

Panasonic®

Operating Instructions
Инструкция по эксплуатации
Інструкція з експлуатації
Пайдалану нұсқаулары

(Household) Rechargeable Beard/Hair Trimmer
(Бытового назначения) Триммер для бороды/волос с возможностью работы от аккумулятора
(Побутового призначення) Триммер для бороды/волоса з можливістю роботи від акумулятора
(Тұрмыстық) Акумулятордан жұмыс істеу мүмкіндігі бар шаш/сақал алу триммері

Model No.
Модель № ER-GB40
Модель №
Үлгі №

English	2
Русский	10
Українська	18
Қазақша	27

Before operating this unit, please read these instructions completely and save them for future use.

Прежде чем использовать этот прибор, внимательно прочитайте данную инструкцию и сохраните её для дальнейшего использования.

Перш ніж починати користуватись цим приладом, уважно прочитайте дані інструкції та збережіть їх для подальшого використання.

Осы құралды пайдаланар алдында осы нұсқауларды мұқият оқып шығыңыз және оларды болашақта қолдануға сақтап қойыңыз.



Thank you for choosing a Panasonic trimmer. Please read all instructions before use.

Important

This trimmer has a built-in rechargeable battery. Do not throw into fire, apply heat, or charge, use, or leave in a high temperature environment.

► Before use

This WET/DRY trimmer can be used for wet trimming or for dry trimming. You can use this watertight trimmer in the shower and clean with water. The following symbol means suitable for use in a bath or shower.



► Using the trimmer

- Check that the blades are not damaged or deformed before use.
- Terminate usage when there is an abnormality or failure.
- Turn off the appliance before changing the trimming length or removing the comb attachment.
- Before and after each use, apply oil at the places marked with arrows. (See page 8.)
- The appliance should not be used on animals.
- Do not press the blade against the skin.
- Do not use the trimmer for any purpose other than trimming.

- This appliance is not intended for use by persons (including children) with reduced physical, sensory or mental capabilities, or lack of experience and knowledge, unless they have been given supervision or instruction concerning use of the appliance by a person responsible for their safety. Children should be supervised to ensure that they do not play with the appliance.

► Charging the trimmer

- Never use the AC adaptor in the bathroom or shower room.
- Use the dedicated AC adaptor (RE7-69) only. Do not use the dedicated AC adaptor to charge other appliances.
- Charge the appliance in a location where it will not be exposed to direct sunlight or other heat sources, at temperatures of 0 °C to 35 °C.
- Plug in the AC adaptor into a household outlet where there is no moisture and handle it with dry hands.
- The trimmer may become warm during use and charging. However, this is not a malfunction.
- Hold the plug when disconnecting it from the household outlet. If you tug on the power cord, you may damage it.
- Do not use the trimmer if the power cord or the AC adaptor is worn, or if the plug does not fit snugly in the outlet.
- Do not damage or deform the power cord. Do not place heavy objects on the power cord or trap it between objects.
- The supply cord cannot be replaced. If the cord is damaged, the AC adaptor should be scrapped.

► Cleaning the trimmer

Warning

Disconnect the plug from the household outlet before cleaning to prevent electric shock.

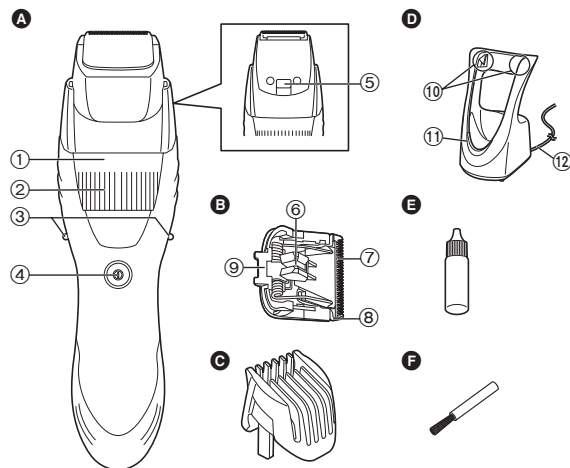
- The housing should not be taken apart as this can affect the watertight construction of the appliance.
- If you clean the trimmer with water, do not use salt water or hot water. Do not soak the trimmer in water for a long period of time.

- Clean the housing only with a soft cloth slightly dampened with tap water or soapy tap water. Do not use thinner, benzine, alcohol or other chemicals.
- Do not wash the AC adaptor with water.
- Clean the power plug regularly to remove any dust or dirt.

► Storing the trimmer

- Store the trimmer in a place with low humidity after use.
- Do not store the trimmer where it will be exposed to direct sunlight or other heat sources.
- Remove the trimmer from the AC adaptor when storing it.
- Do not bend the power cord or wrap it around the AC adaptor.
- Store the AC adaptor in a dry area where it is protected from damage.
- Keep the oil away from children.

Parts identification



A Main body

- ① Trimming height indicator
- ② Dial (Height adjustment control)
- ③ Side terminals
- ④ Power switch
- ⑤ Water inlet

B Blade block

- ⑥ Cleaning lever
- ⑦ Moving blade
- ⑧ Stationary blade
- ⑨ Mounting hook

C Comb attachment (1 mm to 10 mm)

D AC adaptor (RE7-69)

- ⑩ Charging terminals
- ⑪ Charge indicator lamp
- ⑫ Power cord

E Oil

F Cleaning brush

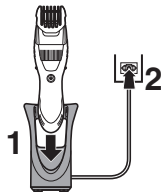
Charge

Charging the trimmer

Perform the following steps to charge the trimmer if it seems to lose the speed.

1 Turn off the trimmer and insert it in the AC adaptor until it clicks as illustrated.

- The trimmer will not charge unless the side terminals are in contact with the charging terminals.
- Wipe off any water droplets on the side terminals.
- If you charge the trimmer with power switch turned on, it will start working when you remove from the AC adaptor.



2 Put the plug into a household outlet.

The charge indicator lamp glows red.

- Charging time differs depending on the rated voltage.

Charging time	220 V ~	Approx. 10 hours
	230 V ~	Approx. 8 hours

- When charging the trimmer for the first time or when it has not been in use for more than 6 months, the charge indicator lamp may not glow for a few minutes, or the operating time may shorten. Please charge it for more than 18 hours in such cases.

3 Disconnect the plug after charging is completed.

- To keep charging the battery will not affect battery performance.
- Recommended ambient temperature for charging is 0 - 35 °C. The battery may not charge properly or not at all under extreme low or high temperatures.
- The charge indicator lamp glows and stays on until the plug is disconnected from a household outlet.

4

- A full charge supplies enough power for approximately 50 minutes of use.

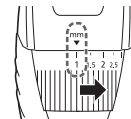
You cannot operate the trimmer while charging.

Use

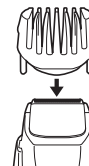
Using the comb attachment

Make sure that the trimmer is turned off.

1 Turn the dial to the “1” position.



2 Mount the comb attachment to the main body until it clicks.



3 Turn the dial to move the comb attachment to the desired trimming length (between 1 mm and 10 mm).

Trimming length (mm) (estimate)	1	1.5	2	2.5	3	3.5	4	4.5	5	5.5
Indicator	1	1.5	2	2.5	3	3.5	4	4.5	5	5.5

Trimming length (mm) (estimate)	6	6.5	7	7.5	8	8.5	9	9.5	10
Indicator	6	6.5	7	7.5	8	8.5	9	9.5	10

- Actual hair length will be a little longer than the height you set.

Use

Using the trimmer

Make sure there is no damage to the blade. We recommend using the trimmer in an ambient temperature range of 0 - 35 °C. If used outside this range, the appliance may stop operating.

Dry trimming

▶ Trimming with the comb attachment

Do not use with shaving creams applied or when the beard is wet.

1 Press the power switch to turn off the trimmer.

2 Mount the attachment and adjust the dial.
(See page 4.)

3 Press the power switch to turn on the trimmer.



4 Hold the trimmer with the power switch facing downward, and cut the beard by moving the trimmer back against the flow of the beard.

- Hair trimmings may collect inside the attachment when a large volume of beard is cut, so discard hair trimmings after each use.



▶ Trimming without the comb attachment

Shaping your moustache

■ Above the lips

Place the trimmer at a right angle to your skin with the power switch facing upwards and trim around your moustache.



To round out the shape, trim around your moustache by holding the main body sideways.



■ Trimming the edge of beard

Cut your beard gradually with the power switch facing your skin, taking care not to cut too much.



Shaping your sideburns

Place the trimmer at a right angle to your skin and cut your sideburns.



Shaping the hair around your ears

Trim the hair around your ears by holding the main body sideways.

**Cutting your vellus hair**

Cut your vellus hair slowly, moving upward from the bottom with the power switch facing your skin.



- Trimming your beard or moustache without an attachment will trim hair length to approx. 0.5 mm.

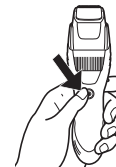
Wet trimming**▶ Trimming without the comb attachment**

Cut your beard or vellus hair with water or face-wash cleanser on your face.

Wet trimming will decrease the friction, allowing a smooth touch. Wet trimming is recommended to trim a fuller beard to a length of 0.5 mm without an attachment.

- 1 Remove the comb attachment.**
- 2 Apply water, soap, etc., to your face.**

- 3 Press the power switch to turn on the trimmer.**



- 4 Cut your beard slowly, moving upward from the bottom with the power switch facing your skin.**

**Notes**

- Do not use any shaving creams as these may cause a decrease in cutting performance due to scoring of the blades.
- Make sure to rinse the main body with water and apply the oil to the blades after wet trimming.

Clean

Cleaning the trimmer

It is recommended to clean at every use.

1. Remove the trimmer from the AC adaptor.

To remove light dirt

2. Remove the comb attachment and turn the trimmer on.
3. Run water down the water inlet at the back of the main body, rinse thoroughly for approximately 20 seconds, and then turn the trimmer off.



- Rinse with water and shake up and down several times to remove the water.

For heavy dirt

2. Remove the comb attachment and blade.
3. Clean the trimmer and the blade with running water.



- Rinse with water and shake up and down several times to remove the water.

4. Wipe off the water with a towel and let it dry naturally.
 - It will dry faster with the blade removed.
5. Apply the oil to the blade after drying.
6. Attach the comb attachment and blade to the trimmer.

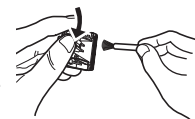
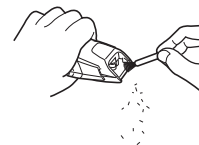


Cleaning with the brush

1. Remove the trimmer from the AC adaptor.
 - Make sure that the trimmer is turned off.
2. Remove the comb attachment.
3. Hold the main body, place your thumb against the blades and then push them away from the main body.



4. Brush off any hair trimmings from the main body and from around the blade.
5. Brush any hair trimmings out from between the stationary blade and the moving blade while pressing down the cleaning lever to raise the moving blade.

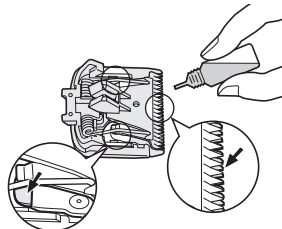


6. Apply the oil to the blade.
7. Attach the comb attachment and blade to the trimmer.

Lubrication

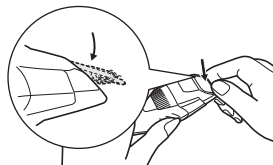
English

Apply the oil to the trimmer before and after each use. Apply a drop of the oil to the points indicated by the arrows.



Remounting the blade

Fit the mounting hook into the blade mounting on the trimmer and then push in until you hear a click.



► Blade life

Blade life varies according to the frequency and length of use of the trimmer.

For example, the blade life is approximately 3 years when using the trimmer for 5 minutes 10 times a month. Replace the blades if cutting efficiency reduces substantially despite proper maintenance.

► Battery life

Battery life will vary according to the frequency and length of use. If the battery is charged once every 2 weeks, the service life will be approximately 3 years.

- It is recommended that the trimmer be recharged at least every 6 months even when not in regular use because the charge will drain from the battery and its service life may be shortened.

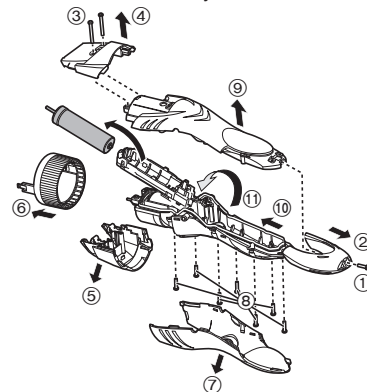
8

Removing the built-in rechargeable battery

Remove the built-in rechargeable battery before disposing of the trimmer. Please make sure that the battery is disposed of at an officially designated location if there is one. Do not dismantle or replace the battery so that you can use the trimmer again. This could cause fire or an electric shock.

Please contact an authorised service center.

- Remove the trimmer from the AC adaptor when removing the battery.
- Perform steps ① to ⑪ and lift the battery, and then remove it.
- Please take care not to short-circuit the battery.



For environmental protection and recycling of materials

This trimmer contains a Nickel-Metal Hydride battery.

Please make sure that the battery is disposed of at an officially assigned location, if there is one in your country.

Specifications

Power source	See the name plate on the AC adaptor.	
Motor voltage	1.2 V ---	
Charging time	220 V \sim	Approx. 10 hours
	230 V \sim	Approx. 8 hours

This product is intended for household use only.

Благодарим Вас за выбор триммера Panasonic. Перед использованием прочитайте полностью все инструкции.

Важная информация

Данный триммер оснащен встроенным аккумулятором. Не бросайте в огонь, не нагревайте, а также не заряжайте, не используйте и не оставляйте прибор в месте с высокой температурой.

► Перед использованием

Данный триммер можно использовать для стрижки сухих или мокрых волос. Триммер является водонепроницаемым и его можно использовать в душе и чистить в воде. Следующий символ означает, что данное устройство можно использовать в ванной комнате или в душе.



► Использование триммера

- Каждый раз перед началом стрижки проверяйте лезвия на предмет деформации или повреждений.
- Немедленно прекратите использование прибора в случае нарушения работы или неисправности.
- Отключите прибор, перед тем как регулировать длину стрижки или снять насадку.
- Каждый раз перед началом и по окончании стрижки наносите масло на участки, отмеченные стрелками. (См. страницу 16.)
- Запрещается использовать триммер для стрижки шерсти животных.
- Не прижимайте лезвие к коже.
- Используйте триммер только по назначению - для стрижки волос.

- Это устройство не предназначено для использования людьми (включая детей) с ограниченными физическими, сенсорными или умственными способностями или лицами без соответствующих знаний и опыта. Использование устройства такими людьми допускается только под наблюдением лица, отвечающего за их безопасность, и при условии предоставления с его стороны четких инструкций по работе с устройством. Необходимо следить, чтобы дети не играли с устройством.

► Зарядка триммера

- Ни в коем случае не используйте адаптер сети переменного тока в ванной комнате или в душевой.
- Используйте только специальный адаптер сети переменного тока (RE7-69). Не используйте специальный адаптер сети переменного тока для зарядки других устройств.
- Не производите зарядку аккумулятора в местах, подверженных воздействию прямых солнечных лучей и других источников тепла, а также при температуре ниже 0 °C или выше 35 °C.
- Вставьте адаптер в бытовую розетку. Убедитесь в отсутствии влаги и не прикасайтесь к нему мокрыми руками.
- Триммер может нагреваться во время использования и зарядки. Однако это не является неисправностью.
- Выключая штепсельную вилку из розетки, держитесь за вилку. Не тяните за шнур электропитания, так как это может повредить его.
- Не используйте триммер, если сетевой шнур или адаптер сети переменного тока имеют видимые повреждения, а также, если электрическая вилка неплотно входит в розетку.
- Не повреждайте и не деформируйте электрический провод. Не ставьте тяжелые предметы на электрический провод и не зажимайте его между ними.
- Шнур питания не подлежит замене. В случае повреждения шнура адаптер сети переменного тока необходимо утилизировать.

► Очистка триммера

Предостережение

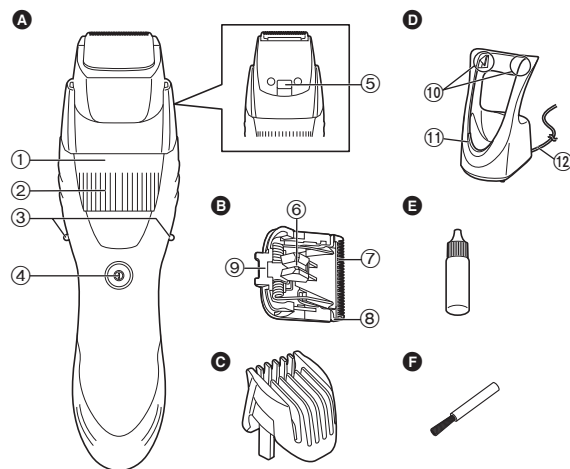
Перед очисткой отсоединяйте штепсельную вилку от электрической розетки, чтобы избежать поражения током.

- Не следует снимать защитный корпус, так как это может нарушить водонепроницаемые свойства прибора.
- При очистке триммера в воде не используйте солёную или горячую воду. Не оставляйте триммер погруженным в воду на длительное время.
- Чистите корпус только мягкой тканью, слегка смоченной водопроводной водой или слабым мыльным раствором. Не используйте растворитель, бензин, спирт и другие химические вещества.
- Не мойте адаптер сети переменного тока водой.
- Выполняйте регулярную очистку вилки сетевого адаптера от грязи и пыли.

► Хранение триммера

- После использования храните триммер в сухом месте.
- Не храните триммер в местах, где он будет подвергаться воздействию прямых солнечных лучей или других источников тепла.
- Снимайте триммер с адаптера сети переменного тока при хранении.
- Не перегибайте шнур и не наматывайте его на адаптер сети переменного тока.
- Храните адаптер в сухом надёжном месте, где будет гарантирована его целостность.
- Храните смазочное масло в недоступном для детей месте.

Детали устройства



- A** Корпус
- ① Индикатор высоты стрижки
② Поворотный переключатель длины стрижки (Управление регулировкой высоты)
- ③ Боковые контакты
④ Выключатель питания
⑤ Отверстие для входа воды
- B** Блок лезвий
- ⑥ Рычаг для очистки
⑦ Рабочее лезвие
⑧ Неподвижное лезвие
- ⑨ Крепежный зацеп
- C** Насадка-гребень (от 1 мм до 10 мм)
- D** Адаптер сети переменного тока (RE7-69)
- ⑩ Разъемы для зарядки
⑪ Индикатор зарядки
⑫ Шнур электропитания
- E** Смазочное масло
- F** Чистящая щётка

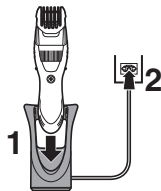
Зарядка

Зарядка триммера

Если триммер стал медленнее работать, выполните следующие шаги для его зарядки.

1 Выключите триммер и вставьте его в адаптер сети переменного тока до щелчка, как показано на рисунке.

- Триммер не будет заряжаться, если боковые контакты не соприкоснутся с разъемами для зарядки.
- Тщательно вытрите капельки воды с боковых контактов.
- Если заряжать триммер с включенным выключателем питания, то при снятии его с адаптера сети переменного тока он начнет работать.



2 Включите штепсельную вилку в электрическую розетку.

- Индикатор режима зарядки загорается красным.
- Время зарядки различается в зависимости от номинального напряжения.

Время зарядки	220 В ~	Прибл. 10 часов
	230 В ~	Прибл. 8 часов

- При первой зарядке триммера или если он не использовался дольше 6 месяцев, индикатор зарядки может не светиться несколько минут, либо может уменьшится время автономной работы. Если это происходит, оставьте триммер заряжаться в течение более 18 часов.

3 Отсоедините штепсельную вилку по окончании зарядки.

- Продолжение зарядки батареи не скажется на ее работоспособности.
- Рекомендованная температура воздуха во время зарядки составляет 0 °С - 35 °С. При выполнении зарядки при очень низких или очень высоких температурах аккумулятор может зарядиться не полностью или вовсе не зарядиться.

12

- Индикатор режима зарядки загорается и продолжает гореть до тех пор, пока штепсельная вилка не будет выключена из электрической розетки.
- Полный заряд аккумулятора обеспечивает приблизительно 50 минут непрерывной работы.

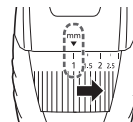
Во время зарядки использование триммера невозможно.

Использование

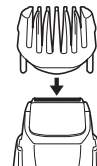
Использование насадки-гребня

Убедитесь, что триммер выключен.

1 Поверните поворотный переключатель длины стрижки в положение "1".



2 Установите насадку-гребень на корпус до щелчка.



3 Поверните поворотный переключатель длины стрижки для настройки насадки-гребня на желаемую длину стрижки (от 1 мм до 10 мм).

Высота стрижки (мм) (ожидаемая)	1	1,5	2	2,5	3	3,5	4	4,5	5	5,5
Индикатор	1	1.5	2	2.5	3	3.5	4	4.5	5	5.5

Высота стрижки (мм) (ожидаемая)	6	6,5	7	7,5	8	8,5	9	9,5	10
Индикатор	6	6.5	7	7.5	8	8.5	9	9.5	10

- Действительная длина стрижки будет немного больше значения, указанного на насадке.

Использование

Использование триммера

Убедитесь, что лезвие не повреждено.

Мы рекомендуем использовать триммер при температуре окружающей среды от 0 до 35 °С. При использовании вне этого диапазона устройство может отключиться.

Сухая стрижка

► Стрижка с помощью насадки-гребня

Не используйте с нанесенными кремами для бритья или при влажных волосах.

- 1** Нажмите выключатель питания для выключения триммера.
- 2** Установите насадку и отрегулируйте поворотный переключатель длины стрижки. (См. страницу 12.)
- 3** Нажмите выключатель питания для включения триммера.



4 Удерживайте триммер выключателем питания вниз, и состригите волосы, перемещая триммер против направления роста волос.

- При стрижке большого количества волос состриженные волосы могут собираться внутри насадки, поэтому вычищайте состриженные волосы после каждого использования.



► Стрижка без использования насадки-гребня

Подравнивание усов

■ Над губами

Расположите триммер под нужным углом, обратив выключателем питания вверх, и подравняйте усы.



Для закругления формы подравнивайте усы, удерживая корпус боком.



■ Подстригание концов волос

Подстригите волосы понемногу, обратив выключатель питания по направлению к коже и следя, чтобы не состричь слишком много.



Подравнивание бакенбард

Расположите триммер под нужным углом и подравнивайте бакенбарды.

**Придание формы волосам вокруг ушей**

Подстригите волосы вокруг ушей, удерживая корпус боком.

**Стрижка пушкового волоса**

Состригите пушковый волос медленно, движениями снизу вверх, обратив выключатель питания по направлению к коже.



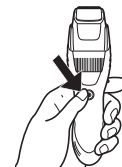
- Стрижка волос, бороды или усов без использования насадки-гребня оставляет волоски длиной примерно 0,5 мм.

Влажная стрижка**► Стрижка без использования насадки-гребня**

Постригите бороду, усы или пушковый волос, нанеся на лицо воду или очищающий крем для умывания. Влажная стрижка уменьшает трение, делая касание более мягким. Влажная стрижка рекомендуется для стрижки густой бороды до длины 0,5 мм без использования гребня-насадки.

14

- 1** Снимите насадку-гребень.
- 2** Нанесите воду, мыло и т.п. на лицо.
- 3** Нажмите выключатель питания для включения триммера.
- 4** Состригите волосы медленно, движениями снизу вверх, обратив выключатель питания по направлению к коже.

**Примечания**

- Не используйте никакие кремы для бритья, поскольку они могут снизить эффективность стрижки вследствие повреждения лезвий.
- После влажной стрижки обязательно ополосните корпус водой и нанесите масло на лезвия.

Чистка

Очистка триммера

Рекомендуется очищать триммер при каждом использовании.

1. Снимите триммер с адаптера сети переменного тока.

Удаление незначительных загрязнений

2. Снимите насадку-гребень и включите триммер.
3. Направьте поток воды в отверстие для входа воды сзади корпуса, тщательно промойте в течение около 20 секунд, затем выключите триммер.



- Сполосните водой и встряхните вверх-вниз несколько раз для удаления воды.

Удаление значительных загрязнений

2. Снимите насадку-гребень и лезвие.
3. Очистите триммер и лезвие под струей воды.



- Сполосните водой и встряхните вверх-вниз несколько раз для удаления воды.

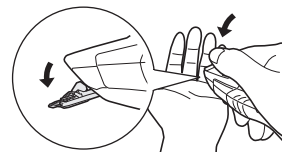
4. Вытрите воду полотенцем и оставьте триммер высохнуть естественным образом.
 - Он высохнет быстрее при снятом лезвии.
5. Смажьте лезвие маслом после высыхания.
6. Установите насадку-гребень и лезвие на триммер.

4

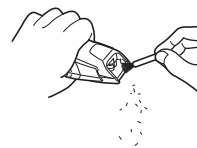


Очистка с помощью щетки

1. Снимите триммер с адаптера сети переменного тока.
 - Убедитесь, что триммер выключен.
2. Снимите насадку-гребень.
3. Держа корпус триммера, выдвиньте лезвия большим пальцем.
4. Очистите корпус и лезвия от состриженных волосков.



5. Удалите волоски между неподвижным и рабочим лезвиями. Для этого нажмите на рычаг очистки, чтобы поднять рабочее лезвие.
6. Смажьте лезвие маслом.
7. Установите насадку-гребень и лезвие на триммер.

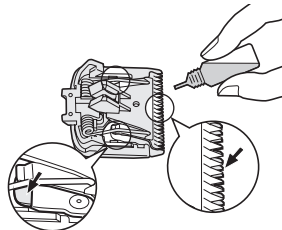


Русский

Смазка

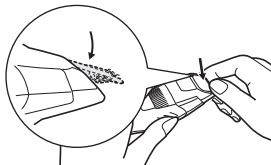
Производите смазку триммера каждый раз до и после использования.

Нанесите несколько капель смазочного масла в места, отмеченные на рисунке стрелкой.



Установка лезвия на место

Поместите крепежный зацеп в держатель блока лезвий на триммере и вставьте его до щелчка.



► Срок годности лезвия

Срок годности лезвия зависит от частоты и продолжительности использования триммера.

Например, при использовании триммера около 10 раз в месяц по 5 минут срок годности лезвия составит приблизительно 3 года. Заменяйте лезвия, если эффективность работы значительно снижается, несмотря на должное обслуживание.

► Срок эксплуатации аккумулятора

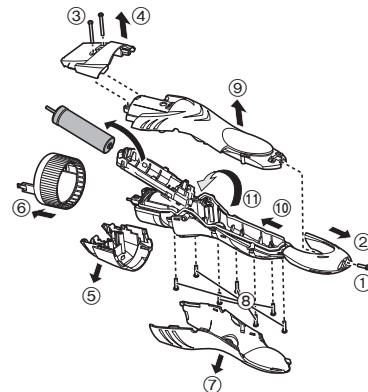
Срок эксплуатации аккумулятора зависит от частоты и продолжительности использования. Если аккумулятор заряжается раз в 2 недели, то срок его службы составит около 3 лет.

- Рекомендуется заряжать триммер по крайней мере раз в 6 месяцев, даже если он используется нерегулярно, так как это предотвратит полную разрядку аккумулятора и продлит срок его службы.

Извлечение встроенного аккумулятора

Прежде чем утилизировать триммер, извлеките из него встроенный аккумулятор. Пожалуйста, проследите за тем, чтобы утилизация аккумулятора была выполнена в официальном пункте приема, при наличии такового в вашем городе. Не разбирайте и не заменяйте аккумулятор с целью продолжения использования триммера. Это может привести к возгоранию или поражению электрическим током. Обратитесь в уполномоченный сервисный центр.

- При извлечении аккумулятора снимите триммер с адаптера сети переменного тока.
- Выполните шаги с ① по ⑪, затем приподнимите и извлеките аккумулятор.
- Соблюдайте осторожность и не допускайте короткого замыкания аккумулятора.



Охрана окружающей среды и вторичная переработка отходов

В данном триммере используется никель-металлогидридный аккумулятор.

Пожалуйста, проследите за тем, чтобы утилизация аккумулятора была выполнена в официальном пункте приёма при наличии такового в Вашей стране.

Технические характеристики

Источник питания	См. табличку номиналов на адаптере сети переменного тока.	
Рабочее напряжение электродвигателя	1,2 В---	
Время зарядки	220 В ~	Прибл. 10 часов
	230 В ~	Прибл. 8 часов

Данное устройство предназначено только для домашнего использования.

Установленный производителем в порядке п. 2 ст. 5 Федерального Закона РФ "О защите прав потребителей" срок службы для данного изделия равен 7 годам с даты производства при условии, что изделие используется в строгом соответствии с настоящей инструкцией по эксплуатации и применимыми техническими стандартами.



Панасоник Корпорэйшн

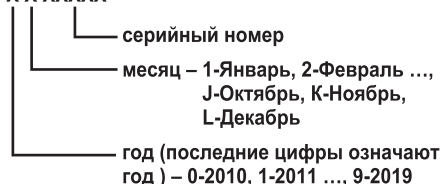
1006, Кадома, Осака 571-8501, Япония

Сделано в Китае

Примечание:

Дата изготовления устройства (год, месяц) указана на обратной стороне в виде номера.

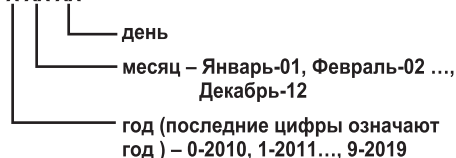
Номер: X X XXXXX



Примечание:

Дата изготовления адаптера переменного тока (год, месяц, день) указана на его обратной стороне.

Номер: X XX XX



Дякуємо за вибір тримера від Panasonic. Перед використанням ознайомтеся зі всіма інструкціями.

Важлива інформація

Цей тример обладнаний вбудованим акумулятором. Його не можна кидати у вогонь, нагрівати, заряджати, використовувати або залишати його у місці з високою температурою.

► Перед використанням

Даний тример можна використовувати для стрижки сухого або мокрого волосся. Тример є водонепроникним і його можна використовувати в душі та очищувати у воді. Наступний символ означає, що даний пристрій можна використовувати у ванній кімнаті або душі.



► Використання тримера

- Перш ніж використовувати машинку для стрижки волосся, переконайтеся в тому, що її леза не пошкоджені та не деформовані.
- Припиніть користуватися приладом, якщо він неправильно функціонує або зламався.
- Вимикайте апарат перед зміною довжини обрізання або виймання насадки.
- Перед і після кожного використання нанесіть на деталі, позначені стрілками, оливу. (Див. стор. 24.)
- Не використовуйте пристрій для стрижки тварин.
- Не притискайте машинку для стрижки волосся до шкіри.
- Не використовуйте тример для інших цілей, окрім стрижки.

- Забороняється користуватися даним пристроєм особам (включаючи дітей) з обмеженими фізичними та розумовими здібностями, а також особам з браком досвіду, окрім як під наглядом або після інструктажу щодо використання даного пристрою, проведеного особами, відповідальними за їх безпеку. Слідкуйте, щоб діти не гралися пристроєм.

► Зарядка тримера

- В жодному разі не використовуйте адаптер змінного струму в ванній або в душі.
- Використовуйте тільки спеціальний адаптер змінного струму (RE7-69). Не використовуйте цей адаптер змінного струму для зарядження інших пристроїв.
- Не заряджайте акумулятори під прямим сонячним промінням та поблизу інших джерел тепла або при температурі нижчій за 0 °C або вищій за 35 °C.
- Підключайте адаптер тільки у побутову розетку сухими руками та у місці з нормальною вологістю.
- Під час використання і зарядження тример може нагріватися. Це не є ознакою несправності.
- Вимикаючи штепсельну вилку з розетки, тримайтеся за вилку. Не тягніть за шнур живлення, оскільки це може пошкодити його.
- Не користуйтеся тримером, якщо шнур живлення або адаптер змінного струму мають пошкодження, або якщо електрична вилка не щільно входить в розетку.
- Не пошкоджуйте і не деформуйте шнур живлення. Не розміщуйте на кабелі живлення важкі предмети та не затискайте його між іншими предметами.
- Шнур живлення не підлягає заміні. У разі пошкодження шнура, адаптер змінного струму необхідно утилізувати.

► Очищення тримера

Увага!

Перед очищенням, щоб уникнути ураження струмом, вимикайте штепсельну вилку з розетки.

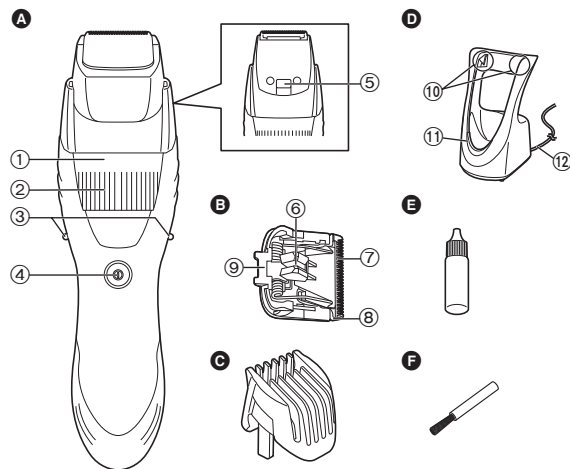
- Не слід знімати захисний корпус, бо це може порушити герметичність пристрою.

- При очищенні тримера у воді, не використовуйте солону або гарячу воду. Не занурюйте надовго тример у воду.
- Очищуйте корпус машинки тільки м'якою ганчіркою, злегка зволоженою проточною водою або водою з милом. Не використовуйте розчинник, бензин, спирт або інші хімічні речовини.
- Не мийте адаптер змінного струму водою.
- Регулярно очищуйте шнур живлення для усунення з нього пилу та бруду.

► Зберігання тримера

- Після використання зберігайте тример у місці з низькою вологістю повітря.
- Не зберігайте тример під прямим сонячним промінням або поблизу інших джерел тепла.
- При зберіганні знімайте тример з адаптера змінного струму.
- Не перегинайте шнур живлення та не намотуйте його на адаптер змінного струму.
- Зберігайте адаптер в сухому місці, де він не пошкодиться.
- Зберігайте оливу у недоступному для дітей місці.

Будова апарата



A Корпус

- 1 Індикатор висоти стрижки
- 2 Поворотний перемикач (регулятор висоти стрижки)
- 3 Бокові контакти
- 4 Вимикач живлення
- 5 Отвір для входу води

B Блок лез

- 6 Важіль для чищення
- 7 Рухоме лезо
- 8 Нерухоме лезо
- 9 Монтажний гачок

C Насадка-гребінець

(від 1 мм до 10 мм)

D Адаптер змінного струму

- 10 Роз'єми для заряджання
- 11 Індикатор стану заряджання
- 12 Шнур живлення

E Олива

F Щіточка для чищення

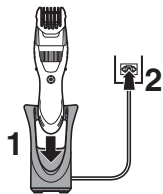
Зарядження

Зарядка тримера

Якщо тример почав працювати повільніше, виконайте наступні кроки, щоб зарядити його.

1 Вимкніть тример і вставте його в адаптер змінного струму до клацання, як показано на малюнку.

- Тример не заряджатиметься, якщо бокові контакти не будуть контактувати з роз'ємами для заряджання.
- Ретельно витріть краплі води з бокових контактів.



- Якщо заряджати тример з увімкненим вимикачем живлення, то при зніманні з адаптера змінного струму він почне працювати.

2 Включіть штепсельну вилку в електричну розетку.

- Індикатор режиму зарядки засвітиться червоним.
- Час зарядження може змінюватися в залежності від номінальної напруги.

Час зарядження	220 В ~	Прибл. 10 годин
	230 В ~	Прибл. 8 годин

- Під час першого зарядження тримера, або якщо ним не користувалися більше 6 місяців, індикатор стану зарядження може не світитись протягом кількох хвилин, або може зменшитися час автономної роботи. Якщо це трапилось, залиште його заряджатись протягом більш ніж 18 годин.

3 Після завершення зарядження від'єднайте штепсельну вилку.

- Продовження зарядження батареї не вплине на працездатність батареї.
- Рекомендована температура повітря під час зарядження становить 0-35 °С. У разі зарядження при дуже низьких або дуже високих температурах акумулятор може зарядитися не повністю або зовсім не зарядитися.

20

- Індикатор режиму зарядки засвітиться та продовжуватиме світитись, доки штепсельну вилку не буде вимкнено з електричної розетки.
- Повністю заряджений акумулятор забезпечує безперервну роботу пристрою протягом приблизно 50 хвилин.

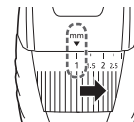
Не можна користуватися тримером під час зарядження.

Використання

Використання насадки-гребінця

Переконайтеся, що тример вимкнено.

1 Установіть поворотний перемикач в положення "1".



2 Установіть насадку-гребінець на корпус і натисніть до клацання.



3 Поверніть поворотний перемикач, щоб перемістити насадку-гребінець у положення, що відповідає необхідній висоті стрижки (від 1 мм до 10 мм).

Висота стрижки (мм) (приблизно)	1	1,5	2	2,5	3	3,5	4	4,5	5	5,5
Індикатор	1	1.5	2	2.5	3	3.5	4	4.5	5	5.5

Висота стрижки (мм) (приблизно)	6	6,5	7	7,5	8	8,5	9	9,5	10
Індикатор	6	6.5	7	7.5	8	8.5	9	9.5	10

- Фактична довжина підстриженого волосся буде трохи більшою, ніж та висота, яку ви встановите на машинці.

Використання

Використання тримера

Перевірте, що лезо не має пошкодження.

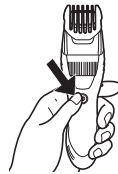
Рекомендується використовувати тример в діапазоні температур навколишнього середовища від 0 до 35 °С. При використанні поза цим діапазоном прилад може вимкнутися.

Суха стрижка

► Стрижка з використанням насадки-гребінця

Не використовуйте цей режим з нанесеним, на обличчя, кремом для гоління або коли волосся вологе.

- 1** Натисніть вимикач живлення, щоб вимкнути тример.
- 2** Встановіть насадку та відрегулюйте висоту стрижки. (Див. стор. 20.)
- 3** Натисніть вимикач живлення, щоб увімкнути тример.



4 Тримайте тример вимикачем живлення вниз і підстригайте бороду, переміщаючи тример у напрямку проти росту волосся.

- Під час підстригання великої кількості волосся зрізане волосся може накопичуватися всередині насадки-гребінця, тому чистьте насадку після кожного використання.



► Стрижка без використання насадки-гребінця

Формування вусів

■ Над губами

Розташуйте тример під потрібним кутом до шкіри вимикачем живлення догори і підрівняйте вуса.



Щоб скруглити форму, під час підстригання лінії вусів тримайте тример боком.



■ Підстригання контуру бороди

Поступово підрізайте бороду, тримаючи пристрій вимикачем живлення до шкіри і слідкуйте, щоб не зрізати забагато волосся.



Підрізання бачків

Розташуйте тример під потрібним кутом до шкіри та підріжте бачки.



Формування лінії волосся за вухами

Підріжте волосся за вухами, тримаючи тример боком.



Підрізання пушкового волосся

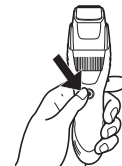
Повільно підріжте пушкове волосся, тримаючи тример вимикачем живлення до шкіри і переміщуючи його знизу вгору.



1 Зніміть насадку-гребінець.

2 Нанесіть на обличчя воду або засіб для вмивання.

3 Натисніть вимикач живлення, щоб увімкнути тример.



4 Повільно підріжте бороду, тримаючи тример вимикачем живлення до шкіри і переміщуючи його знизу вгору.



Примітки

- Не використовуйте креми для гоління. Це може призвести до погіршення роботи пристрою через пошкодження лез.
- Після вологої стрижки обов'язково промийте корпус водою і нанесіть на леза оливу.

- Під час підстригання без насадки-гребінця волосся та борода підстригаються до довжини приблизно 0,5 мм.

Волога стрижка

► Стрижка без використання насадки-гребінця

Підстригання бороди або пушкового волосся по вологому обличчю або з використанням засобу для вмивання.

Волога стрижка зменшує тертя, забезпечуючи гладкість дотику.

Вологу стрижку рекомендовано для підстригання густої бороди до довжини 0,5 мм без використання насадки-гребінця.

Чищення

Очищення тримера

Рекомендовано чистити пристрій після кожного використання.

1. Зніміть тример з адаптера змінного струму.

Видалення незначного засмічення

2. Зніміть насадку-гребінець і увімкніть тример.
3. Потримайте пристрій під проточною водою таким чином, щоб вода потрапляла в отвір для входу води на задній панелі корпусу, впродовж приблизно 20 секунд, після чого вимкніть тример.



- Сполосніть водою та струсіть угору-вниз кілька разів, щоб видалити воду.

Видалення значного засмічення

2. Зніміть насадку-гребінець і леза.
3. Промийте тример і леза під проточною водою.



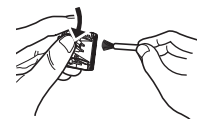
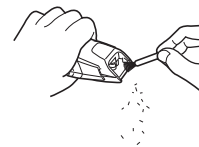
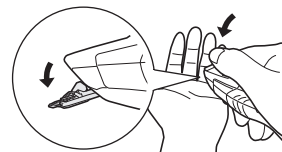
- Сполосніть водою та струсіть угору-вниз кілька разів, щоб видалити воду.

4. Витріть воду рушником і залиште пристрій висихати.
 - Якщо зняти леза, пристрій висохне швидше.
5. Після висихання нанесіть на леза оливу.
6. Установіть насадку-гребінець і леза на тример.



Чищення за допомогою щітки

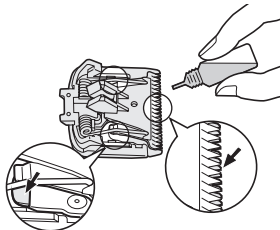
1. Зніміть тример з адаптера змінного струму.
 - Переконайтеся, що тример вимкнено.
2. Зніміть насадку-гребінець.
3. Тримавши тример за корпус, розташуйте великий палець на лезах, а тоді натисніть на них, щоб вийняти їх із корпусу.
4. Очистіть корпус та ділянку навколо лез від волосся.
5. Натисніть на важіль для чищення, щоб підняти рухоме лезо, а тоді очистіть від волосся ділянку між рухомим та нерухомим лезами.
6. Нанесіть на леза оливу.
7. Установіть насадку-гребінець і леза на тример.



Змащування

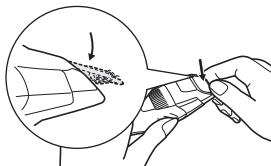
Наносіть оливу на тример кожного разу перед та після його використання.

Нанесіть одну краплю оливи на ділянки, позначені на малюнку стрілочками.



Встановлення лез

Розташуйте фіксатор у тримачі блока для лез та натисніть до клацання.



► Ресурс лез

Ресурс лез залежить від частоти та тривалості використання тримера.

Наприклад, ресурс лез становить приблизно 3 роки при використанні тримера упродовж 5 хвилин 10 раз на місяць. Замініть леза, якщо ви помітите, що їх підрізальні характеристики погіршилися, незважаючи на належне технічне обслуговування.

► Термін експлуатації акумулятора

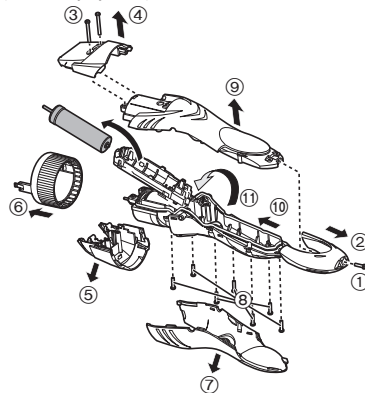
Термін експлуатації акумулятора залежить від частоти та тривалості користування. Якщо акумулятор заряджається раз на 2 тижні, то строк його служби становитиме приблизно 3 роки.

- Рекомендується заряджати тример хоча б один раз на 6 місяців, навіть якщо він не використовується регулярно. Це дозволить уникнути повного розрядження акумулятора та подовжить строк його служби.

Виймання вбудованого акумулятора

Перед тим, як викидати тример, витягніть з нього вбудований акумулятор. Утилізуйте акумулятор у спеціально призначених для цього місцях. Не розбирайте та не замінюйте акумулятор для продовження користування тримером. Це може призвести до виникнення пожежі або ураження електричним струмом. Зверніться до авторизованого сервісного центру.

- Перед вийманням акумулятора зніміть тример з адаптера змінного струму.
- Виконайте кроки від ① до ⑪, підніміть акумулятор, а тоді вийміть його.
- Будьте обережні, не закоротіть акумулятор.



Інформація щодо захисту довкілля та переробки матеріалів

Цей пример містить нікель-металогідридний акумулятор.
Обов'язково утилізуйте акумулятор в спеціально призначеному місці, якщо таке передбачене у вашій країні.

Технічні характеристики

Джерело живлення	Див. таблицю з номінальними характеристиками на адаптері змінного струму.	
Двигун	1,2 В---	
Час зарядження	220 В ~	Прибл. 10 годин
	230 В ~	Прибл. 8 годин

Даний виріб призначений тільки для домашнього використання.

Встановлений виробником термін служби (придатності) цього виробу дорівнює 7 рокам з дати виготовлення за умови, що виріб використовується у суворій відповідності щодо дійсної інструкції з експлуатації та технічних стандартів, що застосовуються до цього виробу.

Дату виготовлення зазначено на виробі.

Panasonic Corporation
1006, Kadoma, Osaka 571-8501, Japan
Панасонік Корпорейшн
1006, Кадома, Осака 571-8501, Японія

Вироблено в Китаї

Інформаційний центр Panasonic

Міжнародні дзвінки та дзвінки з Києва: +38-0-(44)-490-38-98

Безкоштовні дзвінки зі стаціонарних телефонів в межах України :

0-800-309-880



001

Примітка:

Дату виготовлення (рік, місяць) ви можете визначити за номером, що знаходиться на виробі.

Номер: X X XXXXX

серійний номер

місяць -- 1 -- Січень, 2 -- Лютий ... ,

J -- Жовтень, K -- Листопад,

L -- Грудень

рік (остання цифра номера року) --

0 -- 2010 , 1 -- 2011 ... ,

9 -- 2019

Декларація про Відповідність
Вимогам Технічного Регламенту Обмеження
Використання деяких Небезпечних Речовин в
електричному та електронному обладнанні
(затвердженого Постановою №1057 Кабінету Міністрів України)

Виріб відповідає вимогам Технічного Регламенту
Обмеження Використання деяких Небезпечних Речовин
в електричному та електронному обладнанні (ТР ОВНР).

Вміст небезпечних речовин у випадках, не обумовлених
в Додатку №2 ТР ОВНР:

1. свинець(Pb) – не перевищує 0,1% ваги речовини або в концентрації до 1000 частин на мільйон;
2. кадмій (Cd)– не перевищує 0,01% ваги речовини або в концентрації до 100 частин на мільйон;
3. ртуть(Hg) – не перевищує 0,1% ваги речовини або в концентрації до 1000 частин на мільйон;
4. шестивалентний хром (Cr^{6+}) – не перевищує 0,1% ваги речовини або в концентрації до 1000 частин на мільйон;
5. полібромбіфеноли (PBВ) – не перевищує 0,1% ваги речовини або в концентрації до 1000 частин на мільйон;
6. полібромдефенілові ефіри (PBDE) – не перевищує 0,1% ваги речовини або в концентрації до 1000 частин на мільйон.

**Panasonic қырқатын құралын таңдағаныңыз үшін рахмет.
Пайдаланбас бұрын барлық нұсқауларды оқыңыз.**

Маңызды

Бұл қырқатын құрал ішінде зарядталатын батарея орнатылған. Оны өртке тастамаңыз, қыздырмаңыз, сондай-ақ жоғары қысымды ортада зарядтамаңыз, пайдаланбаңыз немесе қалдырмаңыз.

► Пайдаланбас бұрын

Бұл ЫЛҒАЛ/ҚҰРҒАҚ қырқатын құралды ылғал күйде немесе құрғақ күйде қырку үшін қолдануға болады. Осы су өткізбейтін қырқатын құралды душта қолданып, суда тазалауға болады. Келесі таңба ваннада немесе душта қолдануға болатынын білдіреді.



► Қырқатын құралды пайдалану

- Пайдаланар алдында ұстара жүзінің сынбағанын тексеріңіз.
- Қалыпты жұмыстан ауытқу немесе небір қателік болған кезде қолдануды тоқтатыңыз.
- Шаш қию биіктігін өзгерту немесе тарақ саптамасын алып тастаудан бұрын құралды өшіріңіз.
- Өр пайдаланудан алдын және кейін көрсеткілермен белгіленген жерлерді майлаңыз. (33-бетті қараңыз.)
- Құралды жануарлардың жүнін қырку үшін пайдалануға болмайды.
- Ұстараның жүзін теріге күшпен баспаңыз.
- Қырқатын құралды қырудан басқа мақсатта пайдаланбаңыз.

- Бұл құралды денелік, сенсорлық немесе ақыл-ой қабілеті шектеулі, сондай-ақ тиісті білімі мен тәжірибесі жоқ адамдардың (балаларды қосқанда) пайдалануына тиым салынған. Мұндай адамдардың құралды қолдануына олардың қауіпсіздігіне жауапты тұлғалардың бақылауымен және құралды пайдалану жөніндегі анық нұсқаулар берілгеннен кейін ғана қолдануына болады. Балалардың құралмен ойнамауын қадағалау қажет.

► Қырқатын құралды зарядтау

- Айнымалы тоқ адаптерін ешқашан да ванна бөлмесінде немесе душта қолданбаңыз.
- Тек арнайы айнымалы тоқ адаптерін (RE7-69) қолданыңыз. Арнайы айнымалы тоқ адаптерін басқа құрылғыларды зарядтау үшін қолданбаңыз.
- Аталмыш құрылғыны қызымы 0 °C-ден 35 °C-ге шейін болып тікелей күн сәулесі түспейтін жерде не жылу көзі жоқ жерде зарядтаңыз.
- Айнымалы ток адаптерін тұрмыстық ток желісіне қосқанда, ылғалдың жоқтығын тексеріңіз. Ұстараны су қолмен ұстамаңыз.
- Пайдалану немесе заряд алу кезінде қырқатын құрал қызып кетуі мүмкін. Бірақ бұл зақым емес.
- Айырды электр ұяшығынан ажыратқан кезде оны ұстап тұрыңыз. Егер электр желісі сымынан тартсаңыз, ол зақымдалуы мүмкін.
- Егер желі сымы немесе айнымалы тоқ адаптері зақымдалған болса немесе айыр электр ұяшыққа толығымен жақсылап жалғанбаса, қырқатын құралды пайдаланбаңыз.
- Электр сым желісіне зақым келтіруге немесе бұзуға болмайды. Электр сымының үстіне ауыр зат қоймаңыз немесе оны заттардың арасында қыспаңыз.
- Сым зақымдалған жағдайда айнымалы тоқ адаптері жойылу керек.

► Қырқатын құралды тазалау

Ескерту

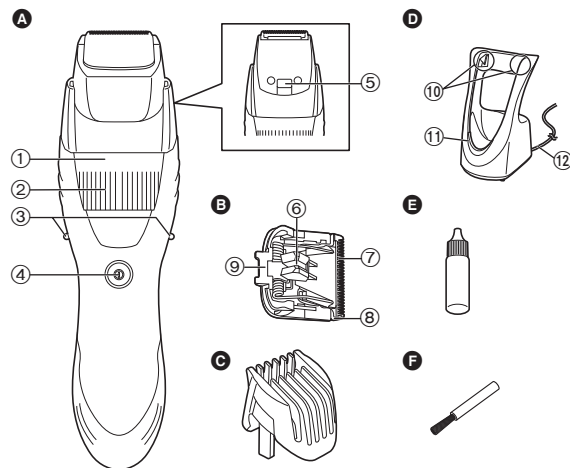
Тазалаудан бұрын тоқ соғу қауіпінің алдын алу үшін айырды электр ұяшығынан ажыратыңыз.

- Корпусты бөлшектеуге болмайды, себебі ол құралдың су өткізбейтін қабілеттілігін бұзуы мүмкін.
- Қырқатын құралды сумен тазалағанда, тұзды немесе ыстық суды пайдаланбаңыз. Қырқатын құралды ұзақ уақытқа суға батырып қалдырмаңыз.
- Құрылғының сыртқы корпусын құбыр суына немесе сабынды суға суланған жұмсақ матамен тазалаңыз. Еріткіш, бензин, алкоголь не басқа химиялық заттарды пайдаланбаңыз.
- Айнымалы тоқ адаптерін сумен жумаңыз.
- Тоқ ашасын шаң мен кірден уақтылы тазартып тұрыңыз.

► Қырқатын құралды сақтау

- Пайдаланғаннан кейін қырқатын құралды құрғақ жерде сақтаңыз.
- Қырқатын құралды тікелей күн сәулесі түсетін жерде немесе жылу көздеріне жақын жерде сақтамаңыз.
- Қырқатын құралды сақтаған кезде оны айнымалы тоқ адаптерінен ажыратыңыз.
- Сымды бүкпеңіз әрі оны айнымалы тоқ адаптеріне орамаңыз.
- Айнымалы ток адаптерін зақымданудан қорғалған және құрғақ жерде сақтаңыз.
- Майды балалардың қолы жетпейтін жерде сақтаңыз.

Құрылғы бөлшектері



- A** Құрылғы корпусы
 - ① Қырқу биіктігінің индикаторы
 - ② Қырқу биіктігін реттегіші (Ұзындығын реттеуді басқару элементі)
 - ③ Шеткі контактілер
 - ④ Тоқ қосқыш
 - ⑤ Су кірісі
- B** Алмас қондырғысы
 - ⑥ Тазалау ілмегі
 - ⑦ Жылжымалы алмас
 - ⑧ Жылжымайтын алмас
- C** Тарақ саптама (1 мм-ден 10 мм-ге шейін)
- D** Айнымалы тоқ адаптері (RE7-69)
 - ⑩ Зарядтау контактілері
 - ⑪ Зарядтау индикаторы
 - ⑫ Электр сым желісі
- E** Май
- F** Тазалағыш қылсұрткі
- ⑨** Бекіту ілмегі

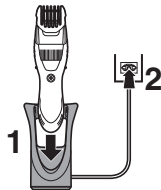
Зарядтау

Қырқатын құралды зарядтау

Егер қырқатын құрал жылдамдығы төмендеген болып көрінсе, оны зарядтау үшін мына қадамдарды орындаңыз.

1 Қырқатын құралды сөндіріп оны айнымалы тоқ адаптеріне суретте көрсетілгендей мықтап салыңыз.

- Қырқатын құрал шеткі контактілер зарядтау контактілеріне тимесе зарядталмайды.
- Шеткі контактілерде су тамшылары қалған болса, оларды сүртіп алыңыз.



- Егер қырқатын құралды тоқ қосқышы қосылып тұрғанда зарядтасаңыз, айнымалы тоқ адаптерінен алған кезде ол жұмыс істей бастайды.

2 Айырды розеткаға қосыңыз.

Зарядтаудың көрсеткіш шамы қызыл түспен жанады.

- Зарядтау уақыты кернеуге байланысты әр түрлі болады.

Қуаттау уақыты	220 В ~	Шамамен 10 сағат
	230 В ~	Шамамен 8 сағат

- Қырқатын құралды алғашқы рет зарядтаған кезде немесе ол 6 айдан астам қолданылмаса, зарядтау индикаторы бірнеше минут жанбауы немесе жұмыс уақыты азаюы мүмкін. Мұндай жағдайда, оны 18 сағаттан аса зарядтаңыз.

3 Зарядтау аяқталғаннан кейін айырды ажыратыңыз.

- Батареяны зарядтауды жалғастыру оның өнімділігіне әсер етпейді.
- Қуаттауға ұсынылған қоршаған орта температурасы - 0 °С - 35 °С құрау керек. Аса төмен немесе аса жоғары температурада қуаттағанда, аккумулятор толығымен қуатталмай, немесе мүлде қуатталмауы мүмкін.
- Зарядтаудың көрсеткіш шамы жанады да, айыр розеткадан ажыратылғанша жанып тұрады.

- Аккумулятордың толық заряды үздіксіз жұмыс істегенде шамамен 50 минут.

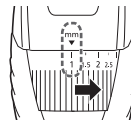
Зарядтау кезінде қырқатын құралды пайдалану мүмкін емес.

Пайдалану

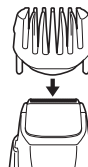
Тарақ саптамасын пайдалану

Қырқатын құрал сөндірулі болуын қамтамасыз етіңіз.

1 Қырқу биіктігін реттегішін “1” күйіне бұраңыз.



2 Тарақ саптамасын құрылғы корпусына мықтап салыңыз.



3 Қырқу биіктігін реттегішін бұрап тарақ саптамасын керекті қырқу ұзындығына жылжытыңыз (1 мм мен 10 мм арасында).

Қырқу биіктігі (мм) (шамамен)	1	1,5	2	2,5	3	3,5	4	4,5	5	5,5
Индикатор	1	1.5	2	2.5	3	3.5	4	4.5	5	5.5

Қырқу биіктігі (мм) (шамамен)	6	6,5	7	7,5	8	8,5	9	9,5	10
Индикатор	6	6.5	7	7.5	8	8.5	9	9.5	10

- Нақты қиылатын шаш ұзындығы сіз орнатқан ұзындықтан сәл асады.

Пайдалану

Қырқатын құралды пайдалану

Алмаста ешбір зақымның жоғын тексеріңіз.
Қырқатын құралды 0 - 35 °С ауқымындағы температурада пайдаланған жөн. Бұл ауқымнан тыс температурада құрылғы жұмыс істемей қалуы мүмкін.

Құрғақ қырку

► Тарақ саптамасымен шаш қырку

Қырыну кремдері жағылған немесе сақал су болған жағдайларда пайдаланбаңыз.

- 1** Тоқ қосқышына басып қырқатын құралды сөндіріңіз.
- 2** Саптаманы орнатып, қырку биіктігін келтіріңіз. (29-бетті қараңыз.)
- 3** Тоқ қосқышына басып қырқатын құралды қосыңыз.



4 Қырқатын құралды тоқ қосқышымен бетін төменге қаратып ұстап сақалды қырқатын құралды сақал өсу бағдарына кері қарай жылжытып қырқыңыз.

- Көп сақал қырқылса саптама ішінде қырқылған шаштар жиналуы мүмкін, сол үшін әр пайдаланудан соң қырқылған шаштарды алып тастаңыз.



► Тарақ саптамасынсыз шаш қырку

Мұртты пішімдеу

■ Ерін үстінен

Қырқатын құралды теріге дұрыс бұрышта тоқ қосқышын бетін жоғары қарай орнатып мұрт айналасында қырқыңыз.



Пішінді жұмырландыру үшін құрылғы корпусын бір жағынан ұстап мұрт айналасында қырқыңыз.



■ Сақал үшін қырку

Сақалды аз-аздап тоқ қосқышын бетін теріге қаратып қырқыңыз, аса көп қырқпаңыз.



Самай шашыңызды кескіндеңіз
Тегістеуішті теріңізге тік бұрышта орнатып, самай шаштарыңызды қиыңыз.



Құлақтар айналасында шашты пішімдеу
Құлақтар айналасында құрылғы корпусын бір жақтан ұстап қырқыңыз.



Үлпе түкті қырку
Үлпе түкті ақырын, төменнен жоғары қарай тоқ қосқышын теріге қаратып қырқыңыз.



- Сақалды немесе мұртты саптамасыз қырку шашты шамамен 0,5 мм ұзындығында қалдырады.

Сулы қырыну

► Тарақ саптамасыз шаш қырку

Сақалды немесе үлпе түкті сулы немесе тазалағыш жағылған бетте қырқыңыз.

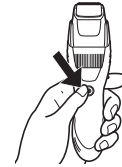
Сулы қырку үйкелісті азайтып тегіс жанасуды жаратады.

Сулы қырку толық сақалды 0,5 мм ұзындықта саптамасыз алу үшін ұсынылады.

1 Тарақ-саптаманы алып тастаңыз.

2 Бетіңізге су, сабын, тағы сол сияқтылар жағыңыз.

3 Тоқ қосқышына басып қырқатын құралды қосыңыз.



4 Сақалды ақырын, төменнен жоғары қарай тоқ қосқышын теріге қаратып қырқыңыз.



Ескертпелер

- Ешбір қырыну кремдерін пайдаланбаңыз, себебі алмас кептелуі арқылы қырку орындалуы төменделеді.
- Құрылғы корпусын сумен шайқап сулы қырындан соң алмастарды майлаңыз.

Тазалау

Қырқатын құралды тазалау

Әрбір пайдаланудан соң тазалау ұсынылады.

1. Қырқатын құралды айнымалы тоқ адаптерінен ажыратыңыз.

Аз ластанған болса

2. Тарақ саптамасын шешіп қырқатын құралды қосыңыз.
3. Суды құрылғы корпусінің арқасындағы су кірісіне ағызып, шамамен 20 секунд шайқаңыз, сосын қырқатын құралды сөндіріңіз.



- Сумен шайып, суды шығару үшін төмен және жоғары қарай бірнеше мәрте сілкіңіз.

Қатты ластанған болса

2. Тарақ саптамасымен алмасты алып тастаңыз.
3. Қырқатын құралды және алмасты ағып жатқан сумен тазалаңыз.



- Сумен шайып, суды шығару үшін төмен және жоғары қарай бірнеше мәрте сілкіңіз.

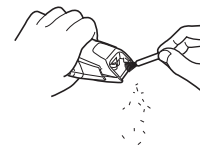
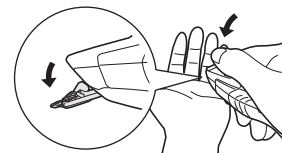
4. Суды шүберекпен сүртіп тастап оны табиғи кептіріңіз.
 - Алмас шешілген болса тезірек кебеді.
5. Кептіруден соң алмасты майлаңыз.
6. Тарақ саптамасын және алмасты қырқатын құралға қосыңыз.



4

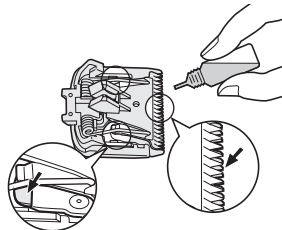
Щеткамен тазалау

1. Қырқатын құралды айнымалы тоқ адаптерінен ажыратыңыз.
 - Қырқатын құрал сөндірулі болуын қамтамасыз етіңіз.
2. Тарақ-саптаманы алып тастаңыз.
3. Құрылғы корпусын ұстап тұрып, бас бармақпен алмасты басып, оны негізгі бөліктен итеріп шығарыңыз.
4. Құрылғы корпусындағы және алмас айналасындағы барлық қиылған шашты қылсұрткімен алып тастаңыз.
5. Тазалау ілмегін басып, жылжымалы алмасты көтеріңіз де, тұрақты алмас пен жылжымалы алмастың арасынан шашты қылсұрткімен тазалаңыз.
6. Алмасты майлаңыз.
7. Тарақ саптамасын және алмасты қырқатын құралға қосыңыз.



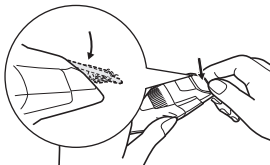
Майлау

Әрбір қолданудан бұрын және қолданғаннан кейін қырқатын құралды майлаңыз. Суретте көрсеткіштермен белгіленген жерлерге майды тамшылаңыз.



Алмасты қайта орнату

Бекіту ілмегін қырқатын құралдағы алмас қондырғысына орнатыңыз да, сырт еткен дыбыс естілгенше итеріңіз.



► Алмастың қолданылу мерзімі

Қырқатын құралды пайдалану жиілігі мен ұзақтығына байланысты алмастың қолданылу мерзімі әртүрлі болады. Мысалы, тегістеуішті айына 10 рет 5 минуттан қолданған жүздің жарамдылық мерзімі 3 жыл болады. Егер қырку тиімділігі төмендесе, дұрыс сақталғанына қарамастан жүздерді тиісінше ауыстырыңыз.

► Аккумулятордың қызмет көрсету мерзімі

Батареяны пайдалану мерзімі оны қолдану жиілігі мен уақытына байланысты әртүрлі болады. Батарея 2 аптада бір рет зарядталса, қолдану мерзімі шамамен 3 жыл болады.

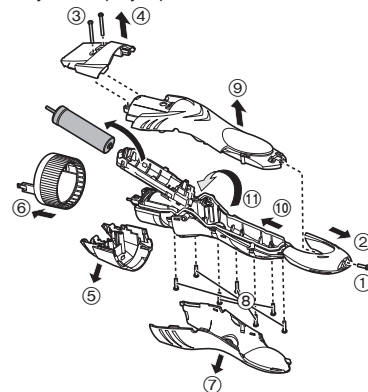
- Қырқатын құрал жиі қолданылмаса да, оны кемінде 6 ай сайын бір рет зарядтап тұрыңыз, өйткені батареяда қуат таусылып қалады және қолдану мерзімі қысқаруы мүмкін.

Ішіне орнатылған аккумуляторды алу

Қырқатын құралды қолданыстан шығарар алдында ішінде орнатылған зарядталатын батареяны шығарыңыз. Батареяның өкілетті мекемеде (ондай мекеме болған жағдайда) жойылғанына көз жеткізіңіз. Қырқатын құралды қайта пайдалану үшін батареяны бөлшектемеңіз немесе алмастырмаңыз. Бұл нәтижеде өртке немесе қысқа тұйықталуға әкеліп соғуы мүмкін.

Өкілетті қызмет көрсету орталығына хабарласыңыз.

- Қырқатын құралды аккумуляторды алған кезде айнымалы тоқ адаптерінен ажыратыңыз.
- ①-① қадамдарды орындап, батареяны көтеріп, оны құралдан шығарып алып тастаңыз.
- Батареяны қысқа тұйықтамауға назар аударыңыз.



Қоршаған ортаны қорғау және заттарды қайта өңдеу
 Бұл қырқатын құрал ішінде зарядталатын никелді металгидридті батарея орнатылған.
 Батареяның өкілетті мекемеде (ондай мекеме болған жағдайда) жойылғанына көз жеткізіңіз.

Техникалық сипаттамасы

Қуат көзі	Айнымалы тоқ адаптерінің үстіндегі атау жазылған тақтаны қараңыз.	
Қозғауыш кернеуі	1,2 В---	
Қуаттау уақыты	220 В ~	Шамамен 10 сағат
	230 В ~	Шамамен 8 сағат

Осы құрылғы тұрмыстық мақсаттарда ғана қолданылады.

Өндірушінің белгілегеніне сәйкес, құрылғы өндірілген күнінен бастап 7 жылға жарамды (егер бұл құрылғы осы барлық пайдалану нұсқауларына және техникалық стандарттарға сәйкес жұмсалатын жағдайларда ғана қолданылса)



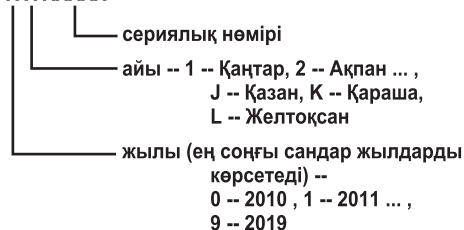
Өндірілген күні өнімде көрсетілген.

Панасоник Корпорэйшн
 1006, Кадома, Осака 571-8501, Жапония
 Қытайда жасалған

Ескертпе:

Құрылғының өндірілген күні (жылы, айы) өнімнің артқы жағындағы нөмір арқылы анықтай аласыз.

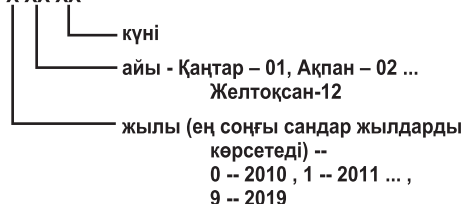
Нөмірі: X X XXXXX



Ескертпе:

Құрылғының өндірілген күні (жылы, айы, күні) айнымалы тоқ адатерінің артқы жағындағы нөмір арқылы анықтай аласыз.

Нөмірі: X XX XX



Организация, уполномоченная на принятие претензий по качеству продукции на территории Республики Казахстан:
АО "Панасоник Маркетинг СНГ" Казахстан,
050057 город Алматы, ул. Тимирязева 42, здание 30.
Информационный центр Panasonic:
+7 (727) 298-09-09 - Для звонков из Алматы и Центральной Азии.
8-8000-809-809 - Звонок по Казахстану со стационарных телефонов бесплатный

Қазақстан Республикасы территориясындағы өнім сапасы бойынша наразылықтарды қабылдайтын уәкілетті ұйым:
АҚ «Панасоник Маркетинг СНГ», Қазақстан,
050057, Алматы қаласы., Тимирязев көш. 42, 30-шы ғимарат
Panasonic ақпарат орталығы:
Тел. +7 (727) 298-09-09 - Алматы мен Орта Азиядан қонырау шалу үшін
8-8000-809-809 - Қазақстан бойынша стационарлы телефондар арқылы тегін



Panasonic Corporation
<http://panasonic.net/>
© Panasonic Corporation 2012-2014

© EN, RU, UA, KZ

Printed in China
ER9210GB4065201 S0712-50914

