

Whirlpool



Інструкція з експлуатації



www.whirlpool.eu/register



ІНСТРУКЦІЯ З ЕКСПЛУАТАЦІЇ



ДЯКУЄМО ЗА ПРИДБАННЯ ВИРОБУ ФІРМИ WHIRLPOOL.

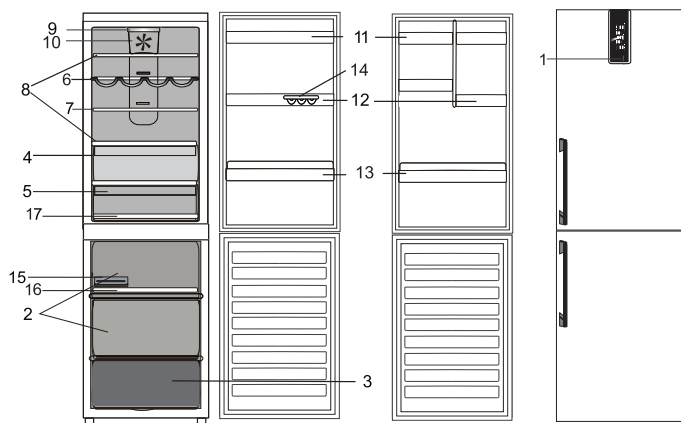
Щоб отримати більш повну допомогу, зареєструйте свій застосунок на сайті

www.whirlpool.eu/register

ПОКАЖЧИК

Посібник з експлуатації та монтажу	2
Опис виробу	2
Приладдя *	2
Панель керування	3
Полиці	5
Дверцята	5
Холодильне відділення з системою no-frost	5
Відділення Fresh Box 0°	5
Морозильне відділення No-frost	5
Використання приладу	6
Перед початком експлуатації	6
Холодильне відділення і зберігання продуктів	6
Зберігання свіжих продуктів і напоїв	6
Морозильне відділення та зберігання продуктів	7
Витягування контейнера морозильного відділення	7
Поради щодо заморожування та зберігання свіжих продуктів	7
Заморожена їжа: поради щодо купівлі	8
Терміни зберігання для продуктів, заморожених в домашніх умовах	8
Звуки приладу під час роботи	8
Таблиця попереджень	9
Рекомендації на випадок невикористання приладу	9
Чищення та обслуговування	10
Усунення несправностей	11
Післяпродажне обслуговування	13
Інструкція з монтажу	14

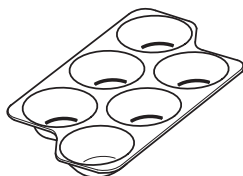
Опис виробу



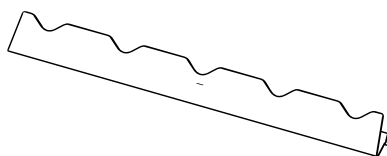
1. Панель керування
2. Відділення для зберігання
3. Відділення для заморожування і зберігання
4. Охолоджувальне відділення *
(найкраще для м'яса та риби)
5. Контейнер для фруктів і овочів
6. Полиця для вина *
7. Складана полиця *
8. Полиці
9. Світлодіодний індикатор
10. Вентилятор*
11. Знімна поличка для зберігання з кришкою *
12. Знімні багатоцільові полиці
13. Поличка для пляшок
14. Лоток для яєць *
15. Лоток для льоду *
16. Панель швидкого заморожування *
17. Освіжаюча панель *

Приладдя *

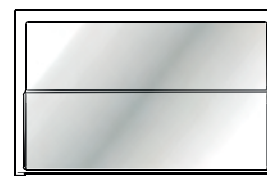
ЛОТОК ДЛЯ ЯЄЦЬ



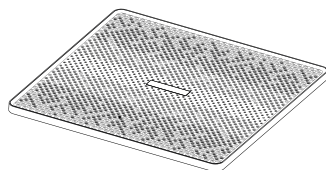
ЛОТОК ДЛЯ ПЛЯШОК



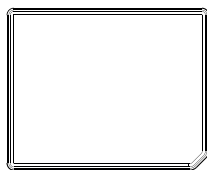
СКЛАДАНА ПОЛИЦЯ



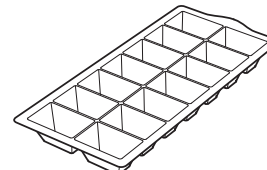
ОСВІЖАЮЧА ПАНЕЛЬ



ПАНЕЛЬ ШВИДКОГО
ЗАМОРОЖУВАННЯ

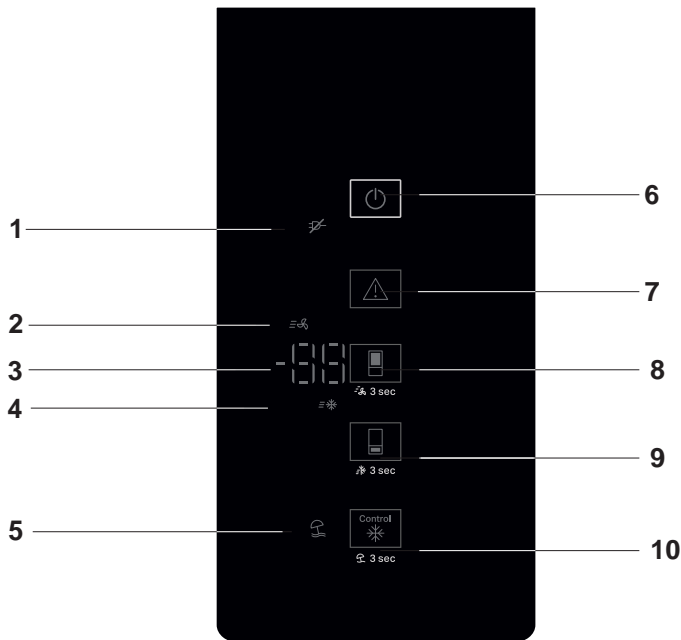


ЛОТОК ДЛЯ ЛЬОДУ



* Доступно лише на деяких моделях

Панель керування



1. Індикатор «ПОПЕРЕДЖЕННЯ ПРО ЗНЕСТРУМЛЕННЯ»
2. Індикатор швидкого охолодження
3. Дисплей температури холодильного і морозильного відділень
4. Індикатор швидкого заморожування
5. Індикатор режиму «Відпустка»
6. Кнопка «Ввімкнення/режим очікування»
7. Кнопка «Вимкнути попередження»
8. Кнопка «Температура холодильного відділення» / кнопка «Швидке охолодження»
9. Кнопка «Температура морозильного відділення» /кнопка «Швидке заморожування»
10. Кнопка «Точне регулювання» / кнопка режиму «Відпустка»

Увімкн./очікування

Щоб перевести прилад у режим очікування, **натисніть і утримуйте протягом 3 секунд кнопку «Увімкн./режим очікування»**. Усі індикатори вимкнуться (крім індикатора ВВІМКНЕННЯ/РЕЖИМ ОЧІКУВАННЯ). Натисніть кнопку повторно, щоб повернути прилад до робочого режиму.

Температура холодильного відділення

Щоб налаштувати температуру холодильного відділення, натисніть кнопку «Температура холодильного відділення». У холодильному відділенні можна встановити температуру в діапазоні від +2 °C до +8 °C, як показано на дисплеї температури холодильного і морозильного відділень.

Температура морозильної камери

Щоб налаштувати температуру холодильного відділення, натисніть кнопку «Холодильне відділення (°C)». Температура морозильного відділення регулюється від -16 °C до -24 °C, на що вказує кнопка «ТЕМПЕРАТУРА ХОЛОДИЛЬНОГО ВІДДІЛЕННЯ»/«Швидке охолодження».

Швидке охолодження

Функція «Швидке охолодження» допомагає підвищити рівень холодопродуктивності в холодильному відділенні. Цю функцію рекомендовано використовувати, якщо в холодильне відділення завантажено забагато продуктів. Натисніть кнопку «ТЕМПЕРАТУРА ХОЛОДИЛЬНОГО ВІДДІЛЕННЯ»/кнопку «Швидке охолодження», щоб активувати функцію швидкого охолодження. Якщо операцію буде виконано успішно, засвітиться індикатор «Швидке охолодження». Функція вимкнеться автоматично через 6 годин. Також її можна вимкнути вручну, повторно натиснувши кнопку «ТЕМПЕРАТУРА ХОЛОДИЛЬНОГО ВІДДІЛЕННЯ»/«Швидке охолодження».

Швидке заморожування

Цю функцію рекомендовано використовувати, якщо в морозильне відділення завантажено забагато продуктів для заморожування. За 24 години до заморожування свіжих продуктів натисніть кнопку «ТЕМПЕРАТУРА МОРОЗИЛЬНОГО ВІДДІЛЕННЯ»/«Швидке заморожування», щоб активувати функцію «Швидке заморожування». Якщо операцію буде виконано успішно, засвітиться індикатор «Швидке заморожування». Через 24 години покладіть продукти для заморожування у середню зону заморожування морозильного відділення. Через 48 годин цю функцію буде автоматично вимкнено. Щоб вимкнути її вручну, натисніть кнопку «ТЕМПЕРАТУРА МОРОЗИЛЬНОГО ВІДДІЛЕННЯ»/«Швидке заморожування».

Функція «Точний контроль»

«Точний контроль» — це передова технологія, яка зменшує до мінімуму коливання температури у всьому холодильному відділенні завдяки інноваційній повітряній системі, що є цілком незалежною від холодильника. Коливання температури зменшуються на 60 %, а продукти зберігають свою первісну якість та колір. Щоб увімкнути/вимкнути функцію «Точний контроль», просто натисніть кнопку «Точний контроль». Функція працює належним чином у заданому діапазоні температури: від -22°C до -24°C.

Коли функція застосовується, й у морозильному відділенні встановлена поточна температура вище -22°C, для дотримання робочого діапазону автоматично встановлюється температура -22°C. Якщо функція застосовується, й користувач змінює температуру морозильного відділення так, що вона виходить за межі робочого діапазону, то функція автоматично вимикається. У разі застосування функції «Швидке заморожування» виконання функції «Точний контроль» блокується, поки не буде вимкнено функцію «Швидке заморожування».

Режим «Відпустка»

Цю функцію можна увімкнути, щоб зменшити рівень енергоспоживання приладом на тривалий відтинок часу. Щоб активувати режим «Відпустка», протягом 3 секунд утримуйте натиснутою кнопку «Точне регулювання». Коли функцію увімкнено, засвітиться відповідний символ, а на дисплеї холодильника з'явиться 12°C. Щоб вимкнути функцію, повторно виконайте цю процедуру. Якщо ви змініте значення температури холодильника, функція вимкнеться автоматично. Коли ця функція задіяна, морозильна камера працює в звичайному режимі.

Смарт-дисплей *

Цю додаткову функцію можна використовувати для заощадження електроенергії. Щоб увімкнути смарт-дисплей, одночасно натисніть кнопки «Температура ХОЛОДИЛЬНОГО ВІДДІЛЕННЯ» та «Температура МОРОЗИЛЬНОГО ВІДДІЛЕННЯ». При увімкненні функції інші кнопки і дисплеї вимикаються, щоб мінімізувати енергоспоживання. Щоб вимкнути функцію, повторно виконайте цю процедуру. Пам'ятайте, що ця функція не від'єднує пристрій від джерела живлення, а лише зменшує споживання зовнішнього дисплея. Якщо ви бажаєте використати панель керування та переглянути всі функції, потрібно просто торкнутися будь-якої кнопки, щоб активувати панель.

Вентилятор*

Вентилятор поліпшує розподіл температури в холодильному відділенні, таким чином забезпечуючи кращі умови для зберігання продуктів. Вентилятор вмикається/вимикається залежно від температури та/або рівня вологості всередині холодильника. Якщо прилад оснащено вентилятором, у ньому може бути встановлений антибактеріальний фільтр. Якщо прилад оснащено вентилятором, у ньому може бути встановлений антибактеріальний фільтр. Щоб придбати фільтр, відвідайте веб-сайт або зверніться до відділу обслуговування клієнтів.

Світлодіодний індикатор

Якщо система світлодіодного освітлення не працює, зверніться до центру обслуговування клієнтів, щоб вам її замінили.

Важливо: Внутрішнє освітлення холодильного відділення вмикається під час відкриття дверцят. Якщо дверцята залишатимуться відчиненими протягом понад 8 хвилин, світло вимкнеться автоматично.

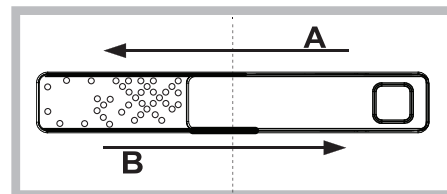
6th Sense

Ця функція вмикається автоматично та забезпечує оптимальні умови для зберігання продуктів. Функція «6th Sense» вмикається автоматично, якщо:

- у холодильному відділенні зберігається велика кількість продуктів;
- дверцята холодильного відділення залишалися відкритими протягом тривалого часу;
- протягом тривалого часу прилад був відключений від джерела живлення (через перебої в електромережі), що спричинило підвищення температури всередині нього до такого значення, за якого продукти можуть зіпсуватися.

Контроль вологості*

Вимкніть регулятор вологості (положення B), якщо бажаєте зберігати продукти у менш вологому середовищі, що більш підходить для фруктів, або увімкніть його (положення A), якщо бажаєте зберігати продукти у більш вологому середовищі, що більше підходить для овочів.



* Доступно лише на деяких моделях

Складана полиця *

Завдяки направляючій системі ця полиця дозволяє вам ковзати під передньою частиною, створюючи додатковий простір для зберігання високих пляшок або глечиків.

Легкий доступ до морозильної камери *

Піддон для морозильної камери корисний для швидкого доступу до продуктів, які часто використовуються, заморожування або просто зберігання залишків їжі чи дрібних предметів.

Полиці

Усі полиці, відкидні полички та кошики можна вийняти.

Дверцята

Зміна напрямку відкривання дверцят

Примітка: Напрямок відкривання дверцят можна змінити. Гарантія не поширюється на цю дію, якщо її виконують працівники Центру післяпродажного обслуговування. Рекомендується перевішувати дверцята удвох. Дотримуйтеся правил, наведених в інструкції.

Холодильне відділення з системою no-frost

Розморожування холодильного відділення відбувається повністю автоматично. Краплі води на задній стінці всередині холодильного відділення вказують на те, що запущено процес автоматичного розморожування.

Тала вода автоматично стікає в дренажний отвір і накопичується в контейнері, звідки потім випаровується.

Відділення Fresh Box 0°

Відділення Fresh Box 0° забезпечує робочий діапазон температур від -2 °C до 3 °C залежно від обраної температури холодильного відділення, що ідеально для:

- зберігання м'яса, риби та інших делікатних продуктів;
- швидкого охолодження гарячих продуктів;
- розморожування за низької температури (це запобігає розмноженню мікроорганізмів)

Ви можете отримати температуру 0 °C у стандартних умовах, коли встановлена мінімальна температура холодильної камери. Зверніть увагу, що змінюючи температуру в холодильному відділенні, ви також змінюєте температуру у відділенні Fresh Zone 0°. Пам'ятайте, що відділення Fresh Box 0° — це механічна функція, що працює постійно та яку не можна вимкнути.

Морозильне відділення No-frost

У морозильних відділеннях No Frost циркуляція холодного повітря відбувається навколо ділянок зберігання продуктів, перешкоджаючи утворенню льоду та звільняючи користувача від потреби розморожувати прилад.

Заморожені продукти не примерзають до стінок приладу, маркування продуктів залишається читабельним, а ділянки зберігання продуктів — чистими й охайними.

* Доступно лише на деяких моделях

Використання приладу

Перед початком експлуатації

Зачекайте принаймні дві години після встановлення, перш ніж підключити прилад до електромережі. Якщо підключити прилад до електромережі, він автоматично розпочне роботу. За замовчуванням встановлено температури, які якнайкраще підходять для зберігання продуктів.

Увімкнувши прилад, зачекайте 4-6 годин, доки він не охолодиться до температури зберігання для звичайно заповненого пристрою.

Холодильне відділення і зберігання продуктів

У холодильному відділенні можна зберігати свіжі продукти та напої. Розмороження холодильного відділення відбувається повністю автоматично. Краплі води на внутрішній задній стінці холодильного відділення свідчать про те, що наразі відбувається процес автоматичного розмороження. Тала вода автоматично стікає у дренажний отвір і збирається у спеціальному контейнері, звідки потім випаровується.

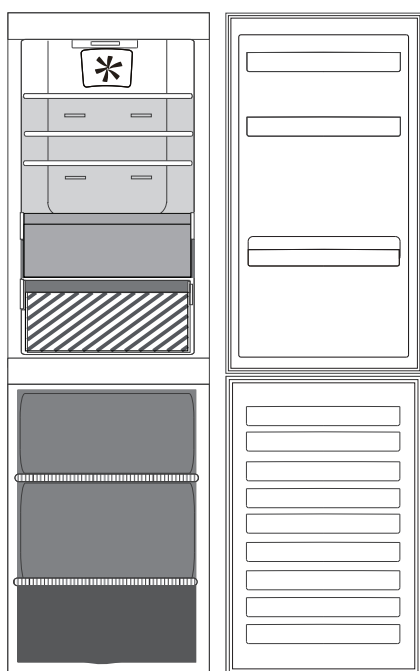
Примітка: На температуру всередині обох відділень може впливати температура навколишнього середовища, частота відкривання дверцят і положення приладу. Установлюйте температуру, беручи до уваги ці фактори. В умовах підвищеної вологості в холодильному відділенні може утворюватися конденсат (особливо на скляних полицях). У такому випадку рекомендовано щільно закрити ємкості з рідинами (наприклад, накрити каструлі кришками), загорнути в харчову плівку продукти з підвищеним вмістом води (наприклад, овочі), а потім увімкнути вентилятор (якщо він є). Контейнери, дверні й основні полиці можна виймати.

Вентиляція повітря

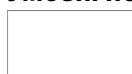
Природна циркуляція повітря в холодильному відділенні викликає різну температуру в певних зонах холодильника. Найнижча температура спостерігається над контейнером для овочів і фруктів, а також біля задньої стінки холодильника. Найвища температура — у верхній частині відділення біля передньої стінки відділення. Недостатня вентиляція призводить до підвищеного енергоспоживання та зменшення охолоджувальних властивостей приладу.

Зберігання свіжих продуктів і напоїв

› Продукти, які виділяють велику кількість етилену (яблука, абрикоси, груші, персики, авокадо, інжир, чорнослив, чорниця, диня, квасоля) та які є чутливими до цього газу, наприклад, фрукти, овочі та салат, завжди слід зберігати окремо або загортати, щоб подовжити строк їхнього зберігання; наприклад, не зберігайте помідори разом з ківі або капустою. Не зберігайте продукти надто близько один до одного, щоб забезпечити належну циркуляцію повітря. Для зберігання продуктів використовуйте пластикові, металеві, алюмінієві та скляні контейнери, що піддаються вторинній переробці, а також харчову плівку. Якщо кількість продуктів для зберігання в холодильнику невелика, рекомендуємо використовувати для цього полиці над контейнером для овочів і фруктів, адже в цій зоні холодильного відділення спостерігається найнижча температура. Використовуйте герметично закриті контейнери для зберігання рідин і їжі, яка може виділяти специфічний запах або може зіпсуватися через такий специфічний запах. Щоб уникнути падіння чи випадання пляшок, використовуйте підставку для пляшок (доступно в окремих моделях).

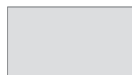


Умовні позначки



ЗОНА ПОМІРНОЇ ТЕМПЕРАТУРИ

Рекомендується для зберігання тропічних фруктів, консервів, напоїв, яєць, соусів, солінь, масла, варення



ЗОНА ОХОЛОДЖЕННЯ

Рекомендується для зберігання сиру, молока, продуктів щоденного споживання, делікатесів, йогурту



НАЙХОЛОДНІША ЗОНА

Рекомендується для зберігання нарізки, десертів, риби і м'яса



КОНТЕЙНЕР ДЛЯ ФРУКТІВ І ОВОЧІВ

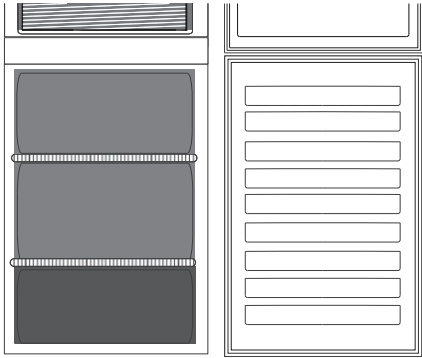
Морозильне відділення та зберігання продуктів

У морозильному відділенні можна заморозувати свіжі продукти, а також зберігати заморожені (протягом періоду, вказаного на упаковці). Кількість свіжих продуктів, які можна заморозити протягом 24 годин, вказано на табличці з паспортними даними. Розміщуйте свіжі продукти в зоні заморожування морозильного відділення, залишаючи навколо кожної упаковки достатній простір для вільної циркуляції повітря. Частково розморожені продукти не рекомендовано заморозувати повторно. Дуже важливо загорнути продукти в харчову плівку, щоб уникнути потрапляння на них води, а також попередити підвищення рівня вологості й утворення конденсату.

Щоб збільшити місце для зберігання продуктів у морозильному відділенні, вилучіть з нього всі контейнери. Переконайтесь, щоб дверцята були надійно закриті.

Кубики льоду

Заповніть лоток для льоду на дві третини водою і поставте його до морозильного відділення. У жодному випадку не використовуйте гострі предмети, щоб видалити лід.



Умовні позначки



КОНТЕЙНЕРИ МОРОЗИЛЬНОЇ КАМЕРИ

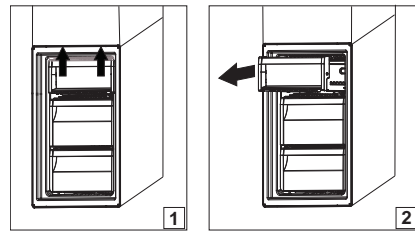
КОНТЕЙНЕР ЗОНИ ЗАМОРОЖУВАННЯ

(Зона найсильнішого холоду)

Рекомендується зберігати свіжо заморожені/приготовані продукти.

Витягування контейнера морозильного відділення

- Відчиніть дверцята морозильного відділення.
- Потягніть верхній контейнер догори за правий та лівий кути (1).
- Витягніть контейнер (2).
- Встановіть верхній контейнер у зворотному порядку.



Поради щодо заморожування та зберігання свіжих продуктів

- Рекомендуємо додавати до заморожених продуктів клаптики паперу з назвою цих продуктів і вказаною датою початку заморожування. Таким чином, ви зможете швидко знайти потрібний продукт і визначити продукти, термін придатності яких добігає кінця. Повторно не заморожуйте розморожені продукти.
- Перед заморожуванням свіжих продуктів загортайте їх у такі упаковки: алюмінієву фольгу, харчову плівку, поліетиленові пакети, що не пропускають повітря та воду, поліетиленові контейнери з кришками або контейнери морозильного відділення, призначені для заморожування свіжих продуктів.
- Щоб отримати високоякісні заморожені продукти, використовуйте лише свіжі, дозрілі та якісні продукти.
- Свіжі фрукти й овочі бажано заморожувати одразу після того, як вони були зібрані, щоб повністю зберегти оригінальні харчові властивості, насиченість смаку, колір і запах продуктів. Деякі види м'яса, наприклад дичину, перед заморожуванням слід на певний час підвісити, щоб висушити.
- Завжди дайте гарячій їжі вихолонутися, перш ніж покласти її до морозильного відділення.
- Повністю або частково розморожені продукти потрібно негайно спожити. Повторно не заморожуйте розталі неприготовані продукти. Після приготування розталих продуктів їх можна знову заморозити.
- Не заморожуйте пляшки з рідиною.

Заморожена їжа: поради щодо купівлі

Купуючи заморожені продукти, дотримуйтеся наведених нижче вказівок:

- Перевіряйте упаковку на предмет пошкодження (заморожені продукти можуть зіпсуватися в пошкодженій упаковці). Якщо упаковка здута або має вологі ділянки, можливо, через погані умови зберігання продукти в упаковці почали розморожуватися.
- Додавайте заморожені продукти до кошика наприкінці свого купівельного маршруту та переносьте їх у теплоізоляційній сумці, що втримує холодну температуру.
- Після повернення додому негайно помістіть заморожені продукти в морозильне відділення.
- Якщо продукти навіть частково розморозилися, не заморозуйте їх повторно. Такі продукти потрібно спожити протягом однієї доби.
- Уникайте або зводьте до мінімуму змінення температури. Уживайте продукт протягом періоду його найкращої якості, термін завершення якого вказано на упаковці.
- Завжди перевіряйте на упаковці інформацію щодо умов зберігання продукту.

Терміни зберігання для продуктів, заморожених в домашніх умовах

Продукт	Період зберігання
Масло або маргарин	6 місяці
Сир	3 місяці
Риба Молюски та ракоподібні	2/3 місяці 1 місяць
Фрукти (крім цитрусових)	8-12 місяців
Морозиво або шербет	2/3 місяці
М'ясо Шинка-сосиска Печеня (яловичина-свинина-ягнятина) Стейки або відбивні (яловичина-ягнятина-свинина)	2 місяці 8/12 місяці 4 місяці
Молоко, свіжа рідина	1-3 місяці
Птиця (курча-індичка)	5-7 місяців
Овочі	8-12 місяців

Звуки приладу під час роботи

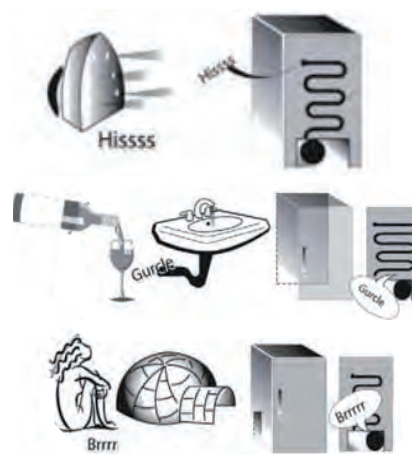
Звук, що лунає під час роботи приладу, — це нормальне явище, адже прилад має певну кількість вентиляторів і двигунів, що автоматично вмикаються та вимикаються.

Деякі способи зменшення гучності деяких звуків, що лунають під час функціонування приладу:

- Підніміть прилад і встановіть його на рівній поверхні.
- Не встановлюйте прилад надто близько до навколишніх меблів.
- Перевірте, чи правильно встановлено компоненти всередині приладу.
- Перевірте, чи пляшки та контейнери не контактують один з одним.

Деякі звуки, що можуть лунати під час роботи приладу

1. Шипіння під час першого ввімкнення приладу або ввімкнення після тривалого періоду простою.
2. Звук булькотіння, коли рідкий холодильний агент надходить у труби холодильника.
3. Звук «бр-р-р» лунає під час роботи компресора.



4. Дзижчання, коли починає працювати водопровідний вентиль і вентилятор.
5. Потріскування, коли починає працювати компресор.
6. Клацання термостата, який регулює частоту роботи компресора.



Таблиця попереджень

Тип попередження	Сигнал	Причина	Догляд
Попередження про відкриті дверцята	Продовжує світитися індикатор попередження про відкриті дверцята, лунає звуковий сигнал і блимає індикатор «Попередження».	Дверцята холодильної або морозильної камери залишилися відкритими довше 2 хвилин.	Щоб вимкнути звуковий сигнал, закрийте дверцята або натисніть кнопку «Вимкнути попередження».
Попередження про температуру	Блимає значок температури (°C) і світиться індикатор «Попередження» (°C).	Неприпустима температура всередині морозильного відділення	Натисніть кнопку «Stop Alarm»; вимкнеться звуковий сигнал, дисплей температури (°C) буде блимати, а індикатор «Попередження» буде блимати до досягнення температури < -10 °C.
Довгий сигнал про знеструмлення	Символ попередження про знеструмлення залишається увімкненим, і блимає індикатор «Попередження».	Тривалий збій в електромережі, що може спричинити підвищення температури всередині приладу до 0 C.	Натисніть кнопку «Stop Alarm»; акустичний сигнал вимикається.
Несправність	На дисплеї блимає буква «F» (°C).	Несправність виробу.	Зверніться до Центру після продажного обслуговування.

Рекомендації на випадок невикористання приладу

Якщо прилад не використовується

Відключіть прилад від електромережі, витягніть із нього всі продукти, за потреби розморозьте та очистіть його.

Тримайте дверцята трохи відчиненими, щоб забезпечити циркуляцію повітря у відділеннях. Таким чином ви уникнете виникнення цвілі та неприємних запахів.

У випадку перебоїв напруги в електромережі

Тримайте дверцята зачиненими, щоб якомога довше зберегти продукти охолодженими. Не заморозуйте повторно частково розморожені продукти. Якщо електроенергію відключено на тривалий час, може ввімкнутися сигнал про знеструмлення (у моделях, оснащених електронікою).

Чищення та обслуговування

Перш ніж виконувати чищення або технічне обслуговування, від'єднайте прилад від електромережі або витягніть вилку з розетки.

Ніколи не використовуйте абразивних мийних засобів. Ніколи не використовуйте займистих рідин для миття холодильника.

Забороняється застосовувати пароочисники.

Кнопки та дисплей панелі керування не можна протирати рідинами, які містять спирт, а лише сухою ганчіркою.

- ▶ Періодично мийте прилад за допомогою ганчірки та розчину теплої води з нейтральним мийним засобом (особливо, якщо мова йде про внутрішні частини холодильника).
- ▶ Зовнішню поверхню приладу й ущільнювач для дверцят очистьте за допомогою вологої ганчірки, а потім витріть сухою.
- ▶ Потрібно регулярно чистити конденсатор, розташований на задній стінці приладу, використовуючи пилосос.



Важливо:

- ▶ Кнопки та дисплей панелі керування не можна протирати рідинами, які містять спирт, а лише сухою ганчіркою.
- ▶ Труби системи охолодження розташовані поблизу піддону для збору розмороженого льоду та можуть нагріватися. Періодично чистіть ці труби за допомогою пилососа.

Усунення несправностей

Що робити, якщо...	Можливі причини	Усунення
Пристрій не працює.	Можливо, виникли проблеми з електропостачанням приладу.	<ul style="list-style-type: none"> Перевірте, чи вставлено шнур живлення в розетку з відповідною напругою. Перевірте, чи справні захисні пристрої та запобіжники електричної системи будинку
У піддоні для збору талої води накопичується вода.	Це нормальне явище за умов спекотної або вологої погоди. Піддон може навіть бути наполовину заповненим.	<ul style="list-style-type: none"> Переконайтеся, що тала вода не виліється з піддону.
Нагріваються краї основної частини приладу, що контактують з ущільнювачем для дверцят.	Це не є несправністю. Це явище є нормальним в умовах спекотної погоди або під час роботи компресора.	
Не працює освітлення.	Можливо, потрібно замінити лампочку. Можливо, прилад перебуває в режимі очікування.	<ul style="list-style-type: none"> Перевірте, чи справні захисні пристрої та запобіжники електричної системи будинку. Перевірте, чи вставлено шнур живлення в розетку з відповідною напругою Якщо світлодіоди розбиті, користувачу слід звернутися в Центр післяпродажного обслуговування або до авторизованого продавця, щоб замінити несправні світлодіоди на аналогічні робочі.
Двигун надто тривалий час перебуває в роботі.	На тривалість роботи двигуна можуть впливати різні чинники: частота відкривання дверцят, обсяг продуктів харчування, що зберігаються, температура у приміщенні, налаштування параметрів температури.	<ul style="list-style-type: none"> Переконайтеся, що елементи керування приладу встановлено правильно. Перевірте, щоб у приладі зберігався не великий обсяг продуктів. Не відкривайте занадто часто дверцята приладу, якщо в цьому немає нагальної потреби. Перевірте, чи надійно зачинено дверцята приладу.
Зависока температура всередині приладу.	Причин несправності може бути кілька (див. розділ «Рішення»).	<ul style="list-style-type: none"> Переконайтеся, що конденсатор не забився конденсатор (задня частина приладу) пилом і ворсом. Переконайтеся, щоб дверцята були надійно закриті. Переконайтеся, щоб дверцята були герметично закриті. Зазвичай двигун працює довше, якщо надворі або в кімнаті спекотно. Якщо дверцята приладу залишити відчиненими протягом тривалого часу або якщо зберігається значний обсяг продуктів харчування, двигун працюватиме довше, щоб установити низьку температуру всередині приладу.

Що робити, якщо...	Можливі причини	Усунення
Дверцята приладу погано відчиняються та зачиняються.	Причин несправності може бути кілька (див. розділ «Рішення»).	<ul style="list-style-type: none">• Перевірте, чи продукти харчування не блокують дверцята приладу.• Переконайтеся, що внутрішні частини приладу та лоток для льоду розташовано правильно.• Перевірте, чи ущільнювач для дверцят не брудний і не липкий.• Переконайтеся, що прилад встановлено надійно.

Післяпродажне обслуговування

ПЕРШ НІЖ ТЕЛЕФОНУВАТИ У ЦЕНТР ПІСЛЯПРОДАЖНОГО ОБСЛУГОВУВАННЯ

1. Перевірте, чи можна вирішити проблему самостійно за допомогою порад, наведених у розділі **ПОСІБНИК ІЗ УСУНЕННЯ НЕСПРАВНОСТЕЙ**.
2. Вимкніть прилад і знову увімкніть його, щоб перевірити, чи несправність залишається.

ЯКЩО ПІСЛЯ ВИЩЕВКАЗАНОЇ ПЕРЕВІРКИ НЕСПРАВНІСТЬ НЕ ЗНИКНЕ, ЗВЕРНІТЬСЯ ДО НАЙБЛИЖЧОГО ЦЕНТРУ ПІСЛЯПРОДАЖНОГО ОБСЛУГОВУВАННЯ

Щоб отримати допомогу, зателефонуйте за номером, що вказаний у гарантійному талоні, або дотримуйтесь інструкцій, наведених на веб-сайті

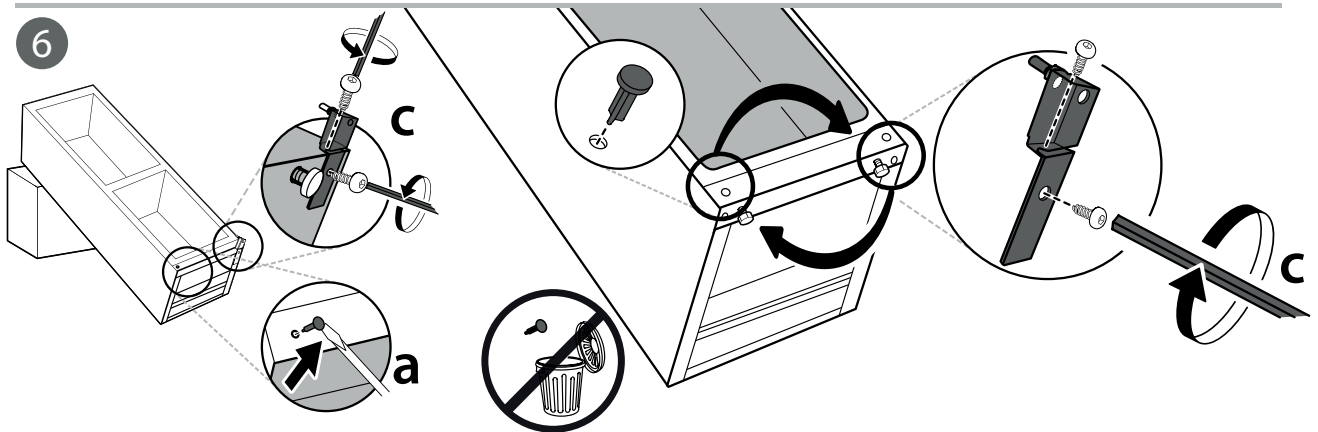
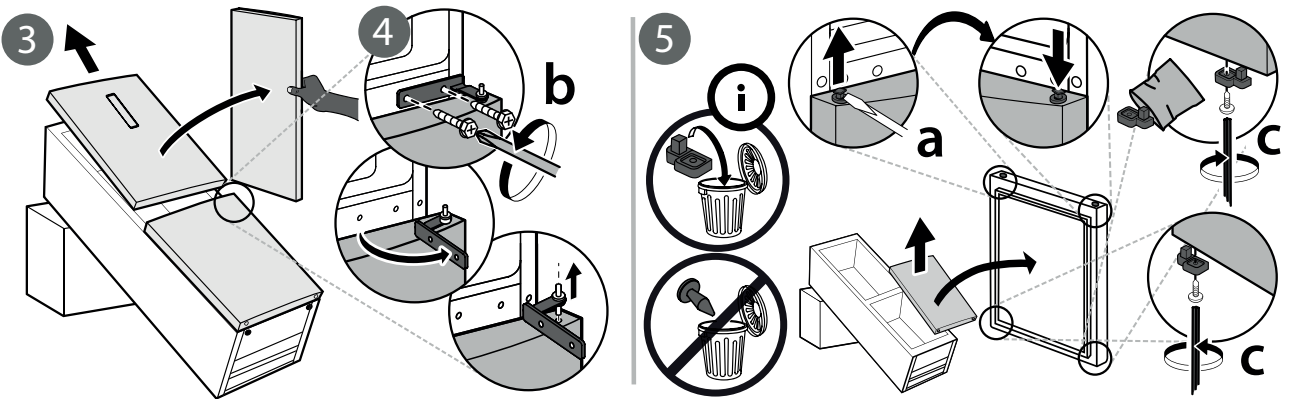
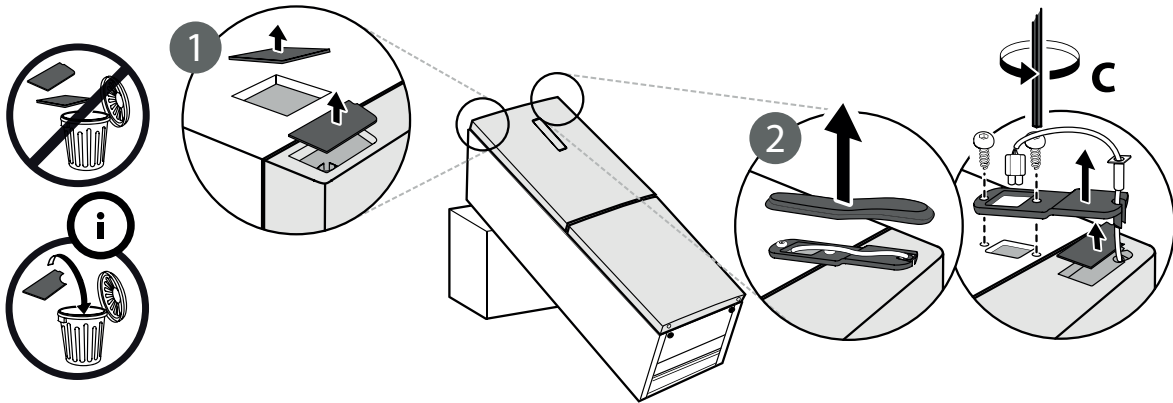
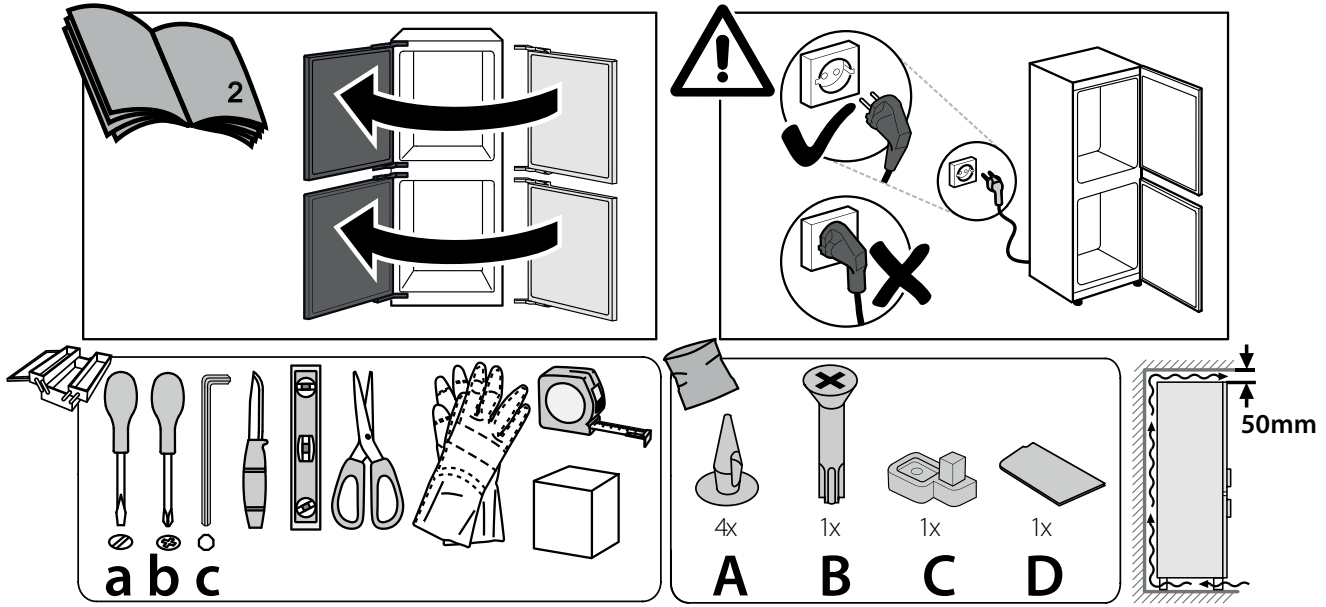
www.whirlpool.eu

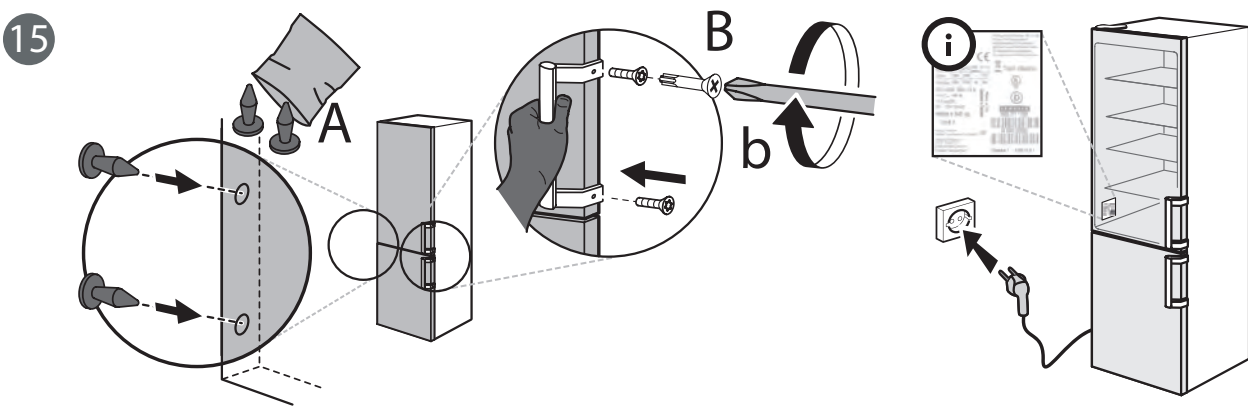
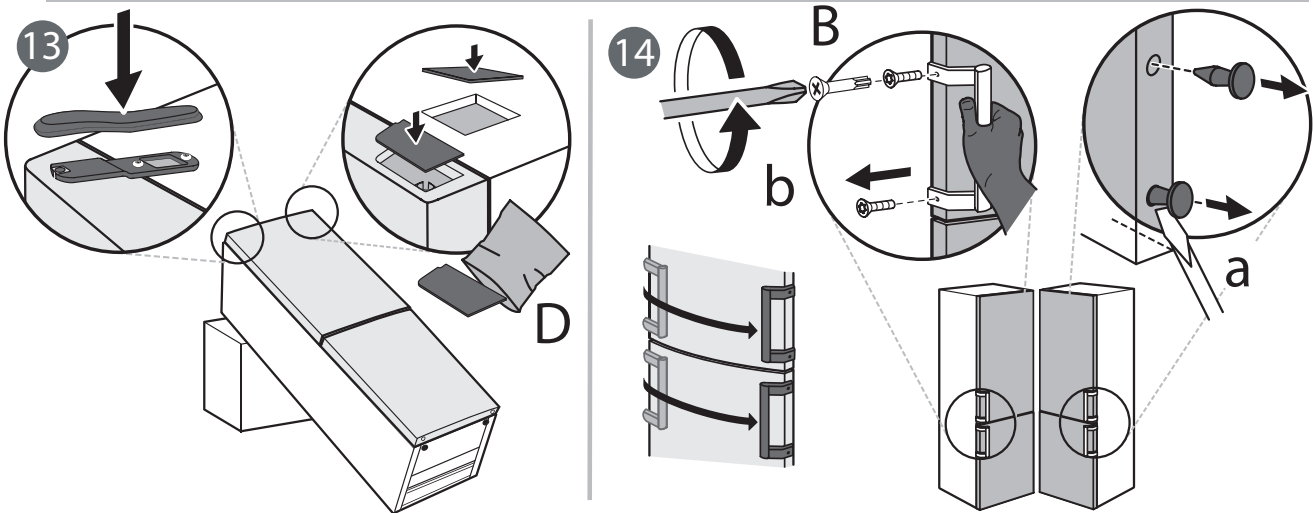
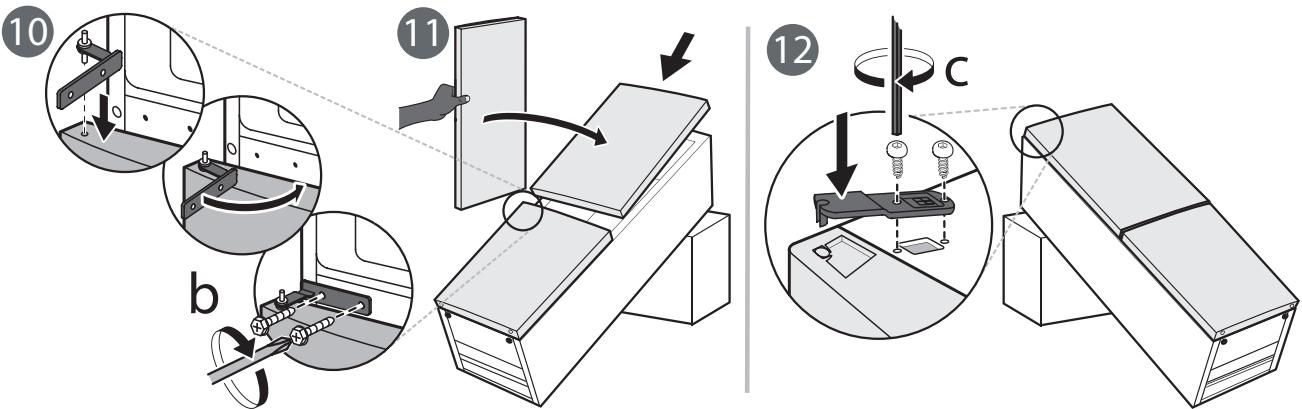
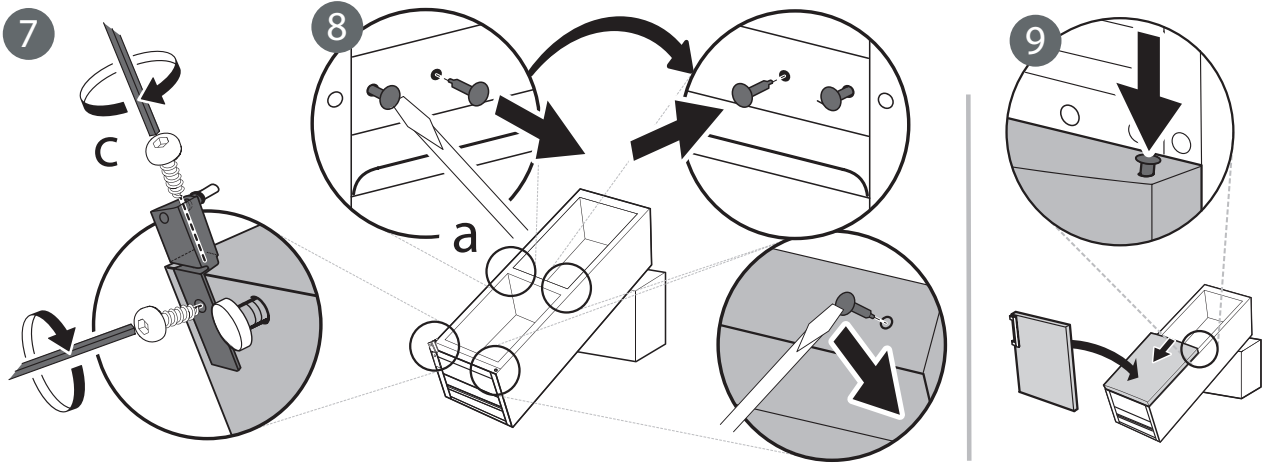
Під час зв'язку з нашим Сервісом післяпродажного обслуговування завжди уточнюйте:

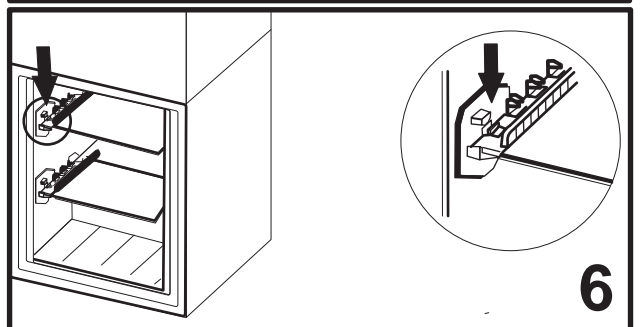
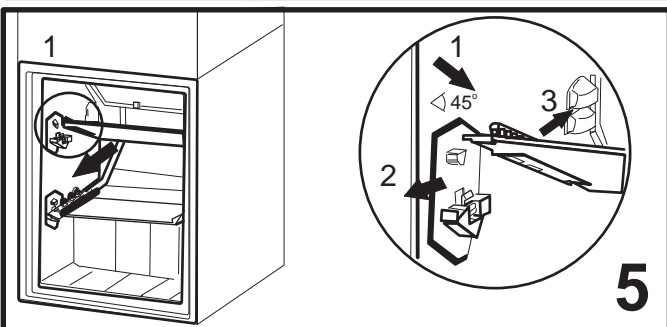
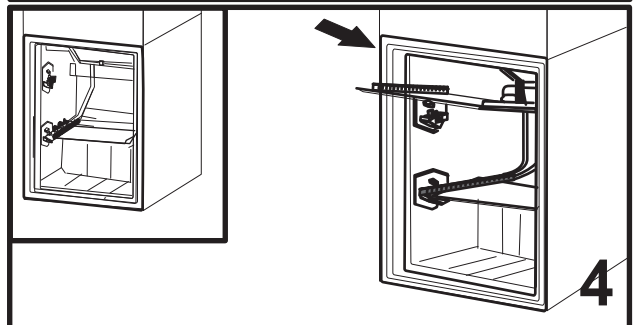
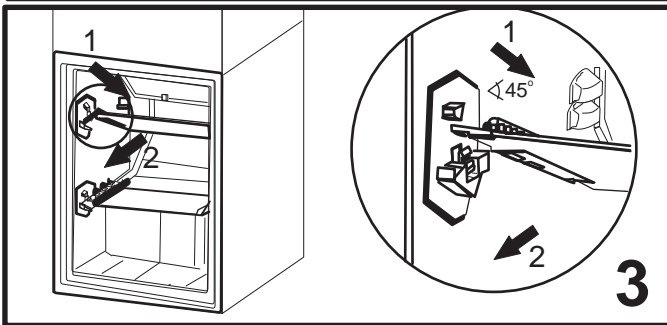
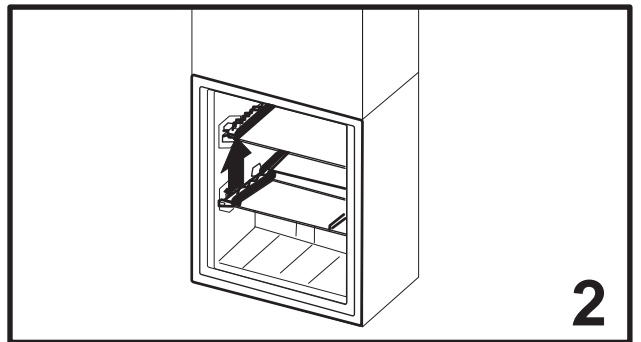
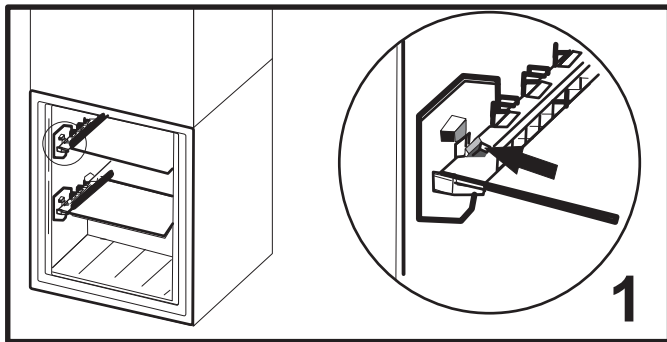
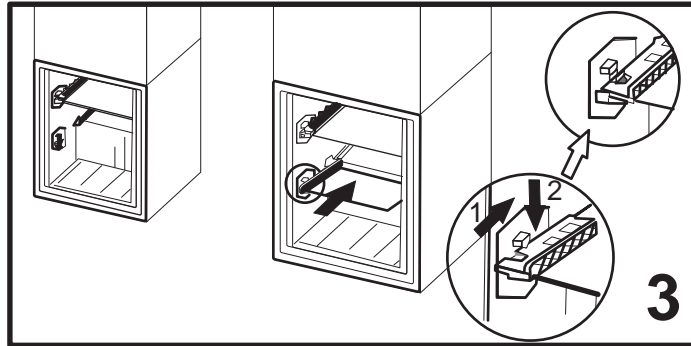
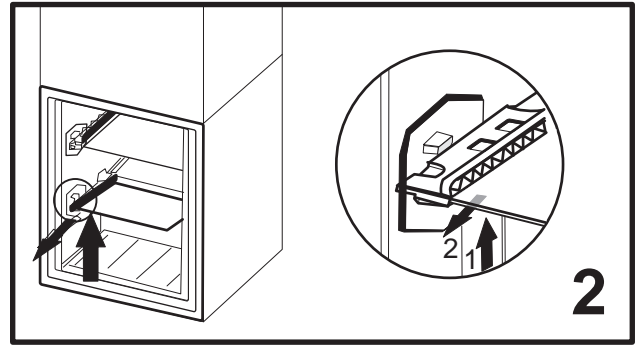
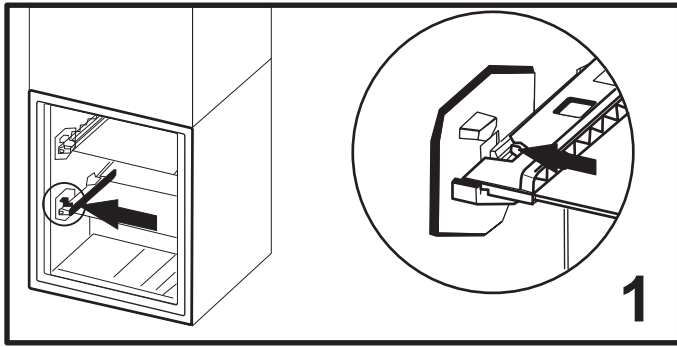
- короткий опис несправності;
- тип і точну модель приладу;
- сервісний номер (номер після слова Service на паспортній табличці). Сервісний номер також вказано в гарантійному талоні;
- повну адресу свого місця проживання;
- Перш ніж відкривати дверцята завжди зливайте воду.

Якщо потрібен ремонт, зверніться до авторизованого центру післяпродажного обслуговування (щоб гарантувати правильність ремонту та використання оригінальних запчастин).









400011319210