

Indesit	
ITI 5201 W UA, ITI 5201 S UA	
	-
	<b>A+</b>
	302
	247
	78 *
	<b>+5</b>
	<b>-18</b>
(no frost)	
	<b>14</b>
/24	<b>4</b>
	<b>N-T</b>
	40
Дату производства данной техники можно получить из серийного номера (S/N 52YUWW333333), следующим образом:	- YY- - WW- - 333333-

\* - декларированный объем без верхней емкости в МО

#### Мікрофіша

Indesit	
ITI 5201 W UA, ITI 5201 S UA	
Наименование или торговельная марка поставщика холодильного прибора	Холодильник-морозильник с морозильным отделением, маркированным четырьмя звездами (****)
Категория холодильного прибора	
Класс энергоэффективности	<b>A+</b>
Ричный объем энергопотребления, кВт·г на рік	302
Объем отделения для хранения свежих продуктов, л	247
Объем отделения для хранения замороженных продуктов, л	78 *
Проектная температура отделения для хранения свежих продуктов, °C	<b>+5</b>
Проектная температура для хранения замороженных продуктов, °C	<b>-18</b>
Перелік відділень, що не обмерзають (no frost)	так
Час автономного живлення без споживання енергії, г	<b>14</b>
Продуктивность замораживания протягом кг/24г	<b>4</b>
Кліматичний клас	<b>N-T</b>
Рівень акустичного поширення шуму, дБА	40
(S/N 52YUWW333333),	YY - WW- - 333333-

\* - декларированный объем без верхней емкости в МО

#### Транспортировка и правила хранения

Упакованный холодильник должен храниться при относительной влажности не выше 80 % в закрытых помещениях с естественной вентиляцией. Если холодильник длительное время не будет эксплуатироваться, то его следует отключить от электрической сети, вынуть все продукты, разморозить МК, провести уборку камер. Двери после уборки оставить приоткрытыми, чтобы в камерах не появился запах. Транспортировать холодильник необходимо в рабочем положении (вертикально), любым видом крытого транспорта, надежно закрепив его. **ЗАПРЕЩАЕТСЯ** подвергать холодильник ударным нагрузкам.

Изготовитель - АО «ИНДЕЗИТ ИНТЕРНЭШНЛ».  
РОССИЯ, 398040, г. Липецк, пл. Металлургов, 2,  
АО «ИНДЕЗИТ ИНТЕРНЭШНЛ».  
Служба сервиса тел. (4742) 42-41-00.

Отпечатано в типографии «ЮГ», г. Воронеж, ул. 40 лет Октября, 1А, тел.: 8 (473) 235-6555, www.ugpress.ru

## ITI 5201 W UA, ITI 5201 S UA

**RU**

Русский

### Руководство по эксплуатации

КОМБИНИРОВАННЫЙ ХОЛОДИЛЬНИК С МОРОЗИЛЬНОЙ КАМЕРОЙ

#### Содержание

##### Безопасность – хорошая привычка, 2

 Общие правила безопасности  
Утилизация

##### Установка и включение, 3

 Вентиляция  
Не располагайте вблизи источников тепла  
Выравнивание  
Подключение к электросети

##### Описание изделия, 4

 Общий вид  
Панель управления

##### Использование холодильного отделения, 5

##### Использование морозильного отделения, 6

##### Рекомендации по экономии электроэнергии, 7

##### Неисправности и методы их устранения, 7

##### Обслуживание и уход, 8

 Размораживание  
Размораживание холодильного отделения  
Размораживание морозильного отделения  
Обслуживание и уход  
Замена лампы освещения

##### Техническое обслуживание, 9

Производитель оставляет за собой право без предупреждения вносить изменения в конструкцию и комплектацию, не ухудшающие эффективность работы прибора:

– некоторые параметры, приведенные в этой инструкции, являются ориентировочными;  
– производитель не несет ответственности за незначительные отклонения от указанных величин.

**UA**

УКРАЇНСЬКА

### Посібник з експлуатації

КОМБІНОВАНИЙ ХОЛОДИЛЬНИК З МОРОЗИЛЬНОЮ КАМЕРОЮ

#### Зміст

##### Безпека - гарнизвичка, 10

 Загальні правила безпеки  
Утилізація

##### Установка та включення, 11

 Вентиляція  
Не розташовуйте поблизу джерел тепла  
Вирівнювання  
Підключення до електромережі

##### Опис виробу, 4

 Загальний вигляд  
Панель керування, 13

##### Використання холодильного відділення, 12

##### Використання морозильного відділення, 13

##### Рекомендації щодо економії електроенергії, 14

##### Несправності та методи їх усунення, 14

##### Обслуговування та догляд, 15

 Розморожування  
Розморожування холодильного відділення  
Розморожування морозильного відділення  
Обслуговування та догляд  
Заміна лампи освітлення

##### Технічне обслуговування, 9

Виробник залишає за собою право без попередження вносити зміни в конструкцію та комплектацию, які не погіршують ефективність роботи приладу:

– деякі параметри, наведені в цій інструкції, є орієнтовними;  
– виробник не несе відповідальності за незначні відхилення від вказаних величин.

Прежде чем пользоваться прибором, прочтите данную инструкцию по безопасности. Сохраните ее для возможности обращения в будущем.

В настоящей инструкции и на самом приборе содержатся важные указания по безопасности. Их необходимо прочесть и выполнять постоянно. Изготовитель снимает с себя всякую ответственность за последствия несоблюдения настоящих указаний по безопасности, ненадлежащего использования прибора или неправильные рабочие настройки на пульте управления.

⚠ Холодильник разработан для использования внутри помещений. Ни при каких обстоятельствах не используйте холодильник на улице, в гараже и т.п.

⚠ Этот прибор предназначен для замораживания и хранения замороженных продуктов в морозильном отделении и хранения свежих продуктов в холодильном отделении.

⚠ Прибор не предназначен для использования лицами (включая детей) с пониженными чувственными или умственными способностями или физическими, при отсутствии у них жизненного опыта или знаний, если они не находятся под контролем или не проинструктированы об использовании прибора лицом, ответственным за их безопасность. Дети должны находиться под контролем для недопущения игры с прибором.

⚠ Не касайтесь холодильника влажными руками, во избежание поражением электрическим током в случае неисправности прибора.

⚠ Не пользуйтесь удлинителями и переходниками! Это создает потенциальную опасность возгорания. Производитель не несет ответственности за возгорания, произошедшие из-за использования переходников и удлинителей, а также соединительного кабеля, сечение которого не соответствует потребляемой мощности.

Не вынимайте вилку из розетки за провод: это очень опасно. При повреждении шнура питания его следует заменить специальным шнуром или комплектом, получаемым у изготовителя или его представителя. Замена кабеля должна производиться только квалифицированным персоналом.

⚠ Не касайтесь внутренних охлаждающих поверхностей холодильника, особенно если ваши руки мокрые. Не кладите в рот куски льда, только что вынутые из морозильника, – так можно получить местное обморожение.

⚠ Перед выполнением любых операций по мойке или обслуживанию отсоедините холодильник от сети.

⚠ Если холодильник предназначен для замены старого, имеющего запирающие устройства на двери перед тем как выбросить старый холодильник, выведите из строя или снимите это устройство, для того, чтобы обезопасить детей, которые рискуют быть запертыми внутри холодильника во время игры.

⚠ При возникновении нестандартной ситуации отключите холодильник от сети и позвоните в сервисный центр, телефон которого напечатан в гарантийном документе (сервисном сертификате).

⚠ Запрещается изменение конструкции холодильника и вмешательство лиц, не уполномоченных производителем на гарантийный ремонт.

⚠ Не храните и не используйте бензин или другие огнеопасные жидкости и газы вблизи холодильника или других электробытовых приборов.

⚠ **ВНИМАНИЕ!** Данный прибор не предназначен для работы с управлением от внешнего переключающего устройства, такого как таймер, или пульта дистанционного управления.

⚠ **ВНИМАНИЕ!**

⚠ **ВНИМАНИЕ!**

⚠ **ВНИМАНИЕ!** Запрещается контакт задней стенки (решетки конденсатора) холодильника с гибким газовым металлорукавом, используемым для подключения газовой плиты, а также с металлическими трубопроводами газа и водоснабжения, электрическими проводами иных электроприборов.

⚠ Не складировать взрывоопасные объекты, в частности аэрозольные баллоны с воспламеняющимся наполнителем в приборе.

⚠ Риск травмирования из-за избыточного веса. Используйте двух или больше человек, чтобы переместить и установить Ваш продукт. Отказ следовать этим инструкциям может привести к повреждению Вашего позвоночника или травме.

Используйте защитные перчатки.

⚠ В случае длительного отключения электрического питания, продукты могут испортиться.

⚠ Во время манипуляций с холодильным прибором (чистка, установка и т.п.), держите детей под присмотром во избежание их травмирования.

⚠ Прибор следует устанавливать в помещении, где температура окружающей среды соответствует климатическому классу, указанному в табличке с техническими данными:

Климатический класс	Температура окружающей среды
SN	от +10°C до + 32°C
N	от +16°C до + 32°C
ST	от +16°C до + 38°C
T	от +16°C до + 43°C

Объем помещения должен составлять 1 м<sup>3</sup> на каждые 8 г хладагента R600a в изделии. Количество хладагента, содержащееся в вашем конкретном холодильнике, указано на табличке с паспортными данными внутри холодильника.

⚠ В качестве порообразующего вещества в пеноизоляции используется С-пентан, являющийся горючим газом.

⚠ Прибор не содержит хлорфторуглероды (CFC). В холодильном контуре используется хладагент R600a (HC).

Для приборов с изобутаном (R600a): изобутан представляет собой природный газ, не оказывающий вредного воздействия на окружающую среду, но являющийся горючим.

В связи с этим необходимо избегать повреждения трубок холодильного контура, особенно во время опустошения холодильного контура.

**Перед выполнением любых процедур миття та обслуговування від'єднайте холодильник від електромережі.**

**Розморожування холодильного та морозильного відділу**

Система охолодження Full No Frost розморожує холодильник автоматично.

Таймер періодично вмикає нагрівальний елемент, відбувається розтавання "сніжної шуби" з випарника. Тала вода стікає у ванночку над компресором, де випаровується.

**Обслуговування та догляд**

Ваш холодильник виготовлений з гігієнічних матеріалів, що не мають запаху. Для збереження цих характеристик завжди зберігайте продукти, що мають сильний запах, у контейнерах, які щільно закриваються з метою уникнення утворення запахів, які потім буде складно видалити.

Внутрішні та зовнішні поверхні холодильника мийте губкою або м'якою тканиною, змоченою в теплом водянному розчині харчової соди (сода також є гарним дезінфектором). При відсутності харчової соди використовуйте нейтральний миючий засіб.

**Не застосовуйте органічні розчинники, абразивні речовини та речовини, що містять хлор та аміак.**

Всі знімні частини можна мити водним розчином мила або миючого засобу, або ж використовувати для таких цілей посудомийну машину. Пам'ятайте, що всі зйомні частини необхідно ретельно висушити перед тим, як поставити їх назад до холодильника.

Пил може накопичуватися на конденсаторі холодильника й перешкоджати його нормальній роботі. Обережно почистіть пилососом задню стінку холодильника, використовуючи підходящі насадки.

Якщо ви не збираєтеся користуватися холодильником тривалий час, розморозьте його, вимийте всередині, висушіть та залиште двері відкритими, щоб уникнути утворення неприємного запаху та цвілі.

Характерні звуки увімкнення терморегулятора та компресора є нормальними звуками, що виникають при роботі електрообладнання приладу.

Для освітлення холодильної камери використовується світлодіодна система, що забезпечує більш якісне освітлення при дуже низькому енергоспоживанні. Якщо світлодіодна система не працює, зверніться в Сервіс для її заміни.

Важливо: Освітлення холодильного відділення вклучається при відкриванні дверцят холодильника. Якщо двері залишаються відкритими впродовж 2 хвилин, лампочка починає блимати.

# Рекомендації щодо економії електроенергії Несправності та методи їх усунення

UA

## Правильно встановлюйте холодильник

На відстані від джерел тепла, у приміщенні, що добре провітрюється, відповідно до рекомендацій параграфу «Установка» («Вентиляція»).

## Правильно встановіть температуру

Установіть температуру у середнє положення. Встановлення занадто низької температури позначиться лише на підвищенні витрат електроенергії, але не поліпшить збереження продуктів. Занадто низька температура може зашкодити збереженню овочів, готового м'яса та сиру.

## Не переполюйте

Для збереження продуктів важлива достатня циркуляція повітря. Переполювання продуктами заважає вільній циркуляції повітря, правильній роботі холодильника та викликає додаткову витрату електроенергії.

## Несправності:

Дисплей повністю вимкнений.

Компресор не запускається.

Дисплей вимкнений, 'Le'/'In'/'Тьмяний.

Звуковий сигнал тривоги, та блимає лампочка холодильника.

Холодильник та морозильник не охолоджують, як потрібно.

Продукти всередині холодильної камери починають замерзати.

Компресор працює 'ностійно'.

Не обертається вентилятор повітроохолоджувача.

Прилад виробляє багато шуму.

Передчасне завершення функцій.

## Тримайте дверцята зачиненими

Відчиняйте дверцята лише за необхідності, пам'ятайте, що кожне відчинення дверцят трохи підвищує температуру всередині холодильника і на відновлення колишньої температури затрачається електроенергія.

## Зачиняйте щільно

Стежте за тим, щоб ущільнювальна гума на дверцятах холодильника залишалася чистою та щільно прилягала до корпусу при зачиненні, це дозволить уникнути витоків холодного повітря.

## Не поміщайте гарячу їжу

Гарячі продукти, поміщені в холодильник, негайно підвищують температуру на кілька градусів. Дайте охолонути продуктам і посуду до кімнатної температури, перед тим як поміщати їх у холодильник.

## Можливі причини/ рішення:

Вилка не вставлена в електричну розетку або вставлена недостатньо для створення контакту, або в будинку немає електроенергії.

Прилад оснащений захистом компресора (див. «Запуск і використання»).

Висмикніть і перевіріть вилку, перш ніж знову вставити її в розетку.

Двері холодильника були відкриті більше двох хвилин. Пристрій звукової сигналізації перестане працювати, якщо закрити двері.

– Погано закриті двері або ушкоджені ущільнювачі.

– Двері відкриваються занадто часто.

– Встановлена занадто висока температура (див. «Запуск і використання»).

– Холодильник або морозильник переполюєні.

Встановлена занадто низька температура (див. «Запуск і використання»).

– Була натиснута кнопка Push&GO горить або блимає жовта лампочка Push&GO (див. «Опис»).

– Двері погано закриті або постійно відкриті.

– Температура навколишнього середовища дуже висока.

– Відкриті двері холодильника.

– Система повітроохолоджувача активується автоматично, лише коли стає необхідним відновити ідеальні робочі умови всередині холодильної камери

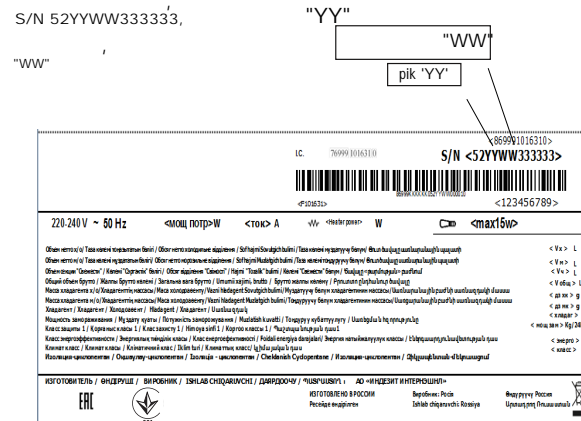
– Прилад не було встановлено на плоскій горизонтальній поверхні (див. «Установка»).

– Прилад встановлено між шафами, які вібрують і створюють шум.

– Холодоагент усередині холодильника створює невеликий шум, навіть коли компресор не працює. Це не дефект, це нормально.

Електричне «збурювання» у мережі або короточасні перерви подачі енергопостачання.

У результаті температурних деформацій складових частин холодильного приладу може чутися «потріскування», що не є дефектом і не впливає на працездатність приладу.



# Установка и включение



RU

Никогда не включайте холодильник с признаками повреждения; если у вас возникли сомнения в исправности изделия, обратитесь в авторизованный сервисный центр.

**ВНИМАНИЕ!** Не загораживайте вентиляционные отверстия, расположенные в корпусе устройства или во встраиваемой конструкции!

**ВНИМАНИЕ!** Не допускайте повреждения контура хладагента.

**ВНИМАНИЕ!**

**ВНИМАНИЕ!** Не используйте механические устройства или другие средства для ускорения процесса оттаивания, кроме рекомендуемых изготовителем.

В случае повреждения уплотнителя, примите меры по его незамедлительной замене.

Упаковочные материалы подлежат повторной переработке и маркируются символом ♻️.

Повторное включение прибора (например, при случайном отключении) осуществляйте через 5–10 минут.

## Установка и включение

**Правильная установка необходима для обеспечения надежной и эффективной работы холодильника.**

### Вентиляция

Компрессор и конденсатор холодильника в процессе работы нагреваются, поэтому необходимо обеспечить достаточную вентиляцию. Холодильник должен быть установлен в хорошо проветриваемом помещении с нормальной влажностью. Запрещено устанавливать холодильники в помещениях с повышенной влажностью, например, в ванных комнатах, подвалах.

При установке обеспечьте минимальные зазоры 5 см от боковых сторон и от задней, от конденсатора прибора ( ) и 10 см сверху для свободной циркуляции воздуха. Не перекрывайте движение воздуха сзади прибора.

### Не располагайте вблизи источников тепла

Не следует устанавливать холодильник так, чтобы он находился под воздействием прямых солнечных лучей или рядом с источниками тепла (кухонными плитами, духовками, каминами).

### ВНИМАНИЕ!

### ВНИМАНИЕ!

( )

### Выравнивание

Для хорошей работы холодильника важно, чтобы он находился на ровной поверхности. После установки холодильника на место отрегулируйте его положение путем вращения регулировочных опор в его передней части. Наклон холодильника назад не должен превышать 5°.

Заранее измерьте дверные проемы (ширину и высоту), лестничные пролеты и т.п., чтобы убедиться, что прибор можно переместить к выбранному месту.

**Предупреждение:** Риск травмирования из-за избыточного веса. Используйте двух или больше человек, чтобы переместить и установить Ваш продукт. Отказ следовать этим инструкциям может привести к повреждению Вашего позвоночника или травме.

### Подключение к электросети

Холодильник выполнен по степени защиты отпоражения электрическим током класса 1 и подключается к электрической сети при помощи двухполюсной розетки с заземляющим контактом.

Перед подключением к электросети убедитесь, что: – напряжение сети соответствует данным, указанным в табличке, которая находится на правой стороне холодильного отделения со стороны двери, а именно ~ 220-240В;

– заземляющий контакт электрической розетки непосредственно электрически соединен с заземляющим проводом питающего кабеля электрической сети (соединительный провод должен быть рассчитан на ток не менее 10А);

– розетка и вилка одного типа; если вилка не подходит к розетке, розетку следует заменить на соответствующую вилке питающего шнура (работы должен выполнять квалифицированный электрик).

Холодильник должен быть установлен таким образом, чтобы вы всегда имели доступ к розетке. Холодильник, подключенный с нарушением требований безопасности бытовых приборов большой мощности, изложенных в данном руководстве, является потенциально опасным. Холодильник, непосредственно подключаемый к двухпроводной электросети, эксплуатируется с устройством защитного отключения (УЗО), имеющим следующие значения параметров: диапазон номинальных напряжений – от 220 до 240В/50 Гц, порог срабатывания – не более 30 мА, номинальное время срабатывания – 0,1 с.

Электрическая сеть должна иметь устройство защиты рассчитанное на 16А. Запрещается подключать холодильный прибор к электрической сети, которая имеет неисправную защиту от токовых нагрузок.

Производитель не несет ответственности за ущерб здоровью и собственности, если он вызван несоблюдением указанных норм установки.

### ВНИМАНИЕ!

**После установки подождите примерно три часа перед тем, как подключить холодильник к электросети, чтобы быть уверенными, что хладагент после транспортировки распределился должным образом, – это необходимо для правильной работы холодильника.**

Перед началом эксплуатации в холодильнике необходимо вымыть внутренние поверхности холодильной и морозильной камер раствором пищевой соды.

После того, как вы подключили холодильник к электрической сети, установите среднее значение температуры, через несколько часов вы можете поместить продукты в холодильное и морозильное отделения.

### УДАЛИТЕ

распорки и клеящие ленты, удерживающие подвижные части прибора от смещения.

Если прибор имеет защитное покрытие из полимерной пленки, аккуратно удалите его, соблюдая меры предосторожности, чтобы не повредить лакокрасочное или полимерное покрытие деталей.

# Описание изделия

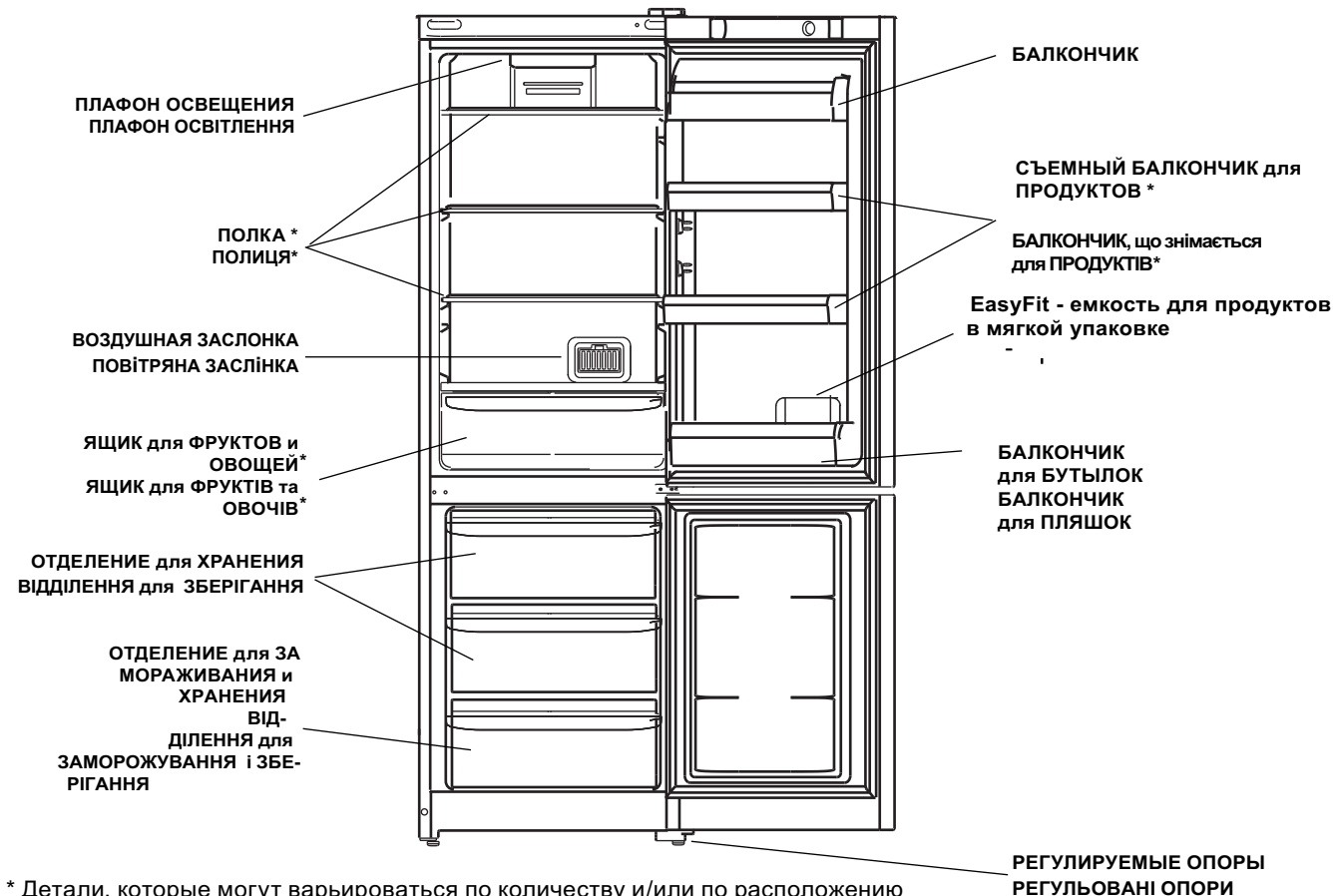
## Опис виробу

RU

UA

Общий вид  
Загальний вигляд

ITI 5201 W UA, ITI 5201 S UA



\* Детали, которые могут варьироваться по количеству и/или по расположению  
\* Деталі, які можуть відрізнятися за кількістю та/або за розташуванням

### Панель управления

**ВКЛ/ВЫКЛ** – нажатием данной кнопки можно включить весь прибор в целом (как холодильную, так и морозильную камеры). Для отключения холодильника достаточно нажать кнопку.

**ХОЛОДИЛЬНАЯ КАМЕРА Настройка температуры** – позволяет изменять настройки температуры в холодильной камере, с соответствующим отображением на дисплее.

**Кнопка Push&GO** Включает или выключает функцию Push&GO. Функция автоматически отключается в течение 12 часов.

#### Установка температуры:

Если прибор включен, дисплей холодильной камеры показывает температуру, установленную в данный момент. Для ее изменения просто нажмите на кнопку настройки температуры в холодильной камере. В частности, при каждом нажатии на кнопку, температура увеличивается или уменьшается. Значения температуры, которые могут быть выбраны в холодильной камере: +2°C, +4°C, +5°C, +6°C, +8°C.

**Сигнал тревоги** – звуковая индикация и мигающая лампа освещения сигнализируют о не закрытой двери холодильного отделения.



# Використання морозильного відділення

INDESIT

UA

Продукты, предназначенные для заморозки, след ретельно запаковать, щоб уникнути утворення зайвого інею. Перед тим як помістити продукти в морозильник, охолодіть їх у холодильнику.

1. Коли заморозуєте свіжі продукти, не допускайте, щоб вони торкалися раніше заморожених продуктів. Бажано, щоб продукти, розміщені всередині морозильного відділення, не торкалися задньої та бокових стінок. Пам'ятайте, що зберігання продуктів залежить від швидкості заморожування.

2. Намагайтеся не відкривати двері морозильного відділення під час заморожування.

3. Для правильного зберігання та легкості наступного розморожування розміщуйте продукти в морозильному відділенні невеликими порціями – це сприяє більш швидкому та надійному заморожуванню. Рекомендуємо вести записи, вказавши дату заморожування.

4. У випадку збоїв в електропостачанні або випадкового розморожування, коли холодильний прилад вимкнений, не відкривайте дверцята морозильного відділення. Це допоможе зберегти низьку температуру в морозильному відділенні протягом більш тривалого терміну.

5. Частково розморожені продукти використовуйте для приготування страв із тепловою обробкою.

6. Не поміщайте в морозильне відділення на тривалий час повні скляні ємності із замерзаючими рідинами, особливо якщо вони містять щільно закупорені шипучі або газовані напої. Рідина, кристалізуючись, може зруйнувати ємність.

7. Якщо температура навколишнього середовища протягом тривалого часу не перевищує 14 °C, то температура, необхідна для зберігання продуктів, не буде досягнута, що скоротить час зберігання продуктів.

У морозильній камері система FNF перешкоджає утворенню інею та змерзанню продуктів між собою та звільняє користувача від необхідності проводити регулярне розморожування.

Використовуйте функцію Push&GO для швидкого зниження температури, наприклад, коли ви заповнюєте відділення великою кількістю продуктів. Ця функція автоматично відключиться після закінчення встановленого часу.

- Морозильне відділення:

Відсік з 4 зірочками (\*\*\*\*) підходить для заморожування продуктів з температурою навколишнього середовища і для зберігання заморожених продуктів, оскільки температура рівномірно розподіляється по всьому відділенню. Придбані заморожені продукти мають термін придатності, зазначений на упаковці. Ця дата враховує тип їжі, і її слід дотримуватися. Свіжі продукти слід зберігати протягом наступного періоду: сир, ракоподібні, морозиво, шинка/сосиски, молоко, свіжі рідини — 1-3 місяці; стейк або котлети (яловичина, баранина, свинина) — 4 місяці; вершкове масло або маргарин, птиця (курка, індичка) — 6 місяців; фрукти (крім цитрусових), печеня (яловичина, свинина, баранина), овочі — 8-12 місяців. Необхідно дотримуватися терміну придатності продуктів, розміщених в зоні з 2 зірочками (вказаний на упаковці).

Для завантаження більшої кількості заморожених продуктів, допускається виїняти верхній ящик. Заявлений обсяг зберігання, відповідає такій комплектації МО.

### Панель управління

**ВКЛ/ВИКЛ** – натисканням цієї кнопки можна включити весь прилад в цілому (як холодильну, так і морозильну камери).

Для відключення холодильника достатньо натиснути кнопку.

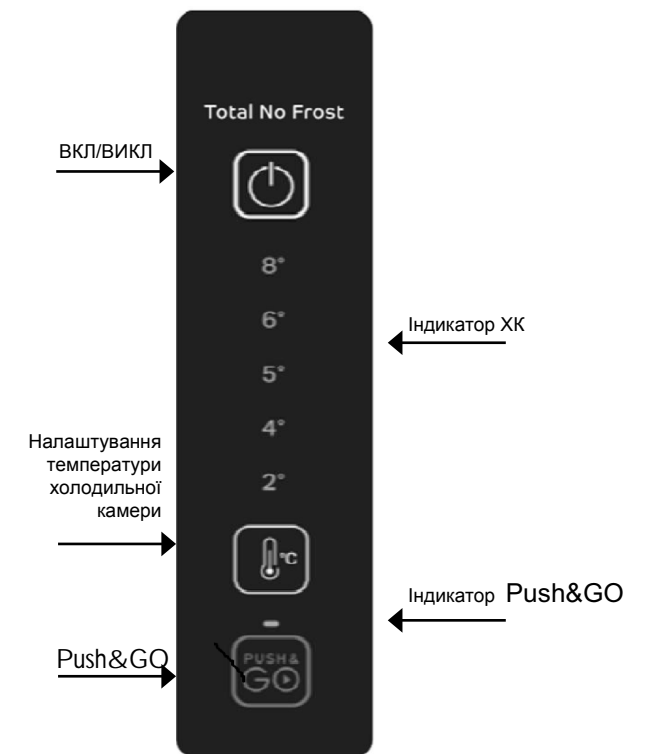
**ХОЛОДИЛЬНА КАМЕРА Налаштування температури** – дозволяє змінювати налаштування температури в холодильній камері, з відповідним відображенням на дисплеї.

**Кнопка Push&GO** Включає або виключає функцію Push&GO. Функція автоматично відключиться протягом 12 годин.

#### Установка температури:

Якщо прилад включений, дисплей холодильної камери показує температуру, встановлену в цей момент. Для її зміни просто натисніть кнопку налаштування температури в холоидильній камері. Зокрема, при кожному натисканні на кнопку, температура збільшується або зменшується. Значення температури, які можуть бути обрані в холодильній камері: +2°C, +4°C, +5°C, +6°C, +8°C.

**Сигнал тривоги** – звукова індикація та блимаюча лампа освітлення сигналізують про незакрыті двері холодильного відділення.



# Використання холодильного відділення

UA

Ваш холодильник оснащений запобіжником двигуна, який запускає компресор тільки через 8 хвилин після включення виробу. Це відбувається також щоразу після раптового відключення електроживлення, як навмисного, так і випадкового.

У момент включення виробу встановіть в ХОЛОДИЛЬНОМУ ВІДДІЛЕННІ потрібну вам температуру. Рекомендуємо включити функцію Push&GO для прискорення охолодження відділення. Коли у відділенні буде досягнута оптимальна температура, функція відключиться, і ви можете розмістити продукти.

Аналогічно встановіть у ХОЛОДИЛЬНОМУ ВІДДІЛЕННІ потрібну вам температуру.

## Оптимальне використання холодильного відділення

Температура всередині холодильного відділення автоматично регулюється відповідно до вибору значень на панелі управління.

Ми рекомендуємо встановлювати середні значення температур

Холодильне відділення обладнане зручними полицями, висота яких може регулюватися завдяки спеціальним направляючим, це дозволяє розміщувати великі упаковки та високі пляшки.

Не ставте в холодильник рідини в ємностях без кришки, щоб уникнути підвищення вологості – це веде до підвищення температури в холодильній камері.

Система охолодження Full No Frost (FNF) відрізняється наявністю вентиляційної решітки, розташованої у верхній частині холодильної камери. Система FNF забезпечує циркуляцію холодного повітря, що видаляє вологу та запобігає утворенню інею. Не притуляйте продукти або ємності до задньої стінки камери щоб уникнути закривання вентиляційної решітки і утворення конденсату, високі пляшки.



Продукти	Розташування в холодильнику
Свіжі риба та м'ясо	На полиці над ящиками для овочів
Свіжий сир	На полиці над ящиками для овочів
Готові продукти	На будь-якій полиці
Ковбаси, хліб, шоколад	На будь-якій полиці
Фрукти та овочі	У ящиках для овочів
Яйця	На дверних полицях
Масло, маргарин	На дверних полицях
Продукти в пляшках, напої, молоко	На дверних полицях

# Использование холодильного отделения

INDESIT

RU

Ваш холодильник оснащен предохранителем двигателя, который запускает компрессор только через 8 минут после включения изделия. Это происходит также каждый раз после внезапного отключения электропитания, как намеренного, так и случайного.

В момент включения изделия установите в ХОЛОДИЛЬНОМ ОТДЕЛЕНИИ нужную вам температуру. Рекомендуем включить функцию Push&GO для ускорения охлаждения отделения. Когда в отделении будет достигнута оптимальная температура, функция отключится, и вы можете разместить там продукты.

## Оптимальное использование холодильного отделения

Температура внутри холодильного отделения автоматически регулируется в соответствии с выбором значений на панели управления.

Мы рекомендуем устанавливать среднее значение температур.

Холодильное отделение оборудовано удобными полками, высота которых может регулироваться благодаря специальным направляющим, это позволяет размещать крупные упаковки и высокие бутылки.

Не ставьте в холодильник жидкости в емкостях без крышки во избежание повышения влажности – это ведет к повышению температуры в холодильной камере.

Система охлаждения Full No Frost (FNF) отличается наличием вентиляционных решеток, расположенных в верхней части холодильной камеры. Система FNF обеспечивает циркуляцию холодного воздуха, удаляющего влагу и препятствующего образованию инея. Не прислоняйте продукты или емкости к задней стенке камеры во избежание закрывания вентиляционных решеток и образования конденсата.

**Не следует хранить в холодильнике** лук, лук-порей и чеснок, бананы (они могут почернеть), цитрусовые, картофель и корнеплоды (храните в темном, сухом месте).

**⚠ Не допускайте, чтобы продукты без упаковки касались внутренних стенок холодильного и морозильного отделения.**

Используйте холодильное отделение только для хранения свежих продуктов, а морозильное отделение — для хранения замороженных и замораживания свежих продуктов, а также для изготовления льда.

Продукты	Расположение в холодильнике
Свежие рыба и мясо	На полке над овощными ящиками
Свежий сыр	На полке над овощными ящиками
Готовые продукты	На любой полке
Колбасы, хлеб, шоколад	На любой полке
Фрукты и овощи	В ящиках для овощей
Яйца	На дверных полках
Масло и маргарин	На дверных полках
Продукты в бутылках, напитки, молоко	На дверных полках

Продукты, предназначенные для замораживания, следует тщательно упаковать, во избежание образования излишнего инея. Перед тем, как поместить продукты в морозильное отделение, охладите их в холодильнике.

1. Когда замораживаете свежие продукты, не допускайте, чтобы они касались ранее замороженных продуктов. Предпочтительно, чтобы продукты, размещенные внутри морозильного отделения, не соприкасались с задней и боковыми стенками. Помните, что сохранность продуктов зависит от скорости замораживания.

2. Старайтесь не открывать дверь морозильного отделения во время замораживания.

3. Для правильного хранения и легкости последующего размораживания размещайте продукты в морозильном отделении небольшими порциями – это способствует более быстрому и надежному замораживанию. Рекомендуем вести записи с указанием даты замораживания.

4. В случае сбоев в электропитании или случайного размораживания, когда холодильный прибор выключен, не открывайте дверцу морозильного отделения. Это поможет сохранить низкую температуру в морозильном отделении на более длительный срок.

5. Частично размороженные продукты используйте для приготовления блюд с тепловой обработкой.

6. Не помещайте в морозильное отделение на длительное время полные стеклянные емкости с замерзающими жидкостями, особенно если в них находятся плотно закупоренные шипучие или газированные напитки. Жидкость, кристаллизуясь, может разрушить емкость.

7. Если температура окружающей среды в течение продолжительного времени не превышает 14 °C, то температура, необходимая для хранения продуктов, не будет достигнута, что сократит время хранения продуктов.

В морозильной камере система FNF препятствует образованию наледи и смерзания продуктов между собой и освобождает пользователя от необходимости производить регулярную разморозку.

**Режим Push&GO.** Используйте для быстрого понижения температуры, например, когда вы заполняете отделение большим количеством продуктов. Эта функция автоматически отключится по истечении установленного времени.

За 12 часов до загрузки свежих продуктов установите воздушную заслонку в минимальное положение (для снижения температуры в морозильном отделении) и через 24 часа после загрузки, когда продукты будут заморожены, вернуть заслонку в максимально открытое положение.

Отсек с 4 звездочками (\*\*\*\*) подходит для замораживания продуктов питания с температурой окружающей среды и для хранения замороженных продуктов, поскольку температура равномерно распределяется по всему отделению. Купленные замороженные продукты имеют срок годности, указанный на упаковке. Эта дата учитывает тип пищи, и ее следует соблюдать. Свежие продукты должны храниться в течение следующего периода: сыр, ракообразные, мороженое, ветчина/сосиски, молоко, свежие жидкости — 1-3 месяца; стейк или котлеты (говядина, баранина, свинина) — 4 месяца; сливочное масло или маргарин, птица (курица, индейка) — 6 месяцев; фрукты (кроме цитрусовых), жаркое (говядина, свинина, баранина), овощи — 8-12 месяцев. Необходимо соблюдать срок годности продуктов, размещенных в зоне с 2 звездочками. (указан на упаковке).

## Правильне встановлення необхідне для забезпечення надійної та ефективної роботи холодильника. Вентиляція

Компресор і конденсатор холодильника в процесі роботи нагріваються, тому необхідно забезпечити достатню вентиляцію. Холодильник має бути встановлений у добре провітрюваному приміщенні з нормальною вологістю. Заборонено встановлювати холодильник в приміщеннях з підвищеною вологістю, наприклад, у ванних кімнатах, підвалах.

Під час установки забезпечте мінімальні зазори (3-5 см) з боків приладу, 5 ( ) для вільної циркуляції по вітру

## Не встановлюйте поблизу джерел тепла

Не слід встановлювати холодильник так, щоб він знаходився під дією прямих сонячних променів або поруч з джерелами тепла (кухонними плитами, духовками, камінами).

⚠ **УВАГА** Коли встановлюєте прилад, переконайтеся, що шнур живлення не затиснутий і не пошкоджений.

⚠ **УВАГА** Не розташовуйте багатомісні переносні розетки (подовжувачі) або переносні джерела живлення позаду приладу.

## Вирівнювання

Для хорошої роботи холодильника важливо, щоб він знаходився на рівній поверхні. Після встановлення холодильника на місце відрегулюйте його положення шляхом обертання регулювальних опор у його передній частині. Нахил холодильника назад не повинен перевищувати 5°.

Заздалегідь виміряйте дверні прорізи (ширину і висоту), сходові прольоти і т.п., щоб переконатися, що прилад можна перемістити до обраного місця.

Робочі габарити холодильного приладу.

## Підключення до електромережі

Холодильник виконаний за ступенем захисту від ураження електричним струмом класу 1 та підключається до електричної мережі за допомогою двополюсної розетки з заземлюючим контактом. Перед підключенням до електромережі переконайтеся, що: – напруга мережі відповідає даним, зазначеним у таблиці, що знаходиться на правій стороні холодильного відділення з боку дверей, а саме ~ 220-240В; – заземлюючий контакт електричної розетки безпосередньо електрично поєднаний із заземлюючим дротом кабелю живлення електричної мережі (з'єднувальний дрот повинен бути розрахований на струм не менше 10А); – розетка та вилка одного типу; якщо вилка не підходить до розетки, розетку слід замінити на відповідну вилці живильного шнура (роботи повинен виконувати кваліфікований електрик). Холодильник повинен бути встановлений таким чином, щоб ви завжди мали доступ до розетки. Холодильник, підключений з порушенням вимог безпеки побутових приладів великої

потужності викладених у цьому керівництві, є потенційно небезпечним. Холодильник, що безпосередньо підключений до двопровідної електромережі, експлуатують з пристроєм захисного відключення (ІЗВ), що має такі значення параметрів діапазон номінальних напруг – від 220 до 240В/50 Гц, поріг спрацьовування – не більше 30 мА номінальний час спрацьовування – 0,1 с. Електрична мережа повинна мати пристрій захисту розрахований на 16А. Забороняється підключати холодильний прилад до електричної мережі, яка має несправний захист від струмових навантажень.

Виробник не несе відповідальності за шкоду здоров'ю та власності, якщо вона викликана недотриманням зазначених норм встановлення.

## ⚠ УВАГА

Після встановлення почекайте приблизно три години перед тим, як підключити холодильник до електромережі, щоб бути впевненим, що холодоагент після транспортування розподілився належним чином, – це необхідно для правильної роботи холодильника.

Перед початком експлуатації в холодильнику необхідно вимити внутрішні поверхні холодильної та морозильної камер розчином харчової соди.

Після того, як ви підключили холодильник до електричної мережі, встановіть ручку терморегулятора в середнє положення, через кілька годин ви можете помістити продукти в холодильне та морозильне відділення.

**ВИЛУЧИТЬ** розпірки та клеєві стрічки, що утримують рухливі частини приладу від зсуву.

Якщо прилад має захисне покриття з полімерної плівки, акуратно вилучіть його, дотримуючись запобіжних заходів, щоб не ушкодити лакофарбове або полімерне покриття деталей.

! Збережіть це керівництво. Воно має бути в комплекті з холодильником у випадку продажу, передачі обладнання або при переїзді до нової квартири, щоб новий власник обладнання міг ознайомитися з правилами його функціонування та обслуговування.

! Уважно прочитайте керівництво: у ньому містяться важливі відомості з встановлення та безпечної експлуатації вашого холодильника.

Холодильник розроблений для використання в середині приміщень. Ні в якому разі не використовуйте холодильник на вулиці, у гаражі і т.п.

Цей прилад призначений для заморожування і зберігання заморожених продуктів у морозильній камері та зберігання свіжих продуктів у холодильній камері.

Прилад не призначений для використання особами (враховуючи дітей) зі зниженими фізичними, чуттєвими або розумовими здібностями або за відсутності в них життєвого досвіду або знань, якщо вони не знаходяться під контролем або не проінструктовані про використання приладу особою, відповідальною за їх безпеку. Діти повинні знаходитись під контролем для недопущення гри з приладом.

Не торкайтесь холодильника вологими руками, щоб уникнути ураження електричним струмом у разі несправності приладу.

Не використовуйте подовжувачі та перехідники! Це створює потенційну небезпеку загоряння. Виробник не несе відповідальності за загоряння, що виникло внаслідок використання перехідників та подовжувачів, а також сполучного кабелю, перетин якого не відповідає споживній потужності.

Не витягуйте вилку з розетки за дріт: це дуже небезпечно. При пошкодженні кабелю живлення його слід замінити спеціальним шнуром або комплектом, отриманим у виробника або його представника. Заміна кабелю повинна проводитись тільки кваліфікованим персоналом.

Не торкайтесь внутрішніх охолоджуючих поверхонь холодильника, особливо якщо ваші руки мокрі. Не кладіть у рот шматки льоду, щойно виїняті з морозилки, – у такий спосіб можна отримати місцеve обмороження.

Перед виконанням будь-яких операцій з миття або обслуговування від'єднайте холодильник від мережі.

Якщо холодильник призначений для заміни старого, що має замикаючі пристрої на дверях, перед тим як викинути старий холодильник, виведіть з ладу або зніміть цей пристрій для того, щоб забезпечити дітей, які ризикують бути замкненими всередині холодильника під час гри.

При виникненні нестандартної ситуації відключіть холодильник від мережі і зателефонуйте до сервісного центру, телефон якого надрукований у гарантійному документі (сервісному сертифікаті).

Забороняється зміна конструкції холодильника та втручання осіб, які не уповноважені виробником на гарантійний ремонт. Не зберігайте та не використовуйте бензин, інші вогнебезпечні рідини і гази в або поблизу холодильника або інших електропобутових приладів.

УВАГА! Забороняється контакт задньої стінки (решітки конденсатора) холодильника з гнучким газовим металорукавом, що використовується для підключення газової плити, а також з металевими трубопроводами газу та водопостачання, електричними дротами інших електроприладів.

Не складувати вибухонебезпечні об'єкти, зокрема аерозольні балони з займистим наповнювачем у приладі.

Ризик травмування через надмірну вагу. Використовуйте двох або більше осіб, щоб перемістити та встановити Ваш продукт. Відмова дотримуватися цих інструкцій може призвести до пошкодження Вашого хребта або травми. Використовуйте захисні рукавички.

У разі тривалого відключення електричного живлення, продукти можуть зіпсуватися.

Під час маніпуляцій з холодильним приладом (чистка, установка тощо), тримайте дітей під наглядом, щоб уникнути їх травмування.

Прилад слід встановлювати в приміщенні, де температура довкілля відповідає кліматичному класу, вказаному в таблиці з технічними даними:

Кліматичний клас	Температура довкілля
SN	від +10°C до +32°C
N	від +16°C до +32°C
ST	від +16°C до +38°C
T	від +16°C до +43°C

УВАГА! Ваш прилад заправлений холодоагентом R600a (позначення в сервісному сертифікаті та на таблиці всередині приладу), попереджаємо Вас, що це ізобутан – природний газ, який є паливом. При випадковому пошкодженні контуру холодоагенту уникайте будь-яких видів відкритого вогню або потенційних джерел займання та ретельно провітріть приміщення, де стоїть холодильник.

Обсяг приміщення повинен становити 1 R600a на кожні 8 г холодоагенту R600a у виробі. Кількість холодоагенту, що міститься у вашому конкретному холодильнику, вказане на таблиці з паспортними даними всередині холодильника. Ніколи не вмикайте холодильник з ознаками пошкодження; якщо у вас виникли сумніви в справності виробу, зверніться до авторизованого сервісного центру.

УВАГА! Не використовуйте всередині пристрою інші електричні прилади.

УВАГА! Не закривайте вентиляційні отвори, розташовані в корпусі пристрою або всередині вбудованої конструкції!

УВАГА! Не допускайте пошкодження контуру холодоагенту.

УВАГА! Не використовуйте механічні пристрої або інші засоби для прискорення процесу відтавання, крім рекомендованих виробником.

У разі пошкодження ущільнювача, прийміть заходи щодо його негайної заміни.

Пакувальні матеріали підлягають повторній переробці та маркуються символом ♻️.

Повторне включення приладу (наприклад, при випадковому відключенні) здійснюйте через 5-10 хвилин.

## Рекомендації по економії електроенергії. Неисправности и методы их устранения

**Правильно устанавливайте холодильник**  
На расстоянии от источников тепла, в хорошо проветриваемом помещении, в соответствии с рекомендациями параграфа «Установка» («Вентиляция»).

**Правильно установите температуру**  
Установите среднее значение температуры скажется только на повышении расхода электроэнергии, но не улучшит сохранность продуктов. Слишком низкая температура может повредить сохранности овощей, готового мяса и сыра.

**Не переполняйте**  
Для сохранности продуктов важна достаточная циркуляция воздуха. Переполнение продуктами мешает свободной циркуляции воздуха, правильной работе холодильника и вызывает дополнительный расход электроэнергии.

**Держите двери закрытыми**  
Открывайте двери только при необходимости, помните, что каждое открывание двери несколько повышает температуру внутри холодильника и на восстановление прежней температуры затрачивается электроэнергия.

**Закрывайте плотно**  
Следите за тем, чтобы уплотнительная резина на дверях холодильника оставалась чистой и плотно прилегала к корпусу при закрытии, это позволит избежать утечки холодного воздуха.

**Не помещайте горячую пищу**  
Горячие продукты, помещенные в холодильник, немедленно повышают температуру на несколько градусов. Дайте остыть продуктам и посуде до комнатной температуры перед тем, как помещать их в холодильник.

### Неисправности:

**Дисплей полностью выключен.**

### Возможные причины/ решения:

Вилка не вставлена в электрическую розетку, либо вставлена недостаточно для создания контакта, либо в доме нет электроэнергии.

**Компрессор не запускается.**

Прибор оснащен защитой компрессора (см. «Запуск и использование»).

**Дисплей включен, но он тусклый.**

Выдерните и переверните вилку, прежде чем снова вставить ее в розетку.

**Звуковой сигнал тревоги, и мигает лампочка холодильника.**

Дверь холодильника была открыта более двух минут. Устройство звуковой сигнализации перестанет работать, если закрыть дверь.

**Холодильник и морозильник не охлаждаются как следует.**

– Плохо закрыты двери или повреждены уплотнители.  
– Двери открываются слишком часто.  
– Установлена слишком высокая температура (см. «Запуск и использование»).

**Продукты внутри холодильной камеры начинают замерзать.**

– Холодильник или морозильник переполнен.  
Установлена слишком низкая температура (см. «Запуск и использование»).

**Компрессор работает постоянно.**

– Была нажата кнопка Push&GO горит лампочка Push&GO (см. «Описание»).

**Не вращается вентилятор воздухоохлаждителя.**

– Открыта дверь холодильника.  
– Система воздухоохлаждителя активируется автоматически, только когда становится необходимо восстановить идеальные рабочие условия внутри холодильной камеры.

**Прибор производит много шума.**

– Прибор не был установлен на плоской горизонтальной поверхности (см. «Установка»).

**Преждевременное завершение функций.**

Электрическое «возмущение» в сети или кратковременные перерывы подачи энергоснабжения.

В результате температурных деформаций составных частей холодильного прибора может слышаться «потрескивание», что не является дефектом и не влияет на работоспособность прибора.

Перед выполнением любых операций по мойке и обслуживанию отсоедините холодильник от электросети.

### Размораживание холодильного и морозильного отделений

Система охлаждения Full No Frost производит режим оттайки автоматически.

Таймер периодически включает нагревательный элемент, происходит таяние «снеговой шубы» с испарителя. Талая вода по каналам стекает в ванночку над компрессором, где испаряется.

### Обслуживание и уход

Ваш холодильник изготовлен из непахнущих гигиеничных материалов. Для сохранения этих характеристик всегда храните сильно пахнущие продукты в плотно закрывающихся контейнерах, чтобы избежать образования запахов, которые потом будет сложно удалить.

Внутренние и внешние поверхности холодильника мойте губкой или мягкой тканью, смоченной в растворе пищевой соды в теплой воде (сода также является хорошим дезинфектором). При отсутствии пищевой соды используйте нейтральное моющее средство.

### Никогда не используйте органические растворители, абразивные, хлор и аммиаксодержащие вещества.

При попадании маслосодержащих продуктов (майонез, растительное масло или животный жир и т.п.) на уплотнитель или пластмассу камеры холодильного прибора немедленно удалите загрязнение нейтральным моющим средством.

Все съемные части можно мыть раствором мыла или моющего средства в воде. Также их можно мыть в посудомоечной машине. Помните, что все съемные части необходимо тщательно высушить перед тем, как поставить их обратно в холодильник.

Пыль может скапливаться на конденсаторе холодильника и препятствовать его нормальной работе. Осторожно пропылесосьте заднюю стенку холодильника, используя подходящие насадки.

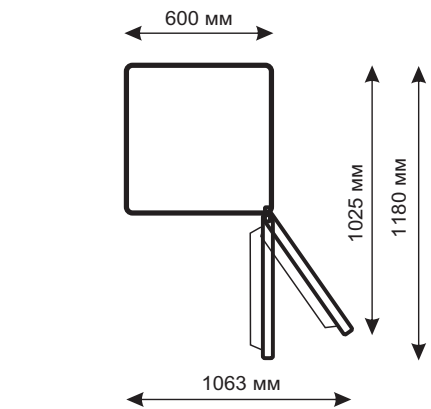
Если вы не собираетесь использовать холодильник продолжительное время, разморозьте его, вымойте внутри, высушите и оставьте двери приоткрытыми, чтобы избежать образования неприятного запаха и плесени.

Характерные звуки включения терморегулятора и компрессора являются нормальными звуками, возникающими при работе электрооборудования прибора.

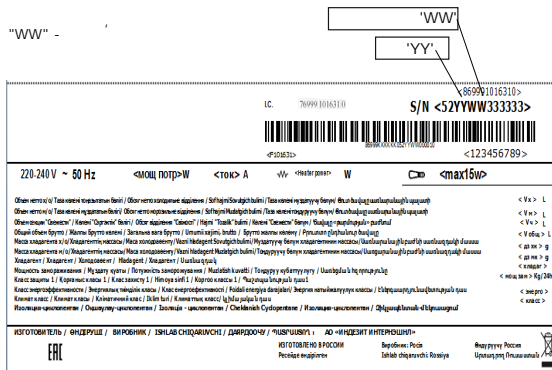
Если светодиодная лампочка внутреннего освещения неисправна, ее замену должен выполнить специалист сервисного центра.

**Внимание!** При открывании двери загорается лампочка внутреннего освещения холодильной камеры. Если дверь остается открытой в течение 2 минут, лампочка начинает мигать.

Рабочие габариты холодильного прибора.



Серийный номер холодильника, на табличке внутри прибора, содержит дату его выпуска - S/N 52YYWW333333.



### Правильная утилизация этого продукта. WEEE (Распространяется на Европейский союз и другие страны Европы, где существует система сбора и утилизации изношенной бытовой техники.)



Эта маркировка на продукте или в литературе указывает, что продукт не должен утилизироваться совместно с другими бытовыми отходами для предотвращения возможного вреда окружающей среде от неконтролируемого распространения отходов, а также оптимизации процесса переработки и повторного использования материалов.

Потребитель может сдать изношенное оборудование в специальных пунктах приема или, если это разрешено национальными законодательствами, вернуть компании при покупке нового аналогичного продукта.

Если вы решили больше не использовать ваш холодильник, перед тем как выбросить, позаботьтесь об его утилизации. Ваш холодильник содержит циклопентановый газ в изоляционной пене.

Перед тем как обратиться в сервисный центр: – проверьте, можно ли устранить неисправность самостоятельно (см. раздел «Неисправности и методы их устранения»); – если неисправность не устраняется, позвоните в ближайший сервисный центр (список в сервисном сертификате).

При обращении в сервисный центр необходимо сообщить:

- модель изделия;
- серийный номер изделия (эти данные вы найдете в табличке с техническими характеристиками, расположенной на правой стенке холодильной камеры);
- характер неисправности.

**Не пользуйтесь услугами лиц, не уполномоченных производителем.**

**При ремонте требуйте использования оригинальных запасных частей.**

### «Формула Сервиса»

Программа «Формула Сервиса» поможет избежать дорогостоящего ремонта Вашей бытовой техники и максимально продлит срок ее сервисного обслуживания.\*

- Программа «Формула Сервиса» включает:
- Ремонт бытовой техники авторизованными сервисными центрами без дополнительной оплаты с использованием оригинальных запчастей
  - Транспортировка техники до сервисного центра и обратно
  - Предоставление подменного фонда на время ремонта
  - Диагностика состояния техники
  - Консультации специалистов

### Доверьте сервисное обслуживание профессионалам!

Программу дополнительного сервисного обслуживания Вы можете приобрести по телефонам бесплатной горячей линии, диспетчерской службы или экспресс – линии, указанных в Вашем гарантийном документе.

\* Программа действует только на территории РФ.

Продукция сертифицирована на соответствие требованиям:

ТР ТС 004/2011 «О безопасности низковольтного оборудования»

ТР ТС 020/2011 «Электромагнитная совместимость технических средств»



Перед тем как вернуться до сервисного центра: – проверьте, чи можна усунути несправність самостійно (див. «Несправності та методи їх усунення»); – якщо несправність не можна усунути, подзвоніть до найближчого сервисного центру (список у сервисному сертифікаті).

При зверненні до сервисного центру необхідно повідомити:

- модель виробу;
- серійний номер виробу;
- (цю інформацію Ви знайдете в таблиці з технічними характеристиками, що розташована на лівій стінці холодильної камери);
- характер несправності.

**Не користуйтеся послугами осіб, не уповноважених виробником.**

**Під час ремонту вимагайте використання оригінальних запасних частин.**

### Техніка відповідає вимогам наступних технічних регламентів:

1. безпеки низьковольтного електричного обладнання
  - ДСТУ ІЕС 60335-2-24:2008 (ІЕС 60335-2-24:2002, ІДТ)
2. електромагнітної сумісності обладнання
  - ДСТУ CISPR 14-1:2004 (CISPR 14-1:2000, ІДТ),
  - ДСТУ CISPR 14-2:2007 (CISPR 14-2:2001, ІДТ),
  - ДСТУ ІЕС 61000-3-2:2004 (ІЕС 61000-3-2:2004, ІДТ),
  - ДСТУ EN 61000-3-3:2004 (EN 61000-3-3:1995, ІДТ)
3. максимально дозведеного споживання електроенергії холодильними приладами
  - ДСТУ EN 153:2009
4. обмеження використання деяких небезпечних речовин в електричному та електронному обладнанні.
  - ПКМУ №1057 від 03.12.2008

