



NL	Vriezer	Gebruiksaanwijzing	2
EN	Freezer	User manual	20
FR	Congélateur	Notice d'utilisation	38
DE	Gefriergerät	Benutzerinformation	60

INHOUD

VEILIGHEIDSINFORMATIE	3
BESCHRIJVING VAN HET PRODUCT	6
BEDIENINGSPANEEL	7
DAGELIJKS GEBRUIK	9
NUTTIGE AANWIJZINGEN EN TIPS	10
ONDERHOUD EN REINIGING	11
PROBLEMEN OPLOSSEN	12
MONTAGE	14
GELUIDEN	17
TECHNISCHE GEGEVENS	18
MILIEUBESCHERMING	19

WE DENKEN AAN U

Bedankt om een Electrolux-apparaat te kopen. U koos voor een product dat jaren professionele ervaring en innovatie bevat. Ingenieus en stijlvol, het werd ontworpen met u in het achterhoofd. Wanneer u het gebruikt, kunt u er op vertrouwen dat u keer op keer fantastische resultaten zult krijgen.

Welkom bij Electrolux.

Ga naar onze website voor:



Advies over gebruik, brochures, het oplossen van problemen en onderhoudsinformatie:
www.electrolux.com



Registreer uw product voor een betere service:
www.electrolux.com/productregistration



Koop accessoires, verbruiksartikelen en originele reserveonderdelen voor uw apparaat:
www.electrolux.com/shop

KLANTENSERVICE

Wij raden altijd het gebruik van originele onderdelen aan.

Zorg er als u contact opneemt met de klantenservice voor dat u de volgende gegevens bij de hand hebt.

De informatie staat op het typeplaatje. model, productnummer, serienummer.



Waarschuwing - Belangrijke veiligheidsinformatie.



Algemene informatie en tips



Milieu-informatie

Wijzigingen voorbehouden.



VEILIGHEIDSINFORMATIE

In het belang van uw veiligheid en om een correct gebruik te kunnen waarborgen is het van belang dat u, alvorens het apparaat te installeren en in gebruik te nemen, deze gebruiksaanwijzing, inclusief de tips en waarschuwingen, grondig doorleest. Om onnodige vergissingen en ongevallen te voorkomen is het belangrijk ervoor te zorgen dat alle mensen die het apparaat gebruiken, volledig bekend zijn met de werking ervan en de veiligheidsvoorzieningen. Bewaar deze instructies en zorg ervoor dat zij bij het apparaat blijven als het wordt verplaatst of verkocht, zodat iedereen die het apparaat gedurende zijn hele levensduur gebruikt, naar behoren is geïnformeerd over het gebruik en de veiligheid van het apparaat.

Voor de veiligheid van mensen en eigendommen dient u zich aan de voorzorgsmaatregelen uit dit instructieboekje te houden, de fabrikant is niet verantwoordelijk voor schade die door het niet opvolgen van de aanwijzingen veroorzaakt is.

VEILIGHEID VAN KINDEREN EN KWETSBARE MENSEN

- Dit apparaat is niet bedoeld voor gebruik door personen (waaronder begrepen kinderen) met verminderde fysieke, zintuiglijke vermogens of een gebrek aan ervaring en kennis, tenzij dit onder toezicht gebeurt van een voor hun veiligheid verantwoordelijke persoon of tenzij zij van een dergelijke persoon instructie hebben ontvangen over het gebruik van het apparaat.
Houd kinderen uit de buurt om te voorkomen dat ze met het apparaat gaan spelen.
- Houd alle verpakkingsmateriaal buiten het bereik van kinderen. Gevaar voor verstikking.
- Als u het apparaat afdankt trek dan de stekker uit het stopcontact, snij de voedingskabel door (zo dicht mogelijk bij het apparaat) en verwijder de deur om te voorkomen dat kinderen een elektrische schok krijgen of zichzelf in het apparaat opsluiten.
- Als dit apparaat, dat voorzien is van een magnetische deursluiting, een ouder ap-

paraat vervangt, dat voorzien is van een veerslot (slot) op de deur of het deksel, zorg er dan voor dat u het slot onbruikbaar maakt voordat u het oude apparaat weggooit. Dit voorkomt dat kinderen er in opgesloten kunnen raken.

ALGEMENE VEILIGHEID



WAARSCHUWING!

Houd de ventilatieopeningen altijd vrij van obstructies; dit geldt zowel voor losstaande als ingebouwde modellen.

- Dit apparaat is bedoeld voor het bewaren van levensmiddelen en/of dranken in een gewoon huishouden, zoals uitgelegd in dit instructieboekje.
- Gebruik geen mechanische hulpmiddelen of kunstgrepen om het ontdooiproces te versnellen.
- Gebruik geen andere elektrische apparaten (bijvoorbeeld ijsmachines) in koelkasten, tenzij ze voor dit doel goedgekeurd zijn door de fabrikant.
- Let op dat u het koelcircuit niet beschadigt.
- Het koelmiddel isobutaan (R600a) bevindt zich in het koelcircuit van het apparaat, dit is een natuurlijk gas dat weliswaar milieuvriendelijk is, maar ook uiterst ontvlambaar.

Controleer of de onderdelen van het koelcircuit tijdens transport en installatie van het apparaat niet beschadigd zijn geraakt.

Indien het koelcircuit beschadigd is:

- open vuur en ontstekingsbronnen vermijden
- de ruimte waar het apparaat zich bevindt grondig ventileren
- Het is gevaarlijk om wijzigingen aan te brengen in de specificaties of dit product op enigerlei wijze te modificeren. Een beschadigd netsnoer kan kortsluiting, brand en/of een elektrische schok veroorzaken.

**WAARSCHUWING!**

Alle elektrische onderdelen (netsnoer, stekker, compressor) mogen om gevaar te voorkomen uitsluitend worden vervangen door een erkende onderhoudsdienst of gekwalificeerd onderhoudspersoneel.

1. Het netsnoer mag niet verlengd worden.
 2. Verzeker u ervan dat de stekker niet platgedrukt of beschadigd wordt door de achterkant van het apparaat. Een platgedrukte of beschadigde stekker kan oververhit raken en brand veroorzaken.
 3. Verzeker u ervan dat u de stekker van het apparaat kunt bereiken.
 4. Trek niet aan het snoer.
 5. Als de stekker los zit, steek hem dan niet in het stopcontact. Dan bestaat er een risico op een elektrische schok of brand.
 6. U mag het apparaat niet gebruiken zonder het afdekkapje (indien van toepassing) van het lampje.
- Dit apparaat is zwaar. Wees voorzichtig als u het apparaat verplaatst.
 - Haal geen artikelen uit het vriesvak en raak ze niet aan als uw handen vochtig/nat zijn, dit kan uw huid beschadigen of vrieswonden veroorzaken.
 - Stel het apparaat niet langdurig bloot aan direct zonlicht.
 - De eventuele gloeilampen in dit apparaat zijn speciaal geselecteerd en uitsluitend bedoeld voor gebruik in huishoudelijke apparaten. De lampjes zijn niet geschikt voor de verlichting van ruimtes.

**WAARSCHUWING!**

Plaats geen bevroren voedsel op het werkblad omdat kou en damp condenswater kunnen produceren aan de binnenkant. De druppelende vloeistof kan storingen veroorzaken. Leg daarom geen bevroren dingen op het werkblad.

- Bewaar geen brandbare gassen of vloeistoffen in het apparaat, deze kunnen ontploffen.
- Zet geen levensmiddelen direct tegen de luchtopening in de achterwand. (Als het apparaat rijprij is)
- Diepgevroren voedsel mag niet opnieuw worden ingevroren als het eenmaal ontdooid is.
- Bewaar voorverpakte diepvriesproducten volgens de aanwijzingen van de fabrikant.
- U dient zich strikt te houden aan de aanbevelingen van de fabrikant van het apparaat met betrekking tot het bewaren van voedsel. Raadpleeg de betreffende aanwijzingen.
- Leg geen koolzuurhoudende of mousserende dranken in de vriezer, deze veroorzaken druk op de fles die daardoor kan ontploffen, dit kan schade toebrengen aan het apparaat.
- IJslolliës kunnen vrieswonden veroorzaken als ze rechtstreeks vanuit het apparaat geconsumeerd worden.

ONDERHOUD EN REINIGING

- Schakel het apparaat uit en trek de stekker uit het stopcontact voordat u onderhoudshandelingen verricht.
- Maak het apparaat niet schoon met metalen voorwerpen.
- Gebruik geen scherpe voorwerpen om ijs van het apparaat te krabben. Gebruik een kunststof schraper.
- Gebruik nooit een haardroger of ander verwarmingsapparaat om het ontdooien te versnellen. Oververhitting kan de kunststof binnenkant beschadigen, en door binnendringend vocht kan het apparaat onder stroom komen staan.

INSTALLATIE

Voor de aansluiting van elektriciteit dienen de instructies in de desbetreffende paragrafen nauwgezet te worden opgevolgd.

DAGELIJKS GEBRUIK

- Zet geen hete potten op de kunststof onderdelen in het apparaat.
- Pak het apparaat uit en controleer of er beschadigingen zijn. Sluit het apparaat niet aan als het beschadigd is. Meld mogelijke beschadigingen onmiddellijk bij de winkel waar u het apparaat gekocht

heeft. Gooi in dat geval de verpakking niet weg.

- Wij adviseren u om 4 uur te wachten voordat u het apparaat aansluit, dan kan de olie terugvloeien in de compressor.
- Rond het apparaat dient adequate luchtcirculatie te zijn, anders kan dit tot oververhitting leiden. Om voldoende ventilatie te verkrijgen de instructies met betrekking tot de installatie opvolgen.
- De achterkant dient zo mogelijk tegen een muur geplaatst te worden, teneinde te voorkomen dat hete onderdelen (compressor, condensator) aangeraakt kunnen worden en brandwonden veroorzaken.
- Het apparaat mag niet vlakbij radiatoren of kooktoestellen geplaatst worden.
- Verzeker u ervan dat de stekker bereikbaar is nadat het apparaat geïnstalleerd is.
- Aansluiten op de drinkwatervoorziening (indien voorzien van een wateraansluiting).

ONDERHOUD

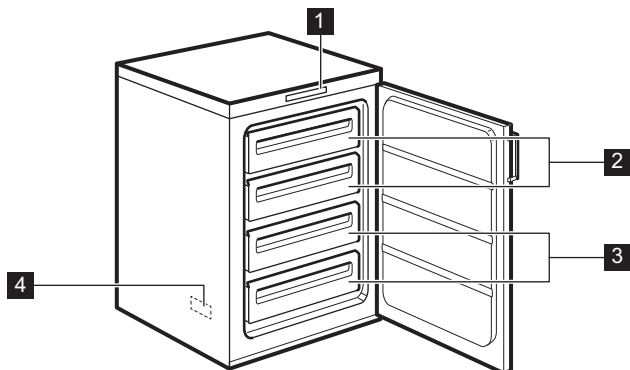
- Alle elektrotechnische werkzaamheden die noodzakelijk zijn voor het uitvoeren van onderhoud aan het apparaat, dienen uitgevoerd te worden door een gekwalificeerd elektricien of competent persoon.
- Dit product mag alleen worden onderhouden door een erkend onderhoudscentrum en er dient alleen gebruik te worden gemaakt van originele reserveonderdelen.

BESCHERMING VAN HET MILIEU



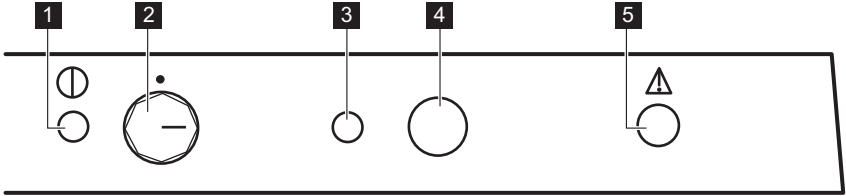
Dit apparaat bevat geen gassen die de ozonlaag kunnen beschadigen, niet in het koelcircuit en evenmin in de isolatiematerialen. Het apparaat mag niet worden weggegooid bij het normale huishoudelijke afval. Het isolatieschuim bevat ontvlambare gassen: het apparaat moet weggegooid worden conform de van toepassing zijnde regels die u bij de lokale overheidsinstanties kunt verkrijgen. Voorkom beschadiging aan de koeleenheid, vooral aan de achterkant bij de warmtewisselaar. De materialen die gebruikt zijn voor dit apparaat en die voorzien zijn van het symbool  zijn recyclebaar.

BESCHRIJVING VAN HET PRODUCT



- 1 Bedieningspaneel
- 2 Vrieslades
- 3 Opslaglades
- 4 Typeplaatje (binnenkant)

BEDIENINGSPANEEL



- 1 Groen controlelampje aan/uit
- 2 Thermostaatknop en aan/uit schakelaar
- 3 Geel controlelampje Snelvries
- 4 Geluidsignaal en schakelaar Snelvries
- 5 Rood indicatielampje alarm

INSCHAKELEN

1. Laat na plaatsing het apparaat 4 uur staan.
2. Steek de stekker in het stopcontact.
3. Draai de Thermostaatknop naar rechts naar een temperatuur met een lagere stand dan << - 16 °C >>.
4. Het groene controlelampje aan/uit gaat branden en het rode controlelampje alarm gaat knipperen.
5. Als het groene aan/uit controlelampje gaat branden betekent dit dat het apparaat is ingeschakeld.
6. Als het rode controlelampje gaat branden betekent dit een onjuiste temperatuur in het vriesvak. Bovendien klinkt er een reeks geluiden dat kan worden gestopt door eenmaal te drukken op het Geluidsignaal en Snelvries.
7. Als de vriezer voor de eerste keer wordt ingeschakeld, gaat het rode controlelampje knipperen tot de temperatuur is bereikt die nodig is voor het invriezen van voedsel.

UITSCHAKELEN

1. Draai de thermostaatknop op de stand "0" om het apparaat uit te schakelen.
2. Trek de stekker uit het stopcontact om de stroomtoevoer naar het apparaat af te sluiten.

TEMPERATUURREGELING

De temperatuur in het apparaat wordt geregeld door de thermostaatknop op het bedieningspaneel.

Ga als volgt te werk om het apparaat in werking te stellen:

- draai de thermostaatknop op een lagere stand om de minimale koude te verkrijgen.
- draai de thermostaatknop op een hogere stand om de maximale koude te verkrijgen.



Een gemiddelde instelling is over het algemeen het meest geschikt.

De exacte instelling moet echter gekozen worden rekening houdend met het feit dat de temperatuur in het apparaat afhankelijk is van:

- de omgevingstemperatuur
- hoe vaak de deur geopend wordt
- de hoeveelheid voedsel die bewaard wordt
- de plaats van het apparaat.

ROOD INDICATIELAMPJE ALARM

Onder normale omstandigheden zorgt de temperatuur in de vriezer ervoor dat het voedsel lang kan worden bewaard.

Als de temperatuur boven een bepaald niveau komt (-12 °C), klinkt er een alarm en gaat het lampje knipperen. Het lichtalarm is een rood alarmlampje dat gaat knipperen en u hoort een reeks geluiden.

U kunt het alarm stoppen door eenmaal op de Stop geluidsignaal te drukken.



Als de vriezer voor de eerste keer wordt ingeschakeld, gaat het rode controlelampje knipperen tot de temperatuur is bereikt die nodig is voor het invriezen van voedsel.

FUNCTIE SNELVRIEZEN

Als er meer dan 3-4 kg voedsel wordt ingevroren:

1. Druk gedurende 2-3 seconden op de snelvriesknop om de functie Snelvriezen te activeren ongeveer 6-24 uur voordat er vers voedsel in de vriezer wordt geplaatst. Het gele snelvriesindicatielampje gaat branden. De compressor zal constant gaan lopen om ervoor te zorgen dat het verse voedsel zo snel mogelijk wordt ingevroren.
2. Het is mogelijk om de functie te allen tijde te deactiveren door gedurende 2 - 3 seconden op de snelvriesschakelaar te drukken.
3. Doe het eten in de vriesvakken (aangeduid met afbeeldingen).
4. Als de levensmiddelen volledig zijn diepgevroren (dit kan tot 24 uur duren) kunt u de snelvriesfunctie uitschakelen door de snelvriestoets gedurende 2-3 seconden in te drukken. Het gele snelvriesindicatielampje gaat dan ook uit.
5. Verplaats het bevroren voedsel van het bovenste vriesvak naar de andere vakken (bewaarvakken) om plaats te maken voor in te vriezen voedsel.



Als de snelvriesfunctie per ongeluk niet wordt uitgeschakeld, dan gebeurt dit 48 uur later automatisch. Het gele snelvriesindicatielampje gaat ook uit.

VOORDAT U HET APPARAAT VOOR DE EERSTE KEER GEBRUIKT

Voordat u het apparaat voor de eerste keer gebruikt, wast u de binnenkant en de interne accessoires met lauwwarm water en een beetje neutrale zeep om de typische geur van een nieuw product weg te nemen. Droog daarna grondig af.



Gebruik geen oplosmiddelen of schuurmiddelen. Deze beschadigen de lak.

DAGELIJKS GEBRUIK

CONGÉLATION D'ALIMENTS FRAIS

De vriesvakken (aangegeven met de afbeeldingen) zijn geschikt voor het invriezen van vers voedsel en het gedurende een lange periode bewaren van ingevroren en diepgevroren voedsel.

Activeer om vers voedsel in te vriezen de functie snelvriezen.

De maximale hoeveelheid voedsel die in 24 uur ingevroren kan worden is vermeld op het **typeplaatje**, een etiket dat aan de binnenkant van het apparaat zit.

Het invriesproces duurt 24 uur. Vries tijdens deze periode geen ander voedsel in.

HET BEWAREN VAN INGEVROREN VOEDSEL

Als u het apparaat voor het eerst of na een periode dat het niet gebruikt is inschakelt, het apparaat minstens 2 uur op een hoge instelling laten werken voordat u er producten in plaatst.



In het geval van onbedoelde ontdooiing, bijvoorbeeld als de stroom langer is uitgevallen dan de duur die op de kaart met technische kenmerken onder "tijdsduur" is vermeld, moet het ontdooide voedsel snel geconsumeerd worden of onmiddellijk bereid worden en dan weer worden ingevroren (nadat het afgekoeld is).

ONTDOOIEN

Diepgevroren of ingevroren voedsel, kan voordat het wordt gebruikt, ontdooid worden op kamertemperatuur.

Kleine stukken kunnen zelfs rechtstreeks vanuit de vriezer gekookt worden als ze nog bevroren zijn: in dat geval zal de bereiding iets langer duren.

NUTTIGE AANWIJZINGEN EN TIPS

NORMALE BEDRIJFSGELUIDEN

- U kunt een zwak gorgelend en borrelend geluid horen wanneer het koelmiddel door leidingen wordt gepompt. Dat is normaal.
- Als de compressor aan staat, wordt het koelmiddel rondgepompt en dan zult u een zoemend en kloppend geluid van de compressor horen. Dat is normaal.
- De thermische uitzetting kan een plotseling krakend geluid veroorzaken. Dit is een natuurlijk, niet gevaarlijk fysisch verschijnsel. Dat is normaal.
- Als de compressor in- of uitgeschakeld wordt, zult u een zacht "klikje" van de thermostaat horen. Dat is normaal.

TIPS VOOR HET INVRIEZEN

Om u te helpen om het beste van het invriesproces te maken, volgen hier een paar belangrijke tips:

- de maximale hoeveelheid voedsel die in 24 uur ingevroren kan worden, is vermeld op het typeplaatje;
- het invriesproces duurt 24 uur. Voeg gedurende deze periode niet meer in te vriezen voedsel toe;
- vries alleen vers en grondig schoongemaakte levensmiddelen van uitstekende kwaliteit in;
- bereid het voedsel in kleine porties voor, zo kan het snel en volledig worden ingevroren en zo kunt u later alleen die hoeveelheid laten ontdooien die u nodig heeft;
- wikkel het voedsel in aluminiumfolie of plastic en zorg ervoor dat de pakjes luchtdicht zijn;
- leg vers, nog niet ingevroren voedsel niet tegen het al ingevroren voedsel, om te voorkomen dat dit laatste warm wordt;
- smalle pakjes zijn makkelijker op te bergen dan dikke; zout maakt voedsel minder lang houdbaar;
- water bevriest, als dit rechtstreeks uit het vriesvak geconsumeerd wordt, kan het aan de huid vastvriezen;
- het is aan te bevelen de invriesdatum op elk pakje te vermelden, dan kunt u zien hoe lang het al bewaard is;

TIPS VOOR HET BEWAREN VAN INGEVROREN VOEDSEL

Om de beste resultaten van dit apparaat te verkrijgen, dient u:

- verzeker u ervan dat de commercieel ingevroren levensmiddelen op geschikte wijze door de detailhandelaar werden opgeslagen;
- zorg ervoor dat de ingevroren levensmiddelen zo snel mogelijk van de winkel naar uw vriezer gebracht worden;
- de deur niet vaker te openen of open te laten staan dan strikt noodzakelijk;
- als voedsel eenmaal ontdooid is, bederft het snel en kan het niet opnieuw worden ingevroren;
- bewaar het voedsel niet langer dan de door de fabrikant aangegeven bewaarperiode.

ONDERHOUD EN REINIGING



LET OP!

Voordat u welke onderhoudshandeling dan ook verricht, de stekker uit het stopcontact trekken.



Het koelcircuit van dit apparaat bevat koolwaterstoffen; onderhoud en herladen mag alleen uitgevoerd worden door bevoegde technici.

PERIODIEKE REINIGING

Het apparaat moet regelmatig worden schoongemaakt:

- maak de binnenkant en de accessoires schoon met lauw water en wat neutrale zeep.
- controleer de afdichtingen regelmatig en wrijf ze schoon om u ervan te verzekeren dat ze schoon zijn en vrij van restjes zijn.
- spoel ze af en maak ze grondig droog.



Trek niet aan leidingen en/of kabels aan de binnenkant van de kast en verplaats of beschadig ze niet. Gebruik nooit schoonmaakmiddelen, schuurpoeders, erg geparfumeerde reinigingsproducten en waspolijstmiddelen om de binnenkant schoon te maken, aangezien deze het oppervlak beschadigen en een sterke geur achterlaten.

Maak de condensor (zwart rooster) en de compressor op de achterkant van het apparaat schoon met een borstel of stofzuiger. Deze handeling zal de prestatie van het apparaat verbeteren en het elektriciteitsverbruik besparen.



Zorg ervoor dat u het koelsysteem niet beschadigt.

Veel normaal verkrijgbare keukenreinigers bevatten chemicaliën die de kunststoffen die in dit apparaat gebruikt zijn kunnen aantasten/beschadigen. Daarom wordt het aanbevolen de buitenkant van dit apparaat alleen schoon te maken met warm water met een beetje afwasmiddel. Steek, na het schoonmaken van het apparaat, de stekker weer in het stopcontact.

HET ONTDOOIEN VAN DE VRIEZER

Het vriesvak van dit model is een "no-frost"-type. Dit betekent dat zich in het vriesvak geen ijs vormt als deze in bedrijf is, noch tegen de wanden noch op de levensmiddelen.

Het voorkomen van ijsvorming wordt gerealiseerd door een continue circulatie van koude lucht in het vak, die aangedreven wordt door een automatisch geregelde ventilator.

NO-FROST-TECHNOLOGIE

Om het verwijderen van de ijslaag mogelijk te maken, wordt de verdampertijdens de ontdooiprocedure geholpen door elektrische verwarming. De ventilator staat uit. Het dooiwater druppelt in de lade die in de compressor wordt geplaatst en verdampt dan. Tijdens de ontdooiprocedure (die ongeveer 30 minuten duurt) wordt de verdampert warm, maar dit heeft geen invloed op de temperatuur in de vriezer zelf. De levensmiddelen moeten goed verpakt zijn om vochtverlies ten gevolge van de luchtcirculatie te voorkomen. Dek de ventilatieopeningen niet af. Het wordt aanbevolen om alle levensmiddelen in de manden van het vriesvak te plaatsen.

PERIODES DAT HET APPARAAT NIET GEBRUIKT WORDT

Als het apparaat gedurende lange tijd niet gebruikt wordt, neem dan de volgende voorzorgsmaatregelen:

1. trek de stekker uit het stopcontact
2. Haal al het voedsel eruit
3. Maak het apparaat en alle toebehoren schoon
4. Laat het deksel open om onaangename geurtjes te voorkomen.



Als uw apparaat aan blijft staan, vraag dan iemand om het zo nu en dan te controleren, om te voorkomen dat het bewaarde voedsel bederft, als de stroom uitvalt.

PROBLEMEN OPLOSSEN



WAARSCHUWING!

Voordat u problemen oplost, trekt u eerst de stekker uit het stopcontact.

Het opsporen van storingen die niet in deze handleiding vermeld zijn, dient te worden uitgevoerd door een gekwalificeerd technicus of deskundig persoon.



Het apparaat werkt niet continu dus als de compressor stopt, betekent dit niet dat er geen stroom is. Daarom moet u geen elektrische onderdelen van het apparaat aanraken voordat u de stroom heeft uitgeschakeld.



Er zijn tijdens de normale werking geluiden te horen (compressor, koelcircuit).

Probleem	Mogelijke oorzaak	Oplossing
Het apparaat maakt lawaai	Het apparaat wordt niet goed ondersteund	Controleer of het apparaat stabiel staat (alle vier de voeties moeten op de vloer staan)
De compressor werkt continu	De thermostaatregeling is verkeerd ingesteld	Stel een hogere temperatuur in
	Deuren sluiten niet goed af of zijn niet goed gesloten	Controleer of de deuren goed sluiten en of de pakkingen onbeschadigd en schoon zijn
	De deur is te vaak open gedaan	Laat de deur niet langer open staan dan noodzakelijk
	Er zijn grote hoeveelheden voedsel tegelijk in de vriezer geplaatst	Wacht een paar uur en controleer dan nogmaals de temperatuur
	Het voedsel dat in het apparaat is geplaatst, was te warm	Laat voedsel afkoelen tot kamertemperatuur voordat u het opslaat
	De kamertemperatuur is te hoog.	Verlaag de kamertemperatuur.
Er is te veel rijp en ijs	De producten zijn niet op de juiste wijze verpakt	Pak de producten beter in
	Deuren sluiten niet goed af of zijn niet goed gesloten	Controleer of de deuren goed sluiten en of de pakkingen onbeschadigd en schoon zijn
	De thermostaatknop staat misschien niet goed	Stel een hogere temperatuur in
Het is te warm in de vriezer	De thermostaatknop staat misschien niet goed	Stel een lagere temperatuur in

Probleem	Mogelijke oorzaak	Oplossing
	De deur sluit niet stevig of is niet op de juiste manier gesloten	Controleer of de deur goed sluit en de pakking onbeschadigd en schoon is
	Er zijn grote hoeveelheden voedsel tegelijk in de vriezer geplaatst	Leg kleinere hoeveelheden voedsel tegelijk in de vriezer.
	Het voedsel dat in het apparaat is geplaatst, was te warm	Laat voedsel afkoelen tot kamertemperatuur voordat u het opslaat.
	In te vriezen producten zijn te dicht bij elkaar geplaatst	Plaats de producten zodanig dat koude lucht daartussen kan circuleren
Het is te koud in de vriezer	De thermostaatknop staat misschien niet goed	Stel een hogere temperatuur in
Het apparaat werkt helemaal niet. De koeling en de verlichting werken niet	De stekker zit niet goed in het stopcontact	Sluit de stekker goed aan
	De stroom bereikt het apparaat niet	Probeer een ander elektrisch apparaat op het stopcontact aan te sluiten
	Het apparaat staat niet aan	Schakel het apparaat in
	Er staat geen spanning op het stopcontact (probeer een ander apparaat er op aan te sluiten)	Bel een elektricien
Het apparaat koelt helemaal niet	De stekker zit niet goed in het stopcontact	Sluit de stekker goed aan
	Er staat geen spanning op het stopcontact (probeer een ander apparaat er op aan te sluiten)	Bel een elektricien
	Het apparaat staat niet aan	Schakel het apparaat in
	Thermostaatknop is niet aan	Controleer de Thermostaatknop
Het controlelampje knippert groen	Probleem met de temperatuur van de sensor	Neem contact op met de klantenservice

DE DEUR SLUITEN

1. Maak de afdichtingen van de deur schoon.
2. Stel de deur, indien nodig, af. Raadpleeg "Montage".
3. Vervang, indien nodig, de defecte deurafdichtingen. Neem contact op met de klantenservice.

MONTAGE



WAARSCHUWING!

Lees voor uw eigen veiligheid en correcte werking van het apparaat eerst de "veiligheidsinformatie" aandachtig door, alvorens het apparaat te installeren.

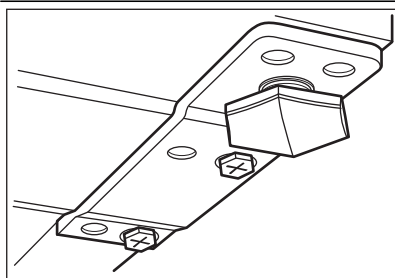
OPSTELLING

Dit apparaat kan ook in een droge, goed geventileerde binnenruimte (garage of kelder) geïnstalleerd worden, maar voor de beste prestatie kunt u het apparaat beter installeren op een plaats waar de omge-

vingstemperatuur overeenkomt met de klimaatklasse die staat aangegeven op het typeplaatje van het apparaat.

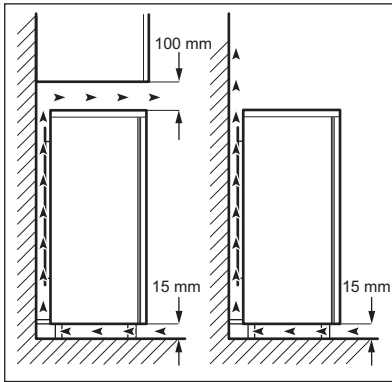
Kli- maat- klasse	Omgevingstemperatuur
SN	+10°C tot + 32°C
N	+16°C tot + 32°C
ST	+16°C tot + 38°C
T	+16°C tot + 43°C

WATERPAS ZETTEN



Zorg ervoor dat het apparaat waterpas staat wanneer u het plaatst. Deze stand kan bereikt worden met de twee afstelbare voetjes die aan de voorkant en onderkant van het apparaat bevestigd zijn

PLAATS



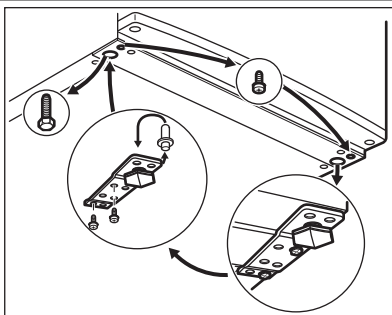
Het apparaat moet ver van hittebronnen, zoals radiatoren, boilers, direct zonlicht enz., vandaan worden geïnstalleerd. Zorg er voor dat lucht vrij kan circuleren aan de achterkant van het keukenkastje. Als het apparaat onder een wandkast wordt geplaatst, moet de minimale afstand tussen de bovenkant van de kast en de wandkast ten minste 100 mm bedragen om optimale prestaties te garanderen. Voor de beste prestatie kunt u het apparaat echter beter niet onder een wandkast zetten. De afstelbare voetjes aan de onderkant van het apparaat garanderen een nauwkeurig horizontale uitlijning. Als de kast in een hoek is geplaatst en de zijkant bevat scharnieren die naar de muur wijzen, moet de afstand tussen de muur en de kast ten minste 10 mm zijn om de deur ver genoeg open te krijgen zodat de planken verwijderd kunnen worden.



WAARSCHUWING!

De stroomtoevoer aan het apparaat moet verbroken kunnen worden; de stekker moet daarom na de installatie gemakkelijk toegankelijk zijn.

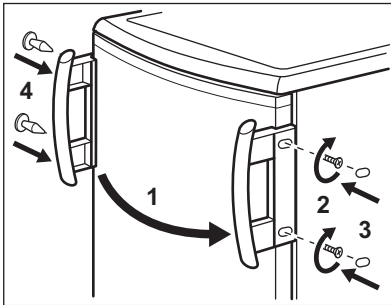
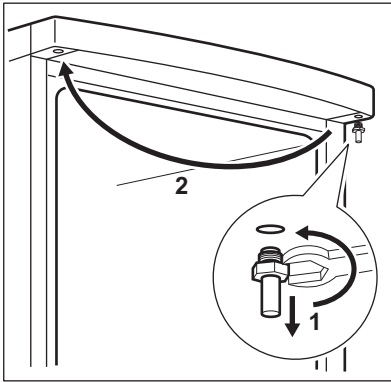
OMKEERBAARHEID VAN DE DEUR



Om de volgende handelingen uit te voeren, raden we aan dit te doen met de hulp van iemand anders die de deuren van het apparaat tijdens de werkzaamheden stevig vasthoudt.

Om de draairichting van de deur te veranderen, gaat u als volgt te werk:

- Trek de stekker uit het stopcontact.
- Kantel het apparaat voorzichtig naar achteren, zodat de compressor de vloer niet kan raken.
- Schroef het linkervoetje los.
- Draai de schroeven van het onderste deurscharnier los.



- Verwijder de deur van het apparaat door deze iets omlaag te trekken.
- Schroef de bovenste deurscharnierpen los en monteer deze aan de andere kant.
- Installeer de deur van het apparaat op de bovenste deurscharnierpen.
- Verwijder het onderste scharnier. Verplaats de deurscharnierpen in de richting van de pijl.
- Draai de schroef los en monteer deze aan de andere kant.
- Installeer het onderste scharnier aan de tegenovergestelde kant waarbij u de stand van de deur ongewijzigd laat.
- Monteer de ene schroef op de plaats die is vrijgekomen aan de andere kant evenals het rechterstelvoetje.
- Verwijder en installeer de handgreep (indien van toepassing) aan de andere kant.
- Zet het apparaat op zijn plaats, zet het waterpas, wacht minstens vier uur en steek dan de stekker in het stopcontact. Voer een eindcontrole uit en verzeker u ervan dat:
 - Alle schroeven zijn aangedraaid.
 - De deur goed open en dicht gaat.

Als de omgevingstemperatuur laag is (bijv. in de winter), kan het zijn dat het deurrubber niet precies op de kast past. Wacht in dat geval tot de deurrubber zich op een natuurlijke wijze zet.

Als u bovenstaande handelingen liever niet zelf uitvoert, neem dan contact op met de dichtstbijzijnde klantenservice. Een vakman van de klantenservice zal de draairichting van de deuren op uw kosten veranderen.

ELEKTRISCHE AANSLUITING

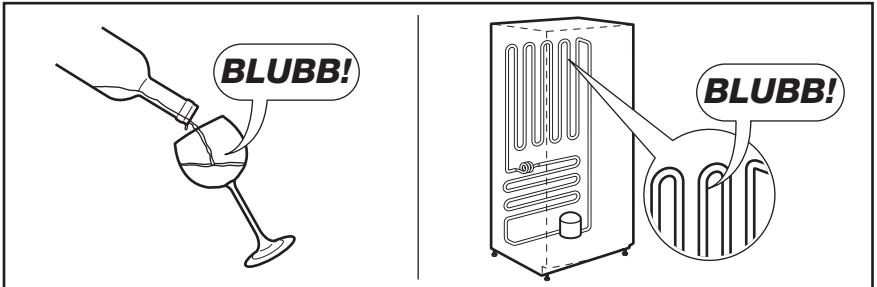
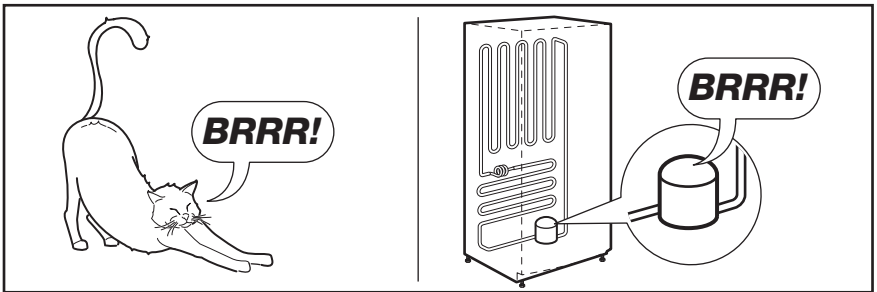
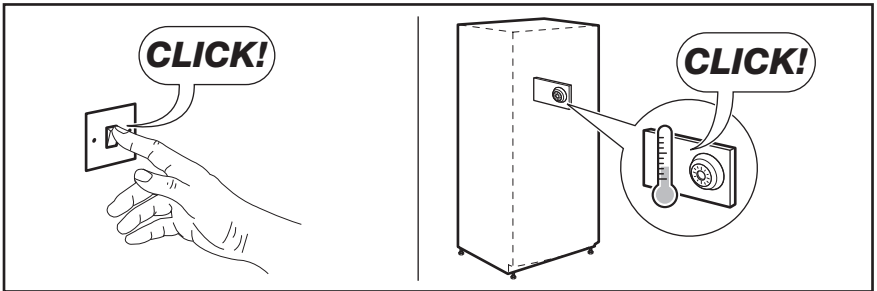
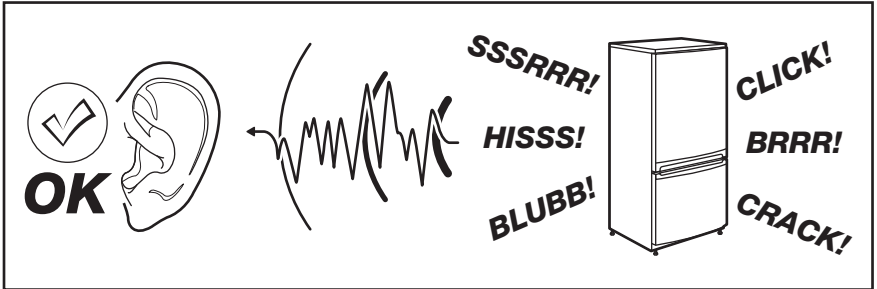
Zorg er vóór het aansluiten voor dat het voltage en de frequentie op het typeplaatje overeenkomen met de stroomtoevoer in uw huis.

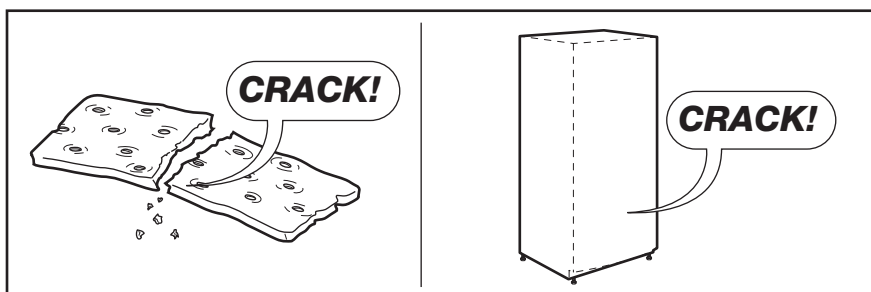
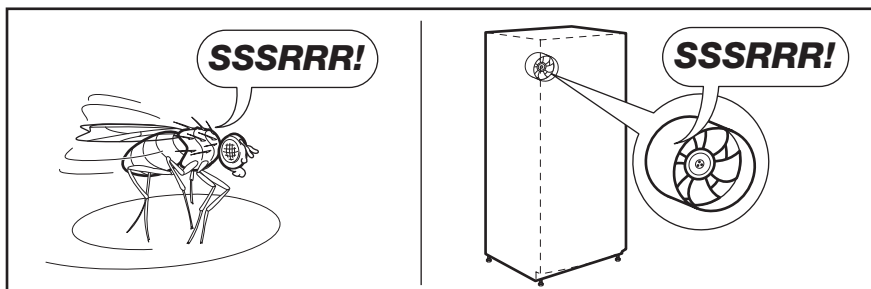
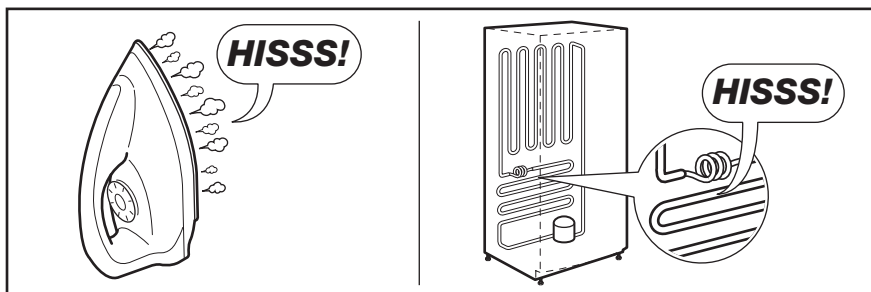
Het apparaat moet geaard zijn. De netsnoerstekker is voorzien van een contact voor dit doel. Als het stopcontact niet geaard is, sluit het apparaat dan aan op een afzonderlijk aardpunt, in overeenstemming met de geldende regels, raadpleeg hiervoor een gekwalificeerd elektricien.

De fabrikant neemt geen verantwoordelijkheid op zich als de bovenstaande veiligheidsmaatregelen niet worden nageleefd. Dit apparaat voldoet aan de EU-richtlijnen.

GELUIDEN

Tijdens normaal gebruik hoort u geluiden (compressor, koelmiddelcirculatie).





TECHNISCHE GEGEVENS

Afmeting		
Hoogte		850 mm
Breedte		595 mm
Diepte		635 mm
maximale bewaartijd bij stroomuitval		13 h
Voltage		230 V
Frequentie		50 Hz

De technische gegevens staan op het typeplaatje aan de linker binnenkant van het apparaat en op het energielabel.

MILIEUBESCHERMING

Recycle de materialen met het symbool .
. Gooi de verpakking in een geschikte verzamelcontainer om het te recyclen. Help om het milieu en de volksgezondheid te beschermen en recycle het afval van elektrische en elektronische apparaten.

Gooi apparaten gemarkeerd met het symbool  niet weg met het huishoudelijk afval. Breng het product naar het milieustation bij u in de buurt of neem contact op met de gemeente.

CONTENTS

SAFETY INFORMATION	21
PRODUCT DESCRIPTION	24
CONTROL PANEL	25
DAILY USE	27
HELPFUL HINTS AND TIPS	28
CARE AND CLEANING	29
WHAT TO DO IF...	30
INSTALLATION	32
NOISES	35
TECHNICAL DATA	36
ENVIRONMENT CONCERNS	37

WE'RE THINKING OF YOU

Thank you for purchasing an Electrolux appliance. You've chosen a product that brings with it decades of professional experience and innovation. Ingenious and stylish, it has been designed with you in mind. So whenever you use it, you can be safe in the knowledge that you'll get great results every time.

Welcome to Electrolux.

Visit our website for:



Get usage advice, brochures, trouble shooter, service information:
www.electrolux.com



Register your product for better service:
www.electrolux.com/productregistration



Buy Accessories, Consumables and Original spare parts for your appliance:
www.electrolux.com/shop

CUSTOMER CARE AND SERVICE

We recommend the use of original spare parts.

When contacting Service, ensure that you have the following data available.

The information can be found on the rating plate. Model, PNC, Serial Number.



Warning / Caution-Safety information



General information and tips



Environmental information

Subject to change without notice.



SAFETY INFORMATION

In the interest of your safety and to ensure the correct use, before installing and first using the appliance, read this user manual carefully, including its hints and warnings. To avoid unnecessary mistakes and accidents, it is important to ensure that all people using the appliance are thoroughly familiar with its operation and safety features. Save these instructions and make sure that they remain with the appliance if it is moved or sold, so that everyone using it through its life will be properly informed on appliance use and safety.

For the safety of life and property keep the precautions of these user's instructions as the manufacturer is not responsible for damages caused by omission.

CHILDREN AND VULNERABLE PEOPLE SAFETY

- This appliance is not intended for use by persons (including children) with reduced physical, sensory or mental capabilities, or lack of experience and knowledge, unless they have been given supervision or instruction concerning use of the appliance by a person responsible for their safety.

Children should be supervised to ensure that they do not play with the appliance.

- Keep all packaging well away from children. There is risk of suffocation.
- If you are discarding the appliance pull the plug out of the socket, cut the connection cable (as close to the appliance as you can) and remove the door to prevent playing children to suffer electric shock or to close themselves into it.
- If this appliance featuring magnetic door seals is to replace an older appliance having a spring lock (latch) on the door or lid, be sure to make that spring lock unusable before you discard the old appliance. This will prevent it from becoming a death trap for a child.

GENERAL SAFETY



WARNING!

Keep ventilation openings, in the appliance enclosure or in the built-in structure, clear of obstruction.

- The appliance is intended for keeping foodstuff and/or beverages in a normal household as explained in this instruction booklet.
- Do not use a mechanical device or any artificial means to speed up the thawing process.
- Do not use other electrical appliances (such as ice cream makers) inside of refrigerating appliances, unless they are approved for this purpose by the manufacturer.
- Do not damage the refrigerant circuit.
- The refrigerant isobutane (R600a) is contained within the refrigerant circuit of the appliance, a natural gas with a high level of environmental compatibility, which is nevertheless flammable.

During transportation and installation of the appliance, be certain that none of the components of the refrigerant circuit become damaged.

If the refrigerant circuit should become damaged:

- avoid open flames and sources of ignition
- thoroughly ventilate the room in which the appliance is situated
- It is dangerous to alter the specifications or modify this product in any way. Any damage to the cord may cause a short-circuit, fire and/or electric shock.



WARNING!

Any electrical component (power cord, plug, compressor) must be replaced by a certified service agent or qualified service personnel to avoid hazard.

1. Power cord must not be lengthened.
2. Make sure that the power plug is not squashed or damaged by the back of the appliance. A squashed or damaged power plug may overheat and cause a fire.
3. Make sure that you can come to the mains plug of the appliance.
4. Do not pull the mains cable.

5. If the power plug socket is loose, do not insert the power plug. There is a risk of electric shock or fire.
 6. You must not operate the appliance without the lamp cover (if foreseen) of interior lighting.
- This appliance is heavy. Care should be taken when moving it.
 - Do not remove nor touch items from the freezer compartment if your hands are damp/wet, as this could cause skin abrasions or frost/freezer burns.
 - Avoid prolonged exposure of the appliance to direct sunlight.
 - Bulb lamps (if foreseen) used in this appliance are special purpose lamps selected for household appliances use only. They are not suitable for household room illumination.



WARNING!

Do not place frozen food on the worktop since cold and vapour may produce water condensate within its inner side. The resulting drip liquid may cause malfunctions. Therefore, do not place nor leave frozen items of any kind on the worktop.

DAILY USE

- Do not put hot pot on the plastic parts in the appliance.
- Do not store flammable gas and liquid in the appliance, because they may explode.
- Do not place food products directly against the air outlet on the rear wall. (If the appliance is Frost Free)
- Frozen food must not be re-frozen once it has been thawed out.
- Store pre-packed frozen food in accordance with the frozen food manufacturer's instructions.
- Appliance's manufacturers storage recommendations should be strictly adhered to. Refer to relevant instructions.
- Do not place carbonated or fizzy drinks in the freezer compartment as it creates pressure on the container, which may cause it to explode, resulting in damage to the appliance.
- Ice lollies can cause frost burns if consumed straight from the appliance.

CARE AND CLEANING

- Before maintenance, switch off the appliance and disconnect the mains plug from the mains socket.
- Do not clean the appliance with metal objects.
- Do not use sharp objects to remove frost from the appliance. Use a plastic scraper.
- Never use a hair drier or other heating appliances to speed up defrosting. Excessive heat may damage the plastic interior, and humidity could enter the electric system making it live.

INSTALLATION



For electrical connection carefully follow the instructions given in specific paragraphs.

- Unpack the appliance and check if there are damages on it. Do not connect the appliance if it is damaged. Report possible damages immediately to the place you bought it. In that case retain packing.
- It is advisable to wait at least four hours before connecting the appliance to allow the oil to flow back in the compressor.
- Adequate air circulation should be around the appliance, lacking this leads to overheating. To achieve sufficient ventilation follow the instructions relevant to installation.
- Wherever possible the back of the product should be against a wall to avoid touching or catching warm parts (compressor, condenser) to prevent possible burn.
- The appliance must not be located close to radiators or cookers.
- Make sure that the mains plug is accessible after the installation of the appliance.
- Connect to potable water supply only (If a water connection is foreseen).


SERVICE

- Any electrical work required to do the servicing of the appliance should be carried out by a qualified electrician or competent person.

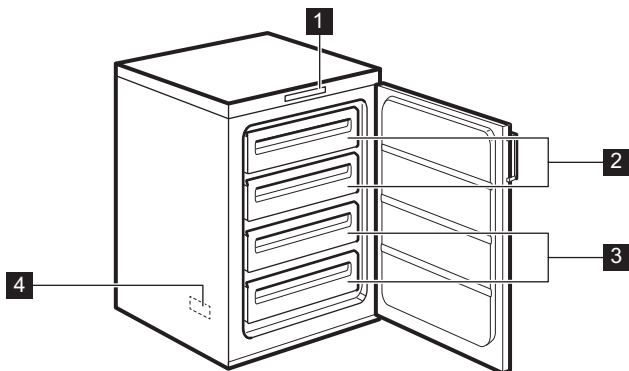
- This product must be serviced by an authorized Service Centre, and only genuine spare parts must be used.

ENVIRONMENT PROTECTION



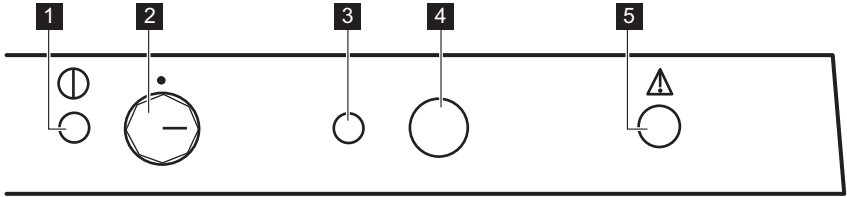
This appliance does not contain gasses which could damage the ozone layer, in either its refrigerant circuit or insulation materials. The appliance shall not be discarded together with the urban refuse and rubbish. The insulation foam contains flammable gases: the appliance shall be disposed according to the applicable regulations to obtain from your local authorities. Avoid damaging the cooling unit, especially at the rear near the heat exchanger. The materials used on this appliance marked by the symbol  are recyclable.

PRODUCT DESCRIPTION



- 1 Control panel
- 2 Freezer drawers
- 3 Storage drawers
- 4 Rating plate (inside)

CONTROL PANEL



- 1** Green On/Off Indicator Light
- 2** Temperature Regulator and On/Off Switch
- 3** Yellow Fast Freeze Indicator Light
- 4** Acoustic Signal Stop and Fast Freeze Switch
- 5** Red Alarm Indicator Light

SWITCHING ON

1. Allow the appliance to stand for 4 hrs after installation.
2. Insert the plug into the wall socket.
3. Turn the Temperature Regulator clockwise to a temperature lower than << -16 °C >> position.
4. The Green On/Off Indicator Light will light up and Red Alarm Indicator Light will blink.
5. The lighting up of the Green On/Off Indicator Light means that the appliance is switched on.
6. The blinking of the Red Alarm Indicator Light means an improper temperature in the freezing compartment. In addition, an intermittent sound can be heard, which can be stopped by pressing the Acoustic Signal Stop and Fast Freeze Switch once.
7. When switching on the freezer for the first time, the Red Alarm Indicator Light will blink until the internal temperature has reached a level required for the safe conservation of frozen food.

SWITCHING OFF

1. To turn off the appliance, turn the Temperature Regulator to the "O" position.

2. To disconnect the appliance from the power disconnect the mains plug from the wall socket.

TEMPERATURE REGULATION

The temperature within the appliance is controlled by the Temperature Regulator situated on the control panel.

To operate the appliance, proceed as follows:

- turn the Temperature Regulator toward lower settings to obtain the minimum coldness.
- turn the Temperature Regulator toward higher settings to obtain the maximum coldness.



A medium setting is generally the most suitable.

However, the exact setting should be chosen keeping in mind that the temperature inside the appliance depends on:

- room temperature
- how often the door is opened
- the quantity of food stored
- the location of the appliance.

RED ALARM INDICATOR LIGHT

Under normal operating conditions, the internal temperature of the freezer will ensure the long-term conservation of the stored food.

When such temperature rises above a certain level (-12 °C), the appliance will trigger an acoustic and light alarm. The light alarm is a blink red light (Red Alarm Indicator Light), while the acoustic alarm is an intermittent sound.

You can stop the acoustic alarm by pressing the Acoustic Signal Stop Switch once.



When switching on the freezer for the first time, the Red Alarm Indicator Light will blink until the internal temperature has reached a level required for the safe conservation of frozen food.

FAST FREEZE FUNCTION

If more than 3-4 kg of food is to be frozen:

1. Press the Fast Freeze Switch for 2-3 seconds to activate the fast-freeze function 6-24 hours before placing the fresh food in the freezer, the Yellow Fast Freeze Indicator Light will illuminate. The compressor will now run continuously, to ensure that the fresh food is frozen as quickly as possible.
2. It is possible to deactivate the function at any time by pressing the Fast Freeze Switch for 2-3 seconds.
3. Place the foods in the freezing compartments (indicated with graphics).
4. Once the food is completely frozen (it may take up to 24 hours) you can manually switch off the fast-freeze function by pressing the Fast Freeze Switch for 2- 3 seconds and the Yellow Fast Freeze Indicator light will also go out.
5. Move frozen food from the freezing compartments into the other compartments (storing compartments) to make room for another freezing.



If the Fast Freeze Switch is accidentally left on, the fast-freeze function will be automatically switched off 48 hours later. The Yellow Fast Freeze Indicator light will also go out.

BEFORE FIRST USE

Before using the appliance for the first time, wash the interior and all internal accessories with lukewarm water and some neutral soap so as to remove the typical smell of a brand-new product, then dry thoroughly.



Do not use detergents or abrasive powders, as these will damage the finish.

DAILY USE

FREEZING FRESH FOOD

The freezer compartments (indicated with graphics) are suitable for freezing fresh food and storing frozen and deep-frozen food for a long time.

To freeze fresh food activate the fast freeze function.

The maximum amount of food that can be frozen in 24 hours is specified on the **rating plate**, a label located on the inside of the appliance.

The freezing process lasts 24 hours: during this period do not add other food to be frozen.

STORAGE OF FROZEN FOOD

When first starting-up or after a period out of use, before putting the products in the compartment let the appliance run at least 2 hours on the higher settings.



In the event of accidental defrosting, for example due to a power failure, if the power has been off for longer than the value shown in the technical characteristics chart under "rising time", the defrosted food must be consumed quickly or cooked immediately and then re-frozen (after cooling).

THAWING

Deep-frozen or frozen food, prior to being used, can be thawed at room temperature. Small pieces may even be cooked still frozen, directly from the freezer: in this case, cooking will take longer.

HELPFUL HINTS AND TIPS

NORMAL OPERATING SOUNDS

- You may hear a faint gurgling and a bubbling sound when the refrigerant is pumped through the coils or tubing. This is correct.
- When the compressor is on, the refrigerant is being pumped around and you will hear a whirring sound and a pulsating noise from the compressor. This is correct.
- The thermic dilatation might cause a sudden cracking noise. It is natural, not dangerous physical phenomenon. This is correct.
- When the compressor switches on or switches off, you will hear a faint "click" of the temperature regulator. This is correct.

HINTS FOR FREEZING

To help you make the most of the freezing process, here are some important hints:

- the maximum quantity of food which can be frozen in 24 hrs. is shown on the rating plate;
- the freezing process takes 24 hours. No further food to be frozen should be added during this period;
- only freeze top quality, fresh and thoroughly cleaned, foodstuffs;
- prepare food in small portions to enable it to be rapidly and completely frozen and to make it possible subsequently to thaw only the quantity required;
- wrap up the food in aluminium foil or polythene and make sure that the packages are airtight;
- do not allow fresh, unfrozen food to touch food which is already frozen, thus avoiding a rise in temperature of the latter;
- lean foods store better and longer than fatty ones; salt reduces the storage life of food;
- water ices, if consumed immediately after removal from the freezer compartment, can possibly cause the skin to be freeze burnt;

- it is advisable to show the freezing in date on each individual pack to enable you to keep tab of the storage time.

HINTS FOR STORAGE OF FROZEN FOOD

To obtain the best performance from this appliance, you should:

- make sure that the commercially frozen foodstuffs were adequately stored by the retailer;
- be sure that frozen foodstuffs are transferred from the foodstore to the freezer in the shortest possible time;
- not open the door frequently or leave it open longer than absolutely necessary;
- once defrosted, food deteriorates rapidly and cannot be refrozen;
- do not exceed the storage period indicated by the food manufacturer.

CARE AND CLEANING



CAUTION!

Unplug the appliance before carrying out any maintenance operation.



This appliance contains hydrocarbons in its cooling unit; maintenance and recharging must therefore only be carried out by authorized technicians.

PERIODIC CLEANING

The equipment has to be cleaned regularly:

- clean the inside and accessories with lukewarm water and some neutral soap.
- regularly check the door seals and wipe clean to ensure they are clean and free from debris.
- rinse and dry thoroughly.



Do not pull, move or damage any pipes and/or cables inside the cabinet.

Never use detergents, abrasive powders, highly perfumed cleaning products or wax polishes to clean the interior as this will damage the surface and leave a strong odour.

Clean the condenser (black grill) and the compressor at the back of the appliance with a brush. This operation will improve the performance of the appliance and save electricity consumption.



Take care of not to damage the cooling system.

Many proprietary kitchen surface cleaners contain chemicals that can attack/damage the plastics used in this appliance. For this reason it is recommended that the outer casing of this appliance is only cleaned with warm water with a little washing-up liquid added.

After cleaning, reconnect the equipment to the mains supply.

DEFROSTING OF THE FREEZER

The freezer compartment of this model, on the other hand, is a "no frost" type. This means that there is no buildup of frost when it is in operation, neither on the internal walls nor on the foods.

The absence of frost is due to the continuous circulation of cold air inside the compartment, driven by an automatically controlled fan.

NO-FROST TECHNOLOGY

In order to facilitate the removal of the ice layer, the evaporator is assisted by electric heating during the defrosting procedure. The ventilator is in OFF position. The defrost water will drip in the tray placed at the compressor and will evaporate. In the course of the defrosting procedure (approx. 30 minutes) the evaporator becomes warm but it has no influence on the internal temperature.

The foods should be kept well-packed in order to avoid any moisture loss as a result of air circulation.

Do not obstruct the vent holes.

It is recommended to put all foods in the baskets in the freezer compartment.

PERIODS OF NON-OPERATION

When the appliance is not in use for long periods, take the following precautions:

1. disconnect the appliance from electricity supply
2. remove all food
3. clean the appliance and all accessories
4. leave the lid open to prevent unpleasant smells.



If the cabinet will be kept on, ask somebody to check it once in a while to prevent the food inside from spoiling in case of a power failure.

WHAT TO DO IF...

**WARNING!**

Before troubleshooting, disconnect the mains plug from the mains socket.

Only a qualified electrician or competent person must do the troubleshooting that is not in this manual.



The appliance operates discontinuously, so the stopping of compressor does not mean being no current. That is why you must not touch the electrical parts of the appliance before breaking the circuit.



There are some sounds during normal use (compressor, refrigerant circulation).

Problem	Possible cause	Solution
The appliance is noisy	The appliance is not supported properly	Check if the appliance stands stable (all the four feet should be on the floor)
The compressor operates continually	The thermostatic control is set incorrectly	Set a warmer temperature
	Doors are not shut properly or do not close tightly	Check if the doors close well and the gaskets are undamaged and clean
	The door has been opened too frequently	Do not leave the door open longer than necessary
	Large quantities of food to be frozen were put in at the same time	Wait some hours and then check the temperature again
	Food placed in the appliance was too warm	Allow food to cool to room temperature before storing
	The room temperature is too high.	Decrease the room temperature
There is too much frost and ice	Products are not wrapped properly	Wrap the products better
	Doors are not shut properly or do not close tightly	Check if the doors close well and the gaskets are undamaged and clean
	The Temperature regulator may be set incorrectly	Set a warmer temperature
It is too warm in the freezer	Temperature regulator may be set incorrectly	Set a lower temperature
	The door does not close tightly or it is not shut properly	Check if the door closes well and the gasket is undamaged and clean
	Large quantities of food to be frozen were put in at the same time	Insert smaller quantities of food to be frozen at any one time.

Problem	Possible cause	Solution
	Food placed in the appliance was too warm	Allow food to cool to room temperature before storing.
	Products to be frozen are placed too closely to each other	Place the products in a way so that cold air could circulate among them
It is too cold inside the freezer	Temperature regulator may be set incorrectly	Set a warmer temperature
The appliance does not work at all. Neither cooling nor lighting works	Plug is not connected to the mains socket properly	Connect the mains plug properly
	Power does not reach the appliance	Try connecting another electrical device to the power outlet
	The appliance is not switched on	Switch on the appliance
	There is no voltage in the mains socket (try to connect another appliance into it)	Call an electrician
The appliance does not cool at all	Plug is not connected to the mains socket properly	Connect the mains plug properly
	There is no voltage in the mains socket (try to connect another appliance into it)	Call an electrician
	The appliance is not switched on	Switch on the appliance
	Temperature Regulator is not on	Check the Temperature Regulator
Green indicator flashing	Temperature sensor problem	Call the service personnel

CLOSING THE DOOR

1. Clean the door gaskets.
2. If necessary, adjust the door. Refer to "Installation".
3. If necessary, replace the defective door gaskets. Contact the Service Center.

INSTALLATION



WARNING!

Read the "Safety Information" carefully for your safety and correct operation of the appliance before installing the appliance.

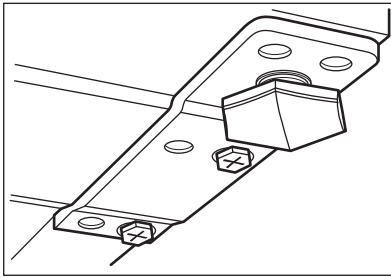
POSITIONING

This appliance can be installed in a dry, well ventilated indoor (garage or cellar) also, but for optimum performance install this appliance at a location where the ambient temperature corresponds to the climate

class indicated on the rating plate of the appliance:

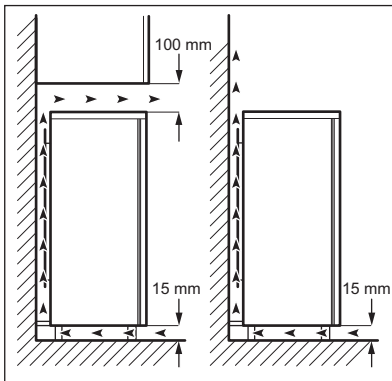
Cli- mate class	Ambient temperature
SN	+10°C to + 32°C
N	+16°C to + 32°C
ST	+16°C to + 38°C
T	+16°C to + 43°C

LEVELLING



When placing the appliance ensure that it stands level. This can be achieved by two adjustable feet at the bottom in front.

LOCATION



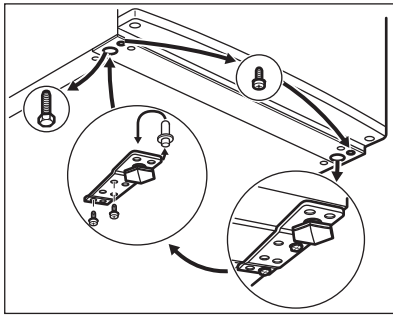
The appliance should be installed well away from sources of heat such as radiators, boilers, direct sunlight etc. Ensure that air can circulate freely around the back of the cabinet. To ensure best performance, if the appliance is positioned below an overhanging wall unit, the minimum distance between the top of the cabinet and the wall unit must be at least 100 mm . Ideally, however, the appliance should not be positioned below overhanging wall units. Accurate levelling is ensured by one or more adjustable feet at the base of the cabinet. If the cabinet is placed in a corner and the side with the hinges facing the wall, the distance between the wall and the cabinet must be at least 10 mm to allow the door to open enough so that the shelves can be removed.



WARNING!

It must be possible to disconnect the appliance from the mains power supply; the plug must therefore be easily accessible after installation.

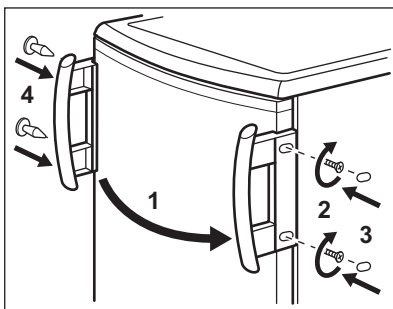
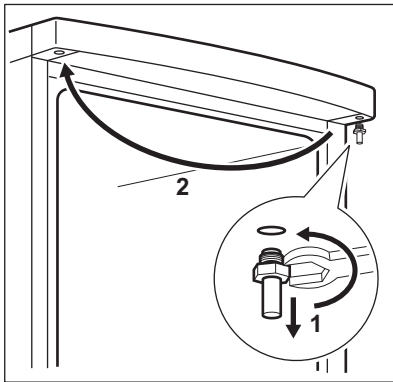
DOOR REVERSIBILITY



To carry out the following operations, we suggest that this be made with another person that will keep a firm hold on the doors of the appliance during the operations.

To change the opening direction of the door, do these steps:

- Remove the plug from the power socket.
 - Tilt back the appliance carefully so that the compressor cannot touch the floor.
 - Unscrew the left foot.
 - Unscrew the screws of the door bottom hinge.
 - Take off the appliance door by pulling it slightly downwards.
 - Unscrew the top door hinge pin of the appliance then screw it back on the other side.
 - Fit the appliance door on the upper door hinge pin.
 - Remove the lower hinge. Put over the pin in the direction of the arrow.
 - Unscrew and install the screw on the opposite side.
 - Install the lower hinge on the opposite side leaving the position of the door unchanged.
 - Screw in the one screw in the place set free on the other side as well as the right adjustable foot .
 - Remove and install the handle (if foreseen) on the opposite side.
 - Reposition, level the appliance, wait for at least four hours and then connect it to the power socket.
- Do a final check to make sure that:
- All screws are tightened.
 - The door opens and closes correctly.



If the ambient temperature is cold (i.e. in Winter), the gasket may not fit perfectly to the cabinet. In that case, wait for the natural fitting of the gasket.

In case you do not want to carry out the above mentioned operations, contact the nearest After Sales Service Force. The After Sales Service specialist will carry out the reversibility of the doors at your cost.

ELECTRICAL CONNECTION

Before plugging in, ensure that the voltage and frequency shown on the rating plate correspond to your domestic power supply.

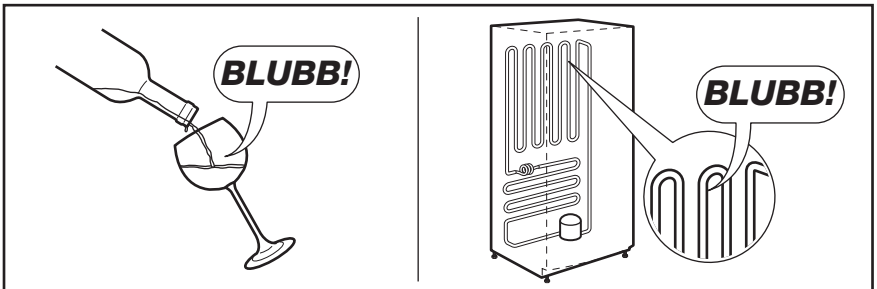
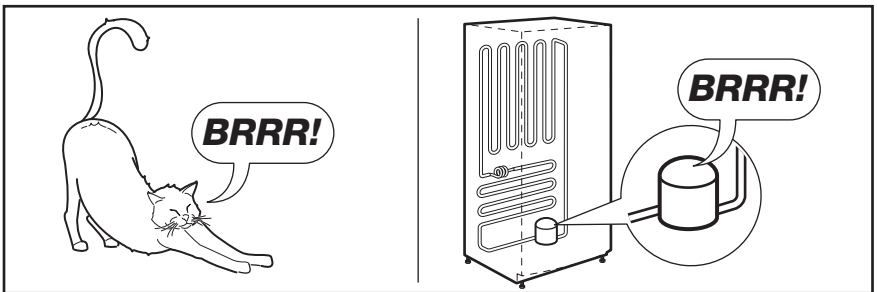
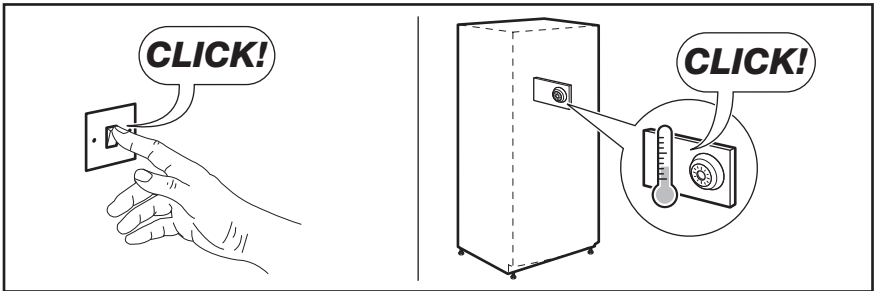
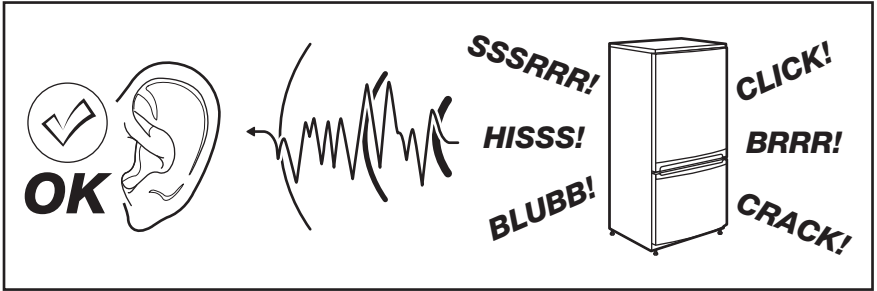
The appliance must be earthed. The power supply cable plug is provided with a contact for this purpose. If the domestic power supply socket is not earthed, connect the appliance to a separate earth in compliance with current regulations, consulting a qualified electrician.

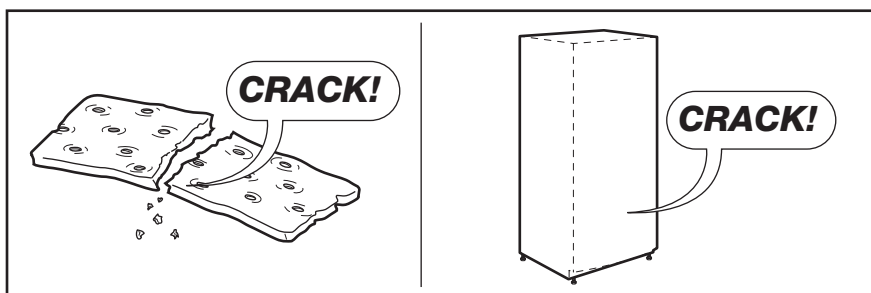
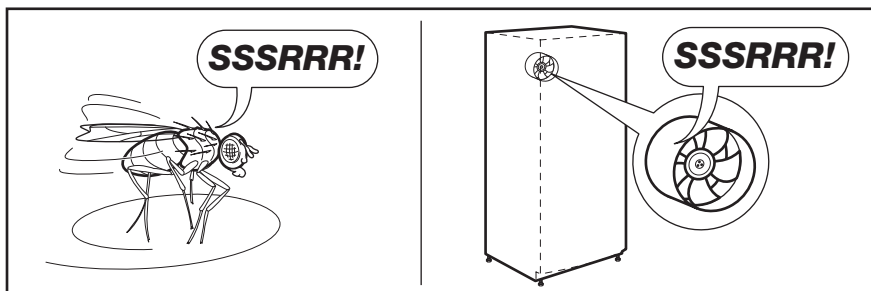
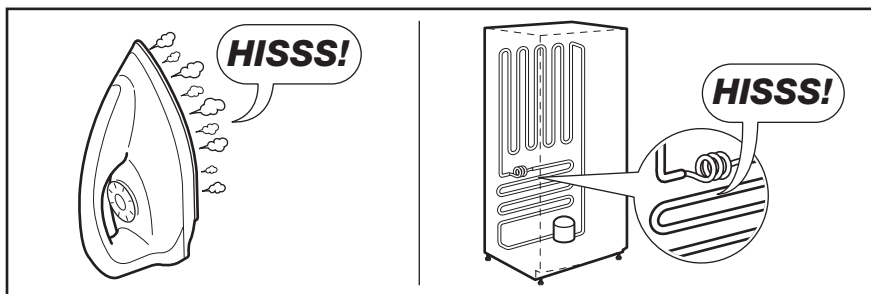
The manufacturer declines all responsibility if the above safety precautions are not observed.

This appliance complies with the E.E.C. Directives.

NOISES

There are some sounds during normal running (compressor, refrigerant circulation).






TECHNICAL DATA

Dimension		
Height		850 mm
Width		595 mm
Depth		635 mm
Rising Time		13 h
Voltage		230 V
Frequency		50 Hz


The technical information are situated in the rating plate on the internal left side of the appliance and in the energy label.

ENVIRONMENT CONCERNS

Recycle the materials with the symbol .

Put the packaging in applicable containers to recycle it.

Help protect the environment and human health and to recycle waste of electrical

and electronic appliances. Do not dispose appliances marked with the symbol  with the household waste. Return the product to your local recycling facility or contact your municipal office.

SOMMAIRE

CONSIGNES DE SÉCURITÉ	39
DESCRIPTION DE L'APPAREIL	43
BANDEAU DE COMMANDE	44
UTILISATION QUOTIDIENNE	46
CONSEILS UTILES	47
ENTRETIEN ET NETTOYAGE	48
EN CAS D'ANOMALIE DE FONCTIONNEMENT	50
INSTALLATION	53
BRUITS	57
CARACTÉRISTIQUES TECHNIQUES	58
EN MATIÈRE DE PROTECTION DE L'ENVIRONNEMENT	59

NOUS PENSONS À VOUS

Merci d'avoir choisi ce produit Electrolux. Avec ce produit, vous bénéficiez de dizaines d'années d'expérience professionnelle et d'innovation. Ingénieux et élégant, il a été conçu sur mesure pour vous. Grâce à cet appareil, vous savez que chaque utilisation vous apportera satisfaction.

Bienvenue chez Electrolux.

Visitez notre site Internet pour :



Obtenir des conseils d'utilisation, des brochures, de l'aide, des informations :
www.electrolux.com



Enregistrer votre produit pour obtenir un meilleur service :
www.electrolux.com/productregistration



Acheter des accessoires, consommables et pièces de rechange d'origine pour votre appareil :
www.electrolux.com/shop

SERVICE APRÈS-VENTE

N'utilisez que des pièces de rechange d'origine.

Avant de contacter le service, assurez-vous de disposer des informations suivantes :
Vous trouverez ces informations sur la plaque signalétique. Modèle, PNC, numéro de série.



Avertissement/Attention : consignes de sécurité.



Informations générales et conseils



Informations écologiques

Sous réserve de modifications.



CONSIGNES DE SÉCURITÉ

Pour votre sécurité et garantir une utilisation correcte de l'appareil, lisez attentivement cette notice, y compris les conseils et avertissements, avant d'installer et d'utiliser l'appareil pour la première fois. Pour éviter toute erreur ou accident, veillez à ce que toute personne qui utilise l'appareil connaisse bien son fonctionnement et ses fonctions de sécurité. Conservez cette notice avec l'appareil. Si l'appareil doit être vendu ou cédé à une autre personne, veillez à remettre cette notice au nouveau propriétaire, afin qu'il puisse se familiariser avec son fonctionnement et sa sécurité. Pour la sécurité des personnes et des biens, conservez et respectez les consignes de sécurité figurant dans cette notice. Le fabricant décline toute responsabilité en cas de dommages dus au non-respect de ces instructions.

Lors de sa fabrication, cet appareil a été construit selon des normes, directives et/ou décrets pour une utilisation sur le territoire français.

Pour la sécurité des biens et des personnes ainsi que pour le respect de l'environnement, vous devez d'abord lire attentivement les préconisations suivantes avant toute utilisation de votre appareil.



ATTENTION

Pour éviter tout risque de détérioration de l'appareil, transportez-le dans sa position d'utilisation muni de ses cales de transport (selon le modèle). Au déballage de celui-ci, et pour empêcher des risques d'asphyxie et corporel, tenez les matériaux d'emballage hors de portée des enfants.



ATTENTION

Pour éviter tout risque (mobilier, immobilier, corporel,...), l'installation, les raccordements (eau, gaz, électricité, évacuation selon modèle), la mise en service et la maintenance de votre appareil doivent être effectuées par un professionnel qualifié.



ATTENTION

Votre appareil a été conçu pour être utilisé par des adultes. Il est destiné à un usage domestique normal. Ne l'utilisez pas à des fins commerciales ou industrielles ou pour d'autres buts que ceux pour lesquels il a été conçu. Vous éviterez ainsi des risques matériel et corporel.



ATTENTION

Débranchez l'appareil avant toute opération de nettoyage manuel. N'utilisez que des produits du commerce non corrosifs ou non inflammables. Toute projection d'eau ou de vapeur est proscrite pour écarter le risque d'électrocution.



ATTENTION

Si votre appareil est équipé d'un éclairage, débranchez l'appareil avant de procéder au changement de l'ampoule (ou du néon, etc.) pour éviter de s'électrocuter.



ATTENTION

Afin d'empêcher des risques d'explosion ou d'incendie, ne placez pas de produits inflammables ou d'éléments imbibés de produits inflammables à l'intérieur, à proximité ou sur l'appareil.



ATTENTION

Lors de la mise au rebut de votre appareil, et pour écarter tout risque corporel, mettez hors d'usage ce qui pourrait présenter un danger : coupez le câble d'alimentation au ras de l'appareil. Informez-vous auprès des services de votre commune des endroits autorisés pour la mise au rebut de l'appareil.



ATTENTION

Respectez la chaîne de froid dès l'acquisition d'un aliment jusqu'à sa consommation pour exclure le risque d'intoxication alimentaire.

Veillez maintenant lire attentivement cette notice pour une utilisation optimale de votre appareil.

SÉCURITÉ DES ENFANTS ET DES PERSONNES VULNÉRABLES

- Cet appareil n'est pas destiné à être utilisé par des enfants ou des personnes dont les capacités physiques, sensorielles ou mentales, ou le manque d'expérience et de connaissance les empêchent d'utiliser l'appareil sans risque lorsqu'ils sont sans surveillance ou en l'absence d'instruction d'une personne responsable qui puisse leur assurer une utilisation de l'appareil sans danger.

Empêchez les enfants de jouer avec l'appareil.

- Ne laissez pas les différents emballages à portée des enfants. Ils pourraient s'asphyxier.
- Si l'appareil doit être mis au rebut, veillez à couper le câble d'alimentation électrique au ras de l'appareil pour éviter les risques d'électrocution. Démontez la porte pour éviter que des enfants ne restent enfermés à l'intérieur.
- Cet appareil est muni de fermetures magnétiques. S'il remplace un appareil équipé d'une fermeture à ressort, nous vous conseillons de rendre celle-ci inutilisable avant de vous en débarrasser. Ceci afin d'éviter aux enfants de s'enfermer dans l'appareil et de mettre ainsi leur vie en danger.

CONSIGNES GÉNÉRALES DE SÉCURITÉ



AVERTISSEMENT

Veillez à ce que les orifices de ventilation, situés dans l'enceinte de l'appareil ou la structure intégrée, ne soient pas obstrués.

- Les appareils sont destinés uniquement à la conservation des aliments et/ou des boissons dans le cadre d'un usage domestique normal, tel que celui décrit dans la présente notice.
- N'utilisez pas d'appareils électriques, d'agents chimiques ou tout autre système artificiel pour accélérer le processus de dégivrage.
- Ne faites pas fonctionner d'appareils électriques (comme des sorbetières électriques, ...) à l'intérieur des appareils

de réfrigération à moins que cette utilisation n'ait reçu l'agrément du fabricant.

- N'endommagez pas le circuit frigorifique.
- Le circuit frigorifique de l'appareil contient de l'isobutane (R600a), un gaz naturel offrant un haut niveau de compatibilité avec l'environnement mais qui est néanmoins inflammable.

Pendant le transport et l'installation de votre appareil, assurez-vous qu'aucune partie du circuit frigorifique n'est endommagée.

Si le circuit frigorifique est endommagé :

- évitez les flammes vives et toute autre source d'allumage
- aérez soigneusement la pièce où se trouve l'appareil

- Ne modifiez pas les spécifications de l'appareil. Si le câble d'alimentation est endommagé, il peut causer un court-circuit, un incendie et/ou une électrocution.



AVERTISSEMENT

Les éventuelles réparations ou interventions sur votre appareil, ainsi que le remplacement du câble d'alimentation, ne doivent être effectuées que par un professionnel qualifié.

1. Ne branchez pas le cordon d'alimentation à une rallonge.
 2. Assurez-vous que la prise n'est pas écrasée ou endommagée par l'arrière de l'appareil. Une prise de courant écrasée ou endommagée peut s'échauffer et causer un incendie.
 3. Vérifiez que la prise murale de l'appareil est accessible.
 4. Ne débranchez pas l'appareil en tirant sur le câble.
 5. Si la prise murale n'est pas bien fixée, n'introduisez pas de prise dedans. Risque d'électrocution ou d'incendie.
 6. N'utilisez pas l'appareil sans le diffuseur de l'ampoule (si présent) de l'éclairage intérieur.
- Cet appareil est lourd. Faites attention lors de son déplacement.
 - Ne touchez pas avec les mains humides les surfaces givrées et les produits congelés (risque de brûlure et d'arrachement de la peau).

- Évitez une exposition prolongée de l'appareil aux rayons solaires.
- Les ampoules (si présentes) utilisées dans cet appareil sont des ampoules spécifiques uniquement destinées à être utilisées sur des appareils ménagers. Elles ne sont pas du tout adaptées à un éclairage quelconque d'une habitation.



AVERTISSEMENT

Ne placez pas d'aliments surgelés sur le plan de travail car le froid et la vapeur peuvent produire une condensation d'eau sur sa face intérieure. L'égouttement qui en résulterait risquerait de provoquer des dysfonctionnements. Par conséquent, ne placez et ne déposez aucun aliment surgelé sur le plan de travail.

UTILISATION QUOTIDIENNE

- Ne posez pas d'éléments chauds sur les parties en plastique de l'appareil.
- Ne stockez pas de gaz ou de liquides inflammables dans l'appareil (risque d'explosion).
- Ne placez pas d'aliments directement contre la sortie d'air sur la paroi arrière de l'appareil. (Si l'appareil est sans givre.)
- Un produit décongelé ne doit jamais être recongelé.
- Conservez les aliments emballés conformément aux instructions de leur fabricant.
- Respectez scrupuleusement les conseils de conservation donnés par le fabricant de l'appareil. Consultez les instructions respectives.
- Ne mettez pas de bouteilles ni de boîtes de boissons gazeuses dans le compartiment congélateur, car la pression se formant à l'intérieur du contenant pourrait le faire éclater et endommager ainsi l'appareil.
- Ne consommez pas certains produits tels que les bâtonnets glacés dès leur sortie de l'appareil, car ils peuvent provoquer des brûlures.

ENTRETIEN ET NETTOYAGE

- Avant toute opération d'entretien, mettez l'appareil à l'arrêt et débranchez-le.

- N'utilisez pas d'objets métalliques pour nettoyer l'appareil.
- N'utilisez pas d'objet tranchant pour gratter la couche de givre. Utilisez une spatule en plastique.
- N'utilisez pas d'appareils électriques ou agents chimiques pour dégivrer l'appareil. La chaleur excessive pourrait endommager le revêtement plastique interne et l'humidité pourrait s'introduire dans le système électrique.

INSTALLATION



Avant de procéder au branchement électrique, respectez scrupuleusement les instructions fournies dans cette notice.

- Déballez l'appareil et vérifiez qu'il n'est pas endommagé. Ne branchez pas l'appareil s'il est endommagé. Signalez immédiatement au revendeur de l'appareil les dommages constatés. Dans ce cas, gardez l'emballage.
- Il est conseillé d'attendre au moins quatre heures avant de brancher l'appareil pour que le circuit frigorifique soit stabilisé.
- Veillez à ce que l'air circule librement autour de l'appareil pour éviter qu'il ne surchauffe. Pour assurer une ventilation suffisante, respectez les instructions de la notice (chapitre Installation).
- Placez l'appareil dos au mur pour éviter tout contact avec le compresseur et le condenseur (risque de brûlure).
- Placez de préférence votre appareil loin d'une source de chaleur (chauffage, cuisson ou rayons solaires trop intenses).
- Assurez-vous que la prise murale reste accessible après l'installation de l'appareil.
- Branchez à l'alimentation en eau potable uniquement. (Si un branchement sur le réseau d'eau est prévu.)

MAINTENANCE

- Les branchements électriques nécessaires à l'entretien de l'appareil doivent être réalisés par un électricien ou par une personne qualifiée.

- Cet appareil ne doit être entretenu et réparé que par votre service après vente, exclusivement avec des pièces d'origine.

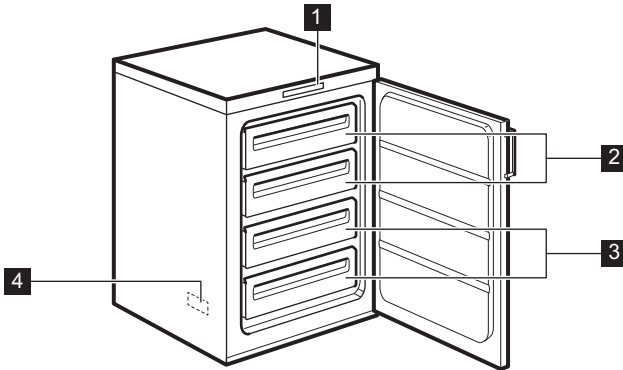


PROTECTION DE L'ENVIRONNEMENT



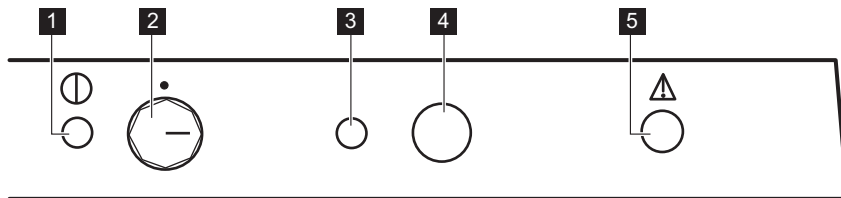
Le système frigorifique et l'isolation de votre appareil ne contiennent pas de C.F.C. contribuant ainsi à préserver l'environnement. L'appareil ne doit pas être mis au rebut avec les ordures ménagères et les déchets urbains. La mousse d'isolation contient des gaz inflammables : l'appareil sera mis au rebut conformément aux règlements applicables disponibles auprès des autorités locales. Veillez à ne pas détériorer les circuits frigorifiques, notamment au niveau du condenseur. Les matériaux utilisés dans cet appareil identifiés par le symbole ♻️ sont recyclables.

DESCRIPTION DE L'APPAREIL



- 1 Bandeau de commande
- 2 Tiroirs du congélateur
- 3 Tiroirs de rangement
- 4 Plaque signalétique (à l'intérieur)

BANDEAU DE COMMANDE



- 1 Voyant Marche/ Arrêt vert
- 2 Thermostat et interrupteur Marche/ Arrêt
- 3 Voyant Congélation rapide jaune
- 4 Touche Arrêt du signal sonore et Congélation rapide
- 5 Voyant Alarme rouge

MISE EN FONCTIONNEMENT

1. Après l'installation, attendez quatre heures avant de brancher votre appareil.
2. Branchez l'appareil à une prise murale.
3. Tournez le thermostat dans le sens des aiguilles d'une montre pour le régler sur une température inférieure à << - 16 °C >>.
4. Le voyant Marche/ Arrêt vert s'allume et le voyant Alarme rouge clignote.
5. Le voyant Marche/ Arrêt vert allumé signifie que le congélateur est sous tension et fonctionne.
6. Le voyant Alarme rouge allumé signifie que la température à l'intérieur du congélateur est incorrecte. En outre, cet avertissement est confirmé par un signal sonore intermittent que l'on peut arrêter en appuyant une fois sur la touche Arrêt du signal sonore et Congélation rapide.
7. Lorsque l'on allume le congélateur pour la première fois, le voyant Alarme rouge clignote jusqu'à ce que la température interne atteigne le niveau requis pour assurer une conservation sûre des produits congelés.

MISE À L'ARRÊT

1. Pour mettre à l'arrêt l'appareil, tournez le thermostat sur la position "0"

2. Pour mettre l'appareil hors tension, débranchez-le électriquement.

RÉGLAGE DE LA TEMPÉRATURE

La température régnant à l'intérieur de l'appareil est contrôlée par un thermostat situé sur le bandeau de commande.

Pour faire fonctionner l'appareil, procédez comme suit :

- tournez le thermostat sur la position minimum pour obtenir moins de froid.
- tournez le thermostat sur la position maximum pour obtenir plus de froid.



Une position moyenne est généralement la plus indiquée.

Toutefois, le réglage doit être choisi en tenant compte du fait que la température à l'intérieur de l'appareil dépend de plusieurs facteurs :

- la température ambiante
- la fréquence d'ouverture de la porte
- la quantité de denrées stockées
- l'emplacement de l'appareil.

VOYANT ALARME ROUGE

Dans des conditions d'utilisation normales, la température interne du congélateur assure une conservation à long terme des produits congelés.

Lorsque la température interne remonte anormalement (-12°C), l'alarme visuelle et sonore se déclenche. L'alarme visuelle est un voyant rouge clignotant (voyant Alarme rouge). L'alarme sonore est une tonalité intermittente.

Vous pouvez arrêter l'alarme sonore en appuyant une fois sur la touche Arrêt du signal sonore.



Lorsque l'on allume le congélateur pour la première fois, le voyant Alarme rouge clignote jusqu'à ce que la température interne atteigne le niveau requis pour assurer une conservation sûre des produits congelés.

(pour supprimer toute odeur de neuf), puis séchez-les soigneusement.



N'utilisez jamais de produits abrasifs ou caustiques car ils pourraient endommager la finition de votre appareil.

FONCTION CONGÉLATION RAPIDE

Pour congeler plus de 3-4 kg d'aliments :

1. Appuyez sur la touche de congélation rapide pendant 2 à 3 secondes pour activer la fonction Congélation rapide 6 à 24 heures avant de placer les aliments frais dans le congélateur, le voyant Congélation rapide jaune s'allume. Le compresseur fonctionne désormais continuellement pour que les denrées fraîches soient congelées le plus rapidement possible.
2. Vous pouvez désactiver cette fonction à n'importe quel moment en appuyant sur la touche Congélation rapide pendant 2 à 3 secondes.
3. Placez les aliments dans le compartiment congélateur (indiqué par un graphique).
4. Lorsque les aliments sont totalement congelés (la congélation peut nécessiter jusqu'à 24 heures), vous pouvez appuyer pendant 2 à 3 secondes sur la touche Congélation rapide pour désactiver cette fonction. Le voyant jaune Congélation rapide s'éteindra.
5. Transférez les aliments congelés des compartiments de congélation dans les autres compartiments (compartiments de stockage) pour pouvoir congeler d'autres aliments.



Si la touche Congélation rapide reste involontairement activée, la congélation rapide sera automatiquement désactivée après 48 heures. Le voyant Congélation rapide jaune s'éteindra également.

AVANT LA PREMIÈRE UTILISATION

Avant d'utiliser l'appareil pour la première fois, nettoyez l'intérieur et tous les accessoires avec de l'eau tiède savonneuse

UTILISATION QUOTIDIENNE

CONGÉLATION D'ALIMENTS FRAIS

Les compartiments de congélateur sont idéaux pour congeler des denrées fraîches et conserver à long terme des aliments surgelés ou congelés.

Pour congeler des denrées fraîches, activez la fonction Congélation Rapide.

La quantité maximale de denrées fraîches que vous pouvez congeler par tranche de 24 heures est indiquée sur la **plaque signalétique** (située à l'intérieur de l'appareil).

Le processus de congélation dure 24 heures : vous ne devez ajouter aucune autre denrée à congeler au cours de cette période.

CONSERVATION DES ALIMENTS CONGELÉS

À la mise en service ou après un arrêt prolongé, placez le thermostat sur la position Max pendant 2 heures environ, avant d'introduire les produits dans le compartiment.



En cas de dégivrage accidentel, dû par exemple à une panne de courant, si la panne doit se prolonger plus longtemps qu'il n'est indiqué à la rubrique "temps d'augmentation" dans la section Caractéristiques techniques, consommez les aliments décongelés le plus rapidement possible ou recongelez-les après les avoir cuits (une fois refroidis).

LA DÉCONGÉLATION

Les aliments surgelés ou congelés peuvent être décongelés à température ambiante.

Les petites pièces peuvent même être cuites sans décongélation préalable : dans ce cas, la cuisson est plus longue.

CONSEILS UTILES

BRUITS DE FONCTIONNEMENT NORMAUX

- Le liquide de refroidissement qui passe dans le circuit d'évaporation peut produire un bruit de gargouillis ou de bouillonnement. Ce phénomène est normal.
- Le compresseur peut produire un ronronnement aigu ou un bruit de pulsation. Ce phénomène est normal.
- La dilatation thermique peut provoquer un soudain, léger bruit de craquement. C'est un phénomène normal et sans gravité. Ce phénomène est normal.
- Un léger claquement se produit lors de la mise en fonctionnement/à l'arrêt du compresseur. Ce phénomène est normal.

CONSEILS POUR LA CONGÉLATION

Pour obtenir les meilleurs résultats, voici quelques conseils importants :

- la quantité maximale de denrées que vous pouvez congeler par 24 heures est indiquée sur la plaque signalétique.
- le temps de congélation est de 24 heures. Aucune autre denrée à congeler ne doit être ajoutée pendant cette période.
- congélez seulement les denrées alimentaires fraîches, de qualité supérieure (une fois nettoyées).
- préparez la nourriture en petits paquets pour une congélation rapide et uniforme, adaptés à l'importance de la consommation.
- enveloppez les aliments dans des feuilles d'aluminium ou de polyéthylène et assurez-vous que les emballages sont étanches ;
- ne laissez pas des aliments frais, non congelés, toucher des aliments déjà congelés pour éviter une remontée en température de ces derniers.
- les aliments maigres se conservent mieux et plus longtemps que les aliments gras ; le sel réduit la durée de conservation des aliments
- la température très basse à laquelle se trouvent les bâtonnets glacés, s'ils sont consommés dès leur sortie du comparti-

ment congélateur, peut provoquer des brûlures.

- L'identification des emballages est importante : indiquez la date de congélation du produit, et respectez la durée de conservation indiquée par le fabricant.

CONSEILS POUR LA CONSERVATION DES PRODUITS SURGELÉS ET CONGELÉS DU COMMERCE

Pour une bonne conservation des produits surgelés et congelés, vous devez :

- vous assurer qu'ils ont bien été conservés au magasin ;
- prévoir un temps réduit au minimum pour leur transport du magasin d'alimentation à votre domicile ;
- éviter d'ouvrir trop souvent la porte du congélateur et ne la laisser ouverte que le temps nécessaire.
- une fois décongelés, les aliments se détériorent rapidement et ne peuvent pas être recongelés.
- respecter la durée de conservation indiquée par le fabricant.

ENTRETIEN ET NETTOYAGE



ATTENTION

débrancher l'appareil avant toute opération d'entretien.



Cet appareil contient des hydrocarbures dans son circuit réfrigérant : l'entretien et la recharge ne doivent donc être effectués que par du personnel autorisé.

NETTOYAGE PÉRIODIQUE

Cet appareil doit être nettoyé régulièrement :

- Nettoyez l'intérieur et tous les accessoires avec de l'eau tiède savonneuse.
- Vérifiez régulièrement les joints de porte et nettoyez-les en les essuyant pour éviter toute accumulation de déchets.
- Rincez et séchez soigneusement.



Ne pas tirer, déplacer ou endommager les tuyaux et/ou câbles qui se trouvent à l'intérieur de l'appareil.

Ne JAMAIS utiliser de produits abrasifs ou caustiques ni d'éponges avec grattoir pour nettoyer l'intérieur de façon à ne pas l'abîmer et laisser de fortes odeurs.

Nettoyer le condenseur (grille noire) et le compresseur situés à l'arrière de l'appareil avec une brosse ou un aspirateur. Cette opération améliore les performances de l'appareil et permet des économies d'énergie.



Attention à ne pas endommager le système de réfrigération.

De nombreux détergents pour la cuisine recommandés par les fabricants contiennent des produits chimiques qui peuvent attaquer/endommager les pièces en plastique utilisées dans cet appareil. Il est par conséquent recommandé d'utiliser seulement de l'eau chaude additionnée d'un peu de savon liquide pour nettoyer la carrosserie de l'appareil.

Après le nettoyage, rebranchez l'appareil.

DÉGIVRAGE DU CONGÉLATEUR

Le compartiment congélateur de ce modèle est "sans givre". Cela signifie qu'il n'y a aucune formation de givre pendant son fonctionnement, ni sur les parois internes si sur les aliments.

L'absence de givre est due à la circulation continue de l'air froid à l'intérieur du compartiment, sous l'impulsion d'un ventilateur à commande automatique.

TECHNOLOGIE SANS DÉGIVRAGE

Pour pouvoir faciliter l'élimination de la couche de givre, l'évaporateur est assisté par un chauffage électrique au cours de la procédure de dégivrage. Le ventilateur est en position Arrêt. L'eau de dégivrage s'égoutte dans le bac placé au niveau du compresseur et s'évapore. Au cours de la procédure de dégivrage (environ 30 minutes) l'évaporateur chauffe mais cela n'a aucune influence sur la température interne.

Les aliments doivent rester bien conditionnés afin d'éviter toute perte d'humidité par suite de la circulation d'air.

Ne bouchez pas les orifices d'aération. Il est recommandé de mettre tous les aliments dans les paniers du compartiment congélateur.

EN CAS D'ABSENCE PROLONGÉE OU DE NON-UTILISATION

Prenez les précautions suivantes :

1. débranchez l'appareil
2. retirez tous les aliments
3. nettoyez l'appareil et tous les accessoires
4. maintenez le couvercle ouvert pendant toute la durée de non-utilisation pour éviter la formation d'odeurs.



Si, toutefois, vous n'avez pas la possibilité de débrancher et de vider l'appareil, faites vérifier régulièrement son bon fonctionnement pour éviter la détérioration des aliments en cas de panne de courant.

EN CAS D'ANOMALIE DE FONCTIONNEMENT



AVERTISSEMENT

Avant d'intervenir sur l'appareil, débranchez-le électriquement.

La résolution des problèmes non mentionnés dans la présente notice doit être exclusivement confiée à un électricien qualifié ou à votre service après vente.



L'appareil fonctionne de façon discontinue. L'arrêt du compresseur ne signifie donc pas l'absence de courant électrique. L'appareil doit être débranché électriquement avant toute intervention sur votre appareil.



Certains bruits pendant le fonctionnement (compresseur, circuit de réfrigérant) sont normaux.

Anomalie	Cause possible	Solution
L'appareil est bruyant.	L'appareil n'est pas stable.	Vérifiez la stabilité (les quatre pieds doivent être en contact avec le sol).
Le compresseur fonctionne en permanence.	Le thermostat n'est pas correctement réglé	Modifiez la position du thermostat pour obtenir moins de froid.
	Les portes ne sont pas correctement fermées ou ne ferment pas de façon hermétique	Vérifiez que les portes ferment correctement et que les joints sont en bon état et propres
	La porte a été ouverte trop souvent	Ne laissez pas la porte ouverte plus longtemps que nécessaire
	Trop de produits frais ont été introduits dans l'appareil.	Attendez quelques heures et vérifiez de nouveau la température
	Les aliments introduits dans l'appareil étaient trop chauds.	Laissez refroidir les aliments à température ambiante avant de les ranger dans l'appareil.
	La température ambiante est trop élevée.	Réduisez la température ambiante.
Il y a trop de givre et de glace.	Les produits ne sont pas correctement emballés.	Emballer les produits de façon plus adaptée.
	Les portes ne sont pas correctement fermées ou ne ferment pas de façon hermétique	Vérifiez que les portes ferment correctement et que les joints sont en bon état et propres
	Le thermostat n'est pas réglé correctement.	Modifiez la position du thermostat pour obtenir moins de froid.

Anomalie	Cause possible	Solution
La température à l'intérieur du congélateur est trop élevée.	Le thermostat n'est pas réglé correctement.	Modifiez la position du thermostat pour obtenir plus de froid.
	La porte ne ferme pas de façon hermétique ou n'est pas correctement fermée	Vérifiez que la porte ferme correctement et que le joint est en bon état et propre
	Trop de produits frais ont été introduits dans l'appareil.	Introduisez de plus petites quantités d'aliments à congeler en même temps.
	Les aliments introduits dans l'appareil étaient trop chauds.	Laissez refroidir les aliments à température ambiante avant de les mettre dans l'appareil.
	Les produits à congeler sont placés trop près les uns des autres.	Placez les produits de façon à ce que l'air puisse circuler entre eux.
La température à l'intérieur du congélateur est trop basse.	Le thermostat n'est pas réglé correctement.	Modifiez la position du thermostat pour obtenir moins de froid.
L'appareil ne fonctionne pas du tout. Ni la production de froid ni l'éclairage ne fonctionnent	L'appareil n'est pas correctement branché.	Branchez correctement l'appareil.
	L'appareil n'est pas alimenté électriquement.	Essayez de brancher un autre appareil dans la prise de courant.
	L'appareil n'est pas sous tension.	Mettez l'appareil en fonctionnement
	La prise de courant n'est pas alimentée (essayez de brancher un autre appareil dans la prise).	Faites appel à un électricien qualifié.
L'appareil ne refroidit pas du tout	L'appareil n'est pas correctement branché.	Branchez correctement l'appareil.
	La prise de courant n'est pas alimentée (essayez de brancher un autre appareil dans la prise).	Faites appel à un électricien qualifié.
	L'appareil n'est pas sous tension.	Mettez l'appareil en fonctionnement
	Le thermostat n'est pas sur	Vérifiez la position du thermostat

Anomalie	Cause possible	Solution
Clignotement du voyant vert	Capteur de température défectueux	Faites appel au service après-vente

FERMETURE DE LA PORTE

1. Nettoyez les joints de la porte.
2. Si nécessaire, ajustez la porte. Reportez-vous au chapitre « Installation ».
3. Si nécessaire, remplacez les joints de porte défectueux. Contactez votre service après-vente.

INSTALLATION



AVERTISSEMENT

Pour votre sécurité et le bon fonctionnement de l'appareil, veuillez lire attentivement les "Consignes de sécurité" avant d'installer l'appareil.

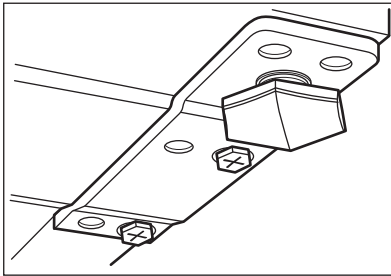
EMPLACEMENT

Pour le bon fonctionnement de l'appareil, il est impératif de respecter les températures ambiantes du local où doit être placé l'appareil, suivant la classe climatique (indiquée sur la plaque signalétique) pour lequel il est prévu. Au delà de ces températures, ses performances peuvent s'en trouver dimi-

nuées : les différentes classes climatiques existantes et les températures ambiantes correspondantes en fonction du modèle de l'appareil sont les suivantes :

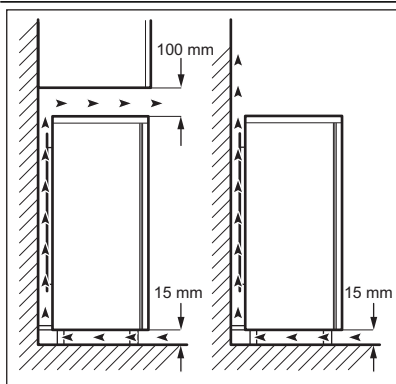
Classe climatique	Température ambiante
SN	+10 °C à +32 °C
N	+16 °C à +32 °C
ST	+16 °C à +38 °C
T	+16 °C à +43 °C

MISE À NIVEAU



Lorsque vous installez l'appareil, veuillez à le placer de niveau. Servez-vous des deux pieds réglables se trouvant à l'avant de l'appareil.

EMPLACEMENT



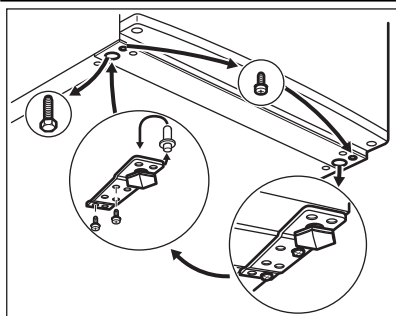
L'appareil doit être installé à bonne distance des sources de chaleur telles que les radiateurs, les chaudières, les rayons directs du soleil, etc. Assurez-vous que l'air circule librement à l'arrière de l'appareil. Pour assurer des performances optimales, si l'appareil est placé sous un meuble en surplomb, la distance minimale entre le haut de l'appareil et ce meuble doit être d'au moins 100 mm. Si possible, évitez de placer l'appareil sous des éléments suspendus. La mise de niveau se fait à l'aide d'un ou de plusieurs pieds réglables à la base de l'appareil. Si l'appareil est placé dans un coin avec le côté des charnières contre le mur, laissez au moins 10 mm entre le mur et l'appareil pour permettre une ouverture suffisante de la porte, afin de pouvoir retirer les clayettes.



AVERTISSEMENT

L'appareil doit pouvoir être débranché à tout moment ; il est donc nécessaire que la prise reste accessible après l'installation.

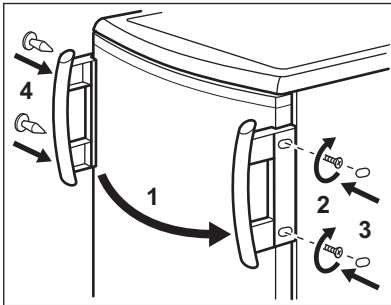
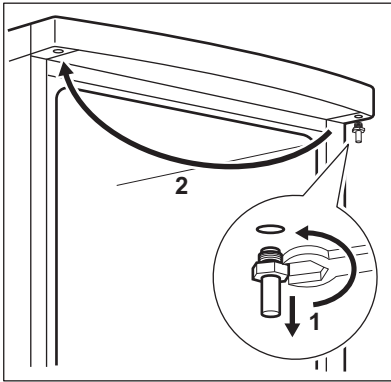
RÉVERSIBILITÉ DE LA PORTE



Pour effectuer les opérations suivantes, il est conseillé de se faire aider par une autre personne pour maintenir fermement les portes lors de toute manipulation de l'appareil.

Pour changer le sens d'ouverture de la porte, procédez comme suit :

- Débranchez la fiche de la prise électrique.
- Inclinez l'appareil avec précaution vers l'arrière pour que le compresseur ne touche pas le sol.
- Dévissez le pied gauche.
- Dévissez les vis de la charnière inférieure de la porte.



- Retirez la porte de l'appareil en la tirant légèrement vers le bas.
- Dévissez la goupille de la charnière de porte supérieure de l'appareil puis revissez-la de l'autre côté.
- Installez la porte de l'appareil sur la goupille de la charnière de porte supérieure.
- Retirez la charnière inférieure. Placez la goupille dans le sens de la flèche.
- Dévissez et installez la vis sur le côté opposé.
- Installez la charnière inférieure du côté opposé sans changer la position de la porte.
- Vissez la vis à l'emplacement libéré de l'autre côté, ainsi que le pied réglable droit.
- Démontez et remettez la poignée en place (si présente) sur le côté opposé.
- Remettez l'appareil en place, mettez-le de niveau, attendez au moins quatre heures puis branchez-le à la prise de courant.

Faites une dernière vérification pour vous assurer que :

- Toutes les vis sont bien serrées.
- La porte s'ouvre et se ferme correctement.

Si la température ambiante est basse (par exemple, en hiver), il se peut que le joint n'adhère pas parfaitement. Dans ce cas, attendez que le joint reprenne sa taille naturelle.

Si vous ne souhaitez pas effectuer personnellement les opérations décrites ci-dessus, contactez votre service après-vente. Un technicien du service après-vente procédera à la réversibilité des portes à vos frais.

BRANCHEMENT ÉLECTRIQUE

Votre appareil ne peut être branché qu'en 230 V monophasé. Vérifiez que le compteur électrique est peut supporter l'intensité absorbée par votre appareil compte tenu des autres appareils déjà branchés. Calibre des fusibles en ligne (un par phase) : 10 A à 230 V.



L'installation doit être réalisée conformément aux règles de l'art, aux prescriptions de la norme NF.C. 15100 et aux prescriptions des fournisseurs d'énergie électrique.

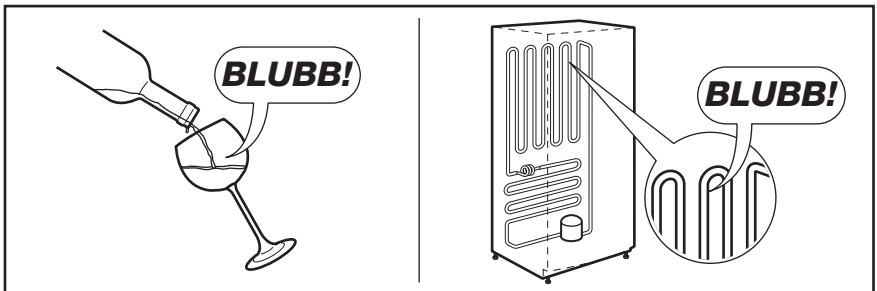
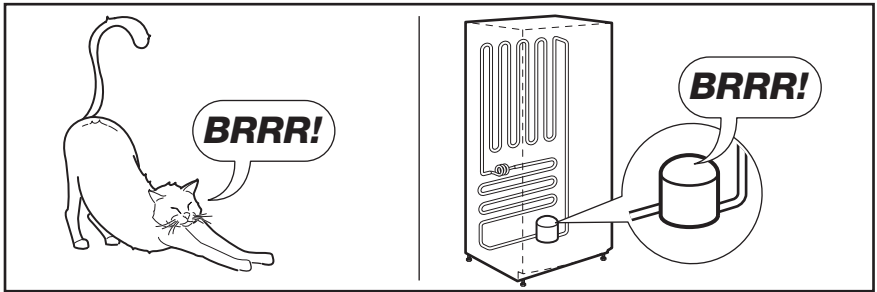
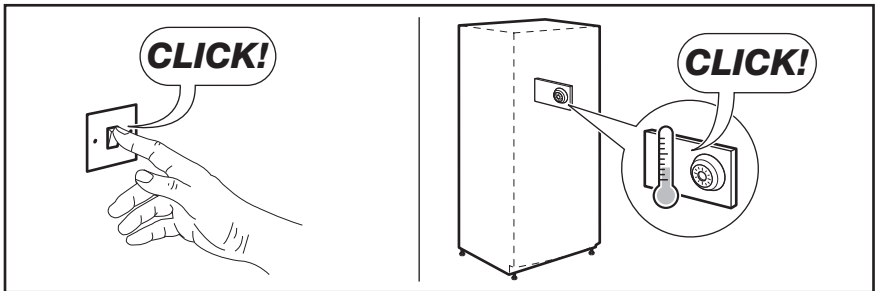
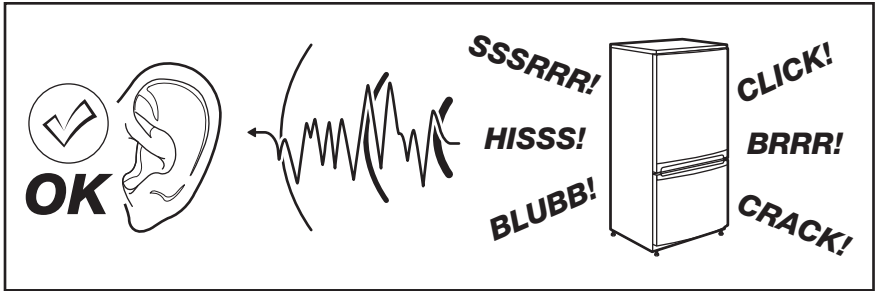
Utilisez un socle de prise de courant comportant une borne de mise à la terre, qui doit être obligatoirement raccordée conformément à la norme NF.C. 15100 et aux prescriptions des fournisseurs d'énergie électrique ; cette prise de courant doit impérativement être accessible. Si le câble d'alimentation est endommagé, il doit être

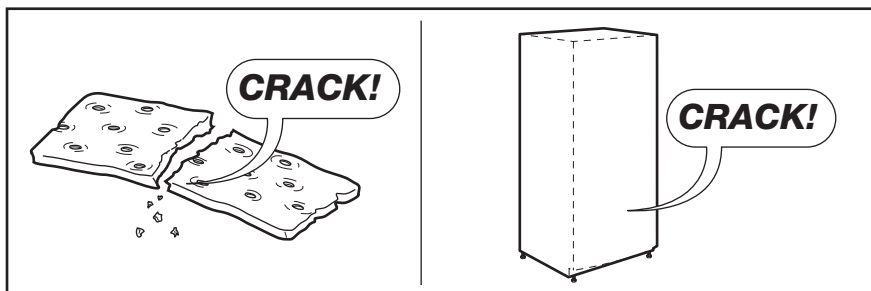
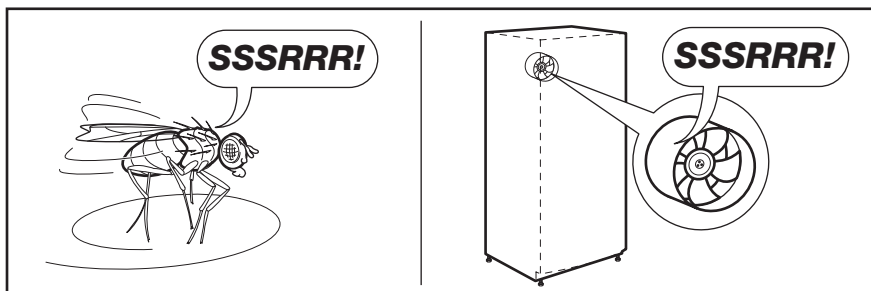
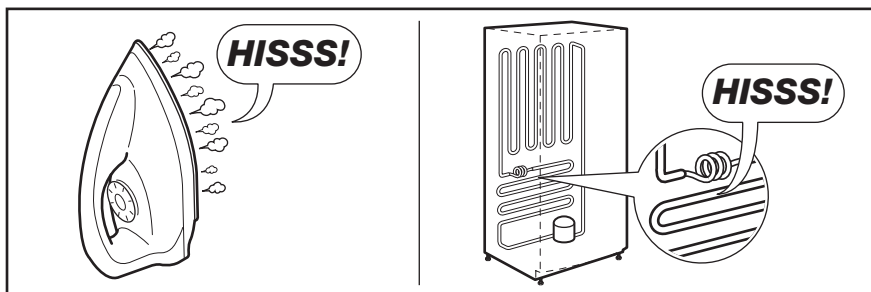
remplacé par un câble d'alimentation certifié. Cette opération ne peut être effectuée que par une personne habilitée, par votre vendeur, ou par le fabricant. L'appareil ne doit pas être raccordé à l'aide d'un prolongateur, d'une prise multiple ou d'un raccordement multiple (risque d'incendie). Vérifiez que la prise de terre est conforme aux règlements en vigueur.

Notre responsabilité ne saurait être engagée en cas d'accidents ou d'incidents provoqués par une mise à la terre inexistante ou défectueuse.

BRUITS

L'appareil émet certains bruits pendant son fonctionnement (compresseur, circuit frigorifique).






CARACTÉRISTIQUES TECHNIQUES


Dimension		
Hauteur		850 mm
Largeur		595 mm
Profondeur		635 mm
Autonomie de fonctionnement		13 h
Tension		230 V
Fréquence		50 Hz

Les caractéristiques techniques figurent sur la plaque signalétique située sur le côté

gauche à l'intérieur de l'appareil et sur l'étiquette énergétique.

EN MATIÈRE DE PROTECTION DE L'ENVIRONNEMENT

Recyclez les matériaux portant le symbole . Déposez les emballages dans les conteneurs prévus à cet effet. Contribuez à la protection de l'environnement et à votre sécurité, recyclez vos produits électriques et

électroniques. Ne jetez pas les appareils portant le symbole  avec les ordures ménagères. Emmenez un tel produit dans votre centre local de recyclage ou contactez vos services municipaux.

INHALT

SICHERHEITSHINWEISE	61
GERÄTEBESCHREIBUNG	64
BEDIENFELD	65
TÄGLICHER GEBRAUCH	67
PRAKTISCHE TIPPS UND HINWEISE	68
REINIGUNG UND PFLEGE	69
WAS TUN, WENN	71
MONTAGE	74
GERÄUSCHE	77
TECHNISCHE DATEN	78
UMWELTTIPPS	79

WIR DENKEN AN SIE

Vielen Dank, dass Sie sich für ein Electrolux Gerät entschieden haben. Sie haben ein Produkt gewählt, hinter dem eine jahrzehntelange professionelle Erfahrung und Innovation steht. Bei der Entwicklung dieses großartigen und eleganten Geräts haben wir an Sie gedacht. So haben Sie bei jedem Gebrauch die Gewissheit, dass Sie stets großartige Ergebnisse erzielen werden.

Willkommen bei Electrolux.

Besuchen Sie uns auf unserer Website, um:



Anwendungshinweise, Prospekte, Fehlerbehebungs- und Service-Informationen zu erhalten:

www.electrolux.com



Ihr erworbenes Produkt zu registrieren, um den besten Service dafür zu gewährleisten:

www.electrolux.com/productregistration



Zubehör, Verbrauchsmaterial und Original-Ersatzteile für Ihr Gerät zu erwerben:

www.electrolux.com/shop

KUNDENDIENST UND -BETREUUNG

Bitte verwenden Sie ausschließlich Original-Ersatzteile für Ihre Produkte.

Halten Sie folgende Angaben bereit, wenn Sie sich an den Kundendienst wenden (diese Informationen finden Sie auf dem Typenschild): Modell, Produktnummer (PNC), Seriennummer.



Warnungs-/ Sicherheitshinweise.



Allgemeine Hinweise und Ratschläge



Hinweise zum Umweltschutz

Änderungen vorbehalten.



SICHERHEITSHINWEISE

Lesen Sie zu Ihrer Sicherheit und für die optimale Geräteanwendung vor der Installation und dem Gebrauch des Gerätes die vorliegende Benutzerinformation aufmerksam durch, einschließlich der Ratschläge und Warnungen. Es ist wichtig, dass zur Vermeidung von Fehlern und Unfällen alle Personen, die das Gerät benutzen, mit der Bedienung und den Sicherheitsvorschriften vertraut sind. Heben Sie die Benutzerinformation gut auf und übergeben Sie sie bei einem Weiterverkauf des Gerätes dem neuen Besitzer, so dass jeder während der gesamten Lebensdauer des Gerätes über Gebrauch und Sicherheit informiert ist. Halten Sie sich zu Ihrer Sicherheit und zum Schutz Ihres Eigentums strikt an die Vorsichtsmaßnahmen der vorliegenden Benutzerinformation, da der Hersteller bei Missachtung derselben von jeder Haftung freigestellt ist.

SICHERHEIT VON KINDERN UND HILFSBEDÜRFTIGEN PERSONEN

- Das Gerät darf von Personen (einschließlich Kindern), deren physische, sensorische Fähigkeiten und deren Mangel an Erfahrung und Kenntnissen einen sicheren Gebrauch des Gerätes ausschließen nur unter Aufsicht oder nach ausreichender Einweisung durch eine verantwortungsbewusste Person benutzt werden, die sicherstellt, dass sie sich der Gefahren des Gebrauchs bewusst sind. Kinder müssen beaufsichtigt werden, damit sie nicht am Gerät herumspielen können.
- Halten Sie das Verpackungsmaterial unbedingt von Kindern fern. Erstickungsgefahr!
- Ziehen Sie vor der Entsorgung des Gerätes den Netzstecker, schneiden Sie das Netzkabel (so nah wie möglich am Gerät) ab und entfernen Sie die Tür, so dass spielende Kinder vor elektrischem Schlag geschützt sind und sich nicht in dem Gerät einschließen können.
- Wenn dieses Gerät mit magnetischer Türdichtung ein älteres Modell mit Schnappverschluss (Türflasche) an der Tür oder auf dem Deckel ersetzt, ma-

chen Sie den Schnappverschluss vor dem Entsorgen des Altgerätes unbrauchbar. So verhindern Sie, dass das Gerät nicht zu einer Todesfalle für Kinder wird.

ALLGEMEINE SICHERHEITSHINWEISE



WARNUNG!

Achten Sie darauf, dass die Belüftungsöffnungen im Gehäuse oder in der Einbaunische nicht blockiert sind.

- Das Gerät ist für die Aufbewahrung von Lebensmitteln und/oder Getränken in einem normalen Haushalt bestimmt, wie in der vorliegenden Gebrauchsanweisung beschrieben wird.
- Benutzen Sie keine mechanischen oder sonstigen Hilfsmittel, um den Abtauprozess zu beschleunigen.
- Verwenden Sie keine anderen Elektrogeräte (wie Speiseeisbereiter) in Kühlgeräten, wenn solche Geräte nicht ausdrücklich vom Hersteller für diesen Zweck zugelassen sind.
- Beschädigen Sie nicht den Kältekreislauf.
- Das Kältemittel Isobutan (R600a) im Kältekreislauf des Gerätes ist ein natürliches und sehr umweltfreundliches Gas, das jedoch leicht entflammbar ist.

Achten Sie beim Transport und bei der Aufstellung des Gerätes darauf, nicht die Komponenten des Kältekreislaufs zu beschädigen.

Bei einer eventuellen Beschädigung des Kältekreislaufs:

- Offene Flammen und Zündfunken vermeiden
- Den Raum, in dem das Gerät installiert ist, gut lüften
- Technische und anderweitige Änderungen am Gerät sind gefährlich. Ein defektes Netzkabel kann Kurzschlüsse und einen Brand verursachen und/oder zu Stromschlägen führen.

**WARNUNG!**

Elektrische Bauteile (Netzkabel, Stecker, Kompressor) dürfen zur Vermeidung von Gefahren nur vom Kundendienst oder einer Fachkraft ausgewechselt werden.

1. Das Netzkabel darf nicht verlängert werden.
 2. Vergewissern Sie sich, dass der Netzstecker nicht von der Geräterückseite geklemmt oder beschädigt wird. Ein geklemmter oder beschädigter Netzstecker überhitzt und kann einen Brand verursachen.
 3. Vergewissern Sie sich, dass der Netzstecker des Geräts frei zugänglich ist.
 4. Ziehen Sie nicht am Netzkabel.
 5. Stecken Sie den Netzstecker nie in eine lockere Steckdose. Es besteht Brand- und Stromschlaggefahr.
 6. Betreiben Sie das Gerät nicht ohne Lampenabdeckung (wenn vorgesehen) der internen Beleuchtung.
- Dieses Gerät ist schwer. Vorsicht beim Transport.
 - Entnehmen oder berühren Sie nie mit nassen/feuchten Händen Tiefkühlgut, da dies zu Hautverletzungen oder Kälteverbrennungen führen kann.
 - Das Gerät nicht direkter Sonneneinstrahlung aussetzen.
 - Die Leuchtmittel (wenn vorgesehen) in diesem Gerät sind Speziallampen, die nur für Haushaltsgeräte geeignet sind. Sie eignen sich nicht zur Raumbelichtung.

**WARNUNG!**

Legen Sie keine tiefgefrorenen Lebensmittel auf die Arbeitsplatte, da die Verdunstungskälte zur Wasserkondensation in ihrem Inneren führen kann. Die tropfende Flüssigkeit könnte Störungen verursachen. Stellen Sie daher keine gefrorenen Lebensmittel auf die Arbeitsplatte oder lassen sie darauf liegen.

- Lagern Sie keine feuergefährlichen Gase oder Flüssigkeiten in dem Gerät. Explosionsgefahr.
- Legen Sie Lebensmittel nicht direkt vor den Luftauslass in der Rückwand. (Wenn es ein No-Frost-Gerät ist)
- Ein aufgetautes Produkt darf nicht wieder eingefroren werden.
- Abgepackte Tiefkühlkost immer entsprechend den Herstellerangaben aufbewahren.
- Die Lagerempfehlungen des Geräteherstellers sollten strikt eingehalten werden. Halten Sie sich an die betreffenden Anweisungen.
- Keine kohlenensäurehaltigen Getränke oder Sprudel in den Tiefkühlschrank stellen, da der Druckanstieg in den Behältern zur Explosion führen und das Gerät beschädigen kann.
- Eis am Stiel kann Kälteverbrennungen verursachen, wenn es direkt nach der Entnahme aus dem Gefrierschrank gegessen wird.

REINIGUNG UND PFLEGE

- Schalten Sie vor Wartungsarbeiten immer das Gerät ab und ziehen Sie den Netzstecker aus der Steckdose.
- Reinigen Sie das Gerät nicht mit Metallgegenständen.
- Verwenden Sie keine scharfen Gegenstände zum Entfernen von Reif und Eis im Gerät. Verwenden Sie einen Kunststoffschaber.
- Verwenden Sie niemals einen Haartrockner oder andere Heizgeräte, um das Abtauen zu beschleunigen. Starke Hitze kann die Plastikteile im Innenraum beschädigen und Feuchtigkeit kann in das elektrische System eindringen, so dass die Teile unter Spannung stehen.

MONTAGE

Halten Sie sich für den elektrischen Anschluss strikt an die Anweisungen der betreffenden Abschnitte.

TÄGLICHER GEBRAUCH

- Stellen Sie keine heißen Töpfe auf die Kunststoffteile des Gerätes.
- Kontrollieren Sie nach dem Auspacken das Gerät auf eventuelle Beschädigungen. Nehmen Sie das Gerät nicht in Betrieb, wenn es beschädigt ist. Melden Sie die Schäden umgehend dem Händler,

bei dem Sie es erworben haben. Bewahren Sie in diesem Fall die Verpackung auf.

- Lassen Sie das Gerät mindestens vier Stunden stehen, bevor Sie es elektrisch anschließen, damit das Öl in den Kompressor zurückfließen kann.
- Ausreichenden Freiraum zur Luftzirkulation um das Gerät lassen; anderenfalls besteht Überhitzungsgefahr. Halten Sie sich für die Belüftung an die Installationsanweisungen.
- Das Gerät sollte zur Vermeidung von Verbrennungen durch Berührung von heißen Bauteilen (Kompressor, Kondensator) möglichst mit der Rückseite gegen eine Wand aufgestellt werden.
- Das Gerät darf nicht in der Nähe von Heizkörpern oder Kochern installiert werden.
- Vergewissern Sie sich, dass der Netzstecker des Gerätes nach der Installation frei zugänglich ist.
- Wenn ein Wasseranschluss vorgesehen ist, verbinden Sie das Gerät nur mit dem Trinkwasseranschluss.

KUNDENDIENST

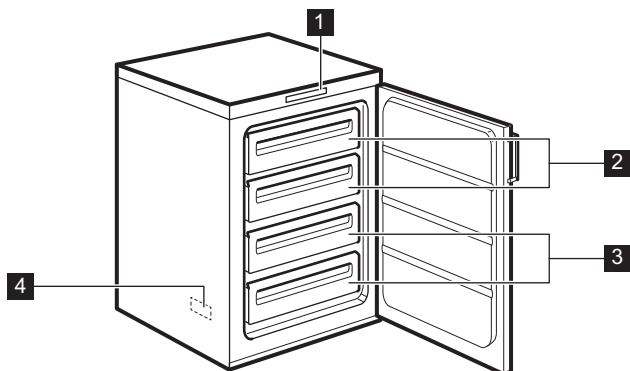
- Sollte die Wartung des Gerätes elektrische Arbeiten verlangen, so dürfen diese nur von einem qualifizierten Elektriker oder einem Elektro-Fachmann durchgeführt werden.
- Wenden Sie sich für Reparaturen und Wartung nur an Fachkräfte der autorisierten Kundendienststellen und verlangen Sie stets Original-Ersatzteile.

UMWELTSCHUTZ



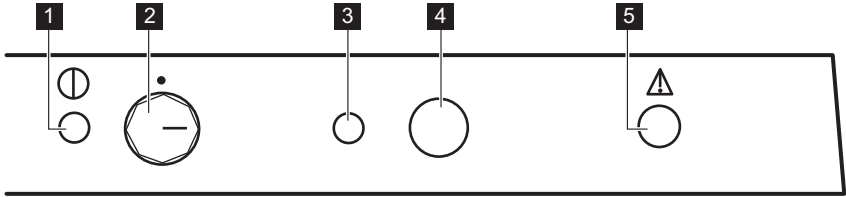
Das Gerät enthält im Kältekreis oder in dem Isoliermaterial keine ozonschädigenden Gase. Das Gerät darf nicht wie normaler Hausmüll entsorgt werden. Die Isolierung enthält entzündliche Gase: das Gerät muss gemäß den geltenden Vorschriften entsorgt werden; sie erhalten diese bei Ihrer Gemeindeverwaltung. Nicht das Kälteaggregat beschädigen, insbesondere nicht in der Nähe des Wärmetauschers. Die Materialien, die bei der Herstellung dieses Geräts verwendet wurden und mit dem Symbol  markiert sind, können recycelt werden.

GERÄTEBESCHREIBUNG



- 1 Bedienfeld
- 2 Gefrierschubladen
- 3 Lagerschubladen
- 4 Typenschild (an der Innenseite)

BEDIENFELD



- 1 Grüne Ein/Aus-Kontrolllampe
- 2 Temperaturregler und Ein-/Aus-Schalter
- 3 Gelbe Superfrost-Kontrolllampe
- 4 Schalter zum Abschalten des Alarmsignals und der Superfrost-Funktion
- 5 Rote Alarm-Kontrolllampe

EINSCHALTEN

1. Lassen Sie das Gerät nach dem Aufstellen 4 Stunden stehen.
2. Stecken Sie den Stecker in die Netzsteckdose.
3. Drehen Sie den Temperaturregler im Uhrzeigersinn auf eine niedrigere Temperatur unterhalb der -16 °C-Position.
4. Die grüne Ein/Aus-Kontrolllampe leuchtet auf und die rote Alarm-Kontrolllampe beginnt zu blinken.
5. Das Aufleuchten der grünen Ein/Aus-Kontrolllampe zeigt an, dass das Gerät eingeschaltet ist.
6. Das Blinken der roten Alarm-Kontrolllampe zeigt an, dass die Temperatur im Gefrierfach nicht richtig ist. Zudem ist eine akustische Signalabfolge zu hören, die durch einmaliges Drücken der Taste zum Abschalten des Alarmsignals und für die Superfrost-Funktion abgeschaltet werden kann.
7. Wenn das Gefriergerät zum ersten Mal eingeschaltet wird, beginnt die rote Alarm-Kontrolllampe zu blinken, bis die Innentemperatur den Wert erreicht hat, der für die sichere Aufbewahrung des Gefrierguts erforderlich ist.

AUSSCHALTEN

1. Drehen Sie den Temperaturregler zum Ausschalten des Geräts in die Position „0“.
2. Ziehen Sie den Netzstecker aus der Steckdose, um das Gerät von der Stromversorgung zu trennen.

TEMPERATURREGELUNG

Die Temperatur im Gefrierraum wird durch den Temperaturregler, der sich auf der Bedienblende befindet, geregelt.

Bedienen Sie das Gerät wie folgt:

- Drehen Sie den Temperaturregler auf eine niedrigere Einstellung, um die minimal mögliche Kühlung zu erreichen.
- Drehen Sie den Temperaturregler auf eine höhere Einstellung, um die maximal mögliche Kühlung zu erreichen.



Eine mittlere Einstellung ist im Allgemeinen am besten geeignet.

Allerdings muss für eine exakte Einstellung berücksichtigt werden, dass die Temperatur im Innern des Gerätes von verschiedenen Faktoren abhängt:

- Raumtemperatur
- Von der Häufigkeit der Türöffnung
- Von der Menge der eingelagerten Lebensmittel
- Und vom Standort des Geräts.

ROTE ALARM-KONTROLLLAMPE

Unter normalen Betriebsbedingungen gewährleistet die Innentemperatur des Gefriergeräts die Haltbarkeit der eingelagerten Lebensmittel über einen längeren Zeitraum. Sobald die Temperatur einen bestimmten Wert (-12 °C) übersteigt, löst das Gerät ei-

nen akustischen und optischen Alarm aus. Als optischer Alarm blinkt die rote Lampe (rote Alarm-Kontrolllampe) und als akustischer Alarm gibt das Gerät eine akustische Signalabfolge aus.

Der Alarmton kann durch einmaliges Drücken der Taste zum Abschalten des Alarmtons ausgeschaltet werden.



Wenn das Gefriergerät zum ersten Mal eingeschaltet wird, beginnt die rote Alarm-Kontrolllampe zu blinken, bis die Innentemperatur auf einen Wert abgesunken ist, der für die sichere Lagerung des Gefrierguts erforderlich ist.

SUPERFROST-FUNKTION (SCHNELLGEFRIEREN)

Wenn mehr als 3-4 kg Lebensmittel eingefroren werden sollen:

1. Aktivieren Sie die Superfrost-Funktion 6-24 Stunden, bevor Sie frische Lebensmittel in das Gefriergerät legen. Halten Sie dafür die Superfrost-Taste 2-3 Sekunden gedrückt. Die gelbe Kontrolllampe leuchtet auf. Der Kompressor läuft jetzt kontinuierlich und gewährleistet so eine möglichst schnelle Tiefkühlung der frischen Lebensmittel.
2. Diese Funktion kann jederzeit ausgeschaltet werden. Halten Sie dafür die Superfrost-Taste 2-3 Sekunden gedrückt.
3. Legen Sie die Lebensmittel in die Gefrierfächer (durch Symbole gekennzeichnet).
4. Sobald die Lebensmittel vollständig gefroren sind (dies kann bis zu 24 Stunden dauern), können Sie die Superfrost-Funktion ausschalten. Halten Sie dafür die Superfrost-Taste 2-3 Sekunden gedrückt. Die gelbe Superfrost-Kontrolllampe erlischt dann ebenfalls.
5. Nehmen Sie das Gefriergut aus den Gefrierfächern, und legen Sie es in die anderen Fächer (Lagerfächer), um Platz zum Einfrieren weiterer Lebensmittel zu schaffen.



Falls die Superfrost-Taste versehentlich eingeschaltet bleibt, schaltet sich die Funktion automatisch 48 Stunden später aus. Die gelbe Superfrost-Kontrolllampe erlischt dann ebenfalls.

VOR DER ERSTEN INBETRIEBNAHME

Bevor Sie das Gerät in Betrieb nehmen, beseitigen Sie den typischen „Neugeruch“ am besten durch Reinigen der Innenteile mit lauwarmem Wasser und einer neutralen Seife. Sorgfältig nachtrocknen.



Verwenden Sie keine Reinigungsmittel oder Scheuerpulver, da hierdurch die Oberfläche beschädigt wird.

TÄGLICHER GEBRAUCH

EINFRIEREN FRISCHER LEBENSMITTEL

Die Tiefkühlfächer (durch Symbole gekennzeichnet) eignen sich zum Einfrieren von frischen Lebensmitteln und zum Lagern von gefrorenen und tiefgefrorenen Lebensmitteln über einen längeren Zeitraum.

Aktivieren Sie zum Einfrieren frischer Lebensmittel die Superfrost-Funktion.

Die maximale Menge an Lebensmitteln, die in 24 Stunden eingefroren werden kann, ist auf dem **Typenschild** angegeben, das sich im Innern des Geräts befindet.

Der Gefriervorgang dauert 24 Stunden: Legen Sie während dieses Zeitraums keine weiteren einzufrierenden Lebensmittel in das Gerät.

LAGERUNG GEFRORENER PRODUKTE

Lassen Sie das Gerät vor der ersten Inbetriebnahme oder nach einer Zeit, in der das Gerät nicht benutzt wurde, mindestens zwei Stunden lang auf den höheren Einstellungen laufen, bevor Sie Lebensmittel in das Gefrierfach hinein legen.



Kam es zum Beispiel durch einen Stromausfall, der länger dauerte als der in der Tabelle mit den technischen Daten angegebene Wert (siehe "Ausfalldauer") zu einem ungewollten Abtauen, dann müssen die aufgetauten Lebensmittel sehr rasch verbraucht oder sofort gekocht und (nach dem Abkühlen) erneut eingefroren werden.

AUFTAUEN

Tiefgefrorene oder gefrorene Lebensmittel können vor der Verwendung bei Raumtemperatur aufgetaut werden.

Kleinere Gefriergutteile können sogar direkt aus dem Gefriergerät entnommen und anschließend sofort gekocht werden: in diesem Fall dauert der Garvorgang allerdings etwas länger.

PRAKTISCHE TIPPS UND HINWEISE

NORMALE BETRIEBSGERÄUSCHE

- Unter Umständen ist ein leichtes Gurgeln und Blubbern zu hören, wenn das Kältemittel durch die Leitungen gepumpt wird. Das ist normal.
- Bei eingeschaltetem Kompressor wird das Kältemittel umgewälzt und Sie hören ein Surren und ein pulsierendes Geräusch vom Kompressor. Das ist normal.
- Die thermische Ausdehnung kann ein plötzliches Krachen verursachen. Das ist eine natürliche und nicht gefährliche physikalische Erscheinung. Das ist normal.
- Beim Ein- oder Ausschalten des Kompressors ist ein leises "Klicken" des Temperaturreglers zu hören. Das ist normal.

HINWEISE ZUM EINFRIEREN

Im Folgenden finden Sie einige wertvolle Tipps für einen optimalen Gefriervorgang:

- die maximale Menge an Lebensmitteln, die innerhalb von 24 Stunden eingefroren werden kann, ist auf dem Typschild angegeben;
- der Gefriervorgang dauert 24 Stunden. Legen Sie während dieses Zeitraums keine weiteren einzufrierenden Lebensmittel in das Gefrierfach;
- frieren Sie ausschließlich frische und gründlich gewaschene Lebensmittel von sehr guter Qualität ein;
- teilen Sie die Lebensmittel in kleinere Portionen ein, damit diese schnell und vollständig gefrieren und Sie später nur die Menge auftauen müssen, die Sie gerade benötigen;
- die einzufrierenden Lebensmittelportionen sollten stets luftdicht in Aluminiumfolie oder in lebensmittelechte Gefrierbeutel verpackt werden, um so wenig Luft wie möglich in der Verpackung zu haben;
- achten Sie beim Hineinlegen von frischen, noch ungefrorenen Lebensmitteln darauf, dass diese keinen Kontakt mit Gefriergut bekommen, da dieses sonst antauen kann;
- weniger fetthaltige Lebensmittel lassen sich besser lagern als fetthaltigere; Salz

verkürzt die Lagerzeit von Lebensmitteln im Gefrierfach;

- werden Gefrierwürfel direkt nach der Entnahme aus dem Gefrierfach verwendet, können Sie zu Frostbrand auf der Haut führen;
- es empfiehlt sich, das Einfrierdatum auf jeder einzelnen Packung zu notieren, um einen genauen Überblick über die Lagerzeit zu haben.

HINWEISE ZUR LAGERUNG GEFRORENER PRODUKTE

So erzielen Sie die besten Ergebnisse mit Ihrem Gerät:

- Vergewissern Sie sich, dass die gefrorenen Lebensmittel vom Händler angemessen gelagert wurden.
- Achten Sie unbedingt darauf, die eingekauften gefrorenen Lebensmittel in der kürzest möglichen Zeit in das Gefriergerät zu bringen.
- Öffnen Sie die Tür nicht zu häufig, und lassen Sie die Tür nicht länger offen als notwendig.
- Aufgetaute Lebensmittel verderben sehr schnell und eignen sich nicht für ein erneutes Einfrieren.
- Das Haltbarkeitsdatum auf der Tiefkühlkostverpackung darf nicht überschritten werden.

REINIGUNG UND PFLEGE



VORSICHT!

Ziehen Sie bitte vor jeder Reinigungsarbeit immer den Netzstecker aus der Steckdose.



Der Kältekreis des Gerätes enthält Kohlenwasserstoffe; Wartungsarbeiten und Nachfüllen von Kältemittel dürfen daher nur durch vom Hersteller autorisiertes Fachpersonal ausgeführt werden.

REGELMÄSSIGE REINIGUNG

Der gesamte Kühlschrank muss regelmäßig gereinigt werden:

- Reinigen Sie die Innenseiten und die Zubehörteile mit lauwarmem Wasser und etwas Neutraseife.
- Prüfen und säubern Sie die Türdichtungen in regelmäßigen Abständen und kontrollieren Sie, dass diese sauber und frei von Verunreinigungen sind.
- Spülen und trocknen Sie diese sorgfältig ab.



Ziehen Sie nicht an Leitungen und/oder Kabeln im Innern des Kühlschranks und achten Sie darauf, diese nicht zu verschieben oder zu beschädigen.

Benutzen Sie zur Reinigung des Innenraums keinesfalls Putzmittel, Scheuerpulver, stark parfümierte Reinigungsmittel oder Wachspolituren, da diese die Oberfläche des Innenraums beschädigen und einen starken Eigengeruch hinterlassen können.

Reinigen Sie den Kondensator (schwarzes Gitter) und den Kompressor auf der Geräterückseite mit einer Bürste. Dadurch verbessert sich die Leistung des Geräts und es verbraucht weniger Strom.



Bitte achten Sie darauf, das Kühlsystem nicht zu beschädigen.

Viele Haushaltsreiniger für Küchen enthalten Chemikalien, die den im Gerät verwendeten Kunststoff angreifen können. Aus diesem Grund ist es empfehlenswert, das Gerät außen nur mit warmem Wasser und etwas flüssigem Tellerspülmittel zu reinigen.

Schließen Sie das Gerät nach der Reinigung wieder an die Netzversorgung an.

ABTAUEN DES GEFRIERSCHRANKS

Das Gefrierfach dieses Modells ist vom Typ "No Frost". Dies bedeutet, dass es während des Betriebs weder an den Innenwänden noch auf den Lebensmitteln zu Frostbildung kommt.

Die Bildung von Frost wird durch die ständig zirkulierende Kaltluft in diesem Fach verhindert; eine automatische Lüfterregelung sorgt für den Ventilatorantrieb.

NOFROST-TECHNOLOGIE

Der Verdampfer wird während des Abtauens durch eine elektrische Heizung erwärmt, damit die vereiste Schicht auftaut. Der Ventilator ist in der Position AUS. Das Abtauwasser tropft in die Abtropfschale am Kompressor und verdampft. Der Verdampfer erwärmt sich während des ca. 30 Minuten langen Abtauvorgangs. Die Innentemperatur wird davon jedoch nicht beeinflusst.

Die Lebensmittel sollten verpackt gelagert werden, damit ihnen durch die Luftzirkulation keine Feuchtigkeit entzogen wird.

Die Lüftungsschlitze sollten frei bleiben. Es wird empfohlen, die Lebensmittel in die Körbe des Gefrierfachs zu geben.

STILLSTANDZEITEN

Bei längerem Stillstand des Geräts müssen Sie folgendermaßen vorgehen:

1. Trennen Sie das Gerät von der Netzversorgung.
2. Entnehmen Sie alle Lebensmittel.
3. Reinigen Sie das Gerät und alle Zubehörteile.
4. Lassen Sie den Deckel offen, um das Entstehen unangenehmer Gerüche zu vermeiden.



Möchten Sie bei einer längeren Abwesenheit das Gerät weiter laufen lassen, bitten Sie jemanden, gelegentlich die Temperatur zu prüfen, damit das Gefriergut bei einem möglichen Stromausfall nicht im Innern des Geräts verdirbt.

WAS TUN, WENN ...



WARNUNG!

Ziehen Sie vor der Fehlersuche immer den Netzstecker aus der Steckdose.

Eine Fehlersuche, die in der vorliegenden Gebrauchsanweisung nicht beschrieben ist, darf nur von einem qualifizierten Elektriker oder einer Fachkraft durchgeführt werden.



Das Gerät arbeitet nicht kontinuierlich; wenn der Kompressor aufhört zu arbeiten, bedeutet das nicht, dass kein Strom mehr fließt. Aus diesem Grund dürfen Sie erst dann elektrische Teile des Geräts berühren, wenn das Gerät vom Netz getrennt wurde.



Während das Gerät in Betrieb ist, entstehen bestimmte Geräusche (Kompressor und Kühlkreislauf).

Problem	Mögliche Ursache	Abhilfe
Das Gerät ist zu laut.	Das Gerät steht nicht genau waagrecht auf dem Boden.	Kontrollieren Sie, ob das Gerät stabil steht (alle vier Füße müssen fest auf dem Boden stehen).
Der Kompressor arbeitet ständig.	Der Temperaturregler ist falsch eingestellt.	Stellen Sie eine höhere Temperatur ein.
	Die Türen schließen nicht richtig oder sind nicht fest geschlossen.	Prüfen Sie, ob die Türen gut schließen und die Dichtungen unbeschädigt und sauber sind.
	Die Tür wurde zu häufig geöffnet.	Lassen Sie die Tür nicht länger als unbedingt erforderlich offen.
	Es wurden zu große Mengen an Lebensmitteln gleichzeitig zum Einfrieren eingelegt.	Warten Sie einige Stunden und prüfen Sie dann die Temperatur erneut.
	In das Gerät eingelegte Lebensmittel waren noch zu warm.	Lassen Sie Lebensmittel auf Raumtemperatur abkühlen, bevor Sie diese einlagern.
	Die Raumtemperatur ist zu hoch.	Senken Sie die Raumtemperatur.
Zu starke Reif- und Eisbildung.	Das Gefriergut ist nicht korrekt verpackt.	Verpacken Sie die Lebensmittel besser.
	Die Türen schließen nicht richtig oder sind nicht fest geschlossen.	Prüfen Sie, ob die Türen gut schließen und die Dichtungen unbeschädigt und sauber sind.
	Der Temperaturregler kann falsch eingestellt sein.	Stellen Sie eine höhere Temperatur ein.
Es ist zu warm im Gefriergerät.	Der Temperaturregler kann falsch eingestellt sein.	Stellen Sie eine niedrigere Temperatur ein.

Problem	Mögliche Ursache	Abhilfe
	Die Tür schließt nicht richtig oder ist nicht fest geschlossen.	Prüfen Sie, ob die Tür gut schließt und die Dichtung unbeschädigt und sauber ist.
	Es wurden zu große Mengen an Lebensmitteln gleichzeitig zum Einfrieren eingelegt.	Legen Sie kleinere Mengen an Lebensmitteln in den Gefrierschrank.
	In das Gerät eingelegte Lebensmittel waren noch zu warm.	Lassen Sie Lebensmittel auf Raumtemperatur abkühlen, bevor Sie diese einlagern.
	Die einzelnen Packungen des einzufrierenden Gefrier- guts liegt zu dicht aneinander.	Legen Sie das Gefriergut so hinein, dass die Kaltluft dazwischen frei zirkulieren kann.
Es ist zu kalt im Gefriergerät.	Der Temperaturregler kann falsch eingestellt sein.	Stellen Sie eine höhere Temperatur ein.
Das Gerät funktioniert überhaupt nicht. Weder die Kühlung noch die Beleuchtung funktioniert.	Der Stecker ist nicht richtig in die Steckdose gesteckt.	Stecken Sie den Netzstecker richtig in die Steckdose.
	Das Gerät bekommt keinen Strom.	Versuchen Sie, ein anderes elektrisches Gerät an die Steckdose anzuschließen.
	Das Gerät ist nicht eingeschaltet.	Schalten Sie das Gerät ein.
	Es liegt keine Spannung an der Netzsteckdose an (schließen Sie zum Test ein anderes Gerät an).	Rufen Sie einen Elektriker.
Das Gerät kühlt überhaupt nicht.	Der Stecker ist nicht richtig in die Steckdose gesteckt.	Stecken Sie den Netzstecker richtig in die Steckdose.
	Es liegt keine Spannung an der Netzsteckdose an (schließen Sie zum Test ein anderes Gerät an).	Rufen Sie einen Elektriker.
	Das Gerät ist nicht eingeschaltet.	Schalten Sie das Gerät ein.
	Der Temperaturregler ist nicht eingestellt.	Überprüfen Sie den Temperaturregler.
Die grüne Kontrolllampe blinkt.	Temperatursensor - Störung	Rufen Sie den Kundendienst.

SCHLIESSEN DER TÜR

1. Reinigen Sie die Türdichtungen.
2. Stellen Sie die Tür nach Bedarf ein.
Siehe hierzu „Montage“.
3. Ersetzen Sie die defekten Türdichtungen, falls erforderlich. Wenden Sie sich hierzu an den Kundendienst.

MONTAGE



WARNUNG!

Lesen Sie bitte die "Sicherheitshinweise" sorgfältig vor der Aufstellung des Geräts durch, um Gefahren für Sie selbst zu vermeiden und einen korrekten Betrieb des Geräts zu gewährleisten.

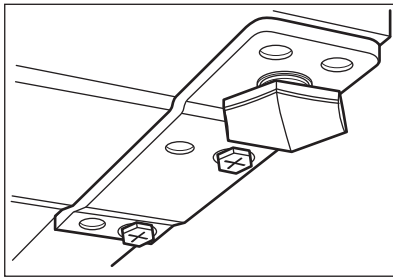
AUFSTELLUNG

Dieses Gerät kann auch in einer trockenen, gut belüfteten Garage oder in einem Keller installiert werden, doch für eine optimale Leistung sollte dieses Gerät an einem Ort

installiert werden, an dem die Umgebungstemperatur mit der Klimaklasse übereinstimmt, die auf dem Typschild des Geräts angegeben ist:

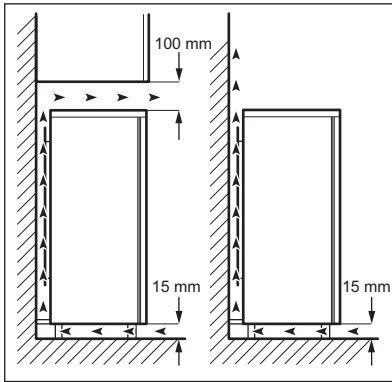
Klima-klasse	Umgebungstemperatur
SN	+10 °C bis 32 °C
N	+16 °C bis 32 °C
ST	+16 °C bis 38 °C
T	+16 °C bis 43 °C

AUSRICHTEN



Bei der Aufstellung des Geräts ist dieses waagrecht auszurichten. Dies lässt sich mit zwei Schraubfüßen am vorderen Sockel des Gerätes erreichen.

STANDORT

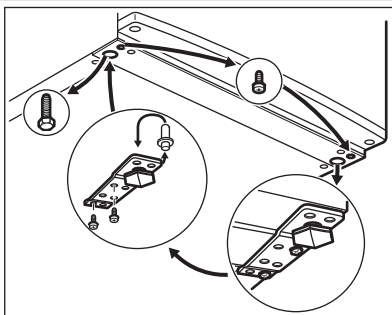


Das Gerät sollte in ausreichendem Abstand von Wärmequellen wie Heizungen, Boilern, direkter Sonneneinstrahlung, usw. aufgestellt werden. Vergewissern Sie sich, dass Luft an der Rückseite des Gehäuses frei zirkulieren kann. Wenn das Gerät unter einem Hängeschrank installiert wird, muss der Abstand zwischen der Geräteoberseite und dem Hängeschrank mindestens 100 mm betragen, um die bestmögliche Leistung zu garantieren. Allerdings sollte die Aufstellung des Geräts unter einem Hängeschrank nach Möglichkeit vermieden werden. Die ordnungsgemäße waagrechte Ausrichtung des Gerätes kann mithilfe eines oder mehrerer verstellbarer FüÙe am Sockel des Gehäuses erfolgen. Wird das Gerät in einer Ecke aufgestellt, und zeigt die Scharnierseite dabei zur Wand, so muss der Abstand zwischen Wand und Gerät mindestens 10 mm betragen, damit die Tür zum Herausnehmen der Ablagen geöffnet werden kann.

**WARNUNG!**

Es muss möglich sein, das Gerät von der Hauptstromversorgung zu trennen; daher sollte der Netzstecker nach der Installation leicht zugänglich sein.

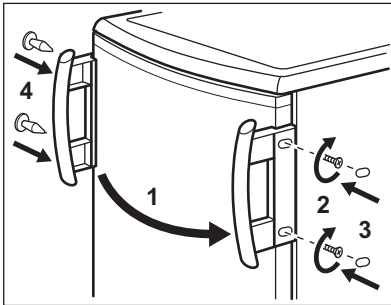
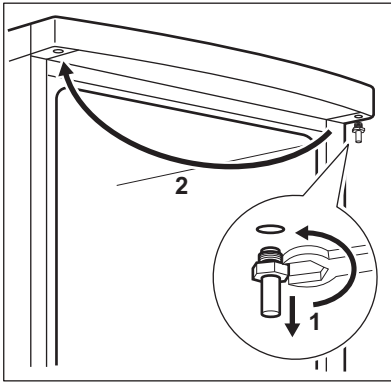
WECHSEL DES TÜRANSCHLAGS



Die nachfolgend beschriebenen Schritte sollten von mindestens zwei Personen durchgeführt werden, um ein Herunterfallen der Türen zu vermeiden.

Zum Wechseln des Türanschlags muss wie folgt vorgegangen werden:

- Ziehen Sie den Netzstecker aus der Steckdose.
- Neigen Sie das Gerät vorsichtig nach hinten, so dass der Kompressor den Boden nicht berührt.
- Schrauben Sie den linken Standfuß ab.
- Lösen Sie die Schrauben des unteren Türscharniers.



- Nehmen Sie die Gerätetür ab, indem Sie sie vorsichtig nach unten ziehen.
- Schrauben Sie den Stift des oberen Türscharniers ab und schrauben Sie ihn an der gegenüberliegenden Seite wieder an.
- Hängen Sie die Gerätetür in den Stift des oberen Scharniers ein.
- Entfernen Sie das untere Scharnier. Stecken Sie es in Pfeilrichtung auf den Stift.
- Lösen Sie die Schraube und bringen Sie sie an der gegenüberliegenden Seite wieder an.
- Bringen Sie das untere Scharnier auf der gegenüberliegenden Seite an, ohne die Position der Tür zu ändern.
- Drehen Sie die Schraube in die freie Öffnung auf der gegenüberliegenden Seite sowie den rechten verstellbaren Standfuß ein.

- Entfernen Sie den Griff (je nach Ausstattung) und bringen Sie ihn an der gegenüberliegenden Seite an.
- Rücken Sie das Gerät wieder an die richtige Stelle und richten Sie es waagrecht aus. Warten Sie mindestens vier Stunden, bevor Sie es wieder an die Stromversorgung anschließen.

Führen Sie eine Endkontrolle durch, um sicherzustellen, dass:

- Alle Schrauben fest angezogen sind.
- Die Tür ordnungsgemäß öffnet und schließt.

Bei niedrigen Umgebungstemperaturen (z. B. im Winter) kann es vorkommen, dass die Türdichtung nicht richtig am Gerät anliegt. Warten Sie in diesem Fall ab, bis sich die Dichtung allmählich anpasst.

Wenden Sie sich an den Kundendienst, wenn Sie bei den oben beschriebenen Schritten Unterstützung benötigen. Ein Kundendiensttechniker wird die Türen dann auf Ihre Kosten umbauen.

ELEKTRISCHER ANSCHLUSS

Kontrollieren Sie vor der ersten Benutzung des Gerätes, ob die Netzspannung und -frequenz Ihres Hausanschlusses mit den auf dem Typenschild angegebenen Anschlusswerten übereinstimmen. Das Gerät muss geerdet sein. Zu diesem Zweck ist die Netzkabelsteckdose mit einem Schutzkontakt ausgestattet. Falls die Steckdose Ihres Hausanschlusses nicht geerdet sein sollte, lassen Sie das Gerät

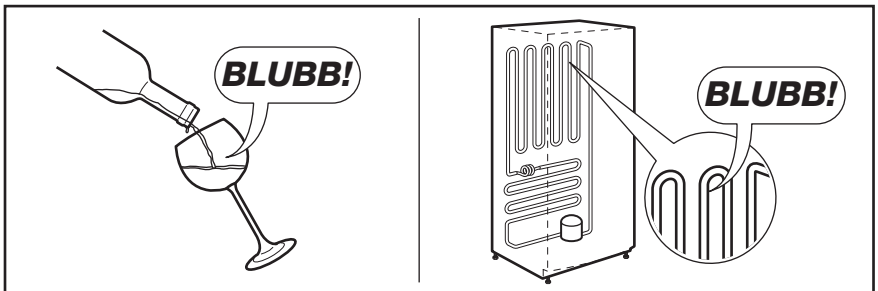
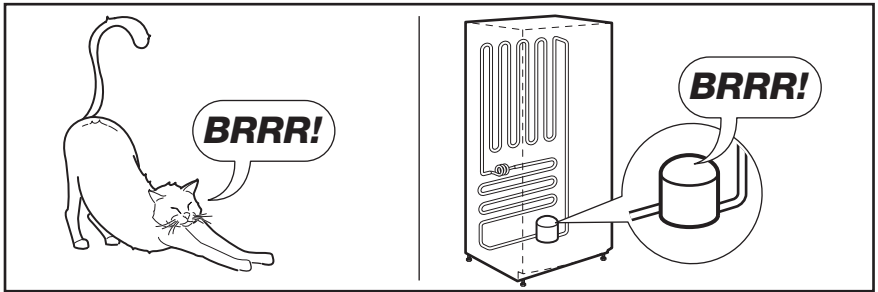
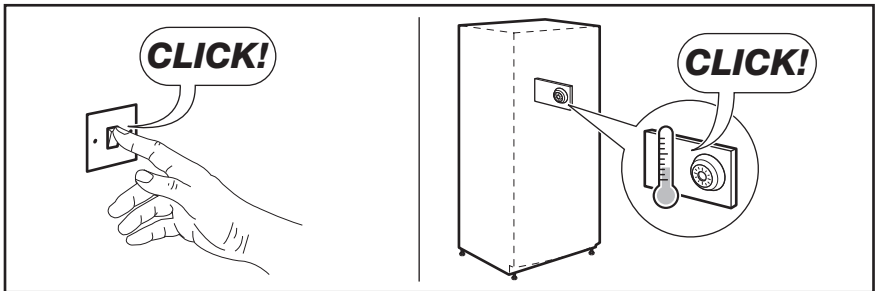
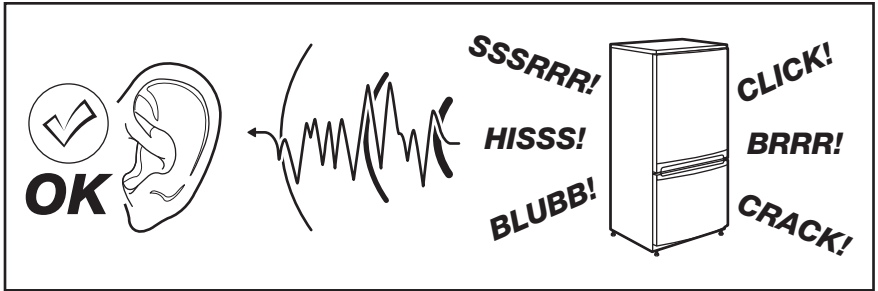
bitte gemäß den geltenden Vorschriften erden und fragen Sie dafür einen qualifizierten Elektriker.

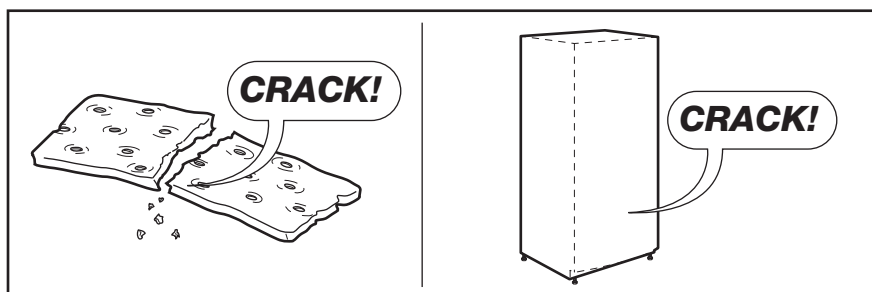
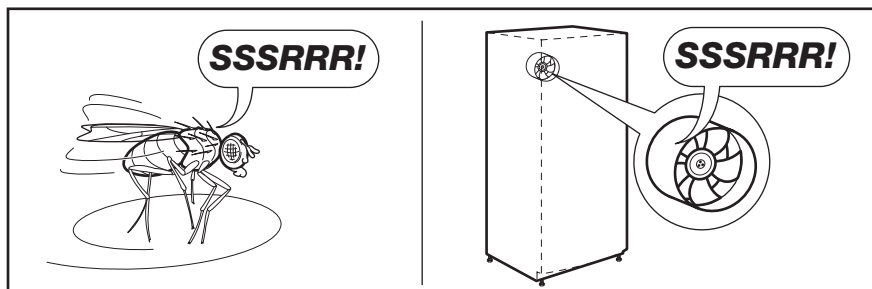
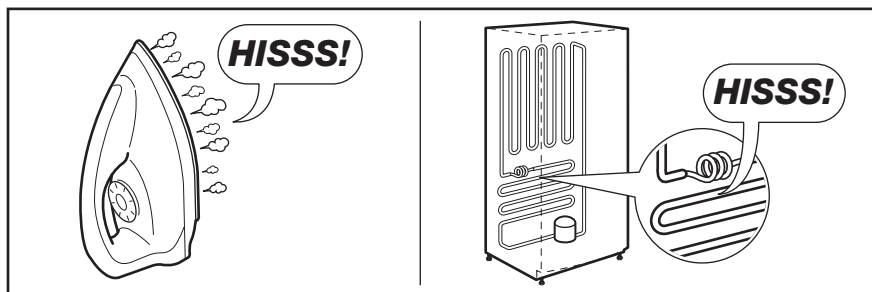
Der Hersteller übernimmt keinerlei Haftung für Schäden oder Verletzungen, die durch Missachtung der oben genannten Sicherheitshinweise entstehen.

Das Gerät entspricht den EU- Richtlinien.

GERÄUSCHE

Während das Gerät in Betrieb ist, entstehen bestimmte Geräusche (Kompressor und Kühlkreislauf).






TECHNISCHE DATEN


Abmessungen		
Höhe		850 mm
Breite		595 mm
Tiefe		635 mm
Lagerzeit bei Störung		13 Std.
Spannung		230 V
Frequenz		50 Hz

Die technischen Daten befinden sich auf dem Typenschild im Innern des Gerätes auf

der linken Seite sowie auf der Energieplakette.

UMWELTTIPPS

Recyceln Sie Materialien mit dem Symbol . Entsorgen Sie die Verpackung in den entsprechenden Recyclingbehältern. Recyceln Sie zum Umwelt- und Gesundheitsschutz elektrische und

elektronische Geräte. Entsorgen Sie Geräte mit diesem Symbol  nicht mit dem Hausmüll. Bringen Sie das Gerät zu Ihrer örtlichen Sammelstelle oder wenden Sie sich an Ihr Gemeindeamt.

electrolux.com/shop



212001297-A-302015

