



*Thinking of you*  
**Electrolux**



EUF1900AOW

.....  
**HU** FAGYASZTÓ  
**RU** МОРОЗИЛЬНИК  
**UK** МОРОЗИЛЬНИК

.....  
**HASZNÁLATI ÚTMUTATÓ** 2  
**ИНСТРУКЦИЯ ПО**  
**ЭКСПЛУАТАЦИИ** 18  
**ІНСТРУКЦІЯ** 36



## TARTALOMJEGYZÉK

1. BIZTONSÁGI ELŐÍRÁSOK .....	3
2. TERMÉKLEÍRÁS .....	5
3. KEZELŐPANEL .....	6
4. ELSŐ HASZNÁLAT .....	7
5. NAPI HASZNÁLAT .....	7
6. HASZNOS JAVASLATOK ÉS TANÁCSOK .....	8
7. ÁPOLÁS ÉS TISZTÍTÁS .....	9
8. MIT TEGYEK, HA.....	10
9. ÜZEMBE HELYEZÉS .....	12
10. ZAJOK .....	15
11. MŰSZAKI ADATOK .....	17

## GONDOLUNK ÖNRE

Köszönjük, hogy Electrolux terméket vásárolt. Ön olyan készülék tulajdonosa lett, mely mögött több évtizedes szakmai tapasztalat és innováció áll. Rendkívüli tudását és stílusos megjelenését az Ön igényei ihlették. Valahányszor csak használja, biztos lehet abban, hogy a benne foglalt tudás a siker garanciája.

Köszöntjük az Electrolux világában.

**Látogassa meg a weboldalunkat:**



Kezelési tanácsok, kiadványok, hibaelhárító, szerviz információk:  
[www.electrolux.com](http://www.electrolux.com)



További előnyökért regisztrálja készülékét:  
[www.electrolux.com/productregistration](http://www.electrolux.com/productregistration)



Kiegészítők, segédanyagok és eredeti alkatrészek vásárlása a készülékhez:  
[www.electrolux.com/shop](http://www.electrolux.com/shop)

## VÁSÁRLÓI TÁMOGATÁS ÉS SZERVIZ

Kizárólag eredeti alkatrészek használatát javasoljuk.

Ha készülékével a szervizhez fordul, legyenek kéznél az alábbi adatok.

Ezek az információk az adattáblán olvashatók. Típus, Termékszám, Sorozatszám.



Figyelmeztetés - Biztonsági információk



Általános információk és tanácsok



Környezetvédelmi információk

A változtatások jogát fenntartjuk.

# 1. BIZTONSÁGI ELŐÍRÁSOK

Saját biztonsága és a helyes használat biztosítása érdekében a készülék üzembe helyezése és első használata előtt olvassa át figyelmesen ezt a használati útmutatót, beleértve a tippeket és figyelmeztetéseket is. A szükségtelen hibák és balesetek elkerülése érdekében fontos annak biztosítása, hogy mindenki, aki a készüléket használja, jól ismerje annak működését és biztonságos használatát. Őrizze meg ezt a használati útmutatót, és ha a készüléket elajándékozza vagy eladja, az útmutatót is mellékelje hozzá, hogy annak teljes élettartamán keresztül mindenki, aki használja, megfelelő információkkal rendelkezzen annak használatát és biztonságát illetően.

Az emberi élet és a vagyontárgyak biztonsága érdekében tartsa be a jelen használati útmutatóban szereplő óvintézkedéseket, mivel a gyártó nem felelős az ezek elmulasztása miatt bekövetkező károkért.

## 1.1 Gyermekek és fogyatékkal élő személyek biztonsága

- A készülék kialakítása nem olyan, hogy azt csökkent fizikai, értelmi vagy mentális képességű, illetve megfelelő tapasztalatok és ismeretek híján lévő személyek (beleértve a gyermekeket is) használhassák, hacsak a biztonságukért felelős személy nem biztosít számukra felügyeletet és útmutatást a készülék használatára vonatkozóan.

Gondoskodni kell a gyermekek felügyeletéről annak biztosítása érdekében, hogy ne játszanak a készülékkel.

- Minden csomagolóanyagot tartsa a gyermektől távol. Fulladásveszélyesek.
- A készülék kiselejtezésekor húzza ki a dugaszt a hálózati aljzatból, vágja el a hálózati tápkábelt (olyan közel a készülékhez, amennyire csak lehet), és távolítsa el az ajtót annak megelőzése érdekében, hogy a játszó gyermekek áramütést szenvedjenek, vagy magukat a készülékbe zárják.
- Ha ez a mágneszáras ajtóval ellátott készülék egy rugózás (kilincses) ajtóval vagy fedéllel ellátott régi készülék helyére kerül, akkor ne felejtse el a régi készülék kidobása előtt használatra alkalmatlanná tenni a rugós zárat. Ennek az a célja, hogy gyerekek ne tudjanak bennekedni a készülékben.

## 1.2 Általános biztonsági tudnivalók



### VIGYÁZAT

A készülékházon vagy a beépített szerkezeten lévő szellőzőnyílásokat tartsa akadálymentesen

- A készülék rendeltetése háztartási élelmiszerek és/vagy italok tárolása, és hasonló felhasználási területen való alkalmazása, mint például:
    - üzletek, irodák és egyéb munkahelyeken kialakított személyzeti konyhák;
    - tanyaházak, hotelek, motelek és egyéb lakás céljára szolgáló ingatlanok esetén az ügyfelek számára;
    - szállások reggelivel;
    - étkeztetés és hasonló, nem kereskedelmi jellegű alkalmazások.
  - Ne használjon mechanikus szerkezetet vagy mesterséges eszközöket a leolvasztási folyamat elősegítésére.
  - Ne működtessen más elektromos készüléket (például fagyaltkészítő gépet) hűtőberendezések belsejében, hacsak ezt a gyártó kifejezetten jóvá nem hagyja.
  - Ügyeljen arra, hogy ne sérüljön meg a hűtőkör.
  - Izobután (R600a) hűtőanyagot tartalmaz a készülék hűtőköre, ez a környezetre csekély hatást gyakorló, természetes gáz, amely ugyanakkor gyúlékony.
- A készülék szállítása és üzembe helyezése során bizonyosodjon meg arról, hogy a hűtőkör semmilyen összetevője nem sérült meg. Ha a hűtőkör megsérült:
- kerülje nyílt láng és tűzgyújtó eszközök használatát
  - alaposan szellőztesse ki azt a helyiséget, ahol a készülék található
- Veszélyes a termék műszaki jellemzőit megváltoztatni vagy a terméket bármilyen módon átalakítani. A hálózati tápkábel bármilyen sérülése rövidzárlatot, tüzet vagy áramütést okozhat.



### VIGYÁZAT

A veszélyhelyzetek megelőzése érdekében mindenféle elektromos részegység (hálózati tápkábel, dugasz, kompresszor) cseréjét hivatalos szervizképviselőnek vagy szakképzett szervizmunkatársnak kell elvégeznie.

1. A hálózati tápkábelt nem szabad meghosszabbítani.
  2. Ügyeljen arra, hogy a hálózati dugaszt ne nyomja össze vagy károsítsa a készülék hátlapja. Az összenyomott vagy sérült hálózati dugasz túlmelegedhet és tüzet okozhat.
  3. Gondoskodjon arról, hogy a készülék hálózati dugasza hozzáférhető legyen.
  4. Ne húzza a hálózati kábelt.
  5. Ha a hálózati aljzat ki van lazulva, ne csatlakoztassa a hálózati dugaszt. Áramütés vagy tűz veszélye.
  6. Nem szabad működtetni a készüléket, ha a belső világítás lámpabúrája nincs a helyén (ha van a készüléken).
- Ez a készülék nehéz. Mozgatásakor körültekintéssel járjon el.
  - Ne szedjen ki semmit a fagyasztóból, és ne is érjen hozzá ilyenekhez, ha a keze nedves vagy vizes, mivel ez a bőrsérüléseket, illetve fagyás miatti égési sérüléseket eredményezhet.
  - Ne tegye ki hosszú időn keresztül közvetlen napsütésnek a készüléket.
  - Az ebben a készülékben működő izzólámpák (ha vannak ilyenek a készülékben) kizárólag háztartási eszközökhöz kifejlesztett, különleges fényforrások. Nem alkalmasak helyiségek megvilágítására.



### VIGYÁZAT

A készülék tetejére ne helyezzen fagyasztott ételt, mert a pára és a hideg levegő páralecsapódást okozhat a belső oldalán. Az így keletkezett vízcseppek a készülék meghibásodásához vezethetnek. Ezért ne helyezzen, vagy hagyjon semmilyen fagyasztott terméket a készülék tetején.

## 1.3 Napi használat

- Ne tegyen meleg edényt a készülék műanyag részeire.
- Ne tároljon gyúlékony gázt vagy folyadékot a készülékben, mert azok felrobbanhatnak.

- Ne tegyen élelmiszereket közvetlenül a hátsó falon lévő levegőkimenet elé. (Ha a készülék Frost Free rendszerű)
- A fagyasztott élelmiszert kiolvasztás után többé nem szabad újra lefagyasztani.
- Az előrecsomagolt fagyasztott élelmiszereket az élelmiszergyártó utasításaival összhangban tárolja.
- A készülék gyártójának tárolásra vonatkozó ajánlásait szigorúan be kell tartani. Olvassa el az idevonatkozó utasításokat.
- Ne tegyen szénsavas italokat a fagyasztóba, mert nyomás keletkezik a palackban, ami miatt felrobbanhat és kárt okozhat a készülékben.
- A jégnyalóka fagyásból eredő égéseket okozhat, ha rögtön a készülékből kivéve enni kezdi.

## 1.4 Ápolás és tisztítás

- A karbantartás előtt kapcsolja ki a készüléket, és a húzza ki a vezetéket a fali aljzataból.
- Ne tisztítsa a készüléket fémtárgyakkal.
- Ne használjon éles tárgyakat a dérnék a készülékről történő eltávolításához. Használjon műanyag kaparókést.
- Soha ne használjon hajszárítót vagy más fűtő-készüléket a leolvasztás meggyorsítására. A túlzott hő károsíthatja a műanyag belsőt, és a nedvesség bejuthat az elektromos rendszerbe, és zárlatossá teheti azt.

## 1.5 Üzembe helyezés



Az elektromos hálózatra való csatlakoztatást illetően kövesse a megfelelő fejezetek útmutatását.

- Csomagolja ki a készüléket, és ellenőrizze, vannak-e sérülések rajta. Ne csatlakoztassa a készüléket, ha sérült. Az esetleges sérüléseket azonnal jelentse ott, ahol a készüléket vásárolta. Ilyen esetben őrizze meg a csomagolást.
- Ajánlatos legalább négy órát várni a készülék bekötésével és hagyni, hogy az olaj visszafolyjon a kompresszorba.
- Megfelelő levegőáramlást kell biztosítani a készülék körül, ennek hiánya túlmelegedéshez vezet. Az elégséges szellőzés elérése érdekében kövesse a vonatkozó üzembe helyezési utasításokat.
- Amikor csak lehetséges, a készülék hátlapja fal felé nézzen, hogy el lehessen kerülni a for-

ró alkatrészek (kompresszor, kondenzátor) megérintését vagy megfogását az esetleges égési sérülések megelőzése érdekében.


- A készüléket nem szabad radiátorok vagy tűzhelyek közelében elhelyezni.
- Ügyeljen arra, hogy a hálózati dugasz hozzáférhető legyen a készülék telepítése után.
- Csak ivóvízhálózatra csatlakoztatható (Ha fel van szerelve vízcsatlakozóval).

## 1.6 Szerviz

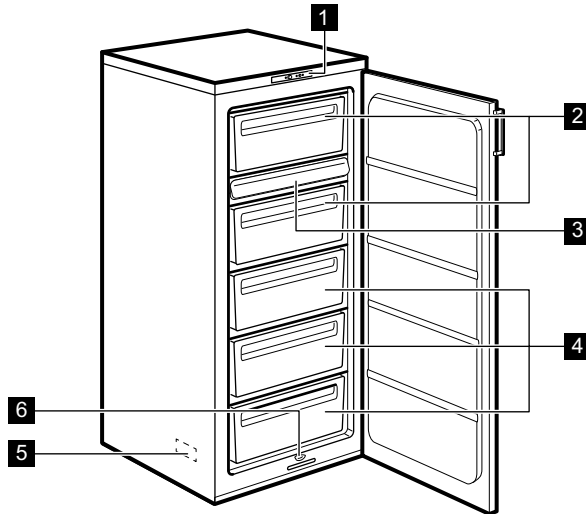
- A készülék szervizeléséhez szükséges minden villanszerelési munkát szakképzett villanszerelőnek vagy kompetens személynek kell elvégeznie.
- A készüléket kizárólag arra felhatalmazott szervizközpont javíthatja, és csak eredeti pótalkatrészek használhatók.

## 1.7 Környezetvédelem



Ez a készülék sem a hűtőfolyadék-kezelő rendszerben, sem a szigetelő anyagokban nem tartalmaz az ózonréteget károsító gázokat. A készüléket nem szabad a lakossági hulladékkal és szeméttel együtt kidobni. A szigetelőhab gyúlékony gázokat tartalmaz: a készüléket a helyi hatóságoktól beszerezhető vonatkozó rendelkezésekkel összhangban kell hulladékba helyezni. Vigyázzon, ne sérüljön meg a hűtőegység, különösen hátul a hőcserélő környéke. A készüléken használt és  szimbólummal megjelölt anyagok újrahasznosíthatóak.

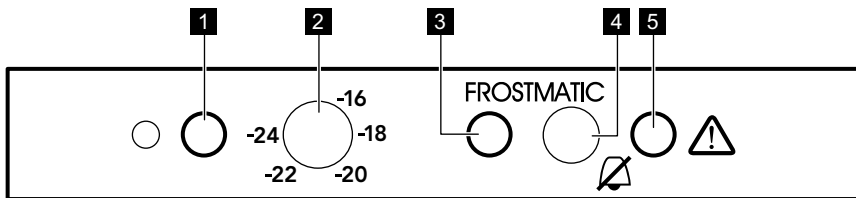
## 2. TERMÉKLEÍRÁS



- 1** Kezelőpanel
- 2** Fagyasztó rekeszek
- 3** Fagyasztótálca

- 4** Tároló rekeszek
- 5** Adattábla
- 6** Olvadékvíz kivezető

## 3. KEZELŐPANEL



- 1** Zöld be/ki jelzőfény
- 2** Hőmérséklet-szabályozó és be-/kikapcsoló
- 3** Sárga gyorsfagyasztás jelzőfény
- 4** Figyelmeztető hangjelzés leállítása és gyorsfagyasztás kapcsoló
- 5** Piros figyelmeztető jelzőfény

### 3.1 Bekapcsolás

1. Az üzembe helyezést követően hagyja a készüléket 4 órát állni a helyes pozícióban.
2. Illeszze a csatlakozódugaszt a hálózati aljzatba.
3. Fordítsa a hőmérséklet szabályzót az óramutató járásával megegyező irányban << -16 °C >> hőmérsékletnél kisebb pozícióba.
4. A zöld be/ki jelzőfény világítani fog, és a piros figyelmeztető jelzőfény villog.
5. A zöld be/ki jelzőfény azt jelenti, hogy a készülék be van kapcsolva.
6. A piros figyelmeztető jelzőfény villogása azt jelenti, hogy nem megfelelő a hőmérséklet a fagyasztó rekeszben. Mindezek mellett szaggatott hangjelzés hallható, amely leállítható a hangjelzésleállító és a gyorsfagyasztó gomb együttes megnyomásával.
7. A fagyasztó első bekapcsolásakor a piros figyelmeztető jelzőfény villog, amíg a belső hőmérséklet el nem éri a fagyasztott étel minőségének biztonságos megőrzéséhez szükséges hőmérsékletet.

### 3.2 Kikapcsolás

1. A készülék kikapcsolásához forgassa a hőmérsékletszabályozót a "O" állásba.
2. A készülék áramtalanításához húzza ki a csatlakozódugót a hálózati aljzattól.

### 3.3 Hőmérséklet-szabályozás

A készülék belsejében lévő hőmérsékletet a kezelőszávon elhelyezkedő hőmérsékletszabályozó irányítja.

A készülék üzemeltetéséhez a következők szerint járjon el:

- forgassa a hőmérsékletszabályozót az alacsonyabb beállítás felé, hogy minimális hűtést érjen el.
- forgassa a hőmérsékletszabályozót a magasabb beállítás felé, hogy maximális hűtést érjen el.



Általában a közepes beállítás a legmegfelelőbb.

A pontos beállítás kiválasztásakor azonban szem előtt kell tartani, hogy a készülék belsejében lévő hőmérséklet az alábbi tényezőktől függ:

- szobahőmérséklet,
- az ajtónyitások gyakorisága,
- a tárolt élelmiszer mennyisége,
- a készülék elhelyezése.

### 3.4 Piros figyelmeztető jelzőfény

Normál üzemi körülmények között a fagyasztó belső hőmérséklete a tárolt étel minőségének hosszú távú megőrzését biztosítja. Amikor a hőmérséklet egy megadott szint fölé emelkedik (-12 °C) a készülék hang- és fényjelzéssel figyelmeztet. A fényjelzés villogó piros jelzőfény (piros figyelmeztető jelzőfény), míg a hangjelzés egy szakaszos hang. A figyelmeztető hangjelzést a figyelmeztető hangot kikapcsoló gomb megnyomásával állíthatja le.



A fagyasztó első bekapcsolásakor a piros figyelmeztető jelzőfény villog, amíg a belső hőmérséklet el nem éri a fagyasztott étel minőségének biztonságos megőrzéséhez szükséges hőmérsékletet.

## 3.5 Gyorsfagyasztás funkció

Ha 3-4 kg-nál több élelmiszert szeretne fagyasztani:

1. A gyorsfagyasztás funkció bekapcsolásához a friss étel behelyezése előtt 6-24 órával tartsa nyomva gyorsfagyasztó gombot 2-3 másodpercig. A sárga gyorsfagyasztás jelzőfény világítani kezd. A kompresszor folyamatosan működni fog, biztosítva, hogy a friss étel a lehető leggyorsabban lehűljön.
2. Bármikor lehetőség van a funkció kikapcsolására a gyorsfagyasztás gomb 2-3 másodpercig történő nyomva tartásával.
3. Helyezze az ételeket a fagyasztó rekeszekbe (első és második doboz). A maximális fagyasztási teljesítmény eléréséhez távolítsa el a fagyasztó tálcát és fiókokat (amennyiben van fiók), majd helyezze a fagyasztani

kívánt ételt közvetlenül a párologtatóra. Kisebbsé mennyiség fagyasztása esetén a fagyasztó tálca és fagyasztó fiókok eltávolítása nem szükséges.

4. Az étel teljes fagyása után (ami akár 24 órát is igénybe vehet) kikapcsolhatja a gyorsfagyasztás funkciót a gyorsfagyasztás gomb 2-3 másodpercig történő nyomva tartásával. A sárga gyorsfagyasztás jelzőfény kialszik.
5. Helyezze át a fagyott ételt a fagyasztó rekeszekből a másik három rekeszbe (tárolórekeszek), hogy legyen hely további lefagyasztáshoz.



Amennyiben bekapcsolva felejt a gyorsfagyasztást, 48 óra elteltével a funkció automatikusan kikapcsol. A sárga gyorsfagyasztás jelzőfény szintén kialszik.

## 4. ELSŐ HASZNÁLAT

### 4.1 Az első használat előtt

Az első használat előtt mossa ki a készülék belsejét és az összes belső tartozékot semleges kémhatású tisztítószerez, langyos vízzel, hogy eltávolítsa a teljesen új termékek tipikus szagát, majd alaposan szárítsa ki a készüléket.



Ne használjon mosószerkeket vagy súrolóporokat, mert ezek megsérthetik a felületet.

## 5. NAPI HASZNÁLAT

### 5.1 Friss élelmiszer lefagyasztása

A fagyasztórekeszek (első és második) alkalmasak friss élelmiszerek lefagyasztására, valamint fagyasztott és mélyhűtött élelmiszerek hosszú távú tárolására.

A friss étel fagyasztásához kapcsolja be a gyorsfagyasztás funkciót.

A 24 óra alatt lefagyasztható maximális élelmiszer-mennyiség az **adattáblán** szerepel, amely a készülék belsejében található.

A fagyasztási folyamat 24 órát vesz igénybe: ez alatt az idő alatt ne tegyen be további lefagyasztandó élelmiszert.

A fagyasztó tálca kisebb méretű gyümölcsök (málna, eper, ribizli stb.) fagyasztására alkalmas. A gyümölcsöt csomagolás nélkül vékony rétegben kell a tálcába tenni. A fagyasztás befejezése csomagolható és szortírozható, majd a tároló rekeszekbe helyezhetők.

### 5.2 Fagyasztott élelmiszerek tárolása

Az első indításkor, illetve hosszabb használaton kívüli idő után, mielőtt az élelmiszereket a rekeszbe pakolná, üzemeltesse legalább 2 óráig a készüléket a magasabb beállításokon.



Véletlen szerűen, például áramkimaradás miatt bekövetkező leolvadás esetén, amikor az áramszünet hosszabb ideig tart, mint az az érték, amely a műszaki jellemzők között a "felolvadási idő" alatt fel van tüntetve, a felolvadt élelmiszert gyorsan el kell fogyasztani, vagy azonnal meg kell főzni, majd pedig a (kihűlés után) újra lefagyasztani.

## 5.3 Kiolvasztás

A mélyfagyasztott vagy fagyasztott élelmiszereket felhasználás előtt szobahőmérsékleten lehet kiolvasztani.

A kisebb darabok még akár fagyasztott állapotban, közvetlenül a fagyasztóból kivéve is megfőzhetőek: ebben az esetben a főzés hosszabb ideig tart.

# 6. HASZNOS JAVASLATOK ÉS TANÁCSOK

## 6.1 Normál működéssel járó hangok

- Esetleg egy halk csobogó vagy bugyborékoló hangot is lehet hallani, amikor a hűtőközeget a rendszer a hátsó tekercseken vagy vezetékeken. Ez normális jelenség.
- Amikor a kompresszor be van kapcsolva, a hűtőszekrényben körbe halad a szivattyúzott anyag; ekkor zümmögő és pulzáló zaj hallatszik a kompresszor felől. Ez normális jelenség.
- A hőtágulás hirtelen recsegő zajt okozhat. Ez egy természetes, veszélytelen fizikai jelenség. Ez normális jelenség.
- A kompresszor ki- vagy bekapcsolásakor hallani lehet a hőmérséklet-szabályozó halk kattánását. Ez normális jelenség.

## 6.2 Ötletek fagyasztáshoz

Ha a legjobban szeretné hasznosítani a fagyasztási eljárást, tartson be néhány fontos ajánlást:

- az adatlapon megtekintheti azt a maximális élelmiszer-mennyiséget, amely 24 órán belül lefagyasztható;
- a fagyasztási folyamat 24 órát vesz igénybe. Ez alatt az időszak alatt nem szabad további fagyasztásra váró élelmiszert betenni;
- csak első osztályú, friss és alaposan megtisztított élelmiszereket fagyasszon le;
- készítsen kisebb adag ételeket, hogy gyorsan és teljesen megfagyjanak, és hogy a későbbiekben csak a kívánt mennyiséget kelljen felolvasztani;
- csomagolja az ételt alufóliába vagy folpackba, és ellenőrizze, hogy sikerült-e a csomagolással kizárni a levegőt;

- ne hagyja, hogy a friss, még meg nem fagyott élelmiszerek hozzáérjenek a már lefagyasztott adagokhoz, mert különben az utóbbiaknak megemelkedik a hőmérséklete;
- a zsírszegény ételeket könnyebben és hosszabb ideig lehet tárolni, mint a zsírosakat; a só csökkenti az élelmiszerek élettartamát;
- ha a vízből képződött jeget a fagyasztórekeszből történő kivétel után rögtön fogyasztani kezdik, fagyásból eredő égési sérüléseket okozhat a bőrön;
- ajánlatos minden egyes csomagon feltüntetni a lefagyasztás dátumát, hogy nyomon lehessen követni a tárolási időket.

## 6.3 Ötletek fagyasztott élelmiszerek tárolásához

Annak érdekében, hogy a legjobb teljesítményt érje el a készüléknél:

- ellenőrizze, hogy a kereskedelmileg lefagyasztott élelmiszereket megfelelően tárolta-e az eladó;
- gondoskodjon róla, hogy a fagyasztott élelmiszerek a lehető legrövidebb időn belül elkerüljenek az élelmiszerüzletből a fagyasztóba;
- ne nyitogassa gyakran az ajtót, illetve ne hagyja a feltétlenül szükségesnél tovább nyitva;
- a kiolvasztott élelmiszerek nagyon gyorsan romlanak, és nem fagyaszthatók vissza;
- ne lépje túl az élelmiszergyártó által feltüntetett tárolási időtartamot.



## 7. ÁPOLÁS ÉS TISZTÍTÁS



### FIGYELEM

Bármilyen karbantartási művelet előtt áramtalanítsa a készüléket a hálózati csatlakozódugó kihúzásával.



Ennél a készüléknél szénhidrogén van a hűtőegységben; ezért csak megbízott szerelő végezhet rajta karbantartást, és töltheti fel újra.

### 7.1 Időszakos tisztítás

A készüléket rendszeresen tisztítani kell:

- a készülék belsejét és a tartozékokat langyos vízzel és egy kevés semleges mosogatószerrel tisztítsa meg.
- rendszeresen ellenőrizze az ajtó tömítéseket, és törölje tisztára, hogy biztosítsa azok tisztaságát és szennyeződésmentességét.
- gondosan öblítse le és szárítsa meg.



Ne húzza meg, ne mozgassa és ne sértesse meg a készülék házában lévő csöveket és/vagy kábeleket.

Soha ne használjon mosószeret, súrolóporokat, erőteljesen illatosított tisztítószereket vagy viaszos polírozószereket a beltér tisztításához, mivel ezek károsítják a felületet, és erőteljes illatot hagynak maguk után.

Tisztítsa meg a kondenzátort (fekete rács), majd a készülék hátulján lévő kompresszort egy kefével. Ezzel a művelettel javíthatja a készülék teljesítményét, és csökkentheti az áramfogyasztást.



Ügyeljen arra, hogy ne sérüljön meg a hűtőrendszer.

Számos konyhai felület tisztító olyan vegyszert tartalmaz, amelyek megtámadhatják/károsíthatják a készülékben használt műanyagokat. Eből az okból javasoljuk, hogy a készülék külső felületét kizárólag meleg vízzel tisztítsa, amelyhez egy kevés mosogatószer adott.

A tisztítás után csatlakoztassa a készüléket a táphálózathoz.

### 7.2 A fagyasztó leolvasztása

Bizonyos mennyiségű dér mindig képződik a fagyasztó polcain és a felső rekesz körül.

Olvassza le a fagyasztót, amikor a dérréteg vastagsága meghaladja a 3-5 mm-t.



A kiolvasztás előtt kb. 12 órával állítsa a hőmérséklet-szabályozót magasabb fokozatra annak érdekében, hogy a működés megszakítására elegendő hűtési tartalék halmozódjon fel.

A dér eltávolításához kövesse az alábbi utasításokat:

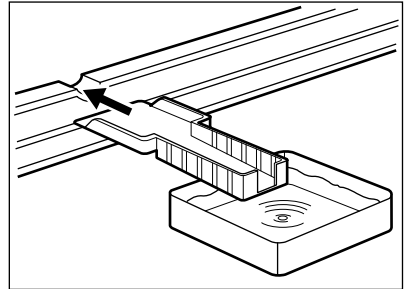
1. Kapcsolja ki a készüléket, és húzza ki a hálózati csatlakozódugót a konnektorból.
2. Szedjen ki minden élelmiszert a készülékből, csomagolja be azokat több réteg újságpapírba, és tegye hideg helyre.



### FIGYELEM

A fagyasztott árukhoz ne nyúljon nedves kézzel. A keze hozzáfagyhat az élelmiszerekhez.

3. Hagyja nyitva az ajtót, és tegye a műanyag kaparókést a megfelelő alsó középső támaszra, és tegyen alá egy tálat a kiolvadt víz összegyűjtése céljából.



A leolvasztási folyamat felgyorsítása érdekében helyezzen egy fazék langyos vizet a fagyasztórekeszbe. Ezenkívül, távolítsa el azokat a jégdarabokat, amelyek leolvasztás közben letörnek.

4. A leolvasztás befejezése után szárítsa ki alaposan a készülék belsejét, és őrizze meg a jégkaparót, hogy máskor is felhasználhassa.
5. Kapcsolja be a készüléket.
6. Forgassa a hőmérséklet-szabályozót << -18°C >> állásba, és gyorsfagyasztó üzemmódban működtesse a készüléket 4 órán át.
7. 4 óra elteltével pakolja vissza a korábban kiszedett élelmiszereket a rekeszekbe.

**VIGYÁZAT**

Soha ne próbálja meg éles fémeszközökkel lekaparni a jeget az elpárolgatóról, mert felsértheti azt.

A leolvasztás felgyorsítására kizárólag a gyártó által ajánlott eszközöket vagy anyagokat használjon.

Ha a leolvasztás közben a fagyasztott élelmiszercsomagok hőmérséklete megemelkedik, biztonságos tárolási idejük lerövidülhet.

1. válassza le a készüléket a táphálózatról
2. vegye ki az összes élelmiszert
3. olvassza le és tisztítsa meg a készüléket és az összes tartozékot.
4. hagyja résnyre nyitva az ajtót/ajtókat, hogy ne képződjenek kellemetlen szagok.



Ha a fagyasztót bekapcsolva hagyja, kérjen meg valakit, hogy alkalmanként ellenőrizze, nehogy egy áramkimaradás esetén a benne lévő élelmiszer tönkremenjen.

## 7.3 A készülék üzemén kívül helyezése

Amikor a készüléket hosszabb időn keresztül nem használják, tegye meg az alábbi óvintézkedéseket:

## 8. MIT TEGYEK, HA...

**VIGYÁZAT**

A hibaelhárítás megkezdése előtt húzza ki a hálózati csatlakozódugót a hálózati csatlakozóaljzatból.

Kizárólag szakképzett villanyszerelő vagy kompetens személy végezhet olyan hibaelhárítást, amelyet ez a kézikönyv nem tartalmaz.



A készülék működése szakaszos, tehát a kompresszor leállása nem jelent áramszünetet. Ezért áramtalanítás előtt tilos hozzáérni a készülék elektromos alkatrészeihez.



Normál használat közben bizonyos hangok hallhatók (kompresszor, hűtőfolyadék áramlása).

Hibajelenség	Lehetséges ok	Megoldás
<b>A készülék zajos.</b>	A készülék alátámasztása nem megfelelő.	Ellenőrizze, hogy a készülék stabilan áll-e (mind a négy láb-nak a padlón kell állnia)
<b>A kompresszor folyamatosan működik</b>	A hőfokszabályozó beállítása helytelen	Állítson be magasabb hőmérsékletet
	Az ajtók nincsenek jól becsukva, vagy nem záródnak szorosan	Ellenőrizze, hogy az ajtók jól záródnak-e, és hogy a tömítések sértetlenek és tiszták-e
	Túl gyakori az ajtó nyitogatása	A szükséges időnél ne hagyja tovább nyitva az ajtót
	Egyszerre nagy mennyiségű lefagyasztandó élelmiszert helyezett a készülékbe	Várjon néhány órát, majd ellenőrizze ismét a hőmérsékletet
	Túl meleg élelmiszert helyezett a készülékbe	A behelyezés előtt várja meg, amíg az étel szobahőmérsékletre lehűl

Hibajelenség	Lehetséges ok	Megoldás
	A szobahőmérséklet túl magas.	Csökkentse a szobahőmérsékletet
<b>Túl sok dér és jég képződött</b>	Az élelmiszerek nincsenek megfelelően becsomagolva	Csomagolja be jobban az élelmiszereket
	Az ajtók nincsenek jól becsukva, vagy nem záródnak szorosan	Ellenőrizze, hogy az ajtók jól záródnak-e, és hogy a tömítések sértetlenek és tiszták-e
	Lehet, hogy a hőmérséklet-szabályozó beállítása nem megfelelő.	Állítson be magasabb hőmérsékletet
<b>A fagyasztóban túl meleg van</b>	Lehet, hogy a hőmérséklet-szabályozó beállítása nem megfelelő	Állítson be alacsonyabb hőmérsékletet
	Az ajtó nem záródik szorosan, illetve nincs megfelelően becsukva	Ellenőrizze, hogy az ajtó jól záródik-e, és hogy a tömítés sértetlen és tiszta-e
	Egyszerre nagy mennyiségű lefagyasztandó élelmiszert helyezett a készülékbe	A lefagyasztandó élelmiszerekből kisebb mennyiségeket helyezzen be egyszerre.
	Túl meleg élelmiszert helyezett a készülékbe	A behelyezés előtt várja meg, amíg az étel lehűl szobahőmérsékletre.
	A lefagyasztandó élelmiszerek egymáshoz túl közel kerültek behelyezésre	Rendezze el úgy az élelmiszereket, hogy közöttük szabadon keringhessen a hideg levegő.
<b>A fagyasztóban túl hideg van</b>	Lehet, hogy a hőmérséklet-szabályozó beállítása nem megfelelő	Állítson be magasabb hőmérsékletet
<b>A készülék egyáltalán nem működik. Sem a hűtés, sem a világítás nem működik</b>	A hálózati kábel csatlakozódugója nincs megfelelően csatlakoztatva a hálózati aljzatba	Csatlakoztassa megfelelően a csatlakozódugót.
	A készülék nem kap áramot	Próbáljon egy másik elektromos készüléket csatlakoztatni a csatlakozóaljzathoz
	A készülék nincs bekapcsolva	Kapcsolja be a készüléket
	Nincs feszültség a hálózati csatlakozóaljzatban (próbáljon egy másik készüléket csatlakoztatni hozzá)	Hívjon villanyszerelőt
<b>A készülék egyáltalán nem hűt</b>	A hálózati kábel csatlakozódugója nincs megfelelően csatlakoztatva a hálózati aljzatba	Csatlakoztassa megfelelően a csatlakozódugót

Hibajelenség	Lehetséges ok	Megoldás
	Nincs feszültség a hálózati csatlakozójzatban (próbáljon egy másik készüléket csatlakoztatni hozzá)	Hívjon villanszerelőt
	A készülék nincs bekapcsolva	Kapcsolja be a készüléket
	A hőmérsékletszabályzó nem üzemel	Ellenőrizze a hőmérsékletszabályzót
<b>A zöld jelzőlámpa villog</b>	Hőmérséklet szenzor hiba	Hívja a fagyasztó szerviz munkatársait

## 8.1 Az ajtó záródása

1. Tisztítsa meg az ajtótitéteket.
2. Szükség esetén állítsa be az ajtót. Olvassa el az „Üzembe helyezés” c. szakaszt.

3. Szükség esetén cserélje ki a hibás ajtótitéteket. Forduljon a márkaszervizhez.

## 9. ÜZEMBE HELYEZÉS



### VIGYÁZAT

A készülék üzembe helyezése előtt figyelmesen olvassa el a „Biztonsági információk” című szakaszt saját biztonsága és a készülék helyes üzemeltetése érdekében.

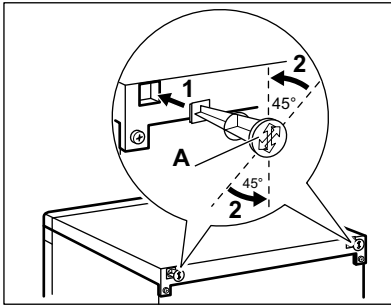
### 9.1 Elhelyezés

A készüléket olyan száraz, jól szellőző helyiségben kell üzembe helyezni, amelynek környezeti hőmérséklete megfelel annak a klímabesorolásnak, amely a készülék adattábláján fel van tüntetve:

Klímaosztály	Környezeti hőmérséklet
SN	+10°C és 32°C között
N	+16°C és 32°C között
ST	+16°C és 38°C között
T	+16°C és 43°C között

Bizonyos működési problémák léphetnek fel egyes típusoknál, ha az adott tartományon kívül eső értéken üzemelteti azokat. A megfelelő működés kizárólag a megadott hőmérséklet-tartományon belül biztosítható. Amennyiben kételye merül fel azzal kapcsolatban, hogy hova telepítse a készüléket, forduljon a készülék forgalmazójához, ügyfélszolgálatunkhoz vagy a legközelebbi márkaszervizhez.

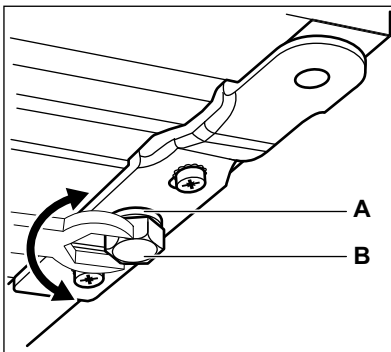
## 9.2 Hátsó távtartók



A dokumentációt tartalmazó zacskóban található két távtartó, amelyeket az ábrán látható módon kell felszerelni.

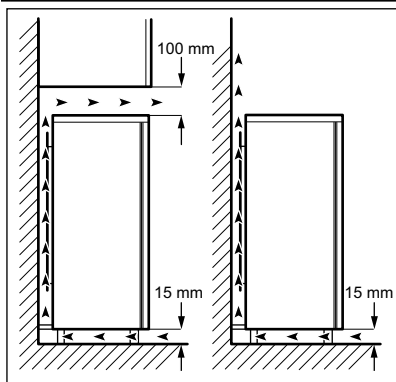
1. Illessze a távtartókat a furatokba. Győződjön meg arról, hogy a nyíl (A) a képen látható módon van pozicionálva
2. Forgassa el az óramutató járásával ellentétes irányba a távtartókat 45°-kal, amíg a helyükre nem zárnak.

## 9.3 Vízszintbe állítás



Amikor elhelyezi a készüléket, ügyeljen arra, hogy vízszintben álljon. Ez az elülső rész alján található két állítható láb (B) segítségével érhető el. Szükség esetén beállíthatja a lábakat a távtartó (A) eltávolításával.

## 9.4 Elhelyezés



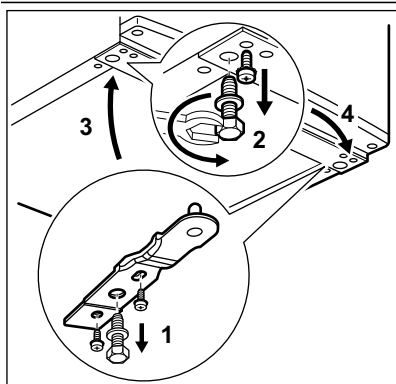
A készüléket minden hőforrástól, például radiátoroktól, kazánoktól, közvetlen napsütéstől stb. távol kell üzembe helyezni. Gondoskodjon arról, hogy a levegő szabadon áramolhasson a készülék hátlapja körül. Ha a készüléket egy falra függesztett egység alá helyezi, a legjobb teljesítmény érdekében a készülék felső lapja és a fali egység között legalább 100 mm távolságot kell hagyni. Azonban az ideális, ha a készüléket nem egy falra függesztett egység alatt helyezi el. A pontos vízszintezés a készülék alján található egy vagy több állítható láb révén biztosítható. Ha a készüléket sarokban helyezi el, és a zsanérokkal ellátott oldala néz a fal felé, a fal és a készülék közötti távolságnak minimum 10 mm-nek kell lennie annak érdekében, hogy az ajtót annyira ki lehessen nyitni, hogy a polcokat ki lehessen venni.



### VIGYÁZAT

Gondoskodni kell arról, hogy a készüléket probléma esetén haladéktalanul le lehet választani a hálózati áramkörrel, ezért a dugasztnak az üzembe helyezés után könnyen elérhető helyen kell lennie.

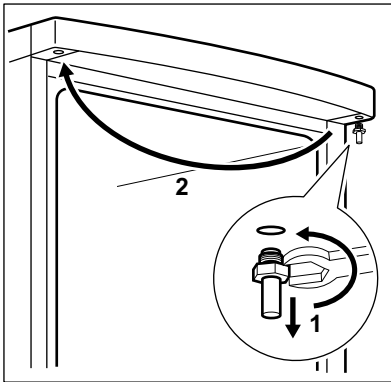
## 9.5 Az ajtó nyitási irányának megfordítása



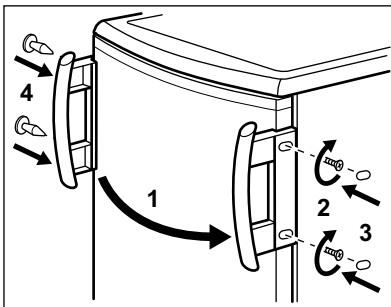
Azt javasoljuk, hogy a következő műveleteket egy másik személy segítségével végezze, aki a készülék ajtóit a műveletek során megtartja.

Az ajtó nyitási irányának megváltoztatásához végezze el az alábbi lépéseket:

- Húzza ki a hálózati kábel dugaszát a csatlakozójából.
- Döntse óvatosan hátra a készüléket úgy, hogy a kompresszor ne érjen a padlóhoz.
- Csavarja ki mindkét állítható lábat.
- Csavarozza ki az alsó ajtózsanér csavarjait.
- Enyhén lefelé húzva vegye le a készülék ajtaját.



- Csavarozza ki a felső ajtózsanért, és szerelje fel a másik oldalra
- Illesse a felső ajtót a felső ajtózsanérra.
- Távolítsa el az alsó zsanért. Tegye át a csapot a nyíl irányába.
- Csavarozza ki a csavart, és tegye át az ellenkező oldalra.
- Szerelje át az alsó ajtózsanért a másik oldalra, miközben az ajtó helyzetét változatlanul hagyja.
- Csavarozza be az egyik csavart, illetve az állítható lábat (2 darab), miután áthelyezte a másik oldalra.



Szerelje le a fogantyút (ha van felszerelve), és helyezze át az ellenkező oldalra. Állítsa vissza a készüléket az eredeti helyzetébe, állítsa vízszintbe, és várjon legalább négy órát, mielőtt csatlakoztatná a hálózati vezetékét a hálózati aljzathoz.

Hajtson végre egy végső ellenőrzést, hogy megbizonyosodjon a következőkről:

- Minden csavar meg van-e húzva.
- Az ajtó megfelelően nyílik és csukódik-e.

Ha a környezeti hőmérséklet alacsony (pl. télen), előfordulhat, hogy az ajtó tömítés nem tapad hozzá tökéletesen a szekrénytesthez. Ebben az esetben várja meg, amíg a tömítés magától hozzáidomul a szekrénytesthez.

Ha nem szeretné saját maga végrehajtani a fenti műveleteket, forduljon a legközelebbi márkaszervizhez. A márkaszerviz szakembere költségtérítés ellenében elvégzi az ajtók nyitásiirányának megfordítását.

## 9.6 Elektromos csatlakoztatás

Az elektromos csatlakoztatás előtt győződjön meg arról, hogy az adattáblán feltüntetett feszültség és frekvencia megegyezik-e a háztartási hálózati áram értékeivel.

A készüléket kötelező földelni. A elektromos hálózathoz illő vezeték dugója ilyen érintkezéssel van ellátva. Ha a háztartási hálózati csatlako-

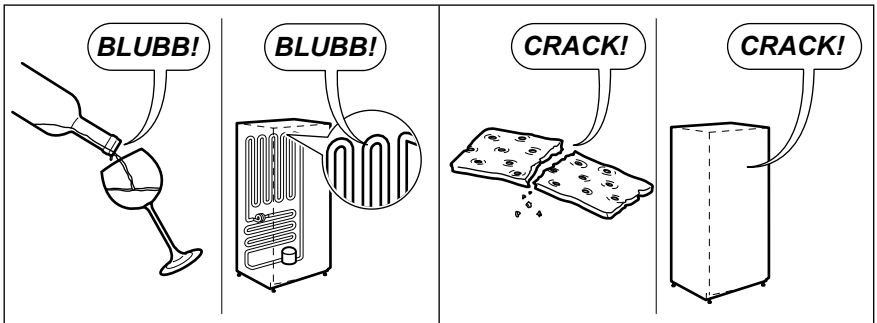
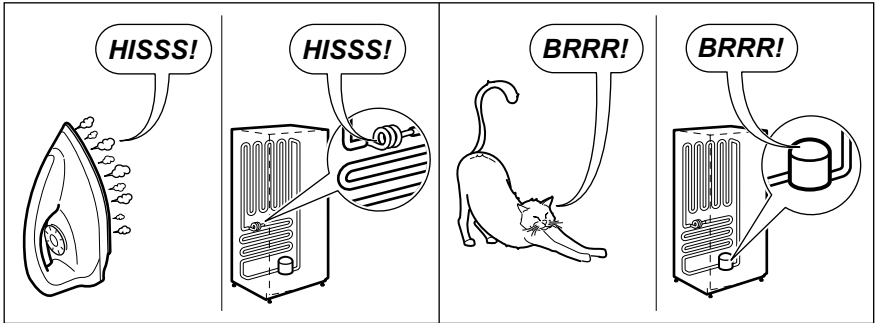
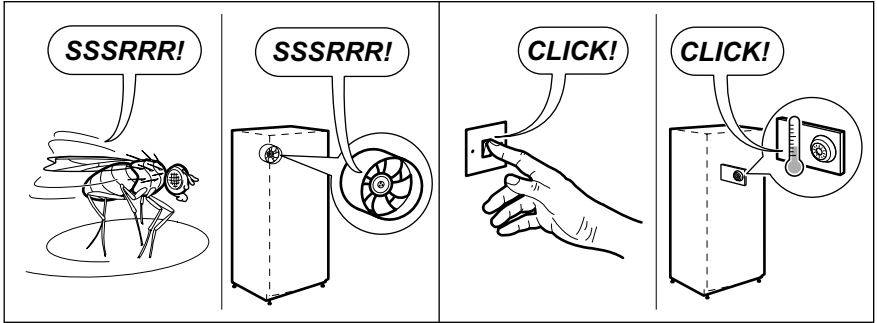
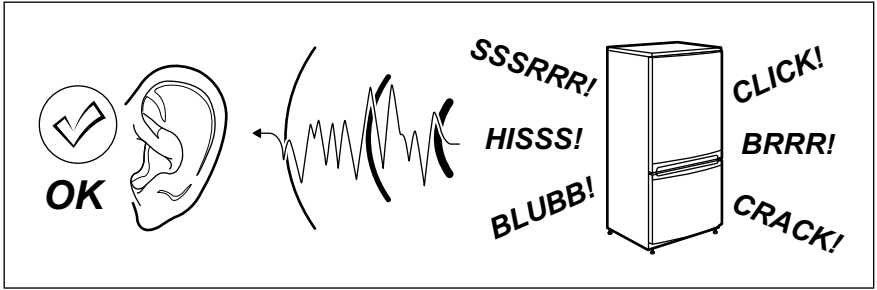
zójzat nincs leföldelve, csatlakoztassa a készüléket az érvényben lévő jogszabályok szerint külön földpólushoz, miután konzultált egy képesített villanyszerelővel.

A gyártó minden felelősséget elhárít magától, ha a fenti biztonsági óvintézkedéseket nem tartják be.

Ez a készülék megfelel az EGK irányelveknek.

## 10. ZAJOK

Normál működés közben bizonyos hangok hallhatók (kompresszor, hűtőfolyadék áramlása).







## 11. MŰSZAKI ADATOK

Az 1/1998. (I. 12.) IKIM sz. miniszteri rendeletnek megfelelően

Gyártó védjegye	Electrolux	
A készülék kategóriája	Fagyasztószekrény	
Magasság	mm	1250
Szélesség	mm	545
Mélység	mm	640
Fagyasztótér nettó térfogata	liter	168
Energiaosztály (A++ és G között, ahol az A++ a leghatékonyabb, a G a legkevésbé hatékony)	A+	
Villamosenergia -fogyasztás (a használattól és az elhelyezéstől függően)	kWh/év	240
Fagyasztótér csillagszám jele	****	
Áramkimaradási biztonság	óra	18
Fagyasztási teljesítmény	kg/24 óra	20
Klímaosztály	SN-T	
Feszültség	Volt	230
Zajtjelzés	dB/A	40
Beépíthető	Nem	

A műszaki adatok megtalálhatók a készülék belsőjében bal oldalon lévő adattáblán és az energiatakarékossági címkén.

## 12. KÖRNYEZETVÉDELMI TUDNIVALÓK

A következő jelzéssel ellátott anyagokat hasznosítsa újra:  . Újrahasznosításhoz tegye a megfelelő konténerekbe a csomagolást. Járuljon hozzá környezetünk és egészségünk védelméhez, és hasznosítsa újra az elektromos és elektronikus hulladékot. A  tilító

szimbólummal ellátott készüléket ne dobja a háztartási hulladék közé. Juttassa el a készüléket a helyi újrahasznosító telepre, vagy lépjen kapcsolatba a hulladékkezelésért felelős hivatallal.

## СОДЕРЖАНИЕ

1. УКАЗАНИЯ ПО БЕЗОПАСНОСТИ .....	19
2. ОПИСАНИЕ ИЗДЕЛИЯ .....	22
3. ПАНЕЛЬ УПРАВЛЕНИЯ .....	22
4. ПЕРВОЕ ИСПОЛЬЗОВАНИЕ .....	24
5. ЕЖЕДНЕВНОЕ ИСПОЛЬЗОВАНИЕ .....	24
6. ПОЛЕЗНЫЕ СОВЕТЫ .....	25
7. УХОД И ОЧИСТКА .....	25
8. ЧТО ДЕЛАТЬ, ЕСЛИ ....	27
9. УСТАНОВКА .....	29
10. ШУМЫ ПРИ РАБОТЕ .....	33
11. ТЕХНИЧЕСКИЕ ДАННЫЕ .....	34

## МЫ ДУМАЕМ О ВАС

Благодарим Вас за приобретение прибора Electrolux. Вы выбрали изделие, за которым стоят десятилетия профессионального опыта и инноваций. Уникальное и стильное, оно создавалось с заботой о Вас. Поэтому когда бы Вы ни воспользовались им, Вы можете быть уверены: результаты всегда будут превосходными.

Добро пожаловать в Electrolux!

**На нашем веб-сайте Вы сможете:**



Найти рекомендации по использованию изделий, руководства по эксплуатации, мастер устранения неисправностей, информацию о техническом обслуживании:

**[www.electrolux.com](http://www.electrolux.com)**



Зарегистрировать свое изделия для улучшения обслуживания:

**[www.electrolux.com/productregistration](http://www.electrolux.com/productregistration)**



Приобрести дополнительные принадлежности, расходные материалы и фирменные запасные части для своего прибора:

**[www.electrolux.com/shop](http://www.electrolux.com/shop)**

## ПОДДЕРЖКА ПОТРЕБИТЕЛЕЙ И СЕРВИСНОЕ ОБСЛУЖИВАНИЕ

Мы рекомендуем использовать оригинальные запчасти.

При обращении в сервис-центр следует иметь под рукой следующую информацию.

Данная информация находится на табличке с техническими данными. Модель, код изделия (PNC), серийный номер.



Внимание / Важные сведения по технике безопасности.



Общая информация и рекомендации



Информация по защите окружающей среды

Право на изменения сохраняется.

# 1. УКАЗАНИЯ ПО БЕЗОПАСНОСТИ

Для обеспечения собственной безопасности и правильной эксплуатации прибора, перед его установкой и первым использованием внимательно прочитайте данное руководство, не пропуская рекомендации и предупреждения. Чтобы избежать нежелательных ошибок и несчастных случаев, важно, чтобы все, кто пользуется данным прибором, подробно ознакомился с его работой и правилами техники безопасности. Сохраните настоящее руководство и в случае продажи прибора или его передачи в пользование другому лицу передайте вместе с ним и данное руководство, чтобы новый пользователь получил соответствующую информацию о правильной эксплуатации и правилах техники безопасности. В интересах безопасности людей и имущества соблюдайте меры предосторожности, указанные в настоящем руководстве, так как производитель не несет ответственности за убытки, вызванные несоблюдением указанных мер.

## 1.1 Безопасность детей и лиц с ограниченными возможностями

- Данное изделие не предназначено для эксплуатации лицами (в том числе детьми) с ограниченными физическими, сенсорными или умственными способностями или с недостаточным опытом или знаниями без присмотра лица, отвечающего за их безопасность, или получения от него соответствующих инструкций, позволяющих им безопасно эксплуатировать его.

Необходимо следить за тем, чтобы дети не играли с прибором.

- Держите все упаковочные материалы в недоступном для детей месте. Существует опасность удушья.
- Если прибор больше не нужен, выньте вилку из розетки, обрежьте шнур питания (как можно ближе к прибору) и снимите дверцу, чтобы дети, играя, не получили удар током или не заперлись внутри прибора.
- Если данный прибор (имеющий магнитное уплотнение дверцы) предназначен для замены старого холодильника с пружинным замком (защелкой) дверцы или крышки, перед утилизацией старого холодильника обязательно выведите замок из строя. Это позволит исключить превращение его в смертельную ловушку для детей.

## 1.2 Общие правила техники безопасности



### ВНИМАНИЕ!

Не перекрывайте вентиляционные отверстия в корпусе прибора или в мебели, в которую он встроен.

- Данный прибор предназначен для хранения продуктов питания и (или) напитков в бытовых или аналогичных с ними условиях, как то:
  - в помещениях, служащих кухнями для обслуживающего персонала в магазинах, офисах и на других рабочих местах;
  - в сельских жилых домах, для использования клиентами отелей, мотелей и других мест проживания;
  - в мини-гостиницах типа «ночлег плюс завтрак»;
  - на предприятиях питания и в аналогичных нерозничных сферах применения.
- Не используйте механические приспособления и другие средства для ускорения процесса размораживания.
- Не используйте другие электроприборы (например, морозильницы) внутри холодильных приборов, если производителем не допускается возможность такого использования.
- Не допускайте повреждения контура холодильника.
- Холодильный контур прибора содержит хладагент изобутан (R600a) – безвредный для окружающей среды, но, тем не менее, огнеопасный природный газ.

При транспортировке и установке прибора следите за тем, чтобы не допустить повреждения компонентов контура холодильника.

В случае повреждения контура холодильника:

- не допускайте использования открытого пламени и источников возгорания;
- тщательно проветрите помещение, в котором установлен прибор.
- Изменение характеристик прибора и внесение изменений в его конструкцию сопряжено с опасностью. Любое повреждение кабеля может привести к короткому замыканию,

возникновению пожара и/или поражению электрическим током.



### **ВНИМАНИЕ!**

Во избежание несчастных случаев замену любых электротехнических деталей (шнура питания, вилки, компрессора) должен производить сертифицированный представитель сервисного центра или квалифицированный обслуживающий персонал.

1. Запрещается удлинять сетевой шнур.
  2. Убедитесь, что вилка сетевого шнура не раздавлена и не повреждена задней частью прибора. Раздавленная или поврежденная вилка сетевого шнура может перегреться и стать причиной пожара.
  3. Убедитесь в наличии доступа к вилке сетевого шнура прибора.
  4. Не тяните за сетевой шнур.
  5. Если в розетке плохой контакт, не вставляйте в нее вилку кабеля питания. Существует опасность поражения электрическим током или возникновения пожара.
  6. Запрещается эксплуатировать прибор без плафона (если он предусмотрен конструкцией) лампы внутреннего освещения.
- Прибор имеет большой вес. Будьте осторожны при его перемещении.
  - Не вынимайте и не трогайте предметы в морозильнике мокрыми или влажными руками: это может привести к появлению на руках ссадин или ожогов от обморожения.
  - Не подвергайте прибор длительному воздействию прямых солнечных лучей.
  - В приборе используются специальные лампы (если предусмотрено конструкцией), предназначенные только для бытовых приборов. Они не подходят для освещения помещений.



### **ВНИМАНИЕ!**

Не кладите на прибор замороженные продукты, поскольку холод и содержащаяся в воздухе влага могут привести к образованию на обратной стороне стенки прибора водяного конденсата. Пролит образовавшейся таким образом жидкости может привести к неисправности. Поэтому не кладите на прибор какие бы то ни было замороженные продукты.

## 1.3 Ежедневная эксплуатация

- Не ставьте на пластмассовые части прибора горячую посуду.
- Не храните в холодильнике воспламеняющиеся газы и жидкости, так как они могут взорваться.
- Не помещайте продукты, перекрывая вентиляционное отверстие у задней стенки (если прибор относится к виду приборов «Без образования инея»).
- Замороженные продукты после размораживания не должны подвергаться повторной заморозке.
- При хранении расфасованных замороженных продуктов следуйте рекомендациям производителя.
- Следует тщательно придерживаться рекомендаций по хранению, данных изготовителем прибора. См. соответствующие указания.
- Не помещайте в холодильник газированные напитки, т.к. они создают внутри емкости давление, которое может привести к тому, что она лопнет и повредит холодильник.
- Ледяные сосульки могут вызвать ожог обморожения, если брать их в рот прямо из морозильной камеры.

## 1.4 Чистка и уход

- Перед выполнением операций по чистке и уходу за прибором выключите его и выньте вилку сетевого шнура из розетки.
- Не следует чистить прибор металлическими предметами.
- Не пользуйтесь острыми предметами для удаления инея с прибора. Используйте пластиковый скребок.
- Никогда не используйте фен для волос или другие нагревательные приборы для ускорения размораживания. Чрезмерное тепло может повредить пластиковую внутреннюю отделку, а влага может проникнуть в электрическую систему и вызвать утечку тока.

## 1.5 Установка



Для подключения к электросети тщательно следуйте инструкциям, приведенным в соответствующих параграфах.

- Распакуйте изделие и проверьте, нет ли повреждений. Не подключайте к электросети поврежденный прибор. Немедленно сообщите о повреждениях продавцу прибора. В таком случае сохраните упаковку.
- Рекомендуется подождать не менее четырех часов перед тем, как включать холодильник, чтобы масло вернулось в компрессор.
- Необходимо обеспечить вокруг холодильника достаточную циркуляцию воздуха, в противном случае прибор может перегреваться. Чтобы обеспечить достаточную вентиляцию, следуйте инструкциям по установке.
- Если возможно, изделие должно располагаться обратной стороной к стене так, чтобы во избежание ожога нельзя было коснуться горячих частей (компрессор, испаритель).
- Данный прибор нельзя устанавливать вблизи радиаторов отопления или кухонных плит.
- Убедитесь, что к розетке будет доступ после установки прибора.
- Подключайте прибор только к питьевому водоснабжению (если такое подключение предусмотрено конструкцией прибора).

## 1.6 Обслуживание

- Любые операции по техобслуживанию прибора должны выполняться квалифициро-

ванным электриком или уполномоченным специалистом.

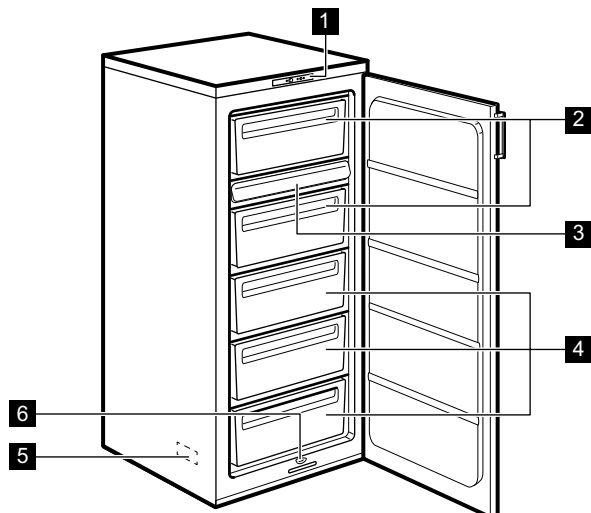
- Техобслуживание данного прибора должно выполняться только специалистами авторизованного сервисного центра с использованием исключительно оригинальных запчастей.

## 1.7 Защита окружающей среды



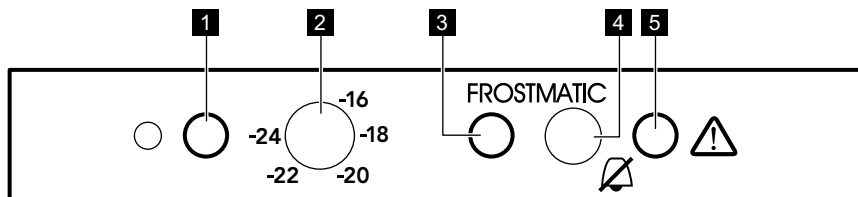
Ни холодильный контур, ни изоляционные материалы настоящего прибора не содержат газов, которые могли бы повредить озоновый слой. Данный прибор нельзя утилизировать вместе с бытовыми отходами и мусором. Изоляционный пенопласт содержит горючие газы: прибор подлежит утилизации в соответствии с действующими нормативными положениями, с которыми следует ознакомиться в местных органах власти. Не допускайте повреждения холодильного контура, особенно, вблизи теплообменника. Материалы, использованные для изготовления данного прибора, помеченные символом , пригодны для вторичной переработки.

## 2. ОПИСАНИЕ ИЗДЕЛИЯ



- |                                   |  |
|-----------------------------------|--|
| <b>1</b> Панель управления        | <b>4</b> Ящики для продуктов             |
| <b>2</b> Ящики морозильника       | <b>5</b> Табличка с техническими данными |
| <b>3</b> Полка морозильной камеры | <b>6</b> Емкость для талой воды          |

## 3. ПАНЕЛЬ УПРАВЛЕНИЯ



- |   |   |
|---|---|
| <b>1</b> Зеленый индикатор «Вкл/Выкл»                                   | <b>2.</b> Вставьте вилку сетевого кабеля в розетку.   |
| <b>2</b> Регулятор температуры и выключатель                            | <b>3.</b> Поверните регулятор температуры на отметку, не превышающую «-16°C».   |
| <b>3</b> Желтый индикатор быстрого замораживания                        | <b>4.</b> Загорится зеленый индикатор «Вкл/Выкл»; мигает красный сигнальный индикатор.  |
| <b>4</b> Выключатель звукового сигнала и функции быстрого замораживания | <b>5.</b> Горящий зеленый индикатор «Вкл/Выкл» означает, что прибор включен.  |
| <b>5</b> Красный сигнальный индикатор                                   | <b>6.</b> Мигание красного сигнального индикатора означает, что температура в отделении для замораживания находится за пределом допустимого значения. Кроме |

### 3.1 Включение

1. После установки прибора следует подождать 4 часа.

этого, прибор будет выдавать прерывистый звуковой сигнал, который можно отключить, нажав один раз на кнопку выключателя звукового сигнала и функции быстрого замораживания.

7. При первом включении морозильника красный сигнальный индикатор начнет мигать. Мигание прекратится, как только температура внутри прибора достигнет уровня, требуемого для безопасного хранения в нем замороженных продуктов.

## 3.2 Выключение

1. Чтобы выключить прибор, поверните регулятор температуры в положение «О».
2. Для отключения прибора от сети электропитания извлеките вилку сетевого шнура из розетки.

## 3.3 Настройка температуры

Температура внутри прибора регулируется при помощи регулятора температуры, расположенного на панели управления.

Чтобы привести прибор в действие, выполните следующие операции:

- Поверните регулятор температуры по направлению к нижним положениям, чтобы установить минимальный холод.
- Поверните регулятор температуры по направлению к верхним положениям, чтобы установить максимальный холод.



Обычно оптимальным является среднее положение.

При выборе конкретного значения температуры следует иметь в виду, что температура внутри прибора зависит от:

- Температуры в помещении.
- Частоты открывания дверцы.
- Количества хранящихся продуктов.
- Места расположения прибора.

## 3.4 Красный сигнальный индикатор

В нормальных условиях работы температура внутри морозильника обеспечивает долговременное сохранение помещенных в него продуктов.

Повышение температуры до определенного порога (-12°C), вызывает включение прибором звукового и светового оповещения. Световое оповещение представляет собой мигание красного индикатора (красный сигналь-

ный индикатор), а звуковое – прерывистый звуковой сигнал.

Звуковой сигнал можно отключить однократным нажатием кнопки выключателя звукового сигнала.



При первом включении морозильника красный сигнальный индикатор начнет мигать. Мигание прекратится, как только температура внутри прибора достигнет уровня, требуемого для безопасного хранения в нем замороженных продуктов.

## 3.5 Функция быстрого замораживания

В случае, если предстоит заморозить 3 – 4 кг продуктов:

1. За 6-24 часа до помещения в морозильник свежих продуктов нажмите на 2-3 секунды на кнопку быстрого замораживания. Загорится желтый индикатор быстрого замораживания. Компрессор перейдет в режим непрерывной работы, что обеспечит как можно быстрое замораживание свежих продуктов.
2. Данную функцию можно отключить в любой момент, нажав на 2-3 секунды на кнопку быстрого замораживания.
3. Поместите продукты в отделения для замораживания (в первый и второй ящики). Для достижения максимальной производительности замораживания извлеките поднос для замораживания и ящички (если конструкция прибора предусматривает наличие ящичков) и поместите продукты непосредственно на испаритель. Если объем продуктов для замораживания невелик, извлечение подноса и ящичков для замораживания не требуется.
4. Как только продукты полностью заморожены (на этой стадии может потребоваться до 24 часов), можно вручную отключить функцию быстрого замораживания, нажав на кнопку выключения быстрого замораживания на 2-3 секунды. Желтый индикатор быстрого замораживания при этом погаснет.
5. Переложите продукты из отделений для замораживания в три другие отделения (отделения для хранения), чтобы освободить место для следующего цикла замораживания.



Если выключатель функции быстрого замораживания случайно оставлен включенным, функция быстрого замораживания автоматически отключается через 48 часов. Желтый индикатор функции быстрого замораживания при этом также гаснет.

## 4. ПЕРВОЕ ИСПОЛЬЗОВАНИЕ

### 4.1 Перед первым использованием

Перед первым включением прибора вымойте его внутренние поверхности и все внутренние принадлежности теплой водой с нейтральным мылом, чтобы удалить запах, характерный для недавно изготовленного изделия, затем тщательно протрите их.



Не используйте моющие или абразивные средства, т.к. они могут повредить покрытие поверхностей прибора.

## 5. ЕЖЕДНЕВНОЕ ИСПОЛЬЗОВАНИЕ

### 5.1 Замораживание свежих продуктов

Отделения для замораживания (первый и второй ящики) предназначены для замораживания свежих продуктов и продолжительного хранения замороженных продуктов, а также продуктов глубокой заморозки.

Для замораживания свежих продуктов включите функцию быстрого замораживания.

Максимальное количество продуктов, которое может быть заморожено за 24 часа, указано на **табличке с техническими данными**, расположенной внутри прибора.

Процесс замораживания занимает 24 часа. В течение этого времени не добавляйте другие продукты для замораживания.

Поднос для замораживания можно использовать для замораживания мелких фруктов (малины, клубники, смородины и т.д.).

Освободите фрукты от упаковки и разложите их на подносе тонким слоем. После замораживания фрукты можно упаковать, рассортировать и поместить в отделения для хранения.

### 5.2 Хранение замороженных продуктов

При первом запуске или после длительного простоя перед закладкой продуктов в отделе-

ние дайте прибору поработать не менее 2 часов в режиме ускоренной заморозки.



При случайном размораживании продуктов, например, при сбое электропитания, если напряжение в сети отсутствовало в течение времени, превышающего указанное в таблице технических данных "время повышения температуры", размороженные продукты следует быстро употребить в пищу или немедленно подвергнуть тепловой обработке, затем повторно заморозить (после того, как они остынут).

### 5.3 Размораживание продуктов

Замороженные продукты, включая продукты глубокой заморозки, перед использованием можно размораживать при комнатной температуре.

Маленькие куски можно готовить, даже не размораживая, в том виде, в каком они взяты из морозильника: в этом случае процесс приготовления пищи займет больше времени.



## 6. ПОЛЕЗНЫЕ СОВЕТЫ

### 6.1 Нормальные рабочие звуки

- Когда хладагент прокачивается через контуры или трубки, может быть слышно журчание или бульканье. Это нормально.
- Когда компрессор включен, хладагент прокачивается по кругу, и при этом слышны жужжание и пульсация, исходящие от компрессора. Это нормально.
- Тепловое расширение может вызывать резкое потрескивание. Данное физическое явление естественно и не представляет опасности. Это нормально.
- Когда включается или выключается компрессор, слышно тихое "щелканье" регулятора температуры. Это нормально.

### 6.2 Рекомендации по замораживанию

Ниже приведен ряд рекомендаций, направленных на то, чтобы помочь сделать процесс замораживания максимально эффективным:

- максимальное количество продуктов, которое может быть заморожено в течение 24 часов, указано на табличке технических данных;
- процесс замораживания занимает 24 часа. В этот период не следует класть в морозильную камеру новые продукты, подлежащие замораживанию;
- замораживайте только высококачественные, свежие и тщательно вымытые продукты;
- перед замораживанием разделите продукты на маленькие порции для того, чтобы быстро и полностью их заморозить, а также чтобы иметь возможность размораживать только нужное количество продуктов;

- заверните продукты в алюминиевую фольгу или в полиэтиленовую пленку и проверьте, чтобы к ним не было доступа воздуха;
- не допускайте, чтобы свежие незамороженные продукты касались уже замороженных продуктов во избежание повышения температуры последних;
- постные продукты сохраняются лучше и дольше, чем жирные; соль сокращает срок хранения продуктов;
- пищевой лед может вызвать ожог кожи, если брать его в рот прямо из морозильной камеры;
- рекомендуется указывать дату замораживания на каждой упаковке; это позволит контролировать срок хранения.

### 6.3 Рекомендации по хранению замороженных продуктов

Для получения оптимальных результатов позаботьтесь о следующем:

- убедитесь, что продукты промышленной заморозки хранились у продавца в должных условиях;
- обеспечьте максимально короткий интервал времени между покупкой замороженных продуктов в магазине и их помещением в морозильник;
- не открывайте дверцу слишком часто и не держите ее открытой дольше, чем необходимо;
- после размораживания продукты быстро портятся и не подлежат повторному замораживанию;
- не превышайте время хранения, указанное изготовителем продуктов.

## 7. УХОД И ОЧИСТКА



### ПРЕДУПРЕЖДЕНИЕ!

Перед выполнением каких-либо операций по чистке или уходу за прибором выньте вилку сетевого шнура из розетки.

должны осуществляться только уполномоченными специалистами.



В холодильном контуре данного прибора содержатся углеводороды; поэтому его обслуживание иправка

### 7.1 Промывка дозатора

Прибор необходимо регулярно чистить:

- очищайте внутренние поверхности и принадлежности с помощью теплой воды и нейтрального мыла;
- регулярно проверяйте и протирайте уплотнение дверцы, чтобы обеспечить чистоту и отсутствие загрязнений;
- ополосните чистой водой и вытрите насухо.



Запрещается вытягивать, перемещать или повреждать какие-либо трубки и (или) кабели, находящиеся внутри корпуса. Никогда не пользуйтесь для чистки внутренних поверхностей моющими средствами, абразивными порошками, чистящими средствами с сильным запахом или полиролями, так как они могут повредить поверхность и оставить стойкий запах.

Чтобы очистить конденсатор (решетка черного цвета) и компрессор, расположенные с задней стороны прибора, воспользуйтесь щеткой. Эта операция повышает эффективность работы прибора и снижает потребление электроэнергии.



Соблюдайте осторожность, чтобы не повредить систему охлаждения.

Некоторые чистящие средства для кухни содержат химикаты, которые могут повредить пластмассовые детали прибора. Поэтому рекомендуется чистить корпус этого прибора только теплой водой с добавлением небольшого количества моющего средства. После чистки подключите прибор к сети электропитания.

## 7.2 Размораживание морозильника

На полках и вокруг верхнего отделения морозильника всегда образуется определенное количество инея.

Размораживайте морозильник, когда слой инея достигнет толщины около 3-5 мм.



Примерно за 12 часов до начала размораживания поверните регулятор температуры по направлению к верхним положениям, чтобы создать достаточный резерв холода на время перерыва в работе.

Для удаления инея выполните следующее:

1. Выключите прибор и извлеките вилку сетевого кабеля из розетки.

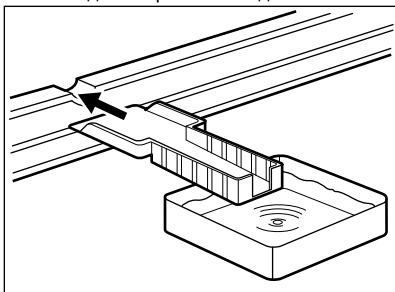
2. Извлеките из него все продукты, заверните их в несколько слоев газетной бумаги и поместите в прохладное место.



### ПРЕДУПРЕЖДЕНИЕ!

Не касайтесь замороженных продуктов влажными руками. Руки могут к ним примерзнуть.

3. Оставьте дверцу открытой и установите пластиковый скребок в специальное гнездо, расположенное в середине нижней части камеры, подставив под него ёмкость для сбора талой воды.



Чтобы ускорить процесс размораживания, поставьте в отделение для замораживания кастрюлю с теплой водой. Также удаляйте падающие кусочки наледи, не дожидаясь их полного таяния.

4. После завершения размораживания тщательно протрите внутренние поверхности и уберите скребок в место его хранения.
5. Включите прибор.
6. Поверните регулятор температуры на отметку «-18°C» и дайте прибору проработать не менее 4 часов в режиме быстрого замораживания.
7. Спустя 4 часа верните в отделения ранее убранные из них продукты.



### ВНИМАНИЕ!

Никогда не используйте острые металлические инструменты для удаления инея с испарителя во избежание его повреждения.

Не используйте механические устройства или любые другие не рекомендованные производителем средства для ускорения процесса размораживания.

Повышение температуры упаковок с замороженными продуктами при размораживании может привести к сокращению безопасного срока их хранения.

### 7.3 Перерывы в эксплуатации

Если прибор не будет использоваться в течение длительного времени, примите следующие меры предосторожности:

1. Отключите прибор от сети электропитания.
2. Выньте все продукты.
3. Разморозьте и почистите прибор и все принадлежности.

4. Оставьте дверцу/дверцы приоткрытыми, чтобы предотвратить образование неприятного запаха.



Если прибор будет продолжать работать, попросите кого-нибудь проверять его время от времени, чтобы не допустить порчи находящихся в нем продуктов в случае отключения электроэнергии.

## 8. ЧТО ДЕЛАТЬ, ЕСЛИ ...



#### **ВНИМАНИЕ!**

Перед устранением неисправностей извлеките вилку шнура питания из розетки.

Устранять неисправности, не указанные в данном руководстве, должен только квалифицированный электрик или уполномоченный специалист.



В ходе работы прибор включается и выключается; остановка компрессора не означает отсутствия электропитания. Поэтому запрещается касаться электрических частей прибора, когда он включен в сеть.



При нормальных условиях эксплуатации слышны некоторые звуки (работы компрессора, циркуляции хладагента).

Неисправность	Возможная причина	Способ устранения
<b>Прибор издает сильный шум.</b>	Прибор не установлен должным образом.	Проверьте, прочно ли стоит прибор (все четыре ножки должны опираться на пол).
<b>Компрессор работает непрерывно.</b>	Выбран неверный уровень терморегулятора.	Задайте более высокую температуру.
	Дверцы не закрыты как следует, или закрыты неплотно.	Убедитесь, что дверцы хорошо закрываются, а уплотнение не повреждено и не загрязнено.
	Дверцу слишком часто открывали.	Не оставляйте дверцу открытой дольше, чем это необходимо.
	Одновременно положено слишком большое количество продуктов для замораживания.	Подождите несколько часов, а затем проверьте температуру снова.
	Продукты, помещенные в прибор, были слишком теплыми.	Прежде чем положить продукты на хранение, дайте им остыть до комнатной температуры.
	Слишком высокая температура воздуха в помещении.	Обеспечьте снижение температуры воздуха в помещении.

Неисправность	Возможная причина	Способ устранения
<b>Слишком много инея и наледи.</b>	Продукты не упакованы надлежащим образом.	Упакуйте продукты более тщательно.
	Дверцы не закрыты как следует, или закрыты неплотно.	Убедитесь, что дверцы хорошо закрываются, а уплотнение не повреждено и не загрязнено.
	Возможно, неправильно установлена температура	Задайте более высокую температуру.
<b>В морозильнике слишком тепло.</b>	Возможно, неправильно установлена температура	Установите более низкую температуру.
	Дверца закрывается неплотно или не закрыта как следует.	Убедитесь, что дверца хорошо закрывается, а уплотнение не повреждено и не загрязнено.
	Одновременно положено слишком большое количество продуктов для замораживания.	Одновременно закладывайте меньшее количество продуктов для замораживания.
	Продукты, помещенные в прибор, были слишком теплыми.	Прежде чем положить продукты на хранение, дайте им остыть до комнатной температуры.
	Продукты, подлежащие замораживанию, размещены слишком близко друг к другу.	Расположите продукты так, чтобы холодный воздух мог свободно циркулировать между ними.
<b>В морозильнике слишком холодно.</b>	Возможно, неправильно установлена температура	Задайте более высокую температуру.
<b>Прибор не работает. Не работает ни охлаждение, ни освещение.</b>	Вилка сетевого шнура не вставлена как следует в розетку.	Как следует вставьте вилку в розетку.
	Прибор не получает электропитание.	Попробуйте подключить к этой розетке другой электроприбор.
	Прибор не включен.	Включите прибор.
	В розетке электропитания нет напряжения (попробуйте подключить к ней другой электроприбор).	Вызовите электрика.
<b>Прибор не производит охлаждения.</b>	Вилка сетевого шнура не вставлена как следует в розетку.	Как следует вставьте вилку в розетку.
	В розетке электропитания нет напряжения (попробуйте подключить к ней другой электроприбор).	Вызовите электрика.

Неисправность	Возможная причина	Способ устранения
	Прибор не включен.	Включите прибор.
	Не работает терморегулятор.	Проверьте терморегулятор.
<b>Мигает зеленый индикатор.</b>	Неисправность датчика температуры.	Обратитесь к работникам сервисной службы.

### 8.1 Закрытие дверцы

1. Прочистите уплотнители дверцы.
2. При необходимости отрегулируйте дверцу. См. раздел «Установка».

3. При необходимости замените непригодные уплотнения дверцы. Обратитесь в сервисный центр.

## 9. УСТАНОВКА



### ВНИМАНИЕ!

Перед установкой прибора внимательно прочитайте "Информацию по технике безопасности" для обеспечения собственной безопасности и правильной эксплуатации прибора.

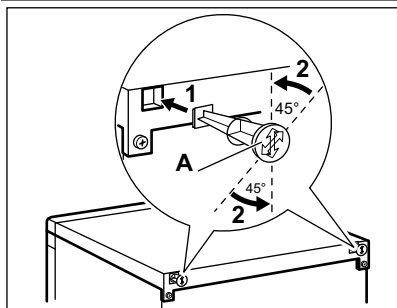
При эксплуатации моделей за пределами температурного диапазона, на который они рассчитаны, может возникнуть ряд функциональных неисправностей. Надлежащая работа может быть гарантирована только в рамках заданного температурного диапазона. В случае сомнений при выборе места установки прибора обратитесь по месту продажи, в сервисный центр или в ближайший центр обслуживания.

### 9.1 Размещение

Прибор следует устанавливать сухом, хорошо вентилируемом помещении, где температура окружающей среды соответствует климатическому классу, указанному на табличке с техническими данными:

Климатический класс	Температура окружающей среды
SN	от +10°C до 32°C
N	от +16°C до 32°C
ST	от +16°C до 38°C
T	от +16°C до 43°C

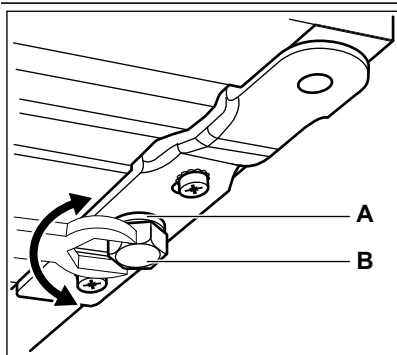
## 9.2 Упоры задней стенки



В пакет с документацией вложены два упора, которые должны быть закреплены, как показано на рисунке.

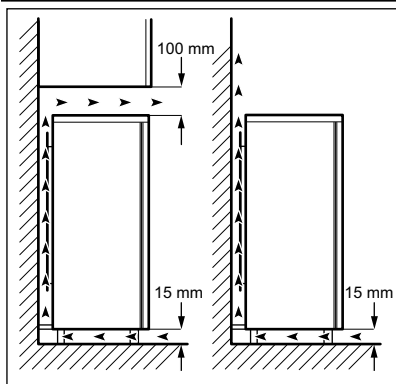
1. Установите упоры в отверстия. Убедитесь, что стрелка (A) расположена так, как показано на рисунке.
2. Проверните прокладки против часовой стрелки на  $45^\circ$ , пока они не зафиксируются.

## 9.3 Выравнивание



При установке прибора убедитесь, что он стоит ровно. Это достигается с помощью двух регулируемых ножек, расположенных спереди внизу (B). При необходимости отрегулируйте ножки, убрав прокладку (A).

## 9.4 Расположение



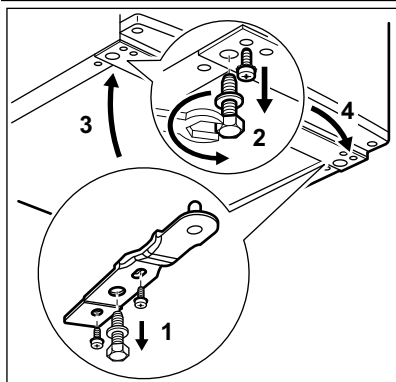
Прибор следует устанавливать вдали от источников тепла, таких как радиаторы отопления, котлы, прямые солнечные лучи и т.д. Обеспечьте свободную циркуляцию воздуха вокруг задней части корпуса прибора. Для обеспечения наилучшей производительности при установке прибора под навесными элементами мебели минимальное расстояние между верхней поверхностью прибора и навесным предметом мебели должно быть не менее 100 мм. Тем не менее, предпочтительно не устанавливать прибор под навесной мебелью. Точная установка по уровню достигается с помощью регулировки одной или нескольких регулировочных ножек, расположенных в основании корпуса. При установке прибора в углу дверными петлями к стене, расстояние между боковой стеной и прибором должно быть не менее 10 мм, чтобы дверца открывалась достаточно широко для извлечения полок.



### ВНИМАНИЕ!

Необходимо обеспечить возможность отключения прибора от сети электропитания; к вилке шнура питания прибора после его установки должен быть обеспечен легкий доступ.

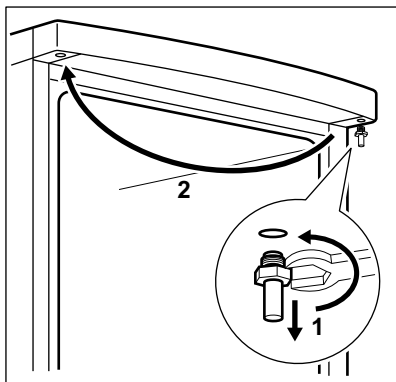
## 9.5 Перевешивание дверцы



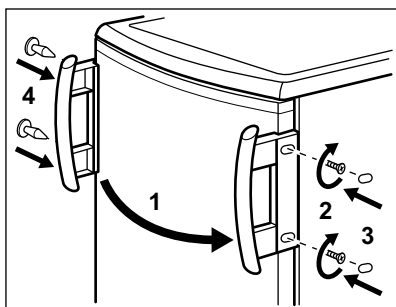
Чтобы надежно удерживать дверцы прибора, следующие операции рекомендуется выполнять вдвоем.

Для изменения направления открывания дверцы выполните следующие операции:

- Выньте вилку из сетевой розетки.
- Аккуратно наклоните прибор назад так, чтобы компрессор не касался пола.
- Отвинтите обе регулируемые ножки.
- Отвинтите винты нижней петли дверцы.
- Снимите дверцу прибора, немного потянув ее вниз.



- Вывинтите верхнюю ось дверной петли прибора, а затем закрепите ее на другой его стороне.
- Насадите дверцу прибора на ось верхней дверной петли.
- Снимите нижнюю петлю. Переставьте ось петли так, как показано стрелкой на рисунке.
- Вывинтите винт и установите его на противоположной стороне.
- Установите нижнюю петлю на противоположной стороне, сохранив положение дверцы без изменений.
- Заверните один винт в освободившееся отверстие на другой стороне прибора. Также закрутите регулировочные ножки (2 шт.).



Снимите ручку и установите ее на противоположной стороне (если это предусмотрено конструкцией прибора).

Поставьте прибор на место, установите по уровню, подождите не менее четырех часов, а затем подключите к розетке.

В завершение проверьте, чтобы:

- все винты были затянуты;
- дверца как следует открывалась и закрывалась.

При низкой температуре в помещении (т.е. зимой) прокладка может неплотно прилегать к корпусу. В таком случае дождитесь естественной усадки прокладки по месту.

В случае нежелания выполнять вышеописанные операции самостоятельно можно обратиться в ближайший сервисный центр. Специалист сервисного центра перевесит дверцу за отдельную плату.

## 9.6 Подключение к электросети

Перед включением прибора в сеть удостоверьтесь, что напряжение и частота, указанные в табличке технических данных, соответствуют параметрам вашей домашней электрической сети.

Прибор должен быть заземлен. С этой целью вилка сетевого шнура имеет специальный контакт заземления. Если розетка электриче-

ской сети не заземлена, выполните отдельное заземление прибора в соответствии с действующими нормами, поручив эту операцию квалифицированному электрику.

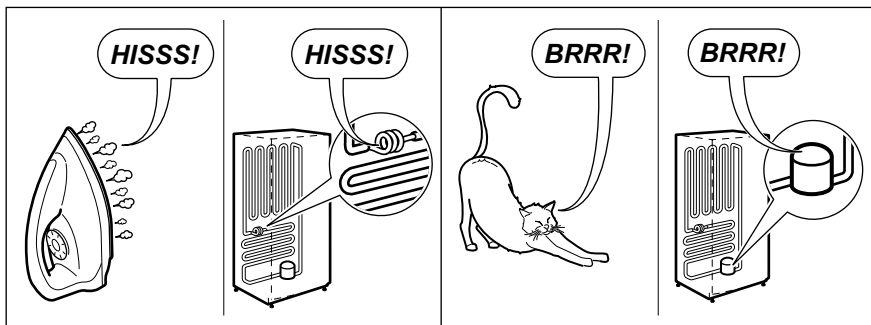
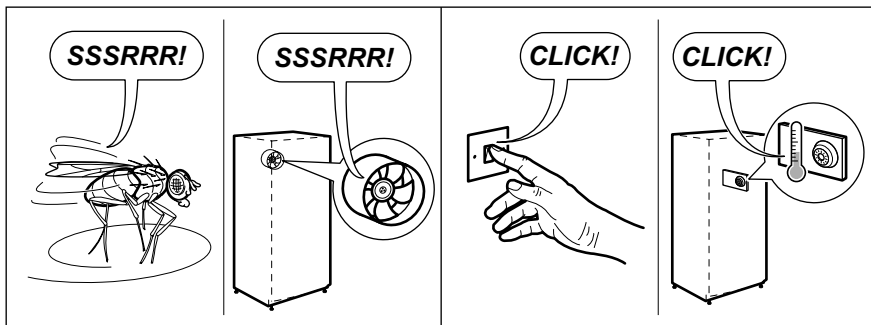
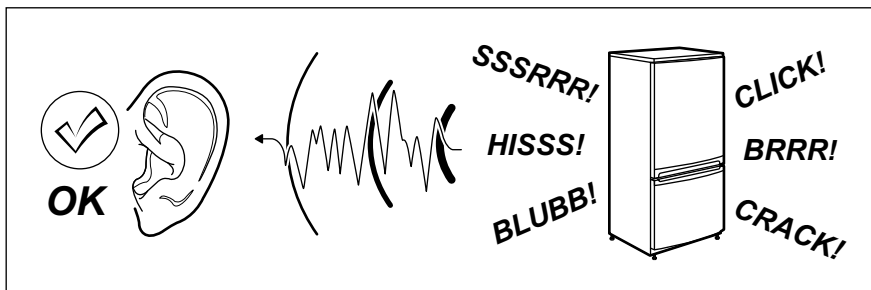
Изготовитель снимает с себя всякую ответственность в случае несоблюдения вышеуказанных правил техники безопасности.

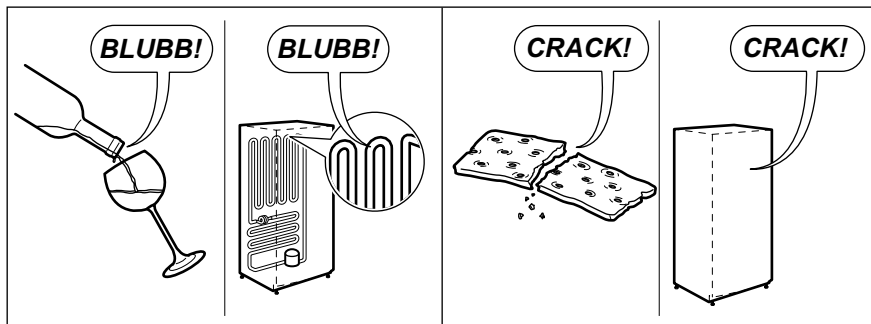
Данное изделие соответствует директивам Европейского Союза.



# 10. ШУМЫ ПРИ РАБОТЕ

При нормальных условиях работы слышны некоторые звуки (работы компрессора, циркуляции хладагента).







## 11. ТЕХНИЧЕСКИЕ ДАННЫЕ

Габариты		
Высота		1250 мм
Ширина		545 мм
Глубина		640 мм
Время повышения температуры		18 час
Напряжение		230 В
Частота		50 Гц

Технические данные указаны на табличке с техническими данными на левой стенке внутри прибора и на табличке энергопотребления.

## 12. ОХРАНА ОКРУЖАЮЩЕЙ СРЕДЫ

Материалы с символом  следует сдавать на переработку. Положите упаковку в соответствующие контейнеры для сбора вторичного сырья. Принимая участие в переработке старого электробытового оборудования, Вы помогаете защитить окружающую среду и

здоровье человека. Не выбрасывайте вместе с бытовыми отходами бытовую технику, помеченную символом . Доставьте изделие на местное предприятие по переработке вторичного сырья или обратитесь в свое муниципальное управление.

Дата производства данного изделия указана в серийном номере (serial number), где первая цифра номера соответствует последней цифре года производства, вторая и третья цифры – порядковому номеру недели. Например, серийный номер 43012345 означает, что изделие произведено на тридцатой неделе 2014 года.

Класс энергопотребления: А+

Электролюкс Лехель КФТ,

Фемниомо ул. 1, 5101 Ясберень

Венгрия

## ЗМІСТ

1. ІНСТРУКЦІЇ З ТЕХНІКИ БЕЗПЕКИ . . . . .	37
2. ОПИС ВИРОБУ . . . . .	39
3. ПАНЕЛЬ КЕРУВАННЯ . . . . .	40
4. ПЕРШЕ КОРИСТУВАННЯ . . . . .	41
5. ЩОДЕННЕ КОРИСТУВАННЯ . . . . .	41
6. КОРИСНІ ПОРАДИ . . . . .	42
7. ДОГЛЯД ТА ЧИСТКА . . . . .	43
8. ЩО РОБИТИ, КОЛИ . . . . .	44
9. УСТАНОВКА . . . . .	46
10. ШУМИ . . . . .	50
11. ТЕХНІЧНІ ДАНІ . . . . .	51

## МИ ПРО ВАС ДУМАЄМО

Дякуємо за покупку приладу Electrolux. Ви обрали продукт, який втілює в собі десятки років професійного досвіду та інновацій. Оригінальний та стильний, він був розроблений з думкою про вас. Тому щоразу, коли ви ним користуєтесь, ви можете бути впевнені в отриманні гарних результатів.

Ласкаво просимо в світ Electrolux.

**Звертайтеся на наш веб-сайт:**



Поради з використання, брошури, інструкції з усунення несправностей, сервісна інформація:  
[www.electrolux.com](http://www.electrolux.com)



Зареєструйте виріб, щоб отримати покращене обслуговування:  
[www.electrolux.com/productregistration](http://www.electrolux.com/productregistration)



Придбання приладдя, витратних матеріалів та оригінальних запчастин для вашого приладу:  
[www.electrolux.com/shop](http://www.electrolux.com/shop)

## РОБОТА З КЛІЄНТАМИ ТА СЕРВІСНЕ ОБСЛУГОВУВАННЯ

Рекомендується використовувати оригінальні запчастини.

При звертанні до сервісного центру необхідно мати наступну інформацію.

Її можна знайти на табличці з технічними даними. Модель, номер виробу, серійний номер.



Увага! Важлива інформація з техніки безпеки.



Загальна інформація та рекомендації



Екологічна інформація

Може змінитися без оповіщення.

# 1. ІНСТРУКЦІЇ З ТЕХНІКИ БЕЗПЕКИ

В інтересах вашої безпеки та для належного використання приладу уважно прочитайте цю інструкцію, включаючи підказки та застереження, перш ніж встановлювати його і розпочинати ним користуватися. Аби уникнути помилкових дій і нещасних випадків необхідно, щоб усі, хто користується приладом, ретельно ознайомилися з правилами експлуатації і техніки безпеки. Збережіть цю інструкцію і в разі продажу або передачі приладу іншим особам обов'язково передайте її разом із приладом, щоб усі користувачі змогли в будь-який час ознайомитися з правилами експлуатації і технікою безпеки.

Задля безпеки життя та майна дотримуйтеся викладених у цій інструкції рекомендацій з техніки безпеки, оскільки компанія-виробник не несе відповідальності за шкоду, що сталася через недотримання цих рекомендацій.

## 1.1 Безпека дітей і вразливих осіб

- Прилад не призначений для користування ним людьми (в т.ч. дітьми) з обмеженими фізичними, сенсорними чи розумовими здібностями чи недостатнім досвідом та знаннями, якщо їм не було проведено відповідного інструктажу з користування приладом особою, відповідальною за їх безпеку.  
Щоб діти не гралися з приладом, вони мають користуватися ним під наглядом дорослих.
- Не дозволяйте дітям гратися з пакувальними матеріалами. Порушення цієї вимоги може призвести до того, що вони можуть задихнутися.
- Перш ніж утилізувати прилад, вийміть вилку з розетки, відріжте кабель (у місці, яке знаходиться якомога ближче до корпусу) і зніміть дверцята, щоб запобігти випадкам, коли діти, граючись, отримають електрошок або замкнуться всередині.
- Якщо цей прилад, оснащений магнітним замком, має замінити старий прилад із замком на пружині (клямкою), подбайте про те, щоб вивести з ладу пружину, перш ніж утилізувати старий прилад. У такий спосіб ви попередите ситуацію, коли він може стати смертельною пасткою для дитини.

## 1.2 Загальні правила безпеки



### Попередження!

Вентиляційні отвори в корпусі приладу та в конструкції, що вбудовується, мають бути відкритими.

- Прилад призначений для зберігання харчових продуктів і напоїв у звичайному домогосподарстві, та подібних застосувань, таких як:
  - на кухнях магазинів, офісів та інших робочих установ;
  - на фермах та клієнтами готелів, мотелів та інших житлових приміщень;
  - в установах, що пропонують напівпансіон;
  - в установах, що пропонують послуги харчування, та для подібних застосувань не в сфері роздрібної торгівлі.
- Не застосовуйте механічні пристрої чи інші штучні засоби для прискорення процесу розморожування.
- Не використовуйте інші електричні пристрої (наприклад, прилад для виготовлення морозива) всередині холодильника, якщо це не передбачено виробником.
- Стежте за тим, щоб не пошкодити контур циркуляції холодоагенту.
- У контурі циркуляції холодоагенту міститься холодоагент ізобутан (R600a) — природний газ, що майже не шкідливий для довкілля, проте займистий.  
Подбайте, щоб під час транспортування й установки приладу жоден із компонентів контуру циркуляції холодоагенту не був пошкоджений.  
У разі пошкодження контуру циркуляції холодоагенту:
  - уникайте контакту з відкритим вогнем або джерелами займання;
  - ретельно провітрить приміщення, де знаходиться прилад.
- З міркувань безпеки не слід змінювати технічні характеристики приладу чи будь-яким чином його модифікувати. Будь-яке пошкодження кабелю може викликати коротке замикання, пожежу й ураження електричним струмом.

**Попередження!**

Щоб уникнути нещасних випадків, заміну всіх електричних компонентів (кабель живлення, вилка, компресор) має виконувати сертифікований майстер або спеціаліст сервісного центру.

1. Забороняється подовжувати кабель живлення.
  2. Подбайте про те, щоб вилка кабелю живлення не була роздавлена чи пошкоджена задньою частиною приладу. Роздавлена чи пошкоджена вилка кабелю живлення може перегрітися і спричинити пожежу.
  3. Подбайте про наявність доступу до вилки кабелю живлення.
  4. Не тягніть за кабель живлення.
  5. Якщо розетка хитається, не вставляйте в неї вилку. Існує ризик ураження електричним струмом чи виникнення пожежі.
  6. Не можна користуватися приладом без плафона на лампі (якщо передбачено) для внутрішнього освітлення.
- Прилад важкий. Пересувати його слід обережно.
  - Не беріть речі в морозильному відділенні та не торкайтеся до них, якщо ваші руки вологі чи мокрі — це може призвести до поранення або холодового опіку.
  - Не слід надовго залишати прилад під прямими сонячними променями.
  - Скляні лампи в цьому приладі (якщо передбачені) — це спеціальні лампи, призначені лише для побутових приладів. Вони не придатні для освітлення житлових приміщень.

**Попередження!**

Не кладіть заморожені продукти на поверхню, оскільки холод і пара можуть призвести до утворення водяного конденсату на внутрішній стороні поверхні. Краплі рідини здатні спричинити несправність. Отож, не залишайте на поверхні будь-які заморожені продукти.

**1.3 Щоденне використання**

- Не ставте гарячий посуд на пластикові частини приладу.
- Не зберігайте в приладі займистий газ або рідини, бо вони можуть вибухнути.

- Не кладіть продукти безпосередньо навпроти отворів для повітря в задній стінці. (Якщо прилад оснащено системою Frost Free)
- Заморожені продукти після розморожування не можна заморожувати знову.
- Фасовані заморожені продукти зберігайте у відповідності з інструкціями виробника.
- Необхідно чітко дотримуватися рекомендацій виробника приладу щодо зберігання продуктів. Зверніться до відповідних інструкцій.
- Не розміщуйте газовані або шипучі напої в морозильному відділенні, бо через підвищення тиску на пляшку вони можуть вибухнути, що пошкодить прилад.
- Морозиво на паличці спроможне викликати холодові опіки, якщо його їсти прямо з морозильника.

**1.4 Догляд та чистка**

- Перш ніж виконувати технічне обслуговування, вимкніть прилад і вийміть вилку з розетки.
- При чищенні не можна користуватися металевими предметами.
- Не використовуйте гострі предмети для чищення приладу від льоду. Користуйтеся пластиковим шкребокком.
- Не користуйтеся феном для волосся або іншими нагрівальними пристроями, щоб пришвидшити розморожування. Якщо надмірне тепло пошкодить пластикову поверхню всередині приладу, то волога може потрапити в електричну систему. Це небезпечно для життя.

**1.5 Установка**

Під час підключення до електромережі ретельно дотримуйтеся інструкцій, наведених у відповідних параграфах.

- Розпакуйте прилад і огляньте на предмет пошкоджень. Не користуйтеся приладом, якщо він пошкоджений. У разі виявлення пошкоджень негайно повідомте про це торговельний заклад, де ви придбали прилад. У цьому разі збережіть пакування.
- Рекомендується зачекати щонайменше дві години, перш ніж вмикати прилад, з тим щоб масло повернулося до компресора.
- Повітря має нормально циркулювати довкола приладу; недотримання цієї рекоменда-

ції призводить до перегрівання. Щоб досягти достатньої вентиляції, дотримуйтеся відповідних інструкцій щодо встановлення.

- По можливості, встановлюйте прилад так, щоб його задня стінка була повернута до стіни. Це дозволить уникнути торкання гарячих частин (компресора, конденсора) і відповідно опіків.
- Прилад не можна ставити біля батареї опалення або плити.
- Подбайте про те, щоб до розетки був доступ після встановлення приладу.
- Підключення з метою подачі води здійснюйте лише до джерела питної води (якщо передбачено підключення до водопроводу).

## 1.6 Технічне обслуговування

- Електричні роботи, необхідні для обслуговування приладу, мають виконуватися кваліфікованим електриком або компетентною особою.
- Технічне обслуговування цього приладу має здійснюватися лише кваліфікованим персоналом. Для ремонту необхідно використовувати лише оригінальні запасні частини.

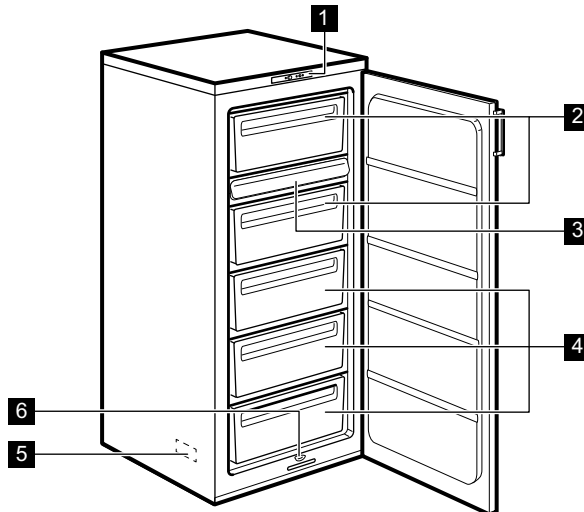
## 1.7 Захист довкілля



Ні в охолоджувальній системі, ні в ізоляційних матеріалах цього приладу не міститься газів, які могли б нанести шкоду озоновому шару. Прилад не можна утилізувати разом з міськими відходами та сміттям. Ізоляційна піна містить займісті гази: прилад необхідно утилізувати згідно з відповідними нормативними актами, виданими місцевими органами влади. Уникайте пошкодження холодильного агрегату, особливо в задній частині, поблизу теплообмінника. Матеріали, позначені символом , підлягають вторинній переробці.

Цей продукт по змісту небезпечних речовин відповідає вимогам Технічного регламенту обмеження використання деяких небезпечних речовин в електричному та електронному обладнанні (постанова Кабінету Міністрів України №1057 від 3 грудня 2008р.)

## 2. ОПИС ВИРОБУ



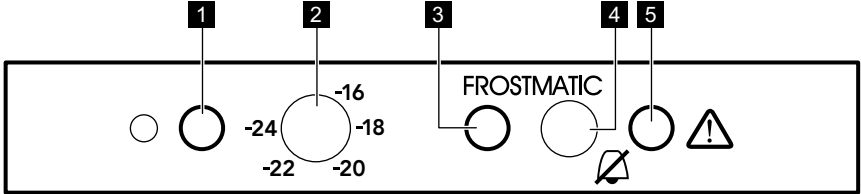
1 панель керування

2 Шухляди морозильника

- 3 Піддон морозильника
- 4 Шухляди для зберігання

- 5 Табличка з технічними даними
- 6 Отвір для збирання талої води

## 3. ПАНЕЛЬ КЕРУВАННЯ



- 1 Зелений індикатор увімкнення/вимкнення
- 2 Регулятор температури і перемикач увімкнення/вимкнення
- 3 Жовтий індикатор швидкого заморожування
- 4 Кнопка вимкнення звукового сигналу та перемикач функції швидкого заморожування
- 5 Червоний сигнальний індикатор

### 3.1 Увімкнення

1. Дайте приладу постояти приблизно 4 години після встановлення.
2. Вставте вилку в стінну розетку.
3. Поверніть регулятор температури за годинниковою стрілкою до температури, меншої ніж << - 16 °C >>.
4. Загориться зелений індикатор увімкнення/вимкнення, а червоний сигнальний індикатор почне блимати.
5. Загоряння зеленого індикатора увімкнення/вимкнення свідчить про те, що прилад увімкнено.
6. Миготіння червоного сигнального індикатора свідчить про невідповідну температуру у морозильному відділенні. Крім того, лунає переривчастий звуковий сигнал, який можна вимкнути, один раз натиснувши кнопку вимкнення звукового сигналу.
7. Після першого увімкнення морозильника червоний сигнальний індикатор блиматиме, доки температура у відділенні не досягне рівня, необхідного для безпечного збереження заморожених продуктів.

### 3.2 Вимкнення

1. Щоб вимкнути прилад, поверніть регулятор температури в положення «0».
2. Щоб від'єднати прилад від джерела живлення, витягніть вилку зі стінної розетки.

### 3.3 Регулювання температури

Контролювати температуру приладу можна за допомогою регулятора температури на панелі керування.

Настройка приладу відбувається наступним чином.

- Поверніть регулятор температури до меншого значення, щоб забезпечити мінімальне охолодження.
- Поверніть регулятор температури до більшого значення, щоб забезпечити максимальне охолодження.



Зазвичай найбільше підходить середнє значення.

Однак при встановленні точної температури слід пам'ятати, що температура всередині приладу залежить від таких чинників.

- Температура в приміщенні.
- Частота відкриття дверцят.
- Кількість продуктів усередині приладу.
- Місцезнаходження приладу.

### 3.4 Червоний сигнальний індикатор

За нормальних умов експлуатації температура всередині морозильника забезпечує тривале збереження продуктів.

Коли температура всередині морозильника перевищує певний рівень (-12°C), вмикається



звуковий сигнал і загоряється сигнальний індикатор. Лунає переривчастий звуковий сигнал і блимає червоний сигнальний індикатор. Звуковий сигнал можна вимкнути, один раз натиснувши кнопку вимкнення звукового сигналу.



Після першого увімкнення морозильника червоний сигнальний індикатор блиматиме, доки температура у відділенні не досягне рівня, необхідного для безпечного збереження заморожених продуктів.

### 3.5 Функція швидкого заморожування

Якщо необхідно заморозити більше 3-4 кг продуктів, виконайте наступні дії.

1. За 6-24 години до завантаження продуктів натисніть перемикач функції швидкого заморожування й утримуйте його протягом 2-3 секунд, щоб увімкнути функцію швидкого заморожування. Засвітиться жовтий індикатор. Тепер компресор буде працювати безперервно, щоб якнайшвидше заморозити свіжі продукти.
2. Функцію можна вимкнути в будь-який момент, натиснувши й утримуючи протягом

2-3 секунд перемикач функції швидкого заморожування.

3. Завантажте продукти в морозильні відділення (перша і друга шухляда). Щоб максимально збільшити продуктивність приладу, витягніть піддон морозильника та шухляди (за наявності) і покладіть продукти прямо на випарник. Для заморожування невеликої кількості продуктів виймати піддон та шухляди не треба.
4. Коли продукти будуть повністю заморожені (до 24 годин), функцію швидкого заморожування можна вимкнути вручну, натиснувши й утримуючи перемикач функції швидкого заморожування протягом 2-3 секунд. Жовтий індикатор згасне.
5. Перекладіть заморожені продукти з морозильних відділень у три інші відділення (для зберігання), щоб вивільнити місце для наступного заморожування.



Якщо ненавмисно залишити перемикач функції швидкого заморожування увімкненим, функція швидкого заморожування автоматично вимкнеться через 48 годин. Жовтий індикатор швидкого заморожування також згасне.

## 4. ПЕРШЕ КОРИСТУВАННЯ

### 4.1 Перед першим користуванням

Перед першим використанням приладу помийте його камеру й усі внутрішні аксесуари теплою водою з нейтральним милом, щоб усунути характерний запах нового обладнання, а потім ретельно витріть воду.



Не застосовуйте миючі засоби або абразивні порошки, бо вони можуть пошкодити поверхню.

## 5. ЩОДЕННЕ КОРИСТУВАННЯ

### 5.1 Заморожування свіжих продуктів

Морозильні відділення (перша і друга шухляда) підходять для заморожування свіжих продуктів та для тривалого зберігання заморожених продуктів і продуктів глибокої заморозки. Для заморожування свіжих продуктів вмикайте функцію швидкого заморожування.

Максимальна кількість продуктів, яку можна заморозити за 24 години, вказана на **табличці з технічними даними**, що розташована всередині приладу.

Процес заморожування триває 24 години: упродовж цього періоду не додавайте нові продукти для заморожування.

Для заморожування дрібних фруктів (малини, полуниці, смородини тощо) можна використувати піддон для заморожування.

Розкладіть фрукти без упаковки тонким шаром на піддоні. Після заморожування фрукти можна упакувати, посортувати і покласти у відділення для зберігання.

## 5.2 Зберігання заморожених продуктів

Перед тим як завантажувати продукти при першому увімкненні, а також після тривалого періоду бездіяльності, дайте приладу попрацювати щонайменше 2 години, встановивши більш холодну температуру.



У разі випадкового розморожування, якщо електропостачання було відсутнє довше, ніж зазначено у таблиці технічних характеристик у графі «rising time», розморожені продукти необхідно якнайшвидше спожити або негайно приготувати, охолодити і знову заморозити.

## 5.3 Розморожування

Перед використанням заморожених продуктів або продуктів глибокого заморожування їх потрібно розморозити при кімнатній температурі. Невеликі шматки можна готувати навіть замороженими, прямо з морозильника. У такому разі готування триватиме довше.

# 6. КОРИСНІ ПОРАДИ

## 6.1 Нормальні звуки під час роботи приладу

- Може бути чути тихий звук дзюрчання або булькання, коли холодильний агент перекачується через батарею охолодження або труби. Це нормально.
- Коли компресор працює, холодильний агент перекачується по колу, і ви чутимете дзижчання та пульсуючий шум від компресора. Це нормально.
- Термічне розширення може спричинити звук клацання. Це є природним і не небезпечним фізичним явищем. Це нормально.
- Коли компресор вмикається або вимикається, ви чутимете легке "клацання" регулятора температури. Це нормально.

## 6.2 Поради щодо заморожування

Ось кілька важливих підказок, які допоможуть вам одержати найкращі результати заморожування:

- максимальна кількість продуктів, яку можна заморозити за 24 год. вказана на таблиці з технічними даними;

- процес заморожування триває 24 години. Упродовж цього періоду не можна додавати продукти до тих, які вже заморожуються;
- заморозуйте лише продукти найвищої якості, свіжі і ретельно вимиті;
- готуйте продукти невеликими партіями, щоб можна було їх швидко і повною мірою заморозити, а потім розморозити стільки, скільки потрібно;
- загортайте продукти в алюмінієву фольгу або складайте в поліетиленові кульки; пакування має бути герметичним;
- не давайте незамороженим продуктам контактувати з уже замороженими; в іншому разі температура останніх підвищиться;
- пласкі продукти зберігаються краще і довше, ніж товсті; сіль зменшує термін зберігання продуктів;
- шматочки льоду, якщо їх проковтнути відразу після того, як продукт був вийнятий з морозильника, можуть викликати холодний опік;
- рекомендується вказувати на кожній окремій упаковці дату заморожування, щоб не перевищувати тривалість зберігання;

## 6.3 Поради щодо зберігання заморожених продуктів

Щоб отримати найкращі результати:

- переконайтеся, що продукти, які продаються замороженими, належним чином зберігалися в магазині;
- подбайте про те, щоб заморожені продукти якнайшвидше були перенесені з продуктового магазину до морозильника;

- не відкривайте часто дверцята і не залишайте їх відкритими довше, ніж це абсолютно необхідно;
- після розморожування продукти швидко псується, і їх не можна заморожувати знову;
- не можна зберігати продукти довше, ніж вказано їх виробником.

## 7. ДОГЛЯД ТА ЧИСТКА



### Обережно!

Перш ніж виконувати операції з технічного обслуговування, завжди виймайте вилку з розетки.



У холодильному агрегаті цього приладу містяться вуглеводні; тому технічне обслуговування та перезарядку його має виконувати лише кваліфікований майстер.

### 7.1 Періодичне миття

Прилад необхідно регулярно мити:

- камеру та аксесуари мийте теплою водою з нейтральним милом.
- регулярно перевіряйте ізоляцію дверцят, щоб переконатися, що вона чиста і на ній немає решток продуктів.
- протріть чистою водою і ретельно витріть.



Не тягніть, не пересувайте і не пошкоджуйте трубки та/або кабелі всередині камери.

Ніколи не застосовуйте детергенти, абразивні порошки, чистильні засоби з сильним запахом або поліролі, щоб почистити камеру зсередини, бо вони можуть пошкодити поверхню або залишити сильний запах.

Конденсатор (чорну решітку) і компресор у задній частині приладу необхідно чистити за допомогою щітки. Це покращить роботу приладу і дозволить заощадити електроенергію.



Дбайте про те, щоб не пошкодити систему охолодження.

Багато комерційних засобів для чищення поверхонь містять хімікати, які можуть пошкодити пластик у цьому приладі. Тому рекомен-

дується мити корпус ззовні виключно теплою водою з додаванням невеликої кількості рідкого миючого засобу.

Завершивши миття, знову підключіть прилад до електромережі.

### 7.2 Розморожування морозильника

На полицях морозильника та навколо верхнього відділення завжди формується певна кількість інею.

Коли товщина шару інею досягає приблизно 3-5 мм, розморозуйте морозильник.



Приблизно за 12 годин до розморожування встановіть регулятор температури на вищу потужність, щоб накопичити достатній резерв холоду, зважаючи на заплановану перерву у роботі приладу.

Щоб прибрати іній, виконайте наступні дії.

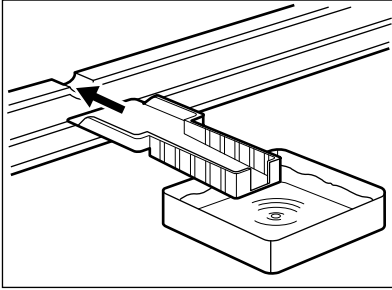
1. Вимкніть прилад і вийміть вилку з розетки.
2. Вийміть продукти, загорніть їх у декілька газет та покладіть у прохолодне місце.



### Обережно!

Не торкайтеся заморожених продуктів вологими руками. Руки можуть примерзнути до продуктів.

3. Залиште дверцята відчиненими і вставте пластмасовий шкребок у відповідне місце внизу по центру, а також підставте полицю для збору талої води.



Для прискорення процесу розморожування, поставте у морозильне відділення посудину з теплою водою. Також видаляйте кусочки льоду, що відколюються у процесі розморожування.

4. Коли розморожування завершиться, ретельно висушіть внутрішні поверхні й заховайте шкребок для використання в майбутньому.
5. Увімкніть машину.
6. Поверніть регулятор температури у положення << - 18 °С >> і залиште прилад працювати принаймні 4 години у режимі швидкого заморожування.
7. Через 4 години знову покладіть у відділення раніше вибрані продукти.



#### Попередження!

Щоб не пошкодити випарник, не використовуйте металеві предмети для видалення інею.

Для прискорення процесу розморожування не застосовуйте механічні пристрої чи інші засоби, окрім засобів, рекомендованих виробником.

Підвищення температури заморожених продуктів під час розморожування може скоротити термін їх придатності.

## 7.3 Періоди простою

Коли прилад тривалий час не експлуатується, виконайте такі запобіжні дії:

1. відключіть прилад від джерела електричного струму
2. Вийміть усі продукти
3. розморозьте та помийте прилад і всі аксесуари
4. лишть дверцята відкритими, щоб запобігти виникненню неприємного запаху.



Якщо ви не виключите прилад, то попросіть кого-небудь періодично перевіряти продукти, які в ньому знаходяться, на випадок псування через відключення електроенергії.

## 8. ЩО РОБИТИ, КОЛИ ...



#### Попередження!

Перш ніж намагатися ліквідувати несправність, відключіть прилад від розетки.

Усунення несправностей, які не вказані у цій інструкції, повинно здійснюватися кваліфікованим електриком або іншою компетентною особою.



Під час нормальної роботи приладу чути певні звуки (спричинені компресором або циркуляцією холодоагенту).



Прилад працює з перервами, і зупинка компресора не свідчить про відсутність живлення. Через це не слід торкатися електричних частин приладу, підключеного до електромережі.

Проблема	Можлива причина	Спосіб усунення
<b>Прилад шумить під час роботи.</b>	Прилад стоїть нестійко.	Перевірте, чи стійко стоїть прилад (усі чотири ніжки повинні стояти на підлозі).
<b>Компресор працює без зупинок</b>	Термореле налаштоване неправильно	Встановіть вищу температуру
	Дверцята не закриваються щільно або не закриті належним чином	Переконайтеся, що дверцята добре закриті, а прокладки не пошкоджені і не забруднилися
	Дверцята відкривалися надто часто	Не тримайте дверцята відкритими довше, ніж необхідно
	Одночасно було завантажено велику кількість продуктів для заморожування	Зачекайте кілька годин, а потім знову перевірте температуру
	Покладені у прилад продукти були надто теплими	Перш ніж завантажувати продукти, дайте їм охолонуть до кімнатної температури
	Температура у приміщенні надто висока.	Охолодіть приміщення.
<b>Утворюється забагато криги та інею</b>	Продукти не загорнуті належним чином	Правильно упакуйте продукти.
	Дверцята не закриваються щільно або не закриті належним чином	Переконайтеся, що дверцята добре закриті, а прокладки не пошкоджені і не забруднилися
	Неправильне налаштування регулятора температури	Встановіть вищу температуру
<b>Всередині морозильника занадто висока температура</b>	Неправильне налаштування регулятора температури	Встановіть нижчу температуру
	Дверцята не закриваються щільно або не закриті належним чином.	Переконайтеся, що дверцята добре закриті, а прокладки не пошкоджені і не забруднилися
	Одночасно було завантажено велику кількість продуктів для заморожування	Не завантажуйте за раз надто багато продуктів для заморожування
	Покладені у прилад продукти були надто теплими	Перш ніж завантажувати продукти, дайте їм охолонуть до кімнатної температури.
	Заморожені продукти знаходяться надто близько одного до одного	Розташуйте продукти так, щоб холодне повітря могло циркулювати між ними

Проблема	Можлива причина	Спосіб усунення
<b>Всередині морозильника надто низька температура</b>	Неправильне налаштування регулятора температури	Встановіть вищу температуру
<b>Прилад зовсім не працює. Не працює ні охолодження, ні освітлення</b>	Кабель живлення не підключений належним чином до розетки.	Правильно вставте вилку кабелю живлення в розетку
	У прилад не надходить електроенергія.	Спробуйте підключити до розетки інший електроприлад
	Прилад не ввімкнутий	Увімкніть прилад
<b>Прилад зовсім не охолоджує</b>	У розетці немає струму (спробуйте підключити до неї інший прилад)	Викличте електрика.
	Кабель живлення не підключений належним чином до розетки.	Правильно вставте вилку кабелю живлення в розетку
	У розетці немає струму (спробуйте підключити до неї інший прилад)	Викличте електрика.
	Прилад не ввімкнутий	Увімкніть прилад
<b>Миготить зелений індикатор</b>	Регулятор температури не увімкнений	Перевірте, чи увімкнений регулятор температури
	Проблема з датчиком температури	Зателефонуйте в службу сервісу

### 8.1 Закривання дверцят

1. Прочистіть прокладки дверцят.
2. У разі потреби відрегулюйте дверцята. Див. розділ «Установка».

3. У разі потреби замініть пошкоджені ущільнювачі на дверцятах. Зверніться у сервісний центр.

## 9. УСТАНОВКА



### Попередження!

Перед встановленням приладу уважно прочитайте розділ "Інформація з техніки безпеки", щоб ознайомитися з правилами безпеки і правильної експлуатації.

### 9.1 Встановлення

Цей прилад слід встановлювати у сухому, добре провітрюваному приміщенні, де температура навколишнього середовища відповідає кліматичному класу, вказаному на таблиці з технічними даними приладу:

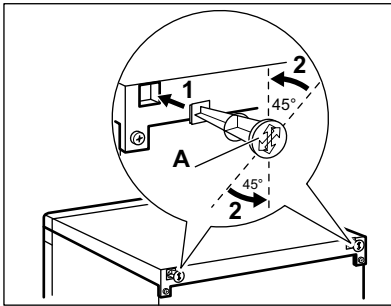
Кліматичний клас	Температура навколишнього середовища
SN	+10°C - + 32°C
N	+16°C - + 32°C
ST	+16°C - + 38°C
T	+16°C - + 43°C

При експлуатації за межами цього діапазону для деяких типів моделей можуть виникнути певні проблеми в роботі. Правильна робота гарантується лише при експлуатації у зазначеному діапазоні температур. При виникненні

сумнівів щодо того, де встановлювати прилад, зверніться до продавця, нашої служби обслу-

говування клієнтів або у найближчий сервісний центр

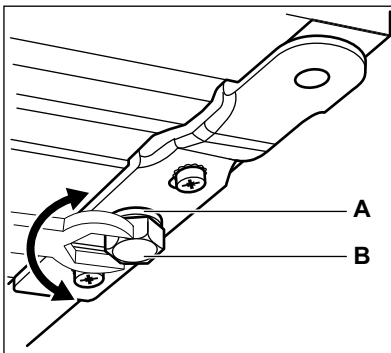
## 9.2 Задні розпірки



У пакеті з документацією є дві розпірки, які потрібно встановити так, як показано на малюнку.

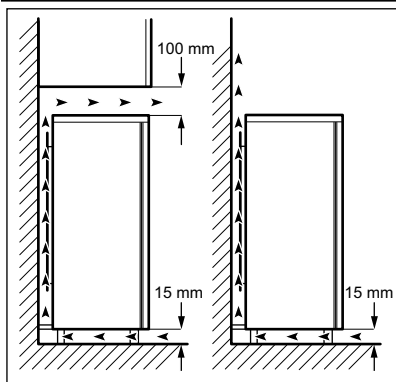
1. Вставте розпірки в отвори. Стрілка (A) має бути в положенні, показаному на малюнку.
2. Прокрутіть розпірки проти годинникової стрілки на  $45^\circ$ , поки вони із клацанням не стануть на місце.

## 9.3 Вирівнювання



Встановлюючи прилад, подбайте про те, щоб він стояв рівно. Цього можна досягти за допомогою двох ніжок, висота яких регулюється (B). Вони розташовані внизу спереду. В разі необхідності ви можете відрегулювати висоту ніжок, вийнявши шайбу (A).

## 9.4 Розташування



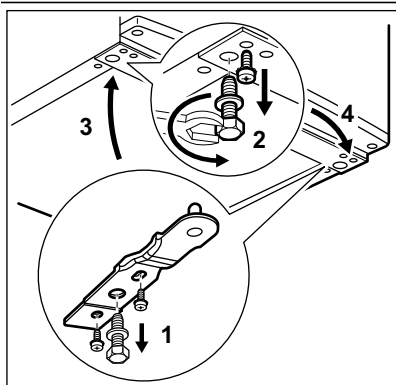
Прилад слід встановлювати подальше від джерел тепла, таких як батареї, бойлери, пряме сонячне світло і т. д. Повітря має вільно циркулювати до-вокола задньої панелі приладу. Якщо прилад встановлюється під навісною шафою, то для забезпечення найвищої ефективності мінімальна відстань від верхнього краю приладу до навісної шафи має становити не менше 100 мм. Проте, прилад краще не ставити під навісними шафами. Точне вирівнювання виконується за допомогою однієї або кількох регульованих ніжок внизу на корпусі приладу. Якщо прилад встановлений у кутку і та його сторона, де розташовані завіси, межує зі стіною, то відстань від стіни до приладу повинна бути не менше 10 мм, щоб дверцята могли відкриватися достатньо широко для виймання полиць.



### Попередження!

Щоб мати можливість від'єднати прилад від електромережі, забезпечте вільний доступ до розетки після встановлення.

## 9.5 Зміна напрямку відчинення дверцят

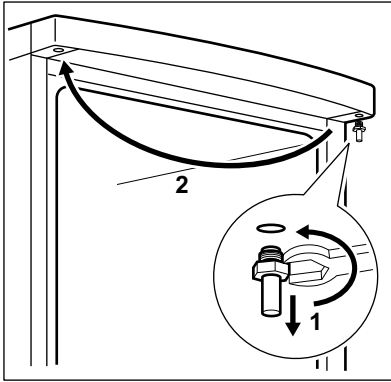


Для виконання нижченаведеної процедури вам знадобиться помічник, який буде міцно тримати дверцята приладу.

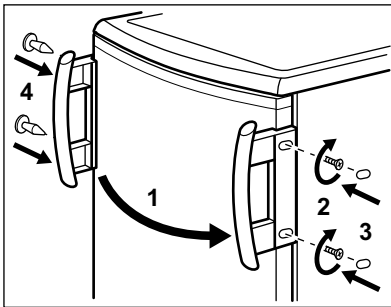
Для зміни напрямку відчинення дверцят виконайте нижченаведені дії.

- Вийміть вилку з розетки.
- Обережно нахиліть прилад назад, щоб компресор не торкався підлоги.
- Відкрутіть обидві регульовані ніжки.
- Відкрутіть гвинти нижньої завіси дверцят.
- Зніміть дверцята приладу, злегка потягнувши їх донизу.





- Відкрутіть верхню завісу дверцята приладу, а потім прикрутіть її назад з іншого боку
- Встановіть дверцята приладу на верхню завісу.
- Зніміть нижню завісу. Переставте вісь у напрямку, вказаному стрілкою.
- Відкрутіть і встановіть гвинт з іншого боку.
- Встановіть нижню завісу з протилежного боку, не змінюючи положення дверцята.
- Вкрутіть один гвинт, місце для якого вивільнилося з іншого боку, а також регульовані ніжки (2 штуки).



Зніміть і прикріпіть ручку (якщо передбачено) з протилежного боку

Поставте прилад на місце, вирівняйте його, зачекайте щонайменше чотири години, а потім вставте вилку в розетку.

Проведіть остаточну перевірку, щоб переконатися в тому, що:

- усі гвинти міцно загвинчені;
- дверцята правильно відчиняються і зачиняються.

Якщо температура навколишнього середовища низька (наприклад, узимку), ущільнювач може не повністю прилягати до корпусу. В такому разі зачекайте, поки ущільнювач природним чином займе належне місце.

Якщо ви не хочете самостійно виконувати вищенаведені операції, зверніться до найближчого центру післяпродажного обслуговування. Спеціаліст центру післяпродажного обслуговування перестановить дверцята на інший бік за ваш рахунок.

## 9.6 Підключення до електромережі

Перш ніж підключати прилад до електромережі, переконайтеся, що показники напруги і частоти, вказані на табличці з паспортними даними, відповідають показникам мережі у вашому регіоні.

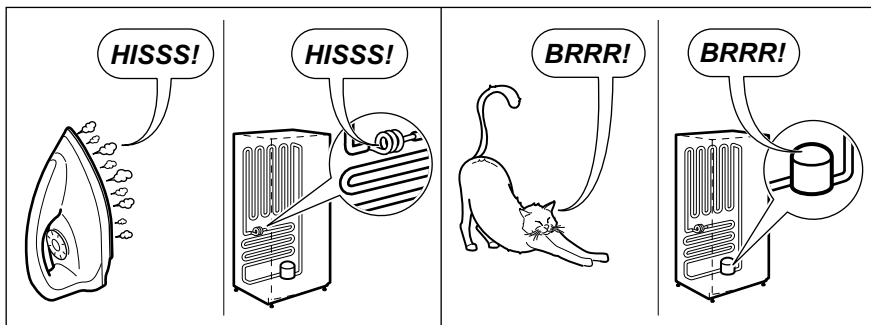
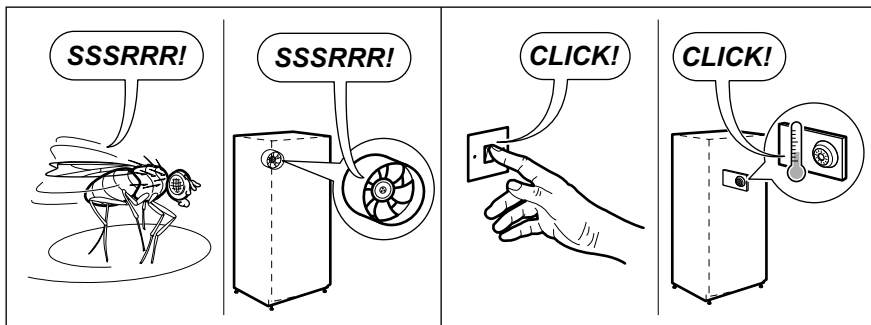
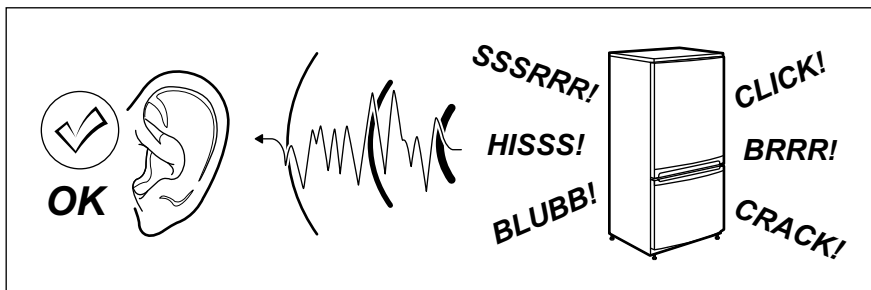
Прилад має бути заземлений. З цієї мети вилка приладу оснащена спеціальним контак-

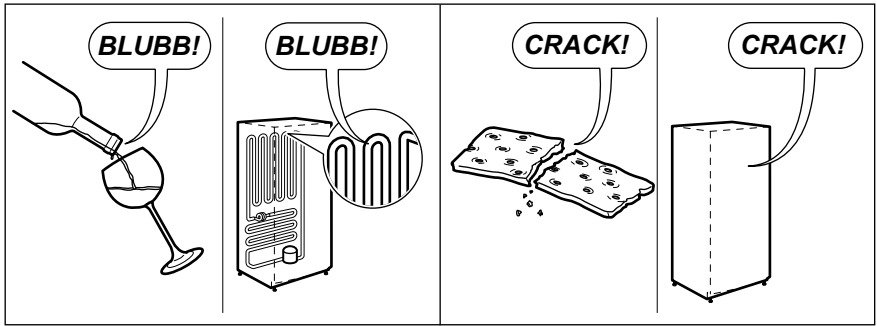
том. Якщо у розетці заземлення немає, заземліть прилад окремо у відповідності до чинних нормативних вимог, проконсультувавшись із кваліфікованим електриком.

Виробник не несе відповідальності у разі недотримання цих правил техніки безпеки. Цей прилад відповідає Директивам ЄС .

# 10. ШУМИ

Під час нормальної роботи приладу чути певні звуки (спричинені компресором або циркуляцією холодоагенту).






## 11. ТЕХНІЧНІ ДАНІ

Відстань		
Висота	1250 мм	
Ширина	545 мм	
Глибина	640 мм	
Час виходу в робочий режим	18 год.	
Напруга	230 В	
Частота струму	50 Гц	


Технічна інформація міститься на табличці, розташованій на внутрішньому лівому боці приладу, та на ярлику енергоспоживання.

## 12. ОХОРОНА ДОВКІЛЛЯ

Здавайте на повторну переробку матеріали, позначені відповідним символом .

Викидайте упаковку у відповідні контейнери для вторинної сировини.

Допоможіть захистити навколишнє середовище та здоров'я інших людей і забезпечити вторинну переробку електричних

і електронних приладів. Не викидайте прилади, позначені відповідним символом , разом з іншим домашнім сміттям. Поверніть продукт до заводу із вторинної переробки у вашій місцевості або зверніться до місцевих муніципальних органів влади.

[www.electrolux.com/shop](http://www.electrolux.com/shop)



212001041-A-502014

