

# interline

## ІНСТРУКЦІЯ З МОНТАЖУ ТА ЕКСПЛУАТАЦІЇ

# Вбудована мікрохвильова піч MWS 420

Перед використанням продукції  
Interline™ уважно ознайомтеся з цією  
інструкцією.

У разі виникнення складностей з  
використанням продукту зверніться  
до сервісного центру:

 0 800 30 33 34



скануйте для переходу  
на офіційний сайт

## 1

### ЗАПОБІЖНІ ЗАХОДИ, ЩОБ УНИКНУТИ МОЖЛИВОГО ВПЛИВУ НАДМІРНОЇ МІКРОХВИЛЬОВОЇ ЕНЕРГІЇ

---

1. Завдяки вбудованим у дверцята печі блокувальним контактам, Ви не можете увімкнути піч при відкритих дверцятах. Блокування дверей забезпечує автоматичне вимкнення будь-якого режиму готування їжі при відкриванні дверцят.
2. Важливо! Не пошкоджуйте та не переробляйте блокувальні контакти.
3. Не розміщуйте жодних предметів між дверцятами та передньою панеллю.
4. Не допускайте скупчення залишків їжі або осадів миючих засобів в ущільнювачах.
5. Не працюйте з приладом, якщо він пошкоджений. Особливо важливо, щоб дверцята надійно зачинялись та щоб не були пошкоджені.
6. Піч не має встановлювати та ремонтувати ніхто, окрім кваліфікованого сервісного персоналу.

## 2

### ЗМІСТ

---

1. Запобіжні заходи, щоб уникнути можливого впливу надмірної мікрохвильової енергії
2. Зміст
3. Важливі вказівки щодо безпеки
4. Посібник зі встановлення
5. Інструкція
6. Радіоперешкоди
7. Перед тим, як викликати службу
8. Техніка приготування
9. Посуд для мікрохвильової печі
10. Технічні умови
11. Схема товару
12. Панель керування
13. Інструкція з експлуатації
14. Налаштування годинника
15. Експрес-кулінарія
16. Готування в мікрохвильовій печі
17. Гриль
18. Комбінація режимів приготування
19. Розморожування
20. Відкладений старт
21. Захист від дітей
22. Авто приготування
23. Чистка та догляд

## 3

### ВАЖЛИВІ ВКАЗІВКИ ЩОДО БЕЗПЕКИ

---

При користуванні електричним приладом слід дотримуватися основних заходів безпеки.

**УВАГА!** Щоб зменшити ризик опіку, ураження електричним струмом, пожежі, травмування людей або надмірної мікрохвильової енергії:

1. Прочитайте всю інструкцію перед тим, як користуватися приладом, та зберігайте її для подальшого використання.
2. Використовуйте прилад тільки за його прямим призначенням, як описано в керівництві з експлуатації. Не використовуйте в цьому пристрої агресивні хімічні речовини або пари. Цей тип печі спеціально розроблений для розігріву та приготування їжі. Він не призначений для промислового чи лабораторного використання.
3. Не включайте прилад, коли він порожній.

4. Не користуйтеся цим приладом, якщо він має пошкоджений шнур або штепсельну вилку, якщо він не працює належним чином, або якщо він був пошкоджений або випав. Якщо шнур живлення пошкоджений, його слід замінити сервісним представником чи спеціально кваліфікованою особою, щоб уникнути небезпеки .
5. **УВАГА!** Дозволяйте дітям користуватися приладом без нагляду лише тоді, коли надані відповідні інструкції, щоб дитина могла безпечно користуватися піччю та розуміє небезпеку неправильного використання.
6. **УВАГА!** Коли прилад експлуатується в комбінованому режимі, діти повинні використовувати піч лише під наглядом дорослих через створені високі температури.
7. Щоб зменшити ризик пожежі в камері мікрохвильової печі:
  - Під час нагрівання їжі в пластиковій або паперовій ємності уважно стежте за піччю на можливість займання.
  - Перед тим, як помістити пакунки усередину, витягніть дротяні стяжки з паперу або пластикових пакетів.
  - Якщо з'явився дим, негайно вимкніть вилку з розетки та тримайте двері закритими, щоб заглушити полум'я.
  - Не використовуйте камеру мікрохвильової печі, для зберігання кухонного приладдя, тари та продуктів харчування коли вона не використовується.
  - Мікрохвильова піч призначена для розігріву та приготування їжі та напоїв. Сушіння одягу та нагрівання тапочок, губок, вологої тканини тощо можуть призвести до ризику займання або пожежі.
8. **УВАГА!** Рідку або іншу їжу не слід нагрівати в герметичних контейнерах, оскільки вони можуть вибухнути.
9. Мікрохвильовий нагрів напою може призвести до затримки кипіння, тому слід бути обережним при роботі з контейнером.
10. Не обсмажуйте їжу в мікрохвильовій печі. Гаряча олія може пошкодити деталі печі та посуд і навіть призвести до опіку шкіри.
11. Яйця в їх шкаралупі та цілі зварені яйця не слід нагрівати в мікрохвильових печах, оскільки вони можуть вибухнути навіть після закінчення нагрівання мікрохвильової печі.
12. Перед приготуванням проколюйте продукти з важкою шкіркою, такі як картопля, цілі кабачки, червоні буряки, яблука та каштани.
13. Вміст пляшок для годування та баночок для немовлят слід розмішувати або струшувати, а температуру слід перевіряти перед подачею на стіл, щоб уникнути опіку.
14. Кухонний посуд може нагрітися через тепло, яке передається від нагрітої їжі. Для перенесення посуду, який використовувався в мікрохвильовій печі, можуть знадобитися додаткові засоби.
15. Посуд слід перевірити та переконатися, що він придатний для використання в мікрохвильовій печі.
16. **УВАГА!** Ніхто, крім кваліфікованої людини не може виконувати будь-яку операцію з ремонту, яка передбачає зняття кришки, що забезпечує захист від впливу мікрохвильової енергії.
17. Ця мікрохвильова піч відповідає EN 55011 / CISPR 11, в цьому стандарті належить до класифікації класу В групи 2. Обладнання 2 групи: група 2 містить все радіочастотне обладнання ISM, в якому енергія в діапазоні частот 9 кГц до 400 ГГц навмисно генерується та використовується лише локально, у вигляді електромагнітного випромінювання, індуктивного та/або ємнісного зв'язку, для обробки матеріалів, для огляду/аналізу або для передачі електромагнітної енергії. Обладнання класу В - це обладнання, придатне для використання в місцях проживання в житлових приміщеннях та в установах, безпосередньо підключених до мережі електроживлення низької напруги, яка постачає будинки, що використовуються для побутових потреб.
18. **УВАГА!** Не встановлюйте піч над кухонною плитою чи іншим приладом, що виробляє тепло.
19. Мікрохвильова піч повинна бути розміщена в шафі.
20. **ОБЕРЕЖНО!** Ремонтувати чи обслуговувати прилад небезпечно. Це стосується зміни кабелю живлення або освітлення. Зверніться у цих випадках у наш сервісний центр.
21. Мікрохвильова піч призначена лише для розморожування, нагрівання, приготування їжі та відпарювання їжі.

22. Використовуйте рукавички, якщо ви виймаєте нагріту їжу.
23. Обережно! Пара виходить при відкриванні кришок або загортанні фольги.
24. Прилад може бути використаний дітьми у віці від 8 років та осіб з обмеженими фізичними, сенсорними або розумовими здібностями чи з браком досвіду і знань, якщо вони перебувають під контролем. Діти не повинні грати з пристроєм.

## 4

### ПОСІБНИК ЗІ ВСТАНОВЛЕННЯ

---

1. Переконайтесь, що всі пакувальні матеріали видалені з внутрішньої сторони дверей.
2. **УВАГА!** Перевірте духовку на наявність пошкоджень, таких як неправильно вирівняні або зігнуті двері, пошкоджені пломби дверцят та ущільнювальна поверхня, зламані або вільні петлі та засувки дверей усередині або на дверях. Якщо є якісь пошкодження, не працюйте з духовкою та звертайтеся до кваліфікованого сервісного персоналу.
3. Ця мікрохвильова піч повинна бути розміщена на рівній стійкій поверхні, щоб утримувати її вагу та найважчу їжу, яку можна приготувати в печі.
4. Не встановлюйте піч, де утворюється тепло, волога або підвищена вологість, або поблизу горючих матеріалів.
5. Не експлуатуйте піч без скляного піддону, опори ролика та валу у неналежному положенні.
6. Переконайтесь, що шнур живлення не пошкоджений і не перебуває під духовкою або над гарячою чи гострою поверхнею.
7. Розетка повинна бути легкодоступною, щоб її можна було легко відключити від вилки в надзвичайних ситуаціях.
8. Не використовуйте піч на відкритому повітрі.

## 5

### ІНСТРУКЦІЯ

---

Цей прилад повинен бути заземлений. Ця мікрохвильова піч оснащена шнуром, що має заземлюючий провід із заземлювальною пробкою. Він повинен бути підключений до настінного гнізда, який правильно встановлений і заземлений. У разі електричного короткого замикання заземлення знижує ризик ураження електричним струмом. Рекомендується передбачити окремий електричний контур, що обслуговує тільки мікрохвильову піч. Використання високої напруги небезпечно і може призвести до пожежі чи іншої аварії, що призведе до пошкодження печі.

**УВАГА!** Неправильне використання заземлюючої вилки може призвести до ураження електричним струмом.

Примітка :

1. Якщо у вас виникли запитання щодо заземлення або електричних інструкцій, проконсультуйтеся з кваліфікованим електриком або сервісною службою.
  2. Ні виробник, ні дилер не несе відповідальності за пошкодження духовки або тілесні ушкодження, спричинені недотриманням процедур електричного підключення.
- Ізолятор цього основного кабелю забарвлений відповідно до наступного коду:

**Зелений і Жовтий = ЗАЗЕМЛЕННЯ**

## 6

### РАДІОПЕРЕШКОДИ

---

Експлуатація мікрохвильової печі може спричинити перешкоди радіо, телевізору чи подібного обладнання. Якщо є втручання, його можна зменшити або усунути, вживши наступних заходів:

1. Очистіть дверцята та герметичну поверхню духовки.
2. Переорієнтуйте приймальну антену радіо чи телебачення.
3. Підключайте мікрохвильову піч виключно до окремої розетки, щоб прилад та приймач знаходились на різних контурах електричної гілки.

## 7

### ПЕРЕД ТИМ, ЯК ВИКЛИКАТИ СЛУЖБУ

Перш ніж звернутися до сервісу, будь ласка, перевірте кожен елемент нижче:

1. Перевірте, чи вірно підключено мікрохвильову піч. Якщо ні, дістаньте штепсельну вилку з розетки, зачекайте 10 секунд і знову надійно підключіть її.
2. Перевірте наявність запобіжника. Якщо здається, що він працює неправильно, протестуйте розетку іншим приладом.
3. Перевірте, чи правильно налаштована панель управління та встановлено таймер.
4. Перевірте, чи захищено двері, зафіксувавши систему блокування дверей.

## 8

### ТЕХНІКА ПРИГОТУВАННЯ

1. Ретельно підготуйте їжу. Розташуйте товстіші шматки на краях посуду.
2. Слідкуйте за часом приготування. Їжа, сильно пережарена, може почати горіти.
3. Під час приготування їжі накрийте її. Кришки запобігають розбризкуванню та допомагають продуктам рівномірно готуватись.
4. Під час приготування їжі один раз перевертайте продукти, щоб прискорити приготування таких продуктів, як курка, фрикадельки та гамбургер.

## 9

### ПОСУД ДЛЯ МІКРОХВИЛЬОВОЇ ПЕЧІ

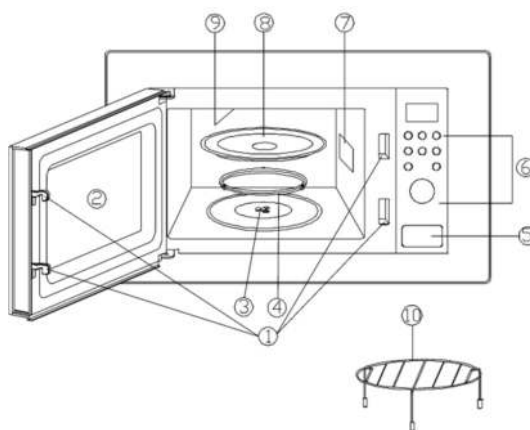
1. Мікрохвилі не можуть проникати в металеві вироби. Використовуйте лише посуд, який підходить для використання в мікрохвильовій печі. Металевий посуд заборонено використовувати для приготування в мікрохвильовій печі. Такий посуд може викликати іскріння та призвести до пожежі. Ця вимога не поширюється, якщо виробник визначає розмір і форму металевих ємностей, придатних для мікрохвильового приготування.
2. Не використовуйте вироби з переробленого паперу під час готування в мікрохвильовій печі, оскільки вони можуть містити невеликі металеві фрагменти, які можуть спричинити іскри / або пожежу.
3. Рекомендуються круглі / овальні ємності, а не квадратні / довгасті, оскільки їжа в кутах, як правило, перегрівається.
4. Вузькі смужки алюмінієвої фольги можуть використовуватися для запобігання перегрівання відкритих ділянок. Але будьте обережні, не використовуйте занадто багато смужок і тримайте відстань 3,8 см між ними.

Список нижче - це загальне керівництво, яке допоможе вам вибрати правильний посуд для мікрохвильової печі.

ПОСУД	МІКРОХВИЛІ	ГРИЛЬ	КОМБІНОВАНІ РЕЖИМИ
Термостійке скло	Так	Так	Так
Не жаростійке скло	Ні	Ні	Ні
Теплостійка кераміка	Так	Так	Так
Пластиковий виріб	Так	Ні	Ні
Кухонний папір	Так	Ні	Ні
Лоток з металу	Ні	Так	Ні
Металева стійка	Ні	Так	Ні
Алюмінієва фольга та контейнери з фольги	Ні	Так	Ні

Споживання енергії:	230 -240 В / 50 Гц, 1 200 Вт (мікрохвильова піч)
	900 Вт ( гриль )
Номінальна потужність мікрохвильової печі :	700 Вт
Частота роботи:	2450 МГц
Зовнішні розміри:	390 мм (В) × 595 мм (В) × 314 мм (D)
Розміри камери печі:	343 мм (В) × 560 мм (Ш) × 294 мм (D)
Об'єм внутрішній:	20 літрів
Вага нетто:	Прибл. 11 кг

1. Система блокування безпеки дверей
2. Вікно мікрохвильової печі
3. Вал
4. Роликове кільце
5. Кнопка відкривання дверей
6. Панель керування
7. Розподільник мікрохвиль
8. Скляний піднос
9. Гриль
10. Металева стійка



## ПАНЕЛЬ КЕРУВАННЯ



## ● МЕНЮ

Відображаються час приготування, потужність, показники дії та годинник

## ● ПОТУЖНІСТЬ

Натисніть, щоб встановити рівень потужності мікрохвильової печі

## ● ЧАС

Натисніть, щоб встановити час годинника

## ● НАЛАШТУВАННЯ ВАГИ ПРОДУКТУ

Натисніть, щоб вказати вагу або кількість їжі

## ● ГРИЛЬ

Натисніть, щоб активувати програму приготування на грилі

## ● КОМБІ режими

Натисніть, щоб встановити програму приготування, що поєднує потужність мікрохвильової печі з потужністю гриля.

## ● РОЗМОРОЖУВАННЯ

Натисніть, щоб розморозити їжу, залежно від ваги.

## ● ВІДКЛАДЕНИЙ СТАРТ

Натисніть, щоб встановити задану програму попереднього приготування.

## ● ПАУЗА / СКАСУВАТИ

Натисніть, щоб скасувати налаштування або скинути налаштування програми готування.

Натисніть один раз, щоб тимчасово припинити готування, або двічі, щоб повністю відмінити приготування.

Ця кнопка також використовується для встановлення дитячого блокування.

## ● МЕНЮ / ЧАС ( набір )

Поверніть циферблат, щоб ввести час готування.


Поверніть, щоб вибрати меню автоматичного приготування.

## ● ПОЧАТОК / ШВИДКИЙ ЗАПУСК (циферблат)

Натисніть, щоб запустити програму приготування.

Натисніть, щоб встановити програму швидкого приготування

## ІНСТРУКЦІЯ З ЕКСПЛУАТАЦІЇ

- При першому включенні мікрохвильової печі пролунає звуковий сигнал, а на дисплеї з'явиться  "1:00".
- Якщо зупинити процес приготування їжі приблизно на 20 секунд, піч повернеться в режим очікування.
- Під час приготування їжі, якщо натиснути **Пауза / Відміна** кнопку один раз, програма буде зупинена. Для відновлення натисніть кнопку **Старт / Швидкий старт**. Якщо натиснути кнопку **Пауза / Відміна** двічі, програма буде скасована.

- Після закінчення приготування на екрані буде відображатися «Закінчення зі звуком» кожні дві хвилини, поки користувач не натисне будь-яку кнопку або відкриє двері.
- Якщо в процесі роботи натиснути кнопку, зумер дзвенить один раз. Якщо натиснути кнопку вдруге, зумер дзвенить двічі.

## 14

### НАЛАШТУВАННЯ ГОДИННИКА

1. У режимі очікування один раз натисніть кнопку **Годинник**.
  2. Повертайте диск **Меню / Час**, поки не відобразиться правильна година.
  3. Натисніть кнопку **Годинник** один раз.
  4. Повертайте диск **Меню / Час**, поки не відобразиться правильна хвилина.
  5. Натисніть кнопку **Годинник** для підтвердження.
- ПРИМІТКА:** Під час приготування їжі, ви можете перевірити поточний час.

## 15

### ЕКСПРЕС-КУЛІНАРІЯ

Ця функція дозволяє швидко запустити мікрохвильову піч на 100% потужності.

**ПРИМІТКА:** Під час приготування їжі ви можете додати час приготування, натиснувши **Швидкий старт**. А також перевірити рівень потужності приготування, натиснувши кнопку **Потужність**

## 16

### ГОТУВАННЯ В МІКРОХВИЛЬОВІЙ ПЕЧІ

1. Натисніть **Потужність** декілька разів, щоб встановити рівень потужності приготування.
2. Поверніть **Меню / Час**, щоб встановити час приготування. Найдовший час приготування становить 95 хвилин. (Ви можете скинути рівень потужності, натиснувши кнопку **Потужність** та скинути час приготування, повернувши регулятор **Меню / Час**).
3. Натисніть кнопку **Старт / Швидкий старт**.

Виберіть рівень потужності, натиснувши кнопку **Потужність**:

Натисніть кнопку РІВЕНЬ ПОТУЖНОСТІ	Потужність приготування (дисплей)
Один	100% (100)
Два	80% (80)
Три	60% (60)
Чотири	40% (40)
П'ять	20% (20)

**ПРИМІТКА:** Щоб перевірити рівень потужності при приготуванні їжі, натисніть **Потужність**. Якщо готуєте на повній потужності, пропустіть перший крок.

## 17

### ГРИЛЬ

Приготування грилю особливо корисне для тонких скибочок м'яса, стейку, котлет, шашликів, сосисок та шматочків курки.

1. У режимі очікування один раз натисніть кнопку **Гриль**.
2. Поверніть **Меню / Час**, щоб встановити час приготування. Найдовший час приготування становить 95 хвилин.
3. Натисніть кнопку **Старт / Швидкий старт**.



## КОМБІНАЦІЯ РЕЖИМІВ ПРИГОТУВАННЯ

---

30% часу для приготування в мікрохвильовій печі, 70% для приготування грилю. Використовуйте такий режим для риби або запіканки.

У режимі очікування натисніть **Комбі** один раз.

1. Увімкніть **Меню / Час**. Найдовший час приготування може бути до 95 хвилин.
2. Натисніть кнопку **Старт / Швидкий старт**.

**ПРИМІТКА:** Ви можете перевірити комбінований режим під час готування, натиснувши кнопку **Комбі**.

## 19

### РОЗМОРОЖУВАННЯ

---

Час і потужність розморожування регулюються автоматично, коли вага запрограмована. Вага заморожених продуктів становить від 100 г до 1800 г.

1. У режимі очікування натисніть кнопку Розморожування один раз.
2. Натисніть **Маса** кілька разів, щоб ввести вагу.
3. Натисніть кнопку **Старт / Швидкий старт**.

**ПРИМІТКА:** Під час розморожування, мікрохвильова піч зупинить свою роботу, щоб нагадати про необхідність перевернути продукт. Після чого натисніть **Старт / Швидкий старт**, щоб продовжити процес розморожування.

## 20

### ВІДКЛАДЕНИЙ СТАРТ

---

Функція відкладення старту дозволяє програмувати мікрохвильову піч так, щоб вона почала готувати пізніше.

1. Введіть програму приготування (окрім програми для розморожування за вагою).
2. Натисніть кнопку **Відкладений старт** один раз.
3. Увімкніть **Меню / Час**, щоб ввести години.
4. Натисніть кнопку **Відкладений старт** один раз.
5. Поверніть **Меню / Час**, щоб ввести цифру хвилини.
6. Для підтвердження натисніть кнопку **Старт / Швидкий старт**.

**ПРИМІТКА:** Після того, як була встановлена функція, ви можете перевірити час за допомогою натискання кнопки. Якщо натиснути **Пауза / Відміна**, коли дисплей показує час, ця функція може бути скасована.

## 21

### ЗАХИСТ ВІД ДІТЕЙ

---

**Щоб встановити:** У режимі очікування натисніть кнопку **Пауза / Відміна** та утримуйте кнопку більше 3 секунд, потім пролунає звуковий сигнал, мікрохвильова піч автоматично перейде в режим блокування панелі управління та загориться індикатор блокування. У режимі блокування всі кнопки відключені.

**Щоб скасувати:** Натисніть і утримуйте кнопку **Пауза / Відміна** більше 3 секунд, тоді пролунає звуковий сигнал та індикатор згасне.

## 22

### АВТОПРИГОТУВАННЯ

---

Для страв або для різних режимів готування не потрібно програмувати тривалість та потужність приготування. Досить вказати тип їжі, яку ви хочете приготувати, а також вагу або кількість порцій.

1. У режимі очікування один раз поверніть **Меню / Час** проти годинникової стрілки, а потім поверніть його, щоб обрати харчовий код.
2. Натисніть **Маса** кілька разів, щоб вказати вагу продуктів або час обслуговування (в секундах).
3. Натисніть кнопку **Старт / Швидкий старт**.

## Меню автоприготування

Код	Страва	
0 1	Молоко / Кава (200 мл / чашка , 1-3 склянки )	1. Для молока / кави та картоплі на екрані відобразатиметься кількість порцій замість ваги їжі при натисканні кнопки 2. Для програм 7 ~ 9 мікрохвильова піч буде робити паузу і подавати звуковий сигнал, щоб нагадати користувачу перевернути їжу, після чого необхідно натисніть кнопку START / QUICK START, щоб продовжити. 3. Результат автоматичного приготування залежить від таких факторів, як коливання напруги, форма та розмір їжі, ваші особисті переваги щодо готовності певних продуктів і навіть від того, наскільки ви вірно розмістите посуд в середині печі. Якщо ви вважаєте, що результат у будь-якому разі не зовсім задовільний, будь ласка, трохи відрегулюйте час готування.
0 2	Рис (150-600 г)	
0 3	Спагеті (100-300 г)	
0 4	Картопля (230 г / порція, 1-3 порції )	
0 5	Автоматичне розігрівання (200-800 г)	
0 6	Риба ( 200-600 г)	
0 7	Курка (800-1400 г)	
0 8	Яловичина / Баранина ( 200-600 г)	
0 9	Шашлик (100-500 г)	

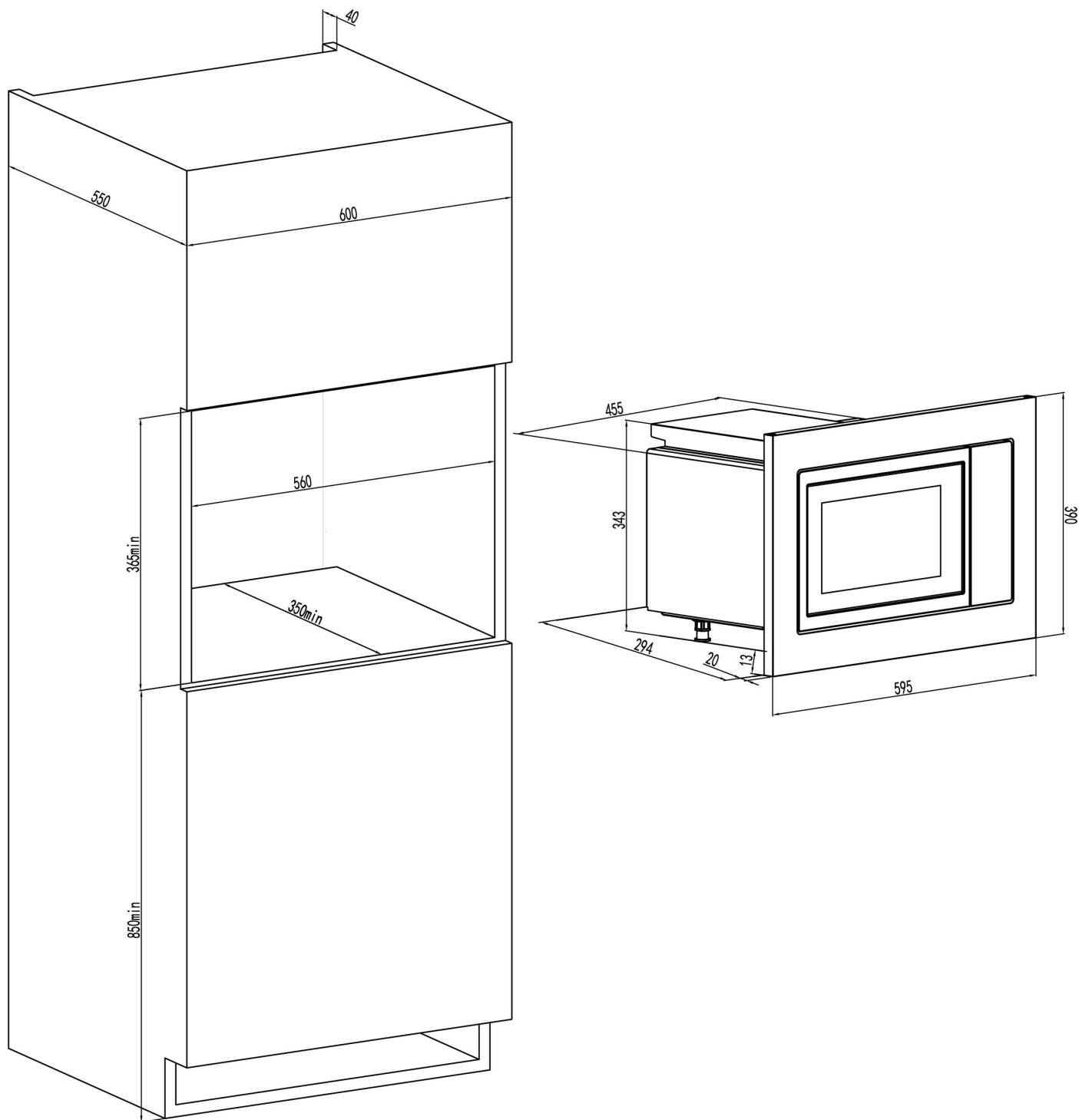
## 23

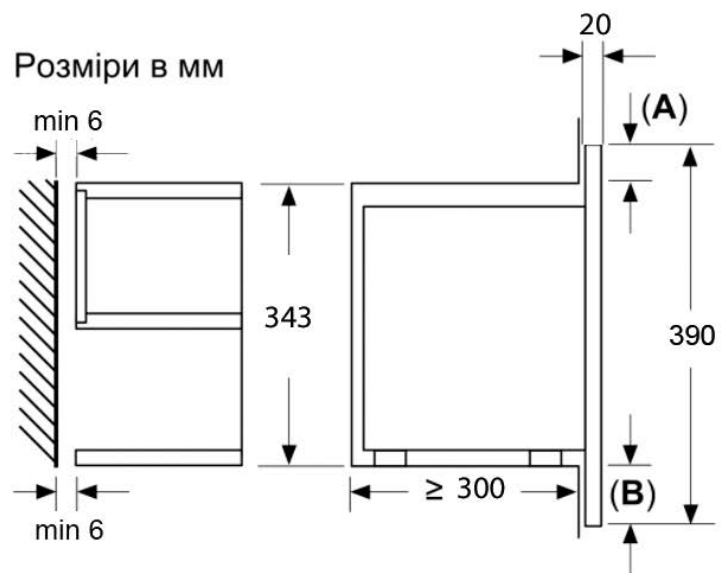
### ЧИСТКА ТА ДОГЛЯД

1. Вимкніть мікрохвильову піч та від'єднайте мережевий шнур від розетки під час чищення.
2. Зберігайте внутрішню частину печі в чистоті. Коли харчові бризки або розлиті рідини прилипають до стінок печі, протирайте вологою ганчіркою. М'який миючий засіб може бути використано, якщо піч стає дуже брудною. Не використовуйте агресивні миючі засоби. Це може забарвити, пофарбувати або затемнити поверхню.
3. Зовнішню сторону печі слід очистити вологою ганчіркою. Щоб уникнути пошкодження робочих частин всередині, вода не повинна потрапляти у вентиляційні отвори.
4. Протріть двері з двох сторін, ущільнювачі дверей та сусідні частини вологою ганчіркою, щоб видалити будь-які бризки. Не використовуйте абразивний очищувач.
5. Пароочисник не застосовується для очищення.
6. Не дозволяйте панелі керування намокати. Чистіть м'якою вологою ганчіркою. Під час чищення панелі керування залиште дверцята печі відкритими, щоб випадково не увімкнути мікрохвильовку.
7. Якщо пара накопичується всередині або навколо зовнішньої сторони дверцят мікрохвильової печі, протріть м'якою тканиною. Це може статися, коли мікрохвильова піч працює в умовах підвищеної вологості. І це нормально.
8. Час від часу потрібно мити скляний піддон. Помийте піддон у теплій воді або в посудомийній машині.
9. Роликове кільце та дно мікрохвильової печі слід регулярно чистити, щоб уникнути зайвого шуму. Протріть нижню поверхню печі м'яким миючим засобом. Роликове кільце можна помити з м'яким миючим засобом або ж в посудомийній машині. При знятті роликового кільця слідкуйте уважно за його правильним встановленням на своє місце.
10. Видаліть запахи з печі, змішайте склянку води з соком і шкіркою одного лимона, помістіть ємність з розчином в мікрохвильову піч, включіть мікрохвильову піч на 5 хвилин. Ретельно витріть піч м'якою тканиною.
11. Якщо лампочка перегоріла, будь ласка, зателефонуйте до служби обслуговування клієнтів, щоб замінити її.
12. Духовку слід регулярно чистити і будь-які харчові відкладення слід видаляти. Не виконання рекомендацій з підтримки мікрохвильової печі в чистому стані можуть призвести до пошкодження поверхонь та ущільнювачів, що негативно вплине на строк експлуатації мікрохвильової печі та може призвести до виникнення небезпечних випадків.

13. Будь ласка, не викидайте цей прилад у смітник, його необхідно утилізувати згідно із законодавством.
14. Коли вперше використовується мікрохвильова піч на функції гриль, може з'явитися легкий дим і запах. Це нормальне явище, тому що піч вироблена зі сталевієї пластини, покритої мастилом, а нова піч буде виділяти пар та запах, що утворюються при спалюванні мастила. Це явище зникне після певного часу (зазвичай після першого використання).

24  
СХЕМА МОНТАЖУ





**A:** Виступ зверху: 12 мм

**B:** Виступ знизу: 13 мм

РОЗШИФРОВКА ШТРИХ-КОДУ ТОВАРУ


2	4	6	8	1	0	1	0	8	6	7	3	6	2	0	1	9	0	1	2	3	0	0	0	0	1
код товару на складі																									
												рік виробництва													
														місяць виробництва											
																тиждень виробництва									
номер партії																									

Імпортер: ТОВ "КП Емір", Україна, 03150, м. Київ, вул. Ямська 72

[www.interline.ua](http://www.interline.ua)

Імпортёр: ТОВ "КП Емір",  
Україна, 03150,  
м. Київ, вул. Ямська 72

У разі виникнення складностей з  
використанням продукту зверніться до  
сервісного центру:

 0 800 30 33 34

# interline

Бажаємо вам гарного настрою та чекаємо на вас в  
мережі! Скануйте відповідний QR-код та  
приєднуйтеся до нас



[interline.ua](http://interline.ua)



[Facebook](#)



[Instagram](#)

