

# interline

## Вбудована варильна поверхня

Перед використанням продукції ТМ  
"Interline" уважно прочитайте дану інструкцію.

У разі виникнення складностей з  
використанням продукту  
зверніться до сервісного центру:

0 800 30-33-34  
[www.interline.ua](http://www.interline.ua)

## Інструкція з експлуатації

(Дана інструкція об'єднана  
з технічним паспортом)

## **УВАГА !!!**

**Цим приладом можуть користуватися діти старше 8 років та особи з обмеженими фізичними, сенсорними або розумовими можливостями або особи, які не мають досвіду чи знань, якщо їх контролюють чи інструктують особи, відповідальні за їхню безпеку, та якщо воно безпечно користуються приладом та зрозуміли супутні небезпеки.**

**Діти не повинні грати з приладом чи навколо нього. Діти не повинні чистити прилад чи проводити загальне технічне обслуговування, звісно якщо їм не менше 8 років та за вони не знаходяться під наглядом дорослих.**

**Тримайте дітей віком до 8 років на безпечній відстані від приладу та кабелю живлення. І будь ласка, завжди засувайте аксесуари в порожнину правильним способом.**

# **ІНСТРУКЦІЯ З МОНТАЖУ; ІНСТРУКЦІЯ З ЕКСПЛУАТАЦІЇ ТА ТЕХНІЧНОГО ОБСЛУГОВУВАННЯ ГАЗОВИХ РОБОЧИХ ПОВЕРХОНЬ ТА ГАЗОВИХ РОБОЧИХ ПОВЕРХОНЬ «ДОМІНО», АБО КОМБІНОВАНИХ РОБОЧИХ ПОВЕРХОНЬ.**

**УВАЖНО ПРОЧИТАЙТЕ ЦЕЙ ПОСІБНИК ПЕРЕД ВСТАНОВЛЕННЯМ І ВИКОРИСТАННЯМ**  
**Шановний Покупець!**

Ми дякуємо Вам за довіру до **Interline!**

Ваша безпека важлива для нас. Будь ласка, прочитайте цю інформацію перед використанням варильної панелі. Ознайомтесь з інструкцією з техніки безпеки. Перед використанням уважно ознайомтесь і збережіть цей посібник з експлуатації / установці для довідок в майбутньому.

**( UKR ) ПРОЧИТАЙТЕ ІНСТРУКЦІЮ ПЕРЕД УСТАНОВКОЮ ТА ЕКСПЛУАТАЦІЮ ПРИЛАДІВ.**

Виробник не несе відповідальності за шкоду, заподіяну внаслідок неправильної установки або неправильного використання приладу.

Виробник не несе відповідальності за будь-які неточності, що виникли під час друку або написанні цієї брошури. Наведені цифри також є приблизними.

Виробник залишає за собою право вносити зміни в продукцію, якщо зміни необхідні і корисні, без зміни основних функцій.

Зміст:

ТЕХНІЧНА ІНСТРУКЦІЯ З ВСТАНОВЛЕННЯ(МОНТАЖУ).....	стор.2
Установка робочої поверхні.....	стор. 2
Кріплення робочої поверхні - Поради з установки.....	стор. 2
Вентиляція і провітрювання приміщень - Підключення газу.....	стор. 3
Адаптація до різних видів газу.....	стор. 3
Регулювання конфорок.....	стор. 4
Підключення електрики.....	стор. 4
ТЕХНІЧНЕ ОБСЛУГОВУВАННЯ ПРИЛАДУ - Заміна деталей.....	стор. 4-5
Інструкцій з використання та обслуговування.....	стор. 5
Опис типів робочих поверхонь.....	стор. 5
Експлуатація конфорок.....	стор. 5-6
Експлуатація електричних конфорок.....	стор. 6-7
Чистка приладу.....	стор. 7
Малюнки та схеми.....	стор. 8-9

**ЦЕЙ ПРИЛАД БУВ РОЗРОБЛЕНИЙ ДЛЯ ВИКОРИСТАННЯ В ДОМАШНІХ УМОВАХ.**

## **ТЕХНІЧНА ІНСТРУКЦІЯ ЗІ ВСТАНОВЛЕННЯ (МОНТАЖУ) ІНФОРМАЦІЯ УСТАНОВНИКАМ**

Всі операції по установці, налаштуванню, зміні та обслуговуванню, описані в цій частині, повинні виконуватися тільки кваліфікованим персоналом.

Неправильна установка може заподіяти шкоду здоров'ю людей, тварин або завдати шкоди майну. Виробник не несе відповідальності за подібні пошкодження,

Пристрої безпеки і автоматичні регулятори, встановлені на приладі, можуть замінюватися тільки виробником або авторизованими постачальниками.

### **УСТАНОВКА РОБОЧОЇ ПОВЕРХНІ**

Після видалення пакувальних матеріалів, перевірте збереження виробу. Якщо Ви не впевнені, що прилад не пошкоджений, не використовуйте його та зв'яжіться про кваліфікованим обслуговуючим персоналом.

Матеріали, використовувані для упаковки (полістирол, пакети, коробки, цвяхи та ін.) небезпечні і повинні перебувати поза досяжністю від дітей.

Враховуючи розміри приладу (див. Таблицю № 1), зробіть отвір у стільниці (див. розміри):

- Робочі поверхні типу (моделі): TS6400..., TS6401..., TS6406..., TQ6400..., TQ6401..., TQ6402..., TQ 6404..., TQ6440..., TR6410..., TS 6420..., TQ 6420... (58 x 50 cm) з округленими кутами Мал. 1А.
- Робочі поверхні «Доміно», типу (моделі): TQ3201..., TS3200..., TS3205 (29 X 50 cm) з округленими кутами Мал. 1А.

використовуючи розміри, зазначені в таблиці.1

Цей прилад відноситься до I класу і, відповідно, потрапляє під дію всіх правил, що стосуються подібних пристроїв.

Таблиця №.1	Модель з округленими кутами			L1 min (cm)	6
	W(cm)	D(cm)	R(cm)		
TS6400X, TS6401X, TS 6401 X/H2, TS 6420 X/H2, TS6406XT, TQ6402WH TQ6400BK, TQ6401BK, TQ6404BK, TR6410BK ,	55.2	47	1	L3 min (cm)	10
TQ3201BK, TS 3200 X/H2. TQ 3205BK/H2	26.8	48	1	L4 min (cm)	70
TQ 6499 BK , TQ 6499 WH , HGG 563 FGK BM HGG 763 FGT WM , HGG 763 FGT BM , HGG 563 FGK WM	55.3	47.3			
VGN 263 FEK XM , HGS 563 FGK XM , HGS 763 FGT XM ,	56	48			

### **КРІПЛЕННЯ РОБОЧОЇ ПОВЕРХНІ**

Щоб уникнути випадкового попадання рідин в кухонну шафу під робочою поверхнею, вона обладнана спеціальною ізоляцією знизу. Строго дотримуйтесь наступних інструкцій, щоб закріпити ізоляцію правильно.

- 1) Розтягніть ізоляцію по межі отвору, частково перекриваючи місця з'єднання (Мал. 2).
- 2) Вставте робочу поверхню в отвір у стільниці кухонної шафи.
- 3) За допомогою викрутки прикрутіть 4 пластини А, використовуючи спеціальні шурупи В (Мал. 3).
- 4) Встановіть пластини рівно і зафіксуйте за допомогою шурупа В.
- 5) Вставте виступили з-під робочої поверхні частини ізоляції назад.

### **ВАЖЛИВА ІНФОРМАЦІЯ, ЩО СТОСУЄТЬСЯ УСТАНОВКИ ПРИЛАДУ**

Ми доводимо до відома установника, що ця робоча поверхня укосу до типу Y і тому може бути встановлена як окремо, так і між двох кухонних шаф або між шафою і стіною. Задня стінка і навколишні поверхні повинні витримувати температуру до 65 °C

Для запобігання відшаровування пластика, що покриває кухонну шафу, клей, який використовується для з'єднання двох поверхонь повинен витримувати температуру до 150 °C

Установка приладу повинна проводитися відповідно до вимог, прийнятими у відповідній країні, що стосуються подібних приладів. Прилад повинен бути встановлений в добре провітрюваному приміщенні. Цей прилад не обладнаний пристроями для видалення продуктів згорання. Тим не менш, прилад повинен бути підключений відповідно до вимог до установки наведеними вище. Особлива увага повинна бути приділена наступній інформації, що стосується провітрювання і вентиляції приміщення.

## ВЕНТИЛЯЦІЯ ПРИМІЩЕНЬ

Для правильної роботи приладу необхідно, щоб місце, де він встановлений, постійно вентилювати. Обсяг приміщення повинен бути не менше 25 м<sup>3</sup> і необхідну кількість повітря повинно подаватися, виходячи з регулярності горіння газу та вентиляції приміщення. Природний приплив повітря повинен забезпечуватися через постійні вентиляційні отвори, зроблені в приміщенні: ці отвори повинні з'єднуватися з зовнішнім середовищем і бути не менше 100 см<sup>2</sup> в перетині (див. Мал. 4]. Вентиляційні отвори не повинні нічим закриватися.

## РОЗТАШУВАННЯ І ВЕНТИЛЯЦІЯ

Кухонні прилади, що використовують газ, повинні бути розташовані так, щоб продукти згорання віддалялися через витяжку, поєднану з трубою, яка веде назовні (див. Мал. 5А). Якщо установка витяжки неможлива, то слід встановити віконний вентилятор, який буде працювати під час використання приладу (див. Мал. 5В). В цьому випадку правила, що діють в країні, що стосуються вентиляції приміщень, будуть суворо дотримуватися.

## ПІДКЛЮЧЕННЯ ПРИЛАДУ ДО ГАЗОПРОВОДУ

Перш, ніж підключати прилад до газопроводу, Вам слід видалити захисну пластикову заглушку, яка вставлена під тиском в місце підключення газу. Для видалення пробки просто викрутити її. Потім переконайтеся, що дані, зазначені на наклейці знизу на корпусі сумісні з деталями газопроводу. Етикетка знизу на корпусі поверхні - вказує умови регулювання пристрою: тип газу і який використовується тиск. **ВАЖЛИВО:** Цей прилад, повинен бути встановлений у відповідності з усіма нормами, чинними в країні і повинен використовуватися тільки в добре вентильованих приміщеннях.

**УВАГА:** Пам'ятайте, що з'єднання для підключення газу має зовнішню різьбу і діаметр ½ відповідно до норм UNI-ISO 228-1. (Мал. 6)

## АДАПТАЦІЯ ДО РІЗНИХ ТИПІВ ГАЗУ

**Перш ніж приступати до будь-яких робіт, відключіть прилад від електрики і газопроводу.  
- ЗМІНА ФОРСУНОК ДЛЯ ВИКОРИСТАННЯ З ГАЗОМ ІНШОГО ТИПУ:**

Щоб замінити форсунки конфорок зробіть наступне:

Підніміть конфорки і викрутити форсунки (Мал. 7) використовуючи розсувний гайковий ключ на 7 мм, замініть форсунки на ті, що підходять для нового типу газу, відповідно до інформації, у наведеній нижче ТАБЛИЦІ № 2.

**Увага:** Після змін, описаних вище, технік повинен замінити стару наклейку на нову, відповідну нового типу газу. Ця наклейка знаходиться в пакеті зі змінними форсунками.

**ТАБЛИЦЯ Адаптація до різних видів газу Прилад категорії I2H(13)**

Конфорка	Тип газу	Тиск	Діаметр форсунки	Номінальне навантаження
		мбар	1/100мм	kW
Допоміжна	Природний G20	13	85	1
		29	50	1
Прискорена	Природний G20	13	107	1.75
		29	66	1.75
Швидка	Природний G20	13	145	3.0
		29	87	3.0
Потрійна	Природний G20	13	152	3.3
		29	93	3.3

## РЕГУЛЮВАННЯ КОНФРОК :

**Регулювання "МІНІМУМУ" конфорок**

Для регулювання мінімуму пальників дотримуйтеся процедури, описаної нижче:

- 1) Увімкніть конфорку і поставте ручку в позицію МІНІМУМ (маленьке полум'я).
  - 2) Зніміть ручку (Мал. 8) з крана, який налаштований на стандартний тиск. Ручка знаходиться на самому крані.
  - 3) Поруч з краном на робочій поверхні, знайдіть гвинт (золотий) і, використовуючи відповідну маленьку викрутку, відрегулюйте мінімальне полум'я, шляхом повороту гвинта вправо або вліво.
  - 4) Переконайтеся, що полум'я не гасне при швидкому перемиканні з МАКСИМУМ на МІНІМУМ.
- УВАГА: Регулювання, описані вище, можуть бути виконані тільки на конфорках, що використовують метан або побутовий газ (де він доступний), тоді як при використанні рідкого газу гвинт повинен бути повністю ввінчен за годинниковою стрілкою.**

### **ПІДКЛЮЧЕННЯ ПРИЛАДУ ДО ЕЛЕКТРИЧНОЇ МЕРЕЖІ:**

Підключення до електромережі має виконуватися відповідно до правил і вказівок, прийнятих законом.

Перед підключенням перевірте:

- Потужність системи і розеток підходить до максимального напруження приладу (дивись наклейку знизу на корпусі).

- Розетка надійно заземлена відповідно до поточних нормами та вимогами, прийнятими законом.

Виробник не несе ніякої відповідальності у випадку не виконання цих вимог.

#### **Підключення до електромережі через розетку.**

Встановіть на електричний шнур стандартну вилку (якщо вона не йде в комплекті), яка витримує навантаження зазначену на наклейці. Приєднайте дроти відповідно до схеми на Мал. 9, з огляду на наступні зв'язку:

**Буква L (фаза) = коричневий провід;**

**Буква N (ноль) = синій провід;**

**символ "⏚": земля — зелено-жовтий провід;**

- Електричний дріт повинен бути розташований так, щоб він не нагрівався вище 75°C в жодній точці.

- Не використовуйте перетворювачі, адаптери або перемикачі для підключення, тому що вони можуть викликати коротке замикання і подальший небезпечний перегрів.

#### **Підключення безпосередньо до електромережі:**

- Установка однополюсний вимикач між приладом і електромережею. Вимикач повинен бути підходящою для приладу потужності з відстанню між контактами 3 мм.

- Пам'ятайте, що провід заземлення не повинен перериватися вимикачем.

- Також електричне з'єднання може бути захищене за допомогою диференціального вимикача високої чутливості.

- Вам настійно рекомендується приєднати спеціальний жовто-зелений провід заземлення до ефективної системи заземлення.

### **УВАГА:**

**Прилад відповідає вимогам (EU)2016/426 стосовно газових кухонних приладів для домашнього використання. Всі наші прилади розроблені і виготовлені відповідно до Європейських норм EN 60 335-1 і EN 60 335-2-6 і додатковими поправками до них. Даний прилад відповідає вимогам Європейської Директиви про низькій напрузі 73/23 і 93/68 так само як і Європейської директиви 89/336 щодо електромагнітної сумісності.**

## **ТЕХНІЧНЕ ОБСЛУГОВУВАННЯ ПРИЛАДУ**

### **ЗАМІНА ДЕТАЛЕЙ**

**Перш ніж приступати до будь-яких робіт, відключіть прилад від електрики і газопроводу.**

Для заміни різних деталей, таких як пальники, крани та електричних деталей. Вам слід виїняти робочу поверхню з кухонної шафи, де вона встановлена, відкрутивши фіксують її кріплення. Після можна викрутити фіксує пальник гвинт з робочої поверхні, відкрутити гайки, що тримають електричні конфорки (Ви можете побачити їх знизу на корпусі) і замінити несправну деталь.

**ПРИМІТКА:** Якщо потрібно міняти крани, то Вам також треба викрутити два фіксуючих гвинта газової рампи, які знаходяться знизу робочої поверхні.

Для приладів, обладнаних автоматичними перемикачами «ВКЛ.». Ви повинні розібрати ланцюг цього перемикача перед заміною кранів. Також рекомендуємо Вам міняти ущільнення крана кожен раз, коли ви знімаєте його, щоб знати, що рампа і корпус з'єднані надійно.

**ПОПЕРЕДЖЕННЯ:** поставляється з приладом електричний провід приєднаний до приладу з'єднанням

типу Х відповідно до правил EN 60335-1. EN 60335-2-6 і різними варіаціями, і, отже, може бути замінений проводом такого ж типу без використання будь-яких спеціальних інструментів.

Щоб уникнути пошкодження мережевого кабелю, замініть його відповідно до вимог, наведених нижче у таблиці № 3:

ТАБЛИЦЯ № 3: Типи і перетин електричного кабелю для робочих поверхонь

Розміри робочої поверхні	Тип робочої поверхні	Тип/ перетин електричного кабелю
68 x 58 см. 58 x 50 см. 60 x 51 см. (TQ 6499*, HGG 763 FGT**, HGG 563 FGK**) 59 x 51 см. (VGN 263 FEK XM, HGS 563 FGK XM, HGS 763 FGT XM)	Газові пальники	H05 VV-F 3x0,75 мм <sup>2</sup>

**ПОПЕРЕДЖЕННЯ: Якщо Ви змінюєте електричний дріт, то установник повинен залишити дріт заземлення приблизно на 2 см. довший, ніж фазовий провід і також повинен подбати про безпеку електричних з'єднань.**

**Змазування кранів: (Ця операція повинна виконуватися кваліфікованим персоналом з центру технічного обслуговування).**

Якщо кран почав погано обертатися, то його треба терміново змастити, слідуючи інструкціям, наведеним нижче:

- 1) Розберіть основну частину крана, викрутивши два гвинти, що знаходяться на його корпусі. (Мал. 10)
- 2) Вийміть і почистіть замикаючий конус і місце його посадки дрантям, змоченою в розчиннику.
- 3) Легко змастіть конус спеціальним маслом.
- 4) Вставте конус на місце, поверніть кілька разів. вийміть знову, видаліть зайве масло і перевірте, що місця, через які йде газ, не забиті брудом.
- 5) Зберіть всі деталі в зворотному порядку і перевірте правильну роботу крана.

#### **ОПИС ДЛЯ РОБОЧОЇ ПОВЕРХНІ (Мал. 11А ... 11Н)**

- 1 Допоміжна конфорка
- 2 «Прискорена» конфорка
- 3 «Швидка» конфорка
- 4 Потрійна конфорка
- 5 Електричних конфорка (1500W)
- 6 Електрична конфорка (2000W)
- 7 Ручка
- 8 Лампа контролю електричних конфорок

#### **ЕКСПЛУАТАЦІЯ КОНФРОК**

На контрольній панелі над кожною ручкою знаходиться малюнок, який показує, до якої конфорці стосується ця ручка. Конфорки можуть бути включені кількома способами, в залежності від типу приладу і його характерних функцій:

- **Ручне включення (ця операція можлива завжди, навіть при вимкненому електриці):** Поверніть ручку,

відповідну обраної конфорці проти годинникової стрілки до положення МАКСИМУМ (це означає сильне полум'я) і потім піднесіть сірник до конфорці.

- **Електричне включення:** Поверніть ручку, відповідну обраної конфорці проти годинникової стрілки до положення МАКСИМУМ (це означає сильне полум'я) і потім натисніть на кнопку запалювання до тих пір,

поки конфорка не запалиться.

- **Автоматичне електричне включення:** Поверніть ручку, відповідну обраної конфорці проти годинникової стрілки до положення МАКСИМУМ (це означає сильне полум'я) і потім натисніть на ручку. Відпустіть, коли конфорка

- **Включення конфорок, обладнаних запобіжником (термопарою):** Поверніть ручку, відповідну обраної конфорці проти годинникової стрілки до положення МАКСИМУМ (це означає сильне полум'я) і потім використовуйте один з способів, описаних вище. Коли конфорка запалилася, потримайте ручку натиснутою приблизно 10 секунд, щоб полум'я нагріло термопару. Якщо полум'я згасло, коли відпустили ручку, повторіть всю операцію з початку.

**ЗВЕРНІТЬ УВАГУ:** Вам не рекомендується намагатися запалити конфорку, якщо розсікач полум'я стоїть не на місці.

#### **Рада по кращому використанню конфорок:**

- Використовуйте відповідний посуд для кожної конфорки (див. таблицю № 4 і Рис.12).
- Коли вода закипіла, поставте ручку на МІНІМУМ.
- Завжди використовуйте каструлі з кришками

ТАБЛИЦЯ №4: рекомендовані розміри посуду

Конфорка	Рекомендований розмір посуду (см.)
Допоміжна	12-16
Прискорена	16-18
Швидка	20-24
Потрійна	20-24

**УВАГА:** користуйтеся посудом з плоским дном.

**УВАГА:** Якщо немає електрики, Ви можете запалити конфорки за допомогою сірників.

Запалити конфорки з термопарою можливо лише, коли ручка коштує в позиції МАКСИМУМ (сильне полум'я). Якщо готується їжа з жиром або маслом, яке може легко спалахнути, не можна залишати прилад без нагляду. Не розпилюйте нічого навколо працюючого приладу. При користуванні конфорками переконайтеся, що ручки посуду розташовані правильно. Тримайте дітей подалі від приладу. Якщо у робочій поверхні є кришка, перед тим як її закрити, переконайтеся, що робоча поверхня чиста і на ній не залишилося слідів їжі.

**ПРИМІТКА:** Використання газового кухонного обладнання призводить до підвищення температури і вологості в приміщенні, де воно встановлено. Тому Ви повинні переконатися, що приміщення добре провітрюється, тримати природні вентиляційні отвори відкритими (Рис.4) і користуватися механічними вентиляційними пристроями (витяжкою або вентилятором Рис. 5А і 5В). Інтенсивне або тривале використання приладу може вимагати додаткової вентиляції, наприклад, відкрити вікно або збільшити потужність механічних вентиляційних пристроїв.

### ЕКСПЛУАТАЦІЯ ЕЛЕКТРИЧНИХ конфорок (не для всіх моделей)

Конфорки управляються вимикачем з 6 позиціями (Мал. 13)

Конфорки можуть бути включені поворотом ручки а потрібну позицію. На передній панелі приладу знаходиться малюнок, пояснює, до якої конфорці належить та чи інша ручка. Включене стан конфорки позначається лампочкою на передній панелі приладу.

#### Як користуватися електричною конфоркою:

Якщо Ви користуєтеся конфоркою вперше або після довгої перерви, радимо Вам використовувати її в позиції 1 приблизно 30 хвилин, для того, щоб усунути вологість всередині ізоляційного матеріалу. Далі наводимо таблицю з необхідними правилами, які треба дотримуватися для кращого використання електричних конфорок.

**ПОПЕРЕДЖЕННЯ:** Якщо Ви користуєтеся конфоркою вперше або після довгої перерви, для того, щоб усунути вологість, накопичилася всередині ізоляційного матеріалу, необхідно використовувати її в позиції 1, приблизно 30 хвилин.

Тип	Діаметр	Потужність (W)
Нормальна конфорка, 7-ми позиційна із захистом	145	1500
Нормальна конфорка, 7-ми позиційна із захистом	180	2000

Для правильного використання пам'ятаєте наступне:

- Висушіть дно посуду, перш ніж ставити її на конфорку.
- Використовуйте посуд з плоским дном і товстими стінками (див. Мал.14).
- Ніколи не використовуйте посуд, меншу, ніж конфорка.
- Після використання, щоб зберегти конфорку в хорошому стані, протирайте її за допомогою доступних засобів для догляду за електричними конфорками, тримайте конфорку чистою; таким чином, Ви зможете уникнути появи іржі.
- Після використання, конфорки залишаються гарячими досить довго, тому не торкайтеся до них і не ставте нічого зверху, щоб уникнути можливих опіків.
- При використанні конфорок переконайтеся, що ручки посуду розташовані правильно. Тримайте дітей подалі від приладу.
- Якщо готується їжа з жиром або маслом, яке може легко займатися, не можна залишати прилад без нагляду. **ПОПЕРЕДЖЕННЯ:** Якщо Ви помітите тріщину на поверхні конфорки, негайно вимкніть прилад від електрики.

### ЧИЩЕННЯ ПРИЛАДУ

Перш ніж приступати до чищення, вимкніть прилад від електромережі та перекрийте газовий кран. Чистка робочої поверхні: Конфорки, емальовані сталеві ґрати, емальовані кришки і розсікачі полум'я періодично потрібно мити теплою мильною водою, потім промивати і добре висушувати. Пролиті рідини повинні завжди витиратися ганчір'ям.



Якщо який-небудь кран закривається або відкривається важко, не намагайтеся закрити його силою, а терміново зверніться до служби технічної підтримки.

Чистка емальованих поверхонь: Для підтримки властивостей емальованих деталей їх треба часто мити мильною водою. Ніколи не використовуйте абразивні порошки. Не залишайте кислотні або лужні речовини на емальованих деталях (оцет, лимонний сік, сіль, томатний сік, та інше) і не мийте їх, поки вони повністю не охолонуть.

Чистка сталевих деталей: Вимийте деталі мильною водою і протріть м'якою ганчіркою. Блик підтримується періодичною чисткою за допомогою засобів, зазвичай доступних на ринку. Ніколи не використовуйте абразивні порошки.

Чистка розсікачів полум'я: так як вони не зафіксовані, розсікачі полум'я можуть бути просто зняті і вимиті мильною водою. Після просушування, перевірте, чи вільні всі отвори і поставте їх в правильну позицію.

## ІНСТРУКЦІЯ ПО ВИКОРИСТАННЮ І ОБСЛУГОВУВАННЮ

### ОПИС ТИПІВ РОБОЧИХ ПОВЕРХОНЬ

- ГАЗОВА РОБОЧА ПОВЕРХНЯ ТИП TS6400X див Мал. 11 А
- ГАЗОВА РОБОЧА ПОВЕРХНЯ ТИП TS6401X / TS6406ХТ/TS 6401 X/H2 див Мал. 11 В
- ГАЗОВА РОБОЧА ПОВЕРХНЯ ТИП TQ6404BK/TQ6440BK див Мал. 11 С
- ГАЗОВА РОБОЧА ПОВЕРХНЯ «ДОМІНО» ТИП TS3200X/ TS 3200 X/H2 див Мал. 11 D
- ГАЗОВА РОБОЧА ПОВЕРХНЯ ТИП TQ6400BK / TQ6402 WH див Мал. 11 Е
- ГАЗОВА РОБОЧА ПОВЕРХНЯ ТИП TQ 6401 BK див Мал. 11 F
- ГАЗОВА РОБОЧА ПОВЕРХНЯ «ДОМІНО» ТИП TQ3201 BK /TQ3205 див Мал. 11 G
- ГАЗОВА РОБОЧА ПОВЕРХНЯ ТИП TR6410BK / TR6410AV див Мал. 11 Н
- ГАЗОВА РОБОЧА ПОВЕРХНЯ ТИП TS 6420 X/ TS 6420 X/H2 див Мал. 11 І
- ГАЗОВА РОБОЧА ПОВЕРХНЯ ТИП TQ 6420 BK / TQ 6420 BK/H2/  
TQ 6499 BK / TQ 6499 WH /  
HGG 763 FGT WM / HGG 763 FGT BM див Мал. 11 J
- ГАЗОВА РОБОЧА ПОВЕРХНЯ ТИП HGG 563 FGK WM / **HGG 563 FGK BM** див Мал. 11 K
- ГАЗОВА РОБОЧА ПОВЕРХНЯ ТИП VGN 263 FEK XM / HGS 563 FGK XM див Мал. 11 L
- ГАЗОВА РОБОЧА ПОВЕРХНЯ ТИП HGS 763 FGT XM див Мал. 11 N

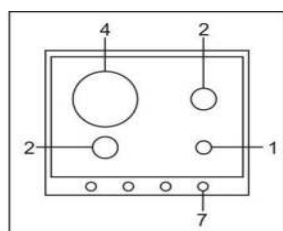


Рис.11А

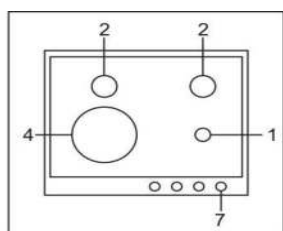


Рис.11В

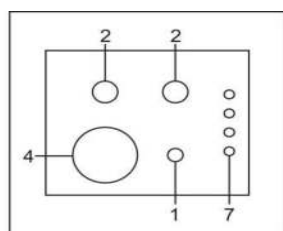


Рис.11С

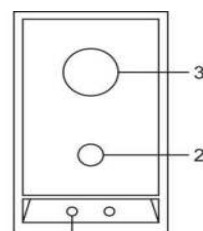


Рис.11D

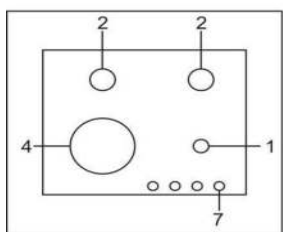


Рис.11E

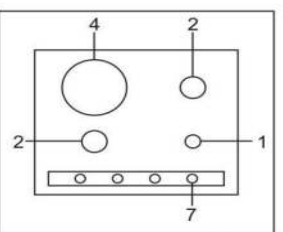


Рис.11F

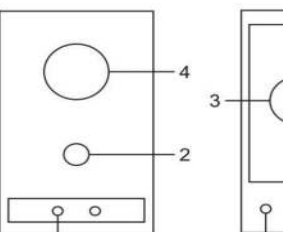


Рис.11G

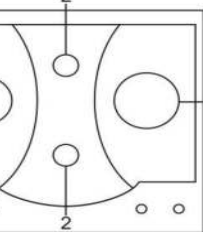


Рис.11H

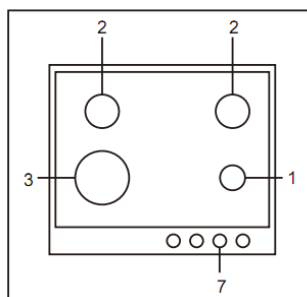


Рис.11I

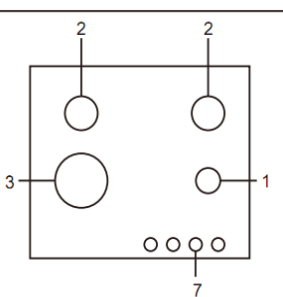
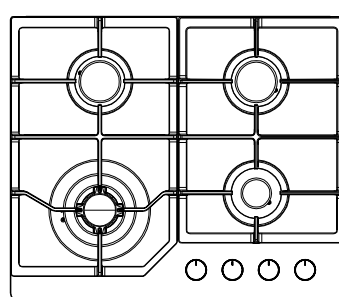
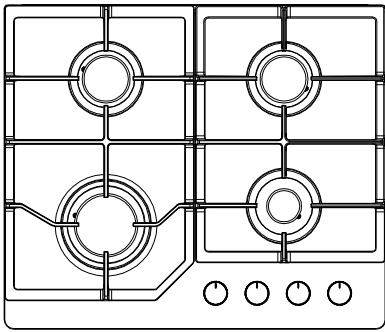


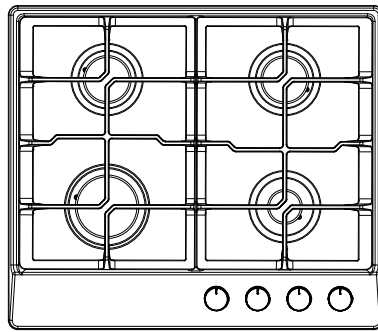
Рис.11J



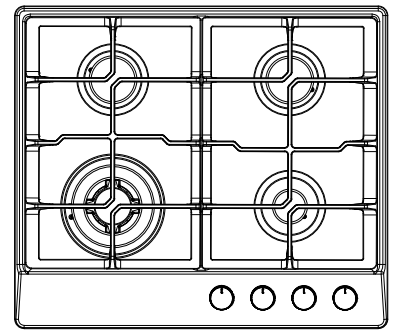
11J



11K



11L



11N

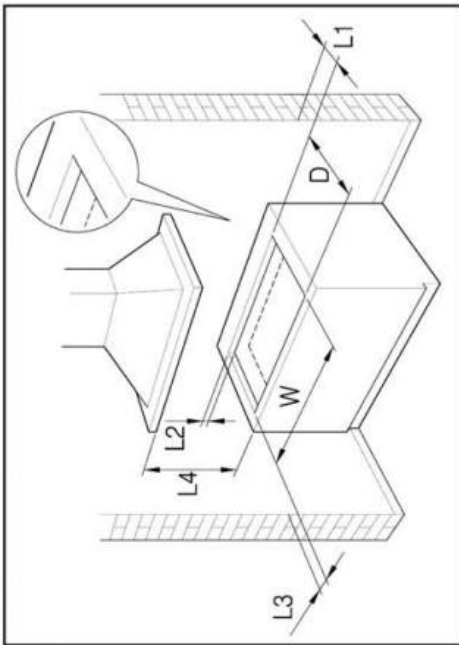


Рис.1А

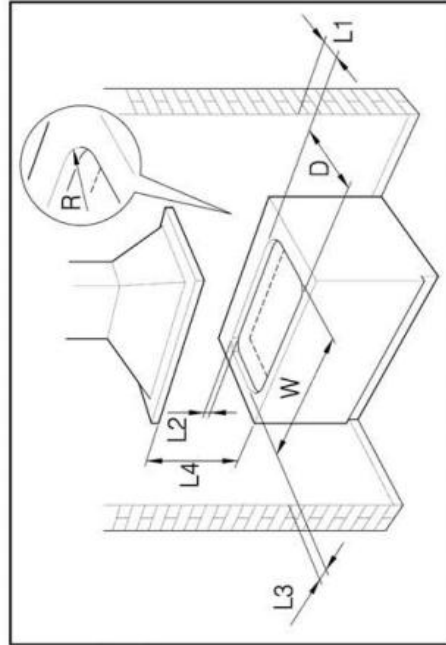


Рис.1В

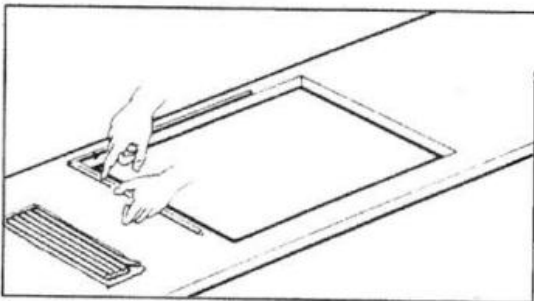


Рис.2

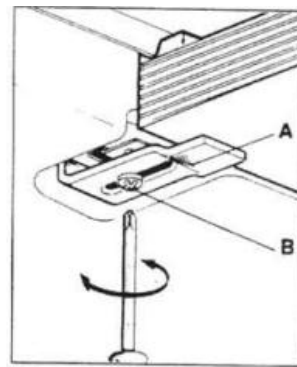


Рис.3

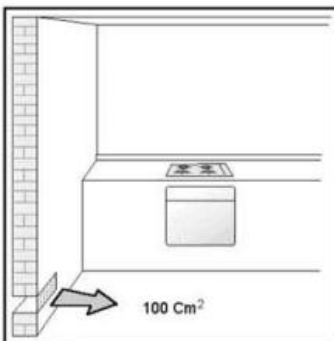


Рис.4

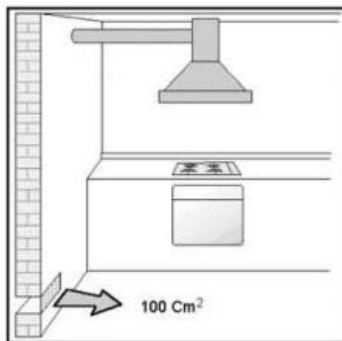


Рис.5А

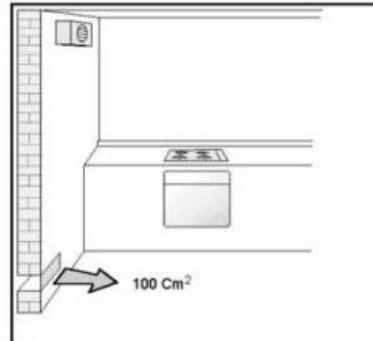


Рис.5В

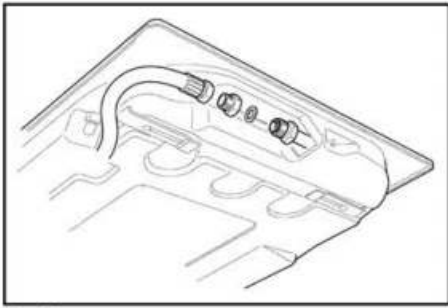


Рис.6

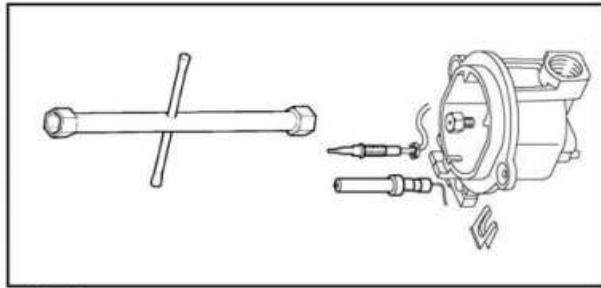


Рис.7

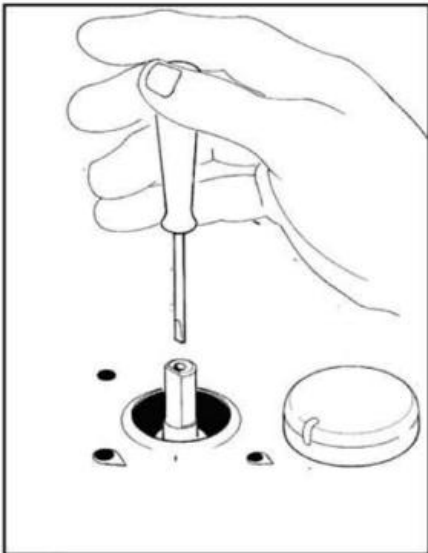


Рис. 8

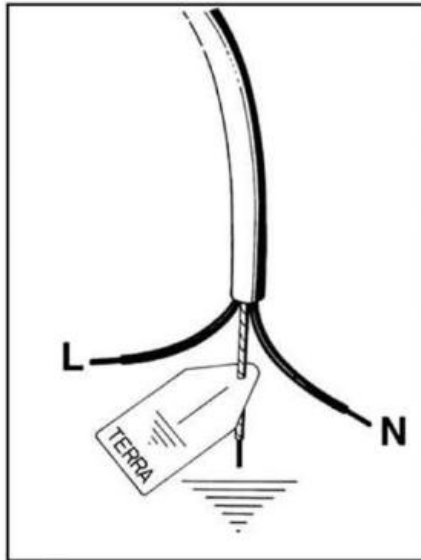


Рис.9

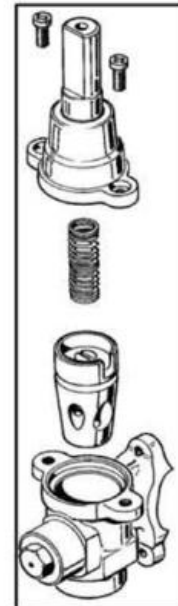


Рис.10

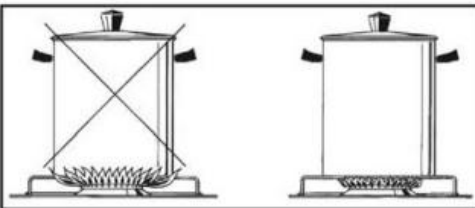


Рис.12

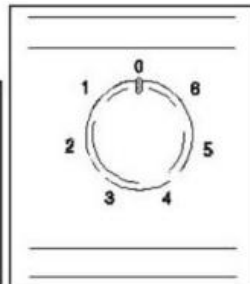


Рис. 13

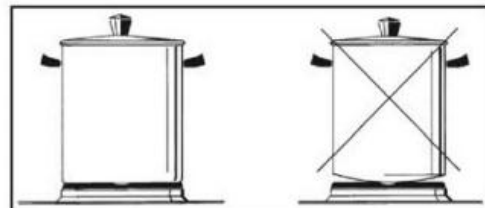


Рис. 14

Розшифровка серійного номера (UA) / Расшифровка серийного номера (RU)

2	4	6	8	1	0	1	0	8	6	7	3	6	2	0	1	9	0	1	2	3	0	0	0	0	1
обліковий код на складі																									
												рік виробництва / год													
												місяць виробництва / місяц													
												день виробництва / день													
номер партії / номер партии																									

Імпортер: ТОВ "КП Емір", Україна, 03150, м.Київ, вул.Ямська 72