


interline

ІНСТРУКЦІЯ З МОНТАЖУ ТА ЕКСПЛУАТАЦІЇ

**ВБУДОВАНА
МІКРОХВИЛЬОВА ПІЧ
MWR 925 SSA VA**

Перед використанням продукції
Interline™ уважно ознайомтеся з цією
інструкцією.

У разі виникнення складностей з
використанням продукту зверніться
до сервісного центру:

 0 800 30 33 34



скануйте для переходу
на офіційний сайт

Запобіжні заходи для уникнення можливої експозиції до ексцесивної мікрохвильової енергії

(А) Не намагайтеся включати духовку з відчиненими дверцятами, так як це може призвести до шкідливого впливу мікрохвильової енергії. Важливо не зламати і не пошкодити запобіжні блокування.

(В) Ніколи не кладіть будь-які предмети між передньою поверхнею печі і дверцятами і не дозволяйте бруду або залишкам м'якого засобу накопичуватися на ущільнюючих поверхнях.

(С) УВАГА: Якщо дверцята або ущільнювачі дверцят пошкоджені, піч не можна експлуатувати, поки вона не буде відремонтована компетентною особою.

ДОПОВНЕННЯ

Якщо не підтримувати чистоту апарату в належному стані, його поверхня може бути пошкоджена, що вплине на термін служби апарату і призведе до небезпечної ситуації.

Технічні умови

Модель:	MWR 925 SSA VA
Номинальна напруга:	230 В ~ 50 Гц
Номинальна вхідна потужність (мікрохвильова піч):	1450 Вт
Номинальна вхідна потужність (мікрохвильова піч):	900 Вт
Номинальна вхідна потужність (гриль):	1000 Вт
Ємність духовки:	25л
Діаметр поворотного круга:	Ø315мм
Зовнішні розміри:	595X401X388мм
Вага нетто:	19.5 кг

ВАЖЛИВІ Вказівки щодо безпеки

УВАГА

Щоб зменшити ризик пожежі, ураження електричним струмом, травмування людей або надмірного випромінення енергією мікрохвильової печі під час користування приладом, дотримуйтеся основних заходів безпеки, включаючи наступні:

1. Попередження: Рідини та інші продукти не слід нагрівати в закритих ємностях, оскільки вони можуть вибухнути.
2. Попередження: будь-кому, крім компетентної особи, небезпечно виконувати будь-яку операцію з ремонту або ремонту, який передбачає зняття кришки, яка забезпечує захист від впливу мікрохвильової енергії.
3. Цим приладом можуть користуватися діти віком від 8 років і старші та люди зі зниженими фізичними, сенсорними або розумовими можливостями або відсутністю досвіду і знання, якщо над ними проводиться нагляд чи було надано інструкцію щодо користування приладом безпечним способом та з поясненням їм можливих небезпек. Діти не повинні грати з цим приладом. Чищення та обслуговування приладів не повинні проводити діти, якщо вони не старше 8 років та під наглядом.
4. Тримайте прилад та його шнур недоступними для дітей віком менше 8 років.
5. Використовуйте лише посуд, який підходить для використання в мікрохвильовій печі.
6. Духовку слід регулярно чистити, а будь-які харчові відкладення видаляти.
7. Прочитайте розділ "Запобіжні заходи для уникнення можливої експозиції до ексцесивної мікрохвильової енергії".
8. При нагріванні їжі в пластиковій або паперовій тарі,

стежте за духовкою щоб уникнути можливості займання.

9. Якщо виділяється дим, вимкніть або відключіть вилку з розетки та тримайте двері закритими, щоб заглушити полум'я.

10. Не переварюйте їжу.

11. Не використовуйте порожнину духовки для зберігання.

Не зберігайте предмети, такі як хліб, печиво тощо у духовці.

12. Перед тим, як помістити їх у духовку, вийміть дротяні стяжки та металеві ручки з паперової або пластикової тари / мішків.

13. Встановлюйте та розміщуйте цю піч лише у відповідності до наданих інструкцій з монтажу.

14. Яйця в їх шкаралупі та цілі зварені яйцях не слід нагрівати в мікрохвильових печах, оскільки вони можуть вибухнути, навіть після закінчення нагрівання мікрохвильової печі.

15. Цей прилад призначений для використання в побутових та подібних програмах, таких як:

- кухонні приміщення персоналу в магазинах, офісах та інших робочих середовищах;
- клієнтами в готелях, мотелях та інших приміщеннях житлового типу;
- фермерських будинках;
- хостелах.

16. Якщо шнур живлення пошкоджений, він повинен бути замінений виробником, його сервісним агентом або аналогічно кваліфікованими особами, щоб уникнути небезпеки.

17. Не зберігайте та не використовуйте цей прилад на відкритому повітрі.

18. Не використовуйте цю піч біля води, у вологому підвалі або біля басейну.

19. Температура доступних поверхонь може бути високою під час роботи приладу. Поверхні можуть нагріватися під час використання. Тримайте шнур подалі від поверхні,

- що швидко нагрівається, і не закривайте вентиляційні отвори.
20. Не дозволяйте шнуру звисати за край столу чи стільниці.
21. Якщо не підтримувати духовку в чистому стані, це може призвести до псування поверхні, що може негативно вплинути на термін служби приладу і, можливо, призвести до небезпечної ситуації.
22. Вміст пляшок для годування та баночок для дитячого харчування слід розмішувати або струшувати, а температуру перевіряти перед споживанням, щоб уникнути опіків.
23. Мікрохвильове нагрівання напоїв може призвести до затримки кипіння, тому при поводженні з контейнером потрібно бути обережним.
24. Прилад не призначений для використання особами (включаючи дітей) зі зниженими фізичними, сенсорними або розумовими можливостями або відсутністю досвіду та знань, якщо над ними не проводиться нагляд чи не надано інструкцію щодо використання приладу особою, відповідальною за їх безпеку.
25. Дітей слід контролювати, щоб вони не грали з приладом.
26. Прилади не призначені для роботи за допомогою зовнішнього таймера або окремої системи дистанційного керування.
27. Деталі приладу можуть нагріватися під час використання. Маленьких дітей слід тримати подалі.
28. Не використовуйте пароочисник.
29. Під час використання прилад нагрівається. Слід бути обережними, щоб не торкатися нагрівальних елементів всередині духовки.
30. Використовуйте тільки датчик температури, рекомендований для цієї духовки (для печей, обладнаних обладнанням, щоб використовувати зонд, що визначає температуру.)

31. **ПОПЕРЕДЖЕННЯ:** Прилад та його частини під час використання нагріваються. Слід бути обережними, щоб не торкатися нагрівальних елементів. Дітей, які не досягли 8 років, слід утримувати подалі, якщо над ними не проводиться постійний нагляд.
32. Мікрохвильова піч повинна працювати з відкритими декоративними дверима (для духовок з декоративними дверцятами.)
33. Поверхня контейнера для зберігання може нагрітися.
34. Мікрохвильова піч призначена для нагрівання їжі та напоїв. Сушіння продуктів харчування чи одягу та нагрівання нагрівальних прокладок, тапочок, губок, вологої тканини тощо може призвести до небезпеки травмування, займання або пожежі.
35. Не дозволяється використовувати металеві контейнери для їжі та напоїв під час готування в мікрохвильовій печі.
36. Прилад не слід чистити пароочисником.
37. Слід бути обережним, щоб не зміщувати стіл, коли виймаєте контейнери з пристрою.
38. Прилад не слід встановлювати за декоративними дверима, щоб уникнути перегріву.
39. **ПОПЕРЕДЖЕННЯ:** Якщо прилад експлуатується разом з дітьми, то здійснюйте нагляд над ними.

Читайте уважно та тримайте для майбутньої довідки

Зменшіть ризик травмування людей: Установка заземлення

НЕБЕЗПЕЧНО

Небезпека ураження електричним струмом. Торкання деяких внутрішніх компонентів може призвести до серйозних травм або смерті. Не розбирайте цей прилад.

УВАГА

Небезпека ураження електричним струмом. Неправильне використання заземлення може призвести до ураження електричним струмом. Не підключайте до розетки, поки прилад не буде встановлено належним чином та заземлений. Цей прилад повинен бути заземлений. У разі електричного короткого замикання заземлення зменшує ризик ураження електричним струмом. Цей прилад оснащений шнуром, що має заземлюючий провід та заземлюючу вилку. Вилку слід підключити до розетки, яка правильно встановлена та заземлена.

Зверніться до кваліфікованого електрика або військовослужбовця, якщо інструкції щодо заземлення не повністю зрозумілі або якщо існують сумніви щодо правильності заземлення приладу.

Якщо необхідно використовувати подовжувач, використовуйте тільки трижильний подовжувач.

1. Вам надано короткий шнур живлення для зменшення ризиків, пов'язаних із заплутуванням або зачепленням довшого шнура.
2. Якщо використовується довгий шнур або подовжувач:
 - 1) Позначений електричний показник набору або подовжувача повинен бути як мінімум таким же, як електричний номінал приладу.
 - 2) Подовжувальний шнур повинен бути 3-жильним шнуром заземлення.
 - 3) Довгий шнур повинен бути розташований так, щоб він не звисав над стільницею.

ОЧИЩЕННЯ

Обов'язково відключіть прилад від мережі живлення.

1. Очистіть порожнину духовки після використання злегка вологою ганчіркою.
2. Очистіть аксесуари звичайним способом у мильній воді.
3. Дверну раму та ущільнювачі та сусідні деталі слід ретельно очистити вологою ганчіркою, якщо вони забруднені.
4. Не використовуйте для чищення скла дверей духовки жорсткі абразивні чистячі засоби або гострі металеві скребки, оскільки вони можуть подряпати поверхню, що може призвести до розбиття скла.
5. Порада для чищення --- Для легшого очищення стінок порожнини, до якої може торкнутися приготована їжа: Помістіть половину лимона в миску, додайте 300 мл води і нагрівайте на 100% потужності мікрохвильовки протягом 10 хвилин. Протріть духовку чистою м'якою сухою ганчіркою.

ПОСУД

ОБЕРЕЖНО

Небезпека особистих травм

Для будь-якого, крім компетентної людини, небезпечно проводити будь-яку операцію з обслуговування або ремонту, який передбачає зняття кришки, яка забезпечує захист від впливу мікрохвильової енергії.

Дивіться інструкції на тему "Матеріали, які можна використовувати в мікрохвильовій печі або уникати їх у мікрохвильовій печі". Можливо, є певний неметалевий посуд, який не безпечно використовувати для мікрохвильовки. Якщо ви сумніваєтесь, ви можете протестувати посуд, дотримуючись наведеної нижче процедури.

Тест посуду:

1. Наповніть ємність для мікрохвильової пічки 1 склянкою холодної води (250 мл) разом з відповідним посудом.
2. Готуйте на максимальній потужності 1 хвилину.
3. Ретельно стежимо за посудом. Якщо порожній посуд теплий, не використовуйте його для готування в мікрохвильовій печі.
4. Не перевищуйте час приготування більше чим вказано (вказано 1 хвилину).

Матеріали, які можна використовувати в мікрохвильовій печі

Посуд	Зауваження
Блюдо для підсмажування	Дотримуйтесь інструкцій виробника. Дно посуду для обсмажування повинно бути щонайменше на 3/16 дюйма (5 мм) над вертушкою. Неправильне використання може призвести до поломки вертушки.
Столовий посуд	Тільки для мікрохвильової печі. Дотримуйтесь інструкцій виробника. Не використовуйте посуд із тріщинами або сколами.
Скляні банки	Завжди знімайте кришку. Використовуйте лише для нагрівання їжі. Більшість скляних банок не є термостійкими і можуть розбитися.
Скляний посуд	Тільки термостійкий посуд для духовки. Переконайтесь, що немає металевої обробки. Не використовуйте посуд із тріщинами або сколами.
Мішки для приготування в духовці	Дотримуйтесь інструкцій виробника. Не закривайте металевою стяжкою. Зробіть щілини, щоб пара виходила.
Паперові тарілки та чашки	Використовуйте лише для короткочасного приготування / підігріву. Не залишайте духовку без нагляду під час приготування їжі.
Паперові рушники	Використовуйте для покриття їжі для підігрівання та поглинання жиру. Використовуйте з наглядом лише для короткочасного приготування.
Пергамент	Використовуйте як кришку для запобігання розбризкування або обгортання на пару.
Пластик	Тільки для мікрохвильової печі. Дотримуйтесь інструкцій виробника. Має бути позначка "Мікрохвильова піч". Деякі пластикові контейнери розм'якшуються, оскільки їжа всередині стає гарячою. «Мішки для кипіння» та щільно закриті поліетиленові пакети слід розрізати, проколювати або видаляти повітря відповідно до вказівки упаковки.
Пластикові упаковки	Тільки для мікрохвильової печі. Використовуйте для покриття продуктів під час готування, щоб утримати вологу. Не дозволяйте поліетиленовій плівці торкатися їжі.
Термометри	Тільки для мікрохвильовки (термометри для м'яса та цукерок).
Восковий папір	Використовуйте як покриття для запобігання розбризкування та утримання вологи.

Матеріали, яких слід уникати в мікрохвильовій печі

Посуд	Зауваження
Алюмінієвий лоток	Може спричинити іскріння. Перекладіть їжу в посуд, безпечний для мікрохвильовки.
Харчова коробка з металевою ручкою	Може спричинити іскріння. Перекладіть їжу в посуд, безпечний для мікрохвильовки.
Металевий або оброблений металом посуд	Метал захищає їжу від мікрохвильової енергії. Металева обробка може призвести до іскріння.
Металеві кришки	Це може спричинити іскріння та призвести до пожежі у печі.
Паперові пакети	Може спричинити пожежу в духовці.
Пластикові піна	Під впливом високої температури пластикова піна може розплавитись або забруднити рідину всередині.
Дерево	Дерево висихає при використанні в мікрохвильовій печі і може розколюватися або тріскатися.

ВСТАНОВЛЕННЯ ПЕЧІ

Назви деталей та аксесуарів духовки

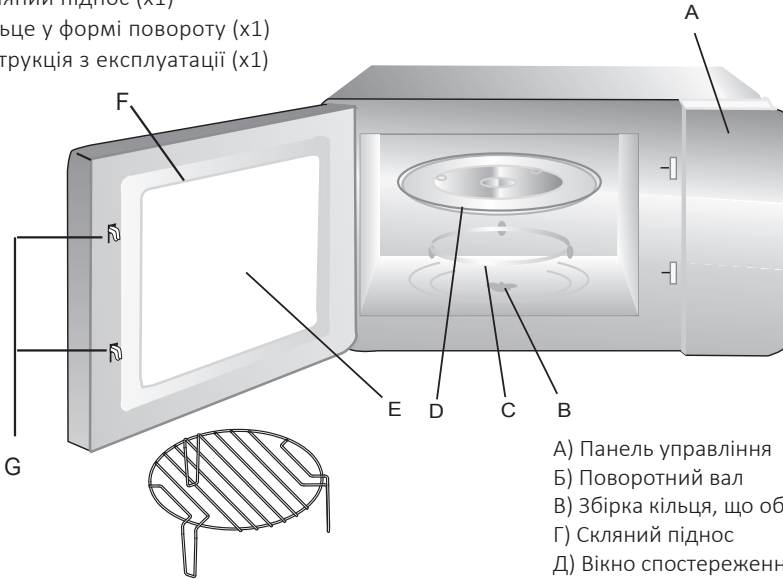
Вийміть духовку та всі матеріали з коробки та порожнини духовки.

Ваша піч постачається з такими аксесуарами:

Скляний піднос (x1)

Кільце у формі повороту (x1)

Інструкція з експлуатації (x1)



- A) Панель управління
- Б) Поворотний вал
- В) Збірка кільця, що обертається
- Г) Скляний піднос
- Д) Вікно спостереження
- Е) Монтаж дверей
- Є) Система блокування

Гриль-стійка (Не можна використовувати в мікрохвильовій печі.
Вона повинна бути розміщена на скляному піддоні

Установка обертової тарілки

концентратор (нижня сторона)



- а. Ніколи не ставте скляний піднос догори дном. Скляний піднос ніколи не слід обмежувати.
- б. І скляний піднос, і кільце повертаються. Завжди використовується під час приготування їжі.
- с. ВСІ продукти та контейнери з їжею завжди розміщуються на скляний піднос для готування.
- г. Якщо складений скляний піднос або поворотний кільце з тріщинами або розривами, зверніться до найближчого уповноваженого сервісного центру.

Установка та підключення

1. Цей прилад призначений тільки для домашнього використання.
2. Ця піч призначена лише для вбудованого використання. Вона не призначена для навісного способу використання або для використання всередині шафи.
3. Дотримуйтесь спеціальних інструкцій з монтажу.
4. Прилад можна встановити в шафі шириною 60 см.
5. Прилад має штепсельну вилку і повинен бути підключений лише до правильно встановленої заземленої розетки.
6. Електрична напруга повинна відповідати напрузі, зазначеній на табличці.
7. Розетка повинна бути встановлена, а кабель підключення повинен замінюватися тільки кваліфікованим електриком. Якщо штепсельна вилка вже не доступна після встановлення, на стороні установки повинен бути пристрій з усіма полюсами, що має розрив контакту не менше 3 мм.
8. Не слід використовувати перехідники, багатосторонні смуги та подовжувачі. Перевантаження може призвести до пожежі.

Під час роботи доступна поверхня може бути гарячою.



Інструкція з установки

Слід зазначити наступне

Електричне підключення

Прилад оснащений штепсельною вилкою і повинен бути підключений лише до правильно встановленої заземленої розетки. Тільки кваліфікований електрик, який враховує відповідні правила, може встановити розетку або замінити з'єднувальний кабель. Якщо після встановлення до штепсельної вилки більше не можна дістатись, на стороні установки повинен знаходитись полюсний ізолюючий вимикач із контактним зазором не менше 3 мм. Захист від контакту повинен бути забезпечений установкою.

Встановлені одиниці

Встановлювальна шафа не повинна мати задньої панелі позаду пристрою. Мінімальна висота установки: 850 мм.

Вентиляційні прорізи та впускні отвори не повинні закриватися.

Встановлення духовки - рис. 2

Примітка. Не затримуйте та не збивайте мережевий провід.

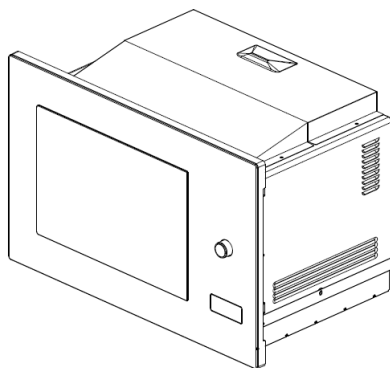
Монтажна пластина



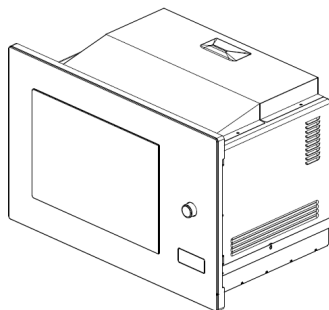
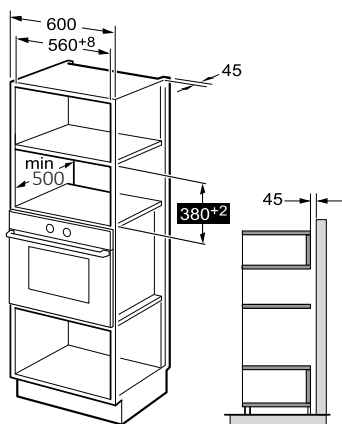
Гвинти



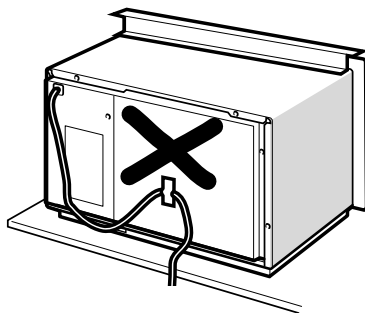
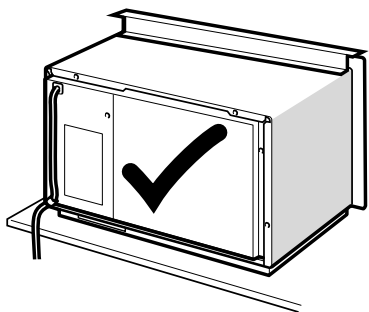
Комплект пластикової обкладинки



1

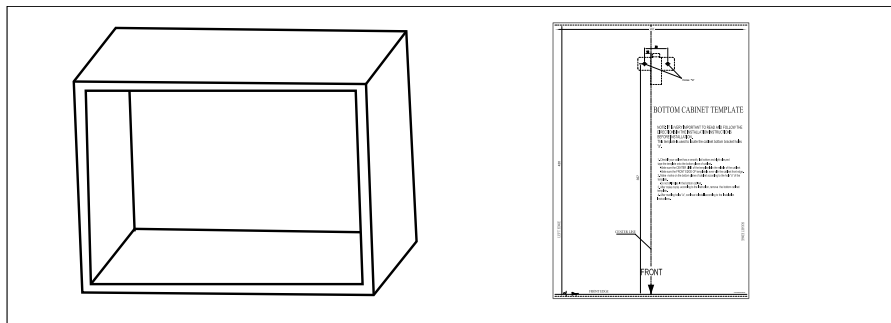


2

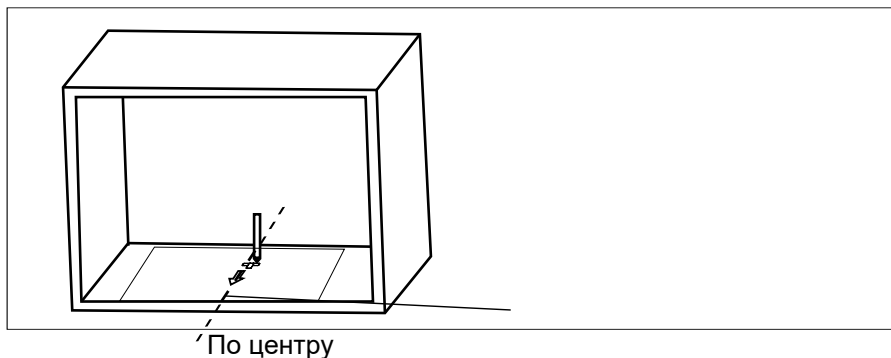


Приготуйте шафу

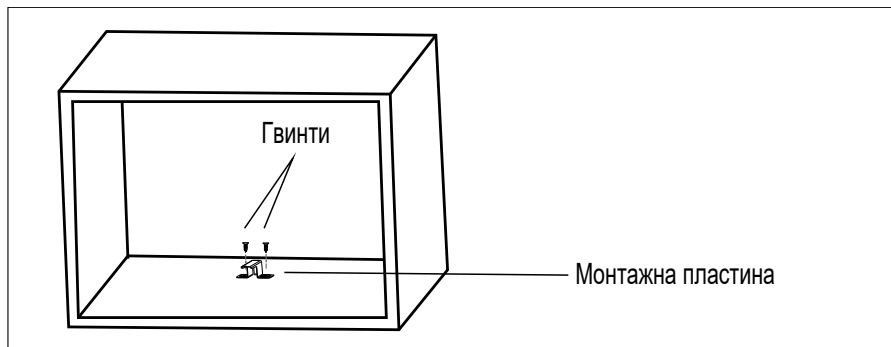
1. Прочитайте інструкцію на шаблоні, покладіть шаблон на нижню полицю шафи.



2. Зробіть позначки на нижній площині шафи відповідно до позначок "а" шаблону.

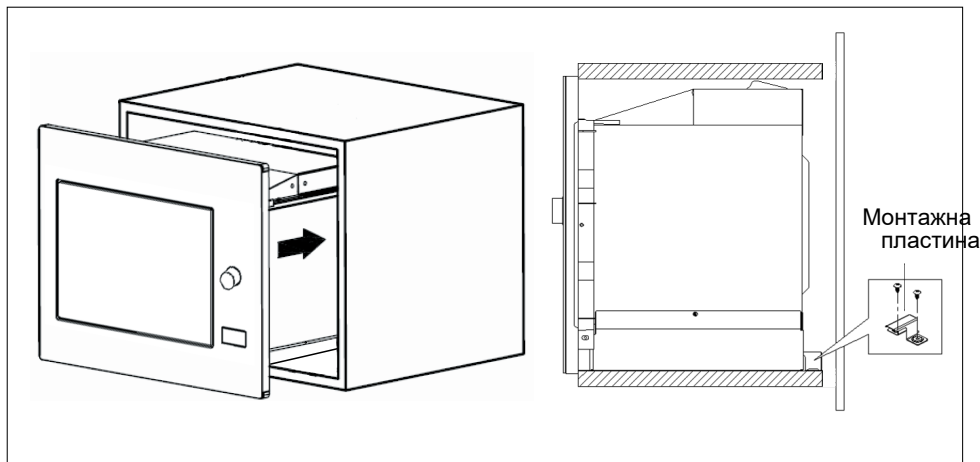


3. Закріпіть монтажну пластину гвинтом.

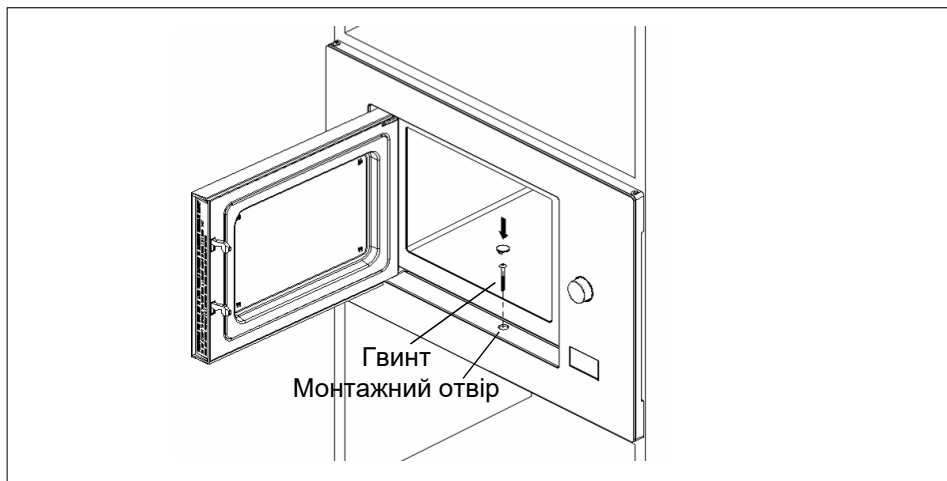


С Встановіть піч

- Встановіть мікрохвильовку у шафу
- Переконайтесь, що задня частина мікрохвильовки зафіксована кріпильною пластинкою.
- Не затримуйте та не перекручуйте шнур живлення.



5. Відкрийте дверцята, закріпіть мікрохвильовку у шафі за допомогою гвинта на монтажному отворі. Потім закріпіть пластикову кришку Trim-kit на монтажному отворі.



Інструкція з експлуатації

Ця мікрохвильова піч використовує сучасний електронний контроль для налаштування параметрів приготування їжі, щоб краще відповідати вашим потребам у приготуванні їжі.

1. Налаштування блокування

Включення в первый раз зувер дзвонить один раз.

духовка перейде в стан очікування, а на екрані відобразиться "0:00".
один раз.

- 1) Двічі натисніть "Таймер / Годинник", на екрані з'явиться "00:00", і цифри годин почнуть блимати.
- 2) Натисніть "—" або "+", щоб відрегулювати цифри годин, час введення повинен бути в межах 0--23.
- 3) Натисніть "Таймер / Годинник" щоб підтвердити, цифри хвилин будуть блимати.
- 4) Поверніть "—" або "+" для регулювання хвилинних цифр, час введення повинен бути в межах 0--59.
- 5) Натисніть "Таймер/Годинник", щоб закінчити налаштування годинника. ":" спалахне. Відобразиться поточний час.

Примітка: 1) Якщо годинник не встановлений, він не працюватиме при включенні живлення.

2. Готування в мікрохвильовій печі

- 1) Натисніть клавішу "Мікрохвилі Гриль/Комбі" один раз, і відобразиться "P100".
- 2) Натисніть "Мікрохвилі Гриль/Комбі" кілька разів, щоб вибрати потужність мікрохвильової печі. Або натисніть "+" та "-" для вибору потужності мікрохвильовки від 100% до 10%. "P100", "P80", "P50", "P30", "P10" відобразатимуться в порядку.
- 3) Натисніть "+" або "-" для регулювання часу приготування.
(Максимальний час приготування - 95 хвилин)
- 4) Натисніть "Старт/+ 3 0 сек./ ОК", щоб почати готувати.

ПРИМІТКА: величини кроків для часу регулювання перемикача кодування є такими:

0--1 хв	: 5 секунд
1--5 хв	: 10 секунд
5--10 хв	: 30 секунд
10--30 хв	: 1 хвилина
30--95 хв	: 5 хвилин

Мікрохвильова діаграма потужності

Мікрохвильова потужність	100%	80%	50%	30%	10%
Дисплей	P100	P80	P50	P30	P10

3. Гриль або Комбіноване приготування

Натисніть " **Мікрохвилі Гриль/Комбі** " один раз, на екрані з'явиться "P100". а потім натисніть " **Мікрохвилі Гриль/Комбі** " кілька разів вибирайте потрібну потужність, і на дисплеї з'являється "G", "C-1" або "C-2".

Натисніть "—" або "+", щоб встановити час приготування. (Максимальний час приготування - 95 хвилин) Натисніть "Старт / + 30 сек./ підтвердити", щоб розпочати готування.

Приклад: Якщо ви хочете використовувати для приготування 55% потужність мікрохвильової печі та 45% потужність гриля (C-1) 10 хвилин ви можете керувати духовкою, як описано нижче.

- 1) Натисніть " **Мікрохвилі Гриль/Комбі** " один раз, на екрані з'явиться "P100".
- 2) Продовжуйте натискати " **Мікрохвилі Гриль/Комбі** ", поки на екрані не з'явиться "C-1".
- 3) Натисніть "Старт /+30сек./ОК", щоб почати готувати.
- 4) Натисніть "—" або "+", щоб налаштувати час приготування до тих пір, поки в духовці не з'явиться "10:00".
- 5) Натисніть "Старт /+30сек./ОК", щоб почати готувати.

Інструкції з комбінованого живлення:

Програма	Дисплей	Мікрохвильова потужність	Потужність гриля
Гриль	G	0%	100%
Комбі.1	C-1	55%	45%
Комбі.2	C-2	36%	64%

Примітка: Якщо пройде половина часу грилю, духовка звучить двічі, і це нормально. Щоб мати кращий ефект від приготування їжі на грилі, слід перевернути їжу, закрити дверцята, а потім натисніть "Старт/+30сек./ОК", щоб продовжувати готувати. Якщо нічого не робити, піч продовжить роботу.

4. Розморожування за вагою

- 1) Натисніть один раз " **Маса Час розморожування** " , на екрані відобразиться "dEF1".
- 2) Натисніть "—" або "+" для вибору ваги їжі. Діапазон ваги - 100-2000г.
- 3) Натисніть клавішу "Старт/+ 30сек./ОК", щоб розпочати розморожування.

5. Розморожування за часом

- 1) Двічі натисніть " **Маса Час розморожування** " на екрані відобразиться "dEF2".
- 2) Натисніть "—" або "+" для вибору часу готування. Максимальний час - 95 хвилин.
- 3) Натисніть клавішу "Старт/+30 сек./ ОК ", щоб почати розморожування.

6. Швидке приготування їжі

1. У стані очікування натисніть клавішу "Старт / + 30 сек. / ОК", щоб готувати з 100% рівнем потужності протягом 30 секунд. Кожне натискання однієї і тієї ж клавіші може збільшуватись на 30 секунд. Максимальний час приготування - 95 хвилин.
2. Під час мікрохвильовки, гриля, комбінованого приготування та розморожування за часом натисніть "Старт / + 30 сек. / ОК", щоб збільшити час приготування.
3. У режимах автоматичного меню, багатоступеневого готування та розморожування за вагою, час приготування не можна збільшити натисканням.
4. У стані очікування натисніть "-" щоб вибрати час приготування. Потім натисніть "Старт / + 30 сек. / ОК", для початку приготування з мікрохвилями зі 100% потужністю.

Це можна встановити як перший етап багатоступеневого приготування.

7. Таймер

- 1) Один раз натисніть "Таймер/ Годинник", на екрані відобразиться " 00:00".
 - 2) Натисніть "—" або "+", щоб ввести правильний таймер.
(Максимальний час приготування - 95 хвилин)
 - 3) Натисніть "Старт/+30 сек./ ОК", щоб підтвердити налаштування.
 - 4) Коли настане час приготування, зумер буде дзвонити 5 разів.
- Якщо годинник встановлено (24-годинна система), на екрані відобразатиметься поточний час.

Примітка: Час приготування відрізняється від цілодобової системи. Кухонний таймер - таймер.

8. Авто меню

1. У стані очікування кілька разів натисніть "+", щоб вибрати меню
2. Натисніть "Старт / + 30 сек. / ОК", щоб підтвердити вибране меню.
3. Натисніть "—" або "+", щоб вибрати вагу їжі.
4. Натисніть кнопку Старт/ + 30 сек. / ОК ", щоб почати готувати.

Діаграма меню:

Меню	Вага	Дисплей
A1 Піца	200 гр	200
	400 гр	400
A2 М'ясо	250 гр	250
	350 гр	350
	450 гр	450
A3 Овочі	200 гр	200
	300 гр	300
	400 гр	400
A4 Макаронні вироби	50 г (з 450 г холодної води)	50
	100 г (з 800 г холодної води)	100
A5 Картопля	200 гр	200
	400 гр	400
	600 гр	600
A6 Риба	250 гр	250
	350 гр	350
	450 гр	450
A7 Напої	1 чашка (близько 120 мл)	1
	2 чашки (близько 240 мл)	2
	3 чашки (близько 360 мл)	3
A8 Попкорн	50 гр	50
	100 гр	100

9. Багатоетапне приготування їжі

Можна встановити максимум два етапи. Якщо одна стадія розморожується, її слід поставити на першу стадію. Звуковий сигнал пролунає один раз після кожного етапу, і наступний етап розпочнеться.

Примітка: Автоматичне меню не можна встановити як одне з багатоступеневих.

Приклад: якщо ви хочете розморозити їжу протягом 5 хвилин, тоді готуйте з 80% потужністю мікрохвильовки протягом 7 хвилин. Кроки такі:

- 1) Двічі натисніть "**Маса Час розморожування**" на екрані відобразиться "dEF2".
- 2) Натисніть "+" або "-", щоб регулювати час розморожування 5 хвилин;

3) Натисніть "Мікро/Гриль/Комбі" один раз, на екрані з'явиться "P100"


4) Натисніть "+" або "-", щоб вибрати потужність мікрохвильовки до відображення "P80";

5) Натисни "Старт/+30сек./ОК", для підтвердження на екрані з'явиться "P80".

6) Натисни "+" або "-", щоб регулювати час приготування 7 хвилин;

7) Натисни "Старт/+30сек./ОК", щоб почати готувати.

10. Функція блокування від дітей

Блокування: у режимі очікування натисніть "Стоп/Відміна" протягом 3 секунд, щоб увійти в стан блокування від дітей, і поточний час відобразиться, якщо час встановлено, інакше на екрані відобразиться 

Вихід із блокування: у заблокованому стані натисніть "Стоп/Відміна" протягом 3 секунд, блокування вимкнеться.

11. Функція запиту

1) У режимах роботи приготування мікрохвильової печі або гриля та комбінацій.

Натисніть "**Мікрохвилі Гриль/Комбі**" Поточна потужність відобразиться протягом 3 секунд.

2) Якщо годинник встановлено, під час готування натисніть "Таймер/ Годинник" щоб перевірити поточний час. Він відобразиться протягом 3 секунд.


12. Специфікація

1) Якщо двері відкриваються в процесі готування, закрийте дверцята, а потім натисніть "Старт/+ 30секунд/ОК", щоб продовжити готування.

2) Після того, як програма приготування буде встановлена, "Старт/+ 30сек./ОК" не натискається протягом 5 хвилин. Відобразиться поточний час. Налаштування буде скасовано.

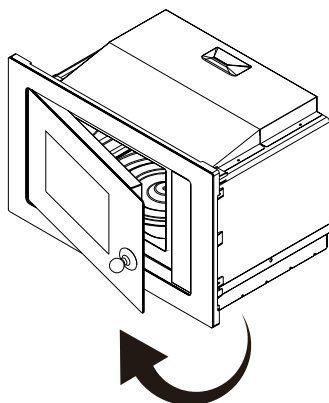
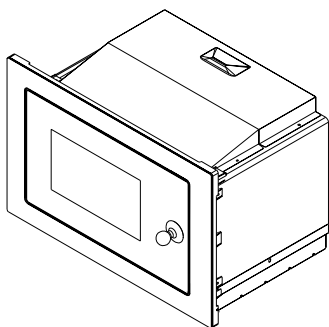
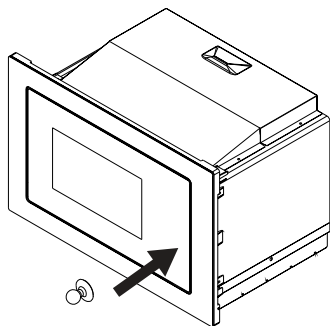
3) Зумер один раз звучить за допомогою ефективного натискання, на неефективний натиск не буде здійснюватися реакції.

13. Відкриття дверцят духовки

Натисніть кнопку , щоб дверцята духовки відкрилися.

14. Лампа духовки

Після приготування лампа духовки вимкнеться, якщо дверцята зачинені. Якщо дверцята відкриті протягом 10 хвилин, лампа автоматично вимкнеться.



Вирішення проблем

Нормальний стан	
Мікрохвильова піч заважає прийому телебачення	Коли працює мікрохвильова піч, вона може перешкоджати прийому радіо і ТВ. Це схоже на перешкоди невеликих електроприладів, як пиросос, електричний вентилятор. Це нормальне явище.
Тьмяне освітлення духовки	Мікрохвильова піч з низькою потужністю може стати тьмяною (мати погане освітлення). Це нормальне явище.
Пар накопичується на дверях або гаряче повітря з отворів	При приготуванні їжі неї може виходити пар. Більшість пару вийде з отворів, але деякий може накопичуватись на місцях приготування, такі як дверцята духовки. Це нормальне явище.
Піч почала працювати на дверях в холостому стані (без їжі в середині неї)	Заборонено запускати пристрій без їжі всередині. Це дуже небезпечно.

Проблема	Можлива причина	Усунення проблеми
Мікрохвильовка не може розпочати свою нормальну роботу	Шнур живлення погано підключений	Відключіть вилку. Потім знову підключіть через 10 секунд після відключення
	Працює запобіжник або автоматичний вимикач	Замініть запобіжник або перезавантажте автоматичний вимикач. Або відремонтуйте за допомогою професійного електрика
	Несправність розетки	Використайте тестову розетку з інших електричних приладів
Мікрохвильовка не нагрівається	Двері погано зачинені	Щільно закрийте двері




За даними відходів електричного та електронного обладнання створенно директиву (WEEE). Слід окремо збирати та обробляти елементи приладу, що створені з різних матеріалів. Якщо в будь-який час у майбутньому вам потрібно утилізувати цей товар, НЕ УТИЛІЗУЙТЕ його разом з побутовими відходами. Будь ласка, надішліть цей продукт на пункти збору WEEE, де це можливо.

Розшифровка серійного номера (UA) / Расшифровка серийного номера (RU)

2	4	6	8	1	0	1	0	8	6	7	3	6	2	0	1	9	0	1	2	3	0	0	0	0	1
обліковий код на складі																									
												рік виробництва / год													
												місяць виробництва / місяць													
												день виробництва / день													
номер партії / номер партии																									

Імпортёр: ТОВ "КП Емір",
Україна, 03150,
м. Київ, вул. Ямська 72

У разі виникнення складностей з
використанням продукту зверніться до
сервісного центру:

 0 800 30 33 34

interline

Бажаємо вам гарного настрою та чекаємо на вас в
мережі! Скануйте відповідний QR-код та
приєднуйтеся до нас



interline.ua



[Facebook](#)



[Instagram](#)

