

interline

ІНСТРУКЦІЯ З МОНТАЖУ ТА ЕКСПЛУАТАЦІЇ

ДЛЯ ВБУДОВАНОЇ ПОСУДОМИЙНОЇ МАШИНИ DWI 940 DSH WA Sliding Door

Перед використанням продукції
Interline™ уважно ознайомтеся з цією
інструкцією.

У разі виникнення складностей з
використанням продукту зверніться
до сервісного центру:

 0 800 30 33 34



скануйте для переходу
на офіційний сайт

Зміст

1. ІНСТРУКЦІЇ З БЕЗПЕКИ.....	5
1.1. Загальні правила безпеки.....	5
1.2. Застереження при встановленні.....	5
2. ВСТАНОВЛЕННЯ.....	7
2.1. Загальні правила безпеки.....	7
2.2. Водні з'єднання.....	7
2.3. Шланг подачі води.....	8
2.4. Зливний шланг.....	8
2.5. Підключення до електромережі.....	9
2.6. Монтаж.....	9
3. ТЕХНІЧНІ ХАРАКТЕРИСТИКИ ТА ЗОВНІШНІЙ ВИГЛЯД.....	14
3.1. Зовнішній вигляд.....	14
3.2. Технічні характеристики.....	15
4. ПЕРЕД ПЕРШИМ ВИКОРИСТАННЯМ.....	15
4.1. Підготовка до першого використання.....	15
4.2. Використання солі (за наявності такої функції).....	15
4.3. Заповнення відсіку для солі (за наявності такої функції).....	15
4.4. Як визначити жорсткість води та встановити відповідні налаштування посудомийної машини.....	16
4.5. Таблиця рівнів жорсткості води.....	16
4.6. Пом'якшувач.....	16
4.7. Налаштування.....	16
4.8. Миючий засіб.....	16
4.9. Використання миючого засобу.....	17
4.10. Використання комбінованих миючих засобів.....	17
4.11. Ополіскувач.....	17
4.12. Встановлення рівня ополіскувача та його використання.....	17
5. ЗАВАНТАЖЕННЯ ПОСУДУ В ПОСУДОМИЙНУ МАШИНУ.....	18
5.1. Рекомендації щодо завантаження посуду.....	18
5.2. Приклади розміщення посуду в посудомийній машині.....	20
6. ПРОГРАМИ.....	20
7. ПАНЕЛЬ КЕРУВАННЯ.....	22
7.1. Зовнішній вигляд та функції.....	22
7.2. Зміна програми.....	23
7.3. Скасування програми.....	23
7.4. Вимкнення посудомийної машини.....	23
7.5. Керування звуковим сповіщенням.....	23
7.6. Режим збереження електроенергії (в залежності від моделі).....	24

7.7.	SMART DOT	24
8.	ОБСЛУГОВУВАННЯ ТА ДОГЛЯД	24
8.1.	Фільтри.....	24
8.2.	Розпилювач.....	25
8.3.	Зливний насос	25
9.	НЕПОЛАДКИ, МОЖЛИВІ ПРИЧИНИ ТА РІШЕННЯ.....	25
9.1.	Проблеми та рішення	25
9.2.	Коди помилки та рішення	26
10.	ПОРАДИ З ВИКОРИСТАННЯ.....	27
11.	КАРТА ПРОДУКТУ	28

Перш за все, дякуємо Вам за довіру до торгової марки Interline.

Переконайтесь, що Ви отримали прилад без ушкоджень. При виявленні пошкоджень зверніться до торгівельної організації, де Ви придбали прилад.

Інструкції з експлуатації також доступні на нашому сайті: <https://interline.ua/>.

Ця інструкція містить важливу інформацію з техніки безпеки та вказівки, які допоможуть Вам у роботі з приладом. Також в ній міститься важлива інформація щодо технічного обслуговування пристрою.

Перш ніж використовувати прилад, будь ласка, прочитайте цей посібник та збережіть його для подальшого використання. При перевезенні чи передачі пристрою новому власнику переконайтесь, що він отримає цю інструкцію.

УМОВНІ ПОЗНАЧКИ, ЩО ВИКОРИСТОВУЮТЬСЯ В ІНСТРУКЦІЇ

Умовна позначка	Тип	Значення
	ПОПЕРЕДЖЕННЯ	Існує ризик серйозно травмуватися чи навіть загинути
	РИЗИК ЕЛЕКТРИЧНОГО УДАРУ	Існує ризик отримання удару електричним струмом
	РИЗИК ВИНИКНЕННЯ ПОЖЕЖІ	Існує ризик виникнення пожежі/вогнебезпечні та вибухонебезпечні матеріали
	ЗАСТЕРЕЖЕННЯ	Є ризик отримання травми чи пошкодження Вашого майна
	ВАЖЛИВО / ПРИМІТКА	Важливо дотримуватися інструкцій та використовувати прилад належним чином

1. ІНСТРУКЦІЇ З БЕЗПЕКИ

1.1. Загальні правила безпеки

- Перед тим, як користуватися приладом, уважно прочитайте цю інструкцію й зберігайте її для подальшого використання..



Перед встановлення пристрою перевірте упаковку посудомийної машини та її корпус ззовні після того, як упаковку було знято. Не вмикайте прилад, якщо він здається пошкодженим чи якщо упаковка була відкрита.

- Упаковка захищає Вашу машину від будь-якої шкоди, що може бути спричинена транспортуванням. Пакувальний матеріал підходить для переробки, що зменшує споживання сировини й зменшує кількість відходів.



Цим приладом можуть користуватися діти віком від 8 років і старше, а також особи з обмеженими фізичними, сенсорними чи розумовими можливостями, або особи з відсутністю досвіду та знань, під наглядом. Чи в разі надання їм інструкції щодо безпечного використання приладу, після усвідомлення небезпечних ситуацій, які можуть трапитись при неправильному використанні пристрою. Потрібно наглядати за дітьми, аби переконались, що вони не граються з приладом.



Тримайте пакувальний матеріал в недоступних, для дітей, місцях.



Тримайте миючі засоби та ополіскувачі в недоступних, для дітей, місцях.



Після використання в посудомийній машині можуть бути залишки миючого засобу. Тримайте дітей подалі від приладу, коли його дверцята відкриті.

1.2. Застереження при встановленні

- Обирайте підходяще та безпечне місце для встановлення посудомийної машини.
- Використовуйте лише оригінальні запчастини та аксесуари.



Відключіть пристрій від електромережі перед підключенням.



Встановленням приладу мають займатися лише працівники сервісного центру чи інший авторизований персонал. Встановлення пристрою, особою без відповідної кваліфікації, може призвести до втрати гарантії.



Переконайтесь, що прилад підключений згідно усіх правил та норм в Вашій країні. Також прилад повинен підключатися через окремий запобіжник.



Електромережа має відповідати усім вимогам, що зазначені в паспортній табличці.



Переконайтесь, що посудомийна машина не стоїть на кабелі живлення й не перетискає його.



Ніколи не підключайте пристрій до електромережі через подовжувач чи трійник.



Розетка має бути легкодоступною після встановлення приладу.

- Перший робочий цикл посудомийної машини після встановлення повинен бути «холостим», без посуду у відсіках.



Під час встановлення, посудомийна машина повинна бути відключена від електромережі.



Використовуйте заглушки, що постачаються разом з посудомийною машиною.



Якщо кабель живлення пошкоджений, його необхідно замінити. Зв'яжіться з сервісним центром чи особою, що має відповідну кваліфікацію.

- Зливні шланги потрібно підключати напряму до водопостачання. Тиск в системі водопостачання має бути щонайменше 0.03 МПа, а максимальний тиск не повинен перевищувати 1 МПа. Якщо тиск вищий від 1 МПа, то між посудомийною машиною й системою водопостачання потрібно додатково встановити клапан скидання тиску.

1.3. Застереження при використанні

- Цей пристрій призначений виключно для використання в побуті. Використання не за призначенням скасовує гарантійні зобов'язання виробника.



Не кладіть нічого, не ставайте й не сідайте на відкриті дверцята пристрою.



Використовуйте лише м'які засоби та ополіскувачі, що призначені для посудомийних машин.



Не пийте воду з посудомийної машини.



Не розміщуйте хімічних розчинників всередині відсіку для миття посуду. Це може призвести до вибуху.

- Переконайтесь, що пластмасовий посуд, що Ви використовуєте, є термостійким перед тим, як мити його в пристрої.



Використовуйте посуд, що підходить для миття в посудомийній машині та намагайтесь не переповнювати кошики для посуду.



Не відкривайте дверцята під час роботи пристрою, гаряча вода вилиться назовні. Захист спрацює та посудомийна машина зупиниться, якщо все ж дверцята відчинились.



Не залишайте дверцята приладу відчиненими, це може призвести до небажаних наслідків.



Розміщуйте ножі та інші гострі предмети в кошику для столових приборів лезом донизу.



Для моделей з системою автоматичного відкриття дверцят: Коли функція енергозбереження активна, дверцята відчиняться автоматично по завершенню програми. Не намагайтесь закрити дверцята через хвилину після того, як вони відкрились. Це вбереже посудомийну машину від пошкодження. Для ефективного процесу сушіння, дверцята мають залишатися відчиненими ще протягом 30 хвилин по завершенню програми. Не стійте перед приладом після того, як прозвучить сигнал автоматичної системи відкриття дверцят.



У випадку виникнення несправності, ремонт має проводитись лише авторизованим персоналом.



Перед початком обслуговування, посудомийну машину слід від'єднати від електромережі. Не тягніть кабель живлення, щоб зробити це. Перекрийте водопровід.



Робота пристрою за недостатнього рівня напруги в електромережі знизить продуктивність пристрою.



З міркувань безпеки, вимкніть прилад від електромережі по завершенню роботи.



Для запобігання електричного удару, не вмикайте пристрій в електромережу вологими руками.




Для вимкнення посудомийної машини з електромережі слід тягнути за вилку. Ніколи не тягніть за сам кабель.

ПЕРЕРОБКА

- Деякі компоненти пристрою та пакувальний матеріал придатні для переробки.
- Пластмасові частини мають маркування (>PE<, >PP<, тощо)
- Частини упаковки з картону складаються з паперу, який можна переробити. Їх можна викидати у контейнер для відходів, що призначений для переробки паперу.
- Матеріали, що не можна викидати разом з побутовими відходами, слід здати в спеціальний центр переробки.
- Зв'яжіться з магазином, де Ви придбали пристрій, чи з Вашим місцевим центром переробки для з'ясування деталей.

ЗАХИСТ ДОВКІЛЛЯ ТА УПАКОВКА

Коробка та пакувальний матеріал захищають Ваш новий пристрій від пошкоджень, що можуть статися під час транспортування. Коробка та пакувальний матеріал придатні для переробки та позначені відповідним символом . Повторне використання таких матеріалів знижує споживання сировини, отже зменшує вироблення відходів.

ДЕКЛАРАЦІЯ ПРО ВІДПОВІДНІСТЬ НОРМАМ ЄС

Наша продукція відповідає діючим європейським директивам, нормам та вимогам, викладеним у наведених стандартах.

УТИЛІЗАЦІЯ СТАРОГО ПРИСТРОЮ

Цей символ на приладі чи його упаковці означає, що цей продукт не можна викидати разом з побутовими відходами. Натомість його потрібно віднести до відповідної точки збору, що займається переробкою електричного та електронного обладнання. Утилізуючи прилад таким чином Ви допоможете запобігти потенційним негативним наслідкам для навколишнього середовища та людського здоров'я. Для того, щоб отримати більш детальну інформацію щодо переробки та утилізації, будь ласка, зв'яжіться з міською радою, вашою місцевою організацією, що займається переробкою чи магазином, де ви придбали цей продукт.



2. ВСТАНОВЛЕННЯ

2.1. Загальні правила безпеки

В місці, де встановлена посудомийна машина, повинно бути достатньо місця для легкого завантаження та розвантаження. Також не розміщуйте пристрій в місцях, де температура навколишнього середовища падає нижче 0°C.

Перш ніж розпаковувати та розміщувати посудомийну машину, прочитайте усі застереження, вказані на упаковці.

Розміщуйте прилад поруч з водопровідним краном та зливом. Зверніть увагу, що місця з'єднань стануть недосяжними після встановлення посудомийної машини.

Не піднімайте та не тримайте посудомийну машину за її дверцята чи панель керування.

Залиште достатню вільного місця навколо приладу, щоб за ним було лише доглядати.



Переконайтесь, що водопровідний та зливні шланги не перекручені та не защемлені, а також в тому, що посудомийна машина не стоїть на кабелі живлення.

Відрегулюйте ніжки так, щоб прилад міцно стояв на підлозі та не хитався. Інакше посудомийна машина буде нестійкою та її дверцята не будуть правильно зачинятися.

2.2. Водні з'єднання


Ми радимо підключати посудомийну машину до водопроводу через фільтр для запобігання потрапляння піску, іржі тощо в пристрій. Також це вбереже посудомийну машину від утворення відкладень та пожовтіння.


ПРИМІТКА


Якщо модель має маркування «25°C», це означає що максимальна температура води, що подається, не повинна перевищувати 25°C. Для всіх інших моделей бажано використовувати холодну воду, максимально можлива температура гарячої води не повинна перевищувати 60°C.


2.3. Шланг подачі води

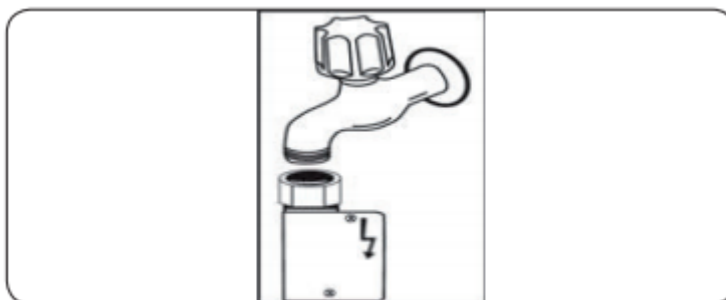



 **УВАГА!** Використовуйте новий шланг для подачі води, що йде в комплекті. Не використовуйте старі шланги.

 **УВАГА!** Перед підключенням шлангу пропустіть крізь нього воду.

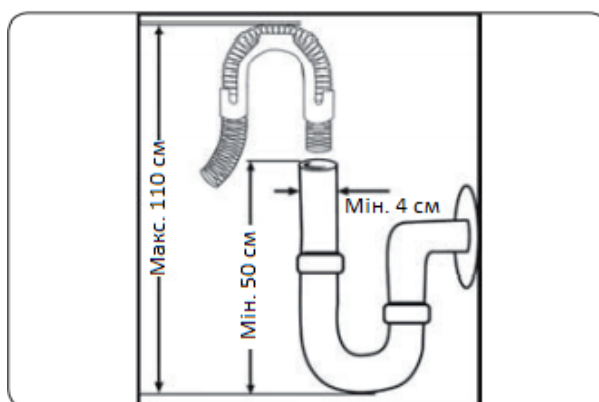
 **УВАГА!** Підключіть шланг напряму до крану трубопроводу. Мінімальний тиск в системі водопостачання має бути 0,03 МПа, а максимальний не повинен перевищувати 1 МПа. Якщо ж тиск вище за 1 МПа, то потрібно додатково використовувати клапан скидання тиску.

 **УВАГА!** Після підключення відкрийте кран на повну та перевірте чи немає витоків води. Завжди перекривайте.



 Деякі моделі мають систему «Аквастоп». Ця система повинна залишатися неушкодженою, не перекручуватися та не передавлюватися.

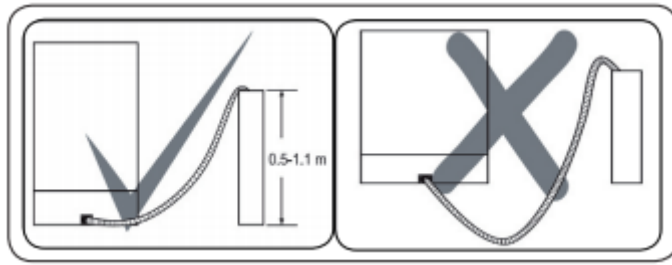
2.4. Зливний шланг




Підключіть зливний шлях напряму до зливного отвору чи до трубопроводу раковини. З'єднання повинно бути на відстані 50 см мінімум й на 110 см максимум від згину трубопроводу.







ВАЖЛИВО: Посудомийна машина не буде працювати належним чином, якщо використовується зливний шланг довше 4 м.





2.5. Підключення до електромережі

 **УВАГА!** Для роботи посудомийної машини потрібна напруга 220-240 В. Якщо Ваша електромережа має 110 В, Ви повинні підключати пристрій через трансформатор 110/220 В, 3000 Вт.













  Прилад потрібно підключати до розетки з заземленням захищеної запобіжником, що відповідає параметрам самого пристрою (параметри вказані в розділі «Технічні характеристики»).

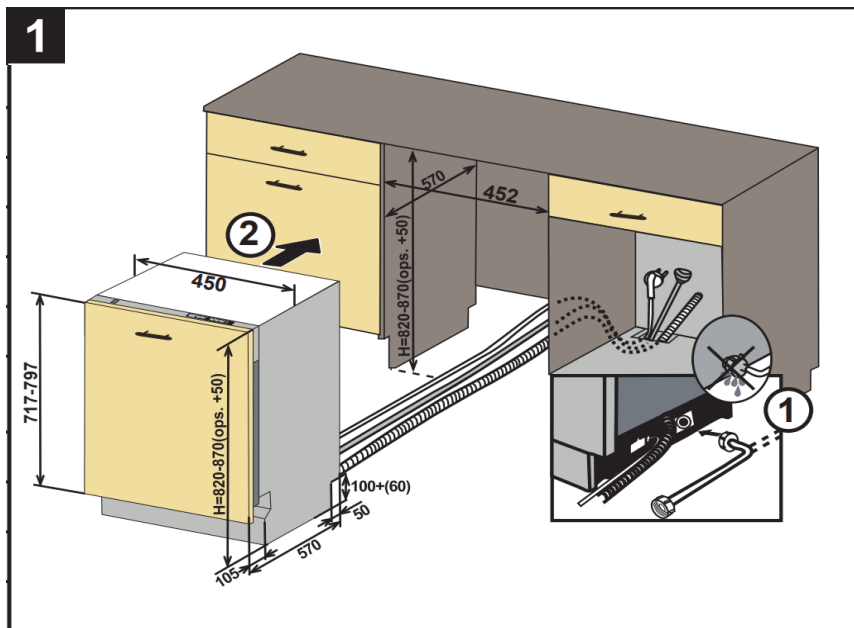
  Заземлена розетка має відповідати усім електричним характеристикам посудомийної машини.

  При відсутності заземленої розетки, її має встановити особа з відповідною кваліфікацією. У випадку підключення приладу до розетки без заземлення, виробник не несе відповідальності за будь-які можливі збитки.

2.6. Монтаж

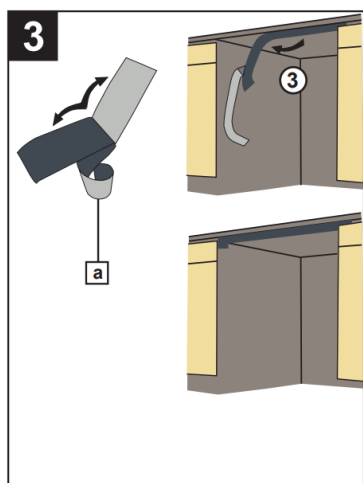
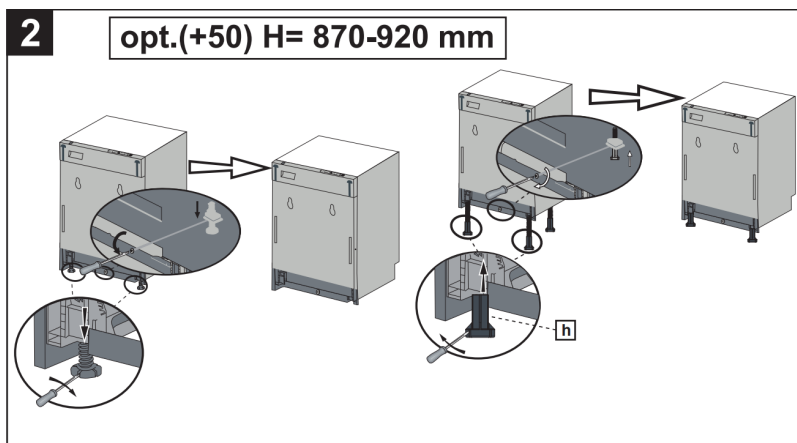
Комплект зі вбудовування включає в себе такі елементи:

Умовна позначка	Умовне зображення	Назва елемента
a		Захисна стрічка, 700×75 мм
b		Кутові пластини для кріплення
c		Захисні накладки
d		Праве кріплення для декоративних дверцят
e		Ліве кріплення для декоративних дверцят
f	 x2	Механізм фіксації дверцят у закритому положенні
g	 x2	Довгі гвинти для фіксації дверцят
h	 opt.(+50) H= 870-920 mm	Додаткові кріплення на ніжки посудомийної машини (опція)
j	 x6	Гвинти для фіксації посудомийної машини в шафі та фіксації дверцят
k	 x2	Гвинти для кріплення механізму фіксації дверцят
n	 x2	Заглушки
m	 (opt.)	Додаткові бічні кріплення (опція)



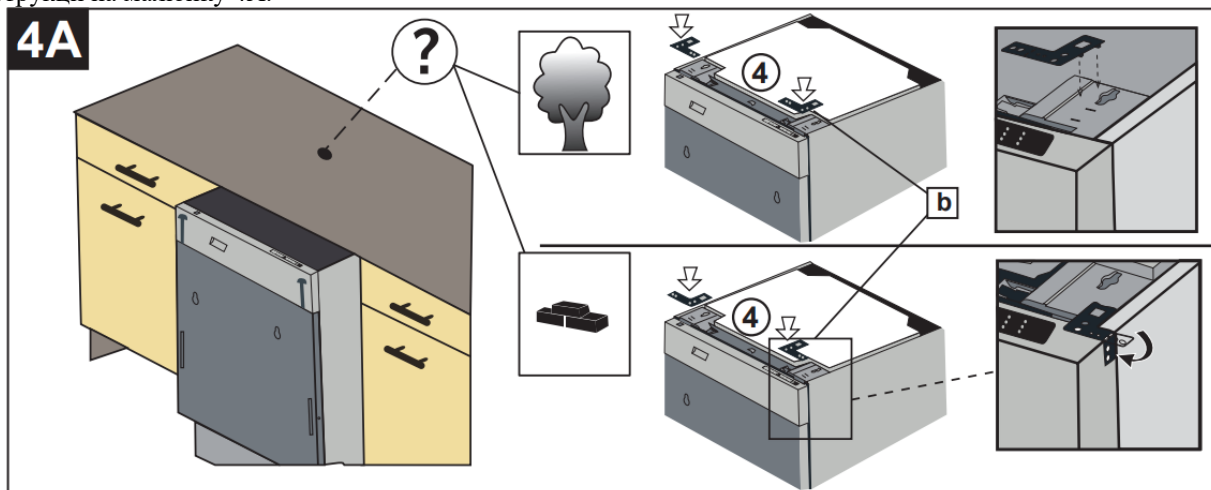
2.6.1. Підключіть шланги подачі та відводу води, а також кабель живлення до посудомийної машини та до труб й розетки відповідно.. Переконайтесь, що вони не заплутані та не будуть передавлені. Переконайтесь, що розміри шафи та розміри приладу підходящі. Встановіть посудомийну машину в шафу, проте не до кінця.

2.6.2. Висоту посудомийної машини можна додатково збільшити на 50 см при потребі за допомогою додаткових кріплень (h) на ніжки посудомийної машини (Залежно від комплектації). Для цього дотримуйтесь послідовності дій, вказаній на малюнку нижче.

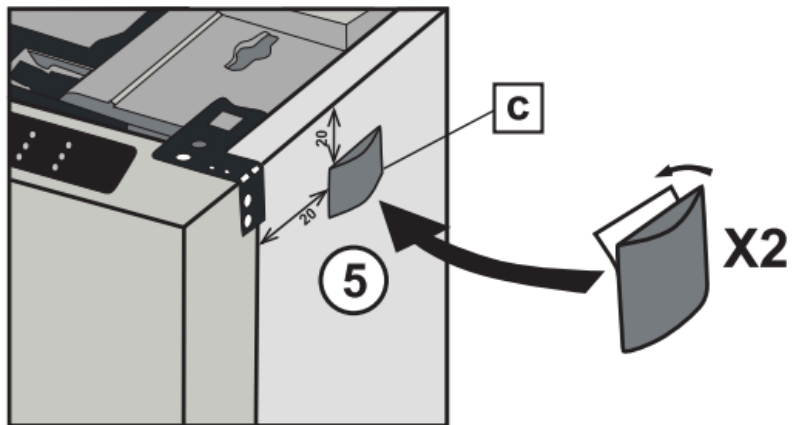


2.6.3. Наклейте захисну стрічку (a) на верхню частину шафи із внутрішнього боку.

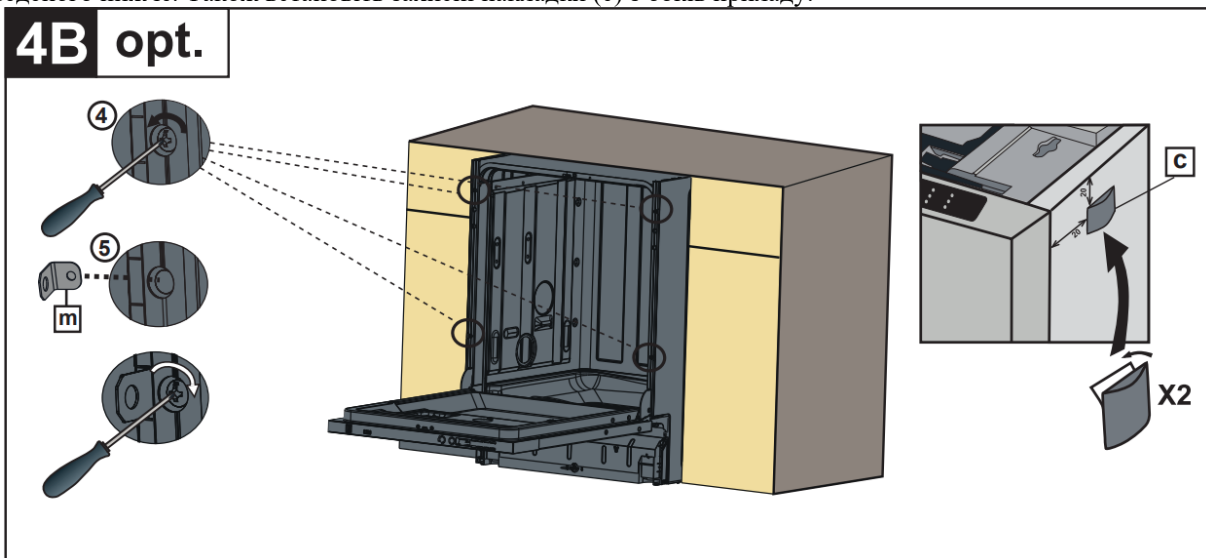
2.6.4. В залежності від матеріалу поверхні шафи, встановіть кутові пластини (b) відповідно до інструкції на малюнку 4А.



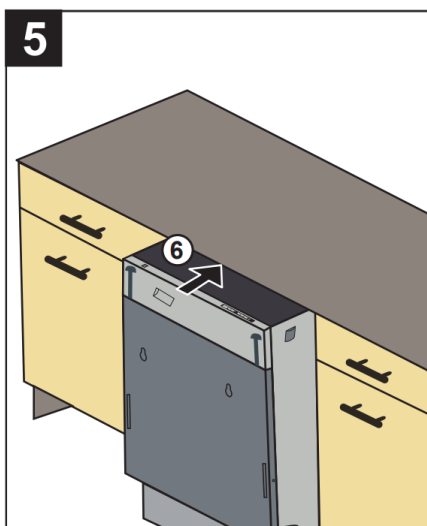
Далі встановіть захисні накладки (с) по бокам приладу.

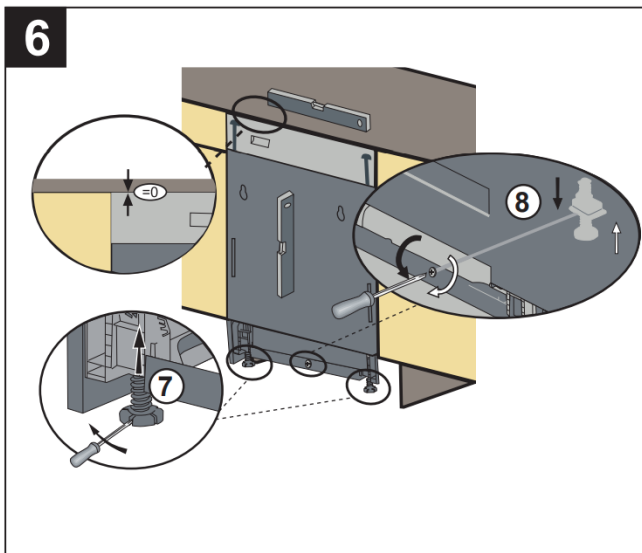


Якщо у Вас в комплекті є додаткові бічні кріплення (m), то також встановіть їх згідно малюнку, наведеного нижче. Також встановіть захисні накладки (с) з боків приладу.



2.6.5. Встановіть прилад в шафу повністю до кінця.

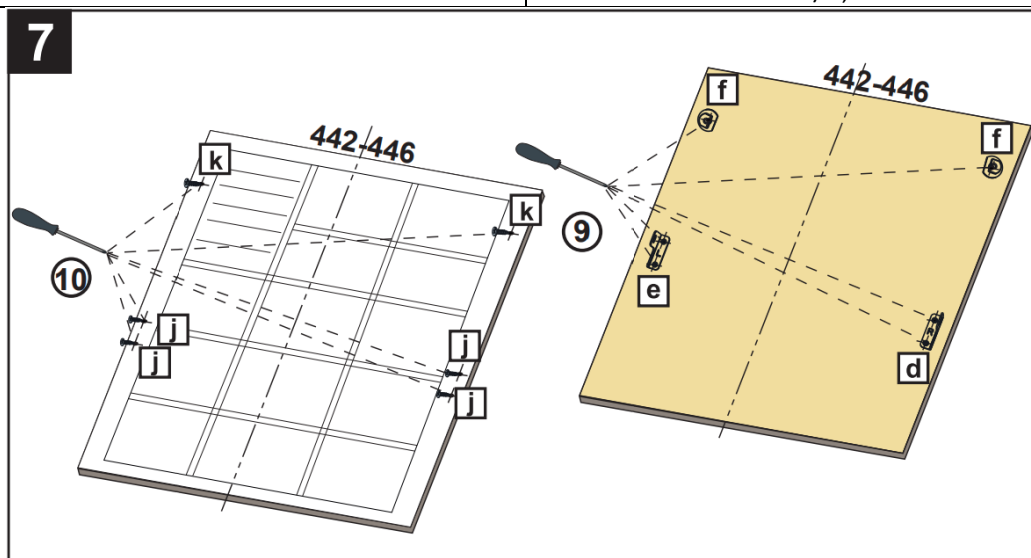




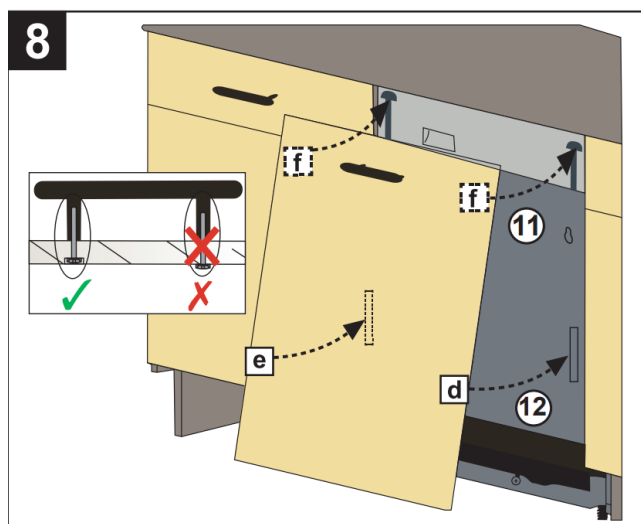
2.6.6. Відрегулюйте висоту ніжок так, щоб посудомийна машина стояла рівно й відстань від поверхні приладу до поверхні шафи дорівнювала нулю.

2.6.7. Зробіть отвори відповідних розмірів в декоративних дверцятах за допомогою 4 гвинтів (j) та двох гвинтів (k). Потім закріпіть ліве (e) та праве (d) кріплення на дверцятах, а також механізми фіксації дверцят зверху по обидва боки, згідно з малюнком.

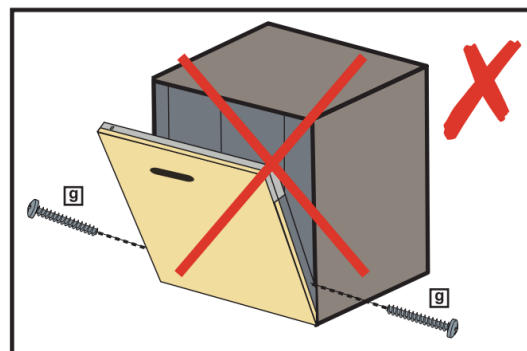
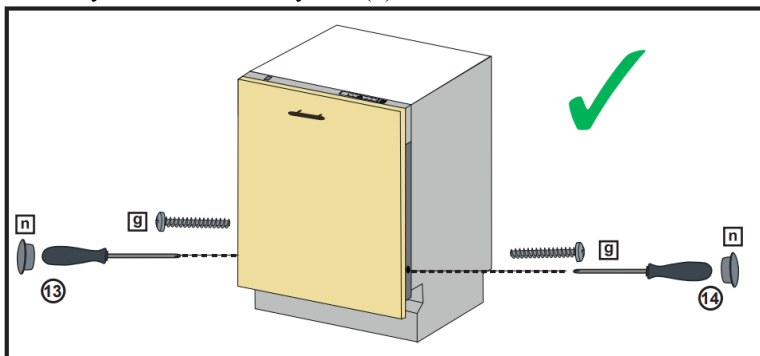
Умовна позначка	Розмір отвору (діаметр, глибина), мм
d	Ø2, 12
e	Ø2, 12
f	Ø2, 12



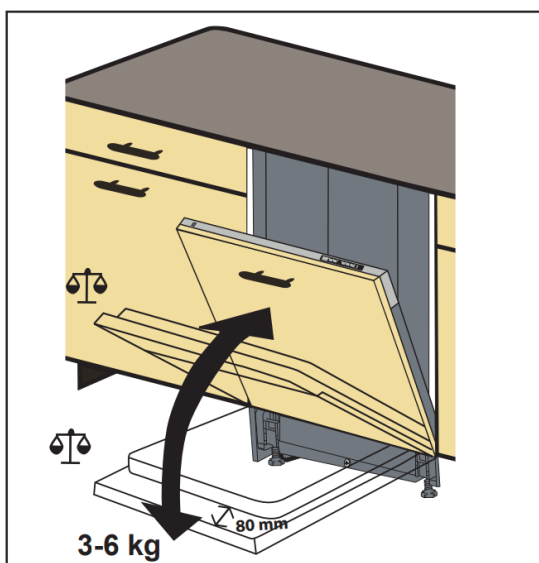
2.6.8. Встановіть ручку та припасуйте дверцята.



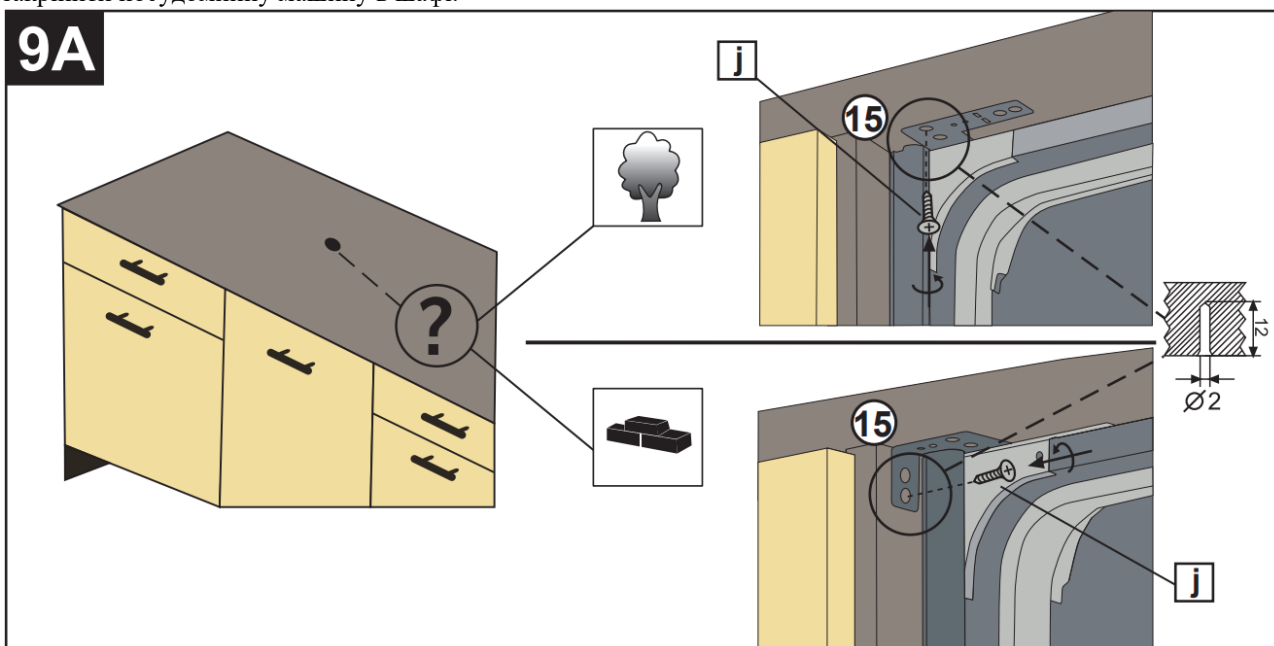
Переконайтесь, що дверцята зачинені повністю й лише потім закрутіть гвинти (g) справа та зліва згідно малюнку. Встановіть заглушки (n).



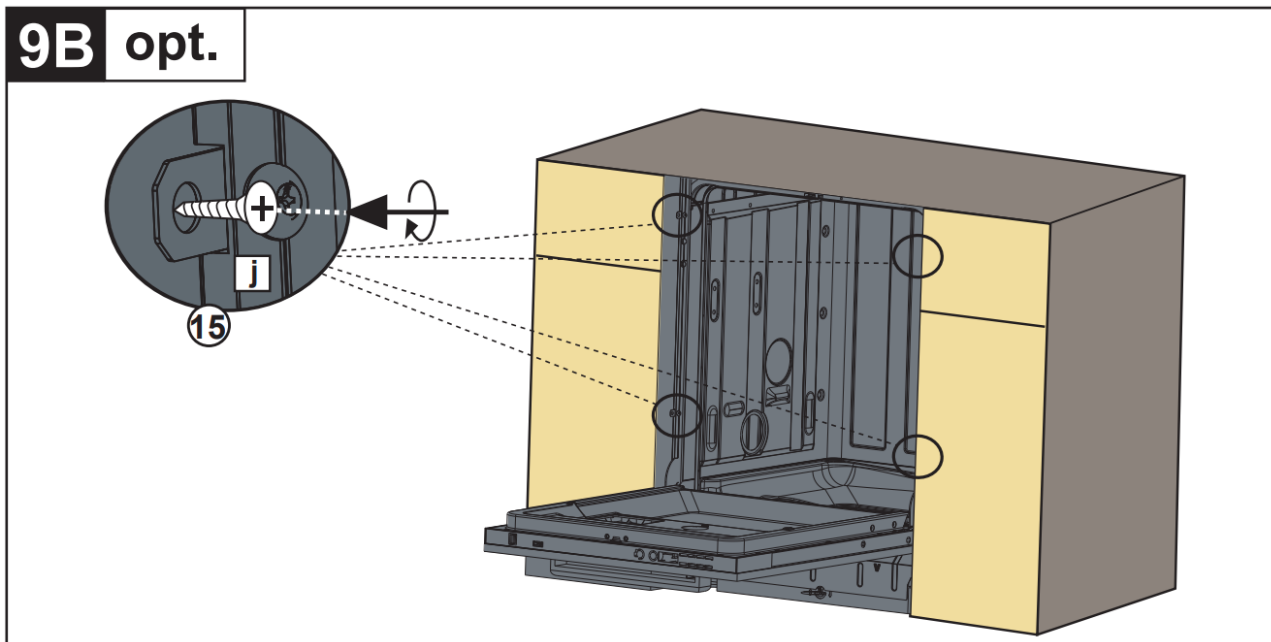
ПРИМІТКА: Вага декоративних дверцят повинна бути в межах від 3 до 6 кг.



2.6.9. Закрутіть два гвинти (j) в кутові пластини відповідно до матеріалу шафи, щоб остаточно закріпити посудомийну машину в шафі.

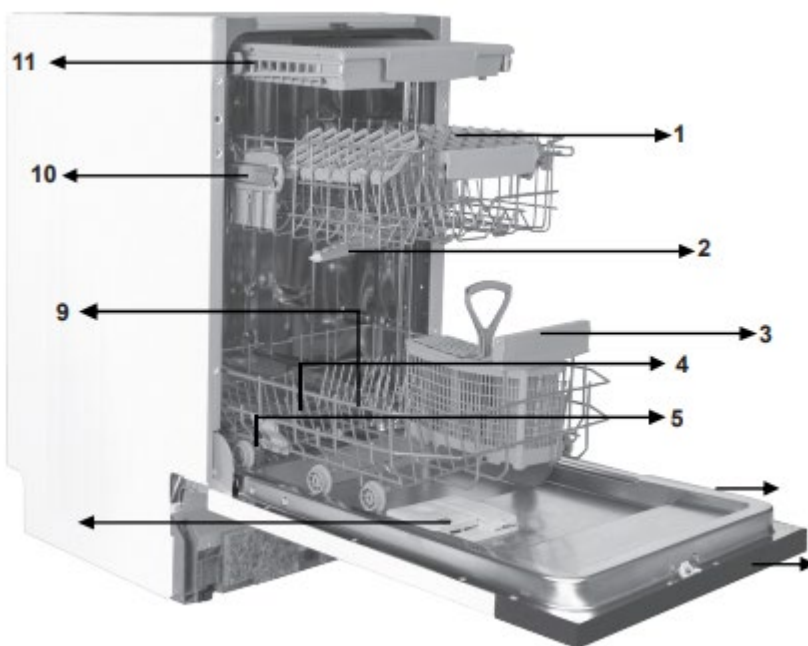


В залежності від комплектації, Ви можете закріпити посудомийну машину за допомогою чотирьох гвинтів (j) згідно малюнку 9В.

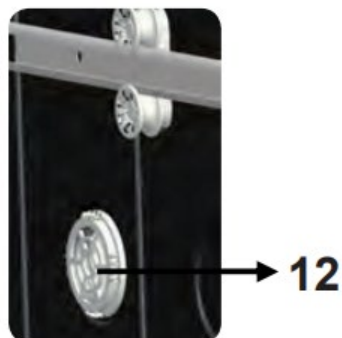


3. ТЕХНІЧНІ ХАРАКТЕРИСТИКИ ТА ЗОВНІШНІЙ ВИГЛЯД

3.1. Зовнішній вигляд



1. Верхній кошик з сіткою.
2. Верхній розпилювач.
3. Нижній кошик.
4. Нижній розпилювач.
5. Фільтри.
6. Паспортна табличка.
7. Панель керування.
8. Дозатор миючого засобу та ополіскувача.
9. Дозатор солі.
10. Фіксатор верхнього кошика.
11. Кошик для столових приборів.
12. Турбосушарка



3.2. Технічні характеристики

Характеристика	Значення
Місткість	10 комплектів
Висота	820-870 мм
Ширина	450 мм
Глибина	550 мм
Маса нетто	35,200 кг
Напруга/частота	220-240 В/50 Гц
Загальна потужність	1900 Вт
Потужність нагрівального елемента	1800 Вт
Потужність насосу	100 Вт
Потужність зливного насосу	30 Вт
Тиск води	0,03 МПа (0,3 бар) – 1 МПа (10 бар)
Струм	10 А

4. ПЕРЕД ПЕРШИМ ВИКОРИСТАННЯМ

4.1. Підготовка до першого використання

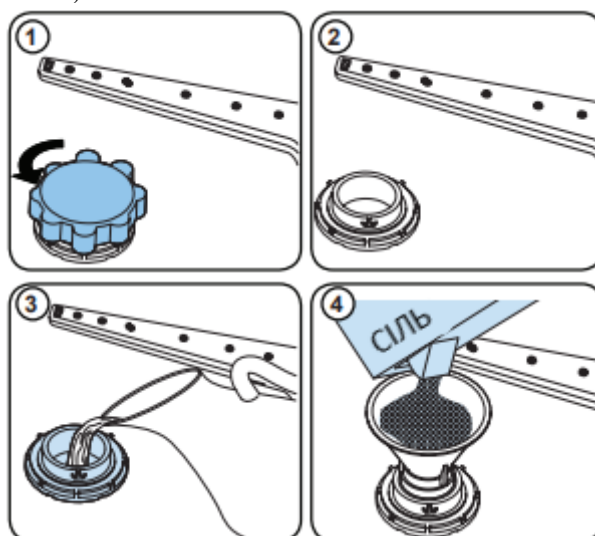
- Переконайтесь, що мережа водопостачання та електропостачання відповідають необхідним параметрам, вказаним в цій інструкції.
- Переконайтесь, що Ви зняли увесь пакувальний матеріал зсередини посудомийної машини.
- Встановіть рівень пом'якшення води.
- Заповніть відділення ополіскувача.

4.2. Використання солі (за наявності такої функції)

Для якісного функціонування посудомийної машини потрібна сіль, тобто вода з меншим вмістом вапна. Це зменшить кількість білого вапняного нальоту на посуді та в самій посудомийній машині. Коли вода проходить крізь пом'якшувач, це робить її менш жорсткою, що в свою чергу покращує результат роботи посудомийної машини. В залежності від жорсткості води, іони жорсткості швидко накопичуються всередині системи пом'якшення води. Ця система повинна відновитись до наступного використання посудомийної машини. Для цих цілей використовують спеціальну сіль, що пом'якшує воду. Не використовуйте дрібнозернисту чи легкорозчинну сіль. Використання такої солі може пошкодити Ваш пристрій.

4.3. Заповнення відсіку для солі (за наявності такої функції)

Для того, щоб заповнити відсік для солі, зніміть кришку попередньо відкрутивши її проти годинникової стрілки (1). (2) При першому використанні заповніть відсік 1 кг солі й водою (3) до тих пір, поки вода не почне витікати. За можливості використовуйте лійку (4). Закрутіть кришку. Після кожних 20-30 циклів додавайте сіль в посудомийну машину (приблизно 1 кг).



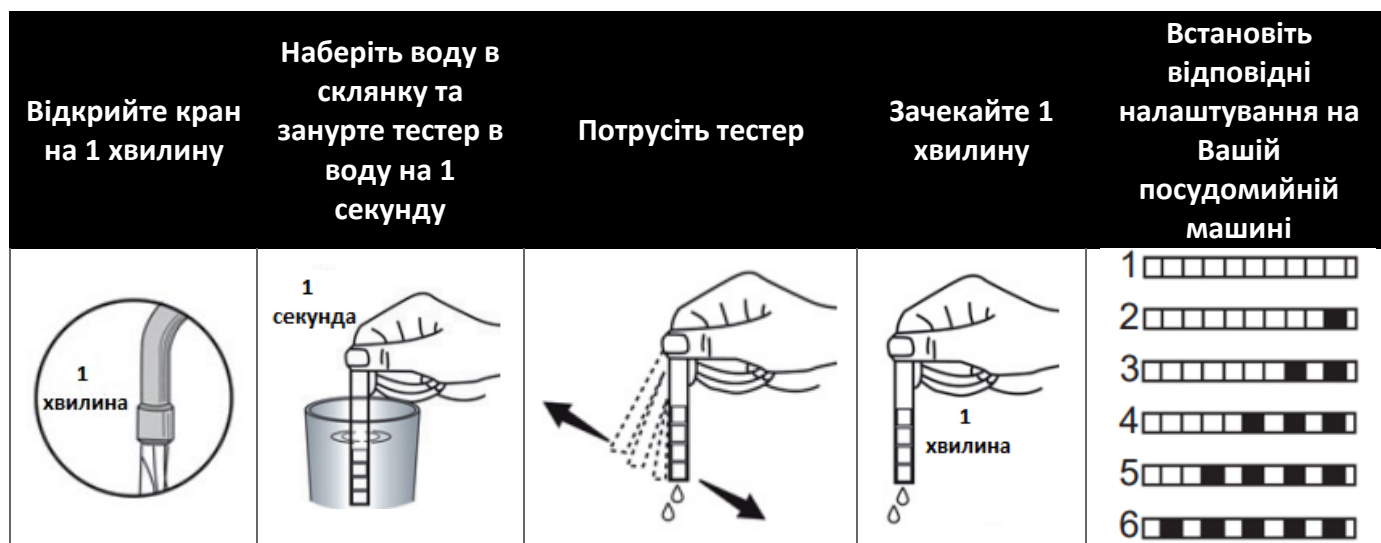
Воду потрібно додавати лише при першому використанні.

Використовуйте лише сіль, що призначена спеціально для посудомийних машин.

Під час роботи пристрою, відсік заповнюється водою. Тому засипати сіль до посудомийної машини потрібно перед її запуском.

Якщо Ви вже засипали сіль, але вирішили не вмикати посудомийну машину, краще запустити найкоротшу робочу програму, що захистить Ваш пристрій від утворення іржі.

4.4. Як визначити жорсткість води та встановити відповідні налаштування посудомийної машини



ПРИМІТКА: За замовчуванням посудомийну машину налаштовано на 3 рівень жорсткості води. Якщо Ви використовуєте воду з колодязя/свердловини чи її жорсткість більша 90 згідно французької шкали жорсткості, рекомендуємо Вам використовувати фільтр чи інші фільтруючі пристрої.

4.5. Таблиця рівнів жорсткості води

Рівень	Згідно німецької шкали жорсткості	Згідно французької шкали жорсткості	Згідно британської шкали жорсткості	Позначка
1	0-5	0-9	0-6	L1 на дисплеї
2	6-11	10-20	7-14	L2 на дисплеї
3	12-17	21-30	15-21	L3 на дисплеї
4	18-22	31-40	22-28	L4 на дисплеї
5	23-34	41-60	29-42	L5 на дисплеї
6	35-50	61-90	43-63	L6 на дисплеї

4.6. Пом'якшувач

Ваша посудомийна машина обладнана пом'якшувачем води, що знижує жорсткість води з водопроводу. Щоб дізнатися рівень жорсткості води в Вашій оселі зв'яжіться з її постачальником чи використайте тесову смужку/тестер.

4.7. Налаштування

- Натисніть та утримуйте кнопку вибору програми, доки пристрій не ввімкнеться.
- Утримуйте кнопку доки з дисплею не зникне напис "SL".
- На дисплеї з'являться налаштування попереднього сеансу роботи.
- Встановіть налаштування, натискаючи кнопку встановлення програми.
- Вимкніть посудомийну машину для збереження налаштувань.

4.8. Миючий засіб

Використовуйте лише ті миючі засоби, що призначення для побутових посудомийних машин. Зберігайте миючі засоби в прохолодному та сухому місці, недосяжному для дітей.

Додайте миючий засіб до підходить для заданої програми для найкращого результату. Його кількість залежить від обраного циклу, завантаженості, рівнів солі, що були в стравах.

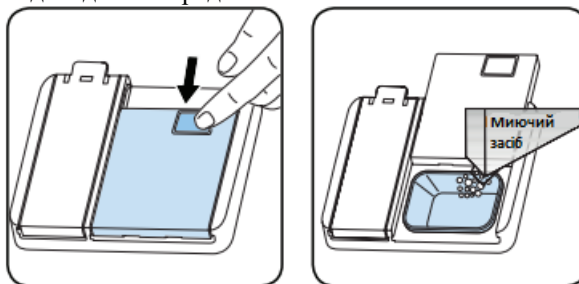
Не наливайте більше миючого засобу, ніж це необхідно. Інакше на посуді можуть залишатися білі патьоки та сині плями, а скляний посуд може зіпсуватися. Тривале використання надмірної кількості миючого засобу може пошкодити посудомийну машину.

Використання недостатньої кількості миючого засобу також небажане й може призвести до неякісного миття посуду. Користуйтеся інструкцією, що вказана на миючому засобі.

4.9. Використання миючого засобу

Відкрийте засув відсіку для миючого засобу, відкрийте відсік й заповніть його.

Закрийте відсік та продовжуйте тиснути на нього доки не почуєте характерний звук й засув не стане на місце. Миючий засіб слід заповнювати перед кожним стартом програми. Якщо посуд сильно забруднений, налейте додатково миючий засіб у відсік для попереднього миття.



4.10. Використання комбінованих миючих засобів

Комбіновані миючі засоби слід використовувати слідуючи інструкціям виробників цих засобів.

Ніколи не наливайте/кладіть комбіновані миючі засоби в внутрішню камеру пристрою чи в кошик.

Комбіновані миючі засоби містять не лише миючий засіб, а й ополіскувач, замінники солі й інші додаткові компоненти.

Рекомендуємо не використовувати комбіновані миючі засоби для коротких програм. Будь ласка користуйтеся порошковими миючими засобами в таких випадках.

Якщо Ви стикнулися з проблемами під час використання таких засобів, зв'яжіться з їхнім виробником.

Якщо Ви вирішили припинити використовувати комбіновані миючі засоби, то переконайтеся що рівень жорсткості й ополіскувача будуть виставлені правильно.

4.11. Ополіскувач

Ополіскувач допомагає висушити посуд не залишаючи смуг чи плям на ньому. Він допомагає очищати скло й не залишати плям на ньому. Ополіскувач автоматично вивільняється під час фази полоскання в гарячій воді. Якщо ополіскувача занадто мало, то на посуді залишаються плями й процес сушіння проходить менш якісно. Якщо ж його забагато, то Ви можете спостерігати плями на скляному посуді.

4.12. Встановлення рівня ополіскувача та його використання

Відкрийте кришку відсіку для ополіскувача та наповніть його ним до позначки "MAX", закрийте кришку. Обережно наливайте ополіскувач, не дозволяйте йому витікати. В разі, якщо ополіскувач витік, витріть його надлишки.

Для того, щоб змінити рівень ополіскувача, виконайте наступні кроки до увімкнення посудомийної машини:

- Натисніть та утримуйте кнопку вибору програми, доки пристрій не ввімкнеться.

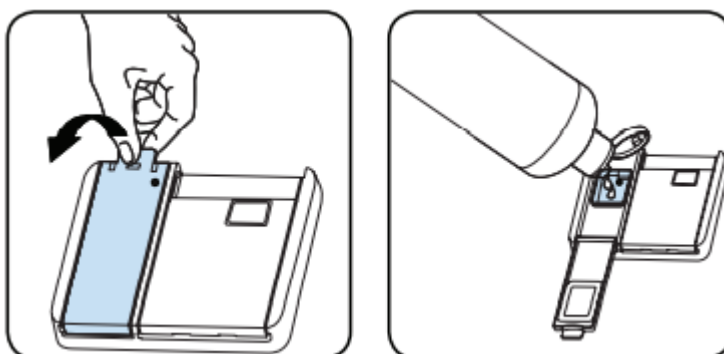
- Утримуйте кнопку встановлення програми доки з дисплею не зникне напис "rA". Налаштування рівня ополіскувача йде відразу за рівнем жорсткості.

- Змініть рівень використовуючи кнопку встановлення програми.

- Вимкніть посудомийну машину для збереження налаштувань.

За замовчуванням встановлено значення "4".

Якщо на посуді залишаються плями після сушіння, рівень потрібно збільшити. Якщо ж на посуді видно патьоки, то рівень слід зменшити.



Рівень	Кількість ополіскувача	Позначка
1	Ополіскувач не потрібен	"r1" відобразиться на дисплеї
2	1 доза ополіскувача необхідна	"r2" відобразиться на дисплеї
3	2 дози ополіскувача необхідні	"r3" відобразиться на дисплеї
4	3 дози ополіскувача необхідні	"r4" відобразиться на дисплеї
5	4 дози ополіскувача необхідні	"r5" відобразиться на дисплеї

5. ЗАВАНТАЖЕННЯ ПОСУДУ В ПОСУДОМИЙНУ МАШИНУ

Для досягнення найкращого результату слідуйте інструкціям наведеним в цьому розділі.

Завантаження посудомийної машини відповідно до інструкції допоможе Вам заощадити електроенергію та воду.

Ручне попереднє полоскання посуду не рекомендоване та призведе лише до підвищених витрат води та електроенергії. Ви можете розмістити чашки, стакани, столовий посуд, невеликі тарілки, миски тощо в верхньому ящику. Не складайте високі стакани один на один та не розміщуйте їх в нестійкому положенні, оскільки вони можуть бути пошкоджені. Розміщуйте довгі склянки та келихи по краям кошику чи сітки, не затискайте їх між іншим посудом.

Кружки, стакани та горщики слід розміщувати перевернутими для того, щоб в них не накопичувалась рідина разом з миючим засобом.

Якщо в посудомийній машині є кошик для столових приборів, рекомендується також використовувати сітку для столових приборів для кращих результатів.

Великий та найбільш брудний посуд, як каструлі, кришки, тарілки, миски тощо, слід розміщувати в нижній сітці.

Не кладіть столові прибори між посудом.



УВАГА! Не блокуйте обертання розпилювача.



УВАГА! Переконайтесь, що Ви щільно закрили кришку відсіку для миючого засобу й вона не відкриється самостійно.

5.1. Рекомендації щодо завантаження посуду

Приберіть великі шматки їжі з посуду перед тим, як розміщувати в посудомийній машині. Намагайтесь запускати прилад лише при повному завантаженні.



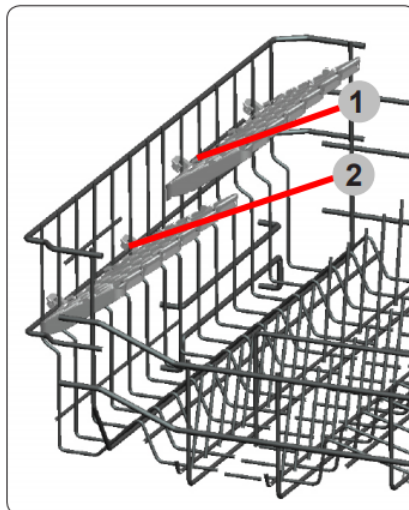
Не перевантажуйте висувні ящики та кладіть посуд у відповідні секції посудомийної машини.



УВАГА! Для запобігання будь-яким травмам, розміщуйте ножі з довгими ручками та інші гострі предмети лезом донизу чи горизонтально в кошиках.

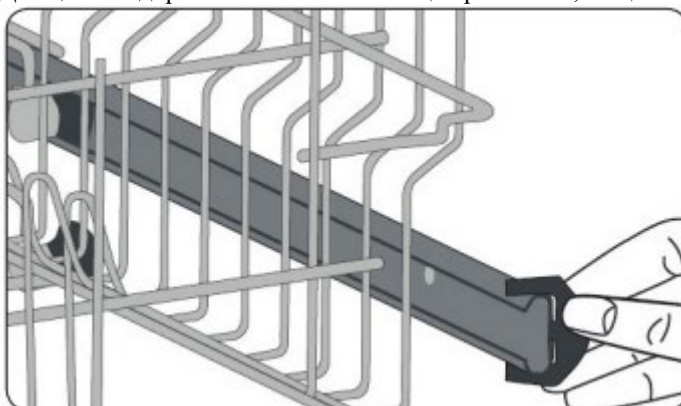
Підставка для посуду

В посудомийній машині є підставка, яку можна регулювати по висоті. Вона призначена для розміщення стаканів та кружок на ній чи під нею. Ця стійка має два положення висоти. Столові прибори й інший посуд можна також розміщувати на підставці горизонтально.

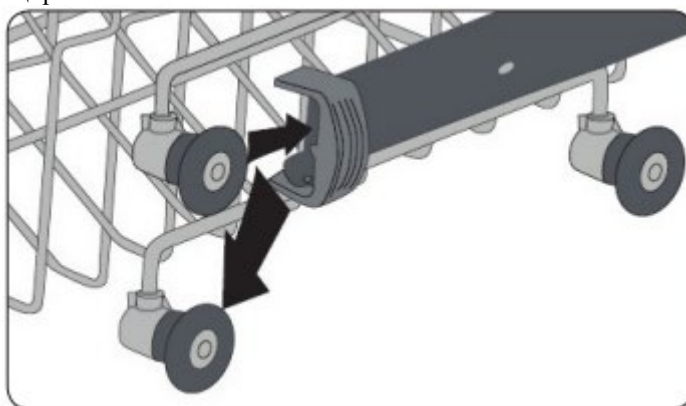


Верхній кошик, що регулюється по висоті

Верхній кошик також має два положення висоти, верхнє та нижнє. Коли верхній кошик знаходиться у верхньому положенні, нижній кошик можна використовувати для розміщення особливо великого посуду, наприклад великих каструль. Для цього відкрийте затискачі на кінцях рейок так, як це показано на малюнку.

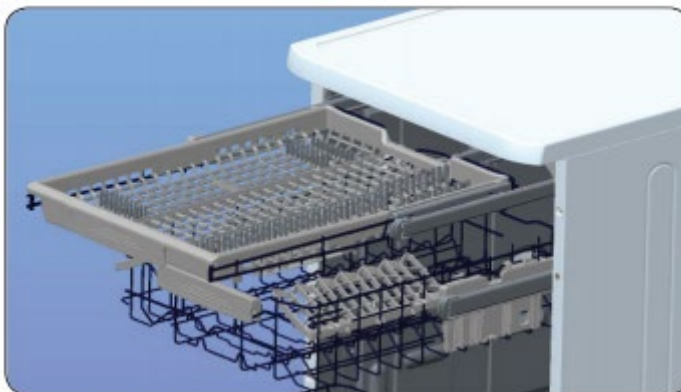


Далі витягніть кошик, змініть позицію коліщаток, знову встановіть кошик у рейки та переконайтесь, що Ви закрили затискачі наприкінці рейок.

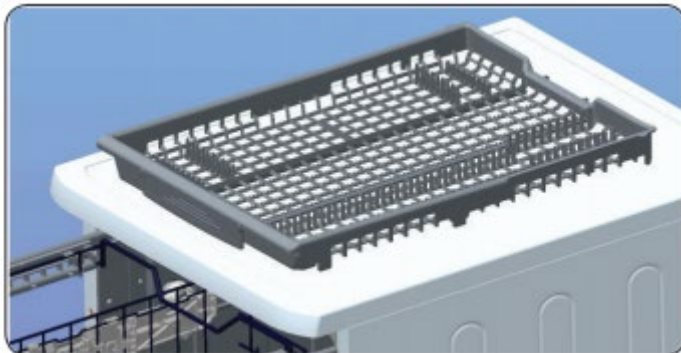


Верхній кошик для столових приборів

Верхній кошик призначений для розміщення великих й малих столових приборів і посуду.



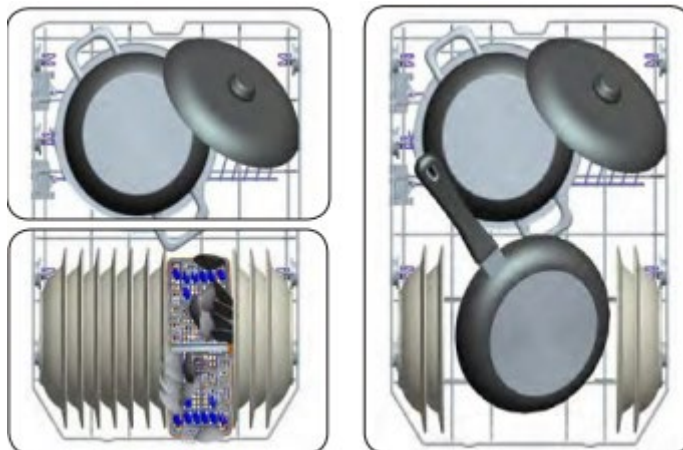
Цей кошик легко використовувати, адже він легко виймається. Це можна використовувати як при завантаженні, так і розвантаженні. Просто витягніть кошик разом з посудом по завершенню програми.



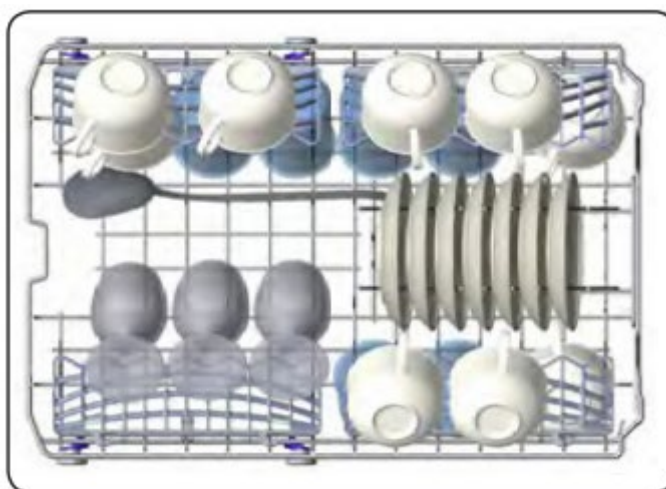
УВАГА! Ножі та інші гострі предмети потрібно розміщувати горизонтально.

5.2. Приклади розміщення посуду в посудомийній машині

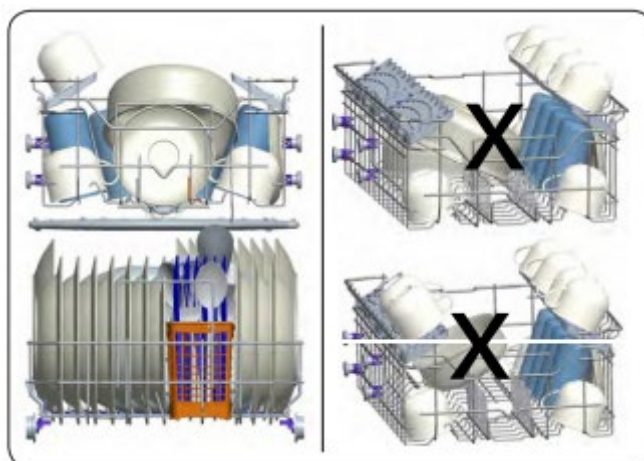
Нижній кошик



Верхній кошик



Неправильне завантаження



Неправильне завантаження може стати причиною неякісної мийки й сушки. Для досягнення найкращого результату, будь ласка слідуйте інструкціям.

6. ПРОГРАМИ

Назва програми	Тривалість, хв	Короткий опис
Еко (P1)	222	Стандартна програма для повсякденних задач зі зменшеним використанням води та електроенергії
Смарт 60°C – 70°C (P2)	106 – 152	Автоматична програма для сильно забрудненого посуду
Смарт 50°C – 60°C (P3)	88 – 104	Автоматична програма для брудного посуду
Смарт 30°C – 50°C (P4)	66 – 80	Автоматична програма для делікатного брудного посуду

Супер 50' 65°C (P5)	50	Швидка програма для помірно забрудненого посуду
Легкий догляд 60°C (P6)	94	Програма для помірно забрудненого посуду
Делікатне 40°C (P7)	74	Підходить для не дуже брудного посуду
Швидке 30' 40°C (P8)	30	Швидка програма, підходить для не дуже брудного посуду
Попереднє миття (P9)	15	Використовуйте цю програму для попереднього миття посуду, що Ви плануєте повністю помити пізніше

Послідовність етапів виконання програм наведені в таблиці нижче:

Назва програми	Послідовність етапів виконання програми	
Еко (P1)	<ol style="list-style-type: none"> 1. Попереднє миття; 2. Миття 50°C; 3. Сухе гаряче полоскання; 4. Сушка. 	
Смарт 60°C – 70°C (P2)	При сильному забрудненні: <ol style="list-style-type: none"> 1. Попереднє миття; 2. Гаряче попереднє миття; 3. Миття 60-70°C; 4. Полоскання; 5. Додаткове полоскання; 6. Сухе гаряче полоскання; 7. Сушка. 	Коли посуд злегка забруднений: <ol style="list-style-type: none"> 1. Попереднє миття; 2. Миття; 3. Сухе гаряче полоскання; 4. Сушка.
Смарт 50°C – 60°C (P3)	При сильному забрудненні: <ol style="list-style-type: none"> 1. Попереднє миття; 2. Миття 50-60°C; 3. Полоскання; 4. Додаткове полоскання; 5. Сухе гаряче полоскання; 6. Сушка. 	Коли посуд злегка забруднений: <ol style="list-style-type: none"> 1. Попереднє миття; 2. Миття; 3. Сухе гаряче полоскання; 4. Сушка.
Смарт 30°C – 50°C (P4)	При сильному забрудненні: <ol style="list-style-type: none"> 1. Попереднє миття; 2. Миття 30-50°C; 3. Полоскання; 4. Додаткове полоскання; 5. Сухе гаряче полоскання; 6. Сушка. 	Коли посуд злегка забруднений: <ol style="list-style-type: none"> 1. Попереднє миття; 2. Миття; 3. Сухе гаряче полоскання; 4. Сушка.
Супер 50' 50°C (P5)	<ol style="list-style-type: none"> 1. Миття 50°C; 2. Додаткове полоскання; 3. Сухе гаряче полоскання; 4. Сушка. 	
Легкий догляд 60°C (P6)	<ol style="list-style-type: none"> 1. Попереднє миття; 2. Миття 60°C; 3. Полоскання; 4. Сухе гаряче полоскання; 5. Сушка. 	
Делікатне 40°C (P7)	<ol style="list-style-type: none"> 1. Попереднє миття; 2. Миття 40°C; 3. Полоскання; 4. Сухе гаряче полоскання; 5. Сушка. 	
Швидке 30' 40°C (P8)	<ol style="list-style-type: none"> 1. Миття 40°C; 2. Полоскання; 3. Сухе гаряче полоскання; 	
Попереднє миття (P9)	<ol style="list-style-type: none"> 1. Попереднє миття. 	

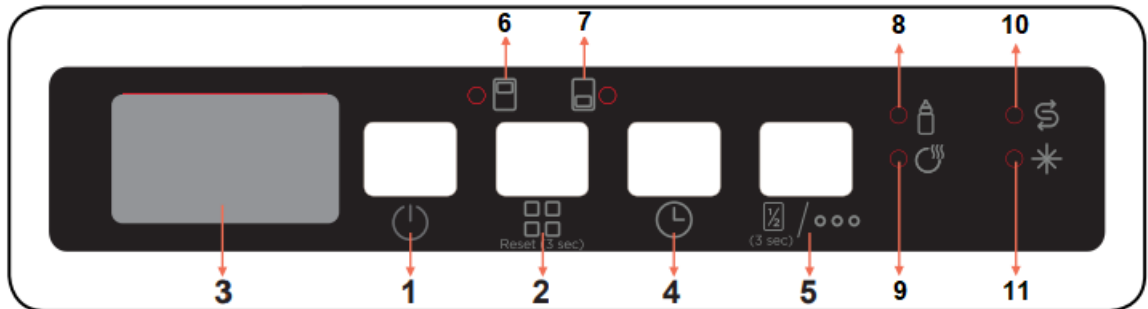


ПРИМІТКА: Тривалість програм може змінюватися в залежності від кількості посуду, тиску води, навколишньої температури та обраних додаткових функцій.

- Використовуйте порошковий миючий засіб лише для коротких програм.
- Короткі програми не включають сушіння.
- Щоб посуд швидше став сухим, ми рекомендуємо злегка відкрити дверцята після закінчення циклу.

7. ПАНЕЛЬ КЕРУВАННЯ

7.1. Зовнішній вигляд та функції



1. Кнопка «Увімкнути/Вимкнути».
2. Кнопка вибору програми.
3. Дисплей.
4. Кнопка відкладеного старту.
5. Кнопка налаштувань.
6. Індикатор, що означає «Завантажений лише верхній кошик».
7. Індикатор, що означає «Завантажений лише нижній кошик».
8. Індикатор функції «Додаткова Гігієна».
9. Індикатор функції «Додаткове сушіння».
10. Індикатор солі.
11. Індикатор ополіскувача.

1. Кнопка «Увімкнути/Вимкнути»

Увімкнути посудомийну машину можна натиснувши клавішу «Увімкнути/Вимкнути». На дисплеї (3) з'явиться символ «<-->».

2. Кнопка вибору програми

Обирайте необхідну Вам програму натискаючи на цю кнопку. Програма розпочнеться автоматично як тільки Ви зачините дверцята.

3. Дисплей

На дисплеї відображається номер та загальний час програми, а також час, що залишився до завершення.

4. Кнопка відкладеного старту

Натисніть на цю кнопку, щоб відкласти час старту програми на 1 – 19 годин. Натиснувши на кнопку один раз Ви відкладете старт на 1 годину, повторні натискання будуть віддаляти старт ще більше. Натисніть на клавішу, щоб змінити чи відмінити попередньо встановлені налаштування відкладеного старту. Якщо Ви вимкнете посудомийну машину попередньо встановивши відкладений страт, відлік скасується.

5. Кнопка налаштувань

Натисніть та утримуйте кнопку налаштувань протягом 3 секунд, щоб обрати зони з посудом. Можна обрати обидва кошики (6, 7), лише верхній кошик (6), лише нижній кошик (7). Натискайте кнопку до тих пір, доки індикатори не будуть відображати реальне завантаження посудомийної машини. Посуд в інших зонах не буде митись. Якщо програма несумісна з частковим завантаженням, Ви почуєте звуковий сигнал.

Функція «Додаткова гігієна»

Натисніть кнопку налаштувань один раз, щоб активувати функцію «Додаткова гігієна». Загориться індикатор (8) й температура та тривалість миття вибраної програми зміниться. Посудомийна машина виміє весь посуд більш ретельно.

Функція «Додаткове сушіння»

Натисніть кнопку двічі для увімкнення функції (9). Загориться відповідний індикатор на панелі керування й додаткові цикли сушіння будуть додані в програму.

Вимкнення додаткових функцій

Натисніть кнопку третій раз, щоб вимкнути функції «Додаткова гігієна» та «Додаткове сушіння». Обидва індикатори на панелі керування загаснуть. Якщо додаткова функція була увімкнена при попередньому використанні посудомийної машини, то вона залишиться активною. Щоб вимкнути їх потрібно заново обрати програму та вимкнути додаткові функції.



ПРИМІТКА: Індикатор солі (10) загориться на панелі керування в тому випадку, якщо солі буде недостатньо чи вона не підходить для використання з цією посудомийною машиною.



ПРИМІТКА: Індикатор ополіскувача (11) загориться на панелі керування в тому випадку, якщо ополіскувача буде недостатньо чи він відсутній.

7.2. Зміна програми

Щоб змінити програму під час роботи приладу Вам знадобиться виконати наступні дії:

- Відкрийте дверцята;
- Натисніть кнопку вибору програми та оберіть нову програму;
- Зачиніть дверцята, нова програма відновить свою роботу з циклу, на якому зупинилася попередня.



ПРИМІТКА: Відкривайте дверцята повільно на початку, щоб посудомийна машина встигла зупинити виконання програми та уникнути витоків води.

7.3. Скасування програми

Щоб змінити програму під час роботи приладу Вам знадобиться виконати наступні дії:

- Після відкриття дверцят на дисплеї з'явиться назва програми, яку Ви обирали останньою;
- Натисніть та утримуйте кнопку вибору програми протягом 3 секунд. На дисплеї з'явиться напис «1».
- Після закриття дверцят розпочнеться процес злиття води, що триватиме приблизно 30 секунд.

По завершенню Ви почуєте сигнал, що пролунає 5 разів. Це означає, що виконання попередньо заданої програми скасоване.

7.4. Вимкнення посудомийної машини

Ви побачите «00» на посудомийній машині, коли вона завершить виконання програми. Також Ви почуєте звуковий сигнал, що пролунає 5 разів. Після цього Ви можете вимкнути посудомийну машину натиснувши кнопку «Увімкнути/Вимкнути». Після цього відключіть пральну машину від електроживлення та перекрийте подачу води.



ПРИМІТКА: Не відкривайте дверцята доки виконання програми не завершиться.



ПРИМІТКА: Залиште дверцята злегка відчиненими після завершення програми, щоб процес сушіння пройшов швидше.



ПРИМІТКА: Якщо під час роботи посудомийної машини Ви відкрили дверцята чи електропостачання припинилося, після закриття дверей чи відновлення електропостачання посудомийна машина продовжить свою роботу з того ж місця.

7.5. Керування звуковим сповіщенням

Щоб змінити гучність звукового сигналу, виконайте наступні дії:

1. Відкрийте дверцята та одночасно натисніть й утримуйте кнопки «Вибір програми» (2) та кнопку «Відкладений старт» (4) протягом 3 секунд.
2. Пролунає довгий звуковий сигнал й на дисплеї посудомийної машини з'явиться символ від «S0» до «S3», що показує попередньо встановлений рівень звукового сигналу.
3. Щоб зменшити гучність звукового сигналу натисніть кнопку «Вибір програми» (2), щоб підвищити натисніть кнопку «Відкладений старт» (4).

4. Щоб зберегти налаштування, вимкніть посудомийну машину. Рівень «S0» означає, що звукові сповіщення вимкнені, гучність на рівні «S3» встановлена за замовчування.

7.6. Режим збереження електроенергії (в залежності від моделі)

Щоб увімкнути чи вимкнути режим збереження електроенергії, виконайте наступні дії:

1. Відкрийте дверцята та одночасно натисніть й утримуйте кнопки «Відкладений старт» (4) та кнопку «Налаштування» (5) протягом 3 секунд.

2. На дисплеї з'явиться символ «IL1» чи «IL0», в залежності від попередньо встановленого значення.

3. «IL1» означає, що режим збереження електроенергії увімкнено. В цьому режимі внутрішнє освітлення автоматично вимикається за 4 хвилини після відкриття дверцят, а сама посудомийна машина автоматично вимкнеться за 15 хвилин бездіяльності для заощадження електроенергії.

4. «IL0» означає, що режим збереження електроенергії вимкнено. Внутрішнє освітлення буде працювати так довго, як довго будуть відчинені дверцята. А посудомийна машина не буде вимикатися автоматично, поки Ви це не зробите вручну.

5. Для збереження налаштувань вимкніть посудомийну машину. За замовчуванням режим збереження електроенергії активний.

7.7. SMART DOT

Колір LED індикатора	Значення
Червоний, горить безперервно	Посудомийна машина виконує задану програму
Червоний, блимає	Виконання програми скасоване
Червоний, блимає дуже швидко	Виникла помилка/неполадка. Більше деталей у розділі «Автоматичні коди помилки»
Зелений, горить безперервно	Програму завершено

8. ОБСЛУГОВУВАННЯ ТА ДОГЛЯД

Для продовження терміну служби посудомийної машини важливо доглядати за нею регулярно. Переконайтесь, що налаштування пом'якшувача (якщо доступно) правильні та що Ви використовуєте правильну кількість миючого засобу. Це не дозволить накопичуватися накипу в посудомийній машині. Вчасно заповнюйте відсік для солі, коли відповідний індикатор на панелі керування загориться.

Якщо наліт все ж накопичився, виконайте наступні:

- Налийте миючий засіб у відповідний відсік, проте залиште посудомийну машину порожньою, без посуду. Оберіть програму з високою температурою та запустіть її. Якщо ж наліт залишився, використовуйте спеціальний миючий засіб для внутрішніх поверхонь посудомийних машин.

- Для продовження терміну служби Вашої посудомийної машини потрібно чистити її регулярно.
- Протирайте ущільнювач дверцят регулярно вологою ганчіркою, щоб прибрати залишки миючого засобу.

8.1. Фільтри

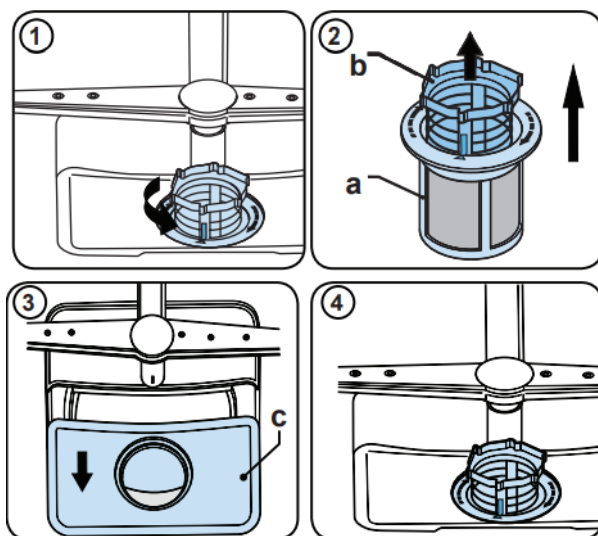
Чистіть фільтри та розпилювачі щонайменше раз на тиждень. Якщо на фільтрах залишаються залишки їжі, їх потрібно зняти та добре промити.

В посудомийній машині використовуються фільтр, що складається з трьох частин:

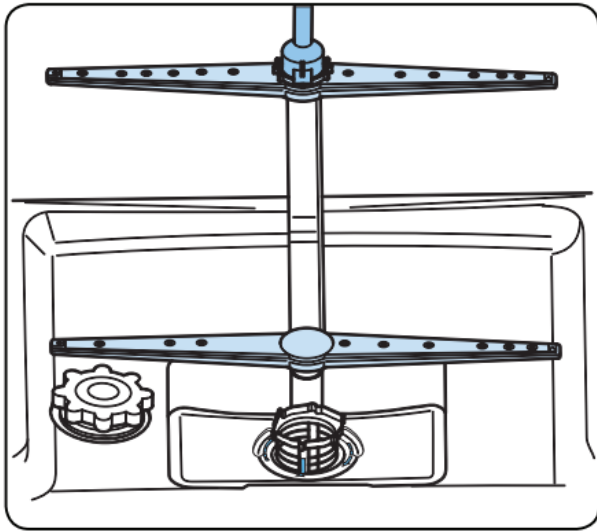
- а) Фільтр тонкої очистки.
- б) Фільтр грубої очистки.
- в) Металевий фільтр.

Щоб зняти фільтр та почистити, відкрутіть його, повертаючи проти годинникової стрілки, та зніміть (1). Витягніть фільтр грубої очистки з фільтра тонкої очистки (2). Потім витягніть металевий фільтр (3). Ретельно промивайте фільтр, поки він не буде очищений від залишків їжі. Зберіть фільтр, виконавши дії в зворотному напрямку. Встановіть його на своє місце та обертайте по годинниковій стрілці (4).

- Ніколи не використовуйте посудомийну машину без фільтра.
- Неправильне встановлення фільтра знизить ефективність посудомийної машини.



- Чистити фільтри потрібно регулярно для належної роботи посудомийної машини.



8.2. Розпилювач

Переконайтесь, що отвори в розпилювачі не забиті, що розпилювачу нічого не заважає обертатись й що під ним чисто. Якщо все ж є засмічення, то розпилювач можна зняти та промити, відкрутивши гайку проти годинникової стрілки та відтягнувши її вниз. Переконайтесь, що гайка надійно закріплена після того, як Ви повернули розпилювач на місце.

8.3. Зливний насос

Великі часточки їжі чи інші великі предмети, що не були відфільтровані, можуть забити зливний насос. Тоді в посудомийній машині може залишатися зайва вода.



РИЗИК ПОРІЗУ!

Прочищаючи зливний насос будьте обережними, не поріжтесь кусочками битого скла чи іншими дрібними гострими часточками.

Для того, щоб почистити зливний насос, виконайте наступні дії:

1. Відключіть пристрій від електромережі;
2. Витягніть кошики для посуду;
3. Зніміть фільтри;
4. Вичерпайте воду, використовуйте губку за потребою;
5. Промийте зливний насос та видаліть будь-які чужорідні предмети/залишки їжі;
6. Встановіть назад фільтри;
7. Встановіть назад кошики.

9. НЕПОЛАДКИ, МОЖЛИВІ ПРИЧИНИ ТА РІШЕННЯ

9.1. Проблеми та рішення

Проблема	Можлива причина	Рішення
Виконання програми не розпочинається	Ваш пристрій не увімкнений в розетку	Увімкніть посудомийну машину в розетку
	Ваш пристрій вимкнений	Увімкніть посудомийну машину натиснувши кнопку «Увімкнути/Вимкнути»
	Запобіжник зламався	Перевірте запобіжник, замініть його в разі необхідності
	Кран подачі води закритий	Відкрийте кран подачі води
	Дверцята приладу відчинені	Зачиніть дверцята
Вода повністю не відкачується, залишається всередині по закінченню програми	Шланг подачі води та фільтри забиті	Перевірте чи не забиті шланг подачі води та фільтри, прочистіть їх за необхідності
	Зливний шланг забитий чи перекручений	Перевірте зливний шланг, розрівняйте його чи почистіть
	Фільтри забиті	Почистіть фільтри
Машина зупинилась під час миття	Програма ще не завершилася	Дочекайтесь повного завершення програми
	Збій в електромережі	Перевірте наявність електроенергії вдома

	Збій в подачі води	Перевірте кран подачі води
Вібрації та чути звуки удару під час миття	Розпилювач вдаряється об посуд в нижньому кошику	Пересуньте чи витягніть речі, що блокують розпилювач
Часточки їжі залишаються на посуді	Посуд розміщений неправильно, вода під тиском не дістається посуду, посудомийна машина перевантажена	Не перевантажуйте посудомийну машину
	Тарілки перекривають одна одну	Розмістіть посуд правильно відповідно до інструкції
	Занадто низька кількість миючого засобу	Використовуйте необхідну кількість миючого засобу
	Програма обрана невірно	Використовуйте інформацію наведену в таблиці з програмами для вибору підходящої
	Розпилювач забитий залишками їжі Фільтр чи зливний насос забиті/фільтр встановлений неправильно	Прочистіть отвори в розпилювачі Перевірте зливний насос та фільтри, прочистіть якщо необхідно/встановіть фільтр правильно
Білі плями залишаються на посуді	Занадто низька кількість миючого засобу	
	Кількість ополіскувача занадто низька та/чи налаштування пом'якшувача неправильні	Збільшіть кількість ополіскувача та/чи встановіть правильний рівень пом'якшувача
	Високий рівень жорсткості води	Встановіть правильні налаштування пом'якшувача та додайте солі
	Відсік для солі не зачинений	Переконайтесь, що відсік для солі зачинений
Посуд залишається вологим	Функція сушіння не була обрана	Оберіть програми з функцією сушіння
	Рівень ополіскувача занадто низький	Збільшіть кількість ополіскувача
На посуді є плями від іржі	Погана якість посуду з нержавіючої сталі	Використовуйте лише високоякісний посуд
	Високий рівень солі в посудомийній машині	Встановіть правильний рівень жорсткості води
	Кришка відсіку для солі зачинена не щільно	Закрийте кришку правильно
	Відсік для солі був заповнений неакуратно, багато солі розсипалось.	Використовуйте лійку під час заповнення відсіку для солі
	Електромережа заземлена неправильно	Негайно проконсультуйтеся з електриком чи особою, що має відповідну кваліфікацію
Миючий засіб повністю не використовується	Миючий засіб був доданий у вологе відділення для миючого засобу	Заливайте миючий засіб лише в сухе відділення

9.2. Коди помилки та рішення

Код помилки	Можлива причина	Рішення
FF	Збій в системі подачею води	Переконайтесь, що кран подачі води відкритий
		Від'єднайте шланг подачі води від крану та прочистіть фільтр шлангу
		Зв'яжіться з сервісним центром, якщо проблема залишилась
F5	Збій тиску	Зв'яжіться з сервісним центром
F3	Безперервна подача води	Закрийте кран подачі води та зв'яжіться з сервісним центром
F2	Збій в системі зливання води	Зливний шланг чи фільтри забиті, прочистіть їх
		Скасуйте виконання програми
		Зв'яжіться з сервісним центром, якщо проблема залишилась
F8	Збій нагрівача	Зв'яжіться з сервісним центром
F1	Переповнення посудомийної машини водою	Відключіть посудомийну машину від електромережі та припиніть подачу води

		Зв'яжіться з сервісним центром
FE	Несправність електронної плати	Зв'яжіться з сервісним центром
F7	Перенагрів	Зв'яжіться з сервісним центром
F9	Збій датчика рівня	Зв'яжіться з сервісним центром
F6	Збій датчика температури	Зв'яжіться з сервісним центром
HI	Збій через високу напругу	Зв'яжіться з сервісним центром
LO	Збій через низьку температуру	Зв'яжіться з сервісним центром

Встановлення та ремонт завжди мають виконуватись лише авторизованим персоналом. Виробник не несе відповідальності за будь-які маніпуляції, що були виконані з приладом неавторизованим персоналом.

Використовуйте лише оригінальні запчастини. Неправильний ремонт чи використання неоригінальних запасних частин може призвести до небажаних пошкоджень/збитків чи піддати Вас ризику.

Контактну інформацію сервісного центру можна знайти на обкладинці цієї інструкції чи на сайті <https://interline.ua/>.

10. ПОРАДИ З ВИКОРИСТАННЯ

1. Коли Ви не збираєтесь використовувати посудомийну машину тривалий час:
 - Від'єднайте пристрій від електромережі та перекрийте кран подачі води.
 - Для запобігання утворення неприємного запаху залиште дверцята злегка відкритими.
2. Для того, щоб посуд не був вологим, оберіть функції сушіння.
3. Для оптимального використання електроенергії та для кращого результату розміщуйте посуд в кошиках відповідно до інструкції.
4. Перед тим, як помістити брудний посуд в посудомийну машину, його потрібно злегка промити.
5. Використовуйте програму попереднього миття лише за необхідності.
6. Не розміщуйте посудомийну машину близько до холодильника/морозильної камери, оскільки вона виділяє тепло під час роботи.
7. Якщо посудомийна машина розташована в місці, де навколишня температура може впасти нижче за 0°C, перекрийте кран подачі води й від'єднайте шланг від крану після використання приладу. Злийте залишки води зі шлангу та посудомийної машини.

11. КАРТА ПРОДУКТУ

Характеристика	Значення
Торгова марка	Interline
Модель	DWI 940 DSH WA Sliding Door
Тип	Вбудована посудомийна машина
Місткість	10 комплектів посуду
Клас енергоефективності	A++
Середньорічне споживання електроенергії (280 циклів)*, кВт*год/рік	211
Споживання електроенергії, кВт*год/цикл	0,73
Споживання електроенергії вимкненого приладу, кВт/год	0,50
Споживання електроенергії в режимі очікування, кВт/год	1,00
Середньорічне споживання води (280 циклів)**, л/рік	2520
Клас сушіння***	A
Назва стандартної програми****	Еко
Тривалість стандартної програми, хв	222
Тривалість режиму очікування, хв	-
Рівень шуму, дБ	47

ПРИМІТКА:

*Середньорічне енергоспоживання в **211** кВт*год/рік розраховане на основі 280 стандартних циклів за використання холодної води та вибору енергоефективних режимів. Справжнє середньорічне енергоспоживання може бути іншим.

** Середньорічне поживання води в **2520** л/рік розраховане на основі 280 стандартних циклів. Реальне використання води може відрізнитися в залежності від того, як пристрій використовується.

***Клас сушіння **A** за шкалою від G (найменш ефективне) A (найбільш ефективне).


****Програма **Еко** це стандартна програма. Вона найбільш ефективна, має найкраще співвідношення використання води та електроенергії й гарно підходить для того, щоб вимити помірно забруднений посуд.

Розшифровка серійного номера (UA)

2	4	6	8	1	0	1	0	8	8	1	0	4	2	0	2	1	0	3	1	8	0	0	0	0	1
EAN13												рік виробництва			місяць виробництва		день виробництва		номер партії						

Імпорттер: ТОВ "КП Емір",
Україна, 03150,
м. Київ, вул. Ямська 72

У разі виникнення складностей з
використанням продукту зверніться до
сервісного центру:

 0 800 30 33 34

interline

Бажаємо вам гарного настрою та чекаємо на вас в
мережі! Скануйте відповідний QR-код та
приєднуйтеся до нас



interline.ua



[Facebook](#)



[Instagram](#)

