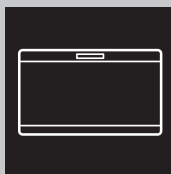


User Manual

# GETTING STARTED? EASY.



ZCAN20FW1

UK Інструкція  
Морозильна скриня

# ZANUSSI

## ВІДВІДАЙТЕ НАШ ВЕБ-САЙТ, ЩОБ:

---



Отримати поради з використання, брошури, інструкції з усунення несправностей, інформацію щодо сервісу та ремонту:

[www.zanussi.com/support](http://www.zanussi.com/support)

## ⚠ ІНФОРМАЦІЯ З ТЕХНІКИ БЕЗПЕКИ

---

Перед установкою та експлуатацією приладу слід уважно прочитати інструкцію користувача. Виробник не несе відповідальності за травми або збитки через неправильне встановлення або використання. Інструкції з експлуатації слід зберігати в безпечному і доступному місці з метою користування в майбутньому.

### БЕЗПЕКА ДІТЕЙ І ВРАЗЛИВИХ ОСІБ

- Діти від 8 років та особи з обмеженими фізичними, сенсорними або психічними можливостями чи недостатнім досвідом і знаннями можуть користуватися цим приладом лише під наглядом, або за умови попереднього отримання інструкцій з безпечного користування приладом та розуміння пов'язаних з цим ризиків.
- Діти віком від 3 до 8 років та особи з важкою та комплексною непрацездатністю можуть перебувати поблизу приладу лише за умови, якщо знаходяться під безперервним спостереженням.
- Не слід залишати дітей до 3 років поблизу приладу без постійного нагляду.
- Слідкуйте за тим, аби діти не бавилися із цим приладом.
- Чищення або обслуговування приладу дітьми дозволяється лише під наглядом.
- Тримайте усі пакувальні матеріали подалі від дітей та утилізуйте їх належним чином.

### ЗАГАЛЬНА БЕЗПЕКА

- Цей прилад призначений лише для зберігання продуктів та напоїв.

- Цей прилад призначений для використання в домашніх умовах у приміщенні.
- Цей прилад можна використовувати в офісах, готельних номерах, напів-готелях, приміщеннях для фермерського туризму та інших подібних приміщеннях, де застосування цього приладу не перевищує (середній) рівень побутового користування.
- Щоб уникнути зараження їжі, дотримуйтеся наступних правил:
  - не відкривайте дверцята на тривалий час;
  - регулярно очищуйте поверхні, які можуть контактувати з продуктами харчування та відкритими системами дренажу;
- **ПОПЕРЕДЖЕННЯ:** У шафі чи конструкції, в яку вбудовано прилад, вентиляційні отвори повинні бути незаблокованими.
- **ПОПЕРЕДЖЕННЯ:** Для прискорення процесу розморожування використовуйте лише рекомендовані виробником механічні пристрої чи інші засоби.
- **ПОПЕРЕДЖЕННЯ:** Не допускайте пошкодження контуру циркуляції холодоагенту.
- **ПОПЕРЕДЖЕННЯ:** Не використовуйте електричні приладі всередині відділень для зберігання продуктів, якщо це не передбачене виробником.
- Не використовуйте пароочищувачі та водяні розпилювачі для очищення приладу.
- Витріть прилад м'якою вологою ганчіркою. Застосовуйте лише нейтральні мийні засоби. Не використовуйте абразивні засоби, жорсткі серветки для очищення, розчинники або металеві предмети.
- Якщо прилад буде залишено порожнім на тривалий час, слід вимкнути, розморозити, очистити, висушити його та залишити дверцята відчиненими з метою уникнення цвілі у приладі.
- Не зберігайте в цьому приладі вибухонебезпечні речовини, такі як аерозольні балончики з паливом.

- Щоб уникнути небезпеки в разі пошкодження електричного кабелю, його заміну має здійснювати представник виробника чи його авторизованого сервісного центру або інша кваліфікована особа.

## ІНСТРУКЦІЇ З ТЕХНІКИ БЕЗПЕКИ

### ВСТАНОВЛЕННЯ



**ПОПЕРЕДЖЕННЯ!** Установлювати цей прилад повинен лише кваліфікований фахівець.

- Повністю зніміть упаковку.
- Не встановлюйте й не використовуйте пошкоджений прилад.
- Дотримуйтеся інструкції зі встановлення, що постачаються разом із приладом.
- Будьте обережні під час переміщення приладу, оскільки він важкий. Використовуйте захисні рукавички та взуття, що постачається в комплекті.
- Забезпечте вільну циркуляцію повітря навколо приладу.
- Під час першої установки зачекайте принаймні 4 години, перш ніж підключати прилад до електромережі. Це необхідно для того, щоб масло могло зібратися назад у компресор.
- Перш ніж виконувати будь-які операції з приладом, витягніть вилку з розетки.
- Не встановлюйте прилад поблизу обігрівачів, кухонних плит, духових шаф чи варильних поверхонь.
- Встановлюйте прилад там, де на нього не потраплятиме дощ.
- Не встановлюйте прилад під прямим сонячним світлом.
- Не встановлюйте прилад у місцях з високою вологістю або низькою температурою.
- Переміщуючи прилад, підніміть його за край з регульованими ніжками. Не піднімайте прилад за край з колесами, оскільки це може призвести до появи подряпин на підлозі.

### ПІД'ЄДНАННЯ ДО ЕЛЕКТРОМЕРЕЖІ



**ПОПЕРЕДЖЕННЯ!** Існує ризик займання та ураження електричним струмом.



**ПОПЕРЕДЖЕННЯ!** При розміщенні приладу переконайтеся, що шнур живлення не затиснуто і не пошкоджено.



**ПОПЕРЕДЖЕННЯ!** Не використовуйте розгалужувачі, перехідники й подовжувачі.

- Прилад повинен бути заземленим.
- Переконайтеся в тому, що параметри на табличці з технічними даними сумісні з електричними параметрами електроживлення від мережі.
- Завжди використовуйте правильно встановлену протиударну розетку.
- Стежте за тим, щоб не пошкодити електричні компоненти (наприклад, штепсель, кабель живлення, компресор). При необхідності заміни електричних компонентів слід звернутися до авторизованого сервісного центру або до електрика.
- Кабель живлення повинен знаходитися нижче рівня штепсельної вилки.
- Вставляйте штепсельну вилку в розетку електроживлення лише після закінчення установки. Переконайтеся, що після установки є вільний доступ до розетки електроживлення.
- Не тягніть за кабель живлення, щоб відключити прилад з мережі. Завжди вимикайте, витягаючи штепсельну вилку.

### КОРИСТУВАННЯ



**ПОПЕРЕДЖЕННЯ!** Існує небезпека травмування, опіків, ураження електричним струмом і пожежі.



У приладі міститься легкозаймистий газ, ізобутан (R600a), — природний газ з високим рівнем екологічності. Стежте за тим, щоб не пошкодити контур циркуляції холодоагенту, що містить ізобутан.

- Не змінюйте технічні специфікації цього приладу.
- Не кладіть на прилад електричні пристрої (наприклад, морозивниці), якщо це не передбачено виробником.
- У разі пошкодження контуру циркуляції холодоагенту переконайтеся в тому, що в приміщенні немає полум'я та джерел займання. Провітріть приміщення.
- Не допускайте, щоб гарячі предмети торкалися пластикових частин приладу.
- Не кладіть безалкогольні напої у морозильне відділення. При цьому зростає тиск на стінки тари.
- Не зберігайте в приладі займисті гази та рідини.
- Не кладіть усередину приладу, поряд із ним або на нього легкозаймисті речовини чи предмети, змочені в легкозаймистих речовинах.
- Не торкайтеся компресора або конденсатора. Вони гарячі.
- Не виймайте мокрими або вологими руками предмети з морозильної камери та не торкайтеся їх.
- Не заморожуйте повторно розморожені продукти.
- Дотримуйтеся вказаних на упаковці із замороженими продуктами інструкцій щодо зберігання.
- Замотуйте продукти у пакування, придатне для харчових продуктів, перш, ніж класти їх у морозильну камеру.

## ВНУТРІШНЯ ПІДСВІТКА



**ПОПЕРЕДЖЕННЯ!** Небезпека враження електричним струмом.

- Стосовно ламп всередині цього виробу та запасних ламп, що продаються окремо: Ці лампи призначені для використання у побутових приладах з екстремальними фізичними умовами, такими як температура, вібрація, вологість, або призначені для надання інформації про стан роботи приладу. Вони не призначені для використання з іншою метою та не придатні для освітлення побутових приміщень.

## ДОГЛЯД І ЧИЩЕННЯ



**ПОПЕРЕДЖЕННЯ!** Існує ризик травмування або пошкодження приладу.

- Перед початком ремонту прилад треба від'єднати від електромережі, знявши запобіжник або витягнувши шнур живлення з розетки.
- У холодильному агрегаті цього приладу містяться вуглеводні. Обслуговування та перезарядження агрегату повинен виконувати лише кваліфікований спеціаліст.
- Регулярно оглядайте дренажний отвір приладу та очищуйте його за необхідності. У разі блокування отвору розморожена вода збиратиметься на дні приладу.

## СЕРВІС

- Для ремонту приладу звертайтеся до авторизованого сервісного центру. Використовуйте лише оригінальні запасні частини.
- Зверніть увагу, що самостійний або непрофесійний ремонт може мати наслідки для безпеки та призвести до втрати гарантії.

## УТИЛІЗАЦІЯ



**ПОПЕРЕДЖЕННЯ!** Існує небезпека задушення.

- Від'єднайте прилад від електромережі.
- Відріжте кабель живлення й викиньте його.
- Зніміть дверцята, щоб запобігти запиранню дітей чи домашніх тварин усередині приладу.
- Контур циркуляції холодоагенту й ізоляційні матеріали приладу є екологічно чистими.
- Ізоляційна піна містить займистий газ. Щоб отримати інформацію про належну утилізацію приладу, слід звернутися до органів муніципальної влади.
- Не пошкоджуйте елементи охолоджувача, що знаходяться поруч із теплообмінником.

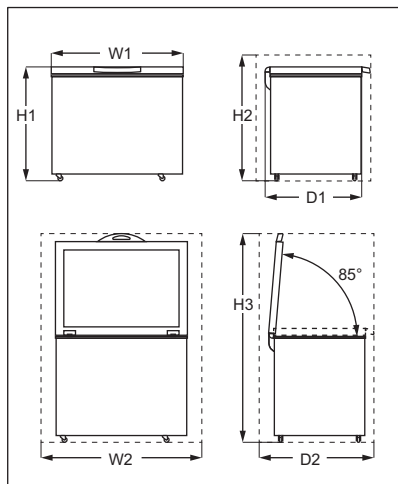
Цей продукт по вмісту небезпечних речовин відповідає вимогам Технічного регламенту обмеження використання деяких небезпечних речовин в електричному та електронному обладнанні (постанова Кабінета Міністрів України №139 від 10 березня 2017р.)

# УСТАНОВКА



**ПОПЕРЕДЖЕННЯ!** Див. розділи з інформацією щодо техніки безпеки.

## ГАБАРИТИ



### Загальні габарити<sup>1)</sup>

H1	мм	845
W1	мм	905
D1	мм	545

**1)** висота, ширина і глибина приладу без ручки

### Простір, необхідний для експлуатації<sup>1)</sup>

H2	мм	945
W2	мм	1105
D2	мм	690

**1)** висота, ширина й глибина приладу з ручкою, а також місце, необхідне для вільної циркуляції повітря для охолодження

### Загальний простір, необхідний для експлуатації<sup>1)</sup>

H3	мм	1380
W2	мм	1105
D2	мм	690

**1)** висота, ширина й глибина приладу з ручкою, а також місце, необхідне для вільної циркуляції повітря для охолодження, плюс місце, необхідне для відкривання дверцят до мінімального кута, що дає змогу вийняти все внутрішнє обладнання

## РОЗМІЩЕННЯ

Прилад потрібно встановлювати на віддалі від джерел тепла, такого як батареї, бойлери, пряме сонячне світло тощо.

- Поставте прилад у горизонтальне положення на тверду поверхню.
- Переконайтеся в тому, що прилад стоїть рівно.

Цього можна досягти за допомогою двох ніжок, розташованих з лівого боку приладу. Відкрутіть ніжки проти годинникової стрілки, щоб встановити їх вище.

- Для оптимальної роботи приладу, не розміщуйте його під навісними шафами.
- Подбайте про те, щоб повітря могло вільно циркулювати навколо приладу. Якщо через особливості встановлення, відповідні вимоги до вентиляції не дотримані, прилад буде функціонувати належним чином, але споживання енергії децю збільшиться.



Необхідно забезпечити можливість відключення приладу від електричної розетки, тому вилка має бути легкодоступною після встановлення.

## РОЗМІЩЕННЯ

Цей прилад не призначено для використання як вбудованого.

Цей прилад слід установлювати в сухому, добре провітрюваному приміщенні. Вологість навколишнього середовища не повинна перевищувати 75 %.

Прилад може експлуатуватися за температури навколишнього середовища від 10 °С до 43 °С. Правильна робота приладу гарантується лише при експлуатації в зазначеному діапазоні температур.



У разі виникнення сумнівів щодо того, де встановлювати прилад, зверніться до продавця, нашої служби обслуговування клієнтів або в найближчий авторизований сервісний центр.

## ПІД'ЄДНАННЯ ДО ЕЛЕКТРОМЕРЕЖІ

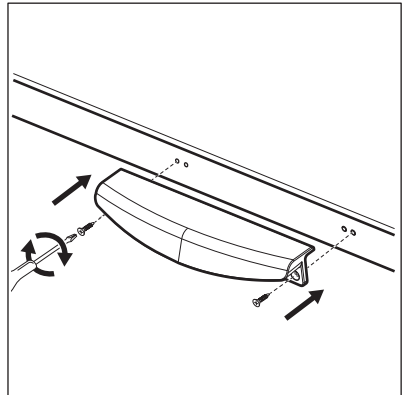
- Перш ніж під'єднати прилад до електромережі, переконайтеся, що

показники напруги й частоти, вказані на табличці з паспортними даними, відповідають показникам мережі у вашому регіоні.

- Прилад повинен бути заземленим. З цієї метою вилка приладу оснащена спеціальним контактом. Якщо у розетці заземлення немає, заземліть прилад окремо у відповідності до чинних нормативних вимог, проконсультувавшись із кваліфікованим електриком.
- Виробник не несе відповідальності у разі недотримання цих правил техніки безпеки.
- Цей прилад відповідає директивам ЄЕС.

## ІНСТРУКЦІЯ ЗІ ВСТАНОВЛЕННЯ РУЧКИ

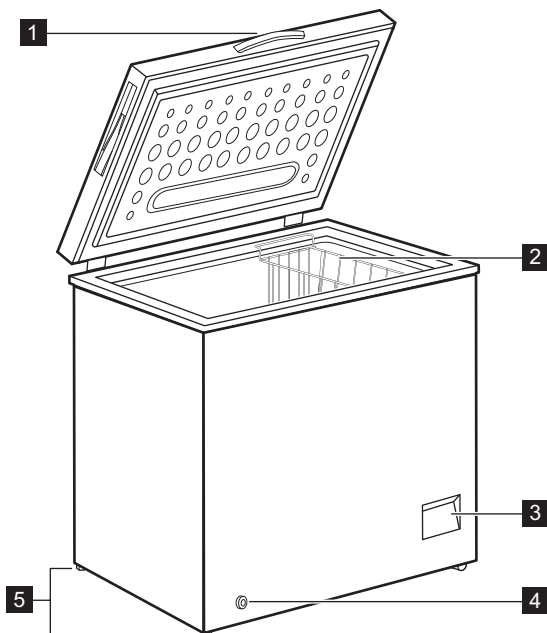
1. Вийміть основу ручки та 2 гвинти з поліетиленового пакета.
2. Помістіть ручку в положення відповідно до малюнка. Використовуйте викрутку Phillips, щоб закріпити основу ручки до кришки.



Відкрийте та закрийте кришку кілька разів, щоб переконатися, що ручка правильно закріплена.

# ЗАГАЛЬНИЙ ОГЛЯД

## ОПИС ПРИЛАДУ



1 Ручка

2 Кошик

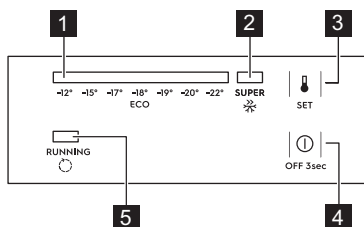
3 Панель керування

4 Зовнішня заглушка для зливу

5 Регульовані ніжки

## ПАНЕЛЬ КЕРУВАННЯ

### ПАНЕЛЬ КЕРУВАННЯ



1 Індикатор температури

2 Індикатор SUPER

3 Кнопка «SET»

4 Кнопка OFF (ВИМК.)

5 Індикатор роботи

### УВІМКЕННЯ І ВИМКЕННЯ

1. Щоб увімкнути прилад, вставте вилку в розетку.
2. Якщо індикатори вимкнені, натисніть кнопку «OFF» (ВИМК.) протягом 3 секунд.



- Щоб вимкнути прилад, натисніть кнопку «OFF» (ВИМК.) протягом 3 секунд.

## РЕГУЛЮВАННЯ ТЕМПЕРАТУРИ

Встановлення температури:

- Торкніться кнопки «SET» декілька разів, доки не буде досягнуто потрібної температури.



Рекомендована температура становить  $-18^{\circ}\text{C}$ .

- Температура встановлюється через 5 секунд після останнього натискання.

Виберіть необхідне значення з урахуванням того, що температура всередині приладу залежить від таких чинників:

- температури в приміщенні;
- частота відкривання дверцят;
- кількості продуктів, що зберігаються всередині приладу;
- розташування приладу.

Якщо прилад використовується при температурі навколишнього середовища від  $+10^{\circ}\text{C}$  до  $-15^{\circ}\text{C}$ , термостат необхідно встановити на найхолоднішу температуру

( $-22^{\circ}\text{C}$ ), щоб компресор міг працювати належним чином.

## ФУНКЦІЯ SUPER

Функція SUPER пришвидшує замороження свіжих продуктів і, в той же час, захищає продукти, які вже зберігаються в морозильнику, від небажаного нагрівання.

Для активації функції:

- Торкніться кнопки «SET» декілька разів, доки не засвітиться індикатор SUPER.
- Функція встановлюється через 5 секунд після останнього натискання.

Функція SUPER вимикається автоматично через 52 години, і температура повертається до попереднього налаштування.

До цього часу можна зупинити функцію вручну, натиснувши кнопку «SET» і встановивши потрібну температуру.

## ІНДИКАТОР РОБОТИ

Цей індикатор вмикається під час роботи компресора і вимикається, коли компресор перестає працювати.

# ПЕРЕД ПЕРШИМ ВИКОРИСТАННЯМ



**ПОПЕРЕДЖЕННЯ!** Див. розділи з інформацією щодо техніки безпеки.

## ОЧИЩЕННЯ КАМЕРИ

Щоб усунути типовий запах нового приладу, перш ніж користуватися ним, помийте камеру і все внутрішнє приладдя теплою водою з нейтральним милом, а потім ретельно витріть.



**УВАГА** Не використовуйте миючі засоби, абразивні порошки, хлор або засоби для чищення на основі масла, оскільки вони можуть пошкодити оздоблення поверхні.

## ПІДКЛЮЧЕННЯ ДО ЕЛЕКТРОМЕРЕЖІ

При підключенні приладу до електромережі або його увімкненні після припинення подачі електроенергії усі індикатори блимають один раз. Потім прилад повертається до попереднього налаштування.

# ЩОДЕННЕ КОРИСТУВАННЯ



**ПОПЕРЕДЖЕННЯ!** Див. розділи з інформацією щодо техніки безпеки.

## ЗАМОРОЖУВАННЯ СВІЖИХ ПРОДУКТІВ

Морозильна камера підходить для заморожування свіжих продуктів, а також для тривалого зберігання заморожених продуктів і продуктів глибокого заморожування.

Максимальна кількість продуктів, яку можна заморозити за 24 години, вказана на таблиці

з технічними даними (див. розділ «Технічні дані»).



Увімкніть функцію SUPER за 24 години до того, як покласти продукти у прилад.

Процес заморожування триває 24 години: впродовж цього періоду не додавайте нові продукти для заморожування.

### ЗБЕРІГАННЯ ЗАМОРОЖЕНИХ ПРОДУКТІВ

Перед тим як завантажувати продукти при першому увімкненні, а також після тривалого періоду бездіяльності, дайте приладу попрацювати щонайменше 24 години, встановивши більш холодну температуру.



Щоб отримати більше місця для зберігання, можна виїняти кошик.



**УВАГА** У разі випадкового розморожування, наприклад, через перебої в постачанні електроенергії, якщо електропостачання переривалося на довший час, ніж зазначено на таблиці технічних характеристик у графі «час виходу в робочий режим», продукти, що розморозилися, необхідно якнайшвидше спожити або негайно приготувати, а потім знову заморозити (попередньо охолодивши).

### РОЗМОРОЖУВАННЯ

Перш ніж споживати продукти глибокої заморозки, їх можна розморозити в холодильнику або при кімнатній температурі, залежно від того, скільки часу у вас є на це. Невеликі шматки можна готувати навіть замороженими, відразу з морозильника: у цьому разі на готування піде більше часу.

## ПОРАДИ І РЕКОМЕНДАЦІЇ

### ПОРАДИ ЩОДО ЕНЕРГОЗБЕРЕЖЕННЯ


- Сама внутрішня конфігурація приладу забезпечує найефективніше використання енергії.
- Не відкривайте часто кришку й не залишайте її відчиненою довше, ніж це необхідно.
- Що нижча встановлена температура, то вище споживання енергії.
- Слід забезпечити належну вентиляцію. Не накривайте вентиляційні отвори та решітку.

### ПОРАДИ ЩОДО ЗАМОРОЖУВАННЯ

- Увімкніть функцію SUPER принаймні за 24 год. до розміщення продуктів у морозильній камері.
- Перед заморожуванням загорніть і щільно запакуйте свіжі продукти, використовуючи алюмінієву фольгу, поліетиленову плівку чи пакети або герметичні контейнери з кришкою.
- Для ефективного заморожування та розморожування діліть продукти на невеликі порції.
- Рекомендується маркувати заморожені продукти етикетками з датою. Це допоможе ідентифікувати продукти та визначити, до якого терміну їх слід спожити.

- Для збереження належної якості продукти перед заморожуванням мають бути свіжими. Особливо фрукти та овочі слід заморожувати відразу після збирання врожаю для збереження їх корисних властивостей.
- Не заморожуйте пляшки або банки з рідиною, зокрема напоями, що містять вуглекислий газ, адже вони можуть вибухнути під час заморожування.
- Не ставте гарячі продукти в морозильну камеру. Перш, ніж ставити їх у камеру, зачекайте, доки вони охолонуть за кімнатної температури.
- Щоб уникнути підвищення температури вже заморожених продуктів, не кладіть безпосередньо поруч із ними свіжі незаморожені продукти. Помістіть продукти кімнатної температури в ту область морозильної камери, де немає заморожених продуктів.
- Не споживайте кубики льоду, заморожену воду або льодяники відразу після того, як дістали їх із морозильника. Існує небезпека обмороження.
- Не заморожуйте розморожені продукти повторно. Якщо продукт розморожено, приготуйте його, а потім заморозьте.

## ПОРАДИ ЩОДО ЗБЕРІГАННЯ ЗАМОРОЖЕНИХ ПРОДУКТІВ

- Морозильна камера позначена символом .
- Оптимальним налаштуванням температури, що забезпечує збереження заморожених продуктів, є температура -18°C або нижча. Більш високе налаштування температури у приладі може призвести до скорочення терміну придатності продуктів.
- Усе морозильне відділення підходить для зберігання заморожених продуктів.
- Залиште достатньо місця навколо продуктів для забезпечення вільної циркуляції повітря.
- Для належного зберігання продуктів враховуйте термін їх зберігання, зазначений на упаковці.
- Загортайте продукти так, аби уникнути потрапляння води, вологи чи конденсату всередину.

## ПОРАДИ ЩОДО ПОКУПОК

Після покупки продуктів:

- Переконайтесь, що упаковка не пошкоджена, — продукти можуть зіпсуватися. Якщо упаковка набрякла або волога, можливо, вона зберігалася в неоптимальних умовах і процес розморожування вже почався.
- Щоб обмежити розморожування купуйте заморожені продукти наприкінці закупівлі та перевозьте їх у термосумці.
- Помістіть заморожені продукти в морозильник відразу після повернення з магазину.
- Якщо продукт розморозився навіть частково, не заморожуйте його повторно. Слід спожити його якомога швидше.
- Дотримуйтеся вказівок щодо зберігання та термінів придатності, наведених на упаковці.

## ТЕРМІН ЗБЕРІГАННЯ

Продукт	Термін зберігання (місяці)
Хліб	3
Фрукти (крім цитрусових)	6 - 12
Овочі	8 - 10
Залишки їжі без м'яса	1 - 2
<b>Молочні продукти:</b>	
Масло	6 - 9
М'який сир (наприклад, моцарела)	3 - 4
Твердий сир (наприклад, пармезан, чеддер)	6
<b>Морепродукти:</b>	
Жирна риба (наприклад, лосось, скумбрія)	2 - 3
Нежирна риба (наприклад, тріска, камбала)	4 - 6
Креветки	12
Очищені молюски та мідії	3 - 4
Приготовлена риба	1 - 2
<b>М'ясо:</b>	

Продукт	Термін зберігання (місяці)
Домашня птиця	9 - 12
Яловичина	6 - 12
Свинина	4 - 6
Баранина	6 - 9
Ковбаса	1 - 2
Шинка	1 - 2
Залишки їжі з м'ясом	2 - 3

## ДОГЛЯД ТА ЧИСТКА



**ПОПЕРЕДЖЕННЯ!** Див. розділи з інформацією щодо техніки безпеки.

### ОЧИЩЕННЯ



**УВАГА** Перш ніж виконувати операції з технічного обслуговування, завжди виймайте вилку з розетки.



Не застосовуйте миючі засоби, абразивні речовини, детергенти із сильним запахом або полірувальний віск для чищення внутрішньої поверхні приладу.

Не використовуйте пароочищувачі для очищення приладу.

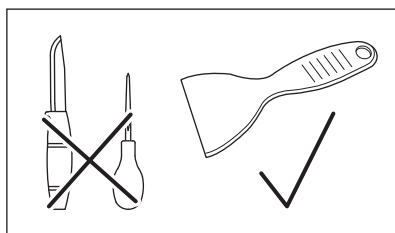
Пильнуйте, щоб не пошкодити систему охолодження.

1. Вимкніть прилад.
2. Вийміть продукти, загорніть їх у декілька газет і покладіть у прохолодне місце.
3. Регулярно мийте прилад і аксесуари за допомогою теплої води й нейтрального мила.  
Ретельно мийте ущільнювач на кришці.
4. Повністю висушіть прилад.
5. Вставте вилку в розетку.
6. Увімкніть прилад.
7. Встановіть температуру на «MAX» і закрийте кришку. Через 2-3 години завантажте у прилад раніше вийняті продукти.
8. Встановіть температуру на потрібне значення.

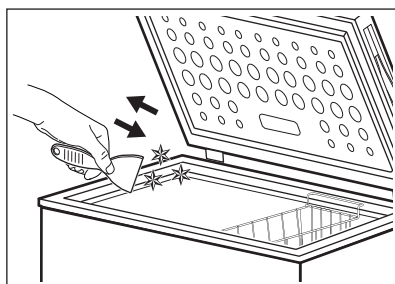
### ЗІСКОБЛЮВАННЯ ІНЕЮ

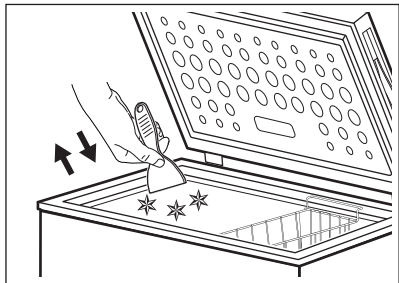
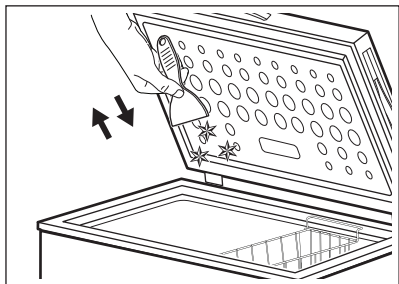


**УВАГА** Не використовуйте гострі металеві предмети для видалення залишків льоду, оскільки вони можуть пошкодити прилад.



Через певний час на рамі шафи або внутрішній поверхні може утворюватися іній. Рекомендовано щомісячно видаляти іній за допомогою пластикового шкребка для льоду (входить у пакет з аксесуарами).





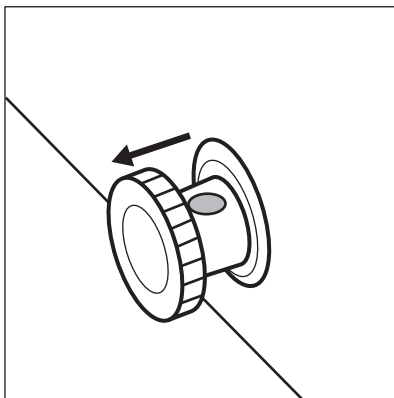
## РОЗМОРОЖУВАННЯ МОРОЗИЛЬНОЇ КАМЕРИ



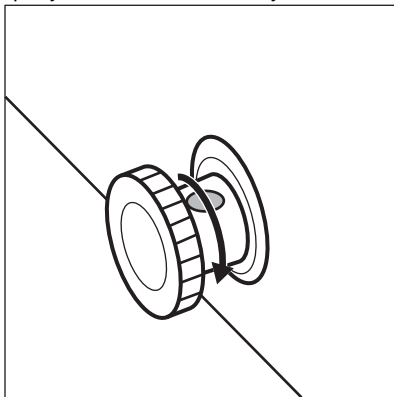
**УВАГА** Не використовуйте механічний або електричний пристрій для прискорення процесу розморожування. Не використовуйте будь-які штучні засоби.

Коли товщина шару льоду досягне приблизно 4-5 мм, розморозьте морозильну камеру.

1. Вимкніть прилад.
2. Вийміть продукти, загорніть їх у кілька газет і покладіть у прохолодне місце.
3. Вийміть заглишку для зливного отвору всередині приладу.
4. Залиште дверцятка відкритими.
5. Поставте піддон під зовнішню заглишку для зливного отвору.
6. Витягніть зовнішню заглишку для зливного отвору.



7. Оберніть заглишку для зливу на 180 градусів, аби вода стікала у піддон.



Переконайтесь, що вода не виливається з піддону.

8. Очистіть прилад всередині та ретельно його витріть.
9. Увімкніть прилад.
10. Встановіть температуру на вище значення температури і закрийте кришку. Через 2-3 години розмістіть у прилад раніше вийняті продукти.
11. Встановіть температуру на потрібне значення.

## УСУНЕННЯ ПРОБЛЕМ



**ПОПЕРЕДЖЕННЯ!** Див. розділи з інформацією щодо техніки безпеки.

## ДІЇ В РАЗІ ВИНИКНЕННЯ ПРОБЛЕМ



Під час роботи приладу можуть виникати звуки (наприклад, булькання, дзижчання, потріскування або клацання), які є нормальним явищем.

Проблема	Можлива причина	Рішення
Прилад не працює.	Прилад вимкнено.	Увімкніть прилад.
	Вилку не підключено належним чином до розетки живлення.	Перевірте, чи прилад правильно під'єднано до розетки.
	Відсутній струм у розетці живлення.	Підключіть прилад до іншої розетки. Зверніться до кваліфікованого електрика.
Прилад шумить під час роботи.	Прилад стоїть нестійко.	Переконайтеся в тому, що прилад знаходиться в стійкому положенні. Див. розділ «Місцезнаходження».
	Прилад торкається стіни чи інших об'єктів.	Трохи перемістіть прилад. Див. розділ «Місцезнаходження».
Індикатор температури блимає зліва направо.	Помилка, пов'язана з роботою датчика температури.	Зверніться до авторизованого сервісного центру.
Кришка не закривається повністю.	Контейнери для продуктів блокують кришку.	Правильно розмістіть пакунки.
	У приладі занадто багато інею.	Розморозьте прилад. Див. розділ «Розморожування морозильника».
Кришку важко відкрити.	Прокладка кришки брудна або липка.	Очистіть прокладку кришки.
Лампа не світиться.	Лампа несправна.	Зверніться до авторизованого сервісного центру для заміни світлодіодного освітлення.
Компресор працює без зупинок.	Температуру встановлено неправильно.	Див. розділ «Регулювання температури».
	У морозильну камеру було одночасно завантажено велику кількість продуктів, які необхідно заморозити.	Зачекайте кілька годин, а потім знову перевірте температуру.
	Температура в приміщенні зависока.	Див. таблицю кліматичного класу на табличці з технічними даними або розділ «Розміщення».

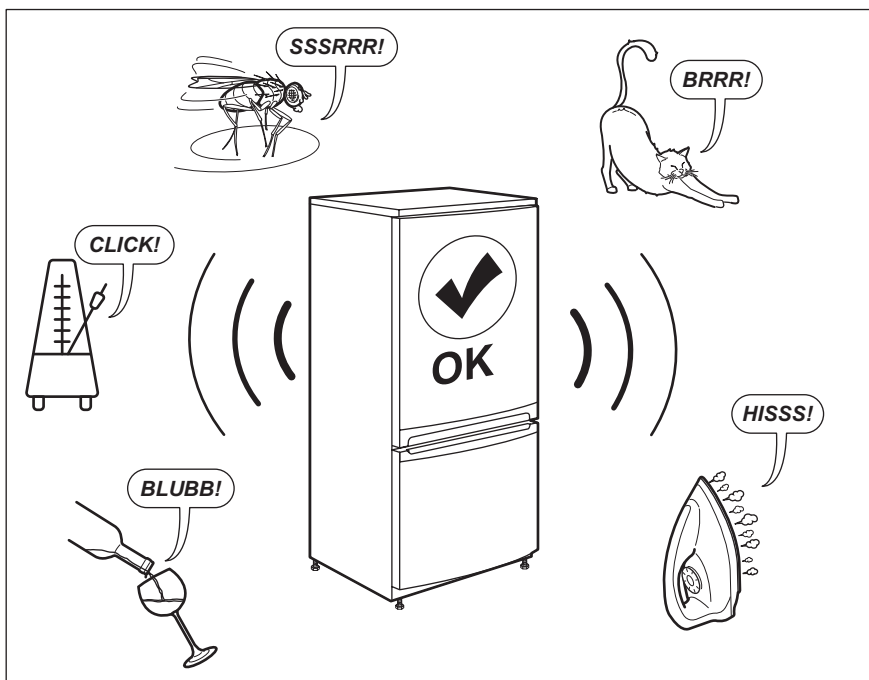
<b>Проблема</b>	<b>Можлива причина</b>	<b>Рішення</b>
	Продукти, розміщені в приладі, були надто теплими.	Перш ніж завантажувати продукти харчування для зберігання, зачекайте, доки вони охолонуть до кімнатної температури.
	Кришка закрита неналежним чином.	Перевірте, чи правильно закрита кришка, чи не пошкоджені прокладки та чи не забруднилися вони.
	Увімкнено функцію SUPER.	Див. розділ «Функція SUPER».
Утворюється забагато інею та криги.	Кришку не закрито належним чином, або прокладка деформувалася або забруднилася.	Перевірте, чи кришка закрита належним чином. Очистіть прокладку або замініть її на випадок будь-яких пошкоджень.
	Температуру встановлено неправильно.	Див. розділ «Регулювання температури».
Компресор не запускається відразу після натискання SUPER або після зміни температури.	Це нормально та не свідчить про помилку.	Компресор запускається через деякий час.
Температура всередині приладу занизька або зависока.	Регулятор температури встановлений неправильно.	Установіть вищу або нижчу температуру.
	Кришка закрита неналежним чином.	Перевірте, чи правильно закрита кришка, чи не пошкоджені прокладки та чи не забруднилися вони.
	Температура продуктів харчування зависока.	Перш ніж завантажувати продукти харчування для зберігання, зачекайте, доки вони охолонуть до кімнатної температури.
	У приладі одночасно зберігається багато продуктів.	Не зберігайте в холодильнику значну кількість продуктів харчування одночасно.
	Товщина інею на внутрішній обгортці перевищує 4–5 мм.	Розморозьте прилад. Див. розділ «Розморожування морозильника».
	Кришка відчинялася занадто часто.	Відкривайте кришку лише в разі потреби.
	Увімкнено функцію SUPER.	Див. розділ «Функція SUPER».

Проблема	Можлива причина	Рішення
	Продукти, які необхідно заморозити, розташовані занадто близько один до одного.	Переконайтеся, що в приладі присутня циркуляція холодного повітря.
	Прилад знаходиться поблизу джерела тепла.	Див. розділ «Місцезнаходження».

Якщо прилад не працює належним чином навіть після виконання всіх перевірочних процедур, зверніться до найближчого авторизованого сервісного центру.

При зверненні до авторизованого сервісного центру вкажіть модель та серійний номер вашого приладу. Це дозволить працівникам швидше надати допомогу.

## ШУМИ



## ТЕХНІЧНІ ДАНІ

Технічну інформацію наведено на табличці з технічними даними всередині приладу й на етикетці з параметрами енергоефективності.

Напруга	220–240 В
---------	-----------

Частота	50 Гц
---------	-------



# ІНФОРМАЦІЯ ДЛЯ ДОСЛІДНИЦЬКИХ УСТАНОВ


---


Встановлення й підготування приладу для будь-якої перевірки за програмою EcoDesign мають відповідати вимогам стандарту EN 62552. Вимоги щодо вентиляції, розмірів ніші та мінімальної відстані до стіни повинні бути

вказані в Розділі 3 цієї Інструкції з експлуатації. Для отримання додаткової інформації, у тому числі планів завантаження, зверніться до виробника.

## ОХОРОНА ДОВКІЛЛЯ

---

Здавайте на повторну переробку матеріали, позначені відповідним символом . Викидайте упаковку у відповідні контейнери для вторинної сировини. Допоможіть захистити навколишнє середовище та здоров'я інших людей і забезпечити вторинну переробку електричних і електронних

приладів. Не викидайте прилади, позначені відповідним символом , разом з іншим домашнім сміттям. Поверніть продукт до заводу із вторинної переробки у вашій місцевості або зверніться до місцевих муніципальних органів влади.





[WWW.ZANUSSI.COM/SHOP](http://WWW.ZANUSSI.COM/SHOP)



CE

804182917-E-512021