



Keen Series Руководство пользователя

UPLI-LI060KE-CG01B	UPLI-LI060KU-CG01B
UPLI-LI080KE-CG01B	UPLI-LI080KU-CG01B
UPLI-LI100KE-CG01B	UPLI-LI100KU-CG01B
UPLI-LI150KE-CG01B	UPLI-LI150KU-CG01B
UPLI-LI200KE-CG01B	UPLI-LI200KU-CG01B



Спасибо за покупку нашей продукции!

Пожалуйста, прочтите это руководство перед использованием.



Ориентируясь на качество по конкурентным ценам, Plou разрабатывает потребительские товары для лучшего и приятного перехода в цифровой мир.

Этот ИБП защитит ваше электронное оборудование от физических повреждений и обеспечит резервное питание от батареи для предотвращения потери данных в случае проблем с питанием.

Следующие модели относятся к серии ИБП Keen:

600 VA

Keen 600 / Keen 600 USB

800 VA

Keen 800 / Keen 800 USB

1000 VA

Keen 1000 / Keen 1000 USB

1500 VA

Keen 1500 / Keen 1500 USB

2000 VA

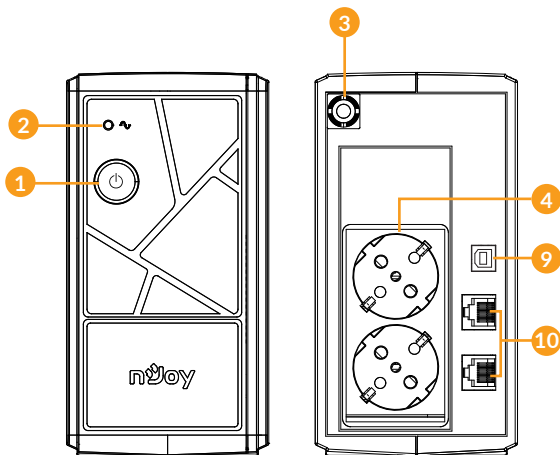
Keen 2000 / Keen 2000 USB

1 Комплектация

- ✓ Блок ИБП
- ✓ Шнур питания (в комплекте)
- ✓ Руководство пользователя
- ✓ Гарантийный талон
- ✓ USB-кабель (только для моделей с портом связи USB)

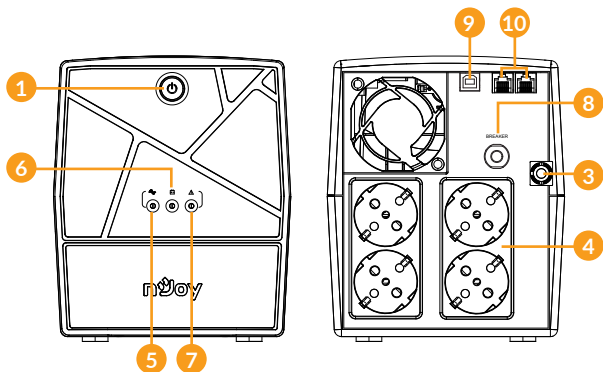
2 Общий вид

Keen 600/800 - Вид спереди / Вид сзади



ЗАМЕЧАНИЕ!

Порт связи USB и порт защиты от перенапряжения RJ11 / RJ45 доступны только для версий Keen 600 USB, Keen 800 USB, Keen 1000 USB, Keen 1500 USB и Keen 2000 USB.



- 1. Кнопка ПИТАНИЯ ВКЛ/ВЫКЛ:** Нажмите и удерживайте выключатель 2 секунды, чтобы включить или выключить ИБП. Настроить сигнал тревоги можно, дважды быстро нажав кнопку ПИТАНИЕ. По умолчанию установлен сигнал тревоги.
- 2. Индикация:** Этот светодиод горит, когда ИБП работает.
- 3. Шнур питания:** Подключение к электросети.
- 4. Розетки:** ИБП предоставляет розетки для оборудования, чтобы обеспечить временную бесперебойную работу во время сбоя электропитания, а также от скачков и перепадов напряжения.
- 5. Индикатор переменного тока:** Зеленый светодиод горит при нормальном электроснабжении.
- 6. Индикатор работы батареи:** Желтый светодиод горит, когда входной ток нарушен, и ИБП работает от батареи.
- 7. Индикатор неисправности:** Красный светодиод горит при возникновении неисправности или перегрузки.
- 8. Автоматический выключатель:** Автоматический прерыватель обеспечивает защиту от перегрузки.

9. **USB порт:** Этот порт обеспечивает подключение и обмен данными через порт USB ИБП и ПК.
10. **Защита портов RJ11/RJ45:** Защищает любой стандартный модем, факс, телефонную линию или сетевой кабель.

3 Важная информация о безопасности

Это руководство содержит важную информацию по технике безопасности. Пожалуйста, прочтите и внимательно следуйте всем инструкциям во время установки и эксплуатации ИБП.

- Во избежание риска возгорания или поражения электрическим током устанавливайте устройство в помещении с контролируемой температурой и влажностью, в котором отсутствуют токопроводящие загрязнения. (См. Технические характеристики для получения информации о допустимом диапазоне температур и влажности.)
- Чтобы снизить риск перегрева ИБП, не закрывайте вентиляционные отверстия ИБП и не подвергайте устройство воздействию прямых солнечных лучей или не устанавливайте устройство рядом с излучающими тепло приборами, такими как обогреватели или печи.
- Не подключайте к ИБП предметы, не связанные с компьютером, такие как медицинское оборудование, оборудование жизнеобеспечения, микроволновые печи или пылесосы.
- Не допускайте попадания жидкостей или посторонних предметов внутрь ИБП. Не ставьте напитки или другие сосуды с жидкостями на устройство или рядом с ним.
- В экстренной ситуации нажмите кнопку ВЫКЛ и отсоедините шнур питания от розетки, чтобы окончательно отключить ИБП.
- Перед чисткой отключите ИБП от сети и не используйте жидкие или аэрозольные моющие средства.
- Обслуживание батарей должно выполняться или контролироваться персоналом, хорошо осведомлен о батареях и соблюдении необходимых мер безопасности. Не допускайте неуполномоченных лиц к батареям.

4.1 Руководство по установке оборудования

- ШАГ 1.** Ваш ИБП можно использовать сразу после покупки. Однако мы советуем заряжать батарею не менее 8 часов. При транспортировке и хранении может произойти потеря заряда. Чтобы зарядить аккумулятор, просто оставьте устройство подключенным к розетке. ИБП будет заряжаться как во включенном, так и в выключенном состоянии.
- ШАГ 2.** Выключите ИБП, подключите компьютер, монитор и любое устройство хранения данных с внешним питанием к розеткам с питанием от батареи. НЕ подключайте лазерный принтер, копировальный аппарат, обогреватель, пылесос и т.д. к розеткам с питанием от батареи. Потребляемая мощность этих устройств приведет к перегрузке и, возможно, повреждению устройства.
- ШАГ 3.** Подключите ИБП к заземленной розетке. Убедитесь, что розетка защищена плавким предохранителем или автоматическим прерывателем и не обслуживает оборудование с большими электрическими требованиями (например, кондиционер, холодильник, копировальный аппарат и т.д. Избегайте использование удлинителей.
- ШАГ 4.** Нажмите кнопку питания ВКЛ/ВЫКЛ, чтобы включить устройство. Загорится индикатор включения питания, и устройство издаст звуковой сигнал.
- ШАГ 5.** При перегрузке ИБП издаст один длинный звуковой сигнал. Чтобы исправить это, выключите ИБП и отсоедините лишнее устройство от одной из розеток. Подождите 10 секунд. Убедитесь, что автоматический парерываетель исправен, а затем включите ИБП.
- ШАГ 6.** Для поддержания оптимального заряда батареи всегда оставляйте ИБП подключенным к розетке переменного тока.

ШАГ 7. Для хранения ИБП в течение длительного срока держите его с полностью заряженной батареей. Заряжайте аккумулятор каждые три месяца, чтобы продлить срок его службы.

4.2 Руководство по установке программного обеспечения

Установите ПО: для оптимальной защиты ПК установите программное обеспечение для мониторинга ИБП с сайта <http://www.powermonitor.software/>.

ВНИМАНИЕ



НЕ подключайте ЛАЗЕРНЫЕ ПРИНТЕРЫ к розеткам.



НЕ подключайте СЕТЕВОЙ ФИЛЬТР к розеткам.

5 Светодиодная индикация и сигнализация

	Состояние ИБП		Тревога
	600/800	1000/1500/2000	
Работает	Светодиод горит	Зеленый светодиод горит	Звуковой сигнал не звучит
Разряд батареи	Светодиод мигает каждые 30 секунд	Желтый светодиод мигает каждые 30 секунд	Звуковой сигнал каждые 30 секунд
Низкий заряд батареи	Светодиод мигает каждые 2 секунды	Желтый светодиод мигает каждые 2 секунды	Звуковой сигнал каждые 2 секунды
Перегрузка	Светодиод мигает каждые 0,5 секунды	Красный светодиод мигает каждые 0,5 секунды	Звуковой сигнал каждые 0,5 секунды
Не заряжается	Светодиод выключен	Все светодиоды выключены	Звуковой сигнал не звучит

Проблема	Причина	Решение
ИБП не работает	Батарея разряжена	Зарядите аккумулятор, подключите ИБП к электросети
	Батарея изношена	Обратитесь в сервис
ИБП не включается	Выключатель возможно не работает	Выключите ИБП. Подождите 10 секунд, а затем включите ИБП
	ИБП не подключен к сети	ИБП должен быть подключен к розетке 230В, 50/60 Гц
	Батарея изношена	Обратитесь в сервис
	Механическая проблема	Обратитесь в сервис
Нет питания на розетках	Автоматический прерыватель сработал из-за перегрузки	Выключите ИБП и отсоедините хотя бы одно подключенное устройство. Отсоедините шнур питания ИБП, затем нажмите прерыватель.
	Батарея разряжена	Зарядить батарею не менее 4 часов
	Устройство было повреждено скачком напряжения	Обратиться в тех-сервис



Утилизация старого электрического и электронного оборудования

(Применимо в Европейском Союзе и других европейских странах с системами раздельного сбора отходов)

Этот символ на продукте или его упаковке указывает на то, что этот продукт нельзя утилизировать как бытовые отходы.

Вместо этого он должен быть передан в соответствующий пункт сбора для переработки электрического и электронного оборудования.

Обеспечивая правильную утилизацию этого продукта, вы поможете предотвратить потенциальные негативные последствия для окружающей среды и здоровья человека, которые в противном случае могут быть вызваны неправильным обращением с отходами этого продукта.