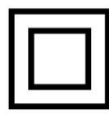


COSO®

D E S I G N

# Original-Bedienungsanleitung

## Multizerkleinerer UZ 400 (1748)



---

**Braukmann GmbH**

Raiffeisenstraße 9

D-59757 Arnsberg

Service-Hotline International:

Tel.: +49 (0) 29 32 / 80 55 4 – 99

Fax: +49 (0) 29 32 / 80 55 4 – 77

eMail: [kundenservice@caso-germany.de](mailto:kundenservice@caso-germany.de)

Internet: [www.caso-germany.de](http://www.caso-germany.de)

Dokument-Nr.: 1748 19-03-2019

Druck- und Satzfehler vorbehalten.

Bildabweichungen zur Originalware sind technisch bedingt möglich.

© 2019 Braukmann GmbH

---

<b>1</b>	<b>Bedienungsanleitung .....</b>	<b>9</b>
<b>1.1</b>	<b>Allgemeines .....</b>	<b>9</b>
<b>1.2</b>	<b>Informationen zu dieser Anleitung .....</b>	<b>9</b>
<b>1.3</b>	<b>Warnhinweise .....</b>	<b>9</b>
<b>2</b>	<b>Sicherheit .....</b>	<b>10</b>
<b>2.1</b>	<b>Bestimmungsgemäße Verwendung .....</b>	<b>10</b>
<b>2.2</b>	<b>Allgemeine Sicherheitshinweise .....</b>	<b>10</b>
<b>2.3</b>	<b>Gefahrenquellen.....</b>	<b>13</b>
2.3.1	Verletzungsgefahr .....	13
2.3.2	Gefahr durch elektrischen Strom.....	13
<b>2.4</b>	<b>Haftungsbeschränkung .....</b>	<b>14</b>
<b>2.5</b>	<b>Urheberschutz.....</b>	<b>15</b>
<b>3</b>	<b>Inbetriebnahme .....</b>	<b>15</b>
<b>3.1</b>	<b>Sicherheitshinweise.....</b>	<b>15</b>
<b>3.2</b>	<b>Lieferumfang und Transportinspektion .....</b>	<b>15</b>
<b>3.3</b>	<b>Auspacken.....</b>	<b>15</b>
<b>3.4</b>	<b>Entsorgung der Verpackung.....</b>	<b>16</b>
<b>3.5</b>	<b>Anforderungen an den Aufstellort.....</b>	<b>16</b>
<b>3.6</b>	<b>Elektrischer Anschluss .....</b>	<b>16</b>
<b>4</b>	<b>Aufbau und Funktion.....</b>	<b>17</b>
<b>4.1</b>	<b>Gesamtübersicht.....</b>	<b>17</b>
<b>4.2</b>	<b>Typenschild .....</b>	<b>17</b>
<b>5</b>	<b>Bedienung und Betrieb .....</b>	<b>18</b>
<b>5.1</b>	<b>Kurzzeitbetrieb .....</b>	<b>18</b>
<b>5.2</b>	<b>Vor dem Erstgebrauch.....</b>	<b>18</b>
<b>5.3</b>	<b>Zusammenbau.....</b>	<b>18</b>
<b>5.4</b>	<b>Bedienung .....</b>	<b>18</b>
<b>5.5</b>	<b>Rezept für Salsa .....</b>	<b>19</b>
<b>6</b>	<b>Reinigung und Pflege.....</b>	<b>19</b>
<b>6.1</b>	<b>Sicherheitshinweise.....</b>	<b>20</b>
<b>6.2</b>	<b>Reinigung .....</b>	<b>20</b>
<b>7</b>	<b>Störungsbehebung.....</b>	<b>21</b>
<b>7.1</b>	<b>Sicherheitshinweise.....</b>	<b>21</b>
<b>8</b>	<b>Entsorgung des Altgerätes .....</b>	<b>21</b>
<b>9</b>	<b>Garantie .....</b>	<b>22</b>
<b>10</b>	<b>Technische Daten .....</b>	<b>22</b>
<b>11</b>	<b>Operating Manual .....</b>	<b>24</b>
<b>11.1</b>	<b>General.....</b>	<b>24</b>

---

---

11.2	Information on this manual .....	24
11.3	Warning notices .....	24
12	Safety .....	25
12.1	Intended use .....	25
12.2	General Safety information .....	25
12.3	Sources of danger.....	27
12.3.1	Danger of injury.....	27
12.3.2	Dangers due to electrical power.....	28
12.4	Limitation of liability .....	29
12.5	Copyright protection.....	29
13	Commissioning.....	29
13.1	Safety information.....	29
13.2	Delivery scope and transport inspection.....	30
13.3	Unpacking.....	30
13.4	Disposal of the packaging.....	30
13.5	Setup location requirements: .....	30
13.6	Electrical connection .....	31
14	Design and Function .....	32
14.1	Complete overview .....	32
14.2	Rating plate .....	32
15	Operation and Handling .....	32
15.1	Short term operation.....	32
15.2	Before first use.....	32
15.3	Assembling.....	33
15.4	Operation .....	33
15.5	Recipe for Salsa .....	34
16	Cleaning and Maintenance.....	34
16.1	Safety information.....	34
16.2	Cleaning.....	34
17	Troubleshooting .....	35
17.1	Safety notices.....	35
18	Disposal of the Old Device.....	36
19	Guarantee .....	36
20	Technical Data .....	36
21	Mode d'emploi .....	38
21.1	Généralités .....	38
21.2	Informations relatives à ce manuel .....	38

---

---

21.3	Avertissements de danger .....	38
22	Sécurité.....	39
22.1	Utilisation conforme .....	39
22.2	Consignes de sécurités générales .....	39
22.3	Sources de danger.....	42
22.3.1	Risque de blessure .....	42
22.3.2	Dangers du courant électrique .....	42
22.4	Limite de responsabilités .....	43
22.5	Protection intellectuelle.....	44
23	Mise en service .....	44
23.1	Consignes de sécurité.....	44
23.2	Inventaire et contrôle de transport.....	44
23.3	Déballage .....	44
23.4	Elimination des emballages .....	45
23.5	Exigences pour l'emplacement d'utilisation.....	45
23.6	Raccordement électrique .....	45
24	Structure et fonctionnement.....	46
24.1	Vue d'ensemble.....	46
24.2	Plaque signalétique .....	46
25	Commande et fonctionnement .....	47
25.1	Fonctionnement de brève durée.....	47
25.2	Avant la première utilisation .....	47
25.3	Montage .....	47
25.4	Utilisation.....	47
25.5	Recette de salsa.....	48
26	Nettoyage et entretien .....	48
26.1	Consignes de sécurité.....	48
26.2	Nettoyage.....	49
27	Réparation des pannes .....	50
27.1	Consignes de sécurité.....	50
28	Elimination des appareils usés .....	50
29	Garantie .....	51
30	Caractéristiques techniques.....	51
31	Istruzione d'uso .....	53
31.1	In generale .....	53
31.2	Informazioni su queste istruzioni d'uso.....	53
31.3	Indicazioni d'avvertenza.....	53

---

---

<b>32</b>	<b>Sicurezza .....</b>	<b>54</b>
<b>32.1</b>	<b>Utilizzo conforme alle disposizioni.....</b>	<b>54</b>
<b>32.2</b>	<b>Indicazioni generali di sicurezza .....</b>	<b>54</b>
<b>32.3</b>	<b>Fonti di pericolo .....</b>	<b>56</b>
<b>32.3.1</b>	<b>Pericolo di lesioni .....</b>	<b>56</b>
<b>32.3.2</b>	<b>Pericolo di vita dovuto a corrente elettrica! .....</b>	<b>57</b>
<b>32.4</b>	<b>Limitazione della responsabilità.....</b>	<b>58</b>
<b>32.5</b>	<b>Tutela dei diritti d'autore .....</b>	<b>58</b>
<b>33</b>	<b>Messa in funzione.....</b>	<b>58</b>
<b>33.1</b>	<b>Indicazioni di sicurezza .....</b>	<b>59</b>
<b>33.2</b>	<b>Insieme della fornitura ed ispezione trasporto.....</b>	<b>59</b>
<b>33.3</b>	<b>Disimballaggio .....</b>	<b>59</b>
<b>33.4</b>	<b>Smaltimento dell'involucro .....</b>	<b>59</b>
<b>33.5</b>	<b>Requisiti del luogo di posizionamento.....</b>	<b>59</b>
<b>33.6</b>	<b>Connessione elettrica.....</b>	<b>60</b>
<b>34</b>	<b>Costruzione e funzione .....</b>	<b>60</b>
<b>34.1</b>	<b>Panoramica complessiv .....</b>	<b>61</b>
<b>34.2</b>	<b>Targhetta di omologazione .....</b>	<b>61</b>
<b>35</b>	<b>Utilizzo e funzionamento.....</b>	<b>61</b>
<b>35.1</b>	<b>Funzionamento breve.....</b>	<b>61</b>
<b>35.2</b>	<b>Prima di usare l'apparecchio la prima volta .....</b>	<b>61</b>
<b>35.3</b>	<b>Assemblaggio .....</b>	<b>62</b>
<b>35.4</b>	<b>Uso .....</b>	<b>62</b>
<b>35.5</b>	<b>Ricetta per la salsa.....</b>	<b>63</b>
<b>36</b>	<b>Pulizia e cura.....</b>	<b>63</b>
<b>36.1</b>	<b>Indicazioni di sicurezza .....</b>	<b>63</b>
<b>36.2</b>	<b>La pulizia.....</b>	<b>63</b>
<b>37</b>	<b>Eliminazione malfunzionamenti .....</b>	<b>64</b>
<b>37.1</b>	<b>Indicazioni di sicurezza .....</b>	<b>64</b>
<b>38</b>	<b>Smaltimento dell'apparecchio obsoleto .....</b>	<b>65</b>
<b>39</b>	<b>Garanzia.....</b>	<b>65</b>
<b>40</b>	<b>Dati tecnici.....</b>	<b>66</b>
<b>41</b>	<b>Manual del usuario .....</b>	<b>68</b>
<b>41.1</b>	<b>Generalidades .....</b>	<b>68</b>
<b>41.2</b>	<b>Información acerca de este manual .....</b>	<b>68</b>
<b>41.3</b>	<b>Advertencias .....</b>	<b>68</b>
<b>42</b>	<b>Seguridad .....</b>	<b>69</b>

---

---

42.1	Usó previsto .....	69
42.2	Instrucciones generales de seguridad.....	69
42.3	Fuentes de peligro .....	71
42.3.1	Peligro de sufrir lesiones.....	71
42.3.2	Peligro de electrocución.....	72
42.4	Limitación de responsabilidad .....	73
42.5	Derechos de autor (copyright).....	73
43	Puesta en marcha .....	73
43.1	Instrucciones de seguridad .....	74
43.2	Ámbito de suministro e inspección de transporte.....	74
43.3	Desembalaje .....	74
43.4	Eliminación del embalaje .....	74
43.5	Requisitos que debe reunir el lugar de montaje .....	74
43.6	Conexión eléctrica .....	75
44	Estructura y Funciones .....	75
44.1	Descripción general.....	76
44.2	Placa de especificaciones.....	76
45	Operación y funcionamiento .....	76
45.1	Funcionamiento reducido .....	76
45.2	Antes del primer uso .....	76
45.3	Ensamblaje .....	77
45.4	Operación .....	77
45.5	Receta para salsa.....	78
46	Limpieza y conservación .....	78
46.1	Instrucciones de seguridad .....	78
46.2	Limpieza.....	78
47	Resolución de fallas .....	79
47.1	Instrucciones de seguridad .....	79
48	Eliminación del aparato usado .....	80
49	Garantía .....	80
50	Datos técnicos .....	81
51	Gebruiksaanwijzing: Algemeen.....	83
51.1	Informatie over deze gebruiksaanwijzing .....	83
51.2	Waarschuwingsinstructies.....	83
52	Veiligheid.....	84
52.1	Gebruik volgens de voorschriften.....	84
52.2	Algemene veiligheidsinstructies .....	84

---

---

<b>52.3</b>	<b>Bronnen van gevaar</b> .....	<b>86</b>
52.3.1	Gevaar door verwonding.....	86
52.3.2	Gevaar door elektrische stroom.....	87
<b>52.4</b>	<b>Aansprakelijkheid</b> .....	<b>88</b>
<b>52.5</b>	<b>Auteurswet</b> .....	<b>88</b>
<b>53</b>	<b>Ingebruikname</b> .....	<b>89</b>
<b>53.1</b>	<b>Veiligheidsvoorschriften</b> .....	<b>89</b>
<b>53.2</b>	<b>Leveringsomvang en transportinspectie</b> .....	<b>89</b>
<b>53.3</b>	<b>Uitpakken</b> .....	<b>89</b>
<b>53.4</b>	<b>Verwijderen van de verpakking</b> .....	<b>89</b>
<b>53.5</b>	<b>Eisen aan de plek van plaatsing</b> .....	<b>90</b>
<b>53.6</b>	<b>Elektrische aansluiting</b> .....	<b>90</b>
<b>54</b>	<b>Opbouw en functie</b> .....	<b>90</b>
<b>54.1</b>	<b>Algemeen overzicht</b> .....	<b>91</b>
<b>54.2</b>	<b>Typeplaatje</b> .....	<b>91</b>
<b>55</b>	<b>Bediening en gebruik</b> .....	<b>91</b>
<b>55.1</b>	<b>Kort gebruik</b> .....	<b>91</b>
<b>55.2</b>	<b>Voor het eerste gebruik</b> .....	<b>92</b>
<b>55.3</b>	<b>Montage</b> .....	<b>92</b>
<b>55.4</b>	<b>Bediening</b> .....	<b>92</b>
<b>55.5</b>	<b>Recept voor salsa</b> .....	<b>93</b>
<b>56</b>	<b>Reiniging en onderhoud</b> .....	<b>93</b>
<b>56.1</b>	<b>Veiligheidsvoorschriften</b> .....	<b>93</b>
<b>56.2</b>	<b>Reiniging</b> .....	<b>94</b>
<b>57</b>	<b>Storingen verhelpen</b> .....	<b>94</b>
<b>57.1</b>	<b>Veiligheidsvoorschriften</b> .....	<b>94</b>
<b>58</b>	<b>Afvoer van het oude apparaat</b> .....	<b>95</b>
<b>59</b>	<b>Garantie</b> .....	<b>95</b>
<b>60</b>	<b>Technische gegevens</b> .....	<b>96</b>



---

# 1 Bedienungsanleitung

## 1.1 Allgemeines

Lesen Sie die hier enthaltenen Informationen, damit Sie mit Ihrem Gerät schnell vertraut werden und seine Funktionen in vollem Umfang nutzen können. Ihr UZ 400 dient Ihnen viele Jahre lang, wenn Sie ihn sachgerecht behandeln und pflegen. Wir wünschen Ihnen viel Freude beim Gebrauch.

## 1.2 Informationen zu dieser Anleitung

Diese Bedienungsanleitung ist Bestandteil des UZ 400 (nachfolgend als Gerät bezeichnet) und gibt Ihnen wichtige Hinweise für die Inbetriebnahme, die Sicherheit, den bestimmungsgemäßen Gebrauch und die Pflege des Gerätes. Die Bedienungsanleitung muss ständig am Gerät verfügbar sein. Sie ist von jeder Person zu lesen und anzuwenden, die mit der:

- Inbetriebnahme, • Bedienung,
- Störungsbehebung und/oder • Reinigung des Gerätes beauftragt ist.

Bewahren Sie diese Bedienungsanleitung auf und geben Sie diese mit dem Gerät an Nachbesitzer weiter.

## 1.3 Warnhinweise

In der vorliegenden Bedienungsanleitung werden folgende Warnhinweise verwendet:

### ▲GEFAHR

**Ein Warnhinweis dieser Gefahrenstufe kennzeichnet eine drohende gefährliche Situation.** Falls die gefährliche Situation nicht vermieden wird, führt dies zum Tod oder zu schweren Verletzungen.

- ▶ Die Anweisungen in diesem Warnhinweis befolgen, um die Gefahr des Todes oder schwerer Verletzungen von Personen zu vermeiden.

### ▲WARNUNG

**Ein Warnhinweis dieser Gefahrenstufe kennzeichnet eine mögliche gefährliche Situation.** Falls die gefährliche Situation nicht vermieden wird, kann dies zu schweren Verletzungen führen.

- ▶ Die Anweisungen in diesem Warnhinweis befolgen, um Verletzungen von Personen zu vermeiden.

### ▲VORSICHT

**Ein Warnhinweis dieser Gefahrenstufe kennzeichnet eine mögliche gefährliche Situation.** Falls die gefährliche Situation nicht vermieden wird, kann dies zu leichten oder gemäßigten Verletzungen führen.

- ▶ Die Anweisungen in diesem Warnhinweis befolgen, um Verletzungen von Personen zu vermeiden.

### HINWEIS

Ein Hinweis kennzeichnet zusätzliche Informationen, die den Umgang mit der Maschine erleichtern.

---

## 2 Sicherheit

In diesem Kapitel erhalten Sie wichtige Sicherheitshinweise im Umgang mit dem Gerät. Dieses Gerät entspricht den vorgeschriebenen Sicherheitsbestimmungen.

Ein unsachgemäßer Gebrauch kann jedoch zu Personen- und Sachschäden führen.

### 2.1 Bestimmungsgemäße Verwendung

Dieses Gerät ist nur für den Gebrauch im Haushalt in geschlossenen Räumen zum

- Zerkleinern von feuchten Kräutern, Gemüse und Früchten
- Zerkleinern von Fleisch bestimmt.

Dieses Gerät ist dazu bestimmt, im Haushalt und in ähnlichen Anwendungen verwendet zu werden wie beispielsweise:

- in Küchen für Mitarbeiter in Läden, Büros, und anderen gewerblichen Bereichen;
- in landwirtschaftlichen Anwesen;
- von Kunden in Hotels, Motels und anderen Wohneinrichtungen;
- in Frühstückspensionen.

Eine andere oder darüber hinausgehende Benutzung gilt als nicht bestimmungsgemäß.

**Das Gerät ist NICHT für die Verarbeitung von Eiswürfeln oder ähnlich harten Nahrungsmitteln geeignet.**

#### **⚠ WARNUNG**

##### **Gefahr durch nicht bestimmungsgemäße Verwendung!**

Von dem Gerät können bei nicht bestimmungsgemäßer Verwendung und/oder andersartiger Nutzung Gefahren ausgehen.

- ▶ Das Gerät ausschließlich bestimmungsgemäß verwenden.
- ▶ Die in dieser Bedienungsanleitung beschriebenen Vorgehensweisen einhalten.

Ansprüche jeglicher Art wegen Schäden aus nicht bestimmungsgemäßer Verwendung sind ausgeschlossen. Das Risiko trägt allein der Betreiber.

### 2.2 Allgemeine Sicherheitshinweise

#### **HINWEIS**

**Beachten Sie für einen sicheren Umgang mit dem Gerät die folgenden allgemeinen Sicherheitshinweise:**

- ▶ Kontrollieren Sie das Gerät vor der Verwendung auf äußere sichtbare Schäden. Nehmen Sie ein beschädigtes Gerät nicht in Betrieb.

---

## HINWEIS

- ▶ Wenn die Anschlussleitung beschädigt ist, muss sie durch den Hersteller, seinen Kundendienst oder eine ähnlich qualifizierten Person ersetzt werden, um Gefährdungen zu vermeiden. Das Gerät während des Betriebes nicht unbeaufsichtigt lassen.
- ▶ Das Gerät darf nicht von Kindern benutzt werden. Halten Sie das Gerät und deren Netzkabel außer der Reichweite von Kindern.
- ▶ Dieses Gerät ist nicht dafür bestimmt, durch Personen mit eingeschränkten physischen, sensorischen oder geistigen Fähigkeiten oder mangels Erfahrung und/oder mangels Wissen benutzt zu werden, es sei denn, sie werden durch eine für ihre Sicherheit zuständige Person beaufsichtigt oder erhalten von ihr Anweisungen, wie das Gerät zu benutzen ist.
- ▶ Kinder dürfen mit dem Gerät nicht spielen.
- ▶ Reinigungs- und Wartungsarbeiten dürfen nicht von Kindern durchgeführt werden.
- ▶ Betreiben Sie das Gerät nicht mit nassen Händen und lassen Sie es nicht leer laufen.
- ▶ Überprüfen Sie, dass die Netzanschlussleitung keinen Kontakt mit scharfen Kanten und/oder heißen Oberflächen hat.
- ▶ Reparaturen dürfen nur von qualifiziertem Fachpersonal durchgeführt werden, die vom Hersteller geschult sind. Durch unsachgemäße Reparaturen können erhebliche Gefahren für den Benutzer entstehen.

---

## HINWEIS

- ▶ Eine Reparatur des Gerätes während der Garantiezeit darf nur von einem vom Hersteller autorisierten Kundendienst vorgenommen werden, sonst besteht bei nachfolgenden Schäden kein Garantieanspruch mehr.
- ▶ Defekte Bauteile dürfen nur gegen Original-Ersatzteile ausgetauscht werden. Nur bei diesen Teilen ist gewährleistet, dass sie die Sicherheitsanforderungen erfüllen werden.
- ▶ Ziehen Sie immer den Netzstecker, wenn das Gerät unbeaufsichtigt ist, nicht benutzt wird oder gereinigt wird.
- ▶ Das Gerät ist nicht dazu bestimmt mit einer externen Zeitschaltuhr oder einer separaten Fernsteuerung benutzt zu werden.
- ▶ Das Gerät ist nicht geeignet für das Zerkleinern von heißen oder flüssigen Zutaten.
- ▶ Das Gerät während des Betriebes nicht unbeaufsichtigt lassen.
- ▶ Ziehen Sie nicht an der Anschlussleitung und tragen Sie das Gerät nicht an der Anschlussleitung.
- ▶ Wickeln Sie das Kabel nicht um das Gerät herum und biegen Sie es nicht.
- ▶ Betreiben Sie das Gerät nicht im Leerlauf.
- ▶ Das Gerät ist für den Kurzzeitbetrieb ausgelegt. Betreiben Sie das Gerät maximal für 30 Sekunden, dann 2 Minuten Pause machen.

---

## 2.3 Gefahrenquellen

### 2.3.1 Verletzungsgefahr

#### ⚠️ WARNUNG

**Bei unvorsichtiger Verwendung des Gerätes besteht Verletzungsgefahr durch scharfe Kanten.**

Beachten Sie die folgenden Sicherheitshinweise, um Verletzungen zu vermeiden:

- ▶ Die Klingen sind sehr scharf, fassen Sie diese ausschließlich an der Antriebswelle an.
- ▶ Berühren Sie keine beweglichen Teile.
- ▶ Füllen Sie niemals heiße Speisen/heiße Flüssigkeiten in das Gerät. Verletzungsgefahr! Das Gerät könnte beschädigt werden.
- ▶ Netzstecker ziehen bevor Sie Zubehör entfernen oder montieren, das sich in Gebrauch bewegt.

### 2.3.2 Gefahr durch elektrischen Strom

#### ⚠️ GEFAHR

**Lebensgefahr durch elektrischen Strom!**

Beim Kontakt mit unter Spannung stehenden Leitungen oder Bauteilen besteht Lebensgefahr!

Beachten Sie die folgenden Sicherheitshinweise, um eine Gefährdung durch elektrischen Strom zu vermeiden:

- ▶ Wenn die Anschlussleitung beschädigt ist, muss sie durch den Hersteller, seinen Kundendienst oder einer ähnlich qualifizierten Person ersetzt werden, um Gefährdungen zu vermeiden.

## **▲GEFAHR**

- ▶ Betreiben Sie dieses Gerät nicht, wenn sein Stromkabel oder -stecker beschädigt ist, wenn es nicht ordnungsgemäß arbeitet oder wenn es beschädigt oder fallengelassen wurde. Wenn das Stromkabel beschädigt ist, muss es vom Hersteller oder seiner Serviceagentur oder einer ähnlich qualifizierten Person ersetzt werden, um Gefahren zu vermeiden.
- ▶ Öffnen Sie auf keinen Fall das Gehäuse des Gerätes. Werden spannungsführende Anschlüsse berührt und der elektrische und mechanische Aufbau verändert, besteht Stromschlaggefahr. Darüber hinaus können Funktionsstörungen am Gerät auftreten.
- ▶ Ziehen Sie nicht an der Anschlussleitung und tragen Sie das Gerät nicht an der Anschlussleitung.
- ▶ Das Gerät nicht in Wasser oder andere Flüssigkeiten tauchen und nicht in die Spülmaschine geben.
- ▶ Ziehen Sie den Netzstecker aus der Steckdose, bevor Sie das Gerät reinigen, pflegen, auseinandernehmen oder zusammenbauen.

### **2.4 Haftungsbeschränkung**

Alle in dieser Anleitung enthaltenen technischen Informationen, Daten und Hinweise für die Installation, Betrieb und Pflege entsprechen dem letzten Stand bei Drucklegung und erfolgen unter Berücksichtigung unserer bisherigen Erfahrungen und Erkenntnisse nach bestem Wissen. Aus den Angaben, Abbildungen und Beschreibungen in dieser Anleitung können keine Ansprüche hergeleitet werden.

Der Hersteller übernimmt keine Haftung für Schäden oder Verletzungen aufgrund:

- Nichtbeachtung der Anleitung
- Verwendung von nicht zugelassenem Zubehör
- Nicht bestimmungsgemäßer Verwendung
- Unsachgemäßer Reparaturen
- Technischer Veränderungen, Modifikationen des Gerätes
- Verwendung nicht zugelassener Ersatzteile

---

Modifikationen des Gerätes werden nicht empfohlen und sind nicht durch die Garantie gedeckt. Übersetzungen werden nach bestem Wissen durchgeführt. Wir übernehmen keine Haftung für Übersetzungsfehler, auch dann nicht, wenn die Übersetzung von uns oder in unserem Auftrag erfolgte. Verbindlich bleibt allein der ursprüngliche deutsche Text.

## 2.5 Urheberschutz

Diese Dokumentation ist urheberrechtlich geschützt. Alle Rechte, auch die der fotomechanischen Wiedergabe, der Vervielfältigung und der Verbreitung mittels besonderer Verfahren (zum Beispiel Datenverarbeitung, Datenträger und Datennetze), auch teilweise, behält sich die Braukmann GmbH vor.

Inhaltliche und technische Änderungen vorbehalten.

## 3 Inbetriebnahme

In diesem Kapitel erhalten Sie wichtige Hinweise zur Inbetriebnahme des Gerätes. Beachten Sie die Hinweise, um Gefahren und Beschädigungen zu vermeiden.

### 3.1 Sicherheitshinweise

#### **▲ WARNUNG**

**Bei der Inbetriebnahme des Gerätes können Personen- und Sachschäden auftreten!**

Beachten Sie die folgenden Sicherheitshinweise um die Gefahren zu vermeiden:

- ▶ Verpackungsmaterialien dürfen nicht zum Spielen verwendet werden. Es besteht Erstickungsgefahr.

### 3.2 Lieferumfang und Transportinspektion

Der UZ 400 wird standardmäßig mit folgenden Komponenten geliefert:

- UZ 400
- Deckel
- Glasgefäß
- Antirutsch-Ring
- Vierfach-Klingen mit Schutzkappen
- Bedienungsanleitung

#### **HINWEIS**

- ▶ Prüfen Sie die Lieferung auf Vollständigkeit und auf sichtbare Schäden.
- ▶ Melden Sie eine unvollständige Lieferung oder Schäden infolge mangelhafter Verpackung oder durch Transport sofort dem Spediteur, der Versicherung und dem Lieferanten.

### 3.3 Auspacken

Zum Auspacken des Gerätes entnehmen Sie das Gerät aus dem Karton und entfernen Sie das Verpackungsmaterial.

---

## 3.4 Entsorgung der Verpackung



Die Verpackung schützt das Gerät vor Transportschäden. Die Verpackungsmaterialien sind nach umweltverträglichen und entsorgungstechnischen Gesichtspunkten ausgewählt und deshalb recycelbar. Die Rückführung der Verpackung in den Materialkreislauf spart Rohstoffe und verringert das Abfallaufkommen. Entsorgen Sie nicht mehr benötigte Verpackungsmaterialien an den Sammelstellen für das Verwertungssystem »Grüner Punkt«.

### HINWEIS

- ▶ Heben Sie wenn möglich die Originalverpackung während der Garantiezeit des Gerätes auf, um das Gerät im Garantiefall wieder ordnungsgemäß verpacken zu können.

## 3.5 Anforderungen an den Aufstellort

Für einen sicheren und fehlerfreien Betrieb des Gerätes muss der Aufstellort folgende Voraussetzungen erfüllen:

- Das Gerät muss auf einer ebenen und stabilen Oberfläche aufgestellt werden.
- Verwenden Sie das Gerät nicht im Freien.
- Wählen Sie den Aufstellort so, dass Kinder nicht an das Gerät gelangen können.
- Das Gerät ist nicht für den Einbau in einer Wand oder einem Einbauschränk vorgesehen.
- Stellen Sie das Gerät nicht in einer heißen, nassen oder sehr feuchten Umgebung oder in der Nähe von brennbarem Material auf.
- Der Einbau und die Montage dieses Gerätes an nichtstationären Aufstellungsorten (z. B. Schiffen) dürfen nur von Fachbetrieben/Fachleuten durchgeführt werden, wenn sie die Voraussetzungen für den sicherheitsgerechten Gebrauch dieses Gerätes sicherstellen.

## 3.6 Elektrischer Anschluss

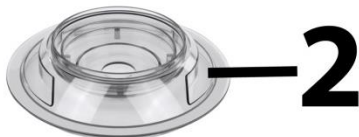
Für einen sicheren und fehlerfreien Betrieb des Gerätes sind beim elektrischen Anschluss folgende Hinweise zu beachten:

- Vergleichen Sie vor dem Anschließen des Gerätes die Anschlussdaten (Spannung und Frequenz) auf dem Typenschild mit denen Ihres Elektronetzes. Diese Daten müssen übereinstimmen, damit keine Schäden am Gerät auftreten.  
Im Zweifelsfall fragen Sie Ihre Elektro-Fachkraft.
- Die Steckdose muss über einen 16A-Sicherungsschutzschalter abgesichert sein.
- Der Anschluss des Gerätes an das Elektronetz darf maximal über ein 3 Meter langes, abgewickelteres Verlängerungskabel mit einem Querschnitt von 1,5 mm<sup>2</sup> erfolgen. Die Verwendung von Mehrfachsteckern oder Steckdosenleisten ist wegen der damit verbundenen Brandgefahr verboten.



- Vergewissern Sie sich, dass das Stromkabel unbeschädigt ist und nicht unter dem Ofen oder über heiße oder scharfkantige Flächen verlegt wird.
- Die elektrische Sicherheit des Gerätes ist nur dann gewährleistet, wenn es an ein vorschriftsmäßig installiertes Schutzleitersystem angeschlossen wird. Der Betrieb an einer Steckdose ohne Schutzleiter ist verboten. Lassen Sie im Zweifelsfall die Hausinstallation durch eine Elektro-Fachkraft überprüfen. Der Hersteller kann nicht verantwortlich gemacht werden für Schäden, die durch einen fehlenden oder unterbrochenen Schutzleiter verursacht werden.

## 4 Aufbau und Funktion



In diesem Kapitel erhalten Sie wichtige Hinweise zu Aufbau und Funktion des Gerätes.

### 4.1 Gesamtübersicht

1 Motoreinheit

2 Deckel

3a Klängen mit Schutzkappen

3b Klängen ohne Schutzkappen

3c Antriebswelle hier die Klängen anfassen

4 Glasgefäß

5 Antirutsch-Ring

#### **⚠ WARNUNG**

- ▶ Die Klängen sind sehr scharf, fassen Sie diese ausschließlich an der Antriebswelle an.
- ▶ Halten Sie Ihre Finger, Haare und Kleidung von den Klängen fern.
- ▶ Berühren Sie die Klängen nicht, wenn Sie das Gerät reinigen.
- ▶ Setzen Sie nach Gebrauch die Schutzkappen wieder vorsichtig auf die Klängen.

### 4.2 Typenschild

Das Typenschild mit den Anschluss- und Leistungsdaten befindet sich auf der Motoreinheit des Gerätes.

---

## 5 Bedienung und Betrieb

In diesem Kapitel erhalten Sie wichtige Hinweise zur Bedienung des Gerätes. Beachten Sie die Hinweise, um Gefahren und Beschädigungen zu vermeiden.

### 5.1 Kurzzeitbetrieb

Das Gerät ist nur für den Kurzzeitbetrieb ausgelegt.

Betreiben Sie das Gerät in Intervallen von 30 Sekunden Betrieb, 2 Minute Abkühlzeit, um eine Überhitzung zu vermeiden. Der Motor könnte sonst beschädigt werden. Lassen Sie das Gerät nach drei Intervallen für 30 Minuten abkühlen.

### 5.2 Vor dem Erstgebrauch

Reinigen Sie das Gerät wie unter Reinigung und Pflege beschrieben.

#### HINWEIS

- ▶ Beim Erstgebrauch kann ein leichter Geruch entstehen. Dieser ist harmlos und verschwindet mit der Zeit.

### 5.3 Zusammenbau

Legen Sie den Antirutsch-Ring auf eine stabile Oberfläche.

Platzieren Sie den Glasbehälter auf dem Antirutsch-Ring.

Fassen Sie die Klingen an der Antriebswelle an und entfernen Sie vorsichtig die Schutzkappen. Platzieren Sie die Klingen auf der Aufnahme im Glasbehälter. Ergänzen Sie dann die gewünschten Lebensmittel.

Setzen Sie den Deckel auf.

Stecken Sie die Motoreinheit auf die Antriebswelle und drücken Sie diese nach unten, bis sie einrastet.

### 5.4 Bedienung

Platzieren Sie die Klingen auf der Aufnahme im Glasbehälter. Ergänzen Sie dann die gewünschten Lebensmittel.

Stecken Sie die Motoreinheit auf die Antriebswelle und drücken Sie diese nach unten, bis sie einrastet.

Verwenden Sie je nach ausgewähltem Lebensmittel Geschwindigkeit 1 oder 2.

**Geschwindigkeit 1** - weiche Früchte und Gemüse wie z.B. Zwiebel, Knoblauch

**Geschwindigkeit 2** – harte Früchte (ohne Kerne), harte Gemüse (wie z.B. Möhren), Fleisch

Lebensmittel	Maximale Menge	Verarbeitungszeit	Hinweis
Schweinefleisch, Geflügelfleisch, Rindfleisch	400 g, geschnitten in ca. 2 x 2 x 5 cm Stücke.	Bis die gewünschte Konsistenz erreicht ist	Sehnen, Knochen und Haut entfernen
Knoblauch, Peperoni, Möhren, Äpfel, Kräuter wie z.B. Petersilie	300 g	Bis die gewünschte Konsistenz erreicht ist	

### HINWEIS

- ▶ Geben Sie nicht mehr als 400 g Lebensmittel in den Glasbehälter.
- ▶ Zermahlen Sie keine Muskatnüsse, Pfefferkörner und ähnliches, trocknes Brot, Knorpel oder Steine.
- ▶ Zermahlen Sie kein Fleisch mit Knochen oder Knochen.
- ▶ Betreiben Sie das Gerät in Intervallen von 30 Sekunden Betrieb, 2 Minuten Abkühlzeit.
- ▶ Lassen Sie das Gerät nach drei Intervallen für 30 Minuten abkühlen.
- ▶ Der Glasbehälter ist für 0 – 50 °C konzipiert. Geben Sie den Glasbehälter nicht in die Mikrowelle und füllen Sie keine Speisen ein, die kälter als 0 °C und heißer als 50 °C sind.
- ▶ Überprüfen Sie vor dem Start des Gerätes grundsätzlich, dass die Klingen korrekt sitzen. Ansonsten Netzstecker ziehen und Gerät korrekt zusammenbauen.

## 5.5 Rezept für Salsa

### Zutaten:

1 rote Paprika	1 grüne Paprika
2 Chillies	100 g Salatgurke
150 g Tomaten	1 kleine Zwiebel
2 Knoblauchzehen	3 EL Olivenöl
Saft von einer halben Zitrone	1 kleines Bund Petersilie
Salz, Pfeffer und etwas Zucker	



### Zubereitung:

Alle Zutaten einfüllen und auf Stufe 1 ca. 2-3 Mal kurz drücken, bis das Gemüse die gewünschte Konsistenz hat.

## 6 Reinigung und Pflege

In diesem Kapitel erhalten Sie wichtige Hinweise zur Reinigung und Pflege des Gerätes. Beachten Sie die Hinweise, um Beschädigungen durch falsche Reinigung des Gerätes zu vermeiden und den störungsfreien Betrieb sicherzustellen.

---

## 6.1 Sicherheitshinweise

### **▲ VORSICHT**

Beachten Sie die folgenden Sicherheitshinweise, bevor Sie mit der Reinigung des Gerätes beginnen:

- ▶ Ziehen Sie vor dem Reinigen den Stecker aus der Wandsteckdose.
- ▶ Reinigen Sie das Gerät nach der Verwendung. Zu langes Warten erschwert die Reinigung unnötig und macht sie im Extremfall unmöglich. Zu starke Verschmutzungen können unter Umständen das Gerät beschädigen.
- ▶ Wenn Feuchtigkeit in das Gerät eindringt, können elektronische Bauteile beschädigt werden.
- ▶ Benutzen Sie keine aggressiven oder scheuernden Reinigungsmittel und keine Lösungsmittel.
- ▶ Kratzen Sie hartnäckige Verschmutzungen nicht mit harten Gegenständen ab.
- ▶ Das Gerät nicht in Wasser oder andere Flüssigkeiten tauchen und nicht in die Spülmaschine geben.
- ▶ Die Klingen sind sehr scharf, fassen Sie diese ausschließlich an der Antriebswelle an.

## 6.2 Reinigung

### **Motoreinheit**

Motoreinheit nicht in Wasser oder andere Flüssigkeiten tauchen und nicht in die Spülmaschine geben.

Wischen Sie die Motoreinheit mit einem weichen Tuch ab.

### **Antirutsch-Ring**

Reinigen Sie den Antirutsch-Ring in warmem Seifenwasser mit einem milden Reinigungsmittel. Danach gründlich abtrocknen.

### **Glasgefäß und Klingen**

Füllen Sie lauwarmes Wasser in das Glasgefäß bis die unterste Klinge gerade bedeckt ist und geben Sie einen Tropfen eines milden Reinigungsmittels hinzu. Betreiben Sie das Gerät auf Stufe 1 für 10 Sekunden. Ziehen Sie den Netzstecker und nehmen Sie die Motoreinheit ab.

Reinigen Sie den Deckel und das Glasgefäß unter fließendem Wasser und trocknen Sie diese gründlich ab.

Fassen Sie die Klingen an der Antriebswelle an und reinigen Sie die Klingen unter fließendem Wasser. Danach die Klingen außerhalb der Reichweite von Kindern und gründlich trocknen lassen.

Bauen Sie das Gerät wieder zusammen und verstauen Sie es im Karton.

### **HINWEIS**

- ▶ Füllen Sie nicht mehr Wasser oder Spülmittel ein als beschrieben, da das Gerät überschäumen kann.

## ▲VORSICHT

- ▶ Die Klingen sind sehr scharf, fassen Sie diese ausschließlich an der Antriebswelle an.
- ▶ Gehen Sie vorsichtig damit um. Setzen Sie die Schutzkappen vorsichtig auf und lagern Sie das Gerät ausschließlich mit aufgesetzten Schutzkappen.
- ▶ Lassen Sie die Klingen niemals in Seifenlauge liegen, dass diese „unsichtbar“ im Wasser schwimmen.
- ▶ Trocknen Sie alle Teile bevor Sie sie erneut gebrauchen oder verstauen. Verstauen Sie die Teile, wie auch scharfe Messer, außerhalb der Reichweite von Kindern.

## 7 Störungsbehebung

In diesem Kapitel erhalten Sie wichtige Hinweise zur Störungslokalisierung und Störungsbehebung. Beachten Sie die Hinweise, um Gefahren und Beschädigungen zu vermeiden.

### 7.1 Sicherheitshinweise

#### ▲VORSICHT

- ▶ Reparaturen an Elektrogeräten dürfen nur von Fachleuten durchgeführt werden, die vom Hersteller geschult sind.
- ▶ Durch unsachgemäße Reparaturen können erhebliche Gefahren für den Benutzer und Schäden am Gerät entstehen.

Problem	Ursache	Lösung
Das Gerät arbeitet nicht, obwohl eine Taste gedrückt wird.	Gerät ist nicht korrekt zusammengesbaut.	Zusammenbau des Gerätes prüfen.
Das Gerät stoppt im Betrieb.	Das Gerät wurde zu lange betrieben oder ist überladen.	Netzstecker ziehen und Gerät mindestens 30 Minuten abkühlen lassen. Kühlen Sie ihre Speisen in dieser Zeit, einen Teil der Speisen entfernen.
Das Gerät vibriert ungewöhnlich oder ist lauter als sonst.	Das Gerät ist nicht korrekt zusammen gebaut oder steht uneben. Das Gerät ist überladen.	Zusammenbau des Gerätes prüfen. Gerät auf ebene Fläche stellen. Netzstecker ziehen und einen Teil der Lebensmittel entfernen.

## 8 Entsorgung des Altgerätes

Elektrische und elektronische Altgeräte enthalten vielfach noch wertvolle Materialien. Sie enthalten aber auch schädliche Stoffe, die für ihre Funktion und Sicherheit notwendig waren.



---

Im Restmüll oder bei falscher Behandlung können diese der menschlichen Gesundheit und der Umwelt schaden. Geben Sie Ihr Altgerät deshalb auf keinen Fall in den Restmüll.

#### **HINWEIS**

- ▶ Nutzen Sie die von Ihrem Wohnort eingerichtete Sammelstelle zur Rückgabe und Verwertung elektrischer und elektronischer Altgeräte. Informieren Sie sich gegebenenfalls bei Ihrem Rathaus, Ihrer Müllabfuhr oder bei Ihrem Händler.
- ▶ Sorgen Sie dafür, dass Ihr Altgerät bis zum Abtransport kindersicher aufbewahrt wird.

## **9 Garantie**

Für dieses Produkt übernehmen wir beginnend vom Verkaufsdatum 24 Monate Garantie für Mängel, die auf Fertigungs- oder Werkstofffehler zurückzuführen sind.

Ihre gesetzlichen Gewährleistungsansprüche nach §439 ff. BGB-E bleiben hiervon unberührt. In der Garantie nicht enthalten sind Schäden, die durch unsachgemäße Behandlung oder Einsatz entstanden sind, sowie Mängel, welche die Funktion oder den Wert des Gerätes nur geringfügig beeinflussen. Weitergehend sind Verschleißteile, Transportschäden, soweit wir dies nicht zu verantworten haben, sowie Schäden, die durch nicht von uns durchgeführte Reparaturen entstanden sind, vom Garantieanspruch ausgeschlossen. Dieses Gerät ist für den Gebrauch im privaten Bereich (Haushaltseinsatz) konstruiert und leistungsmäßig ausgelegt. Eine etwaige Nutzung im gewerblichen Einsatz fällt nur soweit unter die Garantie, wie es sich im Umfang mit der Beanspruchung einer privaten Nutzung vergleichen lässt. Es ist nicht für den weitergehenden, gewerblichen Gebrauch bestimmt. Bei berechtigten Reklamationen werden wir das mangelhafte Gerät nach unserer Wahl reparieren oder gegen ein mängelfreies Gerät austauschen. Offene Mängel sind innerhalb von 14 Tagen nach Lieferung anzuzeigen. Weitere Ansprüche sind ausgeschlossen.

Zur Geltendmachung eines Garantieanspruches setzen Sie sich bitte vor einer Rücksendung des Gerätes (immer mit Kaufbeleg!) mit uns in Verbindung.

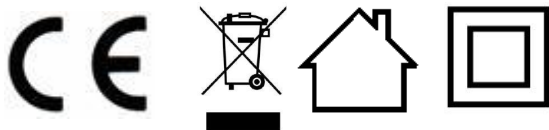
## **10 Technische Daten**

Gerät	Multizerkleinerer
Name	UZ 400
Artikel-Nr.	1748
Anschlussdaten	220-240V~, 50-60Hz
Leistungsaufnahme	400W
Nettogewicht	1,735 kg
Maße	Ø 18 cm, Höhe: 25,5 cm

---

# Operating Manual

## Universal Chopper UZ 400 (1748)



---

# 11 Operating Manual

## 11.1 General

Please read the information contained herein so that you can become familiar with your device quickly and take advantage of the full scope of its functions.

Your UZ 400 will serve you for many years if you handle it and care for it properly.

We wish you a lot of pleasure in using it!

## 11.2 Information on this manual

These Operating Instructions are a component of the UZ 400 (referred to hereafter as the Device) and provide you with important information for the initial commissioning, safety, intended use and care of the device.

The Operating Instructions must be available at all times at the device. This Operating Manual must be read and applied by every person who is instructed to work with the device:

- Commissioning
- Operation
- Troubleshooting and/or
- Cleaning

Keep the Operating Manual in a safe place and pass it on to the subsequent owner along with the device.

## 11.3 Warning notices

The following warning notices are used in the Operating Manual concerned here.

### **▲GEFAHR** DANGER

**A warning notice of this level of danger indicates a potentially dangerous situation.**

If the dangerous situation is not avoided, this can lead to death or serious injuries.

- ▶ Observe the instructions in this warning notice in order to avoid the danger of death or serious personal injuries.

### **▲WARNUNG** WARNING

**A warning notice of this level of danger indicates a possible dangerous situation.**

If the dangerous situation is not avoided, this can lead to serious injuries.

- ▶ Observe the instructions in this warning notice in order to avoid the personal injuries.

### **▲VORSICHT** ATTENTION

**A warning notice of this level of danger indicates a possible dangerous situation.**

If the dangerous situation is not avoided, this can lead to slight or moderate injuries.

- ▶ Observe the instructions in this warning notice in order to avoid the personal injuries.



A notice of this kind indicates additional information, which will simplify the handling of the machine.

## 12 Safety

This chapter provides you with important safety notices when handling the device. The device corresponds with the required safety regulations. Improper use can result in personal or property damages.

### 12.1 Intended use

This device is only intended for use in households in enclosed spaces for

- Processing of spices & and wet herbs and preparation of pesto
- Processing of meat

This device is intended for use in the household and for similar applications such as:

- in kitchens for employees in shops, offices, and other commercial areas; • in B&Bs,
- in agricultural estates;
- by customers in hotels, motels and other residential establishments.

Uses for a different purpose or for a purpose which exceeds this description are considered incompatible with the intended or designated use.

**Do not chop very hard ingredients such as ice.**

#### **▲WARNING** Warning Danger due to unintended use!

Dangers can emanate from the device if it is used for an unintended use and/or a different kind of use.

- ▶ Use the device exclusively for its intended use.
- ▶ Observe the procedural methods described in this Operating Manual.

Claims of all kinds due to damages resulting from unintended uses are excluded.

The User bears the sole risk.

### 12.2 General Safety information

**Please observe the following general safety notices with regard to the safe handling of the device.**

- ▶ Examine the device for any visible external damages prior to using it. Never put a damaged device into operation.

**Please note**

- ▶ If the power cable is damaged, it must be replaced by the manufacturer, its service department or a similarly qualified person, in order to prevent any hazards. Do not leave the appliance unattended during operation.
- ▶ Do not leave the device unsupervised when it is in operation.
- ▶ Children shall not use this device. Keep the device and its cord out of reach of children.
- ▶ This appliance should not be used by persons with reduced physical, sensory or mental capabilities or lack of experience and knowledge unless they are supervised by a person responsible for their safety and have been given supervision or instruction concerning the use of the appliance in a safe way.
- ▶ Children shall not play with the appliance.
- ▶ Cleaning and user maintenance shall not be made by children.
- ▶ Do not operate the appliance with wet hands and do not run at no-load.
- ▶ Make sure that the mains connection cable does not come into contact with sharp edges and/or hot surfaces.
- ▶ Only qualified electricians, who have been trained by the manufacturer, may carry out any repairs that may be needed. Improperly performed repairs can cause considerable dangers for the user.
- ▶ Defective components must always be replaced with original replacement parts. Only such parts will guarantee that the safety requirements are fulfilled.

**HINWEIS**

## Please note

- ▶ Only customer service departments authorized by the manufacturer may carry out repairs on the device during the guarantee period, as otherwise the guarantee entitlements will be null and void in the event of any subsequent damages.
- ▶ Always pull the power plug out of the outlet when the appliance is unattended, not in use or will be cleaned.
- ▶ Device is not intended to be operated by means of an external timer or separate remote-control system.
- ▶ The device is not intended for liquid or hot ingredients.
- ▶ Do not leave the device unsupervised when it is in operation.
- ▶ When disconnect, please unplug by grasp the plug and not the cord, do not carry the device at its cord..
- ▶ Do not wind the cord around the appliance and do not bend it.
- ▶ Do not operate the device when it is idle.
- ▶ The device is designed for short time operation. Run the device in intervals of 30 seconds of operation, 2 minutes cool down time.

## 12.3 Sources of danger

### 12.3.1 Danger of injury

**▲WARNING** Warning

By careless use of the device risk of injury exist because of sharp edges. Note the following warnings to avoid injury.

- ▶ The blades are very sharp, touch them exclusively at the drive shaft.

**▲WARNING** Warning

- ▶ Avoid contacting moving parts.
- ▶ Never fill hot food / hot liquids into the device. Risk of injury! The device could be damaged.
- ▶ Unplug the device before disassembling or assembling accessory/parts which move in use.

### 12.3.2 Dangers due to electrical power

**▲GEFAHR** Danger

#### **Mortal danger due to electrical power!**

Mortal danger exists when coming into contact with live wires or subassemblies!

Observe the following safety notices to avoid dangers due to electrical power:

- ▶ If the power cable is damaged, it must be replaced by the manufacturer, its service department or a similarly qualified person, in order to prevent any hazards. Do not leave the appliance unattended during operation.
- ▶ Do not operate this device if its power cable or plug is damaged, if it does not work properly or if it is damaged or has been dropped. If the power cable is damaged, it will need to be replaced by the manufacturer or his service agency or a similar qualified person, to avoid any dangers.
- ▶ Do not let cord hang over edge of table or counter, or touch hot surfaces (like stove, e.g.).
- ▶ Do not immerse the device, cord or plug in water or other liquids and do not place in the dishwasher.

**▲GEFAHR****Danger**

- ▶ Do not open the housing on the device under any circumstances. There is a danger of an electrical shock if live connections are touched and the electrical or mechanical structure is altered. In addition, functional faults on the device can also occur.
- ▶ Unplug the device from the mains socket before cleaning, maintaining, dismantling or assembling the appliance.

## 12.4 Limitation of liability

All the technical information, data and notices with regard to the installation, operation and care are completely up-to-date at the time of printing and are compiled to the best of our knowledge and belief, taking our past experience and findings into consideration.

No claims can be derived from the information provided, the illustrations or descriptions in this manual. The manufacturer does not assume any liability for damages or injuries arising as a result of the following:

- Non-observance of the manual
- Uses for non-intended purposes
- Improper repairs
- Technical alterations
- Use of unauthorized spare parts, modifications of the device
- Use of unauthorized attachments.

Modifications of the device are not recommended and are not covered by the guarantee.

All translations are carried out to the best of our knowledge. We do not assume any liability for translation errors, not even if the translation was carried out by us or on our instructions. The original German text remains solely binding.

## 12.5 Copyright protection

This document is copyright protected.

Braukmann GmbH reserves all the rights, including those for photomechanical reproduction, duplication and distribution using special processes (e.g. data processing, data carriers, data networks), even partially. Subject to content and technical changes.

## 13 Commissioning

This chapter provides you with important safety notices during the initial commissioning of the device. Observe the following notices to avoid dangers and damages:

### 13.1 Safety information

**▲WARNUNG****Warning**

**Personal and property damages can occur during commissioning of the device!**

Observe the following safety notices to avoid such dangers:

- ▶ Packaging materials may not be used for playing. There is a danger of suffocation.

---

## 13.2 Delivery scope and transport inspection

As a rule, the UZ 400 is delivered with the following components:

- UZ 400
- Lid
- Glass bowl
- Antislip-ring
- Quadruple blades with protection caps
- Operating Instructions

### HINWEIS

#### Please note

- ▶ Examine the shipment for its completeness and for any visible damages.
- ▶ Immediately notify the carrier, the insurance and the supplier about any incomplete shipment or damages as a result of inadequate packaging or due to transportation.

## 13.3 Unpacking

To unpack the device, proceed as follows:

- Remove the device out of the carton and remove the packaging material.

## 13.4 Disposal of the packaging



The packaging protects the device against damages during transit. The packaging materials are selected in accordance with environmentally compatible and recycling-related points of view and can therefore be recycled.

Returning the packaging back to the material loop saves raw materials and reduces the quantities of accumulated waste. Take any packaging materials that are no longer required to “Green Dot” recycling collection points for disposal.

### HINWEIS

#### Please note

- ▶ If possible, keep the original packaging for the device for the duration of the guarantee period of the device, in order that the device can be re-packaged properly in the event of a guarantee claim.

## 13.5 Setup location requirements:

In order to ensure the safe and trouble-free operation of the device, the setup location must fulfil the following prerequisites:

- Place the device on a firm and even work surface.
- Do not use the device outdoors.
- Choose the setup location in such a way that children cannot reach the device.
- The device is not intended to be installed in a wall or a built-in cupboard.
- Do not set up the device in a hot, wet or extremely damp environment or near flammable material.
- The installation and assembly of this device in non-stationary setup locations (e.g. on ships) must be carried out by specialist companies / electricians, provided they guarantee the prerequisites for the safe use of this device.

---

## 13.6 Electrical connection

In order to ensure the safe and trouble-free operation of the device, the following instructions must be observed for the electrical connection:

- Before connecting the device, compare the connection data (voltage and frequency) on the rating plate with those of your electrical network. This data must agree in order that no damages occur in the device  
If in doubt, ask your qualified electrician.
- The electrical outlet must be protected by a 16A safety cut-out switch.
- The connection between the device and the electrical network may employ a 3 meter long (max.) extension cable with a cross-section of 1.5 mm<sup>2</sup>. The use of multiple plugs or gangs is prohibited because of the danger of fire that is involved with this.
- Make sure that the power cable is undamaged and has not been installed under the device or over hot or sharp surfaces.
- The electrical safety of the device is only guaranteed if the device is connected to a properly installed protective conductor system. Operations using an electrical outlet without a protective conductor are prohibited. If in doubt, have the house installation checked over by a qualified electrician.  
The manufacturer cannot be made responsible for damages that are caused by a missing or damaged protective conductor.

---

## 14 Design and Function

This chapter provides you with important safety notices on the design and function of the device.

### 14.1 Complete overview

1 motor unit

2 lid

3a blades with protection caps

3b blades without protection caps

3c drive shaft – touch the blade here

4 glass bowl

5 antislip-ring

#### **▲WARNING** Warning

- ▶ The blades are very sharp, touch them exclusively at the drive shaft.
- ▶ Keep your fingers, hair and clothing away from the blades.
- ▶ Do not touch the blades during cleaning of the unit.
- ▶ After use place the protection caps on the blades. Be careful!



3c



### 14.2 Rating plate

The rating plate with the connection and performance data can be found beneath the device.

## 15 Operation and Handling

This chapter provides you with important notices with regard to operating the device. Observe the following notices to avoid dangers and damages.

### 15.1 Short term operation

The device is intended only for short term operation. Run the device in intervals of 30 seconds of operation, 2 minutes cool down time, to avoid overheating. Otherwise the motor could be damaged. After 3 intervals let the device cool down for 30 minutes.

### 15.2 Before first use

Clean the device as shown in chapter: cleaning and maintenance

#### **HINWEIS** Please note

- ▶ When using for the first time little smell occurs. This is harmless and disappears after a while.



---

## 15.3 Assembling

Place the antislip-ring on a stable surface. Place the glass bowl on the antislip-ring.  
Touch the blades exclusively at the drive shaft and carefully remove the protection caps.  
Place the blades on the holder in the glass bowl.  
Add your desired food. Put the lid on the glass bowl. Place the motor unit onto the drive shaft and push it down until it latches..

## 15.4 Operation

Place the blades on the holder in the glass bowl. Add your desired food.  
Put the lid on the glass bowl.  
Place the motor unit onto the drive shaft and push it down until it latches..

Use speed 1 or 2, depending on your selected food.

**Speed 1** – soft fruit and vegetables for example: onions, garlic

**Speed 2** – hard fruits (without seeds), hard vegetables (such as carrots), meat

Food	Maximum amount	Processing time	Note
Pork, poultry, beef	400 g, cut in pieces of approx. 2 x 2 x 5 cm	Until the desired consistency is reached	Remove tendon, bones, skin
Garlic, hot peppers, carrots, apples, herbs for example parsley	300 g	Until the desired consistency is reached	

### HINWEIS

### Please note

- ▶ Do not place more as 400 g food into the glass bowl.
- ▶ Do not grind nutmegs, black pepper or similar, dry bread, gritles or stones.
- ▶ Do not grind meat with bones or bones.
- ▶ Run the device in intervals of 30 seconds of operation, 2minute cool down time
- ▶ After 3 intervalls let the device cool down for 30 minutes.
- ▶ The glass bowl is designed for 0 - 50 ° C. Do not put the glass bowl in the microwave and do not fill food in it that is colder than 0 ° C or hotter than 50 ° C.
- ▶ Always check that the blades are correctly placed before starting the device. Otherwise disconnect the power plug and assemble the device correctly.

---

## 15.5 Recipe for Salsa

### Ingredients:

1 red pepper	1 green pepper	2 chillies
100 g cucumber	150 g tomatoes	1 small onion
2 garlic cloves	3 table spoons olive oil	
Juice of a half lemon	1 small bunch of parsley	
Salt, pepper and litte bit of sugar		



### Preparation:

Add all ingredients into the device and press speed 1 for 2-3 times until the vegetables have the desired consistency.

## 16 Cleaning and Maintenance

This chapter provides you with important notices with regard to cleaning and maintaining the device. Please observe the notices to prevent damages due to cleaning the device incorrectly and to ensure trouble-free operation.

### 16.1 Safety information

#### **▲VORSICHT** Attention

Please observe the following safety notices, before you commence with cleaning the device:

- ▶ Unplug the plug from the wall power outlet prior cleaning of the device.
- ▶ Clean the device directly after use. Extended waiting unnecessarily complicates cleaning and can make it impossible in extreme cases. Excessive accumulations of dirt can even damage the device under certain circumstances.
- ▶ If dampness penetrates into the device, this can damage the electronic components.
- ▶ Do not use any aggressive or abrasive cleaning agents or solvents.
- ▶ Do not scrape off stubborn dirt with hard items.
- ▶ Never immerse the device, cord or plug in water or other liquids and do not place in the dishwasher.
- ▶ The blades are very sharp, touch them exclusively at the drive shaft.

### 16.2 Cleaning

#### Motor uni

Do not immerse the motor unit in water or other liquids and do not put in the dishwasher. Wipe the motor unit with a soft cloth.

#### Anti-slip ring

Clean the anti-slip ring in warm soapy water with a mild detergent. Then dry thoroughly.

---

## Glass bowl and blades

Fill the glass bowl with lukewarm water until the lowest blade is just covered and add a drop of mild detergent. Operate the device at level 1 for 10 seconds.

Disconnect the power plug and remove the motor unit.

Clean the lid and glass bowl under running water and dry thoroughly.

Touch the blades at the drive shaft and clean the blades under running water. Afterwards, keep the blades out of the reach of children and let them dry thoroughly.

Reassemble the device and store it in its carton.

### HINWEIS

## Please note

- ▶ Do not add more water or detergent as described as the mixture may overflow.

### ▲VORSICHT

## Attention

- ▶ The blades are very sharp, touch them exclusively at the drive shaft.
- ▶ Be careful with them. Carefully place the protection caps and store the device only with the protection caps placed on the blades.
- ▶ Never leave the blades in soapy water so that they float "invisibly" in the water.
- ▶ Dry all parts before reusing or storing them. Store the parts, as well as sharp knives, out of the reach of children.

## 17 Troubleshooting

This chapter provides you with important notices with regard to operating the device. Observe the following notices to avoid dangers and damages.

### 17.1 Safety notices

### ▲VORSICHT

## Attention

- ▶ Only qualified electricians, who have been trained by the manufacturer, may carry out any repairs on electrical equipment.
- ▶ Improperly performed repairs can cause considerable dangers for the user and damages to the device.

Problem	Cause	Solution
The device is not working after pressing a button.	The device is not assembled correctly.	Check the assembling of the device.
The device stops during use.	The device was operated too long or was overloaded.	Pull the mains plug and let the device cool down for at least 30 minutes. Cool your food during this time, remove some food.
The device vibrates abnormally or is louder than usual.	The device is not assembled correctly or is placed uneven. The device is overloaded.	Check the assembling of the device. Place the device on a stable surface. Unplug the mains plug and remove some food.

## 18 Disposal of the Old Device



Old electric and electronic devices frequently still contain valuable materials. However, they also contain damaging substances, which were necessary for their functionality and safety.

If these were put in the non-recyclable waste or were handled incorrectly, they could be detrimental to human health and the environment. Therefore, do not put your old device into the non-recyclable waste under any circumstances.

### HINWEIS

### Please note

- ▶ Utilise the collection point, established in your town, to return and recycle old electric and electronic devices. If necessary, contact your town hall, local refuse collection service or your dealer for information.
- ▶ Ensure that your old device is stored safely away from children until it is taken away.

## 19 Guarantee

We provide a 24 month guarantee for this product, commencing from the date of sale, for faults which are attributable to production or material faults. Your legal guarantee entitlements in accordance with § 439 ff. BGB-E remain unaffected by this. The guarantee does not include damages, which were incurred as a result of improper handling or use, as well as malfunctions which only have a minor effect on the function or the value of the device. Consumables, transit damages, inasmuch as we are not responsible for these, as well as damages, which were incurred as a result of any repairs that were not performed by us, are also excluded from the guarantee entitlements. This device is designed for use in domestic situations and has the appropriate performance levels. Any use in commercial situations is only covered under the guarantee to the extent that it would be comparable with the stresses of being used in a domestic situation. It is not intended for any additional, commercial use. In the event of justified complaints, we will repair the faulty device at our discretion or replace it with a trouble-free device. Any pending faults must be reported within 14 days of delivery. All further claims are excluded. To enforce a guarantee claim, please contact us prior to returning the device (always provide us with proof of purchase).

## 20 Technical Data

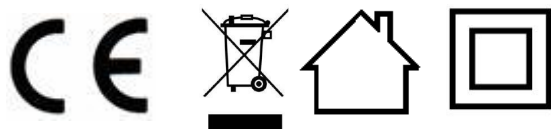
Device	Universal Chopper
Name	UZ 400
Item No.:	1748
Mains data	220-240V~, 50-60Hz
Power consumption	400W
Net weight	1,735 kg
Measures	∅ 18 cm, Height: 25,5 cm

---

# Mode d'emploi

## Hachoir multifonctions

### UZ 400 (1748)



---

## 21 Mode d'emploi

### 21.1 Généralités

Veillez lire les indications de ce manuel afin de vous familiariser rapidement avec l'appareil et afin de pouvoir utiliser l'ensemble de ses fonctions.

Votre UZ 400 vous sera fidèle de nombreuses années si vous l'utilisez et l'entretenez conformément. Nous vous souhaitons beaucoup de plaisir lors de son utilisation.

### 21.2 Informations relatives à ce manuel

Ce mode d'emploi appartient au UZ 400 (nommé par la suite l'appareil) et vous donne des indications importantes pour la mise en service, la sécurité, l'utilisation conforme et l'entretien de l'appareil. Le mode d'emploi doit être en permanence disponible près de l'appareil. Il doit être lu et mis en application par toute personne effectuant :

- sa mise en service,
- son utilisation,
- sa réparation et/ou
- son entretien.

Veillez conserver ce mode d'emploi, et le transmettre au propriétaire suivant de l'appareil.

### 21.3 Avertissements de danger

Dans le présent mode d'emploi vous pourrez trouver les avertissements suivants :

**▲GEFAHR**

#### Danger

**Un avertissement à ce niveau de danger signale un risque de situation dangereuse.**

Si cette situation dangereuse n'est pas évitée, elle peut entraîner la mort ou des blessures dangereuses.

- ▶ Il faut suivre les instructions données dans cet avertissement afin de prévenir tout danger de mort ou de blessures graves pour les personnes.

**▲WARNUNG**

#### Attention

**Ce niveau de risque indique la présence possible d'une situation de danger.**

Si cette situation dangereuse n'est pas évitée, elle peut entraîner des blessures graves.

- ▶ Il faut suivre les instructions données dans cet avertissement afin de prévenir tout danger de blessures graves.

**▲VORSICHT**

#### Prudence

**Ce niveau de risque indique la présence possible d'une situation de danger.**

Si cette situation dangereuse n'est pas évitée, elle peut entraîner des blessures légères ou superficielles.

- ▶ Il faut suivre les instructions données dans cet avertissement afin de prévenir les blessures de personnes.

**HINWEIS**

#### Remarque

Cette indication est accompagnée d'informations complémentaires pour faciliter l'utilisation de l'appareil.

---

## 22 Sécurité

Ce chapitre vous indiquera des consignes de sécurité importantes pour l'utilisation de cet appareil. Cet appareil répond aux directives de sécurité prescrites. Une utilisation non conforme peut toutefois entraîner des dommages sur les personnes et matériels.

### 22.1 Utilisation conforme

Cet appareil est conçu uniquement pour une utilisation ménagère à l'intérieur de locaux

- Pour hacher des herbes aromatiques, des légumes et des fruits humides
- Pour hacher de la viande.

Cet appareil est destiné à être utilisé dans un cadre domestique et dans des utilisations similaires, comme par exemple :

- dans les cuisines destinées aux collaborateurs dans les magasins, bureaux et autres établissements professionnels
- dans les exploitations agricoles ;
- par les clients des hôtels, motels et autres établissements d'hébergement ;
- dans les pensions proposant des petits déjeuners.

Toute autre utilisation est considérée comme non conforme.

**L'appareil n'est PAS conçu pour broyer les glaçons ou d'autres aliments d'une dureté similaire.**

#### **▲** WARNUNG

#### Attention

**Danger en cas d'utilisation non conforme !**

En cas d'usage non conforme et/ou non approprié l'appareil peut devenir une source de danger.

- ▶ Utiliser l'appareil uniquement de façon conforme.
- ▶ Respecter les procédures décrites dans ce mode d'emploi.

Tout recours en garantie est supprimé en cas de dommages causés par une utilisation non conforme. L'utilisateur est entièrement responsable des risques encourus.

### 22.2 Consignes de sécurités générales

#### **HINWEIS**

#### Remarque

**Pour une utilisation en toute sécurité de l'appareil veuillez observer les consignes générales de sécurités suivantes :**

- ▶ Avant son utilisation s'assurer qu'il ne comporte pas de défauts visuels. Ne jamais mettre en marche un appareil détérioré.

- ▶ Si le câble d'alimentation est endommagé, il faut le faire remplacer par le fabricant, son SAV ou une personne ayant des qualifications équivalentes afin d'éviter tout danger. Ne pas laisser l'appareil sans surveillance pendant son fonctionnement.
- ▶ Gardez l'appareil et le câble d'alimentation électrique hors de portée des enfants.
- ▶ Cet appareil n'est pas conçu pour être utilisé par des personnes atteintes de handicaps physiques, sensoriels ou mentaux ou manquant d'expérience et de connaissances, à moins qu'elles ne soient surveillées par une personne responsable de leur sécurité ou aient reçu de celle-ci des instructions sur la manière d'utiliser l'appareil.
- ▶ Cet appareil ne doit pas être utilisé par des enfants. Les enfants ne doivent pas jouer avec l'appareil.
- ▶ Le nettoyage et l'entretien ne doivent pas être faits par des enfants.
- ▶ Ne touchez jamais à l'appareil et à la prise de courant avec des mains mouillées.
- ▶ N'utilisez pas un appareil vide.
- ▶ Assurez-vous que le câble de réseau n'est pas en contact avec des bords tranchants et/ou des surfaces chaudes.
- ▶ Les réparations doivent être effectuées uniquement par un professionnel qualifié, formé par le constructeur. Des réparations incorrectes peuvent entraîner de graves dangers pour l'utilisateur.



- ▶ Pendant la période de garantie les réparations doivent être effectuées uniquement par un service après-vente agréé par le constructeur, sinon en cas de dommages le recours en garantie est supprimé.
- ▶ Les pièces défectueuses doivent être remplacées uniquement par des rechanges d'origine. Ces pièces sont seules capables de répondre aux exigences de sécurité.
- ▶ Débranchez toujours la prise d'alimentation quand vous laissez l'appareil sans surveillance, quand vous ne vous en servez pas ou quand vous le nettoyez.
- ▶ L'appareil ne doit jamais être utilisé avec un contrôleur externe ou une télécommande.
- ▶ Cet appareil ne convient pas pour broyer des ingrédients chauds ou liquides.
- ▶ Pendant son fonctionnement ne pas laisser l'appareil sans surveillance.
- ▶ Ne tirez pas sur le câble de branchement et ne le portez pas par ce câble.
- ▶ N'enroulez pas le câble autour de l'appareil et ne le pliez pas.
- ▶ Ne faites pas fonctionner l'appareil à vide.
- ▶ Cet appareil est conçu exclusivement pour fonctionner pendant une courte durée.
- ▶ Utilisez l'appareil en respectant les intervalles suivants : 30 secondes de fonctionnement, 2 minute de refroidissement.

---

## 22.3 Sources de danger

### 22.3.1 Risque de blessure

**▲WARNING** Attention

**En Cas d'utilisation imprudente de l'appareil, le risque de blessure apparaît suite aux arêtes coupantes.**

Respectez les indications de sécurité suivantes pour éviter des blessures :

- ▶ Les lames sont très coupantes, tenez-les exclusivement par l'arbre d'entraînement.
- ▶ Ne touchez pas les parties mobiles.
- ▶ Ne mettez jamais d'aliments ou liquides brûlants dans l'appareil. Danger de blessures ! Vous risqueriez également d'endommager l'appareil.
- ▶ Débrancher la prise d'alimentation avant de retirer de monter les accessoires qui sont en mouvement pendant l'utilisation.

### 22.3.2 Dangers du courant électrique

**▲GEFAHR** Danger de mort par électrocution !

Danger de mort en cas de contact avec des câbles ou des pièces sous tension ! Pour éviter les risques d'électrocution veuillez observer les consignes de sécurité suivantes :

- ▶ Si le câble d'alimentation est endommagé, il faut le faire remplacer par le fabricant, son SAV ou une personne ayant des qualifications équivalentes afin d'éviter tout danger. Ne pas laisser l'appareil sans surveillance pendant son fonctionnement.

- ▶ Ne pas utiliser l'appareil lorsque le câble électrique ou le connecteur sont détériorés, lorsque l'appareil ne fonctionne pas correctement ou qu'il a fait une chute.
- ▶ Pour éviter tout danger le câble électrique doit être échangé par le constructeur ou son service AV ou une personne spécialement qualifiée.
- ▶ N'ouvrez en aucun cas le carter de l'appareil. Danger d'électrocution si l'on touche des raccordements sous tension ou que l'on modifie la construction mécanique ou électrique. D'autre part l'appareil peut connaître des dysfonctionnements.
- ▶ Ne tirez pas sur le câble de branchement et ne le portez pas par ce câble.
- ▶ Ne plongez pas l'appareil dans l'eau ou dans un autre liquide et ne mettez pas au lave-vaisselle.
- ▶ Débranchez la fiche de secteur de la prise avant de nettoyer, d'entretenir, de démonter ou de remonter l'appareil.

## **22.4 Limite de responsabilités**

Tous les renseignements techniques, données et instructions d'installation, de fonctionnement et d'entretien contenus dans ce manuel sont parfaitement actuels au moment de la publication et tiennent compte de notre expérience réalisée jusqu'ici et de nos connaissances actuelles en toute bonne foi.

Les indications, illustrations et descriptions contenues dans ce manuel ne peuvent donner lieu à aucun recours.

Le constructeur décline toute responsabilité pour les dommages causés par :

- le non respect du mode d'emploi
- l'utilisation non conforme
- des réparations non professionnelles
- des modifications techniques, modifications de l'appareil
- l'utilisation de pièces non autorisées

---

Les modifications de l'appareil ne sont pas recommandées et ne sont pas couvertes par la garantie. Les traductions ont été réalisées avec la meilleure fidélité possible. Nous déclinons toute responsabilité pour les erreurs de traduction, même si la traduction a été réalisée par nos soins ou sur notre demande. Seul le texte original en allemand fait force de loi.

## 22.5 Protection intellectuelle

Cette documentation est protégée par la loi sur la propriété intellectuelle.

Tous droits de reproduction aussi photomécaniques, de multiplication et de diffusion du texte, dans sa totalité ou en partie, au moyen de processus spéciaux (par exemple informatique, sur support électronique ou en réseau), sont réservés à la Sté. Braukmann GmbH. Modifications techniques et de contenu réservées.

## 23 Mise en service

Ce chapitre est consacré à des indications importantes concernant la mise en service de l'appareil. Observez les indications pour éviter les dangers et les détériorations.

### 23.1 Consignes de sécurité

#### **▲WARNING** Attention

**Lors de la mise en service de l'appareil peuvent se produire des dommages pour les biens et les personnes !**

Pour éviter les dangers veuillez observer les consignes de sécurité suivantes :

- ▶ Ne pas utiliser les matériaux d'emballage pour jouer. Danger d'étouffement.

### 23.2 Inventaire et contrôle de transport

La UZ 400 est livré de façon standard avec les composants suivants :

- UZ 400
- Couvercle
- Récipient en verre
- Anneau antidérapant
- Lames multiples avec capuchons de protection
- Mode d'emploi

#### **HINWEIS** Remarque

- ▶ Vérifier l'intégralité de la livraison et les éventuels défauts visuels.
- ▶ En cas de livraison incomplète ou de dégâts en raison d'un emballage insuffisant ou du transport veuillez en avertir immédiatement l'expéditeur, l'assurance et le livreur.

### 23.3 Déballage

Pour débiller l'appareil procédez comme suit :

Retirer l'appareil du carton et éliminez les matériaux d'emballage.

---

## 23.4 Elimination des emballages

L'emballage protège l'appareil contre les dégâts de transport. Les matériaux d'emballage ont été choisis selon des critères environnementaux et de techniques d'élimination, c'est pourquoi ils sont recyclables.

Le retour des emballages dans le circuit des matières épargne les matières premières et restreint le volume des déchets. Eliminez les emballages inutiles dans les points de collecte destinés au système de recyclage avec le logo «Point vert».



### HINWEIS

### Remarque

- Veuillez si possible conserver l'emballage original pendant la durée de la garantie de l'appareil afin de pouvoir emballer correctement l'appareil en cas de recours en garantie.

## 23.5 Exigences pour l'emplacement d'utilisation

Pour un fonctionnement sûr et sans problème de l'appareil, son emplacement d'utilisation doit être choisi selon les critères suivants :

- L'appareil doit être posé sur une surface plane et stable.
- Ne pas utiliser l'appareil extérieur.
- Choisir un emplacement de sorte que les enfants ne puissent pas accéder aux surfaces chaudes de l'appareil.
- L'appareil n'est pas prévu pour une installation dans une niche de mur ou dans un élément de cuisine.
- Ne disposez pas l'appareil dans un environnement chaud, mouillé ou très humide ou à proximité de matériaux inflammables.
- L'installation et le montage de cet appareil sur des emplacements mobiles (par exemple un bateau) doivent être exécutés uniquement par des entreprises / personnes professionnels qui garantissent les exigences de sécurité d'utilisation de cet appareil.

## 23.6 Raccordement électrique

Pour une utilisation de l'appareil sûre et sans panne, il faut observer les indications suivantes pour le raccordement électrique :

- Avant de brancher l'appareil il faut comparer les données de raccordement (tension et fréquence) de la plaque signalétique avec celles de votre réseau. Ces données doivent correspondre, afin de ne pas exposer l'appareil à des dégradations.  
En cas de doute renseignez-vous auprès d'un électricien.
- La prise de réseau doit être protégée par une protection de 16A.
- Le branchement de l'appareil doit être raccordé au réseau électrique par un câble d'un maximum de 3 mètres avec des conducteurs d'une section de 1,5 mm<sup>2</sup>. Il est interdit d'utiliser des multiprises ou des barrettes de prises multiples en raison des dangers potentiels.

- Assurez-vous que le câble électrique est en parfait état et qu'il n'est pas disposé sous le four ou des surfaces chaudes ou des bords coupants.
- La sécurité électrique de l'appareil est garantie uniquement lorsqu'il est raccordé à un circuit électrique avec un système de protection installé en toute conformité. Il est interdit de l'utiliser avec une prise non protégée.
- En cas de doute faites vérifier l'ensemble de l'installation électrique par un électricien. Le constructeur ne peut pas être tenu responsable pour les dégâts causés par un conducteur de masse absent ou interrompu.

## 24 Structure et fonctionnement

Ce chapitre est consacré à des indications importantes sur la structure et le fonctionnement de l'appareil.

### 24.1 Vue d'ensemble

1 Unité motrice

2 Couvercle

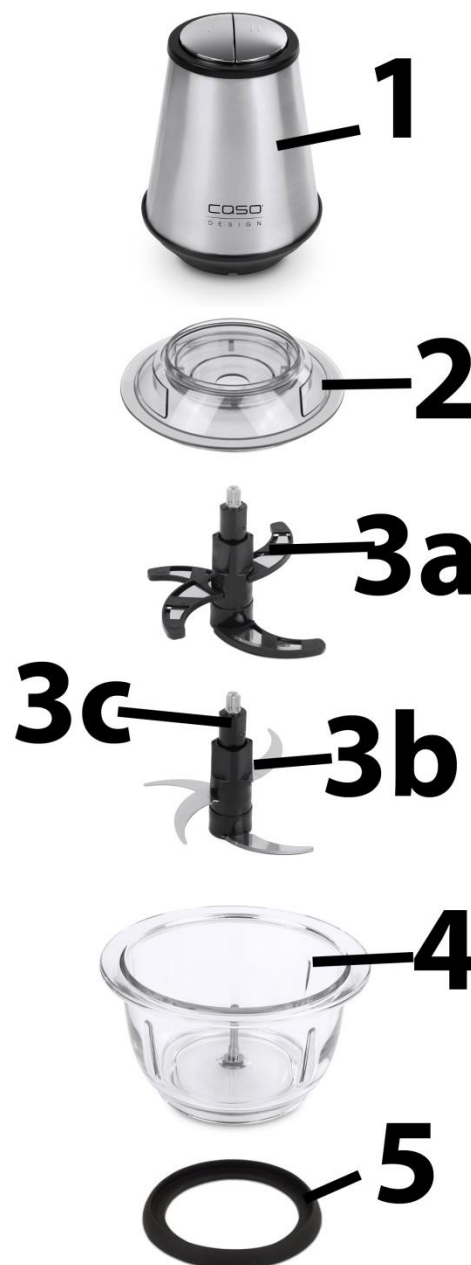
3a Lames avec capuchons de protection

3b Lames sans capuchons de protection

3c Arbre d'entraînement, saisir les lames ici

4 Récipient en verre

5 Anneau antidérapant



#### **▲WARNING** Attention

- ▶ Les lames sont très coupantes, tenez-les exclusivement par l'arbre d'entraînement.
- ▶ Tenez vos doigts, vos cheveux et vos vêtements à distance des lames.
- ▶ Ne touchez pas les lames quand vous nettoyez l'appareil.
- ▶ Après usage, reposez soigneusement les capuchons protecteurs sur les lames.

### 24.2 Plaque signalétique

La plaque signalétique indiquant les données de raccordement et de puissance se trouve sur l'unité motrice de l'appareil.

---

## 25 Commande et fonctionnement

Ce chapitre est consacré à des indications importantes sur la commande de l'appareil. Pour éviter tout risque et dégradations veuillez observer les indications.

### 25.1 Fonctionnement de brève durée

Cet appareil est conçu exclusivement pour fonctionner pendant une courte durée.

Utilisez l'appareil en respectant les intervalles suivants : 30 secondes de fonctionnement, 2 minutes de refroidissement, pour éviter sa surchauffe. Sinon, vous risquez d'endommager le moteur. Laissez refroidir l'appareil pendant 30 minutes au bout de trois cycles.

### 25.2 Avant la première utilisation

Nettoyez l'appareil (voir "Nettoyage et entretien").

#### HINWEIS

#### Remarque

- Il peut y avoir une légère odeur à la première utilisation. Celle-ci est inoffensive et disparaît avec le temps.

### 25.3 Montage

Posez l'anneau antidérapant sur une surface stable. Placez le récipient en verre sur l'anneau antidérapant. Tenez les lames par l'arbre d'entraînement et enlevez soigneusement les capuchons protecteurs. Posez les lames sur le support dans le récipient en verre. Ajoutez ensuite les aliments souhaités. Mettez le couvercle en place.

Emboîtez l'unité motrice sur l'arbre d'entraînement et enfoncez-la jusqu'à ce qu'elle s'enclenche.

### 25.4 Utilisation

Posez les lames sur le support dans le récipient en verre. Ajoutez ensuite les aliments souhaités. Mettez le couvercle en place. Emboîtez l'unité motrice sur l'arbre d'entraînement et enfoncez-la jusqu'à ce qu'elle s'enclenche.

Utilisez la vitesse 1 ou 2 en fonction de l'aliment sélectionné.

**Vitesse 1** - fruits et légumes mous, comme par exemple oignon, ail

**Vitesse 2** - fruits durs (sans noyaux), légumes durs (comme par exemple carottes), viande

Aliments	Quantité maximale	Durée de hachage	Nota
Viande de porc, volaille, viande de bœuf	400 g, coupée en morceaux de 2 x 2 x 5 cm	Jusqu'à ce que la consistance souhaitée soit atteinte	Enlever les tendons, les os et la peau
Ail, poivrons, carottes, pommes, herbes aromatiques comme par exemple le persil	300 g	Jusqu'à ce que la consistance souhaitée soit atteinte	

**HINWEIS****Remarque**

- ▶ Ne mettez pas plus de 400 g d'aliments dans le récipient en verre.
- ▶ Ne broyez pas de noix de muscade, grains de poivre et autres de pain sec, de cartilage ou de noyaux.
- ▶ Ne hachez pas de viande comportant des os ou des cartilages.
- ▶ Utilisez l'appareil en respectant les intervalles suivants : 30 secondes de fonctionnement, 2 minutes de refroidissement.
- ▶ Laissez refroidir l'appareil pendant 30 minutes au bout de trois cycles.
- ▶ Le récipient en verre est conçu pour une température de 0 à 50 °C. Ne mettez pas le récipient en verre au micro-ondes et n'y mettez pas d'aliments qui sont plus froids que 0 °C et plus chauds que 50 °C.
- ▶ Avant de faire démarrer l'appareil, vérifiez que les lames sont bien positionnées. Sinon débranchez la prise d'alimentation et assemblez correctement l'appareil.

**25.5 Recette de salsa****Ingrédients :**

1 poivron rouge	1 poivron vert
2 piments	100 g de concombre
150 g de tomates	1 petit oignon
2 gousses d'ail	3 cuillères à soupe d'huile d'olive
le jus d'un demi-citron	1 petite botte de persil
Sel, poivre et une pincée de sucre	

**Préparation :**

Intégrer tous les ingrédients et appuyer 2 ou 3 fois sur le niveau 1 jusqu'à ce que les légumes aient la consistance souhaitée.

**26 Nettoyage et entretien**

Ce chapitre est consacré à des indications importantes sur le nettoyage et l'entretien de l'appareil. Pour éviter la dégradation de l'appareil par un nettoyage incorrect et pour son bon fonctionnement veuillez observer les conseils ci-dessous.

**26.1 Consignes de sécurité****▲ VORSICHT****Prudence**

Avant de commencer le nettoyage de l'appareil veuillez observer les consignes de sécurité suivantes :

- ▶ Avant le nettoyage retirer le connecteur de la prise murale.
- ▶ Nettoyer l'appareil après utilisation. Ne pas attendre trop longtemps car cela rend le nettoyage plus difficile, et éventuellement impossible. Un encrassement trop important peut le cas échéant dégrader l'appareil.



## **▲VORSICHT** Prudence

- ▶ La pénétration d'humidité dans l'appareil peut détériorer les composants électroniques.
- ▶ Ne pas utiliser de produits nettoyants agressifs ou abrasifs et aucun solvant.
- ▶ Ne pas gratter les salissures résistantes avec des objets acérés.
- ▶ Ne plongez pas l'appareil dans l'eau ou dans un autre liquide et ne mettez pas au lave-vaisselle.
- ▶ Les lames sont très coupantes, tenez-les exclusivement par l'arbre d'entraînement.
- ▶ Pour des raisons de sécurité, les lames ne peuvent pas être enlevées.

## 26.2 Nettoyage

### Unité motrice

Ne pas tremper l'unité motrice dans de l'eau ou d'autres liquides et ne pas le passer au lave-vaisselle.

Essuyez l'unité motrice avec un chiffon humide.

### Anneau antidérapant

Nettoyer l'anneau antidérapant avec de l'eau savonneuse chaude contenant un détergent doux. Le faire sécher ensuite complètement.

### Récipient en verre et lames

Mettez de l'eau tiède dans le récipient en verre jusqu'à ce que la lame du bas soit juste recouverte et ajoutez une goutte de détergent doux. Utiliser l'appareil au niveau 1 pendant 10 secondes.

Débranchez la prise d'alimentation et laissez refroidir l'unité motrice.

Lavez le couvercle et le récipient en verre à l'eau courante et séchez-les complètement.

Prenez les lames par l'arbre d'entraînement et lavez-les à l'eau courante. Séchez ensuite soigneusement les lames hors de portée des enfants.

Remontez l'appareil et rangez-le dans le carton.

## **HINWEIS**

## Remarque

- ▶ Ne mettez pas plus d'eau ou de liquide vaisselle dans l'appareil que ce qui est indiqué car il pourrait y avoir trop de mousse.

## **▲VORSICHT** Prudence

- ▶ Les lames sont très coupantes, tenez-les exclusivement par l'arbre d'entraînement.
- ▶ Maniez-les avec précaution. Positionnez soigneusement les capuchons protecteurs et rangez l'appareil seulement une fois que les capuchons protecteurs sont en place.
- ▶ Ne laissez pas les lames dans l'eau savonneuse car elles pourraient alors devenir « invisibles » dans l'eau.
- ▶ Séchez toutes les pièces avant de les réutiliser ou de les ranger. Rangez les pièces et les lames coupantes hors de portée des enfants.

## 27 Réparation des pannes

Ce chapitre est consacré à des indications importantes sur la localisation des pannes et leur réparation. Pour éviter les dangers et les dégradations il faut observer les indications.

### 27.1 Consignes de sécurité

#### **▲ VORSICHT** Prudence

- ▶ Les réparations sur les appareils électriques doivent être effectuées uniquement par des spécialistes agréés par le constructeur.
- ▶ Les réparations non professionnelles peuvent provoquer de graves dangers pour l'utilisateur et des dégâts sur l'appareil.

Problème	Cause	Solution
L'appareil ne fonctionne pas bien qu'une touche soit enfoncée.	L'appareil n'est pas monté correctement.	Vérifier le montage de l'appareil.
L'appareil s'arrête en cours de fonctionnement.	L'appareil a été utilisé trop longtemps ou est surchargé.	Débrancher la prise d'alimentation et laisser refroidir l'appareil pendant au moins 30 minutes. Faites refroidir vos aliments pendant ce temps, retirez une partie des aliments.
L'appareil vibre de manière inhabituelle ou fait plus de bruit que d'habitude.	L'appareil n'est pas monté correctement ou n'est pas sur une surface plane. L'appareil est en surcharge.	Vérifier le montage de l'appareil. Poser l'appareil sur une surface plane. Débrancher la prise d'alimentation et enlever une partie des aliments.

## 28 Elimination des appareils usés

Les appareils électriques et électroniques contiennent de nombreux matériaux recyclables. Mais ils contiennent également des produits nocifs qui sont indispensables au fonctionnement et à la sécurité.



Ces derniers peuvent être nocifs pour les personnes ou pour l'environnement en cas d'élimination dans les ordures ménagères ou de traitement incorrect. Ne jamais jeter les anciens appareils avec les ordures ménagères.

#### **HINWEIS** Remarque

- ▶ Portez les vieux appareils électriques et électroniques dans les points de collecte et de recyclage près de chez vous. Le cas échéant informez-vous auprès de la mairie, des services des ordures ou de votre concessionnaire.
- ▶ Assurez-vous que votre ancien appareil reste hors de portée des enfants jusqu'à son transport définitif.

---

## 29 Garantie

Sur ce produit nous accordons une garantie de 24 mois à partir de la date d'achat pour les manques et les défauts de fabrication ou de matériaux.

Vous conserver entièrement vos droits de garantie légale accordés par le §439 et suivants BGB-E. La garantie ne concerne pas les dégâts causés par une utilisation ou une manipulation non conforme, ainsi que les défauts qui n'influencent que faiblement le fonctionnement ou la valeur de l'appareil. D'autre part ne sont pas garantis également les pièces d'usure, les dommages de transport dans la mesure où ils ne sont pas sous notre responsabilité, ainsi que les dommages occasionnés par des réparations qui n'ont pas été effectuées par nos soins. La construction et la puissance de cet appareil sont conçues pour un usage ménager privé.

Un éventuel usage commercial reste couvert par la garantie dans la mesure où cette utilisation ne dépasse pas le cadre des contraintes d'un usage privé. L'appareil n'est pas prévu pour un usage commercial plus intensif.

En cas de recours en garantie justifié nous déciderons de réparer l'appareil ou de le remplacer par un appareil sans défaut.

Les manques doivent être signalés dans un délai de 14 jours après livraison.

Tout autre recours est sans objet.

Pour tout recours en garantie nous vous prions d'entrer en contact avec nos services avant de nous retourner l'appareil (toujours avec le bon d'achat!).

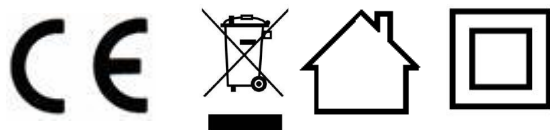
## 30 Caractéristiques techniques

Appareil	Hachoir multifonctions
Nom	UZ 400
N°. d'article	1748
Données de raccordement	220-240V~, 50-60Hz
Puissance consommée	400W
Dimensions (l/h/p)	1,735 kg
Poids net	∅ 18 cm, hauteur: 25,5 cm

---

# Istruzione d'uso

## Sminuzzatore multifunzione UZ 400 (1748)



---

## 31 Istruzione d'uso

### 31.1 In generale

Legga le informazioni qui contenute, affinché acquisti rapidamente familiarità con il suo apparecchio e affinché possa utilizzare appieno le sue funzioni.

Il Suo UZ 400 le renderà un buon servizio per molti anni, se lo tratterà e lo curerà in modo adeguato. Ci auguriamo che il suo utilizzo Le procuri molta gioia.

### 31.2 Informazioni su queste istruzioni d'uso

Queste istruzioni d'uso sono una componente del UZ 400 (di seguito chiamato l'apparecchio) e Le fornirà importanti indicazioni per la messa in funzione, la sicurezza, un utilizzo conforme alle disposizioni e per la cura dell'apparecchio. Le istruzioni d'uso devono trovarsi sempre nelle vicinanze dell'apparecchio. Dovranno essere lette ed utilizzate da qualsiasi persona, incaricata con la:

- l'utilizzo,
- l'eliminazione di malfunzionamenti e/o
- messa in funzione,
- la pulizia

dell'apparecchio. Conservi queste istruzioni d'uso e le passi insieme all'apparecchio al successivo proprietario.

### 31.3 Indicazioni d'avvertenza

Nelle presenti istruzioni d'uso vengono utilizzate le seguenti indicazioni d'avvertenza:

#### **▲GEFAHR** Pericolo

**Un'indicazione d'avvertimento di questo livello di pericolo contrassegna una situazione di pericolo imminente.**

Se tale situazione pericolosa non viene evitata, le conseguenze saranno la morte o gravi lesioni.

- ▶ Osservare le indicazioni in queste avvertenze, per evitare il pericolo di morte o gravi lesioni di persone.

#### **▲WARNING** Avviso

**Un'indicazione d'avvertimento di questo livello di pericolo contrassegna una situazione di pericolo potenziale.**

Se tale situazione pericolosa non viene evitata, le conseguenze potranno essere la morte o gravi lesioni.

- ▶ Osservare le indicazioni in queste avvertenze, per evitare il lesioni di persone.

#### **▲VORSICHT** Attenzione

**Un'indicazione d'avvertimento di questo livello di pericolo contrassegna una situazione di pericolo potenziale.**

Se tale situazione pericolosa non viene evitata, le conseguenze potranno essere lesioni leggere o di media entità.

- ▶ Osservare le indicazioni in queste avvertenze, per evitare il lesioni di persone.

Un indicazione contrassegna inoltre delle informazioni, che facilitano l'utilizzo della macchina.

## 32 Sicurezza

In questo capitolo riceverà importanti indicazioni sulla sicurezza nell'utilizzo dell'apparecchio. Questo apparecchio corrisponde alle disposizioni di sicurezza prescritte. Un utilizzo inadeguato può però provocare danni a persone e cose.

### 32.1 Utilizzo conforme alle disposizioni

Questo apparecchio è previsto solo per l'utilizzo in un ambiente domestico, al chiuso

Tritura erbe umide, verdura e frutta • Tritura carne.

Questo apparecchio è destinato per l'uso domestico e in simili applicazioni, come ad esempio:

- nelle cucine per impiegati in negozi, uffici e altre aree commerciali;
- nelle proprietà agricole;
- nelle pensioni bed and breakfast,
- dai clienti in alberghi, motel e altri stabilimenti residenziali.

Un altro utilizzo o un utilizzo che vada oltre a ciò è da considerarsi inadeguato.

**L'apparecchio non è adatto per tritare cubetti di ghiaccio o alimenti solidi del genere.**

#### **Pericolo per un utilizzo non conforme alle disposizioni!**

Dall'apparecchio possono derivare pericoli, nel caso di un utilizzo non conforme alle disposizioni e/o nel caso di un utilizzo differente.

- ▶ Utilizzare l'apparecchio esclusivamente in conformità alle disposizioni.
- ▶ Rispettare le procedure descritte in queste istruzioni d'uso.

Pretese di qualsiasi genere, per danni dovuti ad un utilizzo non conforme alle disposizioni, sono escluse. L'utilizzo avviene a rischio esclusivo dell'operatore.

## 32.2 Indicazioni generali di sicurezza

**Osservi le seguenti indicazioni di sicurezza per un utilizzo sicuro dell'apparecchio:**

- ▶ Controlli prima dell'utilizzo, che l'apparecchio non presenti danni esterni. Non metta in funzione un apparecchio danneggiato.

- ▶ Quando il cavo di connessione è danneggiato occorre che venga sostituito dal produttore, dal suo Servizio clienti o da una persona qualificata per evitare pericoli. Non lasciare l'apparecchio incustodito durante il suo funzionamento.
- ▶ Questo apparecchio non è destinato ad essere fatto fare funzionare da bambini.
- ▶ Questo apparecchio non è destinato ad essere fatto fare funzionare da persone con capacità fisiche, sensorie o mentali limitate o che non hanno conoscenze e/o sapere, all'infuori vengano sorvegliate da una persona addetta alla sicurezza o che hanno ricevuto da queste istruzioni riguardo all'uso dell'apparecchio.
- ▶ Tenere l'apparecchio e il cavo di corrente lontano dalla portata di bambini. Non fare giocare i bambini con l'apparecchio. Non fare eseguire lavori di pulizia e manutenzione da bambini.
- ▶ Non toccare mai il dispositivo e la presa di alimentazione con le mani bagnate.
- ▶ Non faccia funzionare il apparecchio, quando è vuoto. L'apparecchio può essere danneggiato.
- ▶ Accertatevi che i cavi di alimentazione non entrino in contatto con spigoli taglienti e/o superfici calde.
- ▶ Staccare sempre la spina quando l'apparecchio è incustodito, non viene usato oppure pulito.
- ▶ L'apparecchio non è destinato a essere utilizzato con un timer esterno o un telecomando separato.
- ▶ Riparazioni dovranno essere eseguiti soltanto da personale specializzato e qualificato, addestrato dal produttore. Con riparazioni inadeguate possono verificarsi pericoli per l'utilizzatore.

**HINWEIS**

## Indicazione

- ▶ Una riparazione dell'apparecchio durante il periodo di garanzia dovrà essere effettuata soltanto da un servizio Clienti autorizzato dal produttore, altrimenti decade ogni diritto di garanzia per danni che ne conseguono.
- ▶ Componenti difettosi dovranno essere sostituiti soltanto da pezzi di ricambio originali. Solo con questi pezzi vi è la garanzia, che i requisiti di sicurezza siano soddisfatti.
- ▶ L'apparecchio non è adatto alla frantumazione di ingredienti caldi o liquidi.
- ▶ Non lasciare l'apparecchio incustodito durante il suo funzionamento.
- ▶ Non tirare dal cavo di alimentazione e non reggere l'apparecchio dal cavo di alimentazione.
- ▶ Non avvolgere il cavo intorno all'apparecchio e non piegarlo.
- ▶ Non utilizzare l'apparecchio a vuoto.
- ▶ L'apparecchio è dimensionato per il funzionamento breve. Fare funzionare l'apparecchio a intervalli di 30 secondi, poi attendere 2 minuti per raffreddare.

## 32.3 Fonti di pericolo

### 32.3.1 Pericolo di lesioni

**▲WARNING**

## Avviso

**Con un utilizzo inappropriato dell'apparecchio sussiste il pericolo di lesioni dovute a bordi taglienti.**

Di seguito osservi le indicazioni di sicurezza per evitare il pericolo di lesioni:

- ▶ Le lame sono molto taglienti, afferrarle esclusivamente dall'albero di trasmissione.
- ▶ Non tocchi parti mobili.



**▲WARNING****Avviso**

- ▶ Non riempire mai del cibo caldo/liquido caldo nell'apparecchio. Pericolo di lesioni! L'apparecchio potrebbe venirne danneggiato.
- ▶ Estrarre la spina di alimentazione prima di rimuovere o montare degli accessori che durante l'uso si muovono.

**32.3.2 Pericolo di vita dovuto a corrente elettrica!****▲GEFAHR****Pericolo****Pericolo di vita dovuto a corrente elettrica!**

In caso di contatto con cavi o componenti sotto tensione, sussiste pericolo di vita. Di seguito osservi le indicazioni di sicurezza per evitare il pericolo dovuto alla corrente elettrica:

- ▶ Quando il cavo di connessione è danneggiato occorre che venga sostituito dal produttore, dal suo Servizio clienti o da una persona qualificata per evitare pericoli. Non lasciare l'apparecchio incustodito durante il suo funzionamento.
- ▶ Non azionare l'apparecchio, quando il suo cavo elettrico o la sua spina sono danneggiati, se non lavora in modo adeguato o se è danneggiato o è stato fatto cadere.
- ▶ Quando il cavo elettrico è danneggiato, dovrà essere sostituito dal produttore o dalla sua agenzia di servizio o da una persona simile, qualificata, per evitare pericoli.
- ▶ Non apra in nessun caso il contenitore dell'apparecchio. Se si toccano connessioni sotto tensione e se viene modificata la struttura elettrica e meccanica, sussiste il pericolo di scossa elettrica. Inoltre possono verificarsi malfunzionamenti dell'apparecchio.
- ▶ Non tirare dal cavo di alimentazione e non reggere l'apparecchio dal cavo di alimentazione.

- ▶ Non immergere l'apparecchio, il cavo e la spina nell'acqua e in altri liquidi e non metterli nella lavastoviglie.
- ▶ Staccare la spina di alimentazione dalla presa elettrica prima di pulire, trattare, smontare o assemblare l'apparecchio.

### **32.4 Limitazione della responsabilità**

Tutte le informazioni tecniche, tutti i dati e le indicazioni per l'installazione, il funzionamento e la cura, contenute in queste istruzioni d'uso, corrispondono all'ultimo stato dell'arte al momento della messa in stampa e sono forniti in considerazione delle nostre attuali esperienze e conoscenze, secondo scienza e coscienza. Dalle indicazioni, le figure e le descrizioni in queste istruzioni d'uso non possono derivare pretese di nessun tipo. Il produttore non assume alcuna responsabilità per danni dovuti:

- Alla mancata osservanza delle istruzioni d'uso
- All'utilizzo non conforme alle disposizioni
- A riparazioni inadeguate
- A modifiche tecniche, modifiche dell'apparecchio
- All'utilizzo di pezzi di ricambio non autorizzati

Non è consigliabile apportare modifiche dell'apparecchio, le quali non sono coperte da garanzia. Le traduzioni avvengono secondo scienza e coscienza. Non assumiamo alcuna responsabilità per errori nella traduzione, nemmeno in quei casi in cui la traduzione è stata effettuata da noi o su nostro incarico. Soltanto il testo originale in tedesco sarà vincolante.

### **32.5 Tutela dei diritti d'autore**

Questo documento è coperto dalla tutela per i diritti d'autore.

La Braukmann GmbH si riserva tutti i diritti, anche quelli della riproduzione fotomeccanica, della riproduzione e diffusione mediante particolari procedure (per esempio mediante l'elaborazione dati, supporto dati e reti di dati) anche parziale.

Ci si riserva il diritto di effettuare modifiche tecniche e nel contenuto.

## **33 Messa in funzione**

In questo capitolo riceverà indicazioni importanti sulla messa in funzione dell'apparecchio. Osservi le indicazioni per evitare pericoli e danni.

---

## 33.1 Indicazioni di sicurezza

### **▲WARNING** Avviso

**Con la messa in funzione dell'apparecchio possono verificarsi lesioni a persone e danni alle cose! Di seguito osservi le indicazioni di sicurezza per evitare i pericoli:**

- ▶ Materiali d'imballaggio non dovranno essere utilizzati come giocattoli. Sussiste il pericolo di soffocamento.

## 33.2 Insieme della fornitura ed ispezione trasporto

La UZ 400 viene fornito standard con le seguenti componenti:

- UZ 400
- Coperchio
- Contenitore di vetro
- Anello antiscivolo
- Lame quaduple con cappucci di protezione
- Istruzione d'uso

### **HINWEIS** Indicazione

- ▶ Controlli che la fornitura sia completa e non presenti danni visibili.
- ▶ Segnali immediatamente al spedizioniere, all'assicurazione e al fornitore una fornitura incompleta o danni dovuti ad un imballaggio insufficiente o al trasporto.

## 33.3 Disimballaggio

Per il disimballaggio dell'apparecchio, proceda come segue:

- Estragga l'apparecchio dal cartone e tolga il materiale d'imballaggio.



## 33.4 Smaltimento dell'involucro

L'involucro protegge l'apparecchio da danni dovuti al trasporto. I materiali per l'imballaggio sono stati selezionati in considerazione dell'ambiente e della tecnica di smaltimento e sono quindi riciclabili. Ricondurre l'imballaggio nel circuito materiali permette di risparmiare sulle materie prime e riduce la produzione di rifiuti. Smaltisca i materiali per l'imballaggio, che non sono più necessari, nei punti di raccolta presso le "aree ecologiche" per il sistema di riciclo.

### **HINWEIS** Indicazione

- ▶ Conservi, se possibile, l'imballaggio originale durante il periodo di garanzia, per poter reimballare adeguatamente l'apparecchio, in caso di necessità.

## 33.5 Requisiti del luogo di posizionamento

Per un funzionamento sicuro privo di errori dell'apparecchio, il punto di posizionamento dovrà soddisfare i seguenti presupposti:

- L'apparecchio deve essere appoggiato sopra una superficie piana e stabile.
- Non utilizzare l'apparecchio all'aperto.
- Scelga il luogo di posizionamento in modo tale, che i bambini non possano raggiungere le superfici calde dell'apparecchio.

- 
- L'apparecchio non è previsto per il montaggio in una parete o in un armadio a muro.
  - Non posizioni l'apparecchio in un ambiente caldo, bagnato o molto umido o nelle vicinanze di materiale infiammabile.
  - Il montaggio di questo apparecchio in luoghi di posizionamento non stazionari (per esempio navi) dovrà essere effettuato esclusivamente da aziende/persone specializzate, se i presupposti per un utilizzo conforme alla sicurezza dell'apparecchio sono dati.

### **33.6 Connessione elettrica**

Per un funzionamento sicuro e privo di errori dell'apparecchio, bisognerà considerare le seguenti indicazioni durante la connessione elettrica.

- Prima di connettere l'apparecchio, confronti i dati di connessione (tensione e frequenza) sulla targhetta di omologazione con quelli della rete elettrica. Questi dati dovranno corrispondere, affinché non si verifichino danni sull'apparecchio.  
In caso di dubbi, chiedi il tuo tecnico elettricista specializzato.
- La spina dovrà essere assicurata mediante un interruttore di protezione 16°.
- La connessione dell'apparecchio alla rete elettrica dovrà avvenire con una prolunga lunga al massimo 3 metri, srotolata con una sezione di 1,5 mm<sup>2</sup>. L'utilizzo di prese multiple o di ciabatte è vietato a causa del pericolo d'incendio collegato all'uso di queste.
- Ci si assicuri che il cavo elettrico non sia danneggiato e che non venga posato sotto il apparecchio o sopra superfici calde o dai bordi taglienti.
- La sicurezza elettrica dell'apparecchio viene garantita solo se ci si connette ad un conduttore di terra installato in conformità alle disposizioni. Il funzionamento con una presa senza conduttore di terra è vietato. In caso di dubbio, faccia controllare l'installazione di casa mediante un tecnico elettricista specializzato.  
Il produttore non può essere considerato responsabile per danni, provocati da una conduttura di terra mancante o interrotta.

## **34 Costruzione e funzione**

In questo capitolo riceverà indicazioni importanti sulla costruzione e sulla funzione dell'apparecchio.

## 34.1 Panoramica complessivo



1 Unità motore

2 Coperchio

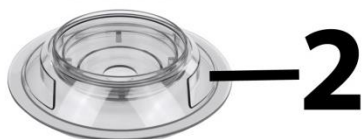
3a Lame con cappucci di protezione

3b Lame senza cappucci di protezione

3c Albero di trasmissione, afferrare qui le lame

4 Contenitore di vetro

5 Anello antiscivolo



### **▲ WARNUNG** Avviso

- ▶ Le lame sono molto taglienti, afferrarle esclusivamente dall'albero di trasmissione.
- ▶ Tenere lontano dalle lame le dita, i capelli e i vestiti.
- ▶ Non toccare le lame quando viene pulito l'apparecchio.
- ▶ Dopo l'uso, rimettere i cappucci di protezione cautamente sulle lame.

## 34.2 Targhetta di omologazione

La targhetta di omologazione con i dati di connessione e di potenza, si trova sull'unità motore dell'apparecchio.

## 35 Utilizzo e funzionamento

In questo capitolo riceverà indicazioni importanti sull'utilizzo dell'apparecchio. Osservi le indicazioni per evitare pericoli e danni.

### 35.1 Funzionamento breve

L'apparecchio è dimensionato solo per il funzionamento breve.

Per evitare un surriscaldamento, fare funzionare l'apparecchio a intervalli di 30 secondi, poi attendere 2 minuti per raffreddare. Altrimenti il motore si potrebbe danneggiare. Dopo tre intervalli di funzionamento, lasciare raffreddare l'apparecchio per 30 minuti.

### 35.2 Prima di usare l'apparecchio la prima volta

Pulire l'apparecchio, vedi „Pulizia“.

#### **HINWEIS**

#### Indicazione

- ▶ Durante il primo utilizzo potrebbe crearsi un leggero odore. Questo non è problematico e con il tempo sparisce.

### 35.3 Assemblaggio

Mettere l'anello antiscivolo su una superficie piana.

Piazzare il contenitore di vetro sull'anello antiscivolo.

Afferrare le lame dall'albero di trasmissione e rimuovere cautamente i cappucci di protezione. Piazzare le lame sull'alloggiamento nel contenitore di vetro. Completare poi con prodotti alimentari desiderati. Mettere sopra il coperchio.

Infilare l'unità motore sull'albero di trasmissione e premerla in basso finché ingrana.

### 35.4 Uso

Piazzare le lame sull'alloggiamento nel contenitore di vetro. Completare poi con prodotti alimentari desiderati. Mettere sopra il coperchio.

Infilare l'unità motore sull'albero di trasmissione e premerla in basso finché ingrana.

A seconda dei prodotti alimentari scelti, utilizzare la velocità 1 o 2.

**Velocità 1** - frutta e verdura morbida, come ad esempio cipolla, aglio

**Velocità 2** – frutta dura (senza semi), verdura dura (come ad esempio carote), carne

Prodotti alimentari	Quantità massima	Tempo di lavorazione	Nota
carne di maiale, pollame, carne di manzo	400 g, tagliata a pezzi di circa 2 x 2 x 5 cm.	finché la consistenza desiderata è raggiunta	rimuovere nervi, ossa e pelle
aglio, peperoni, carote, mele, erbe come ad esempio prezzemolo	300 g	finché la consistenza desiderata è raggiunta	

#### HINWEIS

#### Indicazione

- ▶ Non riempire più di 400 g di prodotti alimentari nel contenitore di vetro.
- ▶ Non macinare noci moscato, grani di pepe e simile, pane secco, radici o pietre.
- ▶ Non macinare carne con ossa oppure ossa.
- ▶ Fare funzionare l'apparecchio a intervalli di 30 secondi, poi attendere 2 minuti per raffreddare.
- ▶ Dopo tre intervalli di funzionamento, lasciare raffreddare l'apparecchio per 30 minuti.
- ▶ Il contenitore di vetro è concepito per temperature da 0 – 50 °C. Non mettere il contenitore di vetro nel forno a microonde e non riempirci dentro cibi freddi inferiori a 0 °C e cibi caldi superiori a 50 °C
- ▶ Prima di avviare l'apparecchio, verificare principalmente che le lame siano correttamente inserite. Altrimenti estrarre la spina di alimentazione e assemblare correttamente l'apparecchio.

---

## 35.5 Ricetta per la salsa

### Ingredienti:

1 peperone rosso	1 peperone verde
2 peperoncini	100 g cetriolo da insalata
150 g di pomodori	1 cipolla piccola
2 spicchi di aglio	3 cucchiaini di olio d'oliva
Succo di mezzo limone	1 fascio piccolo di prezzemolo
Sale, pepe e un poco di zucchero	



### Preparazione:

Riempire tutti gli ingredienti e premere brevemente il tasto per 2-3 volte al livello 1, finché la verdura raggiunge la consistenza desiderata.

## 36 Pulizia e cura

In questo capitolo riceverà indicazioni importanti sulla pulizia e la cura dell'apparecchio. Osservi le indicazioni per evitare danni dovuti ad una erronea pulizia dell'apparecchio e per assicurare un funzionamento senza inconvenienti.

### 36.1 Indicazioni di sicurezza

#### **▲VORSICHT** Attenzione

Osservi le seguenti indicazioni di sicurezza, prima di procedere con la pulizia dell'apparecchio:

- ▶ Prima della pulizia estraiga la spina dalla presa a muro.
- ▶ Pulisca il vano di cottura dopo l'utilizzo, non appena si è raffreddato. Attendere troppo, rende inutilmente difficile la pulizia e la rende impossibile in casi estremi. Un eccesso di sporcizia può, in alcune situazioni, danneggiare l'apparecchio.
- ▶ Se penetra dell'umidità nell'apparecchio, possono danneggiarsi componenti elettriche.
- ▶ Non utilizzi detersivi aggressivi o abrasivi e non utilizzi solventi.
- ▶ Non utilizzi oggetti duri per grattare via i residui incrostati.
- ▶ Non immergere l'apparecchio, il cavo e la spina nell'acqua e in altri liquidi e non metterli nella lavastoviglie.
- ▶ Le lame sono molto taglienti, afferrarle esclusivamente dall'albero di trasmissione.

### 36.2 La pulizia

#### Unità motore

Non immergere l'unità motore nell'acqua e in altri liquidi e non metterla nella lavastoviglie. Strofinare e pulire l'unità motore con un panno morbido.

## Anello antiscivolo

Pulire l'anello antiscivolo in acqua saponata calda con un detergente dolce. Poi asciugare accuratamente.

## Contenitore di vetro e lame

Riempire il contenitore di vetro con acqua tiepida finché la lama più bassa è appena ricoperta e aggiungere una goccia di un detergente delicato. Fare funzionare l'apparecchio al livello 1 per 10 secondi.

Staccare la spina e rimuovere l'unità motore.

Pulire il coperchio e il contenitore di vetro sotto acqua corrente e asciugarli accuratamente.

Afferrare le lame dall'albero di trasmissione e lavare le lame sotto acqua corrente. Poi lasciare asciugare accuratamente le lame fuori la portata dei bambini.

Assemblare di nuovo l'apparecchio e conservarlo nel cartone.

### HINWEIS

## Indicazione

- ▶ Non riempire acqua o detergente più di quanto descritto, in quanto l'apparecchio potrebbe schiumare.

### ▲VORSICHT

## Attenzione

- ▶ Le lame sono molto taglienti, afferrarle esclusivamente dall'albero di trasmissione.
- ▶ Maneggiare l'apparecchio con molta attenzione. Mettere i cappucci di protezione cautamente sulle lame e conservare l'apparecchio esclusivamente con cappucci di protezione inseriti.
- ▶ Non lasciare mai immerse le lame nella liscivia saponata, perché questa è „invisibile“ nell'acqua.
- ▶ Asciugare bene tutti gli elementi prima di riutilizzarli o di conservarli. Conservare gli elementi così come i coltelli, fuori dalla portata dei bambini.

## 37 Eliminazione malfunzionamenti

In questo capitolo riceverà indicazioni importanti sulla localizzazione di malfunzionamenti e sulla loro eliminazione. Osservi le indicazioni per evitare pericoli e danni.

### 37.1 Indicazioni di sicurezza

### ▲VORSICHT

## Attenzione

- ▶ Riparazioni su apparecchi elettrici dovranno essere eseguiti soltanto da personale specializzato, addestrato dal produttore.
- ▶ Con riparazioni inadeguate possono verificarsi gravi pericoli per l'utilizzatore e danni sull'apparecchio.

Problema	Causa	Rimedio
L'apparecchio non lavora, nonostante viene premuto un tasto.	L'apparecchio non è correttamente assemblato.	Verificare l'assemblaggio dell'apparecchio.



L'apparecchio si arresta durante il funzionamento.	L'apparecchio è stato utilizzato troppo a lungo oppure è sovraccarico.	Estrarre la spina di alimentazione e lasciare raffreddare l'apparecchio per almeno 30 minuti. In questo tempo, raffreddare il cibo, rimuovere una parte dei prodotti alimentari.
L'apparecchio vibra in modo insolito oppure è più rumoroso del solito.	L'apparecchio non è correttamente assemblato oppure è posizionato obliquo. L'apparecchio è sovraccarico.	Verificare l'assemblaggio dell'apparecchio. Piazzare l'apparecchio su una superficie piana. Estrarre la spina di alimentazione e rimuovere una parte dei prodotti alimentari.

### 38 Smaltimento dell'apparecchio obsoleto

Apparecchi elettrici ed elettronici obsoleti contengono spesso ancora materiali preziosi. Essi contengono però anche sostanze nocive, che erano necessarie per il loro funzionamento e la loro sicurezza.



Questi possono nuocere alla salute umana o all'ambiente se vengono gettati tra i rifiuti non riciclabili o in caso di un trattamento errato. Per questo eviti assolutamente di gettare il suo apparecchio obsoleto nella spazzatura non riciclabile.

#### HINWEIS

#### Indicazione

- ▶ Si serva dell'area ecologica realizzata nel suo comune di residenza, per la consegna ed il riciclo di apparecchi elettrici o elettronici obsoleti. Si informi eventualmente presso il Suo comune, il Suo servizio di nettezza urbana o presso il suo rivenditore.
- ▶ Si assicuri, che il suo apparecchio obsoleto venga stoccato a prova di bambini, fino al momento della sua rimozione.

### 39 Garanzia

A partire dalla data di vendita assumiamo per questo prodotto una garanzia di 24 mesi per difetti, riconducibili ad errori di fabbricazione o nelle materie prime.

Ciò non ha alcuna influenza sulle sue pretese di garanzia di legge in conformità al §439 e seguenti del BGB-E. Non contenute nella garanzia sono i danni, che si sono verificati a causa di un trattamento o un impiego inadeguato, così come i danni, che compromettono solo lievemente il funzionamento o il valore dell'apparecchio. Inoltre si escludono dalle pretese di garanzia pezzi d'usura, danni dovuti al trasporto, fin tanto questi non siano imputabili alla nostra responsabilità, così come danni, che sono riconducibili a riparazioni non eseguiti da noi. Questo apparecchio è stato realizzato per un utilizzo in ambito privato (impiego domestico) ed è stato realizzato con una potenza adeguata.

Un eventuale utilizzo di tipo commerciale è assoggettabile alla garanzia, solo fintanto il suo utilizzo possa essere confrontato con quello in ambito privato. Non è previsto per un uso che vada oltre questo tipo di utilizzo commerciale.

---

In caso di reclami giustificati, saremo liberi di scegliere se riparare l'apparecchio o se è il caso di sostituirlo con uno privo di malfunzionamenti.

Malfunzionamenti aperti dovranno essere comunicati entro 14 giorni dalla fornitura.

Altre pretese sono escluse.

Per far valere una pretesa di garanzia, La preghiamo di mettersi in contatto con noi, prima di reinviarci l'apparecchio (sempre con scontrino d'acquisto!).

## 40 Dati tecnici

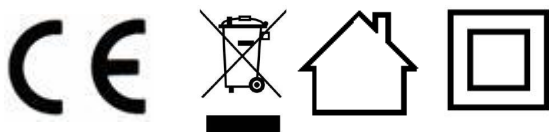
Apparecchio	Sminuzzatore universale
Nome	UZ 400
N. articolo	1748
Dati connessione	220-240V~, 50-60Hz
Potenza assorbita	400W
Peso netto	1,735 kg
Dimensioni	∅ 18 cm, altezza: 25,5 cm

---

# Manual del usuario

## Multiplicadora

### UZ 400 (1748)



---

## 41 Manual del usuario

### 41.1 Generalidades

Lea atentamente la información contenida en este manual para familiarizarse rápidamente con el aparato y poder utilizar sus funciones en toda su capacidad.

Su UZ 400 le servirá durante muchos años si lo trata y conserva adecuadamente.

Le deseamos una gran satisfacción durante el uso.

### 41.2 Información acerca de este manual

El manual de instrucciones forma parte integrante del UZ 400 (en lo sucesivo denominado aparato) y le proporciona instrucciones importantes para la puesta en marcha, la seguridad, el uso previsto y la conservación del aparato.

El manual del usuario debe guardarse siempre a mano, cerca del aparato. Debe ser leído y utilizado por la persona encargada de:

- la puesta en marcha, • operación, • resolución de fallas y/o
- limpieza del aparato. Guarde este manual de instrucciones en un lugar seguro y facilítelo a las terceras personas que vayan a utilizarlo en el futuro.

### 41.3 Advertencias

En el presente manual se utilizan las siguientes advertencias:

**▲GEFAHR**

#### Peligro

**Una advertencia de este nivel de peligro indica una situación peligrosa.**

Si la situación peligrosa no se evita, puede causar la muerte o lesiones graves.

- ▶ Siga las instrucciones que indica esta advertencia para evitar el peligro de muerte o de lesiones graves a personas.

**▲WARNUNG**

#### Advertencia

**Una advertencia de este nivel de peligro indica una posible situación peligrosa.**

Si la situación de peligro no se evita, puede conducir a lesiones graves.

- ▶ Siga las instrucciones que indica esta advertencia para evitar lesiones a personas.

**▲VORSICHT**

#### Precaución

**Una advertencia de este nivel de peligro indica una posible situación peligrosa.**

Si la situación de peligro no se evita, puede conducir a lesiones de gravedad moderada a leve.

- ▶ Siga las instrucciones que indica esta advertencia para evitar lesiones a personas.

Esta indicación proporciona información adicional que facilitará el manejo de la máquina.

## 42 Seguridad

En este capítulo obtendrá importantes instrucciones de seguridad sobre la manipulación del aparato. Este aparato cumple la normativa de seguridad vigente. No obstante, el uso indebido puede causar lesiones a personas y daños materiales.

### 42.1 Uso previsto

Este aparato está previsto únicamente para el uso doméstico.

- Pica finas hierbas húmedas, verduras y frutas
- Pica carne.

Este aparato ha sido diseñado para su uso doméstico o para usos similares, como por ejemplo, en cocinas para empleados de tiendas, oficinas u otros ámbitos comerciales, en explotaciones agrícolas, por clientes de hoteles, moteles u otras instalaciones residenciales, en pensiones con desayuno. Cualquier otro uso no se adecúa a su uso original. Cualquier otro uso distinto al aquí previsto se considera un uso indebido del aparato.

**Este aparato NO es apto para procesar cubitos de hielo o alimentos de similar dureza.**

### ⚠ WARNUNG

### Advertencia

**Peligro ante el uso no conforme a lo previsto.**

El uso indebido del aparato o cualquier uso distinto al uso previsto puede entrañar peligro.

- ▶ Utilice el aparato exclusivamente para su uso previsto
- ▶ Los procedimientos descritos en el manual de instrucciones deben obedecerse.

Queda excluida cualquier reclamación de garantía debido a daños derivados del uso no conforme a lo previsto. La responsabilidad recae exclusivamente en el usuario.

## 42.2 Instrucciones generales de seguridad

Para una manipulación segura del aparato, observe las siguientes instrucciones generales de seguridad:

- ▶ Antes de utilizar el aparato debe revisarlo para detectar posibles daños. Si el aparato presenta daños, no lo ponga en marcha.
- ▶ Mantenga el aparato y el cable de alimentación fuera del alcance de los niños.

- ▶ Si el cable de alimentación está dañado, éste debe ser sustituido por el fabricante, su servicio técnico o un técnico autorizado para evitar peligros. El aparato no debe dejarse sin vigilancia durante el funcionamiento.
- ▶ Este aparato no está previsto para su uso por personas con capacidades físicas, sensoriales o mentales reducidas o bien, con falta de experiencia o conocimientos, a menos que sean supervisadas por una persona responsable y reciban instrucciones de cómo utilizar el aparato.
- ▶ El aparato no debe ser utilizado por niños. Los niños no deben jugar con el aparato.
- ▶ Las tareas de limpieza y mantenimiento no deben ser realizadas por niños.
- ▶ Asegúrese de que el cable de alimentación no esté en contacto con bordes afilados y/o superficies calientes.
- ▶ Las reparaciones sólo deben realizarse por personal técnico autorizado e instruido por el fabricante. Una reparación indebida podría causar daños al usuario.
- ▶ La reparación del aparato durante el período de garantía sólo debe ser realizada por el servicio técnico autorizado por el fabricante. De lo contrario, la garantía quedará anulada en caso de sufrir daños.
- ▶ Los componentes defectuosos solo deben ser sustituidos por piezas de repuesto originales. Sólo en este tipo de componentes se asegura el cumplimiento de los requisitos de seguridad.
- ▶ Desconecte el enchufe de alimentación cuando no tenga previsto vigilar el aparato, utilizarlo o limpiarlo.

**HINWEIS**

## Nota

- ▶ No utilice el aparato con las manos húmedas ni deje que funcione sin contenido.
- ▶ El equipo no está previsto para su uso en combinación con un temporizador externo o un sistema remoto separado.
- ▶ El aparato no es apto para triturar ingredientes calientes o líquidos.
- ▶ No deje el aparato sin vigilancia durante el funcionamiento.
- ▶ Para desconectar el aparato, no tire del cable de alimentación ni transporte el aparato arrastrando el cable.
- ▶ No enrolle el cable alrededor del aparato ni lo doble.
- ▶ Nunca utilice el aparato sin contenido.
- ▶ El aparato está previsto para ser utilizado durante un breve espacio de tiempo. Utilice el aparato en intervalos de 30 segundos, 2 minutos de enfriado.

## 42.3 Fuentes de peligro

### 42.3.1 Peligro de sufrir lesiones

**▲WARNING** Advertencia

**Si el aparato se utiliza de forma descuidada pueden producirse lesiones por los bordes afilados.**

Tenga presentes las siguientes instrucciones de seguridad para evitar el peligro de lesiones:

- ▶ Las cuchillas están muy afiladas, por lo que debe asirlas únicamente por el eje de accionamiento. No toque piezas móviles.

**▲WARNUNG** Advertencia

- ▶ Nunca introduzca alimentos o líquidos calientes en el aparato. Peligro de lesiones físicas. El aparato podría sufrir daños.
- ▶ Desconecte el enchufe de alimentación antes de quitar o colocar accesorios, ya que el aparato se mueve durante el funcionamiento.

### 42.3.2 Peligro de electrocución

**▲GEFAHR** Peligro

#### **Peligro de muerte por electrocución**

El contacto con cables o componentes energizados implica peligro de muerte. Tener en cuenta las precauciones indicadas, a fin de evitar peligro de electrocución:

- ▶ Si el cable de alimentación está dañado, éste debe ser sustituido por el fabricante, su servicio técnico o un técnico autorizado para evitar peligros. El aparato no debe dejarse sin vigilancia durante el funcionamiento.
- ▶ No utilice el aparato si el cable de alimentación o el enchufe presentan daños, si no funcionan correctamente o si han resultado dañados o se han caído. Si el cable de alimentación presenta daños deberá enviarse al fabricante o a uno de sus distribuidores o a un centro de servicio técnico autorizado para evitar peligros.
- ▶ Nunca abra la carcasa del aparato. Si toca cualquier conexión energizada y cambia la disposición del cableado eléctrico o el diseño mecánico existe peligro de electrocución. Además, pueden producirse fallas de funcionamiento en el aparato.



- ▶ No sumerja el aparato, el cable ni el enchufe en agua ni otros líquidos ni los meta en el lavavajillas.
- ▶ Para desconectar el aparato, no tire del cable de alimentación ni transporte el aparato arrastrando el cable.
- ▶ Antes de limpiar el aparato, realizar cualquier tarea de mantenimiento, desmontarlo o ensamblarlo debe desconectar el enchufe de la toma de alimentación eléctrica.

#### **42.4 Limitación de responsabilidad**

La información técnica contenida, datos e indicaciones contenidos en el presente manual para la instalación, operación y conservación se corresponden con los últimos avances técnicos en el momento de la impresión y se publican teniendo en cuenta nuestra experiencia y conocimientos hasta ese momento.

Por este motivo no nos hacemos responsables de las indicaciones, ilustraciones o descripciones contenidas en el presente manual del usuario.

El fabricante no se hace responsable de los daños causados por:

- desobedecimiento de las instrucciones
- uso indebido
- reparaciones indebidas
- uso de piezas de repuesto no autorizadas
- modificaciones técnicas, modificaciones del aparato

No se recomienda realizar modificaciones en el aparato y no están cubiertas por la garantía. Las traducciones se realizan a nuestro buen saber y entender. No nos hacemos responsables de ningún error de traducción, incluso si la traducción hubiera sido realizada por nosotros o por orden nuestra. Por tanto, sólo el texto original en alemán tendrá carácter vinculante.

#### **42.5 Derechos de autor (copyright)**

Esta documentación está protegida por los derechos de autor.

Braukmann GmbH se reserva todos los derechos, incluida la reproducción fotomecánica, la publicación y distribución mediante procedimientos especiales (p.ej. procesamiento de datos, soporte de datos y redes de datos), ya sea en su totalidad o en parte.

Válido salvo errores de contenido y modificaciones técnicas

### **43 Puesta en marcha**

Este capítulo incluye algunos consejos importantes acerca de la puesta en marcha del aparato. Observe dichos consejos para evitar peligros y daños.

---

## 43.1 Instrucciones de seguridad

### **⚠️ WARNUNG** Advertencia

**Al poner en marcha el aparato pueden producirse lesiones a personas o daños materiales.** Tener en cuenta las precauciones indicadas, a fin de evitar peligros:

- ▶ Los materiales de embalaje no deben utilizarse como juguetes. Peligro de asfixia.

## 43.2 Ámbito de suministro e inspección de transporte

UZ 400 acid etched de diseño se suministra de fábrica con los siguientes componentes:

- UZ 400
- Tapa
- Vaso de cristal
- Anillo antideslizante
- Cuchillas múltiples con cubierta de protección
- Manual del usuario

### **HINWEIS** Nota

- ▶ Verifique la integridad del suministro y revíselo para detectar daños visibles.
- ▶ Si detectara cualquier falta o daños en el suministro debidos a un embalaje defectuoso o al transporte debe informar de inmediato al transportista, a la aseguradora y al proveedor.

## 43.3 Desembalaje

Para desembalar el aparato, sáquelo de la caja y retire el material de embalaje.



## 43.4 Eliminación del embalaje

El embalaje protege al aparato frente a daños ocasionados por el transporte. Los materiales de embalaje han sido seleccionados con una filosofía respetuosa con el medio ambiente e idónea a efectos de una correcta eliminación y, por tanto, son reciclables.

La devolución del embalaje al ciclo de material ahorra materia prima y reduce la generación de residuos. Por tanto, deposite los materiales de embalaje que no necesite en los puntos de recogida "punto verde".

### **HINWEIS** Nota

- ▶ Si fuera posible, conserve el embalaje original durante el período de garantía para poder embalar el aparato adecuadamente en caso de que requiera hacer uso de la garantía.

## 43.5 Requisitos que debe reunir el lugar de montaje

Para garantizar el funcionamiento seguro y correcto del aparato, el lugar de colocación debe cumplir los siguientes requisitos:

- El aparato debe colocarse sobre una superficie llana y estable.
- No utilice el aparato en exteriores.
- Elija el montaje de manera que los niños no puedan obtener en el dispositivo.

- 
- El dispositivo no está diseñado para ser instalado en una pared o en un armario.
  - No instale la unidad en un entorno cálido, húmedo o muy húmedo o cerca de materiales combustibles.
  - La instalación y el montaje de este dispositivo en instalaciones móviles (barcos, por ejemplo) puede llevarse a cabo por empresas especializadas / si se aseguran las condiciones para el uso seguro de este equipo.

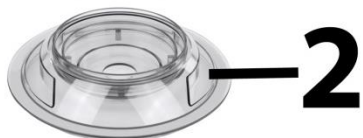
### **43.6 Conexión eléctrica**

Para que el aparato funcione con seguridad y correctamente debe observar las siguientes indicaciones al establecer la conexión eléctrica:

- Antes de conectar el aparato, compare los datos de conexión (tensión y frecuencia) de la placa de especificaciones con las de la red eléctrica doméstica. Estos datos deben coincidir para evitar daños en el aparato.
- En caso de duda, consulte a su servicio técnico eléctrico.
- La toma de alimentación debe estar provista de un fusible protector de 16A.
- La conexión del aparato a la red eléctrica debe realizarse mediante un cable alargador arrollado, de 3 metros de longitud como máximo y una sección recta de 1,5 mm<sup>2</sup>. El uso de regletas de conexiones o ladrones con varias tomas está prohibido, por el peligro de incendio.
- Asegúrese de que el cable de alimentación no resulte dañado y que no se tienda bajo el horno ni sobre superficies calientes o de bordes afilados.
- La seguridad eléctrica del aparato sólo se asegurará si se conecta un sistema de protección frente a sobrecargas. Está prohibido conectar el aparato a una toma de alimentación desprotegida. En caso de duda, avise al electricista autorizado para que revise la instalación doméstica. El fabricante no se hace responsable de los daños ocasionados por falta de protección o protección interrumpida.

## **44 Estructura y Funciones**

En este capítulo obtendrá importantes indicaciones de seguridad sobre la estructura y el funcionamiento del aparato.



## 44.1 Descripción general

1 motor

2 tapa

3a cuchillas con cubierta de protección

3b cuchillas sin cubierta de protección

3c eje de accionamiento, asir las cuchillas por aquí

4 vaso de cristal

5 anillo antideslizante

### ⚠ WARNUNG

### Advertencia

- ▶ Las cuchillas están muy afiladas, por lo que debe asirlas únicamente por el eje de accionamiento.
- ▶ Mantenga los dedos, el pelo y la ropa fuera del alcance de las cuchillas.
- ▶ No toque las cuchillas si limpia el aparato.
- ▶ Después del uso, vuelva a colocar las cubiertas de protección con cuidado por las cuchillas.

## 44.2 Placa de especificaciones

La placa de especificaciones con los datos de conexión y de potencia se encuentra en el motor del aparato.

## 45 Operación y funcionamiento

Este capítulo incluye algunos consejos importantes acerca de la operación y el funcionamiento del aparato. Observe dichos consejos para evitar peligros y daños.

### 45.1 Funcionamiento reducido

Este aparato ha sido construido sólo para el funcionamiento durante un período de tiempo corto. Utilice el aparato en intervalos de 30 segundos, 1 minuto de enfriado, para evitar el sobrecalentamiento. El motor se podría si no averiar. Deje enfriar el aparato durante 30 minutos después de tres intervalos.

### 45.2 Antes del primer uso

Limpie el aparato, véase "Limpieza".

#### HINWEIS

#### Nota

- ▶ Durante el primer uso puede generarse un olor suave. Este olor es inofensivo y desaparece con el tiempo.

### 45.3 Ensamblaje

Coloque el anillo antideslizante sobre una base estable.

Coloque el vaso de cristal sobre el anillo antideslizante.

Tome las cuchillas por el eje de accionamiento y retire con cuidado las cubiertas de protección. Coloque las cuchillas sobre el alojamiento del vaso de cristal. Vierta el alimento deseado. Coloque la tapa.

Acople el motor en el eje de accionamiento y presiónelo hacia abajo hasta que quede enclavado.

### 45.4 Operación

Coloque las cuchillas sobre el alojamiento del vaso de cristal. Vierta el alimento deseado. Coloque la tapa. Acople el motor en el eje de accionamiento y presiónelo hacia abajo hasta que quede enclavado.

Utilice, en función del alimento elegido, la velocidad 1 ó 2.

**Velocidad 1** - frutas o verduras blandas, p.ej. cebolla o ajo.

**Velocidad 2** - frutas duras (sin pepitas), verduras duras (p.ej. Zanahorias), carne

Alimentos	Cantidad máxima	Tiempo de procesamiento	Indicación
Carne de cerdo, carne de ave, carne de ternera	400 gr., cortado en trozos de 2 x 2 x 5 cm. aprox.	Hasta alcanzar la consistencia deseada.	Retirar los tendones, huesos y piel.
Ajo, pimienta, zanahorias, manzanas, finas hierbas como, p.ej. perejil	300 g	Hasta alcanzar la consistencia deseada.	

#### HINWEIS

#### Nota

- ▶ No agregue más de 400 g de alimento en el vaso de cristal.
- ▶ No pique nuez moscada, semillas de pimienta o similares, pan seco, cartílago ni bloques sólidos de comida.
- ▶ No pique carne con huesos ni huesos.
- ▶ Utilice el aparato en intervalos de 30 segundos, 2 minutos de enfriado.
- ▶ Deje enfriar el aparato durante 30 minutos después de tres intervalos.
- ▶ El vaso de cristal admite una temperatura de 0 a 50 °C. No introduzca el vaso de cristal en el microondas ni vierta alimentos que estén a menos de 0 °C o a más de 50 °C.
- ▶ Como norma general, compruebe antes de encender el aparato que las cuchillas estén correctamente asentadas. Si no es así, desconecte el enchufe y ensamble el aparato correctamente.

---

## 45.5 Receta para salsa

### Ingredientes:

1 pimiento rojo	1 pimiento verde	2 guindillas
100 g de pepino para ensalada		150 g de tomates
1 cebolla pequeña		2 dientes de ajo
3 cucharadas de aceite de olive		Zumo de medio limón
1 manojo pequeño de perejil		Sal, pimienta y un poco de azúcar



### Preparación:

Introducir todos los ingredientes y pulsar en el nivel 1 de 2 a 3 pulsaciones breves hasta que la verdura haya alcanzado la consistencia deseada.

## 46 Limpieza y conservación

Este capítulo incluye algunos consejos importantes acerca de la limpieza y la conservación del aparato. Tenga presentes las instrucciones y daños por limpieza incorrecta del aparato y asegúrese de que el aparato funciona sin errores.

### 46.1 Instrucciones de seguridad

#### **▲VORSICHT** Precaución

Tenga presentes las siguientes instrucciones de seguridad antes de comenzar a limpiar el aparato:

- ▶ Antes de limpiar el aparato debe desconectarlo de la toma de alimentación eléctrica.
- ▶ Después del uso debe limpiar el aparato. Si espera demasiado, será más difícil llevar a cabo la limpieza e incluso, la hará imposible. Si se acumula demasiada suciedad el aparato podría sufrir daños.
- ▶ Si la humedad penetra en el aparato, sus componentes electrónicos pueden resultar dañados.
- ▶ No utilice limpiadores agresivos ni disolventes.
- ▶ No elimine la suciedad incrustada mediante la fuerza, utilizando objetos duros.
- ▶ No sumerja el aparato, el cable ni el enchufe en agua ni otros líquidos ni los meta en el lavavajillas.
- ▶ Las cuchillas están muy afiladas, por lo que debe asirlas únicamente por el eje de accionamiento.

### 46.2 Limpieza

#### Motor

No sumerja el motor en agua u otros líquidos ni lo introduzca en el lavavajillas.

Limpie el motor con un paño suave.

---

## Anillo antideslizante

Lave el anillo antideslizante en agua jabonosa caliente con lavavajillas suave. A continuación, séquelo bien.

## Vaso de cristal y cuchillas

Llene agua templada en el vaso de cristal hasta que la cuchilla inferior quede cubierta y agregue una gota de lavavajillas suave. Ponga en marcha el aparato al nivel 1 durante 10 segundos.

Desconecte el enchufe de alimentación y retire el motor.

Limpie la tapa y el vaso de cristal bajo el agua corriente y séquelos bien.

Tome las cuchillas por el eje de accionamiento y límpielas lavándolas bajo un chorro de agua caliente. A continuación, coloque las cuchillas fuera del alcance de los niños y séquelas bien.

Vuelva a ensamblar el aparato y guárdelo en su embalaje.

### HINWEIS

### Nota

- ▶ No llene más agua o lavavajillas de lo descrito, ya que la espuma podría rebosar del aparato.

### ▲VORSICHT

### Precaución

- ▶ Las cuchillas están muy afiladas, por lo que debe asirlas únicamente por el eje de accionamiento.
- ▶ Actúe con cuidado. Coloque las cubiertas de seguridad con cuidado y guarde el aparato exclusivamente con las tapas de protección colocadas.
- ▶ Nunca deje las cuchillas en lejía, de forma que queden nadando «de forma invisible» en el agua.
- ▶ Seque todos los componentes antes de volver a utilizarlos o guardarlos. Guarde los componentes, al igual que las cuchillas afiladas, fuera del alcance de los niños.

## 47 Resolución de fallas

Este capítulo incluye algunos consejos importantes acerca de la localización y resolución de fallas del aparato. Observe dichos consejos para evitar peligros y daños.

### 47.1 Instrucciones de seguridad

### ▲VORSICHT

### Precaución

- ▶ Las reparaciones de aparatos eléctricos y electrónicos sólo deben realizarse por personal técnico autorizado e instruido por el fabricante.
- ▶ Una reparación indebida podría poner en grave peligro al usuario y causar daños en el aparato.

Problema	Causa	Solución
El aparato no funciona, aunque se ha pulsado un botón.	El aparato no está correctamente ensamblado.	Compruebe el correcto ensamblaje del aparato.
El aparato se detiene durante el funcionamiento.	El aparato se utilizó durante demasiado tiempo o está sobrecargado.	Desconecte el enchufe de alimentación y deje enfriar el aparato durante 30 minutos como mínimo. Enfríe los alimentos en este tiempo, y retire una parte de los alimentos.
El aparato vibra de forma anómala o con mayor intensidad de lo normal.	El aparato no está correctamente ensamblado o lo está de forma irregular. El aparato está sobrecargado.	Compruebe el correcto ensamblaje del aparato. Coloque el aparato sobre una base llana. Desconecte el enchufe y retire una parte de los alimentos.

## 48 Eliminación del aparato usado

Los productos eléctricos y electrónicos usados contienen materiales reutilizables. No obstante, también contienen materiales nocivos, necesarios para su funcionamiento y seguridad.



En la basura doméstica, o ante la manipulación indebida, puede ponerse en peligro la salud humana y el medio ambiente. Por tanto, no debe depositar su aparato usado en ningún caso junto con la basura doméstica

### HINWEIS

### Nota

- ▶ Utilice el puesto de recogida más cercano para devolver y reciclar los aparatos electrónicos usados. Infórmese, si fuera preciso, en su ayuntamiento, en el servicio de recogida de basura o en su distribuidor.
- ▶ Guarde su aparato usado, protegido frente al acceso de los niños, para su eliminación.

## 49 Garantía

Otorgamos para este producto, 24 meses de garantía a contar desde la fecha de venta por defectos de fabricación o de material. En la garantía no se incluyen daños resultantes de la manipulación o el uso indebidos, ni aquellos daños que impidan el correcto funcionamiento o disminuyan el valor del aparato en lo más mínimo.

Además, no nos hacemos responsables en cuanto a la garantía en relación a los componentes desgastados, daños de transporte, siempre que no seamos responsables, así como daños no atribuibles a las reparaciones realizadas por nosotros.

Este aparato es apto para el uso doméstico y sus características de diseño y potencia así lo confirman. Cualquier uso industrial o comercial restringe el derecho a garantía en la medida en que el aparato haya sido sometido a esfuerzo equivalente al uso doméstico. El aparato no está previsto para el uso industrial.



---

En caso de reclamaciones legítimas, enviaremos el aparato defectuoso, a nuestra discreción, a reparar o a sustituir por un aparato sin defecto. Los daños a la vista deben notificarse en un plazo de 14 días a partir de la fecha de suministro. Queda excluida cualquier otra reclamación de garantía.

Para hacer valer una declaración de garantía, antes de devolver el aparato (siempre con presentación del recibo de compra), póngase en contacto con nosotros.

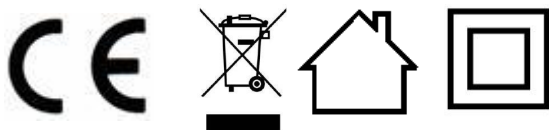
## 50 Datos técnicos

Aparato	Molinillo de sal universal
Denominación	UZ 400
Nº de art.	1748
Conexión	220-240V~, 50-60Hz
Consumo de potencia	400W
Peso neto	1,735 kg
Dimensiones	Ø 18 cm, altura: 25,5 cm

---

# Originele Gebruiksaanwijzing

Multi-versnipperaar  
UZ 400 (1748)



---

## 51 Gebruiksaanwijzing: Algemeen

Lees de hier vermelde informatie, zodat u snel vertrouwd raakt met uw apparaat en al zijn functies in volle omvang kunt gebruiken. U heeft jaren lang plezier van uw UZ 400 als u hem vakkundig behandelt en onderhoudt. Wij wensen u veel plezier met het gebruik.

### 51.1 Informatie over deze gebruiksaanwijzing

Deze gebruiksaanwijzing is onderdeel van de UZ 400 (vanaf hier 'apparaat' genoemd) en geeft u belangrijke aanwijzingen voor de ingebruikname, de veiligheid, het doelgerichte gebruik en het onderhoud van het apparaat. De gebruiksaanwijzing moet altijd bij het apparaat voorhanden zijn en voor iedereen te lezen en te gebruiken die met de •  
Ingebruikname • bediening • oplossing van een storing en/of •  
reiniging van het apparaat belast is. Bewaar deze gebruiksaanwijzing en geef hem samen met het apparaat door aan een eventuele volgende eigenaar.

### 51.2 Waarschuwingsinstructies

In deze gebruiksaanwijzing worden de volgende waarschuwingsinstructies gebruikt:



**GEFAHR**

#### GEVAAR

Een waarschuwing van dit gevarenniveau duidt op een dreigende, gevaarlijke situatie. Indien de gevaarlijke situatie niet vermeden wordt, leidt deze tot de dood of zware verwondingen.

- ▶ De aanwijzingen van deze waarschuwingsinstructie opvolgen om het gevaar van dood of zware verwondingen bij personen te voorkomen.



**WARNUNG**

#### WAARSCHUWING

Een waarschuwing van dit gevarenniveau duidt op een mogelijk gevaarlijke situatie. Indien de gevaarlijke situatie niet vermeden wordt, kan dit tot zware verwondingen leiden.

- ▶ De aanwijzingen van deze waarschuwingsinstructie opvolgen om verwondingen bij personen te voorkomen.



**VORSICHT**

#### VOORZICHTIG

Een waarschuwing van dit gevarenniveau duidt op een mogelijk gevaarlijke situatie. Indien de gevaarlijke situatie niet vermeden wordt, kan dit tot lichte of matige verwondingen leiden.

- ▶ De aanwijzingen van deze waarschuwingsinstructie opvolgen om verwondingen bij personen te voorkomen.



**HINWEIS**

#### TIP

Een tip duidt op extra informatie, die de omgang met het apparaat lichter maakt.

---

## 52 Veiligheid

In dit hoofdstuk krijgt u belangrijke veiligheidsinstructies betreffende de omgang met het apparaat. Dit apparaat beantwoordt aan de voorgeschreven veiligheidsvoorschriften. Een ondeskundig gebruik kan echter tot materiële schade en schade aan personen leiden.

### 52.1 Gebruik volgens de voorschriften

Dit apparaat is alleen voor het gebruik in het huishouden in een gesloten ruimte ter

- Versnipperen van vochtige kruiden, groente en vruchten

Klein hakken van vlees. Dit apparaat is bedoeld voor het huishouden en in soortgelijke toepassingen zoals bijvoorbeeld:

- in keukens voor medewerkers in winkels, kantoren en andere commerciële toepassingen;
- op boerderijen;
- door klanten in hotels, motels en dergelijke;
- in pensions met ontbijt.

Een ander of er van afwijkend gebruik geldt als niet volgens de voorschriften.

**Het apparaat is NIET geschikt voor de verwerking van ijsklontjes of dergelijke harde voedingsmiddelen.**

#### **⚠️ WARNUNG** WAARSCHUWING

**Gevaar door gebruik niet volgens de voorschriften!**

Bij onreglementair gebruik van het apparaat en/of gebruik op een andere wijze kunnen gevaren ontstaan.

- ▶ Het apparaat uitsluitend volgens de voorschriften gebruiken.
- ▶ De in deze gebruiksaanwijzing beschreven handelswijzen in acht nemen.

Aanspraken van welke aard dan ook wegens niet reglementair gebruik zijn uitgesloten. Het risico draagt alleen de gebruiker.

### 52.2 Algemene veiligheidsinstructies

#### **HINWEIS** TIP

**Houdt u zich voor een veilige omgang met het apparaat aan de volgende algemene veiligheidsinstructies:**

- ▶ Controleer het apparaat voor de ingebruikname op aan de buitenkant zichtbare schade. Neem een beschadigd apparaat niet in gebruik.
- ▶ Wanneer de aansluitkabel is beschadigd, moet deze door de fabrikant, zijn klantenservice of vergelijkbaar gekwalificeerd personeel worden vervangen, om risico's te voorkomen. Het apparaat tijdens het gebruik niet onbeheerd laten.

- ▶ Houd het apparaat en de netkabel buiten het bereik van kinderen.
- ▶ - Dit apparaat is niet geschikt om door personen met verminderde fysieke, zintuiglijke of geestelijke vaardigheden, of bij gebrek aan ervaring en/of kennis te worden bediend, tenzij deze personen door een voor hun veiligheid verantwoordelijke persoon worden begeleid of geïnstrueerd over het gebruik van het apparaat.
- ▶ Het apparaat mag niet door kinderen worden gebruikt. Kinderen mogen niet met het apparaat spelen.
- ▶ Reiniging en onderhoudswerkzaamheden mogen niet door kinderen.
- ▶ Gebruik de UZ 400 niet als deze leeg is. Het apparaat kan beschadigd worden. Gebruik het apparaat niet met natte handen en laat het niet leeg lopen.
- ▶ Controleer of het netsnoer niet in contact komt met scherpe randen en / of hete oppervlakken.
- ▶ Reparaties mogen alleen uitgevoerd worden door gekwalificeerd vakpersoneel dat door de fabrikant is geschoold. Door ondeskundige reparaties kunnen aanzienlijke gevaren voor de gebruiker ontstaan.
- ▶ Een reparatie van het apparaat tijdens de garantieperiode mag alleen door een door de fabrikant geautoriseerde servicedienst uitgevoerd worden, anders vervalt bij een volgende schade de aanspraak op garantie.
- ▶ Defecte onderdelen mogen alleen tegen originele vervangende onderdelen omgewisseld worden. Alleen bij die onderdelen is gegarandeerd dat ze aan de veiligheidseisen voldoen.

- ▶ Trek altijd de netstekker uit het stopcontact als er geen toezicht is, als het niet gebruikt wordt of als het gereinigd wordt.
- ▶ Het apparaat is er niet voor bedoeld om met een externe tijdschakelaar of een afzonderlijke afstandsbediening te worden gebruikt.
- ▶ Het apparaat is niet geschikt voor het klein maken van hete of vloeibare producten.
- ▶ Het apparaat tijdens gebruik niet onbeheerd laten.
- ▶ Trek niet aan het snoer en het niet dragen van het apparaat op de kabel.
- ▶ Wikkel de kabel niet om het apparaat en buig hem niet.
- ▶ Laat het apparaat niet leeg draaien.
- ▶ Het apparaat is bedoeld voor kortdurig gebruik. Gebruik het apparaat met intervallen van 30 seconden, 2 minuten afkoeltijd.

## 52.3 Bronnen van gevaar

### 52.3.1 Gevaar door verwonding

#### **⚠ WARNUNG** WAARSCHUWING

#### **Door onzorgvuldig gebruik van het instrument van verwonding door scherpe randen.**

Neem de volgende voorzorgsmaatregelen om verwondingen te voorkomen:

- ▶ De messen zijn erg scherp, pak deze alleen bij de aandrijfjas vast.
- ▶ Raak geen bewegende delen.

**▲WARNING****WAARSCHUWING**

- ▶ Plaats nooit hete voedingsmiddelen/hete vloeistoffen in het apparaat. Verwondingsrisico! Het apparaat kan beschadigd raken.
- ▶ Stekker uit het stopcontact trekken voordat u accessoires verwijdt of monteert, die zich tijdens het gebruik bewegen.

### 52.3.2 Gevaar door elektrische stroom

**▲GEFAHR****Levensgevaar door elektrische stroom!**

Bij contact met onder stroom staande snoeren of constructieonderdelen bestaat levensgevaar!

Neemt u de volgende veiligheidsvoorschriften in acht om een dreiging van elektrische stroom te voorkomen:

- ▶ Wanneer de aansluitkabel is beschadigd, moet deze door de fabrikant, zijn klantenservice of vergelijkbaar gekwalificeerd personeel worden vervangen, om risico's te voorkomen.
- ▶ Neem het apparaat niet in gebruik als de voedingskabel of de stekker beschadigd is, als het niet naar behoren functioneert, als het beschadigd is of op de grond is gevallen. Als de voedingskabel beschadigd is, moet deze door de fabrikant of zijn servicedienst of een soortgelijk gekwalificeerde persoon vervangen worden, om zo gevaren te voorkomen.
- ▶ Trek niet aan het snoer en het niet dragen van het apparaat op de kabel.

- ▶ Opent u in geen enkel geval de behuizing van het apparaat. Zodra van spanning voorziene aansluitingen aangeraakt worden en de elektrische en mechanische structuur veranderd worden, dan bestaat het gevaar van een elektrische schok. Bovendien kunnen hierdoor storingen in het functioneren optreden.
- ▶ Het apparaat, niet in contact brengen met water en andere vloeistoffen en niet in de afwasmachine plaatsen.
- ▶ Trek de stekker uit het stopcontact, voordat u het apparaat reinigt, verzorgt, uit elkaar haalt of in elkaar zet. Schroef het apparaat nooit open en maak geen technische veranderingen.

#### **52.4 Aansprakelijkheid**

Alle in deze gebruiksaanwijzing aanwezige technische informatie, gegevens en instructies voor installatie, ingebruikname en onderhoud beantwoorden aan de laatste stand bij het in druk gaan en vinden plaats met inachtneming van onze tot nu toe opgedane ervaringen en kennis naar eer en geweten. Aan de informatie, afbeeldingen en beschrijvingen in deze gebruiksaanwijzingen kunnen geen rechten worden ontleend.

De fabrikant is niet aansprakelijk voor schade op grond van:

- Niet-naleving van de gebruiksaanwijzing
- Niet volgens de voorschriften geldend gebruik
- Ondeskundige reparaties
- Technische veranderingen, modificaties van het apparaat
- Toepassing van niet goedgekeurde onderdelen

Modificaties van het apparaat worden niet aanbevolen en vallen niet onder de garantie.

Vertalingen worden naar beste weten uitgevoerd. Wij zijn niet verantwoordelijk voor vertaalfouten, ook niet in het geval dat de vertaling door ons of in opdracht van ons is gemaakt. Bindend blijft alleen de oorspronkelijke Duitse tekst.

#### **52.5 Auteurswet**

Dit documentatiemateriaal is auteursrechtelijk beschermd.

Alle rechten, ook die van de fotomechanische reproductie, de verveelvoudiging en de verbreiding door bijzondere handelswijzen (bijvoorbeeld gegevensverwerking, informatiedragers en datanetwerken), ook ten dele, zijn de firma Braukmann GmbH voorbehouden. Inhoudelijke en technische veranderingen voorbehouden.



---

## 53 Ingebruikname

In dit hoofdstuk krijgt u belangrijke informatie omtrent de ingebruikname van het apparaat. Neem de aanwijzingen in acht om gevaren en beschadigingen te voorkomen.

### 53.1 Veiligheidsvoorschriften

#### **⚠️** **WAARSCHUWING**

**Bij de ingebruikneming van het apparaat kan materiële schade en letsel aan personen ontstaan!**

Neemt u de volgende veiligheidsvoorschriften in acht om de gevaren te voorkomen:

- ▶ Verpakkingsmateriaal mag niet als speelgoed gebruikt worden. Er bestaat kans op verstikking.
- ▶ Vanwege het hoge gewicht van het apparaat het transport als ook het uitpakken en plaatsen met twee personen uitvoeren.

### 53.2 Leveringsomvang en transportinspectie

De UZ 400 wordt standaard met de volgende onderdelen geleverd:

- UZ 400
- deksel
- glazen bak
- anti-slipring
- viervoudige mesjes met beschermkappen
- gebruiksaanwijzing

#### **HINWEIS** **TIP**

- ▶ Controleer de levering op volledigheid en op zichtbare beschadigingen.
- ▶ Waarschuw de expediteur, de verzekering en de leverancier bij een onvolledige levering of bij beschadiging als gevolg van gebrekkige verpakking of als gevolg van het transport.

### 53.3 Uitpakken

Bij het uitpakken van het apparaat gaat u als volgt te werk:

- Neem het apparaat uit de doos en verwijder het verpakkingsmateriaal.

### 53.4 Verwijderen van de verpakking

De verpakking beschermt het apparaat tegen transportschade. De verpakkingsmaterialen zijn uitgezocht vanuit milieuvriendelijke en verwijderingstechnische gezichtspunten en daarom recyclebaar. Het terugbrengen van de verpakking in de materiaalkringloop bespaart grondstoffen en verkleint de afvalhoop. Lever niet meer benodigd verpakkingsmateriaal in bij een afvalbrenghstation, dat zorgdraagt voor de recycling.



#### **HINWEIS** **TIP**

- ▶ Bewaar indien mogelijk het originele verpakkingsmateriaal gedurende de garantieperiode, zodat u het apparaat indien nodig weer volgens de voorschriften kunt inpakken.

---

## 53.5 Eisen aan de plek van plaatsing

Voor een veilige en correcte werking van de apparatuur, de plaats van installatie moet:

- De machine moet op een vlakke en stabiele ondergrond worden geplaatst.
- Gebruik het apparaat niet buiten.
- Kies de montage zodat kinderen zich niet naar het apparaat.
- Het apparaat is niet bedoeld voor inbouw in een muur of kast.
- Plaats het apparaat niet in een hete, natte of zeer vochtige omgeving of in de buurt van brandbare materialen.
- De installatie en montage van dit apparaat in mobiele installaties (bijv. schepen) kunnen worden uitgevoerd door gespecialiseerde bedrijven / als ze de voorwaarden te scheppen voor het veilig gebruik van deze apparatuur.

## 53.6 Elektrische aansluiting

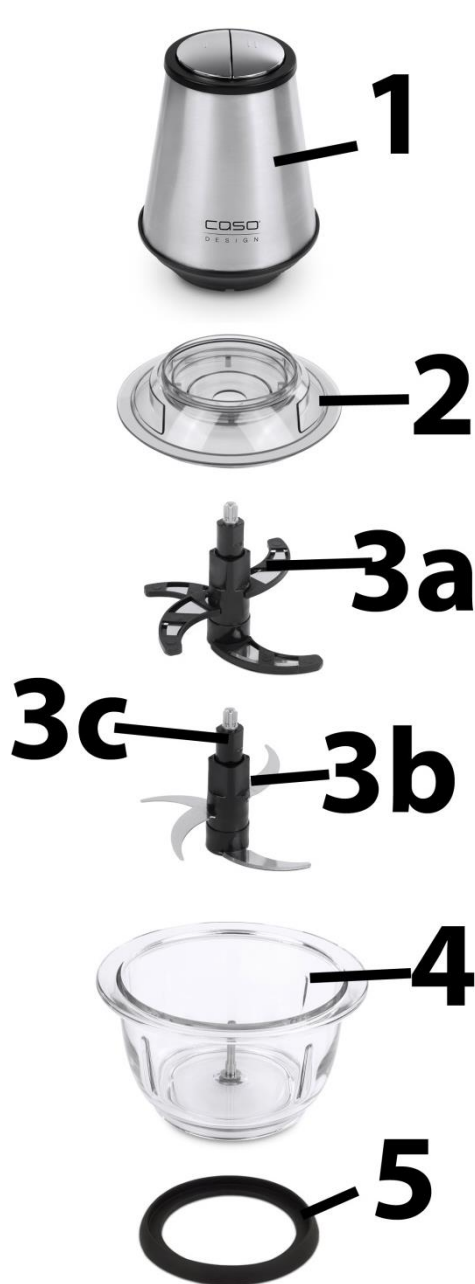
Voor een veilig en feilloos gebruik van het apparaat moeten bij de elektrische aansluiting de volgende aanwijzingen in acht genomen worden:

- Controleer voor het aansluiten van het apparaat de aansluitingsgegevens (spanning en frequentie) op het typeplaatje met de gegevens van uw stroomnet. Deze gegevens moeten overeenkomen, zodat het apparaat niet beschadigd kan raken. In geval van twijfel vraagt u een vakkundige elektricien.
- Het stopcontact moet beschermd zijn met een zekering of automatische schakelaar van 16 ampère.
- Bij gebruik van een verlengsnoer mag voor aansluiting van het apparaat op het stroomnet alleen een uitgerold verlengsnoer van maximaal 3 meter lengte en een doorsnede van 1,5 mm<sup>2</sup> gebruikt worden. Het gebruik van een stekker of stekkerdoos met meerdere aansluitingen is vanwege het daarmee verbonden brandgevaar verboden.
- Vergewis u er van dat de voedingskabel onbeschadigd is en niet onder de oven of over hete of scherpe oppervlakten gelegd is.
- De elektrische veiligheid van het apparaat is alleen dan gegarandeerd wanneer het is aangesloten aan een reglementair geïnstalleerd systeem met aardkabels en veiligheidsschakelaars. Het in werking stellen via een stopcontact zonder veiligheidsschakelaar is verboden.
- Laat u in geval van twijfel de huisinstallatie controleren door een erkende elektricien. De fabrikant kan niet aansprakelijk worden gesteld voor schade, die door een gebrekkige of onderbroken aardingskabel veroorzaakt worden.

## 54 Opbouw en functie

In dit hoofdstuk krijgt u belangrijke aanwijzingen m.b.t. de opbouw en het functioneren van het apparaat.

## 54.1 Algemeen overzicht



1 motoreenheid

2 deksel

3a mesjes met beschermkappen

3b mesjes zonder beschermkappen

3c aandrijfvas hier de messen vastpakken

4 glazen bak

5 anti-slijping

### ⚠️ WARNUNG

### WAARSCHUWING

- ▶ De messen zijn erg scherp, pak deze alleen bij de aandrijfvas vast.
- ▶ Houd uw vingers, haar en kleding uit de buurt van de messen.
- ▶ Raak de messen niet aan als u het apparaat schoonmaakt.
- ▶ Plaats na gebruik de beschermkappen voorzichtig terug op de messen.

## 54.2 Typeplaatje

Het typeplaatje met de aansluit- en vermogensgegevens bevindt zich op de motoreenheid van het apparaat.

## 55 Bediening en gebruik

In dit hoofdstuk krijgt u belangrijke aanwijzingen m.b.t. de bediening van het apparaat. Neem de aanwijzingen in acht om gevaren en beschadigingen te voorkomen.

### 55.1 Kort gebruik

Het apparaat is alleen bestemd voor kort gebruik.

gebruik het apparaat met intervallen van 30 seconden, 2 minuten afkoeltijd om oververhitting te voorkomen. De motor kan anders schade oplopen. Laat het apparaat na 3 intervallen 30 minuten afkoelen.

---

## 55.2 Voor het eerste gebruik

Reinig de machine, zie „Reiniging“.

### HINWEIS

### Tip

- ▶ Bij het eerste gebruik kan een lichte ruis optreden. Dit is onschuldig en verdwijnt met de tijd.

## 55.3 Montage

Let de anti-slipring op een stabiel oppervlak.

Plaats de glazen bak op de anti-slipring.

Pak de messen bij de aandrijfas vast en verwijder voorzichtig de beschermkappen. Zet de messen op hun plek in de glazen bak. Vul de bak vervolgens met de gewenste voedingsmiddelen.

Doe het deksel erop.

Zet de motoreenheid op de aandrijfas vast en druk deze naar onderen, totdat hij op zijn plek klikt.

## 55.4 Bediening

Zet de messen op hun plek in de glazen bak. Vul de bak vervolgens met de gewenste voedingsmiddelen. Doe het deksel erop.

Zet de motoreenheid op de aandrijfas vast en druk deze naar onderen, totdat hij op zijn plek klikt.

Gebruik afhankelijk van de voedingsmiddelen snelheid 1 of 2.

**Snelheid 1** - zachte vruchten en groeten zoals bijv. uien, knoflook.

**Snelheid 2** - harde vruchten (zonder pit), harde groenten (zoals bijv. wortels), vlees

Voedingsmiddelen	Maximale hoeveelheid	Verwerkingstijd	Let op
Varkensvlees, gevogelte, rundvlees	400 g, gesneden in stukken van ca. stukken van 2 x 2 x 5 cm.	Tot de gewenste consistentie is bereikt	Pezen, botten ne huid verwijderen
Knoflook, peperoni, wortels, appels, kruiden zoals bijv. peterselie	300 g.	Tot de gewenste consistentie is bereikt	

### HINWEIS

### Tip

- ▶ Doe niet meer dan 400 g voedingsmiddelen in de glazen bak.
- ▶ Maal geen nootmuskaat, peperkorrels en dergelijke droog brood, botten of stenen.
- ▶ Maal geen vlees met bot of bot.
- ▶ Gebruik het apparaat met intervallen van 30 seconden, 1 minuut afkoeltijd.

**HINWEIS****Tip**

- ▶ Laat het apparaat na 3 intervallen 30 minuten afkoelen.
- ▶ De glazen bak is geschikt voor temperaturen van 0 – 50 °C. Zet de glazen bak niet in de magnetron en doe er geen voedsel in dat kouder is dan 0 °C of heter dan 50 °C.
- ▶ Controleer voor het starten van het apparaat goed, of de messen correct zijn geplaatst. Anders de stekker uit het stopcontact trekken en het apparaat correct in elkaar zetten.

## 55.5 Recept voor salsa

**Ingrediënten:**

1 rode paprika	1 groene paprika	2 rode pepertjes
100 g komkommer	150 g tomaten	1 kleine ui
2 knoflookteentjes	3 EL olijfolie	sap van een halve citroen
1 klein bosje petersilie	zout, peper en wat suiker	

**Vorbereitung:**

Alle ingrediënten in het apparaat doen en op stand 1 2-3 keer kort drukken, totdat de groente de gewenste consistentie heeft.

## 56 Reiniging en onderhoud

In dit hoofdstuk krijgt u belangrijke informatie m.b.t de reiniging en het onderhoud van het apparaat. Neem de aanwijzingen in acht om beschadigingen door verkeerde reiniging van het apparaat te voorkomen en een storingvrij gebruik te waarborgen.

### 56.1 Veiligheidsvoorschriften

**▲VORSICHT****VOORZICHTIG**

Schenkt u eerst aandacht aan de volgende veiligheidsvoorschriften voordat u met de reiniging van het apparaat begint:

- ▶ Trek de stekker uit het stopcontact vóór het reinigen:
- ▶ Reinigt u de binnenkant na gebruik, zodra hij is afgekoeld. Te lang wachten verzwaart de reiniging onnodig en maakt het in extreme gevallen onmogelijk. Te sterke verontreinigingen kunnen onder omstandigheden het apparaat beschadigen.
- ▶ Als er vloeistof het apparaat binnendringt, kunnen elektronische componenten beschadigd raken. Let u er op dat er geen vloeistof door de ventilatiegleuven in het binnenste van het apparaat terecht komt.
- ▶ Gebruik geen agressieve of schurende reinigingsmiddelen en geen oplosmiddelen.
- ▶ Kras niet met een hard voorwerp over hardnekkige verontreinigingen.
- ▶ Het apparaat, niet in contact brengen met water en andere vloeistoffen en niet in de afwasmachine plaatsen.
- ▶ De messen zijn erg scherp, pak deze alleen bij de aandrijfas vast.

---

## 56.2 Reiniging

### Motoreenheid

Motoreenheid niet in het water of andere vloeistoffen dompelen of in de vaatwasser doen. Veeg de motoreenheid met een zachte doek af.

### Anti-slipring

Reinig de anti-slipring in warm zeepwater met een schoonmaakmiddel. Daarna grondig afdrogen.

### Glazen bak en messen

Vul de glazen bak met lauw water tot het onderste mes net is bedekt en voeg er een druppel schoonmaakmiddel aan toe. Laat het apparaat gedurende 10 seconden werken op stand 1.

Trek de stekker uit het stopcontact en verwijder de motoreenheid.

Reinig het deksel en de glazen bak onder stromend water en droog ze grondig af.

Pak de messen bij de aandrijfas en reinig de messen onder stromend water. Vervolgens de messen buiten het bereik van kinderen grondig laten drogen.

Zet het apparaat weer in elkaar en bewaar het in het karton.

#### HINWEIS

#### Tip

- ▶ Doe er niet meer water of schoonmaakmiddel in dan beschreven, omdat er anders teveel schuim ontstaat.

#### ⚠VORSICHT

#### VOORZICHTIG

- ▶ De messen zijn erg scherp, pak deze alleen bij de aandrijfas vast.
- ▶ Ga er voorzichtig mee om. Plaats de beschermkappen voorzichtig en berg het apparaat alleen op met beschermkappen.
- ▶ Laat de messen nooit in de zeepoplossing liggenn, zodat ze „onzichtbaar“ in het water liggen.
- ▶ Droog alle onderdelen af voordat u het apparaat weer gebruikt of opbergt. Bewaar alle delen, zoals de scherpe messen, buiten het bereik van kinderen.

## 57 Storingen verhelpen

In dit hoofdstuk krijgt u belangrijke informatie m.b.t. het lokaliseren van storingen en het verhelpen van storingen. Let u op de aanwijzingen om gevaren en beschadigingen te voorkomen.

### 57.1 Veiligheidsvoorschriften

#### ⚠VORSICHT

#### VOORZICHTIG

- ▶ Reparaties aan elektrische apparaten mogen alleen uitgevoerd worden door gekwalificeerd vakpersoneel dat door de fabrikant is geschoold.
- ▶ Door ondeskundige reparaties kunnen aanzienlijke gevaren voor de gebruiker ontstaan, evenals schaden aan het apparaat.

Probleem	Oorzaak	Oplossing
Het apparaat werkt niet, hoewel er op een toets wordt gedrukt.	Apparaat is niet correct in elkaar gezet.	Montage van het apparaat controleren
Het apparaat stopt plotseling.	Het apparaat is te lang in gebruik of is overbelast.	Stekker uit het stopcontact trekken en apparaat minstens 30 minuten laten afkoelen. Koel uw voedsel gedurende deze tijd, een deel van het voedsel verwijderen.
Het apparaat trilt raar of is luider dan anders.	Het apparaat is niet correct gemonteerd of staat niet stabiel. Het apparaat is overbelast.	Montage van het apparaat controleren. Apparaat op een vlakke ondergrond zetten. Stekker uit het stopcontact trekken en een deel van de voedingsmiddelen verwijderen.

## 58 Afvoer van het oude apparaat

Oude elektrische en elektronische apparaten bevatten vaak nog waardevolle materialen. Ze bevatten echter ook schadelijke stoffen, die voor hun functioneren en veiligheid noodzakelijk waren.

In het huishoudelijk afval of bij verkeerde behandeling kunnen deze stoffen de menselijke gezondheid en het milieu schade aanbrengen. Zet uw oude apparaat daarom nooit bij het gewone huishoudelijk vuil.



### HINWEIS

### TIP

- ▶ Maak gebruik van de in uw woonplaats voorhanden zijnde inzamelplek voor teruggave en verwerking van oude elektrische en elektronische apparaten. Haal eventueel informatie bij uw gemeentehuis, de vuilnisophaaldienst of bij uw winkelier.
- ▶ Zorg ervoor dat uw oude apparaat tot het moment van transport op een kinderveilige plek wordt bewaard.

## 59 Garantie

Voor dit product geven we vanaf de dag van aankoop 24 maanden garantie op gebreken, die te herleiden zijn tot productie- of materiaalfouten. Garantieclaims volgens §439 ff. BGB-E blijven hiervan van kracht. Onder de garantie vallen niet de schaden die door onjuiste behandeling of ingebruikname ontstaan zijn, zoals gebreken die de functie of de waarde van het apparaat slechts gering beïnvloeden. Verder zijn aan slijtage onderhevige onderdelen, transportschade zo lang wij deze niet te verantwoorden hebben, als ook schaden, die door niet door ons verrichtte reparaties ontstaan zijn, uitgesloten van aanspraak op garantieclaim. Dit apparaat is vervaardigd voor huishoudelijk gebruik (kleinverbruik) en voorzien van een overeenkomstig vermogen.

---

Een eventueel gebruik voor bedrijfsdoeleinden valt alleen onder de garantie, als de mate van gebruik te vergelijken is met het gebruik in een particulier kleinhuishouden.

Het is niet voor de verdere bedrijfsdoeleinden bestemd. Bij rechtmatige reclamaties zullen wij het defecte apparaat naar ons bevinden repareren of tegen een apparaat vrij van gebreken omwisselen. Zichtbare defecten moeten binnen 14 dagen na levering aangetoond worden. Verdere claims zijn uitgesloten. Stelt u zich voor het indienen van een garantieclaim en het terugsturen van uw apparaat via onderstaand adres (altijd met bewijs van koop!) met ons in verbinding.

## 60 Technische gegevens

Apparaat	Multi-versnipperaar
Naam	UZ 400
Artikel nr.	1748
Aansluitgegevens	220-240V~, 50-60Hz
Power consumptie	400W
Netto gewicht	1,735 kg
Afmetingen buitenkant	Ø 18 cm, hoogte: 25,5 cm