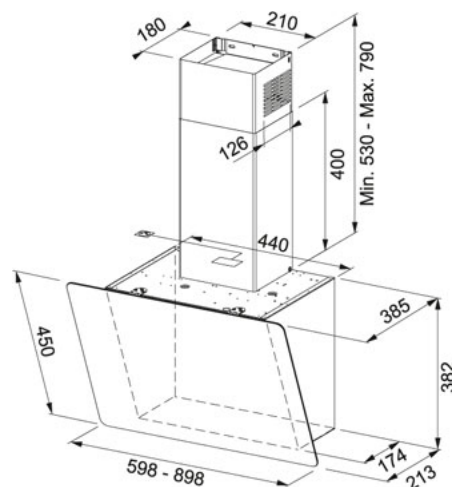


Чорне скло | 330.0573.294

ГРУПА : Витяжки | МАТЕРІАЛ : Чорне скло | ЛІНІЯ : Smart | ТИП МОНТАЖУ : Для настінного монтажу | МОДЕЛЬ : FPJ 615 V BK/DG | СЕРІЯ : Smart Vertical 2.0



Витяжка Smart Vertical 2.0 має ефективну систему фільтрації завдяки двом фільтрам. Високопродуктивний мотор позбавить від випарів швидко та ефективно. Скляна панель має можливість відкриття та фіксатор положення. Магніт надійно утримує панель закритою та запобігає від випадкового відкриття. Витяжка може працювати як на відвід повітря назовні, так і на рециркуляцію через фільтри з активованого вугілля.

- сенсорне управління
- затримка вимкнення 5 хв
- дві зони захоплення випарів
- LED освітлення 2 x 1 Вт (4000 К)
- червона індикація режимів роботи
- 3 швидкості
- рекомендована відстань від варильної поверхні - 450 мм
- декоративний короб в комплекті

ТЕХНІЧНІ ДАНІ

Тип	Декоративна
Тип витяжки	Вертикальна
Ширина витяжки (см)	60,00 см
Кількість швидкостей	3
Продуктивність згідно DIN IEC 6159 Макс	550 м3/год
Продуктивність згідно DIN IEC 61591 мін.	290 м3/год
Рівень шуму згідно DIN EN 60704-3 макс.	69 dB(A)
Рівень шуму згідно DIN EN 60704-3 мін	59 dB(A)
Потужність (Вт)	140
Живлення	220-240 В
Жировий фільтр	Алюмінієвий з жировим бар'єром
Діаметр виходу	Ø 150мм
Тиск (Па)	300,00 Па
Клас споживання електроенергії	C
Тип мотору	ENERGY-600
Затримка вимкнення	так
Освітлення (Вт)	LED 2x1 Вт

ХАРАКТЕРИСТИКИ

- Ⓢ Клас енергоефективності C

Рекомендована відстань від варильної
поверхні 450 мм

Чорне скло | 330.0573.294

ГРУПА : **Витяжки** | МАТЕРІАЛ : **Чорне скло** | ЛІНІЯ : **Smart** | ТИП МОНТАЖУ : **Для настінного монтажу** | МОДЕЛЬ : **FRJ 615 V BK/DG** | СЕРІЯ : **Smart Vertical 2.0**

АКСЕСУАРИ



112.0016.755
