

Индукционная плита

Руководство пользователя

RU



SENCOR®

SCP 4202GY

Перед тем, как приступить к использованию данного устройства, внимательно прочтите руководство пользователя, даже в том случае, если вы уже пользовались раньше аналогичными приборами. Используйте данное устройство только в соответствии с инструкциями, приведенными в настоящем руководстве. Сохраните данное руководство для последующего использования.

Рекомендуется сохранить оригинальную картонную упаковку, упаковочные материалы, чек и гарантийный талон в течение всего срока действия гарантии. В случае транспортировки используйте только оригинальные материалы для упаковки изделия.

RU-1

СОДЕРЖАНИЕ

ВАЖНЫЕ ПРАВИЛА ТЕХНИКИ БЕЗОПАСНОСТИ.....	3
РАДИОПОМЕХИ.....	5
ОПИСАНИЕ ИНДУКЦИОННОЙ ПЛИТЫ.....	6
ОПИСАНИЕ ПАНЕЛИ УПРАВЛЕНИЯ И ДИСПЛЕЯ.....	7
ПРИНЦИПЫ И ПРЕИМУЩЕСТВА ИНДУКЦИОННОГО ПРИГОТОВЛЕНИЯ.....	8
КУХОННАЯ ПОСУДА, ПРИГОДНАЯ ДЛЯ ИНДУКЦИОННОГО ПРИГОТОВЛЕНИЯ.....	8
КУХОННАЯ ПОСУДА, КОТОРУЮ НЕЛЬЗЯ ИСПОЛЬЗОВАТЬ ДЛЯ ИНДУКЦИОННОГО ПРИГОТОВЛЕНИЯ.....	8
ПОДГОТОВКА И ИСПОЛЬЗОВАНИЕ ИНДУКЦИОННОЙ ПЛИТЫ.....	8
РАБОТА С ИНДУКЦИОННОЙ ПЛИТОЙ.....	8
ОБЗОР СООБЩЕНИЙ ОБ ОШИБКАХ.....	10
ТЕХНИЧЕСКОЕ ОБСЛУЖИВАНИЕ И ОЧИСТКА.....	10
ТЕХНИЧЕСКИЕ ХАРАКТЕРИСТИКИ.....	11
ИНСТРУКЦИИ ПО УТИЛИЗАЦИИ ИСПОЛЬЗОВАННОГО УПАКОВОЧНОГО МАТЕРИАЛА.....	12
ИНСТРУКЦИИ ПО УТИЛИЗАЦИИ ЭЛЕКТРИЧЕСКОГО И ЭЛЕКТРОННОГО ОБОРУДОВАНИЯ.....	12

ВАЖНЫЕ ПРАВИЛА ТЕХНИКИ БЕЗОПАСНОСТИ

- Дети старше 8 лет и люди с ограниченными физическими или умственными возможностями или люди, не имеющие опыта пользования подобными устройствами, могут использовать это устройство только под присмотром человека, отвечающего за их безопасность, или после того, как они будут соответствующим образом проинструктированы о безопасном использовании устройства и поймут потенциальную опасность неправильного использования. Не позволяйте детям играть с устройством. Очистку и обслуживание не должны проводить дети младше 8 лет, и делать это можно только под присмотром взрослых.
- Храните устройство и кабель питания в недоступном для детей, не достигших 8-летнего возраста, месте.

ВАЖНЫЕ ПРАВИЛА ТЕХНИКИ БЕЗОПАСНОСТИ ВНИМАТЕЛЬНО ПРОЧТИТЕ И СОХРАНИТЕ ДЛЯ СПРАВКИ В ДАЛЬНЕЙШЕМ.

- Перед подключением устройства к источнику питания убедитесь, что технические характеристики на ярлыке устройства совпадают с электрическим напряжением розетки, которой будет подключено устройство.



Внимание! Данное устройство не предназначено для управления с помощью запрограммированного устройства, внешнего таймера или дистанционного управления.

- Данное устройство предназначен для домашнего использования.
- Не используйте данное устройство в целях, для которых оно не предназначено.
- Не используйте данное устройство в промышленной среде или вне помещений!
- Не помещайте устройство на электрическую или газовую плиту или поблизости от нее.
- Не устанавливайте устройство вблизи источников открытого пламени или устройств, являющихся источниками тепла.
- Не используйте устройство на металлических поверхностях, таких как область кухонной раковины для скопления капель воды.
- Всегда устанавливайте устройство на ровную, сухую и устойчивую поверхность.
- Во избежание потенциального поражения электрическим током не погружайте устройство или его части в воду или другие жидкости.
- Во время эксплуатации устройству требуется достаточное пространство для циркуляции воздуха со всех сторон.
- Не закрывайте отверстия для впуска и выпуска воздуха. В противном случае устройство может быть повреждено.
- Используйте только кухонную посуду, предназначенную для индукционного приготовления. См. главу «Кухонная посуда, пригодная для индукционного приготовления».
- Не нагревайте пустую кухонную посуду. В противном случае можно ее повредить.
- Запрещается подогревать жидкости и пищу в закрытых емкостях, таких как банки, так как это может привести к взрыву.
- Масло и жир могут быстро перегреться и загореться. Соблюдайте особую осторожность при их нагревании.
- Не кладите кредитные карты, часы или радиоприемники рядом с устройством, чтобы избежать их повреждения магнитным полем, создаваемым работой индукционной плиты.
- Не помещайте металлические предметы, такие как ножи, вилки, ложки и крышки на конфорку устройства, так как они могут нагреться.
- Всегда отключайте и отсоединяйте устройство от источника питания, если планируется оставить его без наблюдения, если оно не будет использоваться или если необходимо его очистить.



Внимание! Горячие поверхности

Не касайтесь конфорок во время и сразу после работы устройства. Остаточное тепло, передаваемое конфорке от дна кухонной посуды, может стать причиной ожогов. Перед тем, как перенести устройство в другое место, почистить его или убрать на хранение, дождитесь его полного охлаждения.

- При отключении электроприбора от сети запрещено выдергивать шнур из розетки – это может повредить и шнур, и розетку. Чтобы отсоединить шнур питания от розетки, слегка потяните вилку шнура.
- Убедитесь в том, что сетевой шнур не свешивается с края стола и не касается горячей поверхности.
- Запрещается использовать продукт при наличии повреждений шнура питания или штепсельной вилки. При наличии повреждений шнура питания его необходимо заменить в уполномоченном сервисном центре.

- Не используйте устройство, если оно не работает надлежащим образом, если на поверхности стеклокерамической конфорки образовались трещины, если устройство упало на пол или было погружено в воду. Если устройство каким-либо образом повреждено, запрещается его использовать до выполнения ремонта в уполномоченном сервисном центре.
- Ни при каких обстоятельствах не пытайтесь самостоятельно ремонтировать устройство или модифицировать его конструкцию – это может привести к поражению электрическим током! Попытки самостоятельного ремонта устройства во время срока действия гарантии могут привести к ее аннулированию.
- Производитель не несет ответственности за повреждения в результате неправильного использования изделия (травмы, ожоги, пожары, порча пищи и т. п.).
- Лица, использующие кардиостимулятор, должны использовать данное устройство, только проконсультировавшись со своим лечащим врачом.

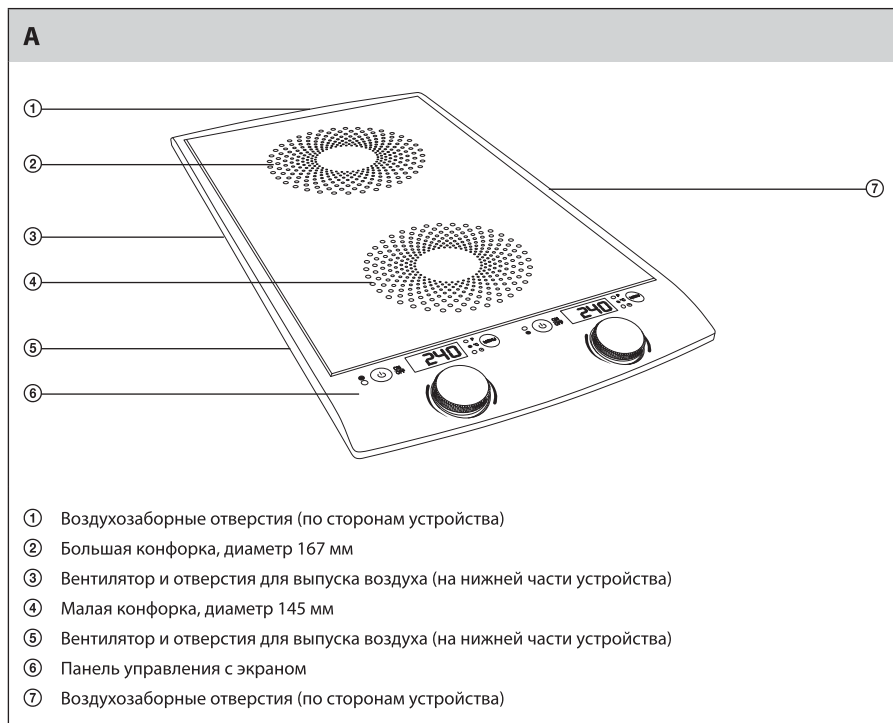
РАДИОПОМЕХИ

Работа индукционной плиты может вызывать помехи в работе радиоприемников, телевизоров и другого подобного оборудования.

Помехи можно исключить или ограничить с помощью следующих мер.

- Изменить направление телевизионной или радио антенны.
- Удалить индукционную плиту от приемника.
- Подключить индукционную плиту к другой розетке с независимым электрическим контуром.

ОПИСАНИЕ ИНДУКЦИОННОЙ ПЛИТЫ

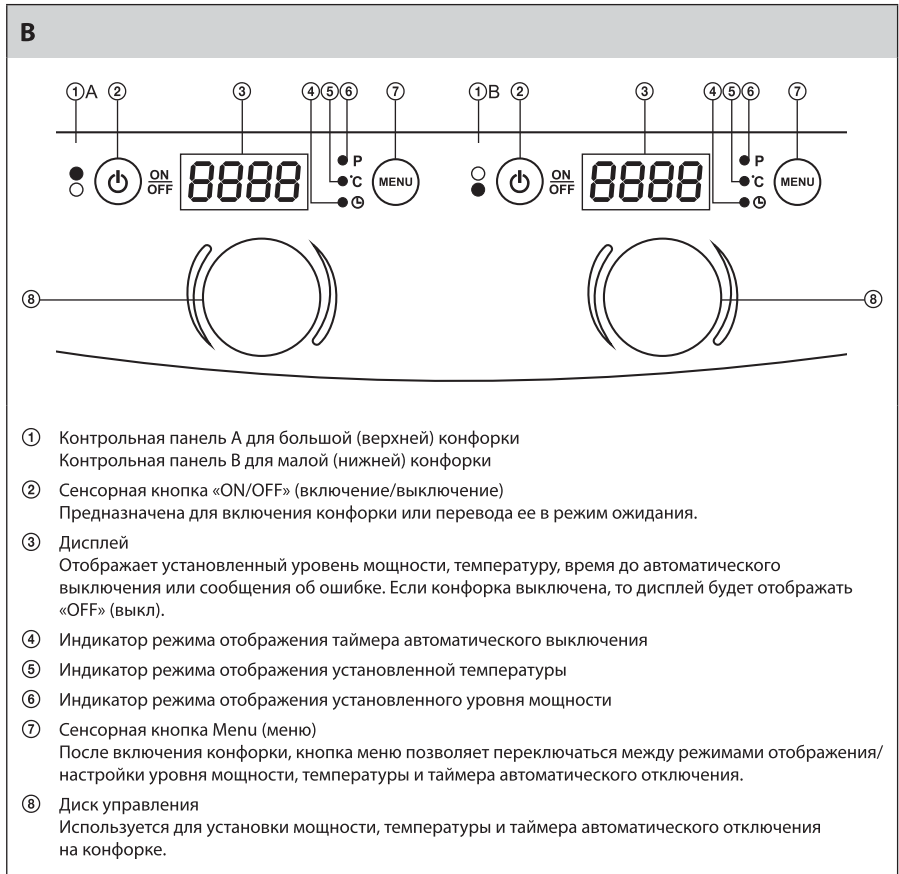


Индукционная плита

SCP 4202GY

RU

ОПИСАНИЕ ПАНЕЛИ УПРАВЛЕНИЯ И ДИСПЛЕЯ



ПРИНЦИПЫ И ПРЕИМУЩЕСТВА ИНДУКЦИОННОГО ПРИГОТОВЛЕНИЯ

- При приготовлении пищи на обычных плитах сначала нагревается конфорка, и только потом тепло передается дну кухонной посуды, установленной на нее. При передаче тепла от конфорки дну кухонной посуды возникают существенные тепловые потери, особенно если дно не полностью касается конфорки или если оно загрязнено.
- При приготовлении пищи на индукционной плите металлическое дно кастрюли нагревается непосредственно электромагнитными волнами. Таким образом тепловые потери снижаются до минимума. Приготовление на индукционной плите занимает меньше времени и требует меньшего расхода энергии.

КУХОННАЯ ПОСУДА, ПРИГОДНАЯ ДЛЯ ИНДУКЦИОННОГО ПРИГОТОВЛЕНИЯ

- Кухонная посуда, пригодная для индукционного приготовления, должна быть выполнена из металла, способного намагничиваться и проводить электрический ток (чугуна, эмалированной стали, нержавеющей стали).
- Дно кухонной посуды должно быть плоским и ровным.
- Дно кухонной посуды, используемой на данной индукционной плите должно иметь диаметр хотя бы 12 см. Максимальный диаметр кухонной посуды должен быть таков, чтобы не выходить за пределы помеченной зоны приготовления на конфорке.

КУХОННАЯ ПОСУДА, КОТОРУЮ НЕЛЬЗЯ ИСПОЛЬЗОВАТЬ ДЛЯ ИНДУКЦИОННОГО ПРИГОТОВЛЕНИЯ

- Кухонная посуда, выполненная из алюминия, меди, керамики, фарфора и стекла.
- Кухонная посуда, дно которой изогнуто или искривлено.
- Кухонная посуда, диаметр дна которой меньше 12 см, не может использоваться на данной индукционной электрической плитке.

ПОДГОТОВКА И ИСПОЛЬЗОВАНИЕ ИНДУКЦИОННОЙ ПЛИТЫ

- Перед первым применением выньте устройство и его принадлежности из упаковочного материала.
- Убедитесь, что индукционная плита не повреждена, а ее поверхность чиста. Всегда устанавливайте устройство на ровную, сухую и устойчивую поверхность. Оставьте свободное пространство в по крайней мере 10 см вокруг электрической плиты и 50 см над ней, чтобы обеспечить достаточную циркуляцию воздуха во время работы. Подключите индукционную плиту к розетке. Подключение к исправной розетке подтверждается звуковым сигналом и показом символа «OFF» (выкл.) на дисплее.
- Поместите ингредиенты в кухонную посуду, пригодную для индукционного приготовления. Установите кухонную посуду на соответствующую конфорку.



Примечание.

Большая и маленькая конфорки можно использовать одновременно.

РАБОТА С ИНДУКЦИОННОЙ ПЛИТОЙ

1. ВКЛЮЧЕНИЕ КОНФОРКИ

- 1.1 Включите большую/маленькую конфорку путем нажатия кнопки «ON/OFF», расположенной на панели управления A/B. На дисплее отобразится символ «ON» (вкл).
- 1.2 Нажмите кнопку MENU (меню). Индукционная плита автоматически определяет пригодность кухонной посуды, установленной на конфорку, для индукционного приготовления. Если на конфорку установлена правильная кухонная посуда, индукционная плита начнет приготовление на предварительно установленном уровне мощности в 1600 Вт (на большой конфорке) или 1300 Вт (на маленькой конфорке). На дисплее высветится «1600» или «1300» и заработает вентилятор.

- 1.3 Если снять кухонную посуду с конфорки, то на дисплее появится сообщение об ошибке E0 и будет подан звуковой сигнал. Через некоторое время соответствующая конфорка переключится в режим ожидания.
- 1.4 Если на конфорку поставлена посуда, не подходящая для индукционного приготовления, то приготовление после нажатия кнопки MENU не начнется, а на дисплее появится сообщение об ошибке E0 вместе со звуковым сигналом. Через некоторое время конфорка переключится в режим ожидания.

2. УСТАНОВКА УРОВНЯ МОЩНОСТИ

- 2.1 После первого включения уровень мощности большой/малой конфорки автоматически устанавливается на 1600/1300 Вт соответственно. Если на панели управления А или В горит индикатор уровня мощности, то диском управления можно изменить уровень мощности в диапазоне от 200 до 1600/1300 Вт (для большой и малой конфорки).
- 2.2 Если на панели управления горит другой индикатор, то сначала переключитесь на режим отображения уровня мощности кнопкой MENU, а затем установите уровень мощности диском управления.

3. УСТАНОВКА ТЕМПЕРАТУРЫ

С помощью кнопки меню переключите экран в режим отображения температуры. Индикатор режима отображения температуры загорится на панели управления А или В. После включения индукционной плиты температуры будет автоматически установлена на 240 °С. С помощью диска управления можно выбрать нужную температуру из диапазона 60–240 °С.

4. УСТАНОВКА КОМБИНАЦИИ ИЗ УРОВНЯ МОЩНОСТИ И ТАЙМЕРА АВТОМАТИЧЕСКОГО ОТКЛЮЧЕНИЯ

- 4.1 Нажимайте кнопку MENU до тех пор, пока режим отображения уровня мощности и таймер автоматического отключения не появятся одновременно. На дисплее отобразится «00:00». С помощью диска управления установите время автоматического отключения в диапазоне от 1 минуты до 3 часов. Вращайте диск управления, чтобы увеличивать или уменьшать время автоматического отключения с шагом в 1 минуту.
- 4.2 Через 5 секунд после установки таймера автоматического отключения дисплей переключится в режим отображения уровня мощности. Уровень мощности по умолчанию установлен на 1600/1300 Вт (для большой/малой конфорки). Установку уровня мощности можно изменить путем вращения диска управления. До автоматического отключения конфорки на дисплее попеременно будут отображаться оставшееся до автоматического отключения время и установленный уровень мощности. Пока идет отсчет, при необходимости установленный уровень мощности можно изменить, используя диск управления.
- 4.3 По прошествии установленного времени автоматического отключения подается звуковой сигнал и соответствующая конфорка отключается. Когда конфорка переходит в режим ожидания, то на дисплее отображается «OFF» (выкл).

5. УСТАНОВКА КОМБИНАЦИИ ИЗ ТЕМПЕРАТУРЫ И ТАЙМЕРА АВТОМАТИЧЕСКОГО ОТКЛЮЧЕНИЯ

- 5.1 Нажимайте кнопку MENU до тех пор, пока режим отображения температуры и таймер автоматического отключения не появятся одновременно. На дисплее отобразится «00:00». С помощью диска управления установите время автоматического отключения в диапазоне от 1 минуты до 3 часов. Вращайте диск управления, чтобы увеличивать или уменьшать время автоматического отключения с шагом в 1 минуту.
- 5.2 Через 5 секунд после установки таймера автоматического отключения дисплей переключится в режим отображения температуры. Температура по умолчанию установлена на 240 °С. Настройки температуры можно изменить с помощью диска управления. До автоматического отключения конфорки на дисплее попеременно будут отображаться оставшееся до автоматического отключения время и установленная температура. Пока идет отсчет, при необходимости установленную температуру можно изменить, используя диск управления.
- 5.3 По прошествии установленного времени автоматического отключения подается звуковой сигнал и соответствующая конфорка отключается. Когда конфорка переходит в режим ожидания, то на дисплее отображается «OFF» (выкл).

6. ВЫКЛЮЧЕНИЕ КОНФОРКИ

После завершения работы, выключите конфорку нажатием кнопки ON/OFF. На дисплее высветится «OFF» (выкл), и конфорка переключится в режим ожидания. Когда обе конфорки будут выключены, отключите индукционную плиту от розетки.

**Примечание.**

Из соображений безопасности индукционная плита выключится автоматически после двух часов работы, если не будет нажата какая-либо кнопка или выполнена какая-либо настройка через диск управления. Если таймер установлен, то по прошествии установленного времени произойдет автоматическое выключение.

После отключения на короткое время включается вентилятор, чтобы ускорить охлаждение плиты. Не отключайте плиту от розетки до окончания работы вентилятора.

ОБЗОР СООБЩЕНИЙ ОБ ОШИБКАХ

Если на дисплее появляется сообщение об ошибке, следуйте инструкциям в данной таблице.

Сообщение об ошибке	Возможная причина ошибки	Решение
На экране отображается сообщение об ошибке E0.	На конфорку не установлена кухонная посуда или кухонная посуда не подходит для индукционного приготовления.	Поместите на конфорку кухонную посуду, предназначенную для индукционного приготовления. См. главу «Кухонная посуда, пригодная для индукционного приготовления».
На дисплее отображается сообщение об ошибке E1 или E2.	Отказ датчика температуры.	Отправьте индукционную плиту в уполномоченный сервисный центр для ремонта.
На дисплее отображается сообщение об ошибке E3 или E4.	Слишком высокое или слишком низкое напряжение источника питания, к которому подключена индукционная плита.	Подключите индукционную плиту к соответствующему источнику питания с напряжением 220–240 В.
На дисплее отображается сообщение об ошибке E5.	Перегрев конфорки.	Дождитесь, пока конфорка остынет: После чего снова включите ее.
На дисплее отображается сообщение об ошибке E6.	Сработал тепловой предохранитель, отключивший индукционную плиту из-за перегрева.	Дождитесь охлаждения индукционной плиты и убедитесь, что пути поступления и выхода воздуха ничем не закрыты. Если проблему устранить не удалось, отправьте индукционную плиту в уполномоченный сервисный центр для ремонта.

ТЕХНИЧЕСКОЕ ОБСЛУЖИВАНИЕ И ЧИСТКА

- Перед очисткой всегда отключайте устройство от источника питания и давайте ему остыть.
- Протрите поверхность стеклокерамики и панели управления влажной тканью, затем протрите сухой тканью.
- Для удаления трудновыводимых пятен можно использовать ткань, смоченную в растворе нейтрального чистящего средства. После нанесения чистящего средства протрите поверхность влажной тканью, затем протрите сухой тканью.
- Содержите индукционную плиту в чистоте. Регулярно удаляйте пыль и грязь из путей входа и выхода воздуха. Для более тщательной очистки можно использовать ватные палочки.
- Не используйте абразивные чистящие средства, а также чистящие средства, содержащие бензин или растворители. Во избежание потенциального поражения электрическим током не погружайте устройство или его части в воду или другие жидкости.

Индукционная плита

SCP 4202GY

RU

ТЕХНИЧЕСКИЕ ХАРАКТЕРИСТИКИ

Номинальное напряжение	220–240 В
Номинальная частота	50 Гц
Номинальная входная мощность	2900 Вт
Настраиваемый диапазон входной мощности (большая/маленькая конфорка)	200–1600/1300 Вт
Класс безопасности для защиты от поражения электрическим током	II

Глоссарий технических терминов

Класс безопасности для защиты от поражения электрическим током:

Класс II – Защита от поражения электрического тока обеспечивается двойной или специально упрочненной изоляцией.

Мы сохраняем за собой право вносить изменения в текст и технические характеристики.

ИНСТРУКЦИИ ПО УТИЛИЗАЦИИ ИСПОЛЬЗОВАННОГО УПАКОВОЧНОГО МАТЕРИАЛА

Упаковочный материал необходимо утилизировать только в специально отведенных местах для сбора мусора.

ИНСТРУКЦИИ ПО УТИЛИЗАЦИИ ЭЛЕКТРИЧЕСКОГО И ЭЛЕКТРОННОГО ОБОРУДОВАНИЯ



Данное обозначение на изделии или на оригинальной документации к нему означает, что отработавшее электрическое и электронное оборудование не следует выбрасывать вместе с обычными бытовыми отходами. Следует передать его в специализированные центры сбора отходов для утилизации и повторной переработки. Кроме того, в некоторых странах Европейского Союза отработавшие изделия можно вернуть по месту приобретения при покупке аналогичного нового продукта. Правильная утилизация данного изделия позволит сохранить ценные природные ресурсы и предотвратить вредное воздействие на окружающую среду. Дополнительную информацию можно получить, обратившись в местную информационную службу или в центр сбора и утилизации отходов. В соответствии с местным законодательством, неправильная утилизация отходов данного типа может повлечь за собой наложение штрафа.

Для предприятий стран ЕС

Для получения информации о правильной утилизации электрического или электронного оборудования обратитесь в пункт розничной или оптовой продажи.

Утилизация оборудования в других странах, не входящих в состав ЕС

Данный символ действителен на территории Европейского Союза. Для получения информации об утилизации данного продукта обратитесь в местную справочную службу или по месту его приобретения. Данное изделие соответствует требованиям ЕС по электромагнитной совместимости и электробезопасности.



Данный продукт соответствует всем соответствующим основным стандартам ЕС.