

SENCOR®

SHD 6700 VT
SHD 6701 RD



RU ■ Фен для волос

ВНИМАТЕЛЬНО ПРОЧИТЕ И СОХРАНИТЕ ДЛЯ ДАЛЬНЕЙШЕГО ИСПОЛЬЗОВАНИЯ.

- Дети в возрасте 8 лет и старше, а также лица с нарушениями физических, умственных или психических способностей либо с недостаточным опытом и знаниями, могут пользоваться данным электроприбором при условии, что они находятся под присмотром или были проинструктированы об использовании электроприбора безопасным способом, а также осознают потенциальную опасность. Чистку и уход, осуществляемый пользователем, не могут выполнять дети младше 8 лет без надзора. Дети не должны играть с электроприбором
- Храните прибор и его кабель питания в месте, недоступном для детей младше 8 лет.
- Данный прибор предназначен только для применения в домашних хозяйствах. Не используйте его в коммерческих целях.
- Не используйте электроприбор на открытом воздухе.
- Не подвергайте прибор воздействию прямых солнечных лучей, чрезмерной влажности и не используйте его в слишком пыльной среде.
- Не размещайте прибор вблизи открытого огня, нагревательных элементов или иного оборудования, которое может быть потенциальным источником тепла.
- Используйте электроприбор только по назначению. Неправильное применение может привести к травме.
- Перед подключением прибора к электрической розетке убедитесь, что напряжение, указанное на заводской табличке, соответствует напряжению в вашей сети. Перед использованием полностью раскрутите кабель питания. Не используйте удлинительный кабель.
- Используйте прибор только с оригинальными принадлежностями из комплекта поставки.
- Не используйте прибор для сушки искусственных волос.
- Не используйте прибор вблизи чувствительных к воздействию тепла поверхностей или в помещениях, где используются аэрозольные распылители или дозируется кислород.
- Не брызгайте на прибор и его кабель водой, не мойте его под проточной водой и не погружайте его в воду или другие жидкости.

**Предупреждение:**

Не используйте данный прибор вблизи воды.

**Предупреждение:**

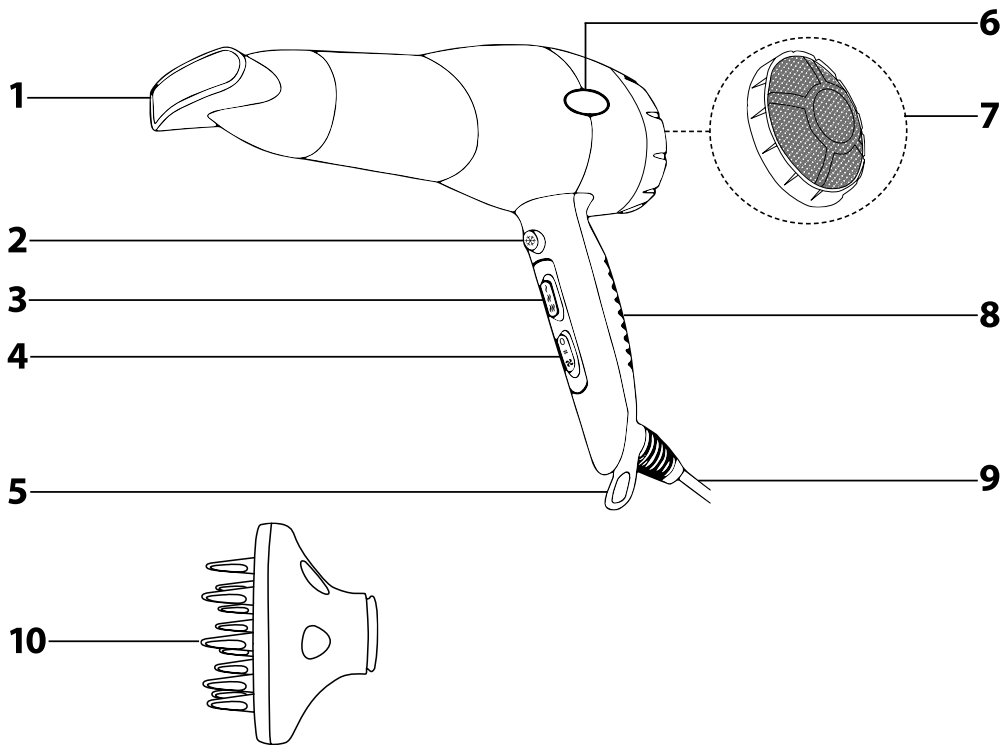
Не используйте этот прибор вблизи ванн, душевых, умывальников либо других емкостей, содержащих воду.

- В случае падения электроприбора в воду ни в коем случае не прикасайтесь к нему, а немедленно достаньте вилку сетевого кабеля из розетки. Никогда не используйте прибор, который погружался в воду. Обратитесь с ним в авторизованный сервисный центр для проверки.
- Во время работы не блокируйте и не закрывайте отверстия электроприбора для предотвращения его перегрева.
- Прибор оснащен термопредохранителем, который автоматически отключает его в случае перегрева. Если такая ситуация возникнет, выключите прибор установкой переключателя скорости потока воздуха

в положение 0 (выключено) и отсоедините его от розетки эл. сети. Подождите пока прибор остынет и потом его можно использовать снова. Перед включением проверьте, что ни одно из отверстий электроприбора не заблокировано.

- Не используйте электроприбор если Вы стоите на влажном или мокром полу, если у Вас мокрые руки или если поверхность прибора влажная.
- Обратите внимание на то, чтобы горячий воздух не был направлен в глаза или иные части тела, чувствительные к теплу.
- Если Вы пользуетесь прибором в ванной, то после использования вытяните вилку из розетки и отсоедините прибор от эл. сети, так как близость воды представляет опасность даже когда прибор выключен.
- Для дополнительного предохранения рекомендуем установить токовую защиту (RCD) с номинальным током срабатывания не более 30 мА в цепи эл. питания ванной комнаты. Посоветуйтесь с вашим электриком.
- Электроприбор разрешено класть только на сухую, горизонтальную и стабильную поверхность. Не кладите его на мягкие поверхности и в места, где он может быть закрыт, например на постель, диван, покрывало, полотенце и т.п.
- Для предотвращения возникновения опасной ситуации обратите внимание на то, чтобы в отверстия электроприбора не попадали посторонние предметы. Скрепки или иные мелкие предметы не должны находиться вблизи электроприбора.
- Обратите внимание на то, чтобы в отверстия электроприбора не попадали волосы, скопления пыли и т.п.
- Всегда выключите электроприбор и отсоедините его от розетки эл. сети если Вы оставляете его без присмотра, перед переноской, очисткой или размещением на хранение.
- Перед очисткой и размещением на хранение электроприбор должен остыть.
- Содержите электроприбор в чистоте. Очистку выполняйте согласно указаниям, приведенным в главе Очистка и уход. Никогда не вставляйте любые предметы в отверстия электроприбора для того, чтобы достать из него волосы или скопления загрязнений.
- Следите за тем, чтобы кабель питания не свисал через край стола и не касался горячих поверхностей или острых предметов.
- Чтобы отсоединить кабель питания от розетки потяните его за вилку, но ни в коем случае не за кабель. В ином случае возможно повреждение кабеля питания или розетки эл. сети.
- На наматывайте кабель питания вокруг прибора и не перекручивайте его для предотвращения повреждения изоляции кабеля.
- Если кабель питания поврежден, то во избежание возникновения опасной ситуации он должен быть заменен производителем, в авторизованном производителем сервисном центре или аналогичным квалифицированным специалистом. Запрещено эксплуатировать электроприбор с поврежденным кабелем питания.
- Не используйте электроприбор если он работает неправильно, поврежден любым образом, упал на землю или погружался в воду. Принесите его в авторизованный сервисный центр для проверки или ремонта.
- Во избежание возникновения опасной ситуации не ремонтируйте прибор самостоятельно и не модифицируйте его каким-либо образом. Для проведения любого ремонта обращайтесь в авторизованный сервисный центр. Самостоятельное вмешательство в прибор может привести к аннулированию гарантийных обязательств.

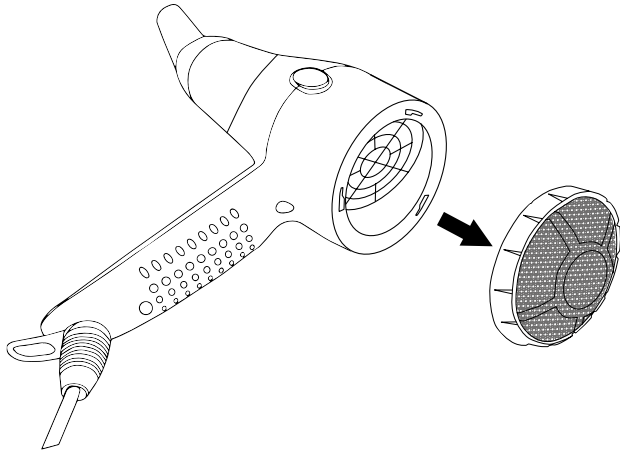
A



B



C



RU Фен для волос

Руководство по эксплуатации

- Перед использованием этого прибора, пожалуйста, внимательно прочтите руководство пользователя, даже если вы уже знакомы с использованием аналогичных устройств. Используйте электроприбор только так, как это описано в данном руководстве по эксплуатации. Сохраните руководство для использования в будущем.
- Как минимум в течение действия установленного по закону срока устранения недостатков или гарантийных обязательств рекомендуется сохранять оригинальную коробку и упаковочный материал, кассовый чек и подтверждение о степени ответственности продавца или гарантийный талон. В случае перевозки рекомендуется снова упаковать прибор в оригинальную коробку.

ОПИСАНИЕ ЭЛЕКТРОПРИБОРА И ЕГО ПРИНАДЛЕЖНОСТЕЙ

- A1** Съёмная воздушная насадка-концентратор
- A2** Кнопка холодного воздуха
- A3** Температурный переключатель
- A4** Переключатель регулировки скорости движения воздуха и выключения прибора
- A5** Петля для завешивания

- A6** Защитный боковой буфер из резины
- A7** Съёмная задняя решётка
- A8** Рукоятка с резиновым покрытием
- A9** Кабель питания
- A10** Диффузор

ОПИСАНИЕ ЭЛЕМЕНТОВ УПРАВЛЕНИЯ

- B1** Низкая температура для постепенного высушивания волос
- B2** Средняя температура для формирования причёски
- B3** Высокая температура для быстрого высушивания волос

- B4** Выключено
- B5** Слабый поток воздуха для постепенного высушивания волос и формирования причёски
- B6** Сильный поток воздуха для быстрого высушивания волос

ИСПОЛЬЗОВАНИЕ ЭЛЕКТРОПРИБОРА

- Перед первым использованием извлеките фен и его принадлежности из упаковки и снимите с него все рекламные наклейки и этикетки.
- Закрепите на фен воздушную насадку **A1**. Полностью размотайте кабель питания **A9** и подсоедините его к розетке эл. сети.
- Переключателем **A3** выберите температуру высушивания, а переключателем **A4** установите слабый или сильный поток воздуха. Установкой скорости движения воздуха включите фен.



Предупреждение:

Перед применением фена нужно высушить вымытые волосы полотенцем.

- Для быстрого высушивания волос выберите высокую температуру **B3** и сильный поток воздуха **B6**. Для формирования причёски установите среднюю температуру **B2** и слабый поток воздуха **B5**. Для досушивания волос или сушки коротких волос установите низкую температуру **B1** и слабый поток воздуха **B5**. При сушке держите насадку-концентратор **A1** на расстоянии около 10–15 см от волос и кожи головы. Если поток воздуха слишком горячий, выберите переключателем **A3** более низкую температуру.
- При формировании причёски рекомендуем медленно расчёсывать волосы от корней к их концам круглой щёткой, а насадку-концентратор **A1** направлять с расстояния около 10 см на расчёсываемый в данный момент локон волос. Медленно перемещайте фен так, чтобы постепенно высушить весь расчёсываемый в данный момент локон волос. Аналогичным образом продолжайте до формирования всей причёски.
- Кнопку холодного воздуха **A2** можно использовать в любой момент во время работы для заключительной фиксации волос холодным воздухом. Холодный воздух поступает пока Вы будете держать нажатой кнопку **A2**. Для прекращения функции холодного воздуха отпустите кнопку **A2**.
- После окончания использования выключите фен установкой переключателя **A4** в положение 0 (выключено), а сетевой кабель отсоедините от розетки эл. сети.

ДИФфуЗОР

- Вместо насадки-концентратора **A1** закрепите к фену диффузор **A10**.
- С диффузором **A10** Ваша причёска приобретет объём. При высушивании волос необходимо направлять зубчики диффузора **A10** перпендикулярно к голове так, чтобы они слегка прикасались к коже головы. Сушите волосы постепенно медленными круговыми движениями.

ОЧИСТКА И УХОД

- Перед очисткой всегда выключите фен, отсоедините его от розетки эл. сети и подождите пока он остынет.
- Для очистки внешней поверхности используйте чистую, слегка увлажнённую ткань. Затем вытрите насухо очищенную поверхность.
- Ни в коем случае не используйте для чистки прибора проволочные мочалки, чистящие средства с абразивным эффектом, растворители и т.п.

ОЧИСТКА ЗАДНЕЙ СЪЁМНОЙ РЕШЁТКИ

- Регулярно очищайте съёмную решётку **A7** для того, чтобы в ней не собирались волосы, пыль или иные загрязнения.
- Поворотом против часовой стрелки освободите крепление решётки **A7**, потяните её в направлении от фена и снимите, см. рис. С.
- Удалите со снятой решётки **A7** все загрязнения. Для этого можно использовать мягкую щётку.
- Очищенную решётку **A7** установите обратно и поверните её по часовой стрелке для закрепления к фену. Никогда не используйте фен без закрепленной задней решётки **A7**.

ХРАНЕНИЕ

- Храните фен в сухом, чистом, недоступном для детей месте.

ТЕХНИЧЕСКИЕ ДАННЫЕ

Диапазон номинального напряжения	220–240 В
Номинальная частота	50/60 Гц
Номинальная потр. мощность	2 000 Вт
Уровень шума	70 дБ(А)

Декларируемый уровень шума данного электроприбора составляет 70 дБ(А), что соответствует уровню акустической мощности А по сравнению с эталонной акустической мощностью 1 пВт.

Производитель оставляет за собой право на внесение изменений в текст и технические характеристики.

УКАЗАНИЯ И ИНФОРМАЦИЯ ПО ОБРАЩЕНИЮ С ИСПОЛЬЗОВАННОЙ УПАКОВКОЙ

Использованный упаковочный материал поместите в место сбора коммунальных отходов.

УТИЛИЗАЦИЯ ИСПОЛЬЗОВАННЫХ ЭЛЕКТРИЧЕСКИХ И ЭЛЕКТРОННЫХ ПРИБОРОВ



Этот символ на изделии или сопроводительной документации означает, что по окончании эксплуатации электрические и электронные изделия не следует выбрасывать вместе с бытовыми отходами. Для надлежащей обработки, утилизации и переработки сдайте эти изделия в установленные пункты сбора отходов. Кроме того, в некоторых странах Европейского Союза и других европейских странах вы можете вернуть свои изделия местному продавцу в случае приобретения эквивалентного нового изделия.

Правильная утилизация данного изделия поможет сохранить ценные природные ресурсы и предотвратить возможные отрицательные последствия для окружающей среды и здоровья человека, которые могут возникнуть в результате неправильной утилизации отходов. Для получения более подробной информации, пожалуйста, обратитесь в местные органы власти или ближайший пункт сбора вторсырья.

Неправильная утилизация отходов данного типа может повлечь за собой штраф в соответствии с национальным законодательством.

Для субъектов предпринимательской деятельности в странах Европейского Союза

Если Вы собираетесь утилизировать электрическое и электронное оборудование, запросите необходимую информацию у своего дилера или поставщика.

Утилизация в других странах за пределами Европейского Союза

Действие этого символа распространяется на Европейский Союз. Если вы собираетесь утилизировать данный продукт, запросите необходимую информацию о надлежащем способе утилизации у местных властей или у своего дилера.



Этот продукт соответствует всем действующим для него основным требованиям директив ЕС.