



Scaldacqua ad accumulo elettrici



سخان ماء كهربائي بتخزين



Electric storage water heaters



Өлөктөрлік су кайнат көчар



Chauffe-eau électriques



Elektrische waterverwarmer



Calentadores eléctricos



ელექტრო მაგროვებელი წყლის
გამაცხელებელი



Termoacumulador eléctrico



Ngrohës uji elektrik



Elektrischer Warmwasserspeicher



Електричен бојлер на
акумулација



Električni bojler



Električni grijач vode bojler



Электрический
водонагреватель



Накопичувальні електричні
водонагрівачі

| | | |
|--------------|--|---------|
| (IT) | Istruzioni per l'installazione, l'uso, la manutenzione..... | pag. 4 |
| (EN) | Instructions for installation, use, maintenance | pag. 10 |
| (FR) | Instructions pour l'installation, l'emploi, l'entretien..... | pag. 16 |
| (ES) | Instrucciones para la instalación, el uso, la manutención | pág. 22 |
| (PT) | Instruções para instalação, uso e manutenção..... | pág. 28 |
| (DE) | Gebrauch-und Montageanweisung, Wartung..... | S. 34 |
| (SRB) | Uputstvo za instaliranje, upotrebu i održavanje..... | str. 40 |
| (RU) | Инструкция по установке, Эксплуатации и обслуживанию..... | стр. 46 |
| (AR) | تعليمات التركيب والاستخدام والصيانة صفحة 57..... | 57 |
| (KZ) | Кондыру іске қосу және қадаралау тусініктемесі | БЕТ 58 |
| (NL) | Voorschriften voor de installatie, het gebruik en onderhoud | pag. 64 |
| (KA) | მონტაჟის, გამოყენებისა და ტექნიკური მომსახურების ინსტრუქცია | გვ. 70 |
| (SQ) | Udhëzime për instalimin, përdorimin dhe mirëmbajtjen..... | faqe 76 |
| (MK) | Инструкции за инсталација, употреба и одржување | стр.82 |
| (ME) | Uputstva za instalaciju, upotrebu i održavanje | str. 88 |
| (UK) | Інструкція з монтажу, користування, технічного обслуговування | стр. 94 |

ISTRUZIONI GENERALI DI SICUREZZA

1. **Leggere attentamente le istruzioni e le avvertenze contenute nel presente libretto, in quanto forniscono importanti indicazioni riguardanti la sicurezza d'installazione, d'uso e di manutenzione.**

Il presente libretto costituisce parte integrante ed essenziale del prodotto. Dovrà sempre accompagnare l'apparecchio anche in caso di sua cessione ad altro proprietario o utente e/o di trasferimento su altro impianto.

2. La ditta costruttrice non è considerata responsabile per eventuali danni a persone, animali e cose derivanti da usi impropri, erronei ed irragionevoli o da un mancato rispetto delle istruzioni riportate su questo libretto.
3. L'installazione e manutenzione dell'apparecchio devono essere effettuate da personale professionalmente qualificato e come indicato nei relativi paragrafi. Utilizzare esclusivamente ricambi originali. Il mancato rispetto di quanto sopra può compromettere la sicurezza e fa **decadere** ogni responsabilità del costruttore.
4. Gli elementi di imballaggio (graffe, sacchetti in plastica, polistirolo espanso, ecc.) non devono essere lasciati alla portata dei bambini in quanto fonti di pericolo.
5. L'apparecchio può essere utilizzato da bambini di età non inferiore a 8 anni e da persone con ridotte capacità fisiche, sensoriali o mentali, o prive di esperienza o della necessaria conoscenza, purché sotto sorveglianza oppure dopo che le stesse abbiano ricevuto istruzioni relative all'uso sicuro dell'apparecchio e alla comprensione dei pericoli ad esso inerenti. I bambini non devono giocare con l'apparecchio. La pulizia e la manutenzione destinata ad essere effettuata dall'utilizzatore non deve essere effettuata da bambini senza sorveglianza.
6. **È vietato** toccare l'apparecchio se si è a piedi nudi o con parti del corpo bagnate.
7. Prima di utilizzare l'apparecchio e a seguito di un intervento di manutenzione ordinaria o straordinaria, è opportuno riempire con acqua il serbatoio dell'apparecchio ed effettuare una successiva operazione di completo svuotamento, al fine di rimuovere eventuali impurità residue.
8. Se l'apparecchio è provvisto del cavo elettrico di alimentazione, in caso di sostituzione dello stesso rivolgersi ad un centro assistenza autorizzato o a personale professionalmente qualificato.

9. È obbligatorio avvitare al tubo di ingresso acqua dell'apparecchio una valvola di sicurezza conforme alle normative nazionali. Per le nazioni che hanno recepito la norma EN 1487, il gruppo di sicurezza deve essere di pressione massima 0,7 MPa, deve comprendere almeno un rubinetto di intercettazione, una valvola di ritegno, una valvola di sicurezza, un dispositivo di interruzione di carico idraulico.
10. Il dispositivo contro le sovrappressioni (valvola o gruppo di sicurezza) non deve essere manomesso e deve essere fatto funzionare periodicamente per verificare che non sia bloccato e per rimuovere eventuali depositi di calcare.
11. Un gocciolamento dal dispositivo contro le sovrappressioni è **normale** nella fase di riscaldamento dell'acqua. Per questo motivo è necessario collegare lo scarico, lasciato comunque sempre aperto all'atmosfera, con un tubo di drenaggio installato in pendenza continua verso il basso ed in luogo privo di ghiaccio.
12. È indispensabile svuotare l'apparecchio e scollegarlo dalla rete elettrica se dovesse rimanere inutilizzato in un locale sottoposto al gelo.
13. L'acqua calda erogata con una temperatura oltre i 50° C ai rubinetti di utilizzo può causare immediatamente serie ustioni. Bambini, disabili ed anziani sono esposti maggiormente a questo rischio. Si consiglia pertanto l'utilizzo di una valvola miscelatrice termostatica da avvitare al tubo di uscita acqua dell'apparecchio contraddistinto dal collarino di colore rosso.
14. Nessun elemento infiammabile deve trovarsi a contatto e/o nelle vicinanze dell'apparecchio.
15. Evitare di posizionarsi sotto l'apparecchio e di posizionarvi qualsiasi oggetto che possa, ad esempio, essere danneggiato da una eventuale perdita d'acqua.

FUNZIONE ANTI-LEGIONELLA

La legionella è una tipologia di batterio a forma di bastoncino, che è presente naturalmente in tutte le acque sorgive. La "malattia dei legionari" consiste in un particolare genere di polmonite causata dall'inalazione di vapore d'acqua contenente tale batterio. In tale ottica è necessario evitare lunghi periodi di stagnazione dell'acqua contenuta nello scaldacqua, che dovrebbe quindi essere usato o svuotato almeno con periodicità settimanale. La norma Europea CEN/TR 16355 fornisce indicazioni riguardo le buone pratiche da adottare per prevenire il proliferare della legionella in acque potabili, inoltre, qualora esistano delle norme locali che impongono ulteriori restrizioni sul tema della legionella, esse dovranno essere applicate.

Questo scaldacqua ad accumulo di tipo elettro-meccanico è venduto con un termostato avente una temperatura di lavoro superiore a 60°C; è in grado dunque di effettuare un ciclo di disinfezione termica idoneo a limitare la proliferazione del batterio della legionella nel serbatoio.

Attenzione: mentre l'apparecchio effettua il ciclo di disinfezione termica, l'alta temperatura dell'acqua può causare scottature. Porre attenzione dunque alla temperatura dell'acqua prima di un bagno o di una doccia.

CARATTERISTICHE TECNICHE

Per le caratteristiche tecniche fate riferimento ai dati di targa (etichetta collocata in prossimità dei tubi d'ingresso ed uscita acqua).

| Tabella 1 - Informazioni Prodotto | | | | | | | | | | |
|-----------------------------------|---|-------------|-----------|-----------|-------------|----------------|-------------|-----------|-------------|----------------|
| Gamma prodotto | 50 | | 65 | | 80 | | | 100 | | |
| Peso (kg) | 16 | | 18,5 | | 21 | | | 24 | | |
| Installazione | Verticale | Orizzontale | Verticale | Verticale | Orizzontale | Termoelettrico | | Verticale | Orizzontale | Termoelettrico |
| | | | | | | Verticale | Orizzontale | | | |
| Modello | Fare riferimento alla targhetta caratteristiche | | | | | | | | | |

Questo apparecchio è conforme alle norme internazionali di:

- Sicurezza elettrica IEC 60335-1; IEC 60335-2-2.
- Compatibilità elettromagnetica (EMC): EN 55014-1, EN 55014-2, EN 61000-3-2, EN 61000-3-3.

INSTALLAZIONE DELL'APPARECCHIO (per l'installatore)

Questo prodotto, ad esclusione dei modelli orizzontali (Tabella 1), è un apparecchio che deve essere installato in posizione verticale per operare correttamente. Al termine dell'installazione, e prima di qualunque riempimento con acqua e alimentazione elettrica dello stesso, adoperare uno strumento di riscontro (es: Livella con bolla) al fine di verificare l'effettiva verticalità di montaggio. L'apparecchio serve a riscaldare l'acqua ad una temperatura inferiore a quella di ebollizione. Esso deve essere allacciato ad una rete di adduzione di acqua sanitaria dimensionata in base alle sue prestazioni e capacità.

Prima di collegare l'apparecchio è necessario:

- Controllare che le caratteristiche (riferirsi ai dati di targa) soddisfino le necessità del cliente.
- Verificare che l'installazione sia conforme al grado IP (protezione alla penetrazione di fluidi) dell'apparecchio secondo le normative vigenti.
- Leggere quanto riportato sull'etichetta dell'imballo e sulla targhetta caratteristiche.

Questo apparecchio è progettato per essere installato esclusivamente all'interno di locali in conformità alle normative vigenti ed inoltre richiede il rispetto delle seguenti avvertenze relative alla presenza di:

- **Umidità:** non installare l'apparecchio in locali chiusi (non ventilati) ed umidi.
- **Gelo:** non installare l'apparecchio in ambienti in cui è probabile l'abbassamento di temperature a livelli critici con rischio di formazione di ghiaccio.
- **Raggi solari:** non esporre l'apparecchio direttamente ai raggi solari, anche in presenza di vetrate.
- **Polvere/vapori/gas:** non installare l'apparecchio in presenza di ambienti particolarmente aggressivi come vapori acidi, polveri o saturi di gas.
- **Scariche elettriche:** non installare l'apparecchio direttamente sulle linee elettriche non protette da sbalzi di tensione.

In caso di pareti realizzate con mattoni o blocchi forati, tramezzi di limitata staticità, o comunque di murature diverse da quelle indicate, è necessario procedere ad una verifica statica preliminare del sistema di supporto.

I ganci di attacco a muro debbono essere tali da sostenere un peso triplo di quello dello scaldacqua pieno d'acqua. Si consigliano ganci con diametro di almeno 12 mm.

Si consiglia di installare l'apparecchio (A Fig. 1) quanto più vicino ai punti di utilizzo per limitare le dispersioni di calore lungo le tubazioni.

Le norme locali possono prevedere restrizioni per l'installazione dell'apparecchio nel bagno, quindi rispettare le distanze minime previste dalle normative vigenti.

Per rendere più agevoli le varie manutenzioni, prevedere uno spazio libero intorno alla calottina di almeno 50 cm per accedere alle parti elettriche.

Collegamento idraulico

Collegare l'ingresso e l'uscita dello scaldacqua con tubi o raccordi resistenti, oltre che alla pressione di esercizio, alla temperatura dell'acqua calda che normalmente può raggiungere e anche superare i 90 °C. Sono pertanto sconsigliati i materiali che non resistono a tali temperature.

L'apparecchio non deve operare con acque di durezza inferiore ai 12 °F, viceversa con acque di durezza particolarmente elevata (maggiore di 25 °F), si consiglia l'uso di un addolcitore, opportunamente calibrato e monitorato, in questo caso la durezza residua non deve scendere sotto i 15 °F.

Avvitare al tubo di ingresso acqua dell'apparecchio, contraddistinto dal collarino di colore blu, un raccordo a "T". Su tale raccordo avvitare, da una parte un rubinetto per lo svuotamento dello scaldacqua (B Fig. 2) manovrabile solo con l'uso di un utensile, dall'altro il dispositivo contro le sovrappressioni (A Fig. 2).

Gruppo di sicurezza conforme alla Norma Europea EN 1487

Alcuni Paesi potrebbero richiedere l'utilizzo di dispositivi idraulici di sicurezza specifici in linea con i requisiti di legge locali; è compito dell'installatore qualificato, incaricato dell'installazione del prodotto, valutare la corretta idoneità del dispositivo di sicurezza da utilizzare.

È vietato interporre qualunque dispositivo di intercettazione (valvole, rubinetti, etc.) tra il dispositivo di sicurezza e lo scaldacqua stesso.

L'uscita di scarico del dispositivo deve essere collegata ad una tubazione di scarico con un diametro almeno uguale a quella di collegamento dell'apparecchio, tramite un imbuto che permetta una distanza d'aria di minimo 20 mm con possibilità di controllo visivo. Collegare tramite flessibile, al tubo dell'acqua fredda di rete, l'ingresso del gruppo di sicurezza, se necessario utilizzando un rubinetto di intercettazione (D fig. 2). Prevedere inoltre, in caso di apertura del rubinetto di svuotamento un tubo di scarico acqua applicato all'uscita (C fig. 2).

Nell'avvitare il gruppo di sicurezza non forzarlo a fine corsa e non manomettere lo stesso.

Nel caso esistesse una pressione di rete vicina ai valori di taratura della valvola, è necessario applicare un riduttore di pressione il più lontano possibile dall'apparecchio. Nell'eventualità che si decida per l'installazione dei gruppi miscelatori (ruberetteria o doccia), provvedere a spurgare le tubazioni da eventuali impurità che potrebbero danneggiarli.

Collegamento elettrico


È obbligatorio, prima di installare l'apparecchio, effettuare un controllo accurato dell'impianto elettrico verificandone la conformità alle norme di sicurezza vigenti, che sia adeguato alla potenza massima assorbita dallo scaldacqua (riferirsi ai dati di targa) e che la sezione dei cavi per i collegamenti elettrici sia idonea e conforme alla normativa vigente. Il costruttore dell'apparecchio non è responsabile per eventuali danni causati dalla mancanza di messa a terra dell'impianto o per anomalie di alimentazione elettrica.

Prima della messa in funzione controllare che la tensione di rete sia conforme al valore di targa degli apparecchi.

Sono vietate prese multiple, prolunghe o adattatori.

È vietato utilizzare i tubi dell'impianto idraulico, di riscaldamento e del gas per il collegamento di terra dell'apparecchio. Se l'apparecchio è fornito di cavo di alimentazione, qualora si renda necessaria la sua sostituzione, occorre utilizzare un cavo delle stesse caratteristiche (tipo H05VV-F 3x1,5 mm², diametro 8,5 mm). Il cavo di alimentazione (tipo H05VV-F 3x1,5 mm², diametro 8,5 mm) deve essere introdotto nell'apposito foro situato nella parte posteriore dell'apparecchio e fatto scorrere fino a fargli raggiungere i morsetti del termostato o la morsettiere.

Per l'esclusione dell'apparecchio dalla rete deve essere utilizzato un interruttore bipolare rispondente alle norme nazionali vigenti (apertura contatti di almeno 3 mm, meglio se provvisto di fusibili).

La messa a terra dell'apparecchio è obbligatoria e il cavo di terra (che deve essere di colore giallo-verde e più lungo di quelli delle fasi) va fissato al morsetto in corrispondenza del simbolo .

Se l'apparecchio non è fornito di cavo di alimentazione, la modalità di installazione deve essere scelta tra le seguenti:

- collegamento alla rete fissa con tubo rigido (se l'apparecchio non è fornito di fermacavo), utilizzare cavo con sezione minima 3x1,5 mm²;
- con cavo flessibile (tipo H05VV-F 3x1,5 mm², diametro 8,5 mm), qualora l'apparecchio sia fornito di fermacavo.

Collaudo ed accensione dell'apparecchio

Prima di accendere l'apparecchio, effettuare il riempimento con l'acqua di rete.

Tale riempimento si effettua aprendo il rubinetto centrale dell'impianto domestico e quello dell'acqua calda fino alla fuoriuscita di tutta l'aria dal serbatoio. Verificare visivamente l'esistenza di eventuali perdite d'acqua anche dalla flangia, eventualmente serrare con moderazione i bulloni.

Accendere l'apparecchio utilizzando l'interruttore.

MANUTENZIONE (per personale qualificato)

Prima di chiedere comunque l'intervento dell'Assistenza Tecnica per un sospetto guasto, verificare che il mancato funzionamento non dipenda da altre cause quali, ad esempio, temporanea mancanza di acqua o di energia elettrica.

Attenzione: prima di effettuare qualsiasi operazione, scollegare l'apparecchio dalla rete elettrica.

Regolazione della temperatura di esercizio

Per i modelli non muniti di manopola, la regolazione della temperatura può essere effettuata rimuovendo la calottina ed agendo con un cacciavite a taglio sul perno di regolazione del termostato seguendo le indicazioni grafiche.

Svuotamento dell'apparecchio

È indispensabile svuotare l'apparecchio se deve rimanere inutilizzato per un lungo periodo e/o in un locale sottoposto al gelo.

Procedere allo svuotamento dell'apparecchio come di seguito:

- chiudere il rubinetto di intercettazione, se installato (**D** Fig. 2), altrimenti il rubinetto centrale dell'impianto domestico;
- aprire il rubinetto dell'acqua calda (lavabo o vasca da bagno);
- aprire il rubinetto **B** (Fig. 2).

Eventuale sostituzione di componenti

Rimuovere la calottina per intervenire sulle parti elettriche.

Per intervenire sul termostato occorre scollegarlo dal cavo di alimentazione e sfilarlo dalla sede.

Per poter intervenire sulla resistenza e sull'anodo bisogna prima svuotare l'apparecchio.

Svitare i 5 bulloni (**C** Fig. 3) e togliere la flangia (**F** Fig. 3). Alla flangia sono accoppiate la resistenza e l'anodo.

Durante la fase di rimontaggio fare attenzione affinché la posizione della guarnizione della flangia, del termostato e della resistenza siano quelle originali (Fig. 3).

Dopo ogni rimozione è consigliabile la sostituzione della guarnizione flangia (**Z** Fig. 4).

Utilizzare soltanto i ricambi originali da centri assistenza autorizzati dal costruttore.

Manutenzioni periodiche

Per mantenere una buona efficienza dell'apparecchio è opportuno procedere alla disincrostazione della resistenza (**R** fig. 4) ogni due anni circa (in presenza di acque ad elevata durezza la frequenza va aumentata).

L'operazione, se non si vogliono adoperare liquidi adatti allo scopo (in questo caso leggere attentamente le schede di sicurezza del disincrostante), può essere effettuata sbriciolando la crosta di calcare facendo attenzione a non danneggiare la corozza della resistenza.

L'anodo di magnesio (**N** fig. 4) deve essere sostituito ogni due anni, pena il decadimento della garanzia. In presenza di acque aggressive o ricche di cloruri è consigliato verificare lo stato dell'anodo ogni anno. Per sostituirlo bisogna smontare la resistenza e svitarlo dalla staffa di sostegno.

Riattivazione sicurezza bipolare

In caso di surriscaldamento anormale dell'acqua, un interruttore termico di sicurezza, conforme alle norme nazionali vigenti, interrompe il circuito elettrico su ambedue le fasi di alimentazione alla resistenza; in tal caso chiedere l'intervento dell'Assistenza Tecnica.

Modelli termoelettrici

Tutte le istruzioni di questo libretto valgono anche per i modelli termoelettrici. Operazione supplementare per questi apparecchi è l'allaccio alle tubazioni del termosifone. Collegare l'attacco superiore termo dello scaldabagno alla colonna montante del termosifone e quello inferiore a quella discendente, interponendo due rubinetti. Il rubinetto inferiore, più accessibile, servirà per escludere l'apparecchio dall'impianto quando il termosifone non è in funzione.

NORME D'USO PER L'UTENTE

Funzionamento e Regolazione della temperatura d'esercizio

Accensione/Spengimento

L'accensione e lo spegnimento dello scaldacqua si effettua agendo sull'interruttore bipolare esterno e non inserendo o staccando la spina del cavo di alimentazione elettrica.

La lampada spia rimane accesa durante la fase di riscaldamento.

Regolazione della temperatura di esercizio

Per i modelli muniti di manopola, la regolazione della temperatura può essere effettuata agendo su quest'ultima (come da indicazioni grafiche).

Per i modelli senza manopola, la temperatura può essere regolata soltanto da personale qualificato.

NOTIZIE UTILI (per l'utente)

Prima di effettuare qualsiasi operazione di pulizia dell'apparecchio assicurarsi di aver spento il prodotto portando l'interruttore esterno in posizione OFF.

Non utilizzare insetticidi, solventi o detersivi aggressivi che possano danneggiare le parti verniciate o in materiale plastico.

Se l'acqua in uscita è fredda, verificare:

- che l'apparecchio sia collegato all'alimentazione elettrica e l'interruttore esterno sia in posizione ON;
- che la manopola di regolazione della temperatura non sia regolata verso il minimo.

Se vi è presenza di vapore in uscita dai rubinetti:

Interrompere l'alimentazione elettrica dell'apparecchio e contattare l'assistenza tecnica.

Se vi è flusso insufficiente di acqua calda, verificare:

- la pressione di rete dell'acqua;
- l'eventuale ostruzione dei tubi di ingresso ed uscita dell'acqua (deformazioni o sedimenti).

Fuoriuscita d'acqua dal dispositivo contro le sovrappressioni

Un gocciolamento di acqua dal dispositivo è da ritenersi normale durante la fase di riscaldamento. Se si vuole evitare tale gocciolamento, occorre installare un vaso di espansione sull'impianto di mandata.

Se la fuoriuscita continua durante il periodo di non riscaldamento, far verificare:

- la taratura del dispositivo;
- la pressione di rete dell'acqua.

Attenzione: Non ostruire mai il foro di evacuazione del dispositivo!

QUALORA IL PROBLEMA PERSISTA, IN OGNI CASO NON TENTARE DI RIPARARE L'APPARECCHIO, MA RIVOLGERSI SEMPRE A PERSONALE QUALIFICATO.

I dati e le caratteristiche indicate, non impegnano la Ditta costruttrice, che si riserva il diritto di apportare tutte le modifiche ritenute opportune senza obbligo di preavviso o di sostituzione.

GENERAL SAFETY INSTRUCTIONS

1. **Read the instructions and warning in this manual carefully, they contain important information regarding safe installation, use and maintenance.**
This manual is an integral part of the product. Hand it on to the next user/owner in case of change of property.
2. The manufacturer shall not be liable for any injury to people, animals or damage to property caused by improper, incorrect or unreasonable use or failure to follow the instructions reported in this publication.
3. Installation and maintenance must be performed by professionally qualified personnel as specified in the relative paragraphs. Only use original spare parts. Failure to observe the above instructions can compromise the safety of the appliance and **relieves** the manufacturer of any liability for the consequences.
4. **DO NOT** leave the packaging materials (staples, plastic bags, expanded polystyrene, etc.) within the reach of children - they can cause serious injury.
5. The appliance may not be used by persons under 8 years of age, with reduced physical, sensory or mental capacity, or lacking the requisite experience and familiarity, unless under supervision or following instruction in the safe use of the appliance and the hazards attendant on such use. **DO NOT** permit children to play with the appliance. User cleaning and maintenance may not be done by unsupervised children.
6. **DO NOT** touch the appliance when barefoot or if any part of your body is wet.
7. Before using the device and after routine or extraordinary maintenance, we recommend filling the appliance's tank with water and draining it completely to remove any residual impurities.
8. If the appliance is equipped with a power cord, the latter may only be replaced by an authorised service centre or professional technician.
9. It is mandatory to screw on the water inlet pipe of the unit a safety valve in accordance with national regulations. In countries which have enacted EN 1487, the safety group must be calibrated to a maximum pressure of 0,7 MPa and include at least a cock, check valve and control, safety valve and hydraulic load cutout.
10. Do not tamper with the overpressure safety device (valve or

safety group), if supplied together with the appliance; trip it from time to time to ensure that it is not jammed and to remove any scale deposits.

11. It is **normal** that water drips from the overpressure safety device when the appliance is heating. For this reason, the drain must be connected, always left open to the atmosphere, with a drainage pipe installed in a continuous downward slope and in a place free of ice.
12. Make sure you drain the appliance and disconnect it from the power grid when it is out of service in an area subject to subzero temperatures.
13. Water heated to over 50 °C can cause immediate serious burns if delivered directly to the taps. Children, disabled persons and the aged are particularly at risk. We recommend installing a thermostatic mixer valve on the water delivery line, marked with a red collar.
14. Do not leave flammable materials in contact with or in the vicinity of the appliance.
15. Do not place anything under the water heater which may be damaged by a leak.

LEGIONELLA BACTERIA FUNCTION

Legionella are small rod shaped bacteria which are a natural constituent of all fresh waters. Legionaries' disease is a pneumonia infection caused by inhaling of Legionella species. Long periods of water stagnation should be avoided; it means the water heater should be used or flushed at least weekly.

The European standard CEN/TR 16355 gives recommendations for good practice concerning the prevention of Legionella growth in drinking water installations but existing national regulations remain in force.

This electro-mechanical storage water heater is sold with a thermostat set at a temperature higher than 60°C; it means it is enabled to carry out a "thermal disinfection cycle" to restrict the Legionella growth inside the tank.

Warning: when this software has been carrying out the thermal disinfection treatment, water temperature can cause burns. Feel water before bathing or showering.

TECHNICAL CHARACTERISTICS

For the technical specifications, refer to the nameplate (the nameplate is located next to the water intake/outlet pipes).

| Product range | 50 | | 65 | | 80 | | 100 | | | |
|---------------|------------------------|------------|----------|----------|------------|----------------|------------|----------|------------|----------------|
| Weight (kg) | 16 | | 18,5 | | 21 | | 24 | | | |
| Installation | Vertical | Horizontal | Vertical | Vertical | Horizontal | Thermoelectric | | Vertical | Horizontal | Thermoelectric |
| | | | | | | Vertical | Horizontal | | | |
| Model | Refer to the nameplate | | | | | | | | | |

This appliance is conforming with the international standards:

- Electrical safety IEC 60335-1 and IEC 60335-2-21.
- EMC Electro-Magnetic Compatibility: EN 55014-1, EN 55014-2, EN 61000-3-2, EN 61000-3-3.

INSTALLING NORMS (for the installer)

This product, excluding horizontal models (Table 1), is a device that must be installed vertically in order to operate correctly. Once installation is complete, and before any water is added or the power supply is connected, use a measuring instrument (i.e. a spirit level) to check that the device has been installed perfectly vertical.

The appliance heats water to a temperature below boiling point. It must be linked up to a mains water supply according to the appliance performance levels and capacity. Before connecting the appliance, it is first necessary to:

- Check whether the characteristics (please refer to the data plate) meet the customer's requirements.
- Make sure the installation conforms to the IP degree (of protection against the penetration of liquids) of the appliance according to the applicable norms in force.
- Read the instructions provided on the packaging label and on the appliance data plate.

This appliance was designed to be installed only inside buildings in compliance with the applicable norms in force. Furthermore, installers are requested to keep to the following advice in the presence of:

- **Damp:** do not install the appliance in closed (unventilated) and damp rooms.
- **Frost:** do not install the appliance in areas where the temperature may drop critically and there may be a risk that ice may form.
- **Sunlight:** do not expose the appliance to direct sunrays, even in the presence of windows.
- **Dust/vapours/gas:** do not install the appliance in the presence of particularly dangerous substances such as acidic vapours, dust or those saturated with gas.
- **Electrical discharges:** do not install the appliance directly on electrical supplies that aren't protected against sudden voltage jumps.

In the case of walls made of bricks or perforated blocks, partition walls featuring limited static, or masonry different in some way from those stated, you first need to carry out a preliminary static check of the supporting system. The wall-mounting fastening hooks must be designed to support a weight that is three times higher than the weight of the water heater filled with water.

Fastening hooks with a diameter of at least 12 mm are recommended.

We recommend installing the appliance (A Fig. 1) as close as possible to the delivery points to minimise heat loss along the pipes. Local regulations may provide for restrictions on installation in bathrooms; observe any regulatory minimum distances. To facilitate maintenance, make sure there is a clearance of at least 50 cm inside the enclosure for access to the electrical equipment.

Hydraulic connection

Connect the water heater's inlet and outlet with pipes or fittings that are able to withstand temperature in excess of 90°C at a pressure exceeding that of the working pressure. Therefore, we advise against the use of any materials which cannot resist such high temperatures.

The appliance must not be supplied with water of hardness less than 12°F, nor with especially hard water (greater than 25°F); we recommend installing a water softener, properly calibrated and controlled - do not allow the residual hardness to fall below 15°F.

Screw a "T" piece union to the water inlet pipe with the blue collar. On one side of the "T" piece union, screw a tap for draining the appliance that can only be opened with the use of a tool (B Fig. 2). On the other side of the "T" piece union screw the safety valve supplied (A Fig. 2).

Safety group complies with the European standard EN 1487

Some countries may require the use of hydraulic special safety devices; the installer must check the suitability of the safety device he tends to use.

Do not install any shut-off device (valve, cock, etc.) between the safety unit and the heater itself.

The appliance's drain outlet must be connected to a drain pipe of diameter at least equal to the of the outlet itself, with a funnel to permit an air gap of at least 20 mm for visual inspection. Use a hose to connect the safety group to the mains cold water supply; fit a cock if necessary (D fig. 2). In addition, a water discharge tube on the outlet C Fig. 2 is necessary if the emptying tap is opened.

When installing the safety device, do not tighten it fully down, and do not tamper with its settings.

It is necessary to connect the drain, which must always be left exposed to the atmosphere, with a drainage pipe that is installed sloping downwards in a place with no ice. If the network pressure is closed to the calibrated valve pressure, it will be necessary to apply a pressure reducer far away from the appliance. To avoid any possible damage to the mixer units (taps or shower) it is necessary to drain any impurities from the pipes.


Electrical connection

It is mandatory, before installing the appliance, to perform an accurate control of the electrical system by verifying compliance with current safety standards, which is adequate for the maximum power absorbed by the water heater (refer to the data plate) and that the section of the cables for the electrical connection is suitable and complies with local regulations. The manufacturer is not liable for damage caused by lack of grounding or anomalous power supply. Before starting up the appliance, check that the power rating matches that given on the nameplate.

The use of multiplugs, extensions or adaptors is strictly prohibited.

It is strictly forbidden to use the piping from the plumbing, heating and gas systems for the appliance earthing connection. If the appliance is supplied with a power supply cable, should the latter need replacing, use a cable featuring the same characteristics (type H05VV-F 3x1.5 mm², 8.5 mm in diameter. The power cord (type H05VV-F 3x1,5 mm² dim. 8.5 mm) must be routed into the hole in the back of the appliance and connected to the thermostat terminals or terminal block clamps.

Use a two-pole switch conforming with national laws in force (contact gap of at least 3 mm, preferably equipped with fuses) to disconnect the appliance's power supply.

The appliance must be grounded with a cable (yellow/green and longer than the phase cable) connected to the terminals marked .

Before starting up the appliance, check that the power rating matches that given on the nameplate. If the appliance is not supplied with a power supply cable, choose one of the following installation modes:

- connection to mains with a rigid pipe (if the appliance has no cable clamp); use a cable with a minimum 3x1.5 mm² section;
- with a flexible cable (type H05VV-F 3x1.5mm², 8.5 mm in diameter) if the appliance is supplied with a cable clamp.

Testing and ignition of the device

Before powering up the appliance, fill the heater with mains water.

To do so, open the mains cock and the hot water tap until all the air has been vented from the boiler. Check for leaks from the flanges, tighten down the fittings (not too much!) if necessary.

Turn on the appliance with the switch.

MAINTENANCE REGULATIONS (for qualified personnel)

Before calling your Technical Servicing Centre, check that the fault is not due to lack of water or power failure.

Caution: disconnect the appliance from the mains before conducting any maintenance work.

Setting the operating temperature

For models without knob, temperature adjustment can be done removing the cap and using a screwdriver on the thermostat adjustment pin, following the drawing instructions.

Emptying the appliance

The appliance must be emptied if it is to be left unused for a long period and/or in premises subject to frost.

To drain the appliance, proceed as follows:

- close the tap, if installed (**D** Fig. 2), otherwise the central tap domestic power supply;
- turn on the hot water tap (wash basin or bathtub);
- open the drain valve **B** (Fig. 2).

Replacing parts

Remove the enclosure to access the electrical equipment.

To act on the thermostat it is necessary to disconnect it from the power cord and remove it from its holder.

Before handling the heating element and anode, empty the appliance.

Undo the 5 bolts (**C** fig. 3) and remove the flange (**F** fig. 3). The heating element and anode are attached to the flange. During reassembly, make sure that the flange gasket, the thermostat and the heating element are put back in their original positions (Fig. 3).

We recommend replacing the flange gasket (**Z** Fig. 4) every time it is disassembled.

Use only original parts from authorized service centres authorized by the manufacturer.

Periodical maintenance

The heating element (**R** fig. 4) should be descaled every two years (the frequency must be increased, if water is very hard) to ensure it works properly. If you do not wish to use a liquid descaler (in this case please read the safety data sheets of descaling), you can simply break off the deposit, taking care not to damage the heating element's cladding. The magnesium anode (**N** fig. 4) must be replaced every two years, otherwise the decay of the warranty. In the presence of aggressive or waters rich in chloride it is recommended to check the status of the anode annually.

To remove this, disassemble the heating element and unscrew from the support bracket.

Bipolar safety device

If the water overheats excessively, a safety circuit breaker (compliant with applicable national regulations) trips to cut off electricity to the heating element (both power supply phases); contact the Service Centre if this occurs.

Thermoelectrical models

All the instructions in the booklet are also valid for the thermoelectrical models. The only additional for these appliances is the connection to the central heating piping.

Connect the top thermal attachment of the heater to the rising column of the thermosiphon and the bottom attachment to the descending column, fitting two taps between the same. The more accessible bottom tap, is used to deactivate the appliance from the system when the central heating is not used.

USER INSTRUCTIONS

Operation and Regulation of the operating temperature

On/Off

To the heater turn on and off use the external two-pole switch, do not turn on and off introducing or removing the power cord plug in/from the electrical power.

The indicator light remains ON during heating.

Adjusting the operating temperature

For the models with knob, temperature adjustment can be done using it (as in the drawing instructions).

For models without knob, temperature adjustment can only be done by qualified personnel.

USEFUL INFORMATION (for the user)

Before any operation of cleaning the device make sure to turn off the product by bringing the external switch to the OFF position.

Do not use insecticides, solvents or aggressive detergents that may damage the painted parts or plastic material.

If the water delivery is cold, have the following checked:

- that the device is connected to the power supply and the external switch is in the ON position;
- that the temperature adjustment knob is not set to minimum.

If there is presence of steam output from the taps:

Remove power from the electrical appliance and contact technical support.

If the hot water delivery is insufficient, have the following checked:

- the pressure of the water mains;
- eventual obstruction of the inlet and outlet pipes (deformation or sediment).

Water trickling from the pressure safety device

During the heating phase, some water may trickle from the tap. This is normal. To prevent the water trickling, a suitable expansion vessel must be installed on the flow system. If the trickling continues even after the heating phase, have the following checked:

- device calibration;
- the pressure of the water mains.

Caution: Never obstruct the appliance outlet!

IF THE PROBLEM PERSISTS, NEVER ATTEMPT TO REPAIR THE APPLIANCE YOURSELF - ALWAYS HAVE THIS DONE BY A QUALIFIED TECHNICIAN.

The indicated data and specifications are not binding; the manufacturer reserves the right to modify them at his own discretion notification or replacement.

CONSIGNES GÉNÉRALES DE SÉCURITÉ

1. Lire attentivement les consignes et les recommandations contenues dans le présent livret car elles fournissent d'importantes indications concernant la sécurité de l'installation, l'utilisation et d'entretien.
Le présent livret constitue une partie intégrante et essentielle du produit. Il doit être conservé soigneusement et devra toujours accompagner l'appareil même en cas de cession à un autre propriétaire ou utilisateur et/ou de transfert sur une autre installation.
2. La société fabricante n'est pas reponsable des éventuels dommages aux personnes, animaux et objets causés par une utilisation inappropriée, erronée et déraisonnable ou par une abence de respect des instructions signalées dans ce fascicule.
3. L'intallation et la maintenance de l'appareil doivent être effectuées par un personnel qualifié professionnellement et comme indiqué dans les paragraphes correspondants. Utiliser exclusivement des pièces de rechange originales. Le non respect de ce qui est indiqué plus haut peut compromettre la sécurité et fait **déchoir** la responsabilité du fabricant.
4. Les éléments d'emballage (agrafes, sachets en plastique, polystyrène expansé etc.) ne doivent pas être laissés à la portée des enfants car ils sont une source de danger.
5. L'appareil peut être utilisé par des enfants âgés d'au moins 8 ans et par des personnes avec des capacités physiques, sensorielles ou mentales réduites ou sans l'expérience ou la connaissance nécessaire, pourvu qu'ils soient sous surveillance ou après que ces derniers aient reçu les consignes concernant l'usage sûr de l'appareil et la compréhension des risques s'y rapportant. Les enfants ne doivent pas jouer avec l'appareil. Le nettoyage et la maintenance destinée à être effectués par l'utilisateur ne doivent pas être accomplis par les enfants sans surveillance.
6. Il **est interdit** de toucher l'appareil si l'on est pieds nus ou avec des parties du corps mouillées.
7. Avant d'utiliser l'appareil et après une intervention d'entretien ordinaire ou extraordinaire, il convient de remplir d'eau le réservoir de l'appareil et d'effectuer ensuite une vidange complète, afin d'éliminer toute impureté résiduelle.
8. Si l'appareil est muni du câble d'alimentation, en cas de

remplacement de ce dernier, s'adresser à un centre d'assistance autorisé ou à un personnel qualifié.

9. Il est obligatoire de visser sur le tuyau d'entrée d'eau de l'appareil un canne de sécurité conforme aux normes nationales. Pour les nations qui ont transposé la norme EN 1487, le groupe de sécurité doit comporter une pression maximale de 0,7 MPa et comprendre au moins un robinet d'arrêt, un clapet anti-retour, un clapet de sécurité, une vanne de sécurité, un dispositif d'interruption de la charge hydraulique.
10. Le dispositif contre les surpressions (valve ou groupe de sécurité) ne doit pas être altéré et doit être mis en marche périodiquement pour vérifier qu'il ne soit pas bloqué et pour éliminer d'éventuels dépôts de calcaire.
11. Un égouttement du dispositif contre les surpressions est **normal** durant la phase de chauffage. Pour cela raccorder le déchargement, laissé quoi qu'il en soit ouvert, avec un tuyau de drainage installé en pente continue vers le bas et dans un lieu sans glace.
12. Il est indispensable de vider l'appareil et le débrancher du réseau électrique s'il doit rester inutilisé dans un local sujet au gel.
13. L'eau chaude distribuée avec une température dépassant 50°C aux robinets d'utilisation peut provoquer immédiatement de graves brûlures. Les enfants, les personnes handicapées et âgées sont plus exposées à ce risque. Il est donc conseillé d'utiliser une vanne de mélange thermostatique que l'on doit visser au tuyau de sortie de l'eau de l'appareil.
14. Aucun objet inflammable ne doit se trouver en contact et/ou près de l'appareil.
15. Éviter de se tenir sous l'appareil et d'y placer tout objet, pouvant, par exemple, s'abîmer à cause d'une fuite d'eau éventuelle.

FONCTION ANTI-LEGIONELLA

La Legionella est un type de bactérie en forme de bâtonnet que l'on trouve naturellement dans toutes les eaux de source. La « maladie des légionnaires » consiste en un type particulier de pneumonie provoquée par l'inhalation de vapeur d'eau contenant la bactérie. Il est dès lors nécessaire d'éviter les longues périodes de stagnation de l'eau contenue dans le chauffe-eau. Mieux vaut l'utiliser ou la vider au moins une fois par semaine.

La norme européenne CEN/TR 16355 fournit des indications quant aux bonnes pratiques à adopter pour empêcher la prolifération de la Legionella dans les eaux potables. De plus, s'il existe des normes locales qui imposent des restrictions complémentaires en ce qui concerne la Legionella, ces dernières devront être respectées.

Ce chauffe-eau à accumulation électromécanique est vendu avec un thermostat ayant une température de fonctionnement supérieure à 60°C. Il est en mesure d'effectuer un cycle de désinfection thermique limitant la prolifération des bactéries de Legionella dans le réservoir.

Attention : lorsque l'appareil effectue le cycle de désinfection thermique, la température de l'eau peut provoquer des brûlures. Faire attention à la température de l'eau avant un bain ou une douche.

CARACTÉRISTIQUES TECHNIQUES

Pour les caractéristiques techniques, se référer aux données de la plaque (étiquette placée à proximité des tuyaux d'entrée et de sortie de l'eau).

| Tableau 1 - Informations du produit | | | | | | | | | | |
|-------------------------------------|--|-------------|-----------|-----------|-------------|------------------|-------------|-----------|-------------|------------------|
| Gamme de produit | 50 | | 65 | | 80 | | 100 | | | |
| Poids (kg) | 16 | | 18,5 | | 21 | | 24 | | | |
| Installation | Verticale | Horizontale | Verticale | Verticale | Horizontale | Thermoélectrique | | Verticale | Horizontale | Thermoélectrique |
| | | | | | | Verticale | Horizontale | | | |
| Modèle | Se reporter à la plaque des caractéristiques | | | | | | | | | |

Cet appareil est conforme aux normes internationales de :

- Sécurité électrique CEI 60335-1 ; CEI 60335-2-21.
- Compatibilité Électromagnétique CEM : EN 55014-1, EN 55014-2, EN 61000-3-2, EN 61000-3-3.

INSTALLATION DE L'APPAREIL (pour l'installateur)

Ce produit, à l'exception des modèles horizontaux (Tableau 1), est un appareil qui doit être installé en position verticale afin de fonctionner correctement. À la fin de l'installation, et avant toute opération de mise en eau et d'alimentation électrique, utiliser un instrument de référence (ex: un niveau à bulle) afin de vérifier la verticalité effective du montage. L'appareil permet de réchauffer l'eau à une température inférieure à sa température d'ébullition.

Il doit être raccordé à un réseau d'adduction d'eau sanitaire correspondant proportionnellement à ses performances et à sa capacité.

Avant de raccorder l'appareil, il est nécessaire de :

- S'assurer que les caractéristiques (voir la plaque signalétique) répondent aux besoins du client.
- Vérifier la conformité de l'installation à l'indice de protection IP (protection contre la pénétration de fluides) de l'appareil selon les normes en vigueur.
- Lire les indications figurant sur l'étiquette de l'emballage et sur la plaque signalétique.

Cet appareil est conçu uniquement pour installation à l'intérieur de locaux conformément aux réglementations en vigueur et exige le respect des instructions suivantes suite à la présence de :

- **Humidité:** ne pas installer l'appareil dans des locaux fermés (non ventilés) et humides.
- **Gel:** ne pas installer l'appareil dans des lieux où un abaissement de la température à un niveau critique avec risque de formation de glace est probable.
- **Rayons du soleil:** ne pas exposer l'appareil aux rayons directs du soleil, même s'il y a des baies vitrées.
- **Poussière/vapeurs/gaz:** ne pas installer l'appareil en présence d'atmosphère particulièrement agressive contenant des vapeurs acides, des poussières ou saturée de gaz.
- **Décharges électriques:** ne pas installer l'appareil directement relié à des lignes électriques non protégées contre les sautes de tension.

En cas de murs fabriqués en briques ou blocs creux, de cloisons peu statiques ou d'ouvrages de maçonnerie autres que ceux qui sont indiqués, il faut procéder à une vérification statique préalable du système de support. Les crochets d'attache au mur doivent pouvoir soutenir un poids triple de celui du chauffe-eau rempli d'eau. On conseille des crochets de 12 mm.

Il est conseillé d'installer l'appareil (A Fig. 1) au plus près des endroits d'utilisation, pour limiter les dispersions de chaleur le long des tuyauteries.

Les normes locales peuvent prévoir des restrictions en ce qui concerne l'installation de l'appareil dans la salle de bain, respecter donc les distances minimales prévues par les normes en vigueur.

Pour faciliter les interventions d'entretien, prévoir un espace libre à l'intérieur de la calotte, d'au moins 50 cm, pour accéder aux éléments électriques.

Branchement hydraulique

Brancher l'entrée et la sortie du chauffe-eau avec des tuyaux et des raccords résistants, outre à la pression d'exercice, à la température de l'eau chaude, qui peut normalement atteindre ou même dépasser 90 °C. Il est donc déconseillé d'utiliser des matériaux qui ne résistent pas à ces températures.

L'appareil ne doit pas fonctionner avec une eau d'une dureté inférieure à 12 °F ; en revanche, avec une eau particulièrement dure (plus de 25 °F), il est conseillé d'utiliser un adoucisseur, étalonné et contrôlé comme il se doit ; dans ce cas, la dureté résiduelle ne doit pas baisser en dessous de 15 °F.

Visser sur le tuyau d'entrée de l'eau dans l'appareil, reconnaissable par le collier bleu, un raccord en T. Sur ce raccord, visser d'un côté un robinet pour la vidange du chauffe-eau (B Fig. 2), qui ne puisse être manœuvré qu'à l'aide d'un outil, et de l'autre le dispositif contre les surpressions (A Fig. 2).

Groupe de sécurité conforme à la Norme Européenne EN 1487

Certains pays pourraient exiger d'utiliser des dispositifs hydrauliques de sécurité spécifique, conformes aux dispositions légales locales ; il revient à l'installateur qualifié, préposé à l'installation du produit, d'évaluer la conformité du dispositif de sécurité à utiliser.

Il est interdit d'interposer un dispositif d'arrêt quelconque (vannes, robinets, etc.) entre le dispositif de sécurité et le chauffe-eau.

La sortie d'évacuation du dispositif doit être reliée à une tuyauterie d'évacuation ayant un diamètre au moins égal à celle de raccordement de l'appareil, à travers un entonnoir qui réalise une distance d'air de 20 mm minimum et offre la possibilité d'un contrôle visuel. Raccorder avec un tuyau flexible le tuyau de l'eau froide de réseau et l'entrée du groupe de sécurité, en utilisant si nécessaire un robinet d'arrêt (D Fig. 2). Prévoir en outre un tuyau d'évacuation de l'eau, appliqué sur la sortie, en cas d'ouverture du robinet de vidange (C Fig. 2).

En vissant le groupe de sécurité, ne pas le forcer en fin de course et ne pas l'altérer.

S'il existe une pression de réseau proche des valeurs d'étalonnage de la vanne, un réducteur de pression doit être installé le plus loin possible de l'appareil. Si l'on décide d'installer des mitigeurs (robinets ou douches), purger les tuyauteries des impuretés éventuelles qui pourraient les abîmer.

Branchement électrique


Il est obligatoire, avant d'installer l'appareil, d'effectuer un contrôle soigné de l'installation électrique en vérifiant la conformité aux normes de sécurité en vigueur, qui soit adapté à la puissance maximum absorbée par le chauffe-eau (se référer aux informations de plaque d'identification) et que la section des câbles pour les raccordements électriques soit adaptée et conforme à la norme en vigueur.

Le constructeur de l'appareil n'est pas responsable pour les éventuels dommages causés par l'absence de mise à la terre de l'installation ou par des anomalies d'alimentation électrique.

Avant la mise en fonction, contrôler que la tension du réseau soit conforme à la valeur sur la plaque des appareils. Interdiction d'utiliser des prises multiples, des rallonges ou des adaptateurs.

Interdiction d'utiliser les tuyaux de l'installation d'eau, de chauffage et du gaz pour raccorder l'appareil à la terre. S'il vous faut remplacer le câble d'alimentation qui équipe l'appareil, utilisez un câble ayant les mêmes caractéristiques (type H05VV-F 3x1,5 mm², diamètre 8,5 mm). Le câble d'alimentation (de type H05VV-F 3x1,5 mm², diamètre 8,5 mm) doit être introduit dans le trou prévu à cet effet, situé à l'arrière de l'appareil, et fait glisser jusqu'à ce qu'il atteigne les bornes du thermostat ou le bornier.

Pour couper l'appareil du réseau, utiliser un interrupteur bipolaire conforme aux normes nationales en vigueur (ouverture des contacts d'au moins 3 mm, encore mieux s'il est équipé de fusibles).

La mise à terre de l'appareil est obligatoire et le câble de terre (qui doit être de couleur jaune-verte et de longueur supérieure aux phases) doit être fixé à la borne à l'endroit marqué par le symbole .

Avant la mise en fonction, contrôler que la tension du réseau soit conforme à la valeur sur la plaque des appareils. Si l'appareil n'est pas équipé de câble d'alimentation, choisir un mode d'installation parmi les suivants :

- connexion au réseau fixe avec tuyau rigide (si l'appareil n'est pas pourvu de serre-câble), utiliser un câble avec section minimum 3x1,5 mm² ;
- par câble flexible (type H05VV-F 3x1,5 mm², diamètre 8,5 mm), si l'appareil est équipé d'un pince-câble.

Test et allumage de l'appareil

Avant d'allumer l'appareil, le remplir avec de l'eau du réseau.

Ce remplissage s'effectue en ouvrant le robinet central de l'installation domestique et celui de l'eau chaude, jusqu'à ce que tout l'air soit sorti du réservoir. Vérifier visuellement la présence de fuites d'eau éventuelles, de la bride également, et serrer légèrement les boulons. Mettre l'appareil en service avec l'interrupteur.

NORMES D'ENTRETIEN (pour personnel qualifié)

Quoi qu'il en soit, avant de demander l'intervention de l'Assistance technique pour une panne, vérifier que le dysfonctionnement ne dépende pas d'autres causes, par exemple l'absence momentanée d'eau ou d'électricité.

Attention : Avant toute intervention, débrancher l'appareil du réseau électrique.

Réglage de la température d'exercice

Pour les modèles sans manette, le réglage de la température peut être effectué en enlevant la petite calotte et en intervenant avec un tournevis plat sur le goujon de réglage du thermostat en suivant les indications graphiques.

Vidange de l'appareil

Il est indispensable de vidanger l'appareil s'il doit rester inutilisé pendant une longue période ou dans un local soumis au gel. Procéder à la vidange de l'appareil comme décrit ci-dessous :

- fermez le robinet d'arrêt, s'il y en a un d'installé (**D** Fig. 2), ou bien le robinet central de l'installation domestique;
- ouvrez le robinet de l'eau chaude (lavabo ou baignoire);
- ouvrez le robinet **B** (Fig. 2).

Remplacement éventuel de composants

Enlever la calotte, pour intervenir sur les éléments électriques.

Pour intervenir sur le thermostat, il faut le déconnecter du câble d'alimentation et l'extraire de son emplacement.

Pour intervenir sur la résistance et sur l'anode, il faut d'abord vidanger l'appareil.

Dévisser les 5 boulons (**C** fig. 3) et retirer la bride (**F** fig. 3). La résistance et l'anode sont couplées à la bride. Lors du remontage faire attention à ce que les positions de l'étanchéité de la bride, du thermostat et de la résistance soient celles prédisposées en usine (Fig. 4). Après toute intervention, on conseille de remplacer le joint d'étanchéité de la bride (**Z** Fig. 4).

Utiliser uniquement des pièces de rechange d'origine, provenant des centres d'assistance autorisés par le fabricant.

Entretien périodique

Pour obtenir le bon rendement de l'appareil il est opportun de procéder à la désincrustation de la résistance (**R** fig. 4) tous les deux ans environ (en présence d'eaux ayant une dureté élevée la fréquence doit être augmentée). L'opération, si l'on ne souhaite pas utiliser des liquides prévus à cet effet (dans ce cas lire attentivement les fiches de sécurité du désincrustant), on peut accomplir cette opération en cassant la croute de calcaire, en veillant à ne pas endommager la cuirasse de la résistance.

L'anode de magnésium (**N** fig. 4) doit être remplacé tous les deux ans, dans le cas contraire la garantie est caduque. En présence d'eaux agressives ou riches en chlorures, il est recommandé de vérifier l'état de l'anode tous les ans. Pour la remplacer, il faut démonter la résistance et la dévisser de l'étrier de support.

Réactivation de la sécurité bipolaire

En cas de surchauffe anormale de l'eau, un interrupteur thermique de sécurité, conforme aux normes nationales en vigueur, coupe le circuit électrique sur les deux phases d'alimentation à la résistance ; dans ce cas, demander l'intervention de l'Assistance technique.

Modèles thermoélectriques

Toutes les instructions de ce livret sont également valables pour les modèles thermoélectriques. Ces appareils exigent comme opération supplémentaire d'être raccordés aux tuyauteries du radiateur. Brancher le raccord supérieur thermique du chauffe-eau à la colonne montante du radiateur et l'inférieur à la colonne descendante, en interposant deux robinets.

Le robinet inférieur, plus accessible, servira à couper l'appareil de l'installation quand le radiateur n'est pas en marche.

NORMES D'UTILISATION POUR L'USAGER

Fonctionnement et réglage de la température d'exercice

Allumage /Extinction

L'allumage et l'extinction du chauffe-eau s'effectue en intervenant sur l'interrupteur bipolaire extérieur et surtout pas en introduisant ou en débranchant la fiche du câble d'alimentation électrique.

Le voyant reste allumé uniquement en phase de chauffage.

Réglage de la température d'exercice

Pour les modèles munis de manette, le réglage de la température peut être effectuée en intervenant sur celle-ci (voir les indications graphiques).

Pour les modèles sans manette, la température peut être réglée uniquement par un personnel qualifié.

RENSEIGNEMENTS UTILES (pour l'utilisateur)

Avant d'effectuer toute opération de nettoyage de l'appareil s'assurer d'avoir éteint le produit en mettant l'interrupteur externe en position OFF.

Ne pas utiliser d'insecticides, solvants ou détergents agressifs qui pourraient endommager les éléments peints ou en matière plastique.

Si l'eau à la sortie est froide, vérifier :

- que l'appareil soit branché à l'alimentation électrique et que l'interrupteur extérieur soit en position ON;
- que la manette de réglage de la température ne soit pas réglée vers le minimum.

S'il y a présence de vapeur en sortie par les robinets :

Interrompre l'alimentation électrique de l'appareil et contacter l'assistance technique.

En cas de distribution insuffisante de l'eau chaude, vérifier :

- la présence d'eau dans le réseau;
- éventuelle obstruction des tuyaux d'entrée et sortie de l'eau (déformations ou sédiments).

Fuite d'eau du dispositif contre les surpressions

Un égouttement d'eau depuis le dispositif est normal en phase de chauffage. Pour éviter cet égouttement, installer un vase d'expansion dans l'installation de refoulement.

Si la fuite continue après la période de chauffage, faire vérifier:

- l'étalonnage du dispositif;
- la présence d'eau dans le réseau.

Attention: ne jamais boucher le trou d'évacuation du dispositif!

SI LE PROBLÈME PERSISTE, DANS TOUS LES CAS, NE JAMAIS ESSAYER DE RÉPARER L'APPAREIL, MAIS S'ADRESSER TOUJOURS À UN PERSONNEL QUALIFIÉ.

Les données et les caractéristiques indiquées n'engagent pas la société productrice, qui se réserve le droit d'apporter tout changement qu'elle considérera utile sans obligation de préavis ou de remplacement.

INSTRUCCIONES GENERALES DE SEGURIDAD

1. Lea con atención las instrucciones y las advertencias contenidas en este manual, ya que proporcionan importantes indicaciones sobre la seguridad de instalación, de uso y de mantenimiento.

El presente manual es parte integrante y esencial del producto. Deberá acompañar siempre al aparato incluso en caso de venta de este último a otro propietario o usuario y/o de transferencia a otra instalación.

2. El fabricante no se hace responsable por daños a personas, animales y cosas derivados de usos inapropiados, erróneos e irracionales o de un incumplimiento de las instrucciones contenidas en este manual.
3. Las operaciones de instalación y mantenimiento del aparato solo deben ser llevadas a cabo por personal profesionalmente cualificado y siguiendo las indicaciones de los apartados correspondientes. Utilice exclusivamente repuestos originales. El incumplimiento de lo anterior puede comprometer la seguridad y **exonera** al fabricante de cualquier responsabilidad.
4. Los elementos de embalaje (grapas, bolsas de plástico, poliestireno expandido, etc.) no deben dejarse al alcance de los niños, ya que son fuentes de peligro.
5. El aparato puede ser utilizado por niños mayores de 8 años y por personas con capacidades físicas, sensoriales o mentales reducidas o sin experiencia o sin los necesarios conocimientos, a condición de que estén bajo supervisión o tras haber recibido instrucciones sobre el uso seguro del equipo y la comprensión de los peligros conexos. Los niños no deben jugar con el aparato. La limpieza y el mantenimiento que deben realizarse por parte del usuario no deben ser efectuados por niños sin vigilancia.
6. **Está prohibido** tocar el equipo estando descalzo o con partes del cuerpo mojadas.
7. Antes de utilizar el aparato y tras una intervención de mantenimiento ordinario o extraordinario, es conveniente llenar con agua el depósito del aparato y, después, vaciarlo por completo, a fin de eliminar las impurezas residuales.
8. Si el aparato dispone de cable eléctrico de alimentación, en caso de sustitución del mismo, hay que dirigirse a centro de asistencia autorizado o a personal profesionalmente cualificado.
9. Es obligatorio enroscar al tubo de entrada del agua del aparato

una válvula de seguridad en conformidad con las normativas nacionales. Para los Países que han acogido la norma EN 1487, el grupo de seguridad debe estar a una presión máxima de 0,7 MPa, debe disponer al menos de un grifo de bloqueo, de una válvula de retención, de una válvula de seguridad y de un dispositivo de interrupción de la carga hidráulica.

10. El dispositivo contra las sobrepresiones (válvula o grupo de seguridad) no debe ser alterado y debe ponerse en funcionamiento periódicamente para comprobar que no esté bloqueado y para eliminar posibles depósitos de cal.
11. Un goteo del dispositivo de protección contra sobrepresiones es **normal** en la fase de calentamiento del agua. Por eso es necesario conectar el tubo de desagüe, que se dejará siempre abierto a la atmósfera, a un tubo de drenaje instalado con una pendiente continua hacia abajo y en un lugar en que no se forme hielo.
12. Es indispensable vaciar el aparato y desconectarlo de la red eléctrica si se deja sin funcionar en un local sometido al hielo.
13. El agua caliente suministrada a través de los grifos de uso con una temperatura superior a los 50°C puede causar inmediatamente graves quemaduras. Los niños, las personas discapacitadas y los ancianos están más expuestos a este riesgo. Se aconseja por lo tanto utilizar una válvula mezcladora termostática que será atornillada en el tubo de salida de agua del aparato.
14. No debe haber ningún elemento inflamable en contacto y/o cerca del aparato.
15. Evite situarse debajo del aparato y colocar cualquier objeto que pueda, por ejemplo, estropearse debido a una pérdida de agua.

FUNCIÓN ANTI-LEGIONELLA

La legionella es un tipo de bacteria con forma de bastoncillo que se encuentra naturalmente en todas las aguas de manantial. La "enfermedad del legionario" consiste en un género particular de pulmonía causado por la inhalación del vapor de agua que contiene esta bacteria. En tal óptica, es necesario evitar largos períodos de estancamiento del agua contenida en el calentador, el cual se debería utilizar o vaciar al menos cada semana. La norma europea CEN/TR 16355 proporciona indicaciones sobre las buenas prácticas a adoptar para prevenir la proliferación de la legionella en aguas potables. Además, es necesario respetar cualquier otra restricción establecida por las normas locales contra la legionella.

Este calentador de agua por acumulación de tipo electromecánico se vende con un termostato que tiene una temperatura de trabajo superior a 60°C y sirve para efectuar un ciclo de desinfección térmica que limita la proliferación de la bacteria de la legionella en el depósito.

Atención: durante el ciclo de desinfección térmica, la alta temperatura del agua puede causar quemaduras. Prestar atención a la temperatura del agua antes de un baño o una ducha.

CARACTERÍSTICAS TÉCNICAS

Para las características técnicas consulte los datos de la placa (etiqueta colocada cerca de los tubos de entrada y salida del agua).

| Tabla 1 - Información del producto | | | | | | | | | | |
|------------------------------------|----------------------------|------------|----------|----------|------------|----------------|------------|----------|------------|----------------|
| Gama de producto | 50 | | 65 | | 80 | | | 100 | | |
| Peso (kg) | 16 | | 18,5 | | 21 | | | 24 | | |
| Instalación | Vertical | Horizontal | Vertical | Vertical | Horizontal | Termoeléctrico | | Vertical | Horizontal | Termoeléctrico |
| | | | | | | Vertical | Horizontal | | | |
| Modelo | Consulte la placa de datos | | | | | | | | | |

Este aparato respeta las normas internacionales de :

- seguridad eléctrica IEC 60335-1; IEC 60335-2-21.
- EMC Electro-Magnetic Compatibility: EN 55014-1, EN 55014-2, EN 61000-3-2, EN 61000-3-3.

NORMAS DE INSTALACIÓN (para el instalador)

Este producto, a excepción de los modelos horizontales (Tabla 1), es un aparato que se debe instalar en posición vertical para funcionar correctamente. Al finalizar la instalación, antes de llenarlo de agua y activar la alimentación eléctrica, comprobar la verticalidad efectiva del montaje utilizando un instrumento de comprobación (por ejemplo, un nivel de burbuja).

El aparato sirve para calentar agua a una temperatura inferior a la de ebullición. Debe estar conectado a una red de suministro de agua sanitaria dimensionada en base a sus prestaciones y capacidad.

Antes de conectar el aparato es necesario:

- Controlar que las características (tomar como referencia los datos de la placa) satisfagan las necesidades del cliente.
- Verificar que la instalación sea conforme con el grado IP (protección contra la penetración de fluidos) del aparato según las normas vigentes.

Leer el contenido de la etiqueta del embalaje y de la placa de característica

Este aparato debe ser instalado exclusivamente en el interior de ambientes conformes con las normas vigentes y además se deben respetar las siguientes indicaciones relativas a la presencia de:

- **Humedad:** no instale el aparato en ambientes cerrados (sin ventilación) y húmedos.
- **Hielo:** no instale el aparato en ambientes en los que es probable un descenso de temperatura a niveles críticos con riesgo de formación de hielo.
- **Rayos solares:** no exponga el aparato directamente a los rayos solares, ni siquiera a través de vidrieras.
- **Polvo/vapores/gases:** no instale el aparato en ambientes particularmente agresivos como aquellos con vapores ácidos, polvos o saturados de gas.
- **Descargas eléctricas:** no instale el aparato directamente en las líneas eléctricas no protegidas de alteraciones de tensión.

En general, para distintos tipos de muros y en particular para paredes realizadas con ladrillos o bloques perforados y para tabiques de limitada firmeza, es necesario proceder a una verificación estática preliminar del sistema de soporte. Los ganchos de fijación a la pared deben poder sostener un peso igual al triple del peso del calentador de agua lleno.

Se aconsejan ganchos de diámetro mínimo de 12 mm.

Se aconseja instalar el aparato (**A** Fig. 1) lo más cerca posible de los puntos de uso para limitar la dispersión de calor a lo largo de las tuberías.

Las normas locales pueden establecer restricciones para la instalación del aparato en el baño, por lo tanto respete las distancias mínimas establecidas por las normativas vigentes.

Para facilitar el mantenimiento, deje un espacio libre alrededor de la tapa de al menos 50 cm para acceder a las partes eléctricas.

Conexión hidráulica

Conecte la entrada y la salida del termo con tubos y conectores resistentes a la presión de funcionamiento y a la temperatura del agua caliente, que normalmente puede alcanzar y también superar los 90 °C. Por eso no se aconsejan materiales que no resistan dichas temperaturas.

El aparato no debe trabajar con aguas de dureza inferior a los 12°F, viceversa con aguas de dureza muy alta (mayor que 25°F). Se recomienda usar un ablandador, calibrado y controlado correctamente y en este caso la dureza residual no debe colocarse por debajo de los 15°F.

Enrosque un racor en T al tubo de entrada de agua del aparato, marcado con un collarín de color azul. En dicho racor atornille por una parte un grifo para el vaciado del termo (**B** Fig. 2) maniobrable solo con el uso de una herramienta y por la otra el dispositivo de sobrepresión (**A** Fig. 2).

Grupo de seguridad conforme a la Norma Europea EN 1487

Algunos Países podrían exigir el uso de dispositivos hidráulicos de seguridad específicos que se ajusten a los requisitos legales locales. Corresponde al instalador cualificado, encargado de la instalación del producto, valorar la idoneidad del dispositivo de seguridad que vaya a utilizarse.

Se prohíbe interrumpir los dispositivos de aislamiento (válvulas, grifos, etc.) entre el dispositivo de seguridad y el termo.

La salida de descarga del dispositivo debe conectarse a una tubería de descarga con un diámetro al menos igual al de conexión del aparato, mediante un embudo que permita una distancia de aire mínima de 20 mm con posibilidad de control visual. Mediante un tubo flexible, conecte al tubo del agua fría de la red pública la entrada del grupo de seguridad y, si es necesario, utilice un grifo de bloqueo (**D** Fig. 2). Además se debe incluir, en caso de apertura del grifo de vaciado, un tubo de evacuación de agua aplicado a la salida **C** Fig. 2.

Al atornillar el grupo de seguridad, no lo fuerce hasta el tope ni los altere o manipule.

Si existe una presión de red cercana a los valores de calibrado de la válvula, es necesario aplicar un reductor de presión lo más lejos posible del aparato. En el caso de que se decida por la instalación de un grupo de tipo mezclador (grifería o ducha) se deben purgar las tuberías de posibles impurezas que podrían dañarla.

Conexión eléctrica

Antes de instalar el aparato, es obligatorio realizar un control meticuloso de la instalación eléctrica comprobando su conformidad con las normas de seguridad vigentes, que sea adecuada a la potencia máxima absorbida por el calentador de agua (consulte los datos de la placa) y que la sección de los cables para las conexiones eléctricas sea idónea y esté en conformidad con la normativa vigente.


El fabricante del aparato no se responsabiliza por daños provocados por la falta de puesta a tierra de la instalación ni por anomalías de la instalación eléctrica.

Antes de ponerlo en funcionamiento, controle que la tensión de la red sea conforme con el valor que se encuentra en la placa del aparato.

Está prohibido el uso de regletas de tomas múltiples, extensiones o adaptadores.

Está prohibido usar los tubos de la instalación hidráulica, de calefacción y de gas para la conexión a tierra del aparato. Si el aparato lleva cable de alimentación, cuando haya que sustituirlo, se deberá utilizar un cable de las mismas características (tipo H05VV-F 3x1,5 mm², diámetro 8,5 mm). El cable de alimentación (tipo H05VV-F 3x1,5 mm², diámetro 8,5 mm) se debe introducir en el agujero correspondiente situado en la parte posterior del aparato y se debe deslizar hasta alcanzar los bornes del termostato o el panel de bornes.

Para aislar el aparato de la red hay que utilizar un interruptor bipolar que se ajuste a las normas nacionales vigentes (con una apertura de los contactos mínima de 3 mm y, si es posible, provisto de fusibles).

La puesta a tierra del aparato es obligatoria y el cable (que debe ser de color amarillo-verde y más largo que los de las fases) se debe fijar al borne que coincide con el símbolo .

Antes de ponerlo en funcionamiento, controle que la tensión de la red sea conforme con el valor que se encuentra en la placa del aparato. Si el aparato no posee cable de alimentación, se debe elegir una modalidad de instalación entre las siguientes:

- conexión a la red fija con tubo rígido (si el aparato no cuenta con sujeta cable), use un cable con sección

- mínima de 3x1,5 mm²;
- con cable flexible (tipo H05VV-F 3x1,5 mm², diámetro 8,5 mm), cuando el aparato lleva fijables de serie.

Prueba y encendido del aparato

Antes de encender el aparato, llénelo con agua de la red pública.

El llenado se realiza abriendo el grifo central de la instalación doméstica y el del agua caliente hasta que salga todo el aire presente en el depósito. Compruebe visualmente la existencia de eventuales pérdidas de agua incluso en la brida. Encienda el aparato accionando el interruptor.

NORMAS DE MANTENIMIENTO (para personal cualificado)

Antes de solicitar la intervención del Servicio Técnico por una posible avería, compruebe que el fallo del funcionamiento no dependa de otras causas como, por ejemplo, la falta temporal de agua o de energía eléctrica.

Atención: antes de realizar cualquier operación, desconecte el aparato de la red eléctrica.

Regulación de la temperatura de funcionamiento

Para los modelos sin pomo, la regulación de la temperatura se puede realizar quitando la tapa y ajustando el perno de regulación del termostato con un destornillador plano siguiendo las indicaciones gráficas.

Vaciado del aparato

Es indispensable vaciar el aparato si debe permanecer inutilizado en un local con riesgo de heladas.

Vacíe el aparato tal como se indica a continuación:

- si está instalado el grifo de aislamiento (**D** Fig. 2), ciérrelo; si no lo está, cierre el grifo central de la instalación doméstica;
- abra el grifo de agua caliente (lavabo o bañera);
- abra el grifo **B** (Fig. 2).

Sustitución de componentes

Quite la tapa para intervenir en las partes eléctricas.

Para intervenir en el termostato hay que desconectar del cable de alimentación y extraerlo de su lugar.

Para poder intervenir sobre la resistencia y el ánodo, primero se debe vaciar el aparato.

Desenrosque los 5 pernos (**C** Fig. 3) y quite la brida (**F** Fig. 3). La resistencia y el ánodo están acoplados a la brida. Cuando se vuelva a colocar, cuide que la posición de la junta de la brida, del termostato y de la resistencia sea la original (Fig. 3).

Cada vez que se quita la brida, es aconsejable sustituir la junta (**Z** Fig. 4).

Use solo recambios originales provenientes de los centros de asistencia autorizados por el fabricante.

Mantenimientos periódico

Para mantener en perfecto estado el aparato, desincruste la resistencia (**R** Fig. 4) cada dos años aprox. (Si el aparato trabaja con aguas caracterizadas por una dureza elevada, la frecuencia debe aumentarse.)

La operación, si no quiere trabajar con líquidos idóneos para dicho fin (en este caso, lea atentamente las fichas de seguridad del desincrustante), puede realizarse desmenuzando la costra de cal prestando especial atención para no estropear la coraza de la resistencia.

El ánodo de magnesio (**N** Fig. 4) debe ser sustituido cada dos años; si no se sustituye, queda anulada de inmediato la garantía. En presencia de aguas agresivas o ricas en cloruros, se aconseja comprobar el estado del ánodo cada año. Para sustituirlo es necesario desmontar la resistencia y desatornillarla de la abrazadera de sujeción.

Reactivación de seguridad bipolar

En caso de recalentamiento anómalo del agua, un interruptor térmico de seguridad, que respeta las normas nacionales en vigor, interrumpe el circuito eléctrico en ambas fases de alimentación a la resistencia; en ese caso solicite la intervención de la Asistencia Técnica.

Modelos termoeléctricos

Todas las instrucciones de este manual valen también para los modelos termoeléctricos. Estos aparatos también se tienen que conectar a las tuberías del radiador. Conecte la conexión superior del termo a la columna montante del radiador y la inferior a la que baja, colocando dos grifos.

El grifo inferior, que es el más accesible, se usará para aislar el aparato de la instalación cuando el radiador no está funcionando.

NORMAS DE USO PARA EL USUARIO

Funcionamiento y regulación de la temperatura de funcionamiento

Encendido/Apagado

El encendido y el apagado del calentador de agua se realiza mediante el interruptor bipolar externo y no conectando o desconectando el enchufe del cable de alimentación eléctrica.

El indicador luminoso permanece encendido solo durante la fase de calentamiento.

Regulación de la temperatura de funcionamiento

Para los modelos con pomo, la regulación de la temperatura se puede realizar con el mismo (según indicaciones gráficas).

Para los modelos sin pomo, la temperatura se puede regular solo por el personal cualificado.

NOTAS IMPORTANTES (para el usuario)

Antes de realizar una operación de limpieza del aparato, asegúrese de haber apagado el producto situando el interruptor externo en la posición OFF.

No utilice insecticidas, solventes ni detergentes agresivos que puedan estropear las partes pintadas o de material plástico.

Si el agua de salida está fría, compruebe:

- que el aparato esté conectado a la alimentación eléctrica y que el interruptor externo esté en la posición ON;
- que el pomo de regulación de la temperatura no esté regulado hacia el mínimo.

Si hay vapor en la salida de los grifos:

Interrumpa la alimentación eléctrica del aparato y póngase en contacto con el centro de asistencia técnica.

Si el caudal de agua caliente es insuficiente, compruebe:

- la presión de red del agua;
- si hay una obstrucción en los tubos de entrada y de salida del agua (deformaciones o sedimentos).

Expulsión de agua por el dispositivo de sobrepresión

Durante la fase de calentamiento es normal que gotee agua del dispositivo. Si se quiere evitar dicho goteo, se debe instalar un vaso de expansión en la instalación de salida.

Si continúa expulsando agua durante el período de no calentamiento, se debe comprobar:

- el calibrado del dispositivo;
- la presión de red del agua.

Atención: No obstruya nunca la salida de evacuación del dispositivo.

SI EL PROBLEMA PERSISTE, NO INTENTE REPARAR EL APARATO; CONTACTE SIEMPRE CON PERSONAL CUALIFICADO.

Los datos y las características no comprometen a la empresa fabricante, que se reserva el derecho de aportar todas las modificaciones que considere oportunas sin previo aviso o sustitución.

INSTRUÇÕES GERAIS DE SEGURANÇA

1. **Ler atentamente as instruções e as advertências contidas no presente manual, pois fornecem indicações importantes acerca da segurança da instalação, do uso e da manutenção. O presente manual é parte integrante e essencial do produto. Deverá acompanhar sempre o aparelho, mesmo em caso de cessão a outro proprietário ou utilizador e/ou transferência para outro sistema.**
2. A empresa fabricante não se responsabiliza por eventuais danos a pessoas, animais e objetos decorrentes de usos impróprios, incorretos e irracionais ou do incumprimento das instruções apresentadas neste manual.
3. A instalação e a manutenção do aparelho devem ser feitas por pessoal profissionalmente qualificado e conforme indicado nos respectivos parágrafos. Utilizar exclusivamente peças sobressalentes originais. O descumprimento das indicações apresentadas acima pode comprometer a segurança e determina a **isenção** de responsabilidade do fabricante.
4. Os elementos de embalagem (grampos, sacos de plástico, esferovite, etc.) não devem ser deixados ao alcance de crianças, pois são fontes de perigo.
5. O aparelho pode ser utilizado por crianças com idade não inferior a 8 anos e por pessoas com reduzidas capacidades físicas, sensoriais ou mentais, ou desprovidas de experiência, desde que sejam supervisionadas ou após receberem instruções acerca do uso do aparelho e compreenderem os perigos inerentes a ele. As crianças não devem brincar com o aparelho. A limpeza e a manutenção destinadas a serem realizadas pelo utilizador não devem ser feitas por crianças sem supervisão.
6. **É proibido** tocar o aparelho se estiver com pés descalços ou com partes do corpo molhadas.
7. Antes de utilizar o aparelho e depois de uma intervenção de manutenção ordinária ou extraordinária, convém encher com água o reservatório do aparelho e, em seguida, fazer uma operação de completo esvaziamento a fim de remover eventuais impurezas residuais.
8. Se o aparelho possuir cabo elétrico de alimentação, a sua eventual substituição deverá ser feita por um centro de assistência autorizado ou por pessoal profissionalmente qualificado.
9. É obrigatório aparafusar no tubo de entrada de água do apa-

relho uma válvula de segurança conforme com as normas nacionais. Para os países que transpuseram a norma EN 1487 o grupo de segurança deve ter uma pressão máxima de 0,7 MPa e deve compreender pelo menos uma torneira de intercetação, uma válvula de retenção, uma válvula de segurança e um dispositivo de interrupção de carga hidráulica.

10. O dispositivo contra as sobrepressões (válvula ou grupo de segurança), não deve ser adulterado e deve ser acionado periodicamente para verificar se não está bloqueado e para remover eventuais depósitos de calcário.
11. O gotejamento do dispositivo contra as sobrepressões é **normal** na fase de aquecimento da água. Por isso, é necessário ligar a descarga, que deve permanecer sempre aberta para a atmosfera, com um tubo de drenagem instalado com inclinação contínua para baixo e em local sem gelo.
12. É indispensável esvaziar o aparelho e desconectá-lo da rede elétrica se tiver que permanecer inutilizado em um local submetido ao gelo.
13. A água quente fornecida com uma temperatura superior a 50° C às torneiras de utilização pode causar imediatamente queimaduras graves. Crianças, portadores de deficiência e idosos estão mais expostos a esse risco. Por isso, é aconselhável utilizar uma válvula misturadora termostática aparafusada ao tubo de saída de água do aparelho sinalizado com um colar vermelho.
14. Nenhum elemento inflamável pode estar em contacto e/ou perto do aparelho.
15. Não colocar em baixo do aparelho nem aproximar dele qualquer objeto que possa, por exemplo, ser danificado por uma eventual fuga de água.

FUNÇÃO ANTILEGIONELA

A legionela é um tipo de bactéria em forma de palito, que está presente naturalmente em todas as águas de nascente. A "doença dos legionários" consiste numa espécie particular de pneumonia causada pela inalação de vapor de água com esta bactéria. Neste sentido, é necessário evitar longos períodos de estagnação da água contida na caldeira, que deve ser usada ou esvaziada pelo menos semanalmente.

A norma europeia CEN/TR 16355 fornece indicações relativamente às boas práticas a adotar para prevenir a proliferação da legionela em águas potáveis; além disso, caso existam normas locais que imponham restrições adicionais relativamente à legionela, estas devem ser aplicadas.

Este termoacumulador de tipo eletromecânico é vendido com um termostato com uma temperatura de funcionamento superior a 60 °C; consegue assim efetuar um ciclo de desinfecção térmica adequado para limitar a proliferação da bactéria da legionela no depósito.

Atenção: enquanto o aparelho efectua o ciclo de desinfecção térmica, a alta temperatura da água pode causar queimaduras. Prestar atenção à temperatura da água antes de tomar banho ou duche.

CARACTERÍSTICAS TÉCNICA

Para as características técnicas, consultar os dados de placa (etiqueta colocada perto dos tubos de entrada e saída de água).

| Tabela 1 - Informações sobre o Produto | | | | | | | | | | |
|--|---------------------------------------|-------------|-----------|-----------|-------------|----------------|-------------|-----------|-------------|----------------|
| Gama de producto | 50 | | 65 | | 80 | | | 100 | | |
| Peso (kg) | 16 | | 18,5 | | 21 | | | 24 | | |
| Instalação | Verticais | Horizontais | Verticais | Verticais | Horizontais | Termoeléctrico | | Verticais | Horizontais | Termoeléctrico |
| | | | | | | Verticais | Horizontais | | | |
| Modelo | Consultar a placa das características | | | | | | | | | |

Este aparelho está em conformidade com as normas internacionais de:

- Segurança elétrica IEC 60335-1; IEC 60335-2-21.
- EMC Electro-Magnetic Compatibility: EN 55014-1, EN 55014-2, EN 61000-3-2, EN 61000-3-3.

NORMAS DE INSTALAÇÃO (para o instalador)

Este produto, excluindo os modelos horizontais (Tabela 1), é um aparelho que deve ser instalado na posição vertical para operar corretamente. No final da instalação, e antes de qualquer enchimento com água e alimentação elétrica do mesmo, utilizar um instrumento de verificação (por ex. nível com bolha) para verificar a efetiva verticalidade de montagem.

O aparelho serve para aquecer a água a uma temperatura inferior àquela de ebulição.

Deve ser ligado a uma rede de adução de água para uso doméstico adequada às suas prestações e volume.

Antes de ligar o aparelho, deve-se:

- Controlar que as características (referir-se aos dados da placa) satisfaçam as necessidades do cliente.
- Verificar que a instalação seja conforme ao grau IP (protecção contra penetração por fluidos) do aparelho, em conformidade com as normas em vigor.
- Ler as informações escritas sobre a etiqueta da embalagem e sobre a placa das características.

Este aparelho foi projectado para ser instalado exclusivamente em locais em conformidade com as normas em vigor e requer, ademais, a observância dos avisos a seguir, relativos à presença de:

- **Humidade:** não instalar o aparelho em locais fechados (não arejados) e húmidos.
- **Gelo:** não instalar o aparelho em ambientes nos quais é provável o abaixamento da temperatura em níveis críticos com risco de formação de gelo.
- **Raios solares:** não expor o aparelho directamente aos raios solares, mesmo em presença de vidraças.
- **Pó/vapores/gases:** não instalar o aparelho em presença de ambientes especialmente agressivos, como vapores ácidos, pós ou saturados de gás.
- **Descargas eléctricas:** não instalar o aparelho directamente sobre as linhas eléctricas não protegidas contra oscilações de tensão.

Em caso de paredes realizadas com tijolos ou blocos furados, divisórias com estabilidade limitada ou, em todo caso, muros diversos daqueles indicados, deve-se proceder a uma verificação estática preliminar do sistema de

suporte. Os ganchos de suspensão à parede devem ser aptos a sustentar um peso três vezes superior ao do termoacumulador cheio d'água. Aconselham-se ganchos com um diâmetro mínimo de 12 mm.

É aconselhável instalar o aparelho (A Fig.1) o máximo possível próximo dos pontos de utilização para reduzir as dispersões de calor ao longo das tubagens.

As normas locais podem prever restrições para a instalação do aparelho na casa de banho, por isso, devem ser respeitadas as distâncias mínimas previstas pelas normas vigentes.

Para tornar mais fáceis as várias operações de manutenção, reservar um espaço livre ao redor da cobertura de pelo menos 50 cm para aceder às partes elétricas.

Ligação hidráulica

Ligar a entrada e a saída do termoacumulador com tubos ou conexões resistentes à pressão de funcionamento e à temperatura da água quente que normalmente pode atingir ou ultrapassar 90 °C. Por isso, desaconselha-se a utilização de materiais que não resistem a tais temperaturas.

O aparelho não deve operar com águas que tenham dureza inferior a 12°F, de outro modo, no caso de águas que tenham dureza particularmente elevada (acima de 25°F), é aconselhável usar um amaciador adequadamente calibrado e monitorizado e, nesse caso, a dureza residual não deve ser inferior a 15°F.

Aparafusar ao tubo de entrada de água do aparelho, marcado com o colar azul, uma conexão em "T". Nessa conexão, aparafusar, de um lado, uma torneira para esvaziar o termoacumulador (B fig. 2) cujo manuseio requer a utilização de uma ferramenta, e, do outro, um dispositivo contra sobrepressões (A fig. 2).

Grupo de segurança conforme com a Norma Europeia EN 1487

Alguns países podem exigir a utilização de dispositivos hidráulicos de segurança específicos, alinhados com os requisitos de lei locais; fica a cargo do instalador qualificado, encarregado de fazer a instalação do produto, avaliar a correta adequação do dispositivo de segurança a ser utilizado.

É proibido colocar qualquer dispositivo de intercetção (válvula, torneiras, etc.) entre o dispositivo de segurança e o termoacumulador.

A saída de descarga do dispositivo deve ser conectada a uma tubagem de descarga que tenha um diâmetro pelo menos igual à tubagem de ligação do aparelho, através de um funil que permita uma distância de ar de no mínimo 20 mm com possibilidade de fazer o controlo visual. Ligar através de tubo flexível, ao tubo da água fria de rede, a entrada do grupo de segurança, se necessário utilizando uma torneira de intercetção (D fig. 2). Além disso, para quando for necessário abrir a torneira de esvaziamento, instalar um tubo de descarga de água na saída C fig. 2.

Ao aparafusar o grupo de segurança, não forçá-lo no fim de curso e não adulterá-lo.

Se houver uma pressão de rede próxima aos valores de calibração da válvula, é necessário instalar um redutor de pressão na posição mais afastada possível do aparelho. Ao decidir instalar grupos misturadores (torneiras ou duche), eliminar da instalação todas as impurezas que podem danificá-los.

Ligação eléctrica

É obrigatório, antes de instalar o aparelho, fazer um controlo meticuloso do sistema elétrico verificando a sua conformidade com as normas de segurança vigentes, se é adequado à potência máxima absorvida pelo termoacumulador (consultar os dados da placa) e se a secção dos cabos para as conexões elétricas é adequada e conforme com a norma vigente.

O fabricante do aparelho não é responsável por eventuais danos causados pela falta de ligação à terra do sistema ou por anomalias de alimentação elétrica.


Antes de colocar em funcionamento, controlar se a tensão de rede está em conformidade com o valor de placa dos aparelhos.

É proibido o uso de triplas, extensões ou adaptadores.

É proibido usar os tubos da instalação hidráulica, de aquecimento e de gás para a ligação à terra do aparelho.

Se o aparelho tiver cabo de alimentação, quando o tiver de substituir, deverá utilizar um cabo das mesmas características (tipo H05VV-F 3x1,5 mm², diâmetro 8,5 mm). O cabo de alimentação (tipo H05VV-F 3x1,5 mm², diâmetro 8,5 mm) deve ser introduzido no respetivo furo situado na parte traseira do aparelho e deslizado até alcançar os bornes do termóstato ou a placa de bornes.

Para a exclusão do aparelho da rede deve ser utilizado um interruptor bipolar que satisfaça as normas nacionais vigentes (abertura dos contactos de pelo menos 3 mm, de preferência, provido de fusíveis).

A ligação à terra do aparelho é obrigatório e o fio de terra (que deve ser na cor amarelo-verde e mais comprido dos fios das fases) deve ser fixado ao terminal em correspondência do símbolo .

Se o aparelho não estiver com o cabo de alimentação, as modalidades de instalação devem ser escolhidas entre as seguintes:

- ligação à rede fixa com tubo rígido (se o aparelho não for fornecido com prendedor do cabo), utilizar cabo com secção mínima de 3x1,5 mm²;
- com cabo flexível (tipo H05VV-F 3x1,5 mm², diâmetro 8,5 mm), quando o aparelho tiver fixador de série.

Teste e ligação do aparelho

Antes de ligar o aparelho, enchê-lo com água da rede.

Esse enchimento é feito com a abertura da torneira central do sistema doméstico e da água quente, até sair todo o ar do reservatório. Compruebe visualmente la existencia de eventuales pérdidas de agua incluso en la brida. Si es necesario, apríétela con moderación.

Suministre la corriente eléctrica accionando el interruptor.

NORMAS DE MANUTENÇÃO (por pessoal qualificado)

Antes de requerer a intervenção do Serviço de Assistência Técnica por uma possível avaria, certifique-se de que o problema de funcionamento não foi provocado por outras causas como, por exemplo, a falta temporal de água ou de energia eléctrica.

Atenção: antes de fazer qualquer operação, desconectar o aparelho da rede eléctrica.

Regulação da temperatura de funcionamento

Para os modelos não providos de manípulo, a regulação da temperatura pode ser realizada removendo-se a cobertura e atuando-se com uma chave de parafusos de ponta chata no pino de regulação do termóstato, conforme as indicações gráficas.

Esvaziamento do aparelho

É indispensável esvaziar o aparelho se tiver que permanecer inutilizado por um longo período e/ou em um local submetido ao gelo.

Esvaziar o aparelho adotando o procedimento abaixo:

- se tiver uma torneira de isolamento instalada (**D** fig.2), feche-a; se não tiver, feche a torneira central da instalação doméstica;
- abra uma torneira de água quente (do lavatório ou da banheira);
- abra a torneira **B** (fig. 2).

Eventual substituição de componentes

Remover a cobertura para intervir nas partes eléctricas.

Para intervir no termóstato é necessário desconectá-lo do cabo de alimentação e extraí-lo do alojamento.

Para poder intervir na resistência e no ânodo, primeiramente, é necessário esvaziar o aparelho.

Desparafusar os5 parafusos (**C** fig. 3) e remover o flange (**F** fig. 3). Estão acoplados à flange a resistência e o ânodo. Quando montar novamente prestar atenção para que a posição da vedação do flange, do termostato e da resistência sejam as originais (fig. 3).

Após qualquer remoção, aconselha-se a substituição da vedação flange (**Z** Fig. 4).

Utilizar apenas peças sobressalentes originais provenientes de centros de assistência autorizados pelo fabricante.

Manutenções periódicas

Para manter a boa eficiência do aparelho é oportuno proceder à desincrustação da resistência (**R** fig. 4) a cada dois anos aproximadamente (na presença de águas de elevada dureza a frequência deve ser aumentada).

A operação, se preferir não utilizar líquidos apropriados para este fim (nesse caso, ler atentamente as fichas de segurança do desincrustante), pode ser feita por meio da desintegração da camada de calcário com cuidado para não danificar a couraça da resistência.

O ânodo de magnésio (**N** fig. 4) deve ser substituído a cada dois anos, senão a garantia perde a validade. Na presença de águas agressivas ou ricas de cloretos, é aconselhável verificar o estado do ânodo anualmente.

Para substituí-lo, é necessário desmontar a resistência e desparafusá-lo do suporte de sustentação.

Reativação da segurança bipolar

Em caso de sobreaquecimento anormal da água, um interruptor térmico de segurança, conforme as normas nacionais vigentes, interrompe o circuito eléctrico em ambas as fases de alimentação da resistência; nesse caso, solicitar a intervenção da Assistência Técnica.

Modelos termoeléctricos

Todas as instruções deste manual também são válidas para os modelos termoeléctricos. Uma operação suplementar para esses aparelhos é a ligação das tubagens do radiador. Ligar o encaixe superior térmico do termoacumulador à coluna ascendente do radiador e o inferior à coluna descendente, intercalando duas torneiras.

A torneira inferior, mais acessível, servirá para excluir o aparelho do sistema quando o radiador não estiver a funcionar.

NORMAS DE USO PARA O UTILIZADOR

Funcionamento e Regulação da temperatura de funcionamento

Ligar/Desligar

Para ligar e desligar o termoacumulador, atuar no interruptor bipolar externo; não atuar inserindo ou desconectando a ficha do cabo de alimentação elétrica.

A lâmpada indicadora permanece acesa apenas durante a fase de aquecimento.

Regulação da temperatura de funcionamento

Para os modelos providos de manípulo, a regulação da temperatura pode ser feita atuando-se neste último (conforme as indicações gráficas).

Para os modelos sem manípulo, a temperatura só pode ser regulada por pessoal qualificado.

NOTAS IMPORTANTES (para o utilizador)

Antes de realizar qualquer operação de limpeza do aparelho, verificar se o produto foi desligado colocando o interruptor externo na posição OFF.

Não utilizar inseticidas, solventes ou detergentes agressivos que possam danificar as partes pintadas ou de material plástico.

Se a água que sai estiver fria, verificar:

- se o aparelho está conectado à alimentação elétrica e o interruptor externo está na posição ON;
- que o manípulo de regulação da temperatura não seja regulado para o mínimo.

Se houver vapor na saída das torneiras:

Interromper a alimentação elétrica do aparelho e contactar a assistência técnica.

Se houver fluxo insuficiente de água quente, verificar:

- a pressão de rede da água;
- eventual obstrução dos tubos de entrada e saída da água (deformações ou sedimentos)..

Expulsão de água pela válvula de sobrepessão

Durante a fase de aquecimento é normal que goteje um pouco de água pela válvula de segurança. Se quiser evitar o dito gotejamento, deve instalar um vaso de expansão na instalação de saída.

Se continuar a expulsar água durante o período de não aquecimento, deve-se comprovar:

- a calibragem do dispositivo;
- a pressão da rede de água.

Atenção: Não obstrua nunca a saída de evacuação do dispositivo.

SE O PROBLEMA PERSISTIR, DE QUALQUER MODO, NÃO TENTAR REPARAR O APARELHO: SOLICITAR SEMPRE OS SERVIÇOS DE PESSOAL QUALIFICADO.

Os dados e as características indicadas não vinculam a Empresa fabricante, que se reserva o direito de fazer todas as alterações que julgar necessárias sem a obrigatoriedade de avisar previamente ou fazer substituições.

ELEKTRISCHER WARMWASSERSPEICHER

1. Die Anleitungen und Hinweise dieses Handbuchs genau lesen, da sie wichtige Informationen für eine sichere Installation, Bedienung und Wartung enthalten.
Das vorliegende Handbuch ist ein wichtiger Teil des Produkts, zu dem es gehört. Es muss das Gerät bei Abtreten an einen anderen Eigentümer oder Benutzer und/oder Einfügen in eine andere Anlage stets begleiten.
2. Der Hersteller ist nicht haftbar für eventuelle Schäden an Personen, Tieren und Sachen, die durch nicht zweckmäßigen, falschen oder unvernünftigen Gebrauch oder durch mangelndes Einhalten der in dieser Broschüre enthaltenen Anweisungen entstehen.
3. Die Installation und Wartung des Geräts müssen durch qualifiziertes Fachpersonal und laut den Angaben in den entsprechenden Absätzen ausgeführt werden. Ein Zuwiderhandeln ist sicherheitsgefährdend und **enthebt** den Hersteller von jeder Art von Verantwortung.
4. Bestandteile der Verpackung (Klammern, Plastikbeutel, Styropor usw.) dürfen nie in Reichweite von Kindern gelassen werden, da sie für diese eine Gefahrenquelle darstellen.
5. Die Verwendung des Geräts ist Kindern unter 8 Jahren oder Personen mit beschränkten Körper-, Wahrnehmungs- und Geistesfähigkeiten oder aber mangelnder Erfahrung und Kenntnis untersagt, vorbehaltlich unter Beaufsichtigung oder nachdem ihnen die nötigen Anleitungen für eine sichere Verwendung des Geräts erteilt wurden und sie die damit verbundenen Gefahren verstanden haben. Nie zulassen, dass Kinder mit dem Gerät spielen. Die Reinigung und Instandhaltung, die dem Benutzer obliegt, darf nie von Kindern ohne Beaufsichtigung ausgeführt werden.
6. **Es ist verboten**, das Gerät barfuß oder mit nassen Körperteilen zu berühren.
7. Vor Gebrauch des Gerätes und nach einem ordentlichen oder außerordentlichen Wartungseingriff ist es empfehlenswert den Tank des Geräts mit Wasser zu füllen und dann komplett zu entleeren, um etwaige Restunreinheiten zu entfernen.
8. Falls das Gerät über das Versorgungskabel verfügt, muss für den eventuellen Austausch desselben eine Vertrags-Kundendienststelle oder beruflich qualifiziertes Personal

herangezogen werden.

9. Es ist Pflicht, an der Wassereintrittsleitung des Gerätes ein Sicherheitsventil anzubringen, dass den geltenden nationalen Normen entspricht. In den Ländern, in denen die EN 1487 Norm gilt muss die Sicherheitseinheit einen maximalen Druck von 0,7 MPa haben und mindestens einen Absperrhahn, ein Rückschlagventil, ein Sicherheitsventil und eine Unterbrechungsvorrichtung der Wasserlast umfasst.
10. Die Vorrichtung gegen Überdruck (Ventil oder Sicherheitseinheit) darf nicht manipuliert und muss regelmäßig betrieben werden, damit geprüft werden kann, dass sie nicht blockiert ist und um etwaige Kalkablagerungen zu beseitigen.
11. Während der Aufheizphase ist es **normal**, dass die Überdruck-Schutzvorrichtung tropft. Aus diesem Grund ist es nötig, den Ablauf, der jedenfalls immer offen bleiben muss, mit einem Entwässerungsschlauch in stetigem Gefälle zu einem eisfreien Ort verlaufend anzuschließen.
12. Wenn das Gerät über längere Zeit an einem frostgefährdeten Ort unbenutzt gelagert wird muss es unbedingt entleert und von der Netzversorgung abgetrennt werden.
13. Das an den Gebrauchshähnen mit einer Temperatur von über 50°C ausfließende Heißwasser kann unmittelbar schwere Verbrennungen verursachen. Kinder, behinderte und ältere Menschen sind diesem Risiko stärker ausgesetzt. Es empfiehlt sich daher, ein thermostatisches Mischventil am Wasserauslaufrohr des Geräts anzuschrauben.
14. Das Gerät darf sich weder in Berührung noch in der Nähe entflammbarer Elemente befinden.
15. Unter dem Gerätdürfen keine gegenstände positioniert werden, die z.B. durch ein eventuelles Wasserleck beschädigt werden könnten.

ANTILEGIONELLEN-FUNKTION

Legionellen sind eine Gattung stäbchenförmiger Bakterien, die ganz natürlich in Gewässern vorkommen. Die sogenannte „Legionärskrankheit“ ist eine Lungenentzündung, die durch das Einatmen von Wasserdämpfen, die diese Bakterien enthalten, hervorgerufen wird. Aus diesem Grund muss vermieden werden, dass das Wasser in einem Wasserboiler längere Zeit stagniert, daher sollte das Gerät mindestens einmal pro Woche verwendet oder geleert werden.

Die europäische Regel CEN/TR 16355 gibt Empfehlungen zur Verhinderung des Legionellenwachstums in Trinkwasser-Installationen. Bestehen darüber hinaus örtliche Normen, die weitere Beschränkungen zum Thema Legionellen enthalten, so müssen diese ebenfalls beachtet werden.

Der Thermostat dieses elektrisch-mechanischen Warmwasserspeichers ist bei Lieferung auf eine Arbeitstemperatur von über 60 °C eingestellt. Das Gerät kann daher eine zyklische thermische Desinfektion ausführen, um die Vermehrung von Legionellen zu begrenzen.

Achtung: während das Gerät den thermischen Desinfektionszyklus ausführt, kann die Wassertemperatur Verbrühungen verursachen. Achten Sie daher vor dem Bad oder der Dusche auf die Wassertemperatur.

TECHNISCHE EIGENSCHAFTEN

Für die technischen Eigenschaften muss auf die Angaben am Schild (Etikett in der Nähe der Ein- und Auslaufrohre) Bezug genommen werden.

| Tabelle 1 - Produktinformationen | | | | | | | | | | |
|----------------------------------|---|------------|----------|----------|------------|------------------|------------|----------|------------|------------------|
| Produktpalette | 50 | | 65 | | 80 | | | 100 | | |
| Gewicht (kg) | 16 | | 18,5 | | 21 | | | 24 | | |
| Installation | Vertikal | Horizontal | Vertikal | Vertikal | Horizontal | Thermoelektrisch | | Vertikal | Horizontal | Thermoelektrisch |
| | | | | | | Vertikal | Horizontal | | | |
| Modell | Auf das Schild Eigenschaften Bezug nehmen | | | | | | | | | |

Dieses Gerät entspricht den folgenden internationalen Normen:

- Sicherheit elektrischer Gerät DIN EN 60335-1; DIN EN 60335-2-2.
- EMC Electro-Magnetic Compatibility: EN 55014-1, EN 55014-2, EN 61000-3-2, EN 61000-3-3.

VORSCHRIFTEN ZUR ZUR INSTALLATION (für den Installateur)

Dieses Produkt ist - mit Ausnahme der horizontalen Modelle (siehe Tabelle 1) - ein Gerät, das zum ordnungsgemäßen Betrieb in vertikaler Position montiert werden muss. Nach erfolgter Installation und bevor Sie das Gerät mit Wasser füllen oder die Stromversorgung herstellen, sollten Sie sich mithilfe eines Prüfinstrumentes (z. B. Wasserwaage) vergewissern, dass das Gerät perfekt vertikal montiert ist.

Das Gerät dient zur Erhitzung von Wasser auf eine Temperatur unter dem Siedepunkt.

Es wird an ein Trinkwassernetz angeschlossen, dass seinen Leistungen und Kapazitäten entspricht.

Vor dem Anschließen des Geräts sollten Sie:

- Prüfen, dass die Eigenschaften (siehe Typenschild) den Anforderungen des Kunden entsprechen.
- Prüfen, dass die Installation dem in den geltenden Vorschriften angegebenen IP-Grad (Schutz vor Eindringen von Flüssigkeiten) des Geräts übereinstimmt.
- Das Verpackungsschild und das Typenschild des Geräts lesen.

Dieses Gerät darf nur in Innenräumen in Übereinstimmung mit den geltenden Vorschriften installiert werden. Darüber hinaus müssen folgende Hinweise beachtet werden:

- **Feuchtigkeit:** installieren Sie das Gerät nicht in unbelüfteten und feuchten Räumen.
- **Frost:** installieren Sie das Gerät nicht in Räumen, die kritischen Temperaturen mit möglicher Eisbildung ausgesetzt sein können.
- **Sonne:** setzen Sie das Gerät nicht den direkten Sonnenstrahlen aus, auch durch Fensterscheiben.
- **Staub/Dampf/Gas:** installieren Sie das Gerät nicht in Räumen, die beispielsweise sauren Dämpfen, Staub oder Gas ausgesetzt sind.
- **Stromschwankungen:** schließen Sie das Gerät nicht direkt an eine Stromversorgung an, die keinen Schwanngungsschutz hat.

Bei Zwischenwänden aus Ziegeln oder Backsteinen mit statischen Einschränkungen oder bei Wänden aus anderen als den angegebenen Materialien muss eine statische Prüfung des Haltesystems durchgeführt werden. Die Befestigungshaken für die Wand müssen das dreifache Gewicht des voll gefüllten Warmwasserspeichers tragen können. Wir empfehlen den Einsatz von Haken, die der jeweiligen Beschaffenheit der Wand, an die der Speicher installiert wird, entsprechen und einen Minstdurchmesser von 12 mm aufweisen.

Es wird empfohlen, das Gerät (A Abb. 1) so nah wie möglich an den Gebrauchsstellen zu installieren, um Wärmeverluste in den Rohren zu vermeiden.

Die Normen vor Ort können Einschränkungen für die Installation des Geräts im Badezimmer vorsehen, es müssen daher die von den geltenden Normen vorgesehenen Mindestabstände eingehalten werden.

Um die verschiedenen Wartungseingriffe zu vereinfachen, muss im Innern der Kappe einen Freiraum von mindestens 50 cm vorgesehen werden, um auf die elektrischen Teile Zugriff zu haben.

Wasseranschluss

Schließen Sie die Zu- und Ableitungen des Warmwasserspeichers mit Rohren oder Verbindungsstücken an, die nicht nur dem Betriebsdruck sondern auch den hohen Wassertemperaturen des Warmwasserspeichers, die im Normalfall 90° erreichen und sogar übersteigen können, standhalten. Daher sollten auf keinen Fall Materialien verwendet werden, die diesen Temperaturen gegenüber nicht resistent sind.

Das Gerät darf nicht mit Wasser mit einer Härte geringer als 12 °F arbeiten; für sehr hartes Wasser (Härte größer als 25 °F) wird dagegen empfohlen, einen entsprechend kalibrierten und überwachten Enthärter zu verwenden, in diesem Fall darf die restliche Härte 15 °F nicht unterschreiten.

Schrauben Sie einen T-Anschluss an den mit einem blauen Ring gekennzeichneten Wassereingang des Gerätes. Schließen Sie an eine Seite dieser T-Verbindung einen Hahn zur Entleerung des Warmwassergerätes (B Abb. 2) an, der nur unter Zuhilfenahme eines Werkzeuges verstellt werden kann, und an die andere Seite eine Überdruckschutzvorrichtung (A Abb. 2).

Sicherheitseinheit gemäß der europäischen Norm EN 1487

In einigen Ländern könnte der Gebrauch von spezifischen Sicherheits-Hydraulikvorrichtungen erforderlich sein, in Übereinstimmung mit den örtlichen Gesetzesanforderungen; es ist Aufgabe des qualifizierten Installateurs, der mit der Installation des Produktes beauftragt ist, die korrekte Eignung der zu gebrauchenden Sicherheitsvorrichtung einzuschätzen.

Es ist verboten, Sperrvorrichtungen (Ventile, Hähne, usw.) zwischen die Sicherheitsvorrichtung und den Boiler selbst zu schalten.

Der Ablauf der Vorrichtung muss an eine Ablaufleitung mit einem Durchmesser, der mindestens gleich breit wie der des Geräteanschlusses ist, angeschlossen werden, mit einem Trichter, der einen Luftabstand von mindestens 20 mm lässt und die Sichtkontrolle gestattet. Mit flexiblem Schlauch den Einlauf der Sicherheitseinheit an das Kaltwassernetzrohr anschließen, wenn nötig mit einem Absperrhahn (D Abb. 2). Am Ablauf ist außerdem ein Ablaufschlauch anzubringen, über den das Wasser bei Öffnen des Entleerungshahnes ablaufen kann (C Abb. 2). Beim Anschrauben darf die Sicherheitseinheit nicht mit Gewalt bis zum Anschlag gedreht und nicht manipuliert werden.

Sollte der Wasserdruck der Netzleitung sich dem der Eichwerte des Ventils annähern, ist ein Druckminderer vorzusehen, der so weit wie möglich vom Gerät entfernt zu installieren ist.

Sollten Sie sich für die Installation von Mischergruppen (Armaturen oder Dusche) entscheiden, entfernen Sie etwaige Verunreinigungen aus den Rohrleitungen, die diese beschädigen könnten.

Elektroanschluss

Vor der Installation des Gerätes müssen die elektrische Anlage und ihre Konformität mit den geltenden Sicherheitsnormen gewissenhaft kontrolliert werden; sie muss der maximalen Leistungsaufnahme des Warmwasserspeichers entsprechen (siehe Daten auf dem Typenschild) und der Querschnitt der Kabel für den elektrischen Anschluss muss mit den geltenden Normen übereinstimmen.

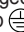
Der Hersteller des Gerätes übernimmt keine Verantwortung für eventuelle Schäden, die auf eine mangelhafte Erdung der Anlage oder auf eine Fehlerhafte Stromversorgung zurückzuführen sind.

Klemmen Sie das Versorgungskabel mit Hilfe der mitgelieferten Kabelklemme an der Verschlusskappe fest.

Mehrfachsteckdosen, Verlängerungskabel und Adapter sind nicht zulässig.

Benutzen Sie für die Erdung des Geräts auf keinen Fall die Rohre der Wasserversorgungs-, Heizungs- oder Gasanlage. Ist das Gerät mit einem Versorgungskabel ausgestattet, und sollte dieses ausgetauscht werden müssen, dann verwenden Sie bitte ausschließlich ein Kabel, das dieselben Eigenschaften aufweist (Typ H05VV-F 3x1,5 mm², Durchmesser 8,5 mm). Das Versorgungskabel (Typ H05VV-F 3x1,5 mm², Durchmesser 8,5 mm) muss in das vorgesehene Loch im hinteren Teil des Geräts eingeführt und so weit geführt werden, bis es die Klemmen des Thermostats oder das Klemmbrett erreicht.

Zum Ausschluss des Geräts vom Netz muss ein zweipoliger Schalter benutzt werden, der mit den geltenden Normen des Nutzerlandes übereinstimmt (Öffnung der Kontakte von mindestens 3 mm, besser wenn mit Schmelzsicherungen ausgestattet).

Das Gerät muss auf jeden Fall geerdet werden; das Erdungskabel (Farbe gelb/grün und länger als die Phasenkabell) ist an der mit dem Symbol  gekennzeichneten Klemme zu befestigen. Ist das Gerät nicht mit einem Versorgungskabel ausgestattet, dann ist zwischen folgenden Installationsmodalitäten zu wählen:

- Anschluss an Festnetz mit starrem Rohr (wenn das Gerät nicht mit einer Kabelklemme ausgestattet ist), dazu ein Kabel mit Querschnitt von mind. 3x1,5 mm² benutzen;
- mittels flexiblem Kabel (Typ H05VV-F 3x1,5mm², Durchmesser 8,5 mm), wenn das Gerät mit einer Kabelklemme bestückt ist.

Endprüfung und Inbetriebnahme des Gerätes

Vor dem Einschalten des Gerätes, muss es mit Netzwasser gefüllt werden.

Die Auffüllung erfolgt über Öffnung des zentralen Hahns der Hausanlage und des Warmwasserhahns, bis die gesamte warme Luft aus dem Kessel abgelassen ist. Unterziehen Sie sämtliche Anschlüsse einer Sichtkontrolle auf Wasserlecks, auch der Flansch ist zu überprüfen und ggf. leicht anzuziehen.

Stellen Sie über den Schalter die Stromversorgung her.

VORSCHRIFTEN FÜR DIE WARTUNG (durch qualifiziertes Personal)

Bevor Sie jedoch den Kundendienst zur Behebung eines möglichen Schadens anfordern, stellen Sie sicher, dass die Funktionsstörung nicht auf eine andere Ursache zurückzuführen ist, z.B. auf das zeitweise Fehlen von Wasser oder Strom.

Achtung: Vor Ausführen jeglicher Eingriffe muss das Gerät vom elektrischen Versorgungsnetz abgetrennt werden.

Regulierung der Betriebstemperatur

Bei den Modellen ohne Hebel kann die Temperatureinstellung durch Entfernen der Kappe und Betätigen des Einstellstifts des Thermostats mit einem Schlitzschraubenzieher laut den grafischen Anweisungen erfolgen.

Entleerung des Gerätes

Wenn das Gerät über längere Zeit unbenutzt und/oder an einem frostgefährdeten Ort gelagert wird muss es unbedingt entleert werden.

Das Gerät wie folgt entleeren:

- Wenn vorhanden, schließen Sie den Absperrhahn (**D** Abb. 2); ansonsten schließen Sie den Haupthahn der Hausanlage.
- Öffnen Sie den Warmwasserhahn (Waschbecken oder Badewanne).
- Öffnen Sie den Hahn **B** (Abb. 2).

Eventuelles Auswechseln von Bauteile

Durch Entfernen der Kappe kann auf die elektrischen Teile zugegriffen werden.

Um auf den Thermostat zugreifen zu können, muss er vom Versorgungskabel getrennt und aus seinem Sitz herausgezogen werden.

Um auf den Widerstand und auf die Anode zugreifen zu können muss erst das Gerät entleert werden.

Die 5 Bolzen (**C** Abb. 3) lösen und den Flansch (**F** Abb. 3) entfernen. Flansch, Widerstand und Anode bilden eine Einheit.

Achten Sie beim erneuten Zusammenbau des Gerätes darauf, die Flanschdichtung, den Thermostat und den Widerstand in ihre ursprünglichen Sitze einzusetzen (Abb. 3).

Nach jeder Entfernung ist ein Austausch der Flanschdichtung (**Z** Abb. 4) zu empfehlen.

Nur originale Ersatzteile von vom Hersteller autorisierten Kundendienststellen verwenden.

Regelmäßige Wartung

Damit das Gerät gute Leistungen erbringt, ist es empfehlenswert, den Widerstand (**R** Abb. 4) alle zwei Jahre zu entkrusten (bei sehr hartem Wasser öfter).

Wenn man keine zweckmäßigen Flüssigkeiten benutzen will (in diesem Fall bitte die Sicherheitsdatenblätter des Entkalkungsmittels lesen) kann der Vorgang ausgeführt werden, indem die Kalkkruste zerbröckelt und dabei darauf geachtet wird, dass der Schutz des Widerstandes nicht beschädigt wird.

Die Magnesiumanode (**N** Abb. 4) muss alle zwei Jahre ausgewechselt werden, da ansonsten die Garantie verfällt. In Anwesenheit von aggressivem oder chloridreichem Wasser sollte der Zustand der Anode jährlich überprüft werden. Zum Austauschen der Anode lösen Sie den Widerstand und entfernen Sie diesen aus den Haltebügeln.

Wiedereinschaltung der zweipoligen Sicherheit

Bei anormaler Wasserüberhitzung unterbricht ein mit den geltenden nationalen Gesetzen konformer Sicherheitswärmeschalter den Stromkreis an beiden Versorgungsphasen des Widerstands; in diesem Fall muss der Eingriff des Kundendienstes angefordert werden.

Thermoelektrische Modelle

Alle Anweisungen dieses Handbuchs gelten auch für thermoelektrische Modelle. Ein zusätzlicher Vorgang für diese Geräte ist der Anschluss an die Leitungen des Thermosiphons. Den oberen Thermoanschluss des Warmwasserspeichers an die aufsteigende Säule des Thermosiphons anschließen und den unteren an die absteigende Säule anschließen, dazwischen müssen zwei Hähne positioniert werden.

Der untere, zugänglichere Hahn dient dem Ausschluss des Geräts von der Anlage wenn der Thermosiphon nicht in Funktion ist.

BEDIENUNGSHINWEISE FÜR DEN NUTZER

Funktionsweise und Regulierung der Betriebstemperatur

Einschalten/Ausschalten

Das Einschalten und das Ausschalten des Warmwasserspeichers erfolgt mit dem externen zweipoligen Schalter und nicht, indem der Stecker des Stromkabels eingesteckt oder getrennt wird.

Die Kontrollleuchte bleibt nur während der Aufheizphase eingeschaltet.

Regulierung der Betriebstemperatur

Für die Modelle mit Griff erfolgt die Temperatureinstellung durch den Griff selbst (laut den grafischen Anweisungen).

Bei den Modellen ohne Griff kann die Temperatureinstellung nur von qualifiziertem Personal ausgeführt werden.

NÜTZLICHE HINWEISE (für den Benutzer)

Vor Reinigungsarbeiten am Gerät sicherstellen, dass das Produkt ausgeschaltet ist, dazu muss der externe Schalter in der Position OFF stehen.

Keine Insektizide, Lösungsmittel oder aggressive Reinigungsmittel verwenden, die die lackierten Teile oder Kunststoffmaterialien beschädigen könnten.

Falls das Wasser im Auslauf kalt ist, sicherstellen, dass:

- das Gerät an der elektrischen Netzversorgung angeschlossen und der externe Schalter in Position ON ist;
- dass der Einstellgriff der Temperatur nicht in Richtung Minimum eingestellt ist.

Im Falle von Dampf am Ausgang an den Ventilen:

die Stromversorgung des Geräts unterbrechen und den technischen Kundendienst kontaktieren.

Im Falle von unzureichender Warmwasserabgabe, sicherstellen, dass:

- den Wasserdruck;
- die Eingangs- und Ausgangsleitungen des Wassers nicht verstopft sind (Verformungen oder Ablagerungen).

Wasseraustritt an der Überdruckschutzvorrichtung

Ein Tropfen der Vorrichtung ist während der Heizphase als normal anzusehen. Zur Verhinderung des Tropfens ist die Vorlaufanlage mit einem Brauchwasser-Ausdehnungsgefäß zu versehen.

Tropft die Vorrichtung auch dann, wenn sich das Gerät nicht in der Heizphase befindet, prüfen Sie:

- die Eichung der Vorrichtung
- den Wasserdruck.

Achtung: Verstopfen Sie niemals die Austrittsöffnung der Vorrichtung.

SOLLTE DAS PROBLEM FORTBESTEHEN, AUF KEINEN FALL DAS GERÄT SELBST REPARIEREN SONDERN IMMER QUALIFIZIERTES PERSONAL ZUZIEHEN.

Bei den Daten und Eigenschaften handelt es sich um unverbindliche Angaben. Der Hersteller behält sich das Recht vor, alle erforderlichen Änderungen ohne Vorankündigung oder Ersatz vorzunehmen.

OPŠTA BEZBEDNOSNA UPUTSTVA

1. **Pažljivo pročitajte uputstva i upozorenja u ovom priručniku jer predstavljaju važna bezbednosna uputstva za instalaciju, upotrebu i održavanje.**
Ovaj priručnik predstavlja sastavni i osnovni deo proizvoda. Treba da uvek prati uređaj, čak i u slučaju predaje drugom vlasniku ili korisniku i/ili prelasku na drugi sistem.
2. Proizvođač nije odgovoran za štetu nanесenu ljudima, životinjama ili imovini a koja je posledica nepravilne, pogrešne ili nerazumne upotrebe ili nepoštovanja uputstava navedenih u ovoj knjižici.
3. Instalaciju i održavanje mora obaviti stručno, kvalifikovano osoblje na način naveden u odgovarajućim odeljcima. Koristite samo originalne rezervne delove. Ne pridržavanje gore navedenih uputstava može da ugrozi bezbednost i **poništi** svaku odgovornost proizvođača.
4. Delovi ambalaže (spajalice, plastične kese, stiropor itd.) treba da se drže van domašaja dece jer mogu da budu izvor opasnosti.
5. Deca uzrasta od 8 godina i više, kao i osobe sa smanjenim fizičkim, senzornim ili mentalnim sposobnostima i osobe bez iskustva ili neophodnog poznavanja aparata mogu da koriste aparat samo pod nadzorom ili nakon što dobiju uputstva u vezi sa bezbednim korišćenjem aparata uz razumevanje mogućih opasnosti. Deca ne treba da se igraju aparatom. Čišćenje i održavanje za koje je odgovoran korisnik ne treba da obavljaju deca bez nadzora.
6. **Zabranjeno je** dodirivanje aparata ako ste bos ili ukoliko su vam delovi tela mokri
7. Pre korišćenja uređaja nakon intervencije redovnog ili vanrednog održavanja poželjno je napuniti vodom rezervoar uređaja i izvršiti dodatnu operaciju kompletnog pražnjenja sa ciljem uklanjanja eventualnih preostalih nečistoća.
8. Ako je uređaj opremljen električnim kablom za napajanje, u slučaju zamene istog, obratite se ovlašćenom servisnom centru ili profesionalnom kvalifikovanom osoblju.
9. Obavezno zavrните na ulaznu cev za vodu uređaja, bezbednosni ventil u skladu sa državnim propisima. Za države koje su primenile propis EN 1487, bezbednosna grupa treba da ima maksimalni pritisak 0,7 MPa i treba da obuhvata najmanje jednu slavinu za presretanje, zaporni ventil, bezbednosni ventil, uređaj za prekidanje vodovodnog punjenja.
10. Na uređaju za zaštitu od visokog pritiska, ukoliko je isporučen

zajedno sa aparatom, nije dozvoljeno unositi izmene i isti treba da se povremeno pusti u rad kako bi se proverilo da nije u blokadi i kako bi se uklonile eventualne naslage kamenca.

11. Kapanje iz uređaja za zaštitu od visokog pritiska je **normalno** u fazi zagrevanja vode. Zbog toga je neophodno da se poveže odvod koji se u svakom slučaju ostavlja otvorenim prema atmosferi, sa cevi za drenažu koja se instalira sa neprekidnim nagibom prema dolje, te na mestu bez leda.
12. Neophodno je isprazniti uređaj ako isti treba da stoji van upotrebe duže vreme i/ili na mestu koje je izloženo mrazu.
13. Topla voda koja izlazi iz slavina na temperaturi iznad 50° C može u trenutku da izazove ozbiljne opekotine. Deca, invalidi i starije osobe su posebno izložene ovom riziku. Zbog toga se preporučuje korišćenje termostatičkog ventila za mešanje koji se postavlja na cev za izlaz vode iz aparata obeleženom crvenom bojom zbog raspoznavanja.
14. Nijedan zapaljivi predmet ne sme da se nalazi u kontaktu i/ili u blizini uređaja.
15. Izbegavajte da se postavljate ispod uređaja i ne postavljajte bilo koji predmet koji bi mogao da se ošteti usled curenja vode.

FUNKCIJA SUZBIJANJA LEGIONELE

Legionela je bakterija štapićastog oblika koja je prirodno prisutna u svim izvorskim vodama. "Legionarska bolest" jeste posebni vid upale pluća izazvana udisanjem pare vode u kojoj se ova bakterija nalazi. Stoga treba izbegavati da se voda koja se nalazi u bojleru ustaje na dugi period, pa stoga bojler treba koristiti ili prazniti barem jednom nedeljno.

Evropski propis CEN/TR 16355 daje smernice u vezi s najboljom praksom koju treba primeniti da se spreči razmnožavanje legionele u pitkoj vodi; nadalje, ukoliko postoje lokalni propisi koji nalažu dalja ograničenja u vezi s legionelom, oni se moraju primeniti.

Ovaj skladišni bojler grejač za vodu elektromehaničkog tipa se prodaje sa termostatom podešenim na temperaturu rada veću od 60°C i stoga je u stanju da obavi ciklus termičke dezinfekcije koji je pogodan za ograničavanje razmnožavanja bakterije legionela u rezervoaru.

Pažnja: dok aparat vrši ciklus dezinfekcije toplotom, visoka temperatura vode može izazvati opekotine. Obratite pažnju na temperaturu vode pre kupanja ili tuširanja.

TEHNIČKE KARAKTERISTIKE

Tehničke karakteristike aparata pogledajte na nalepnici sa tehničkim podacima (smeštenoj pokraj ulaznih i izlaznih cevi za vodu).

| Tablica 1 - Informacije o proizvodu | | | | | | | | | | |
|-------------------------------------|---|-----------|----------|----------|-----------|------------------|-----------|----------|-----------|------------------|
| Linija proizvoda | 50 | | 65 | | 80 | | | 100 | | |
| Težina (kg) | 16 | | 18,5 | | 21 | | | 24 | | |
| Instalacija | Uspravna | Vodoravna | Uspravna | Uspravna | Vodoravna | Elektro termički | | Uspravna | Vodoravna | Elektro termički |
| | | | | | | Uspravna | Vodoravna | | | |
| Model | Pogledati nalepnicu sa tehničkim karakteristikama | | | | | | | | | |

Ovaj uređaj je u skladu sa međunarodnim standardima:

- Električna sigurnost IEC 60335-1; IEC 60335-2-2.
- EMC Electro-Magnetic Compatibility / Direktiva o elegromagnetnoj kompatibilnosti: EN 55014-1, EN 55014-2, EN 61000-3-2, EN 61000-3-3.

INSTALACIONE NORME (za instalatera)

Ovaj proizvod, izuzev vodoravnih modela (Tablica 1) je aparat koji treba da instalirate u vertikalnom položaju kako bi on pravilno radio. Na kraju instaliranja, a pre svakog punjenja vodom i električnog napajanja istog, upotrebite kontrolnu alatku (na primer labelu), kako biste proverili vertikalnost montaže.

Uređaj služi za zagrevanje vode na temperaturu nižoj od temperature vrenja.

Potrebno ga je spojiti na mrežu za dovod vode dimenzionisanu na temelju njegove delotvornosti i kapaciteta.

Pre nego što povežete uređaj, morate:

- proveriti da osobine (pogledajte podatke na natpisnoj pločici) zadovoljavaju potrebe mušterije;
- utvrditi da je instalacija u skladu sa stepenom IP (zaštita od prodiranja tečnosti) uređaja, po važećim propisima;
- pročitati sve što se nalazi na nalepnici pakovanja i na pločici sa karakteristikama.

Ovaj je uređaj osmišljen za postavljanje isključivo unutar prostorija, u skladu sa važećim propisima, a pored toga zahteva i poštovanje upozorenja koja slede a odnose se na prisustvo:

- **vlage** - nemojte uređaj instalirati u zatvorenim (ne provetrenim) i vlažnim prostorijama;
- **leda** - nemojte uređaj instalirati u prostorijama u kojima može doći do kritičnog sniženja temperature sa opasnošću stvaranja leda;
- **sunčevih zraka** - nemojte uređaj izlagati direktno sunčevim zracima pa ni kad postoje staklena vrata/prozor;
- **prašine/para/gas** - nemojte uređaj postavljati u prostorima sa naročito agresivnom atmosferom koja sadrži kisele pare, prašinu ili je zasićena gasom;
- **električnih praznjenja** - nemojte uređaj postavljati direktno na električne vodove koji nisu zaštićeni od skokova napona.

Kod zidova od cigle ili onih izgrađenih od bušene blok-cigle, pregrada ograničene statičnosti ili opšte zidne gradnje drugačije od navedenih, potrebno je prethodno proveriti statičnost nosivog sistema.

Kuke za vešanje na zid moraju biti takve da mogu podneti trostruku težinu grejača punog vode. Preporučuju se

nosači sa najmanje 12 mm obima.

Uređaj bi trebao biti instaliran što je bliže moguće mestu upotrebe kako bi se smanjili termički gubici (A sl.1).

Lokalne odredbe mogu imati ograničenja u vezi instalacije u kupatilima. Radi toga držite se minimalnih udaljenosti koje navode te odredbe.

Da bi se olakšalo razno održavanje, treba da ostavite najmanje 50 cm slobodnog prostora oko poklopca da biste mogli pristupiti električnim delovima.

Priključivanje na vodovodnu mrežu

Spojiti ulaz i izlaz bojlera cevima ili priključcima otpornim ne samo na pritisak, već i na visoku temperaturu vode, koja u proseku dostiže a može i preći temperaturu od 90°C. Zbog toga se ne preporučuju materijali koji nisu otporni na tako visoke temperature.

Uređaj ne sme raditi sa vodom čija je tvrdoća niža od 12°F i obrnuto, sa vodom čija je tvrdoća veoma visoka (viša od 25 °F), savetuje se korišćenje prikladno kalibrisanog i nadziranog omekšivača vode, u tom slučaju se tvrdoća vode ne sme spustiti ispod 15°F.

Na jedan izlaz "T" komada navijte slavinu za pražnjenje bojlera (B sl.2), koja se može odvijati samo uz upotrebu alata. Na drugi izlaz "T" komada navijte sigurnosni ventil (A sl.2). Sigurnosni ventil bi trebao biti baždaren na vrednost od maksimalno 0,8 Mpa (8 bar), i trebao bi biti u skladu sa važećim nacionalnim standardima.

Bezbednosna grupa u skladu sa Evropskim Standardom EN 1487

Neke bi države mogle da zahtevaju upotrebu drugih posebnih hidrauličkih bezbednosnih sredstava koja odgovaraju lokalnim zakonskim zahtevima; zadatak je kvalifikovanog instalatera koji je zadužen za instalaciju proizvoda da proceni ispravnu podobnost bezbednosnog sredstva koje se ima nameru koristiti.

Zabranjuje se postavljanje bilo kakve naprave za presretanje (ventila, slavine, itd.) između bezbednosnog uređaja i samog bojlera.

Odvodni izlaz uređaja treba da se spoji na cev za odvod čiji je prečnik barem jednak prečniku cevi za spajanje na uređaj, pomoću suda koji omogućava vazдушnu udaljenost od najmanje 20 mm i mogućnost vizuelne kontrole.

Pomoću fleksibilne cevi, spojite na cev hladne vode iz mreže, ulaz bezbednosne grupe i ako je potrebno koristite slavinu za presretanje (D sl. 2). Osim toga, odvodna cev na izlazu C sl.2 je potrebna ako dođe do pražnjenja.

Kod pritezanja bezbednosne grupe nemojte da je forsirate i nemojte da na njoj vršite izmene.

Ako je pritisak u mreži blizu podešenog pritiska na ventilu, biti će potrebno postavljanje redukcionog ventila što dalje od uređaja. Da bi izbegli bilo kakvu štetu na mešalicama (slavine ili tuša) potrebno je odstraniti sve nečistoće iz cevi.

Električno spajanje

Neophodno je, pre instalacije uređaja, obaviti preciznu kontrolu električnog uređaja i proveriti usaglašenost sa važećim bezbednosnim propisima, da je adekvatan u odnosu na maksimalnu potrošnju bojlera (vidi podatke sa pločice) i da je debljina kablova za električno povezivanje prikladna i u skladu sa važećim propisima.

Proizvođač uređaja nije odgovoran za eventualnu štetu uzrokovanu neobavljenim uzemljenjem uređaja ili anomalija u električnom napajanju.


Pre puštanja u rad, proverite da napon električne mreže odgovara veličini navedenoj na natpisnoj pločici uređaja.

Zabranjeni su lopovi, produžni kablovi i adapteri.

Zabranjeno je korišćenje za uzemljenje hidrauličkih cevi uređaja, grejanja ili dovoda gasa.

Ako je uređaj opremljen električnim kablom, ili ako ga treba zameniti, koristite kabl istih karakteristika (tip H05VV-F 3x1,5 prečnika 8,5 mm). Kabl za napajanje (tip H05VV-F 3x1,5 mm², prečnika 8,5 mm) mora da se postavi u za to namenjeni otvor koji se nalazi na stražnjem delu aparata i da se uvuče dok ne dođe do spona termostata ili do terminal bloka.

Za isključivanje uređaja sa mreže treba da koristite dvopolni prekidač u skladu sa važećim nacionalnim propisima (otvaranje kontakata najmanje 3 mm, po mogućnosti opremljeni osiguračima).

Uzemljenje uređaja je obavezno, a kabl uzemljenja (koji mora biti žuto-zeleni i duži od kabla faze) treba učvrstiti na stezaljku blizu simbola .

Ako uređaj nema električni kabl, treba izabrati jedan od sledećih načina postavljanja:

- priključivanje na fiksnu mrežu sa krutom cevju (ako je aparat opremljen držačem kabla), treba da se koristi kabl sa minimalnim presekom 3x1,5 mm²;
- sa fleksibilnim kablom (tip H05VV-F 3x1,5 3x1.5 mm²) ako je uređaj opremljen sa štipaljkom.

Testiranje i uključenje uređaja

Pre uključivanja uređaja, napunite ga vodom iz mreže.

Da bi to uradili, otvorite glavni ventil vodovodne mreže i slavinu tople vode toliko dugo dok ne izađe sav vazduh iz rezervoara. Proverite da nema curenja, proverite priрубnicu i malo je pritegnite ako je potrebno.

Spojite uređaj na električno napajanje preko prekidača.

ODRŽAVANJE (za kvalifikovano osoblje)

Prije traženja intervencije od strane Tehničke službe zbog sumnje na kvar, u svakom slučaju je potrebno provjeriti da izostanak rada ne ovisi o drugim razlozima kao što su na primjer privremeni prekid napajanja vodom ili električnom energijom.

Pažnja: pre bilo kakve radnje, isključite aparat sa električne mreže.

Podešavanje radne temperature

Za modele koji nemaju dugme, podešavanje temperature se može obaviti skidanjem malog poklopca i delujete šrafcigerom na klinu za podešavanje termostata pridržavajući se grafičkih oznaka.

Pražnjenje uređaja

Neophodno je isprazniti aparat ako isti treba da stoji van upotrebe duže vreme i/ili na mestu koje je izloženo ledu. Ispraznite aparat na sledeći način:

- Zatvorite slavinu, ako je instalirana (**D Sl. 2**), u suprotnom slučaju, zatvorite glavnu slavinu kućnog uređaja;
- otvorite toplu vodu na slavini (na umivaoniku ili kadi)
- otvorite ispusni ventil **B** (sl.2).

Eventualna zamena delova

Skinite plastični poklopac kako bi mogli da radite na električnim delovima.

Za intervenciju na termostatu je potrebno da ga iskopčate sa kabla za napajanje i izvadite iz svoje baze.

Kako bi mogli da radite na grejaču i na anodi, potrebno je da pre toga ispraznite aparat.

Odvrnite 5 zavrtnja (**C** sl. 3) i izvadite prirubnicu (**F** sl. 3). Prirubnici su pridruženi električni grejač i anoda. U fazi ponovnog sklapanja, pazite da telo prirubnice, termostat i električni grejač (sl. 3) vratite u prvobitni položaj. Nakon svakog vađenja prirubnice savetujemo zamenu tela (**Z** sl. 4).

Koristite samo originalne rezervne delove iz servisnih centara koje je odobrio proizvođač

Periodično održavanje

Za održavanje dobre efikasnosti uređaja poželjno je da se provede čišćenje kamenca sa otpornika (**R** sl. 4) otprilike svake dve godine (u prisustvu voda visoke tvrdoće, učestalost ove operacije treba da se poveća).

Ako za čišćenje ne želite da koristite hemikalije za tu namenu (u tom slučaju pažljivo pročitajte bezbednosni list sredstva za uklanjanje kamenca), izmrvite naslage kamenca pritom pazite da ne oštetite zavojnicu grejača.

Anoda od magnezijuma (**N** br. 4) se mora zameniti svako dve godine, u suprotnom garancija neće važiti. U prisustvu agresivnih voda ili bogatih hloridima se savetuje da proverite stanje anode svako dve godine. Da bi ste je skinuli treba skinuti grejući element i odviti je sa nosača.

Ponovno aktiviranje dvopolnog bezbednosnog uređaja

U slučaju nepravilnog preteranog grejanja vode, termički bezbednosni prekidač u skladu sa nacionalnim važećim propisima prekida električno kolo na obe faze napajanja grejača; u tom slučaju treba da se zatraži intervencija Tehničkog servisa.

Elektro termički modeli

Sva uputstva iz ovog priručnika vrede također i za elektro termičke modele. Dodatna operacija za ove modele je priključivanje na cevovodi radijatora. Spojite gornji termo priključak bojlera na nosač radijatora i onaj donji na onaj silazni, te postavite dve slavine.

Donja slavina kojoj je pristup lakši, služiti će za izdvajanje aparata sa sistema kada radijator nije u funkciji.

UPUTSTVO ZA KORISNIKA

Rad i Podešavanje radne temperature

Uključivanje/Isključivanje

Uključivanje i isključivanje bojlera se obavlja preko vanjskog bipolarnog prekidača i na način da ukopčate ili iskopčate utikač električnog kabla za napajanje. Led lampica ostaje upaljena za vreme faze grejanja.

Podešavanje radne temperature

Za modele opremljene dugmetom, podešavanje temperature se može obaviti istim dugmetom (kao po grafičkim oznakama).

Za modele bez dugmeta, temperaturu može podesiti samo kvalifikovano osoblje.

KORISNE INFORMACIJE (za korisnika)

Pre obavljanja bilo koje operacije čišćenja uređaja, uverite se da ste isključili proizvod i stavili spoljni prekidač u položaj OFF.

Nemojte koristiti insekticide, rastvarače ili agresivne deterdžente koji bi mogli oštetiti obojene delove ili one od plastičnog materijala.

Ako voda izlazi hladna proverite sledeće:

- da je uređaj spojen na električno napajanje i da je spoljni prekidač u položaju ON (Uključen);
- da dugme za podešavanje temperature ne bude postavljeno na minimum.

U slučaju postojanja pare na izlazu iz slavina:

Isključite električno napajanje uređaja i stupite u kontakt sa tehničkim servisom.

U slučaju nedovoljnog protoka tople vode, proverite:

- pritiska u vodovodnoj mreži;
- da nema začepjenja ulaznih i izlaznih cevi za vodu (deformacije ili naslaga)..

Voda kaplje na sigurnosnom uređaju

Uokom faze grejanja, voda može curiti na ventilu. To je normalno. Da bi izbegli kapljanje, ekspanziona posuda odgovarajuće veličine trebala bi biti postavljena.

Ako se curenje nastavi i tokom perioda bez grejanja, proverite:

- kalibraciju uređaja;
- mrežni pritisak vode.

Pažnja: Nikada nemojte začepljivati otvor za pražnjenje iz uređaja!

U SLUČAJU DA SE PROBLEM NE REŠI, NE POKUŠAVAJTE DA SAMI POPRAVITE APARAT, NEGO SE UVEK OBRATITE KVALIFIKOVANOM OSOBLJU.

Tehnički podaci i karakteristike nisu obavezujući i proizvođač zadržava pravo da napravi potrebne izmene i modifikacije koje će biti potrebne bez prethodnog obaveštenja ili zamene.

ОБЩИЕ УКАЗАНИЯ ПО БЕЗОПАСНОСТИ

1. Внимательно прочесть инструкции и предупреждения, которые приводятся в данном руководстве, так как дают важные указания относительно безопасной установки, эксплуатации и техобслуживанию. Настоящая брошюра является неотъемлемой и важной частью изделия. Должно сопровождать прибор даже в случае передачи другому собственнику или пользователю и/или в случае установки на другую установку.
2. Завод-изготовитель не несёт ответственности за урон, нанесённый людям или животным, а также имуществу при несанкционированной эксплуатации или при несоблюдении инструкций, приведённых в данной брошюре.
3. Установка и техобслуживание приборы должны быть выполнены квалифицированным персоналом, как описано в соответствующих параграфах. Использовать исключительно оригинальные запчасти. Несоблюдение приведённой выше информации может негативно повлиять на безопасность и привести к **отмене** ответственность изготовителя.
4. Упаковочные элементы (скобы, пластиковые пакеты, вспененный полистирол) не должны быть оставлены доступными для детей, так как являются источником опасности.
5. Оборудование может быть использовано детьми возрастом моложе 8 лет, лицам с пониженными физическим, умственными или сенсорными способностями, а также, без необходимого опыта или необходимых знаний, если находятся под контролем или получили необходимые инструкции по безопасной эксплуатации прибора и усвоили риски, которые их касаются.
Дети не должны играть с прибором. Очистка и техобслуживание должны выполняться пользователем и не должны выполняться детьми под контролем.
6. **Запрещено** касаться прибора босиком или если кожа частично влажная.
7. Перед тем, как использовать прибор и в ходе работ по плановому и внеплановому ремонту следует наполнить водой бак водонагревателя и еще раз полностью спустить воду с тем, чтобы избавиться от остатков грязи.

8. Если прибор оснащён кабелем электропитания, в случае его замены обратиться в уполномоченный сервисный центр или к квалифицированному персоналу.
9. Необходимо привинтить водную трубу на входе прибора с помощью предохранительного клапана, в соответствии с национальными стандартами. Для стран, где действует стандарт EN 1487, блок безопасности должен иметь максимальное давление 0,7 МПа, должен включать не менее одного отсекающего клапан, запорный клапан, предохранительный клапан, отсекающее устройства гидравлической заправки.
10. Предохранительное устройство от повышенного давления (клапан или предохранительный узел) не должен быть разобран или должен периодически запускаться в работу чтобы проверить, что нет блокировки и для удаления следов накипи.
11. Капание с устройства против повышенного давления - нормальное явление на этапе **нагрева** воды. По этой причине необходимо подключить слив, при этом оставить его постоянно открытым для атмосферы, с дренажной трубой, установленной под постоянным уклоном, в помещении, где отсутствует обледенение.
12. Необходимо опорожнить прибор, отключить от сети электроснабжения, в период простоя если в помещении есть риск замораживания.
13. Горячая вода вырабатывается при температуре свыше 50°C, на рабочих кранах может привести к тяжким ожогам.
Дети, инвалиды и пожилые люди больше всего подвержены данному риску. Поэтому, рекомендуется использовать смесительный термосатический клапан, который привинчивается к трубе на выходе воды из прибора, отмечается красным хомутом.
14. Не должно быть воспламеняющихся элементов в контакте или вблизи с прибором.
15. Не находится под прибором и не размещать какой либо предмет, который может, например, быть повреждён утечкой воды.

БАКТЕРИЦИДНАЯ ФУНКЦИЯ ПРОТИВ LEGIONELLA

Легионелла - это тип палочкообразных бактерий, присутствующий естественным образом во всех водных источниках. «Болезнь легионеров» проявляется в виде особого воспаления легких, вызванного вдыханием водяных паров, содержащих эти бактерии. Поэтому необходимо избегать длительного застоя воды в водонагревателе, которым необходимо пользоваться или опустошать не реже чем один раз в неделю. Европейский стандарт CEN/TR 16355 предоставляет указания, касающиеся мер предосторожности, необходимых для предотвращения размножения легионеллы в питьевой воде. Кроме того, если существуют местные нормы, предписывающие дополнительные ограничения, касающиеся легионеллы, необходимо применять их.

Данный водонагреватель электромеханического типа продается с термостатом, рабочая температура которого превышает 60°C; поэтому он может выполнить цикл тепловой дезинфекции для ограничения размножения бактерий легионеллы в накопителе.

Внимание! Во время выполнения цикла тепловой дезинфекции высокая температура воды может спровоцировать ожоги. Поэтому необходимо проявлять осторожность перед принятием ванны или душа, учитывая температуру воды.

ТЕХНИЧЕСКИЕ ХАРАКТЕРИСТИКИ

Чтобы ознакомиться с техническими характеристиками, смотрите номинальные данные на табличке (расположена рядом с трубами входа и выхода воды).

| Таблица 1 - Данные об изделии | | | | | | | | | | |
|-------------------------------|--------------|----------------|--------------|--------------|----------------|--------------------|----------------|--------------|----------------|--------------------|
| Модельный ряд | 50 | | 65 | | 80 | | 100 | | | |
| Вес (кг) | 16 | | 18,5 | | 21 | | 24 | | | |
| Тип монтажа | Вертикальная | Горизонтальная | Вертикальная | Вертикальная | Горизонтальная | Термоэлектрический | | Вертикальная | Горизонтальная | Термоэлектрический |
| | | | | | | Вертикальная | Горизонтальная | | | |
| | | | | | | | | | | |

Данные прибор соответствует международным стандартам:

- Безопасность электрооборудования IEC 60335-1; IEC 60335-2-2.

- EMC Electro-Magnetic Compatibility: EN 55014-1, EN 55014-2, EN 61000-3-2, EN 61000-3-3

ТРЕБОВАНИЯ ПО МОНТАЖУ ПРИБОРОВ (для представителей монтажной организации)

Данное изделие, за исключением горизонтальных моделей (таблица 1), это прибор, который должен быть установлен вертикально для правильной эксплуатации. По завершении установки и перед любым заполнением воды и подключением электропитания, использовать контрольный инструмент (например, ватерпас) чтобы проверить правильной установки. Прибор необходим для подогрева воды при температуре, ниже температуры кипения. Он должен быть подключен к сети подачи сантехнической воды, в соответствии с эксплуатационными качествами и объемом.

Перед тем, как подключить прибор, необходимо:

- Проверить, что характеристики (см. данные таблички) удовлетворяют требования клиента.
- Проверить, что установка соответствует степени IP (защита от проникновения жидкости) прибора, согласно действующим нормативным требованиям.
- Прочитать этикетку упаковки и табличку с характеристиками.

Данные прибор разработан для установки исключительно во внутренних помещениях в соответствии с действующими нормами, а также, следовать предупреждениям по наличию:

- **Влажность:** не устанавливать прибор в закрытых (не проветриваемых) и влажных помещениях.
- **Обледенение:** не устанавливать прибор в среде, где может быть понижение температуры до критических уровней с риском образования льда.
- **Солнечное излучение:** прибор не должен находится под прямыми солнечными лучами, даже при наличии стекла.
- **Пыль/пары/газ:** не устанавливать прибор в наличии особенно агрессивных сред, таки как кислотные пары, пыль или насыщенные газом.
- **Электрические разряды:** не устанавливать прибор непосредственно на линии электропитания, не защищенные от скачков напряжения.

Если стены выполнены из кирпичной или перфорированных блоков, перегородок с ограниченной статической или из кладки отличной, от указанной выше, необходимо выполнить предварительную статическую проверку опорной системы.

Крюки крепления к стене должны быть таковыми, чтобы выдерживать тройной вес водонагревателя, заполненного водой. Рекомендуется использовать крюки диаметром не менее 12 мм.

Рекомендуется установить прибор (А рис. 1) как можно ближе к точкам использования, чтобы ограничить утечку тепла вдоль трубопровода.

Местные нормы могут предусматривать ограничения для установки прибора в ванную комнату, следовательно, соблюдать минимальные расстояния, предусмотренные нормативными требованиями.

Для удобного проведения операций техобслуживания, обеспечить свободное пространство вокруг обшивки не менее чем 50 см от электрических компонентов.

Гидравлическое соединение

Подключить вход и выход водонагревателя с устойчивыми трубами или переходниками, не только к рабочему давлению, но и к температуре воды, которая может достигать и даже превышать 90 °С. Поэтому, не рекомендуются материалы, которые не выдерживают такие температуры.

Устройство не рассчитано на работу с водой, жесткостью менее 12°F и, наоборот, при воде с жесткостью выше 25°F рекомендуется использовать смягчитель, должным образом настроенный и отслеживаемый. В данном случае остаточная жесткость воды не должна опускаться ниже 15°F.

Привинтить входную трубу воды к прибору, отмеченный синим хомутом, к тройнику. На настоящий переходник привинтить с одной стороны вентиль для слива водонагревателя (В рис. 2) регулируется только с помощью инструмента, на другой выход, устройство против повышенного давления (А рис. 2).

Предохранительный блок соответствует Европейскому Стандарту EN 1487

В некоторых странах требуют применения специальных предохранительных устройств согласно положениям местных законов; задача приглашенного квалифицированного монтажника состоит в том, чтобы оценить пригодность предохранительного устройства для использования в данной ситуации.

Запрещено устанавливать любое отсекающее устройство (клапаны, вентили и т.д.) между предохранительным устройством и водонагревателем.

Сливное отверстие устройства должно быть подсоединено к сливной трубе равного либо большего диаметра через воронку, при помощи которой образуется зазор, как минимум, 20 мм для визуального контроля. С помощью шланга подключить к трубе холодной воды в сети, подача на предохранительный узел, при необходимости, использовать отсекающий вентиль (D рис. 2). А также, в случае открытия сливного крана, установить сливной шланг воды, установленный на выходе (С рис. 2).

Не привинчивать предохранительный узел, не форсировать концевой выключатель и не разбирать его.

При отсутствии давления в сети, близкой к значениям тарирования клапана, необходимо установить редуктор давления как можно дальше от прибора. Если необходимо установить узлы смесителей (комплект кранов или душ), необходимо выполнить стравливание трубопровода и загрязнений, которые могут вызвать повреждение.

Электрическое подключение

Необходимо перед тем, как установить прибор, выполнить тщательную проверку электросистемы, проверяя соответствие действующим правилам безопасности, соответствующие максимальной потребляемой мощности нагревателя воды (смотреть данные на табличке) и что сечение соединительных кабелей соответствует действующим нормативным требованиям.

Изготовитель прибора не несёт ответственность за урон, нанесённый отсутствием заземления или сбоями электропитания.

Перед запуском в эксплуатацию, проверить, что напряжение в сети соответствует значению на табличке приборов.

Запрещено использовать электрические распределители, удлинители и адаптеры.

Запрещено использовать трубы гидравлической установки, отопления или газа для подключения заземления прибора. Если прибор поставляется с кабелем электропитания, в том случае, если необходимо его заменить, необходимо использовать кабель с идентичными характеристиками (тип H05VV-F 3x1,5 мм², диаметр 8,5 мм). Кабель электропитания (тип H05VV-F 3x1,5 мм², диаметр 8,5 мм) должен быть введён в специальное отверстие, которое находится в задней части прибора и проложен до достижения клемм термостата или клеммной коробки.

Для отключения прибора от сети необходимо использовать двухполюсный выключатель, которые отвечает действующим стандартам (открытие контактов не менее чем на 3 мм, рекомендуется установка плавких предохранителей).

Заземление является обязательным: кабель заземления, который должен быть желто-зеленого цвета и превышать по длине фазные кабели, крепится к клемме с символом ⊕.

Если прибор не оснащён кабелем электропитания, способ установки должен быть выбран среди следующих:

- подсоединение к фиксированной сети посредством жесткой трубы (если прибор не оборудован зажимом); использовать кабель с минимальным сечением 3x1,5 мм²;
- с помощью гибкого кабеля (типа H05VV-F 3x1,5 мм², диаметром 8,5 мм), если прибор оснащён кабеледержателем.

Проверочные испытания и включение прибора

Перед тем, как включить прибора, заполнить контур проточной водой.

Настоящее заполнение выполняется при открытии центрального вентиля бытовой установки и горячей воды, до выхода всего воздуха из бака.

Визуально проверить наличие утечки воды из фланца, при необходимости, затянуть болты, не перетягивая. Включить прибор с помощью выключателя.

ТЕХНИЧЕСКОЕ ОБСЛУЖИВАНИЕ (для квалифицированного персонала)

Перед тем, как запрашивать операцию в Сервисном Центре в связи с возможной поломкой, проверит, что прерывание работы не вызвано другими причинами, например, временное отсутствие воды или электроэнергии.

Внимание: перед тем, как выполнить любую операцию, отключить прибор от сети электропитания.

Регулировка рабочей температуры

На моделях, не оснащенных круглой ручкой, температуру можно отрегулировать, сняв обшивку и воспользовавшись плоскогубцами для поворота регулировочного стержня термостата, следуя указаниям на рисунке.

Слив прибора

Перед длительными простоями водонагревателя и (или) при нахождении его в местах с низкими температурами необходимо обязательно слить воду. Приступить к опорожнению прибора, как описано ниже:

- Закройте запорный кран, если он установлен (**D** рис. 2), в противном случае центральный кран бытовой системы;
- откройте кран горячей воды на смесителе (в раковине или ванной);
- откройте сливной кран **B** (рис. 2).

Замена компонентов

Снять обшивку, для проведения работ а электроприборах.

Чтобы выполнить работы на термостате, необходимо отсоединить его от силового кабеля и достать его из своего гнезда.

Для операций с ТЭН и анодом, сначала необходимо слить воду из водонагревателя.

Отвинтить 5 болтов (**C** рис. 3) и снять фланец (**F** рис. 3). Нагревательный элемент и анод присоединены к фланцу. При сборке прибора, пожалуйста, не забудьте установить в исходное положение фланцевое уплотнение, термостат и нагреватель (рис. 3). Фланцевое уплотнение (**Z** стр. 4) рекомендуется заменять каждый раз при повторной сборке.

Используйте только оригинальные запасные части от авторизованных сервисных центров производителя.

Плановое техническое обслуживание

Для обеспечения хорошей производительности прибора выполнять процедуру удаления накипи с нагревательного элемента (**R** рис. 4) примерно каждые два года (в случае воды с высокой степенью жёсткости данную процедуру следует осуществлять чаще).

Если не используются специальные жидкие средства (в данном случае внимательно прочесть технические карточки антيناкипана), можно раскрошить твёрдое образование накипи, будьте осторожны, чтобы не разрушить нагревательный элемент.

Магниевый анод (**N** рис. 4) необходимо заменять каждые 2 года, в противном случае, гарантия теряет силу. При наличии агрессивной воды или обогащённой хлоридами, рекомендуется проверять состояние анода каждый год. Для замены анода необходимо сначала демонтировать ТЭН, а затем открутить сам анод от крепежной пластины.

Срабатывание двухполюсного автоматического выключателя

В случае аномального нагрева воды, срабатывает выключатель с термореле безопасности, отвечающий требованиям действующих национальных стандартов, прерывая контур электропитания нагревательного элемента на обеих фазах; в этом случае необходимо обратиться в Сервисную службу.

Термоэлектрические модели

Инструкции, изложенные в настоящей брошюре, применимы также к термоэлектрическим моделям. Дополнительная операция для данного оборудования состоит в подключении устройства к трубам термосифона. Подсоединить верхний выход горячей воды водонагревателя к верхнему стояку термосифона, а нижний выход к нижнему стояку, установив между соединениями два крана соответственно. Нижний более доступный кран необходим для изоляции устройства при отключенном термосифоне.

РУКОВОДСТВО ПО ЭКСПЛУАТАЦИИ

Принцип работы и регулирование рабочей температуры

Включение/Выключение

Включение и выключение водонагревателя осуществляется при помощи внешнего двухполюсного выключателя, а не посредством вставления или извлечения вилки из розетки сети электропитания. Сигнальная лампочка горит только в фазе нагрева.

Регулировка рабочей температуры

В моделях, оснащенных круглой ручкой, температуру можно отрегулировать, воспользовавшись последней (в соответствии с указаниями на рисунке).

В моделях без круглой ручки температуру может отрегулировать только квалифицированный персонал.

ПОЛЕЗНАЯ ИНФОРМАЦИЯ (для пользователя)

Перед тем, как выполнить любую операцию по очистке прибора, проверить, что выключено изделие, установить для этого внешний выключатель в позицию ВЫКЛ.

Не использовать инсектициды, растворители или агрессивные моющие средства, которые могут повредить окрашенные или пластмассовые компоненты.

Если вода на выходе холодна, проверить:

- если прибор подключен к электропитанию, проверить, что внешний выключатель находится в позиции ВКЛ;
- что ручка для регулировки температуры не установлена на минимальное значение.

При наличии пара, выходящего из крана:

Прерывает электропитание прибора и обратиться в службу технической поддержки.

Если недостаточный поток горячей воды, проверить:

- проверьте давление воды в водопроводе;
- затор входных и выходных труб воды (деформация или отложения).

Выход воды из устройства против повышенного давления

Капание воды с устройства считается нормальным явлением на этапе подогрева. Если вы хотите предупредить капание, необходимо установить расширительный бак на установке подачи.

Если утечка продолжается, когда не происходит нагрева, проверить:

- тарирование устройства;
- сетевое давление воды.

Внимание! Никогда не закупоривать сливное отверстие устройства!

ЕСЛИ НЕПОЛАДКА НЕ ПРЕРЫВАЕТСЯ, НЕ ПЫТАТЬСЯ ЧИНИТЬ ПРИБОРА, А ВСЕГДА ОБРАЩАТЬСЯ К КВАЛИФИЦИРОВАННОМУ ПЕРСОНАЛУ.

Данные и указанные спецификации могут быть изменены. Производитель оставляет за собой право вносить любые необходимые изменения без предварительного уведомления или замены.

اقطع التغذية الكهربائية عن الجهاز واتصل بالدعم الفني.

في حالة وجود تدفق غير كافٍ من الماء الساخن، افحص:

- ضغط مياه الشبكة؛
- الانسداد المحتمل لأنابيب دخول وخروج الماء (تشوهات أو ترسبات).

خروج الماء من الجهاز مقابل الضغط الزائد

يعتبر تَقَطُّر الماء من الجهاز عادياً أثناء مرحلة التسخين. عند الرغبة في تجنب هذا التَقَطُّر، يلزم تركيب وعاء إضافي على شبكة الضخ. إذا استمر تقطر الماء أثناء فترة عدم التسخين، اطلب افحص:

- معايرة الجهاز؛

- ضغط شبكة الماء.

تنبيه: لا تسد أبداً ثقب إخلاء الجهاز!

في حالة استمرار المشكلة، لا تحاول في جميع الأحوال إصلاح الجهاز، ولكن توجه دائماً إلى العمالة المؤهلة.

البيانات والمواصفات المشار إليها، لا تُلزم الشركة المصنعة، التي تحتفظ بحق إدخال كافة التعديلات التي تراها مناسبة دون الالتزام بإخطار مسبق أو استبدالها.

- افتح الصنوبر B (شكل 2)

الاستبدال المحتمل للمكونات

أزل الغطاء من أجل التدخل على الأجزاء الكهربائية.
 لإجراء أي تدخل على الترموستات، يجب فصله عن كابل التغذية بالتيار وسحبه من موقعه.
 للتأكد من العمل على المقاومة وعلى الأتود القطبي يجب أولاً تفريغ الجهاز.
 قم بفك الـ 5 مسامير (C شكل 3) وانزع الفلانشة (F شكل 3) على الفلانشة يتم اقتران المقاومة والقطب.
 أثناء مرحلة إعادة التركيب قم بالانتباه إلى إعادة حلقة حشو الفلانشة والترموستات والمقاومة إلى موقعها الأصلي (شكل 3).
 بعد كل عملية إزالة يُصحح باستبدال حلقة حشو الفلانشة (Z شكل 4).
 لا تستخدم إلا قطع الغيار الأصلية من مراكز الدعم المعتمدة من الشركة المصنعة.

الصيانة الدورية

من أجل الحفاظ على فعالية جيدة للجهاز فإنه من المناسب القيام بإزالة ترسبات عنصر المقاومة (R شكل 4) كل عامين تقريباً (في حالة وجود مياه ذات صلابة عالية أو قسوة المياه)، فإن تكرار هذه الإزالة يجب أن يزداد).
 هذه العملية، في حالة عدم الرغبة في استخدام سوائل مناسبة لهذا الغرض (في هذه الحالة اقرأ بعناية وثائق الأمان الخاصة بمزيل الترسبات)، يمكن أن يتم تنفيذها عن طريق تفكيك الطبقة الجيرية مع توجيه انتباه إلى عدم إتلاف جراب عنصر المقاومة.
 يجب استبدال قطب المغنسيوم (N شكل 4) كل عامين، تحت طائلة سقوط الضمان في حالة عدم تنفيذ ذلك. في حالة وجود مياه عدوانية أو الغنية بالكلوريدات يُصحح بالتحقق من حالة القطب كل عام لاستبداله، يجب فك عنصر التسخين وفكه بعد ذلك من خطاف الدعامة

إعادة تفعيل أدوات الأمان والسلامة ثنائية القطب

في حالة زيادة الحرارة والتسخين المفرط للمياه بشكل غير طبيعي، يقوم مفتاح حراري لقطع وتوصيل التيار، مطابق للمواصفات والقواعد الوطنية السارية، بقطع دائرة التيار الكهربائي على كلتا مرحلتي التغذية بالتيار الخاصة بالمقاومة؛ في هذه الحالة أطلب المساعدة من خدمة الدعم الفني.

موديلات كهروحرارية

جميع الإرشادات والتعليمات الواردة في هذا الدليل صالحة أيضاً للموديلات الكهروحرارية. هناك عملية إضافية خاصة بهذه النوعية من الأجهزة وهي التوصيل بأنابيب مشعاع التسخين الحراري (الترموستاتون). قم بتوصيل الوصلة العلوية الحرارية لسخان المياه بعمود التركيب والتدعيم الخاص بمشعاع التسخين الحراري والوصلة السفلية بالعمود الهابط، مع وضع صنوبر بين كل وصلة والسخان.
 يُستخدم الصنوبر السفلي، الذي يمكن الوصول إليه بشكل أسهل، في فصل الجهاز عن الشبكة عندما لا يعمل مشعاع التسخين الحراري.

قواعد الاستخدام خاصة بالمستخدم

عمل وضبط درجة حرارة التشغيل

التشغيل/الإطفاء

تتم عملية تشغيل وإطفاء سخان المياه بالعمل على مفتاح التيار الثنائي القطب الخارجي وليس بإدخال ونزع قابس كابل التيار الكهربائي.
 تبقى لمبة التنبيه الضوئي مضاءة أثناء مرحلة التسخين.

ضبط درجة حرارة التشغيل

بالنسبة للموديلات المزودة بمقبض، يمكن أن يتم ضبط درجة الحرارة من خلال العمل على المقبض (كما هو مبين في الإرشادية والرسوم البيانية).

بالنسبة للموديلات التي لا تحتوي على مقبض، يمكن ضبط درجة الحرارة فقط من قبل أشخاص مؤهلين.

معلومات مفيدة (للمستخدم)

قبل تنفيذ أية عملية نظافة على الجهاز تأكد من إتمام إطفاء المنتج عن طريق وضع المفتاح الخارجي في الوضع OFF.
 لا تستخدم المبيدات الحشرية أو المنظفات الكاشطة التي يُمكن أن تتلف الأجزاء المطلية أو المصنوعة من البلاستيك.

إذا كانت مياه المخرج باردة، تحقق من:

- أن الجهاز متصل بالتغذية الكهربائية وأن المفتاح الخارجي يكون في الوضع ON.
- أن مقبض ضبط درجة الحرارة غير مضبوط نحو الحد الأدنى.

في حالة وجود بخار خارج من المحابس:

التوصيل الهيدروليكي

قم بتوصيل منخل ومخرج سخان بانابيب أو وصلات مقاومة، لضغط التشغيل ودرجة الحرارة التي يمكن أن يصل إليها الماء الساخن بالإضافة إلى تجاوزها 90 مئوية.

لا يجب أن يعمل الجهاز بمياه تزداد قسوتها عن 12 درجة فرنسية، وبالعكس فإنه مع مياه ذات قسوة مرتفعة بشكل خاص (أعلى من 25 درجة فرنسية)، يُنصح باستخدام جهاز تليية، تتم معايرته ومراقبته بشكل مناسب، في هذه الحالة فإن القسوة المتبقية لا يجب أن تنخفض عن 15 درجة فرنسية. اربط على أنبوب منخل الماء إلى الجهاز، المميز بالحلقة ذات اللون الأزرق، وصلة على شكل "T". على تلك الوصلة اربط من ناحية صنبور من أجل تفرغ الماء الساخن للحمام (شكل B 2) والتي يمكن التحكم به باستخدام أداة، ومن الناحية الأخرى جهاز مانع الضغوط الزائدة (شكل A 2).

مجموعة الأمان المطابقة للمواصفة الأوروبية EN 1487

قد تتطلب بعض البلدان استخدام أجهزة أمان هيدروليكية نوعية، متوافقة مع الاشتراطات القانونية المحلية؛ تكون مهمة القائم بالتركيب المؤهل، المكلف بتركيب المنتج، تقييم المطابقة الصحيحة لجهاز الأمان اللازم الاستخدام.

يُحظر إدخال أي جهاز اعتراض (صمامات، صنابير، الخ) بين جهاز الأمان وسخان الماء نفسه. يجب أن يوصل مخرج تفرغ الجهاز بانبوب تفرغ ذي قطر مساوٍ على الأقل لأنبوب توصيل الجهاز، عن طريق قمع والذي يسمح بمسافة من الهواء لا تقل عن 20م مع إمكانية المراقبة البصرية. قم بتوصيل بواسطة أنبوب مرن، ماسورة الماء الجارد من الشبكة ومدخل مجموعة الأمان، إن لزم الأمر استخدم صنبور اعتراض (شكل D 2). علاوةً على ذلك، قم بتوفير في حالة فتح صنبور التفرغ أنبوب صرف ماء مركب على المخرج (شكل C 2). عند ربط مجموعة الأمان لا تُجهد حتى نهاية المسار ولا تعيث بها.

في حالة وجود ضغط شبكة قريب من قيم معايرة الصمام، يجب في هذه الحالة تركيب مخفض ضغط وفي أبعد مكان عن الجهاز. في حالة اتخاذ قرار بتركيب خلاطات مياه (صنبور أو دش)، يجب تفرغ الانابيب من الشوائب المحتملة التي يمكن أن تؤدي إلى تلف خلاطات المياه.

التوصيل الكهربائي

يعتبر أمراً إلزامياً، قبل تثبيت الجهاز، إجراء فحص دقيق للشبكة الكهربائية من خلال التحقق من الامتثال لمعايير السلامة السارية، ومن مناسبة الشبكة الكهربائية للحد الأقصى للطاقة التي يتصاحبها سخان المياه (يرجى الرجوع إلى بيانات اللوحة الفنية)، ومن أن قطر كابلات التوصيلات الكهربائية مناسب ومطابق للمواصفات والمعايير المعمول بها في هذا الشأن.

صانع الجهاز لا يتحمل أي مسؤولية بخصوص الأضرار الناتجة عن عدم تاريض الشبكة أو نتيجة لوجود عيوب أو أعطال في التيار الكهربائي المغذي للجهاز. يجب قبل التشغيل التأكد من أن جهد الشبكة الكهربائية مطابق لقيمة الجهد المحددة في اللوحة الفنية الخاصة بالأجهزة.

يُحظر استعمال مأخذ كهربائية متعددة أو وصلات كهربائية أو وصلات ميكيفة.

يُحظر استعمال مواشير شبكة المياه أو مواشير التسخين أو مواشير الغاز في التوصيل الأرضي للجهاز.

إذا كان الجهاز مورد مع كابل التغذية الكهربائي، يجب استعمال كابل بنفس المواصفات في حالة استبداله (نوع 3x1,5 H05VV-F 2م، ويفطر 8,5 مم).

يجب إدخال كابل توصيل التيار الكهربائي (نوعية 3x1,5 H05VV-F 2م، فطر 8,5 ملم) داخل الفتحة المخصصة له والموجودة في الجزء الخلفي للجهاز، ويجب مده حتى يصل إلى مشابك الترموستات أو لوحة توصيل المشابك الكهربائي.

من أجل فصل عن الشبكة الكهربائية، استخدم مقفاح ثنائي القطب موافق للمعايير الوطنية السارية (فتحة أطراف التوصيل 3 مم على الأقل، ومن الأفضل أن تكون مزودة بمصنهرات).

من الإلزامي التوصيل الأرضي للجهاز على أن يتم تثبيت الكابل الأرضي (الذي يجب أن يكون باللونين الأصفر-الأخضر وأطول من كابلات الأقطاب) بواسطة الكتلة الطرفية المشار إليها بالرمز Ⓧ.

إن لم يكن الجهاز مزوداً بكابل التغذية الكهربائية، فإنه يجب أن يتم اختيار واحدة من طرق التركيب التالية:

- التوصيل بالشبكة الثابتة عن طريق أنبوب صلب (إن يكن الجهاز مورداً بصامولة كابل)، استخدم كابل بقطاع لا يقل عن 3x1,5 2م؛
- بواسطة كابل مرن (نوع 3x1,5 H05VV-F 2م، ويفطر 8,5 مم) إذا كان الجهاز مورداً بصامولة كابل.

التشغيل التجريبي وتشغيل الجهاز

قبل تشغيل الجهاز، قم بملئه بماء من الشبكة.

يتم تنفيذ هذا الملى عن طريق فتح الصنبور المركزي للشبكة المنزلية وذلك الخاص بالماء الساخن حتى خروج جميع الهواء بخزان الجهاز. تأكد بصرياً من عدم وجود تسريبات ماء أيضاً من الفلاشة، وإن لزم الأمر أغلق باعتدال المسامير.

قم بتشغيل الجهاز باستخدام المقفاح الكهربائي.

الصيانة (خاصة بالعمالة المؤهلة)

في جميع الأحوال قبل طلب الدعم الفني نتيجة عطل مشتبه به، تأكد من أن عدم التشغيل لا يعتمد على أسباب أخرى مثل، الغياب المؤقت للماء أو الطاقة الكهربائية.

تنبيه: قبل تنفيذ أية عملية، فصل الجهاز عن الشبكة الكهربائية.

ضبط درجة حرارة التشغيل

بالنسبة للموديلات الغير مزودة بمقيض، فإنه يمكن تعديل درجة الحرارة بإزالة الغطاء والعمل باستخدام مفك مسطح الرأس على مسمار المحور الخاص بضبط الترموستات باتباع الإرشادية والرسوم البيانية.

تفريغ الجهاز

من الضروري تفرغ الجهاز عند تركه بدون استخدام لفترة طويلة من الزمن وأو في حالة تواجده في مكان عرضة للتجمد.

قم بتفريغ الجهاز على النحو التالي:

- أغلق صنبور الاعتراض، إن كان مركباً (D شكل 2)، وإلا الصنبور المركزي للشبكة المنزلية؛
- افتح صنبور الماء الساخن (حوض الوجه أو حوض الاستحمام)؛

وظيفة سخان المياه المضادة لبكتيريا الفيلقية

الفيلقية هي نوع من البكتيريا على شكل قضيب، وهي موجودة بشكل طبيعي في جميع بنابيع المياه. إن "داء الفيلقية" يُعتبر نوع معين من الالتهاب الرئوي الناجم عن استنشاق بخار الماء الذي يحتوي على هذه البكتيريا. وفي هذا السياق لا بد من تجنب ركود المياه لفترة طويلة بدخل سخان المياه، والتي يجب استخدامها أو تقيفها أسبوعياً على الأقل.

إن المعايير الأوروبية رقم CEN/TR 16355 توفر توجيهات بشأن أفضل الممارسات التي يمكن اتباعها لمنع انتشار بكتيريا الفيلقية بمياه الشرب. علاوة على ذلك فهناك لوائح محلية واجب تطبيقها، تفرض قيوداً إضافية حول مسألة بكتيريا الفيلقية. يستخدم سخان المياه الإلكتروني هذا نظام تلقائي لتطهير المياه يتم تشغيله بشكل افتراضي. يبدأ هذا النظام في العمل كلما تم تشغيل سخان المياه، وفي جميع الأحوال كل 30 يوم، حيث يرفع درجة حرارة المياه إلى 60 درجة مئوية.

تحذير: في أثناء قيام الجهاز بدورة التعقيم الحرارية، قد يتسبب ارتفاع درجة حرارة المياه في إحداث حروق. لذلك يجب الانتباه إلى درجة حرارة المياه قبل استخدام المياه أو الاستحمام.

مواصفات فنية

بالنسبة للمواصفات الفنية يرجى الاطلاع على البيانات الواردة في اللوحة التعريفية بالجهاز (ملصق تعريفى موجود بالقرب من أنابيب دخول وخروج المياه).

| معلومات حول المنتج | | | | | | | | |
|---------------------|------|------|------|------|------|------|----------|--|
| مجموعة المنتج | | 50 | 65 | 80 | 100 | | | |
| الوزن (كجم) | | 16 | 18,5 | 21 | 24 | | | |
| التركيب | رأسى | أفقى | رأسى | أفقى | رأسى | أفقى | الحرارية | |
| | رأسى | أفقى | رأسى | أفقى | رأسى | أفقى | | |
| راجع لوحة المواصفات | | | | | | | الموديل | |

يتوافق هذا الجهاز مع التوجيهات الدولية التالية:

- السلامة الكهربائية 1-IEC 60335، 2-IEC 60335.

- EMC الخاصة بالتوافق الكهرومغناطيسي: 3-EN 55014-1، 2-EN 55014-2، 3-EN 61000-3-2، 3-EN 61000-3-3.

تركيب الجهاز (للقائم بالتركيب)

يعد هذا المنتج، باستثناء الموديلات الأفقية (جدول 1)، جهازاً يجب أن يُركب في وضع رأسى من أجل العمل بشكل صحيح. في نهاية التركيب، وقبل أي ملئ بالماء والتغذية الكهربائية للجهاز، استخدم أداة فحص (مثل ميزان فقاعة الماء) من أجل التأكد من الرأسية الفعلية للتركيب. يُفيد هذا الجهاز في تسخين الماء على حرارة تقل عن درجة الغليان. إنه يجب أن يتم توصيل بشبكة تغذية بالماء الصحي ذات حجم متوافق مع معدلات أدائه وسعته.

من الضروري قبل توصيل الجهاز:

- التأكد من أن المواصفات (راجع إلى بيانات اللوحة) تلبى احتياجات العميل.
- تحقق من أن التركيب مطابق لدرجة الحماية IP (الحماية من تغلغل السوائل) الخاصة بالجهاز وفقاً للمواصفات السارية.
- اقرأ ما ورد على ملصق التغليف وعلى لوحة المواصفات.
- تم تصميم هذا الجهاز من أجل تركيبه حصراً داخل الأماكن المطابقة للمواصفات السارية كما أنه يتطلب الالتزام بالتعليمات التالية المتعلقة بوجود:
- الرطوبة؛ لا تُركب الجهاز في أماكن مغلقة (بدون تهوية) ورطبة.
- الصقيع؛ لا تُركب الجهاز في بيئات يُحتمل بها انخفاض درجة الحرارة إلى مستويات حرجة مع خطر تكون الجليد.
- أشعة الشمس؛ لا تُعرض الجهاز لأشعة الشمس المباشرة، حتى في وجود الواجبات الزجاجية.
- البخار/ الأبخرة/ الغاز؛ لا تُركب الجهاز في وجود البيئات العدوانية بشكل خاص مثل وجود الأبخرة الحمضية والبخار والمتشعبة بالغازات.
- الصدمات الكهربائية؛ لا تُركب الجهاز مباشرة على الكابلات الكهربائية الغير محمية من تغيرات الجهد الكهربائي.

في حالة الحوائط المنفذة بالطوب أو الكتل المتقوية، قطعاًط الحوائط ذات الثبات المحدود، أو في جميع الأحوال الحوائط المختلفة عن تلك المشار إليها، من الضروري القيام بفحص أولى لثبات نظام التمدد.

خطافات التثبيت بالحائط يجب أن تكون قادرة على حمل وزن يعاد ثلاثة أضعاف وزن السخان ممثلي بالماء. يُنصح بخطافات ذات قطر لا يقل عن 12 مم.

يُنصح بتركيب الجهاز (شكل A) بالقرب ما يمكن إلى نقاط الاستخدام من أجل الحد من عمليات تشتت الحرارة بطول الأنابيب.

يمكن أن تنص القواعد المحلية على قيود بشأن تركيب الجهاز في الحمام، بالتالي التزم بالمسافات الصغرى المنصوص عليها في المواصفات السارية.

من أجل جعل عمليات الصيانة المختلفة أكثر سهولة، قم بتوفير مكان خالٍ حول غطاء الجهاز لا يقل عن 50 سم من أجل الوصول إلى الأجزاء الكهربائية.

12. من الضروري تفريغ الجهاز وفصله عن الشبكة الكهربائية إن كان يجب أن يبقى دون استخدام في مكان خاضع للتجميد.
13. الماء الساخن المتدفق بدرجة حرارة تزيد عن 50 درجة مئوية من صنابير الاستخدام العادية يمكن أن يتسبب في الإصابة بالحروق بشكل فوري. لذلك يجب أن يكون الأطفال والمُعاقين وكبار السن على دراية كاملة بهذا الخطر. وبالتالي يُنصح باستخدام صمامات خلط حرارية يتم تثبيتها على أنبوب خروج المياه الساخنة من الجهاز وتتميز عن طريق الطوق ذي اللون الأحمر الموجود عليه.
14. لا يجب أن يتواجد أي عنصر قابل للاشتعال ملامساً و/أو بالقرب من الجهاز.
15. تجنب التواجد تحت الجهاز وأن تضع تحته أي شيء قد يتلف، على سبيل المثال، نتيجة تسريب محتمل من الماء.

تعليمات سلامة عامة

1. اقرأ جيداً الإرشادات والتحذيرات الواردة في هذا الدليل حيث أنها تزودك بمعلومات وإرشادات مهمة تضمن لك الأمان والسلامة أثناء عمليات التركيب والاستخدام والصيانة.
يعتبر دليل الاستخدام هذا جزء أساسي لا يتجزأ من المنتج. يجب أن يرافق الجهاز حتى في حالة بيعه إلى مالك آخر أو مستخدم و/أو نقله إلى مصنع آخر.
2. يمكن أن يتسبب التركيب الخاطئ للجهاز في أضرار وتلفيات للأشخاص والحيوانات والأشياء، والشركة المصنعة في هذه الحالة لا تعتبر مسؤولة بأي شكل من الأشكال عن هذه الأضرار والتلفيات.
3. يجب أن تتم عمليات التركيب والصيانة فقط وحصرياً على يد طاقم عمل مؤهل ومصروح له وكما هو محدد في الفقرات المعينة. يجب استخدام قطع الغيار الأصلية فقط وحصرياً. عدم احترام ومراعاة ما سبق ذكره يمكن أن يؤثر سلباً على أمن وسلامة الجهاز ويعفي الشركة المصنعة من أية مسؤولية كانت عن أية أضرار أو تلفيات.
4. لا يجب ترك مكونات التغليف (كالدبابيس والأكياس البلاستيكية والبوليسترين الممتد... الخ) بالقرب أو في متناول يد الأطفال حيث أن هذه المكونات يمكن أن تسبب خطورة على سلامة هؤلاء الأطفال.
5. يمكن استخدام هذا الجهاز من قبل الأطفال الأكبر من سن الثماني سنوات ومن قبل الأشخاص الذين يعانون من قصور في قدراتهم البدنية أو الحسية أو العقلية، أو الذين لديهم نقص في الخبرة اللازمة أو المعرفة الضرورية، شريطة أن يكونوا تحت المراقبة أو بعد أن يتم تعريفهم بالإرشادات والتعليمات اللازمة لاستخدام الجهاز بالشكل الصحيح ولتعريفهم وفهمهم للأخطار المتعلقة بهذا الاستخدام. يجب ألا يلعب الأطفال بهذا الجهاز. عمليات تنظيف وصيانة الجهاز هي أشياء يقوم بها المستخدم ويجب ألا يسمح بالقيام بها من قبل الأطفال دون مراقبتهم وتوجيههم.
6. ممنوع منعاً باتاً لمس الجهاز وأنت حافي القدمين أو عندما يكون هناك أجزاء مبللة في جسدك.
7. قبل استخدام الجهاز وبعد تدخل صيانة عادية أو استثنائية، فإنه من المناسب ملء خزان الجهاز بالماء وتنفيذ عملية لاحقة من التفريغ الكامل، من أجل إزالة أية شوائب متبقية.
8. إن كان الجهاز مزود بكابل تغذية كهربائي، توجه في حالة استبداله إلى مركز الدعم المعتمد أو العمالة المؤهلة مهنيًا.
9. من الإلزامي ربط بأنبوب مدخل الماء بالجهاز صمام أمان مطابق للمواصفات الوطنية. بشأن البلدان التي تطبق التوجيه EN 1487، فإن مجموعة الأمان يجب أن تمتلك ضغطاً لا يتجاوز 0,7 مللي باسكال، ويجب أن يشمل على الأقل محبس إغلاق، صمام مانع رجوع، صمام أمان، جهاز قطع الشحن الهيدروليكي.
10. الجهاز المانع للضغط الزائدة (صمام أو مجموعة أمان) لا يجب أن يتم العبث به ويجب أن يتم تشغيله دورياً من أجل التحقق من أنه غير متوقف ومن أجل إزالة الرواسب الجيرية المحتملة.
11. حدوث تقطر من الجهاز المانع للضغط الزائدة يكون طبيعياً في مرحلة تسخين الماء. لذلك يصبح من الضروري توصيل صمام التصريف، الذي يترك على كل الأحوال دائماً مفتوحاً في الهواء الطلق، بأنبوب تصريف يتم تركيبه بوضعية مستمرة الميل ناحية الأسفل وفي مكان لا توجد به تلوّج.

ҚАУІПСІЗДІК БОЙЫНША ЖАЛПЫ НҰСҚАУЛАР

1. Осы нұсқаулықта берілген нұсқаулар мен ұсыныстарды мұқият оқып шығыңыз, олар құралды монтаждау, пайдалану және техникалық қызмет көрсету барысында сақталуы керек қауіпсіздік бойынша жалпы нұсқаулардан тұрады.
Осы нұсқаулық құралдың маңызды бөлігі болып табылады. Бұл құжат, тіпті, басқа иеленушіге немесе пайдаланушыға берген жағдайда және/немесе оны басқа орынға жылжытқан жағдайда үнемі агрегатпен бірге болуы керек.
2. Изготовитель не несет ответственности за любой ущерб, нанесенный людям, животным или имуществу в результате неправильного, некорректного или необоснованного использования или несоблюдения указаний, приведенных в данной брошюре.
3. Установка и техобслуживание должны выполняться квалифицированным персоналом, как это указано в соответствующих пунктах. Следует использовать только оригинальные запасные части. Жоғарыдағы нұсқауларды орындамау құралдың қауіпсіз қолданысына нұқсан келтіріп, өндірушіні жауапкершіліктің кез келген түрінен босатады.
4. Балалар бар орында бума материалын (тоғындар, пластик пакеттер, пенопласт және тағы басқа) тастауға тыйым салынады, себебі ол ықтимал қауіп көзі болуы мүмкін.
5. Бақылай отырып немесе суқыздырғышты қауіпсіз пайдалану бойынша алдын ала нұсқау беріп, құрал пайдалану салдарынан болатын барлық қауіптерді түсінгенін тексере отырып 8 жастан үлкен балалардың, сонымен қатар, физикалық, ақыл-есі шектеулі адамдардың және түсіну мүмкіндігі бұзылған адамдардың суқыздырғышты қолдануына рұқсат етіледі. Балалар суқыздырғышпен ойнамауы керек. Пайдаланушымен орындалатын тазалау және техникалық қызмет балалармен бақылаусыз орындалмауы керек.
6. Суқыздырғышты дененің сулы бөліктерімен немесе еденде жалаңаяқ тұрып түртуге **тыйым салынады**.
7. Агрегатты пайдалану алдында және жүйелі немесе жоспардан тыс техникалық қызмет көрсету жұмыстарынан кейін агрегат багін сумен толтырып, барлық қалған ластануды

кетіру үшін оны толығымен босату керек.

8. Егер агрегат электр қуат кабелімен жабдықталса, оны ауыстыру керек болған жағдайда өкілетті қызмет көрсету орталығына хабарласу керек немесе арнайы дайындалған мамандарға жүгіну керек.
9. Судың кіріс түтігіне жергілікті заңнама нормаларына сәйкес сақтандырғыш клапан орнату керек. EN 1487 стандарты қабылданған елдерде қауіпсіздік тобының максималды қысымы 0,7 МПа болып, бір шығыс кранмен, кері клапанмен, сақтандырғыш клапанмен, гидравликалық жүктемені шығару құрылғысымен жабдықталуы керек.
10. Артық қысымды (сақтандырғыш клапан немесе блок) болдырмау үшін, құрылғыға өзгерістер енгізілмеуі керек, құрылғының тоқтамағанын тексеріп, тот басуды кетіру үшін, құрылғы жұмысын жүйелі түрде тексеріп отыру керек.
11. Су қызған кезде қысымның артуын болдырмауға арналған құрылғыдан тамшының тамуы **қалыпты** жағдай болып табылады. Осы себепке байланысты кез келген жағдайда ашық орынға орналасатын шығысқа мұздан бос үнемі тұрақты бұрышпен орнатылатын дренаж түтігін қосу қажет.
12. Агрегатты босатып, ұзақ уақыт пайдаланылмаған жағдайда және қататын бөлмеде болған жағдайда электр желісінен өшіру керек.
13. 50°C шамасына жоғары температура көрсеткішінде крандарға берілетін ыстық су денеде ауыр күйік жағдайларын туғызуы мүмкін. Ең алдымен, балалар, мүмкіндіктері шектеулі адамдар және қарт адамдар күйік алу қаупіне душар болады. Суқыздырғыштың су шығатын түтігіне араластырғыш термостатикалық клапан орнату ұсынылады. Клапанды қызыл қамытпен белгілеу қажет.
14. Агрегат тез лап ететін нысандармен байланыста және/немесе жақын орналаспауы керек.
15. Агрегат астында тұрмаңыз және су кемуі әсер ететін нысандар астына қоймаңыз.

ЛЕГИОНЕЛЛА БАКТЕРИЯСЫН ЖОЮ ФУНКЦИЯСЫ

Legionella – барлық табиғи суларда болатын тармақ тәріздес бактериялар түрі. Легионерлер ауруы осы бактериядан тұратын су буын тыныс алғаннан болатын пневмония түрлерінің бірі болып табылады. Осы орайда, су қыздырғыш бар суда ұзақ уақыт болмаған дұрыс, сол себепті оны аптасына бір рет пайдалану немесе босату керек.

CEN/TR 16355 еуропалық стандартында ауыз суда легионелла тиісті тарату әдісі нұсқаулары бар және жергілікті нормативтер болған жағдайда легионелла санына оны қолдану керек.

Осы электромеханикалық түрлі жиынтық бак жұмыс температурасы 60°С-тан асатын термостатпен бірге сатылады, сол себепті ол резервуарға легионелла бактериясының таратылуын шектейтін термиялық зарарсыздандыру циклін орындай алады.

Маңызды: құрылғы термиялық зарарсыздандыру циклін орындап жатқанда, судың жоғары температурасы күйік жағдайына себеп болуы мүмкін. Сол себепті, ванна немесе душ қабылдау алдында, су температурасына назар аудару керек.

ТЕХНИКАЛЫҚ СИПАТТАМАЛАР

Техникалық сипаттамалармен танысу үшін кестедегі номинал деректерді қараңыз (кіріс және шығыс суына жақын орналасқан).

| 1-кесте - Құрал туралы деректер | | | | | | | | | | |
|---------------------------------|--|----------|------|-----|----------|----------------|----------|-----|----------|----------------|
| Үлгілер қатары | 50 | | 65 | | 80 | | | 100 | | |
| Салмағы (кг) | 16 | | 18,5 | | 21 | | | 24 | | |
| Монтаж түрі | Тік | Көлденең | Тік | Тік | Көлденең | Термоэлектрлік | | Тік | Көлденең | Термоэлектрлік |
| | | | | | | Тік | Көлденең | | | |
| Моделі | Техникалық сипаттамалар кестесін қараңыз | | | | | | | | | |

Бұл құрал халықаралық стандарттарға сәйкес:

- Электр қауіпсіздігі стандарттары: IEC 60335-1; IEC 60335-2-2.
- EMC Electro-Magnetic Compatibility: EN 55014-1, EN 55014-2, EN 61000-3-2, EN 61000-3-3

АСПАПТАРДЫ ЖИНАҚТАУ ЖӨНІНДЕГІ ТАЛАПТАР (жинақтау ұйымының екілдері үшін)

Көлденең орнатылатын модельдерді қоспағанда (1-кесте), бұл өнім дұрыс жұмыс істеуі үшін тігінмен орнатылуы тиіс құрылғы. Орнату аяқталып, су қосылмас немесе қуат жалғанбас бұрын, өлшеу құралымен (яғни, деңгейлікпен) құрылғының тіп-тік орнатылғанын тексеріп алыңыз.

Құрылғы суды қайнау температурасынан төмен температураға дейін қыздыруға арналған. Ол құрал өнімділігі мен қуатына бейімделген ыстық судың кіріс магистраліне қосылады.

Құралды қосу алдында келесі әрекеттерді орындау керек:

- Сипаттамалары (зауыттық төлқұжат тақтайшасында көрсетілген ақпаратпен салыстыру) тапсырыс берушінің талаптарымен сәйкестігін тексеру.
- Құрал қондырғысы қолданбалы заңнаманың IP деңгейі (өтетін сұйықтықтан қорғаныс) нормаларына сәйкестігіне тексеру.
- Жапсырмада және сипаттама тақтайшасында көрсетілген ақпаратты оқып шығыңыз.

Бұл құрал қолданбалы заңнама нормаларына сәйкес бөлме ішінде орнатуға арналған әрі келесілердің бар-жоғына қатысты келесі ескертулерді сақтауды талап етеді:

- **Ылғал:** құралды жабық бөлмелерде (желдетілмейтін) және ылғалдылық деңгейі жоғары бөлмелерде орнатуға болмайды.
- **Суық:** құралды температура көрсеткіші теріс мәндерге дейін төмендейтін және мұз құрылысы қауіп бар орындарда орнатуға болмайды.
- **Күн сәулесі:** құралға, тіпті, перделер болғанымен тікелей күн сәулесін түсіруге болмайды.
- **Ұнтақтар/булар/газ:** құралды қышқыл буы, жарылғыш ұнтақтар немесе газ жиналымы сияқты агрессивті орталарға орнатуға болмайды.
- **Электрлік разрядтар:** кернеу тербелістерін қорғалмаған электр тогын тасымалдамау желілеріне

құралды орнатуға болмайды.

Қабырғалар кірпіштен, тәзімділігі төмен тесік блоктардан немесе кез келген көрсетілгеннен басқа материалмен салынған жағдайда, бекіту жүйесінің тәзімділігін алдын ала тексеру керек.

Қабырғаға бекіту ілмектері толығымен суға толтырылған бойлердің үштік салмағын ұстауға жеткілікті болуы керек. Аспапты бекіту үшін диаметрі 12 мм кем болмайтын ілмектерді пайдалану ұсынылады.

Құбыр желісі арқылы жылу жоғалтуды азайту үшін аспапты су бетін торалтан минималды қашықтықта орналастыру керек (А 1-сур.).

Жергілікті нормалар жабдықты ваннаға орнатуға тыйым салуы мүмкін, сол себепті қолданбалы нормаларға сәйкес минималды қашықтықты сақтаңыз.

Техникалық қызмет көрсету жұмыстарын жеңілдетуге және электр бөліктеріне қатынас беруге қалпақша айналасында кемінде 50 см бос кеңістік қалдырыңыз.

Гидравликалық қосылыс

Су жылытқыштың келте құбырларын ең жоғарғы жұмыс қысымы кезінде 90°C-тан асатын температураға есептелген құбырлар мен фитингтерге ғана жалғаңыз. Жоғары температураға есептелмеген материалдарды пайдаланбаңыз.

Құралды қаттылық градусы 12°F төмен сумен немесе керісінше қаттылық градус жоғары (25°F үлкен) сумен пайдалануға болмайды, тиісті түрді калибрленген және теңшелген тұщыландырушыны пайдалану ұсынылады, бұл орайда қалдық қаттылық 15°F төмен түспеу керек.

Құралдың "Т" тәріздес қосылысының көк түсті сақинамен белгіленген су кірісі түтігін бұраңыз. Қосылысқа бір жағынан қыздыру бағанасын тегу кранын бұраңыз (В сур. 2), бұл бір құрал көмегімен басқарылады, басқа жағынан артық қысымға қарсы құрылғымен басқарылады (А сур. 2).

Қауіпсіздік тобы EN 1487 Еуропалық стандартына сәйкес

Кейбір елдерде жергілікті заңнама талаптарына сәйкес арнайы гидравликалық құрылғыны қолдану талап етілуі мүмкін; құрылғыны монтаждауға жауапты орнатушы қолданылатын сақтандырғыш құрылғының өлшемдерінің сәйкестігіне көз жеткізуі керек.

Қауіпсіздік құрылғысы мен бойлер арасында ешбір ажырату құрылғысын (клапандар, крандар, т.б.) пайдалануға тыйым салынады.

Құрылғы шығысы визуалды бақылауға мүмкіндік беретін кемінде 20 мм қашықтықта орналасқан воронка көмегімен агрегатқа қосылғаннан кем емес диаметрлі түтік желісіне қосылуы керек. Суық су түтігіне шланг көмегімен қауіпсіздік тобының кірісін қосып, қажет болғанда шығыс кранды қосыңыз (D, 2-сурет). Сонымен қатар, тегу кранын ашқан жағдайда шығысқа орнатылатын суға арналған тегу түтігін қамтамасыз ету керек (С сур. 2).

Қауіпсіздік тобын бұраған кезде, оны тірелгенше тартпаңыз және конструкциясын өзгертпеңіз.

Егер желінің қысым мәні клапанды калибрлеу мәніне жақын болса, редуциялық қысым клапанын пайдалану керек. Бұл клапанды орнату құралдан барынша алыс орындалуы керек. Егер араластыру тораптары (крандар және душ) орнатылса, түтік желісін зақым келтіруі мүмкін ластағыштардан тазалау керек.

Электрлік қосу

Монтаждау алдында электр жабдығын толығымен қолданбалы қауіпсіздік стандарттарына сәйкестігін, су жылытқыштың максималды тұтынатын қуаты сәйкестігін (номинал деректер), электр қосылыстар кабельдерінің қимасы мен қолданбалы стандарттарға сәйкестігін тексеру керек.


Агрегат өндірушісі тұйықтаудың болмауына немесе электр қуаты жүйесіндегі ақаулықтарға байланысты ақауларға жауапты болмайды.

Электрмен қоректендіру кезінің параметрлерінің аспаптың техникалық сипаттамаларына сәйкес келетініне көз жеткізіңіз.

Үштармақарды, ұзартқыштарды және ауыстырғыштарды пайдалануға болмайды. Аспаптың жерге қосу кабелін су құбырларына және газ құбырларына жалғамаңыз.

Егер су жылытқыш келешекте ауыстырылуы қажет электрмен қоректендіру кабелімен бірге жеткізілсе, сәйкес (H05VV-F 3x1,5 мм², 0 8,5 мм) типті кабельді пайдаланыңыз. Қуат кабелін (түрі H05VV-F 3x1,5 мм², диаметрі 8,5 мм) құрылғының артық тақтасында орналасқан саңылауға салып, термостат клеммасына немесе клеммалық қолдқаға жеткенше жылжыту керек.

Агрегатты желіден өшіру үшін, қолданбалы жергілікті нормативтерге сәйкес екі полюсті қосқыш пайдалану керек (контакт түйіспесі кемінде 3 мм әрі сақтандырғыштар пайдаланған жөн).

Су жылытқыш жерге қосылуы керек. Жерге қосу сымын (сары-жасыл түсті, фазалық сымдардан ұзынырщ)  символымен белгіленген клеммаға жалғау керек.

Егер су жылытқышқа электрмен қоректендіру кабелі қоса берілмеген болса, онда қосу темендегі тасілдер арқылы орындалуы мүмкін:

- Берік түтіктегі бекітілген қосылыс (кабель бекіткішпен жабдықталған жағдайда) 3x1,5 мм² минималды қималы кабельді пайдаланыңыз;
- аспап кабельді қысқыштармен жабдықалмаса, иілгіш кабельдің (H05VV-F 3x1,5 мм², 0 8,5 мм типті) кемегімен қосу.

Агрегатты сынау және қосу

Агрегатты қосу алдында, оны су желісінің суымен толтырыңыз.

Толтыру жұмысы үй су желісі мен суық судың бас қранын ашып, барлық ауа шыққанша орындалады. Ағындылардың бар-жоғын анықау үшін ернеменкті тексеріңіз және, қажет болған жағдайда, ернеменктің болттарын тартып бұраңыз.

Ажыратқышты қосып, электрмен қоректендіріңіз.

ТЕХНИКАЛЫҚ ҚЫЗМЕТ КӨРСЕТУ (техникалық мамандарға арналған)

Сервис орталығына бармас бұрын, шаудың сумен немесе электрмен жабдықтаудағы кемшіліктерге байланысты емес екеніне кез жеткізіңіз.

Назар аударыңыз: кез келген жұмыс түрін орындау алдында, агрегатты электр желісінен өшіріңіз.

Жұмыс температурасын реттеу

Температураны реттеуге арналған тұтқасыз үлгілер үшін тығынды шешіп, сызбалық белгілерге сәйкес термостаттың реттеу бұрандасын бұрауышпен бұрау керек.

Суды ағызу

Суқыздырғыштың ұзақ кідірісі кезінде және (немесе) олар төмен температура орындарында болған кезде суды міндетті түрде төгу қажет.

Агрегатты келесі жолмен босату керек:

- Орнатылған жағдайда бекіту қранын жабыңыз, болмаса, орталық бөлме вентилін (**D**, 2-сурет) жабыңыз;
- араластырыштағы (раковинадағы немесе ваннадағы) ыстық су қранын ашыңыз;
- уштағанның ағызу қранын ашыңыз (**B**, 2-сурет).

Құрамдастарды ауыстыру

Электр бөліктеріне қатынасқа арналған қалпақшаны шешіңіз.

Термостатқа техникалық қызмет көрсету үшін, қуат кабелін ажыратып, оны ұясынан шығару керек.

ТЭҚ және анод операциялары үшін, алдымен, суқыздырғыштан суды төгу керек.

Қыздыру элементтері мен анодты ауыстыру жұмыстарын бастамас бұрын су жылышыштағы суды тегін тастаңыз. 5 болтты (**C**, 3-сурет) босатып, фланецті (**F**, 3-сурет) шешіңіз. Қыздыру элементі мен анод фланецке жалғанған. Аспапты жинау кезінде фланецті тығыздаушыны, термостатты және қыздырушыны ез орындарына қоюды ұсытпауыңызды етінеміз (3-сурет). Фланецті тығыздаушыны (**Z**, 4-сурет) арбір қайтара жинақау сайын ауыстыруға кеңес беріледі.

Өкілетті өндірушінің техникалық қолдау көрсету орталығының түпнұсқалы қосалқы бөлшектерін ғана пайдаланыңыз.

Жоспарлы техникалық қызмет көрсету

Агрегат жұмысына қолдау көрсету үшін, тэн татын (**R**, 4-сурет) екі жыл сайын кетіріп отыру керек (қаттылығы жоғары сумен жұмыс істеген жағдайда кетіру жиілігін арттыру керек).

Осындай жұмысқа арналған сұйықтық пайдаланылмаған жағдайда (бұндай жағдайда татты кетіру құралдарының қауіпсіздік төлқұжатымен танысу керек) бұндай жұмыстар тэн жабынына зақым келтірмей, тат қабатын кетіру арқылы орындалуы мүмкін.

Кепілдік құқығын жоғалтпас үшін, магний анодын (**N**, 4-сурет) екі жыл сайын ауыстыру керек. Агрессивті сумен немесе хлоридке бай сумен жұмыс істеген кезде анод күйін жыл сайын тексеру ұсынылады.

Ауыстыру үшін, резисторды бөлшектеп, оны негіз кронштейнмен шешу керек.

Екі полюсті автоматты қосқыштың іске қосылуы

Су қалыпсыз қызған жағдайда автоматы қауіпсіздік қосқышы қолданбалы ұлттық ережелерге сәйкес екі қуат фазасындағы электр тізбегін үзеді, бұндай жағдайда техникалық көмекке жүгіну керек.

Термоэлектрлік үлгілер

Осы брошюрада баяндалған нұсқаулар термоэлектрлік үлгілерге де қолданылады. Осы жабдықтың қосымша операциясыдегенімізқұрылғыны термосифон түтігіне қосу болып табылады. Қосылыстар арасында екі кранды орнатып, суқыздырғыштың ыстық суының жоғарғы шығысын термосифонның жоғарғы тіреушесіне қосып, ал төменгі шығысты төменгі тіреушке қосыңыз.

Төменгі қолжетімді кран өшірілүітермосифон жағдайында құрылғыны оқшаулауғақажет.

ПАЙДАЛАНУ ЖӨНІНДЕП НҰСҚДУ

Жұмыс температурасы жұмысы мен реттеу принципі

Қуат қосу/өшіру

Су қыздырғышты қосу және өшіру желі кабелін қосумен немесе өшірумен емес, сыртқы биполярлық қосқышпен орындалады.

Сигнал шамы тек қыздыру фазасында жанады.

Жұмыс температурасын реттеу

Термореттегіш тұтқалары бар үлгілер үшін тұтқа бұрылады (сызбалық белгілер бойынша).

Тұтқасы жоқ үлгілер үшін температура тек білікті қызметкерлермен реттелуі мүмкін.

ЫҚТИМАЛАҚАУЛАР ЖӘНЕ ОЛАРДЫ ЖОЮ ӘДІСТЕРІ (пайдаланушы ұсыныстары)

Тазалау бойынша кез келген жұмыстарды орындау алдында, сыртқы қосқышты OFF (ӨШІРУ) күйіне келтірумен агрегатты өшіру керек.

Инсектицидтерді, еріткіштерді немесе агрегаттың боялған немесе пластмассалық бөліктеріне зақым келтіруі мүмкін агрессивті жуу құралдарын пайдаланбаңыз.

Егер шығыс су суық болса, келесілерді тексеру керек:

- агрегат электр қуатына қосылған, ал сыртқы қосқыш ON (ҚОСУ) күйінде қалған;
- Температура реттеу тұтқасы минимумға орнатылмаған.

Егер крандардан бу шықса:

Агрегаттың электр қуатын өшіріп, техникалық қолдау қызметіне хабарласыңыз.

Егер жылы су ағыны жеткіліксіз болса, келесілерді тексеру керек:

- су құбырындағы қысымды тексеріңіз;
- судың кіріс және шығыс түтіктерінің бітелуі (деформация немесе шөгінділер).

Сақық құрылқысынан су тамшылап турса

қыздыру режимінде ағызу клапанынан су тамшылап тұруы мүмкін, бұл калыпты нарсе. Су ағуды болдырмас үшін жүйеге кеңейту бағын орнатыңыз.

Егер қыздыру кезінде кему жалғасса, онда келесілерді тексеріңіз:

- құрылғыны калибрлеу;
- су құбырлары желісіндегі қысым;

Назар аударыңыз: Құрылғыны шығару үшін, ешқашан саңылауды жаппаңыз!

ЕГЕР МӘСЕЛЕ ШЕШІЛМЕСЕ, АГРЕГАТТЫ ӨЗДІГІЗДЕН ЖӨНДЕМЕЙ, ТЕХНИКАЛЫҚ МАМАНДАРҒА ХАБАРЛАСУ КЕРЕК.

Өндіруші фирма осы брошюрада келтірілген мәліметтерге және техникалық сипаттамаларға жауапты болмайды әрі ескертусіз қажетті өзгерістерді енгізу немесе ақпараттық материалдарды ауыстыру құқығын өзінде қалдырады.

ALGEMENE VEILIGHEIDSINSTRUCTIES

1. **Lees de instructies en waarschuwingen in deze handleiding aandachtig: zij geven u belangrijke aanwijzingen voor een veilige installatie en een veilig gebruik en onderhoud. Deze handleiding maakt integraal en wezenlijk deel uit van het product. De handeling moet altijd bij het toestel blijven, ook wanneer het toestel aan een andere eigenaar of gebruiker wordt doorgegeven en/of naar een andere installatie wordt overgebracht.**
2. De constructeur wordt niet verantwoordelijk geacht voor eventuele schade aan personen, dieren en voorwerpen voortvloeiend uit oneigenlijk, verkeerd en onredelijk gebruik of ten gevolge van het niet naleven van de instructies in deze handleiding.
3. Het installeren en het onderhoud van het toestel moeten door professioneel gekwalificeerd personeel worden uitgevoerd volgens de aanwijzingen in de betreffende paragrafen. Gebruik uitsluitend originele reserveonderdelen. Wanneer bovenstaande voorschriften niet worden nageleefd, kan dit de veiligheid in gevaar brengen en **vervalt** alle verantwoordelijkheid van de constructeur.
4. Verpakkingsmateriaal (nietjes, plastic zakjes, piepschuim, enz.) mag niet binnen bereik van kinderen worden gelaten omdat die een bron van gevaar kunnen betekenen.
5. Het toestel mag door kinderen vanaf 8 jaar en door mensen met beperkte lichamelijk en zintuiglijke of geestelijke capaciteiten, of zonder ervaring of de nodige kennis, worden gebruikt, mits zij onder toezicht staan, of nadat zij instructies hebben gekregen betreffende een veilig gebruik van het toestel en de gevaren inherent aan dit gebruik ten volle hebben begrepen. Kinderen mogen niet met het toestel spelen. De reiniging en het onderhoud, bedoeld om door de gebruiker te worden uitgevoerd, mag niet door kinderen worden uitgevoerd als zij niet onder toezicht staan.
6. **Het is verboden** om het toestel op blote voeten of met natte lichaamsdelen aan te raken.
7. Vooraleer het toestel te gebruiken en na een interventie voor gewoon of buitengewoon onderhoud, is het aanbevolen om de tank van het toestel met water te vullen en daarna volledig leeg te laten lopen, zodat eventueel achtergebleven onzuiverheden

wegspoelen.

8. Als het toestel met een elektrische voedingskabel is uitgerust, dient u zich tot een erkend assistentiecentrum of tot professioneel gekwalificeerd personeel te wenden indien deze kabel moet worden vervangen.
9. Het is verplicht om een veiligheidsklep op de waterinlaatleiding aan te schroeven, die conform is met de nationale normen. In landen waar de norm EN 1487 van kracht is, moet de maximale druk van de veiligheidsgroep 0,7 MPa bedragen. Bovendien moet de groep minstens een afsluitkraan, een terugslagklep, een veiligheidsklep en een voorziening voor onderbreking van de hydraulische belasting bevatten.
10. Er mag niet met de beveiliging tegen overdruk (klep of veiligheidsgroep) worden geknoeid en u moet deze beveiliging regelmatig laten werken om te controleren of die niet geblokkeerd is en om eventuele kalkaanslag te verwijderen.
11. Druppelverlies uit de beveiliging tegen overdruk is **normaal** tijdens de fase waarin het water wordt opgewarmd. Om deze reden is het noodzakelijk om de afvoer aan te sluiten, die evenwel open moet worden gelaten, met een drainagebuis die continu schuin naar beneden moet aflopen en ijsvrij is.
12. Het is absoluut noodzakelijk om het toestel leeg te maken en van het elektriciteitsnet los te koppelen indien het gedurende lange tijd ongebruikt in een lokaal blijft waar vorst optreedt.
13. Warm water dat met een temperatuur van meer dan 50° C uit de kranen stroomt, kan onmiddellijk ernstige brandwonden veroorzaken. Kinderen, mensen met een handicap en bejaarden zijn meer aan dit risico blootgesteld. Het is daarom aanbevolen om een thermostatische mengkraan te gebruiken, die u moet aanschroeven op de leiding waar het water uit het toestel komt. Deze leiding is met een rode kraag gemarkeerd.
14. Er mogen geen ontvlambare elementen in contact met het toestel en/of in de buurt ervan aanwezig zijn.
15. Vermijd om onder het toestel te gaan staan en om er voorwerpen te plaatsen die schade kunnen oplopen in geval er bijvoorbeeld water uit het toestel lekt.

ANTILEGIONELLA-FUNCTIE

Legionella is een soort bacterie in de vorm van een staafje, die op alle bronwater op natuurlijke wijze aanwezig is. De "legionairsziekte" bestaat uit een bepaalde vorm van longontsteking, veroorzaakt door het inademen van waterdamp die deze bacterie bevat. In deze optiek is het noodzakelijk om te vermijden dat het water lange tijd in de waterverwarmer stagneert; dit betekent dat de waterverwarmer minstens elke week moet worden gebruikt of leeggemaakt.

De Europese norm CEN/TR 16355 levert aanwijzingen wat de goede praktijken betreft die men moet toepassen om de proliferatie van legionella in drinkbaar water te voorkomen. Wanneer er lokale normen bestaan die andere beperkingen opleggen wat het thema legionella betreft, dan moeten die eveneens worden toegepast.

Deze waterverwarmer met accumulatie van het elektromechanische type wordt verkocht met een thermostaat die een werktemperatuur van meer dan 60°C heeft. Het toestel is bijgevolg in staat om een thermische ontsmettingscyclus uit te voeren, geschikt om het vermenigvuldigen van de legionellabacterie in de tank te beperken.

Aandacht: terwijl het toestel de cyclus voor thermische ontsmetting uitvoert, kan de hoge temperatuur van het water brandwonden veroorzaken. Let dus goed op voor de temperatuur van het water voordat u een bad of een douche neemt.

TECHNISCHE KENMERKEN

Raadpleeg het gegevensplaatje (etiket in de buurt van de waterinlaat- en wateruitlaatleidingen) voor de technische kenmerken.

| Tabel 1 - Productinformatie | | | | | | | | | | |
|-----------------------------|-------------------------------|-------------|-----------|-----------|-------------|-------------------|-------------|-----------|-------------|-------------------|
| Productgamma | 50 | | 65 | | 80 | | | 100 | | |
| Gewicht (kg) | 16 | | 18,5 | | 21 | | | 24 | | |
| Installatie | Verticaal | Horizontaal | Verticaal | Verticaal | Horizontaal | Thermo-elektrisch | | Verticaal | Horizontaal | Thermo-elektrisch |
| | | | | | | Verticaal | Horizontaal | | | |
| Model | Raadpleeg het gegevensplaatje | | | | | | | | | |

Dit toestel is in overeenstemming met de internationale normen voor:

- Elektrische veiligheid IEC 60335-1; IEC 60335-2-2.
- Elektromagnetische compatibiliteit (EMC): EN 55014-1, EN 55014-2, EN 61000-3-2, EN 61000-3-3.

HET TOESTEL INSTALLEREN (voor de installateur)

Met uitzondering van de horizontale modellen (tabel 1) is dit product een toestel dat in verticale stand moet worden geïnstalleerd om correct te werken. Op het einde van de installatie, en dus voordat u het toestel met water vult en elektrisch gaat voeden, moet u een controle-instrument gebruiken (vb. een waterpas) om de effectieve verticale stand van de montage te controleren. Het toestel dient om water te verwarmen op een temperatuur lager dan het kookpunt. Het moet aangesloten zijn op een netwerk voor toevoer van sanitair water dat afgestemd is op basis van de prestaties en de inhoud ervan.

Voordat u het toestel gaat aansluiten, moet u:

- Controleren of de kenmerken (zie gegevensplaatje) overeenkomen met de behoeften van de klant.
- Controleren of de installatie conform is met de IP-graad (bescherming tegen het binnendringen van vloeistoffen) van het toestel volgens de geldende normen.
- Lezen wat op het etiket van de verpakking en op het identificatieplaatje met de kenmerken staat.

Dit toestel is ontworpen om uitsluitend binnen in lokalen geïnstalleerd te worden die in overeenstemming zijn met de geldende normen en vereist bovendien dat de volgende waarschuwingen worden nageleefd met betrekking tot:

- **Vochtigheid:** het toestel niet in gesloten (niet geventileerde) of vochtige lokalen installeren.
- **Vorst:** het toestel niet installeren in omgevingen waar de temperaturen kunnen dalen tot een kritiek niveau, met gevaar voor ijsvorming.
- **Zonnestralen:** het toestel niet rechtstreeks blootstellen aan zonnestralen, ook als er ruiten aanwezig zijn.
- **Stof/dampen/gassen:** het toestel niet installeren wanneer er bijzonder agressieve omgevingen aanwezig zijn, zoals zure dampen, stof of omgevingen verzadigd met gassen.
- **Elektrische ontladingen:** het toestel niet rechtstreeks installeren op elektrische lijnen die niet tegen spanningschommelingen zijn beschermd.

Indien de muren gebouwd zijn met bakstenen of holle blokken, scheidingswanden met beperkte stabiliteit of in ieder geval ander metselwerk dan aangegeven, dan is het nodig om vooraf een statische controle van het draagstelsel uit te voeren.

De haken voor bevestiging op de muur moeten van die aard zijn dat ze een gewicht kunnen dragen dat het drievoud is van de waterverwarmer gevuld met water. Het is aanbevolen om haken van minstens 12 mm diameter te gebruiken.

Het is aanbevolen om het toestel (A afb. 1) zo dicht mogelijk bij de verbruikspunten te installeren, om warmteverlies langs de leidingen te beperken.

De plaatselijke normen kunnen beperkingen voorzien voor het installeren van het toestel in de badkamer, respecteer daarom de minimale afstanden die door de geldende normen worden opgelegd.

Om de onderhoudsinterventies te vergemakkelijken, dient u een vrije ruimte rond het kapje van minstens 50 cm te voorzien om bij de elektrische onderdelen te kunnen komen.

Wateraansluiting

Sluit de ingang en de uitgang van de waterverwarmer aan op leidingen en koppelingen die bestand zijn tegen de werkingsdruk maar ook tegen de temperatuur van het warm water, die normaal gezien 90° C en meer kan bereiken. Het is daarom afgeraden om materialen te gebruiken die niet tegen dergelijke temperaturen bestand zijn. Het toestel mag niet werken met water waarvan de hardheid lager is dan 12 °F, of met water met zeer grote waterhardheid (meer dan 25 °F), in dit geval is het aanbevolen om een waterverzachter te gebruiken die correct gekalibreerd en gecontroleerd is, zodat de resterende waterhardheid onder 15 °F daalt.

Op de waterinlaatleiding van het toestel, gemarkeerd met een blauwe kraag, sluit u een "T"-koppeling aan. Op deze koppeling schroeft u aan de ene kant een kraan om de waterverwarmer leeg te laten lopen (B afb. 2), die enkel kan worden bediend met behulp van een gereedschap, en aan de andere kant een beveiliging tegen overdruk (A afb. 2).

Veiligheidsgroep conform met de Europese norm EN 1487

Sommige landen vereisen het gebruik van specifieke hydraulische beveiligingen (zie afbeelding hierna voor de landen van de Europese Gemeenschap), in overeenstemming met de vereisten van plaatselijke wetten. Het is de taak van de gekwalificeerde installateur, belast met het installeren van het product, om te beoordelen of de te gebruiken beveiliging geschikt is volgens de geldende voorschriften.

Het is verboden om afsluiters (kleppen, kranen, enz.) tussen de beveiliging en de waterverwarmer te plaatsen. De afvoeruitgang van het toestel moet aangesloten worden op een afvoerleiding waarvan de diameter minstens gelijk is aan de aansluitdiameter van het toestel, via een trechter die een spleet van minimum 20 mm laat. Deze opening biedt de mogelijkheid om een visuele controle uit te voeren. Sluit de ingang van de beveiligingsgroep via een flexibele leiding aan op de buis van koud leidingwater, gebruik hiervoor indien nodig een afsluitkraan (D afb. 2). Voorzie ook een leiding om het water af te voeren wanneer de kraan wordt geopend op de verwarmer te ledigen; breng deze leiding aan op de uitgang (C afb. 2).

Wanneer u de beveiligingsgroep aanschroeft, mag u die niet volledig aanschroeven tot tegen de aanslag en niet forceren.

Wanneer de druk op het distributienet in de buurt ligt van de instellingswaarden van de klep, is het noodzakelijk om een drukregelaar toe te passen, die u zo ver mogelijk van het toestel opstelt. Indien u eventueel beslist om menggroepen te installeren (kranen of douchemengkraan), moet u eventuele onzuiverheden uit de leidingen aflaten omdat die deze groepen kunnen beschadigen.

Elektrische aansluiting

Voordat u het toestel installeert, is het verplicht om een nauwkeurige controle van de elektrische installatie uit te voeren om de conformiteit ervan met de geldende veiligheidsnormen na te gaan, en op te controleren of de installatie geschikt is voor het maximale vermogen opgenomen door de waterverwarmer (raadpleeg de gegevens op het plaatje) en of de doorsnede van de kabels voor de elektrische aansluitingen geschikt is en conform met de geldende normen.

De constructeur van het toestel is niet verantwoordelijk voor eventuele schade veroorzaakt door het ontbreken van de aarding van de installatie of door problemen met de elektrische voeding.

Vooraleer het toestel in werking te stellen, moet u controleren of de netspanning overeenstemt met de waarde op het plaatje van de toestellen.

Verdeelstekkers, verlengkabels en adapters zijn verboden.

Het is verboden om de leidingen van de waterinstallatie, verwarmingsleidingen en gasleidingen te gebruiken om de aarding van het toestel op aan te sluiten. Indien het toestel met een voedingskabel is uitgerust en deze kabel aan vervanging toe is, moet u een kabel gebruiken met dezelfde kenmerken (type H05VV-F 3x1,5 mm², diameter 8,5 mm). De voedingskabel (type H05VV-F 3x1,5 mm² diameter 8,5 mm) moet in het gat aan de achterkant van het toestel worden gebracht en lopen tot aan de klemmen van de thermostaat of het klemmenbord.

Om het toestel van het net af te sluiten, moet een bipolaire schakelaar worden gebruikt die beantwoordt aan de geldende nationale normen (opening tussen de contacten minstens 3 mm, maar beter indien met zekeringen

uitgerust).

Het is verplicht om het toestel te aarden; de aardingskabel (die geel-groen moet zijn en langer dan de kabels van de fasen) moet op de klem ter hoogte van het symbool  worden bevestigd.

Indien er geen voedingskabel bij het toestel is meegeleverd, moet de installatiewijze worden gekozen uit de volgende mogelijkheden:

- aansluiting op het vast net met vast leiding (als het toestel niet van kabelklemmen is voorzien), gebruik een kabel met 3x1,5 mm² als minimale doorsnede;
- met een flexibele kabel (type H05VV-F 3x1,5 mm², diameter 8,5 mm), wanneer er een kabelklem bij het toestel meegeleverd is.

Test en inschakeling van het toestel

Vooraleer het toestel in te schakelen, moet u het met leidingwater vullen.

Dit vullen voert u uit door de hoofdkraan van de installatie thuis te openen, evenals de kraan van het warme water, tot alle lucht uit de tank is afgelaten. Controleer visueel of er geen water lekt, ook uit de flens, indien nodig moet u de bouten voorzichtig wat aanhalen.

Zet het toestel aan met behulp van de schakelaar.

ONDERHOUD (voor gekwalificeerd personeel)

Vooraleer aan de technische dienst een interventie aan te vragen wegens een vermoedelijk defect, dient u evenwel te controleren of de gebrekkige werking niet van andere oorzaken afhangt, zoals een tijdelijk watergebrek of een elektriciteitspanne.

Aandacht: vooraleer handelingen uit te voeren, moet u het toestel van het elektriciteitsnet loskoppelen.

Afstelling van de werkingstemperatuur

Voor modellen die niet met een regelknop zijn uitgerust, kan de regeling van de temperatuur worden uitgevoerd door het kapje weg te nemen en met een platte schroevendraaier aan de regelpin van de thermostaat te draaien volgens de grafische aanduidingen.

Het toestel leegmaken

Het is absoluut noodzakelijk om het toestel leeg te maken als u het gedurende lange tijd niet gebruikt en/of als het in een lokaal blijft waar vorst optreedt.

Handel als volgt om het toestel leeg te maken:

- sluit de afsluitkraan, indien deze geïnstalleerd is (**D** afb. 2), anders moet u de hoofdkraan thuis dichtdraaien;
- open de kraan van het warme water (lavabo of badkuip);
- open de kraan **B** (afb. 2).

Eventuele vervanging van componenten

Neem het kapje weg om interventies op de elektrische onderdelen uit te voeren.

Om interventies op de thermostaat uit te voeren, moet u die van de voedingskabel loskoppelen en uit zijn zitting halen.

Om interventies op de weerstand en op de anode te kunnen uitvoeren, moet u eerst het toestel leegmaken.

Schroef de 5 bouten los (**C** afb. 3) en verwijder de flens (**F** afb. 3). De weerstand en de anode zitten op de flens aangekoppeld.

Tijdens het opnieuw monteren moet u goed erop letten dat de positie van de pakkingen van de flens, van de thermostaat en van de weerstand overeenkomt met de oorspronkelijke posities (afb. 3).

Na iedere verwijdering is het aanbevolen om de pakking van de flens te vervangen (**Z** afb. 4).

Gebruik uitsluitend oorspronkelijke reserveonderdelen geleverd door de erkende assistentiecentra van de constructeur.

Periodiek onderhoud

Om het toestel goed efficiënt te houden, moet u de weerstand (**R** afb. 4) ongeveer iedere twee jaar ontkalken (als het water zeer hard is, moet dit frequenter worden uitgevoerd).

Indien u hiervoor geen speciale vloeistoffen wenst te gebruiken (lees in dit geval aandachtig de veiligheidsfiches van het ontkalkingsmiddel), kunt u deze aanslag verwijderen door de korst van de kalklaag te verkrummelen. Let op dat u de afscherming van de weerstand niet beschadigt.

De magnesiumanode (**N** afb. 4) moet elke twee jaar worden vervangen, anders vervalt de garantie. Wanneer agressief water of water met veel chloor wordt gebruikt, moet u de staat van de anode elk jaar controleren. Om die te vervangen, moet u de weerstand demonteren en daarna van de steunbeugel los schroeven.

De bipolaire beveiliging opnieuw activeren

Indien het water abnormaal gaat oververhitten, onderbreekt een thermische veiligheidsschakelaar, in overeenstemming met de nationale normen die van kracht zijn, het elektrische circuit op beide voedingsfasen van de weerstand. Vraag in dit geval de interventie van de technische dienst.

Thermo-elektrische modellen

Alle instructies in deze handleiding gelden ook voor de thermo-elektrische modellen. Daarbij moet voor deze toestellen de leidingen van de radiator worden aangesloten. Sluit de bovenste thermokoppeling van de badkamerwarming aan op de opwaartse kolom van de radiator en de onderste op de neerwaartse kolom, met twee kraantjes ertussen.

Het onderstel kraantje, dat het best toegankelijk is, dient om het toestel van de installatie uit te sluiten wanneer de radiator niet in gebruik is.

GEBRUIKSNORMEN VOOR DE GEBRUIKER

Werking en afstelling van de werkingstemperatuur

Inschakeling/uitschakeling

Het inschakelen en uitschakelen van de waterverwarmer vindt plaats via de externe bipolaire schakelaar, en niet door de stekker van de elektrische voedingskabel in en uit het stopcontact te halen.

Het controlelampje blijft tijdens de verwarmingsfase vast aan.

Afstelling van de werkingstemperatuur

Voor de modellen die met een regelknop zijn uitgerust, kan de afstelling van de temperatuur worden uitgevoerd door (volgens de grafische aanduidingen) aan deze knop te draaien.

Voor de modellen zonder regelknop kan de temperatuur alleen door gekwalificeerd personeel worden geregeld.

NUTTIGE TIPS (voor de gebruiker)

Voordat u het toestel gaat reinigen, moet u controleren of het product uit staat en de externe schakelaar op de stand OFF zetten.

Gebruik geen insecticiden, oplosmiddelen of agressieve schoonmaakproducten die de gelakte delen of delen in kunststof kunnen beschadigen.

Indien er koud water uit de kraan stroomt, moet u controleren:

- of het toestel op de elektrische voeding is aangesloten en of de externe schakelaar op de stand ON staat;
- of de regelknop van de temperatuur niet op het minimum is afgesteld.

Als er stoom uit de uitlaat van de kranen komt:

Onderbreek de elektrische voeding van het toestel en neem contact op met de technische assistentie.

Als er onvoldoende warm water komt, moet u het volgende controleren:

- de druk in het waternet;
- eventuele obstructies van de watertoevoer- en afvoerleidingen (vervormingen of slib).

Er komt water uit de beveiliging tegen overdruk

Druppelverlies uit de beveiliging tegen overdruk is normaal tijdens de verwarming. Indien u dit druppelverlies wilt vermijden, moet u een expansievat op de toevoerleiding laten installeren.

Indien er nog steeds water druppelt tijdens een periode waarin niet wordt verwarmd, moet u het volgende laten controleren:

- de afstelling van de beveiliging;
- de druk in het waternet.

Aandacht: Het gat voor evacuatie van de beveiliging nooit afdichten!

WANNEER HET PROBLEEM NIET VERDWIJNT, MAG U IN GEEN GEVAL PROBEREN OM HET TOESTEL ZELF TE REPAREREN; WENDT U ALTIJD TOT GEKWALIFICEERD PERSONEEL.

De gegevens en kenmerken die vermeld zijn, zijn niet bindend voor de constructeur, die zich het recht voorbehoudt om alle wijzigingen aan te brengen die hij nodig acht, zonder enige verplichting tot kennisgeving vooraf of vervanging.

უსაფრთხოების ტექნიკის ზოგადი ინსტრუქციები

1. ყურადღებით გაეცანით წინამდებარე სახელმძღვანელოში მოყვანილ ინსტრუქციასა და გაფრთხილებებს, ვინაიდან ისინი შეიცავენ უსაფრთხო მონტაჟთან, გამოყენებასა და ტექნიკურ მომსახურებასთან დაკავშირებულ მნიშვნელოვან ინფორმაციას.
წინამდებარე სახელმძღვანელო წარმოადგენს პროდუქტის განუყოფელ და მნიშვნელოვან ნაწილს. ის ყოველთვის უნდა იყოს დართული ხელსაწყოზე, მათ შორის იმ შემთხვევაშიც, თუ გადაეცემა სხვა მფლობელს ან მომხმარებელს და/ან გადაიყენება სხვა სისტემაზე.
2. მწარმოებელი არ აგებს პასუხისმგებლობას რაიმე ზიანზე, რომელიც მიადგა ადამიანებს, ცხოველებს ან ქონებას ხელსაწყოს არასწორი, შეცდომითი ან არამიზნობრივი გამოყენების ან წინამდებარე სახელმძღვანელოში მოყვანილი ინსტრუქციების დაუცველობის გამო.
3. ხელსაწყოს მონტაჟი და ტექნიკური მომსახურება უნდა განხორციელდეს შესაბამის პარაგრაფებში მითითებული კვალიფიკაციის მქონე პერსონალის მიერ. გამოიყენეთ მხოლოდ ორიგინალური სათადარიგო ნაწილები. ზემოაღნიშნული მოთხოვნის დაუცველობამ შეიძლება საფრთხის ქვეშ დააყენოს უსაფრთხოება და **ხსნის** მწარმოებლის პასუხისმგებლობას.
4. აკრძალულია შესაფუთი ელემენტების (მომჭერები, პოლიეთილენის პაკეტები, პენოპოლისტიროლი და ა. შ.) დატოვება ბავშვების მისაწვდომობის არეში, ვინაიდან ის წარმოადგენს საფრთხის წყაროს.
5. ხელსაწყო შეიძლება გამოყენებულ იქნას 8 წლიდან და ასაკის ბავშვების მიერ და აგრეთვე შეზღუდული ფიზიკური, სენსორული ან გონებრივი შესაძლებლობის მქონე ანდა გამოცდილებისა ან საჭირო ცოდნის არმქონე პირების მიერ იმ შემთხვევაში, თუ ისინი იმყოფებიან მეთვალყურეობის ქვეშ ან მას შემდეგ, რაც მიიღეს ხელსაწყოს უსაფრთხო გამოყენებასთან დაკავშირებული შესაბამისი ინსტრუქციები და ესმით თუ რა საფრთხეს შეიძლება ის შეიცავდეს. აკრძალულია ბავშვების თამაში ხელსაწყოთ. განმეინდა და ტექნიკური მომსახურება, რომელსაც უნდა აწარმოებდეს მომხმარებელი არ შეიძლება შესრულებულ იქნას ბავშვების მიერ მეთვალყურეობის გარეშე.
6. **აკრძალულია** ხელსაწყოს შეხება, თუ თქვენ ხართ ფეხშიშველი ან სხეულის ნაწილები გაქვთ დასველებული.

7. ხელსაწყოს გამოყენებამდე და გეგმიური ან დაუგეგმავი ტექნიკური მომსახურების შემდეგ რეკომენდირებულია წყლის რეზერვუარის ავსება და შემდეგ მისი სრული დაცლა, რათა მოშორებულ იქნას ნარჩენი მინარევები.
8. თუ ხელსაწყო აღჭურვილის ელექტროსადენით, მისი გამოცვლის საჭიროების შემთხვევაში მიმართეთ ავტორიზებულ სერვის ცენტრს ან კვალიფიციურ პერსონალს.
9. აუცილებლად ჩახრახნეთ შემავალ მილში **BO** დამცველის სარქველი ეროვნული წესების შესაბამისად ქვეყნებისათვის, რომლებმაც დანერგეს სტანდარტი **EN 1487**, დამცავ ბლოკს უნდა გააჩნდეს მაქსიმალური წნევა **0,7** მპა, უნდა რთავდეს მინიმუმ ერთ ჩამკეტ ონკანს, უკუსარქველს, დამცველ სარქველს, ჰიდრაულიკური დატვირთვის გათიშვის მოწყობილობას.
10. ჭარბი წნევისგან დამცავი მოწყობილობა (სარქველი ან დამცავი ბლოკი) არ უნდა დაექვემდებაროს ჩარევას და პერიოდულად უნდა მოყვანილ იქნას მოქმედებაში, რათა შემოწმდეს რომ ის არ არის დაბლოკილი და ნალექის შესაძლო დანალექის მოსაშორებლად.
11. წვეთა ჭარბი წნევისგან დამცავი მოწყობილობიდან— **ნორმალური** მოვლენაა წყლის გაცხელების პროცესში. ამ მიზეზით საჭიროა გადასაშვების შეერთება და მისი დატოვება ყოველთვის ატმოსფეროში ღია, დრენაჟის მილთან, რომელიც დამონტაჟებულია მუდმივი დახრით დაბლა უყინ ადგილში.
12. საჭიროა ხელსაწყოს დაცლა და მისი გამოერთვება ელექტროქსელიდან, თუ ის რჩება გამოუყენებელ მდგომარეობაში სათავსში, რომელიც ექვემდებარება ყინვის ზემოქმედებას.
13. ცხელმა წყალმა, რომელიც მიეწოდება გამოყენებულ ონკანებში **50°C**-ზე მეტ ტემპერატურაზე, შეიძლება გამოიწვიოს მომენტალური სერიოზული დამწვრობები. ბავშვები, ინვალიდები და ხანდაზმული ადამიანები უფრო არის დაქვემდებარებულნი ამ რისკს. ამიტომ რეკომენდირებულია თერმოსტატიკური შემრევი სარქველის გამოყენება, რომელიც ჩიახრახნება ნითელი რგოლით აღნიშნულ ხელსაწყოს გამომშვებ მილში.
14. რაიმე აალეხადი ელემენტები არ უნდა იმყოფებოდნენ ხელსაწყოსთან კონტაქტში და/ან მის მახლობლად.
15. არ დაამონტაჟოთ და არ განათავსოთ ხელსაწყოს წინ რაიმე საგნები, რომლების შეიძლება დაზიანდეს, მაგალითად წყლის შესაძლო გაჟონვის შედეგად.

ფუნქცია «ანტილეგიონელა»

ლეგიონელა — ეს არის ჩხირისმაგვარი ბაქტერიის ტიპი, რომელიც ბუნებრივად არსებობს ყველა წყაროს წყლებში. «ლეგიონერთა დაავადება» წარმოადგენს პნევმონიის კონკრეტულ სახეობას, რომელიც გამოწვეულია ამ ბაქტერიის შემცველი წყლის ორთქლით. ამასთანავე დაკავშირებით უნდა მოერიდოთ წყლის დაგუბების ხანგრძლივ პერიოდებს, ის უნდა იქნას გამოყენებული ან დაიცავდეს არანაკლებ კვირაში ერთხელ. ევროპული სტანდარტი CEN/TR 16355 შეიცავს მითითებებს ყველზე ქმედით ზომებზე, რომელიც უნდა იქნას მიღებული სასმელ წყალში ლეგიონელას გავრცელების თავიდან აცილების მიზნით, მეტიც, თუ არსებობს ადგილობრივი წესები, რომლებიც განსაზღვრავენ დამატებით შეზღუდვებს ლეგიონელას ბაქტერიის გავრცელებასთან დაკავშირებით, ის მკაცრად უნდა იქნას დაცული. აღნიშნული ელექტრომექანიკური მაგროვებელი წყლის გამაცხელებელი იყიდება თერმოსტატთან ერთად, რომელიც მუშა ტემპერატურა აღემატება ერთად 60°C; ამიტომ მას შეუძლია ანარმოს რეზერვუარში ლეგიონელას ბაქტერიის პროლიფერაციის შეზღუდვისათვის განკუთვნილი დეზინფექციის თერმული ციკლი. **ფრთხილად:** თერმული დეზინფექციის ციკლის ჩატარების დროს წყლის მაღალმა ტემპერატურამ ხელსაწყომი შეიძლება გამოუწვიოს დამწვრობა. ამიტომ შეამოწმეთ წყლის ტემპერატურა აბაზანის ან შხაპის მიღებამდე.

ტექნიკური მახასიათებლები

ტექნიკური მახასიათებლები მითითებულია მონაცემების ფირფიტაზე (ეტიკეტი განთავსებულია წყალსაღები და გამოშვების მილების გვერდით).

| ცხრილი 1 - ინფორმაცია პროდუქტის შესახებ | | | | | | | | | | |
|---|-------------------------|---------------|-------------|-------------|---------------|---------------|---------------|-------------|---------------|---------------|
| პროდუქტის ასორტიმენტი | 50 | | 65 | | 80 | | 100 | | | |
| წონა (კგ) | 16 | | 18,5 | | 21 | | 24 | | | |
| მონტაჟი | ვერტიკალური | ჰორიზონტალური | ვერტიკალური | ვერტიკალური | ჰორიზონტალური | ფერმი ელექტრო | | ვერტიკალური | ჰორიზონტალური | ფერმი ელექტრო |
| | | | | | | ვერტიკალური | ჰორიზონტალური | | | |
| მოდელი | იხ. მონაცემების ფირფიტა | | | | | | | | | |

აღნიშნული მოწყობილობა შეესაბამება საერთაშორისო სტანდარტებს:

- ელექტრო უსაფრთხოება IEC 60335-1; IEC 60335-2-2.

- ელექტრომაგნიტური შეთავსებადობა (ემშ): EN 55014-1, EN 55014-2, EN 61000-3-2, EN 61000-3-3.

ხელსაწყოს მონტაჟი (მემონტაჟისთვის)

ეს პროდუქტი, ჰორიზონტალური მოდელის ფარდა (ცხრილი 1), არის ხელსაწყო, რომელიც მისი სწორი მუშაობის უზრუნველყოფის მიზნით უნდა დამონტაჟდეს ვერტიკალურ მდგომარეობაში. მონტაჟისა შემდეგ და წყლის ყოველი ავსების, აგრეთვე ელექტროკვების მიერთების წინ გამოიყენეთ საკონტროლო ინსტრუმენტი (მაგალითად: ბუმბულოვანი დონე), რათა შემოწმდეს მონტაჟის ფაქტობრივი ვერტიკალურობა. ხელსაწყო გამოიყენება წყლის გასაცხელებლად დუილის ტემპერატურაზე დაბალ ტემპერატურამდე. ის უნდა აიყოს მიერთებული სანტექნიკური წყალმომარაგების სისტემასთან, რომლის ზომაც დამოკიდებულია მის წარმადობასა და სიმძლავრეებზე.

ხელსაწყოს ჩართვამდე აუცილებელია:

- შემოწმდეს, რომ მახასიათებლები (იხ. მონაცემების ფირფიტა) შეესაბამებოდნენ კლიენტის საჭიროებებს.
- დარწმუნდეს, რომ მონტაჟი შეესაბამება მოწყობილობის IP დონეს (დაცვა სითხეების შეღწევისაგან) მოქმედი წესების შესაბამისად.
- ნაკითხით ინფორმაცია შეუთვის ეტიკეტზე და მონაცემების ფირფიტაზე აღნიშნული მოწყობილობა მოქმედი წესების შესაბამისად განკუთვნილია მხოლოდ სათავის შიგნით მონტაჟისათვის, და აგრეთვე მოითხოვს არსებობის თაობაზე შემდეგი გაფრთხილებების დაცვას:
- **ტენიანობის:** არ დაამონტაჟოთ ხელსაწყო დაბურულ (არავენტილირებად) და ტენიან სათავებში.
- **ყინვის:** არ დაამონტაჟოთ ხელსაწყო გარემოში, რომელიც შესაძლებელია ტემპერატურის დაცემა კრიტიკულ დონემდე, ყინულის წარმოშობის რისკით.
- **მზის სხივების:** არ დააქვემდებარეთ ხელსაწყო მზის პირდაპირი სხივების მოქმედებას მაინიდანაც კი.
- **მტვრის/ანაორთქლის/აირის:** არ დაამონტაჟოთ ხელსაწყო განსაკუთრებით აგრესიულ გარემოში, რომელიც შეიცავს მფავს ანაორთქლს, მტვერს ან გაფრეხულია აირებით.
- **ელექტრული განმუხტვის:** არ დაამონტაჟოთ ხელსაწყო უშუალოდ ელექტროგადაცემის ხაზებზე, რომელიც არ არის დაცული ძაბვის ვარდინისგან.

აგურის ან ღრუ ბლოკის კედლის, შეზღუდული სიმაღლის ტიხრების ან აღნიშნულსგან განსხვავებულ ნებისმიერ შემთხვევაში საჭიროა საყრდენი სისტემის სიმაღლის წინასწარი შემოწმების ჩატარება.

კედლის კავშირ უნდა გაუქმლოს წლით ავსებელი წყლის გამაცხელებლის სამშავ ნონას. რეკომენდირებული არანაკლებ 12 მმ დიამეტრის კაკვის გამოყენება.

რეკომენდირებულია ხელსაწყოს მონტაჟი (A ნახ. 1) რაც შეიძლება ახლოს გამოყენების ადგილებთან, რათა შეიზღუდოს სითბოს დანაკარგი მილსადენში.

ადგილობრივი წესები შეიძლება შეიცავდნენ შეზღუდვებს ხელსაწყოს მონტაჟზე აბაზანაში, ამიტომ დაიცავით მოქმედი წესები გათვალისწინებული მინიმალური მანძილები.

ტექნიკური მომსახურების გაადვილების მიზნით დატოვეთ არანაკლებ 50 სმ თავისუფალი სივრცე სახურავის გარშემო, რათა უზრუნველყოფილ იქნას მიღწევა ელექტრო დეტალებთან.

ჰიდრაულიკური შეერთება

შეერთეთ წლის გამაცხელებლის შესასვლელი და გამოსასვლელი მილებთან ან ფიტინგებთან, რომლებიც მდგრადია მუშა წნევის, ცხელი წყლის მიმართ, რომელიც ჩვეულებრივ შეიძლება მიიღწიოს და გადაჭარბოს 90°C. ამიტომ არ არის რეკომენდირებული ისეთი მასალების გამოყენება, რომლებიც ვერ უძლებენ აღნიშნულ ტემპერატურებს.

ხელსაწყო არ უნდა მუშაობდეს წყალთან, რომლის სიხისტე 12 °F-ზე ნაკლებია, ხოლო განსაკუთრებით ხისტი წყლის შემთხვევაში (25 °F-ზე მეტი), რეკომენდირებულია წყლის დამარბილებლის გამოყენება, რომელიც სათანადოდ არის დაკალიბრებული და კონტროლირებული, ამ შემთხვევაში საბოლოო სიხისტე არ უნდა 15 °F-ზე დაბლა.

დაზრუნეთ T-მაგვარი ფიტინგი ლურჯი რგოლით აღნიშნულ ხელსაწყოს წყალსალბებ მილზე. აღნიშნულ ფიტინგზე ერთი მხრიდან დაზრუნეთ ონკანი წყლის გამაცხელებლის დასაცვლელად (B ნახ. 2), რომელიც ღრის მოქმედებაში მხოლოდ ინსტრუმენტის დახმარებით, ხოლო მეორე მხრიდან - ჭარბი წნევისაგან დასაცავად (A ნახ. 2).

დამცავი ბლოკი შეესაბამება ვეროპულ სტანდარტს EN 1487

ზოგიერთ ქვეყანაში შეიძლება საჭირო გახდეს ადგილობრივი კანონმდებლობის შესაბამისი კონკრეტული ჰიდრაულიკური მოწყობილობების გამოყენება; პროდუქტის მონტაჟზე პასუხისმგებელი კვალიფიციური მემობრეტი ამოცანა არის გამოყენებული დამცავის მოწყობილობის ვარჯისიანობის შეფასება.

აკრძალულია რაიმე დამჭერი მოწყობილობის (სარქველები, ონკანები და ა. შ.) ჩასმა დამცავი მოწყობილობისა და თავად წყლის გამაცხელებლის შორის.

მოწყობილობის გამომშვები ხერხი უნდა იყოს მიერთებული ჩამოსასვებ მილთან, რომლის დიამეტრიც სულ მცირე უნდა იყოს ხელსაწყოს მიერთების დიამეტრის ტოლი, ძაბრით, რომელიც უზრუნველყოფს მინიმუმ 20 მმ ჰაერის ღრეჩოს ვიზუალური კონტროლის შესაძლებლობით. შეერთეთ მოქნილი შეერთების მეშვეობით დამცავი ბლოკის შესასვლელი ცივი წყლის მილთან, საჭიროების შემთხვევაში გამოიყენეთ ჩამკეტი ონკანი (D ნახ. 2). ჩამოსასვამი ონკანის გახსნის შემთხვევისათვის აგრეთვე დაამონტაჟეთ ჩამოსასვამი მილი, რომელიც მიერთებულია ჩამოსასვებ ხერხთან (C ნახ.2).

დამცავი ბლოკის დამაგრებისას არ განახორციელოთ მისი ფორსირება სკლის ბოლის და ნუ გამოცვლით მის კონსტრუქციას. იმ შემთხვევაში თუ წნევა წყალმომარაგების სისტემაში მიახლოებულია სარქველის დაკალიბრების მაჩვენებლებთან საჭიროა წნევის რეგულატორის მოწყობილობისგან რაც შეიძლება შორს მონტაჟი. იმ შემთხვევაში თუ თქვენ გადაწყვიტეთ შემრევი არმატურის (შემრევი ან შხაბი) მონტაჟი, განახორციელეთ მილების განმწმენა შესაძლო დაბინძურებისაგან, რომელმაც შეიძლება დააზიანოს ის.

ელექტრო მიერთება

აუცილებელია ხელსაწყოს მონტალამდე შესრულდეს ელექტრო სისტემის დეტალური შემოწმება, შემოწმდეს მისი შესაბამისობა უსაფრთხოების მოქმედ ნორმებთან შესაბამისობაზე და წყლის გამაცხელებლის მიერ მოხმარებული მაქსიმალური სიმძლავრის (იხ. მონაცემების ფორფიტა) შესაბამისობაზე, და აგრეთვე შემოწმდეს, რომ ელექტრო შეერთების კაბელების სექცია პასუხობდეს და შესაბამისობადას მთავრად წესებს.


ხელსაწყოს მწარმოებელი არ აცებს პასუხისმგებლობას შესაძლო ზიანზე, რომელიც გამოწვეულია სისტემის დამინების არარსებობით ან კვების წყაროს გაუმართაობით.

ექსპლუატაციაში შეყვანამდე დარწმუნდით, რომ ქსელის ძაბვა შეესაბამება მონაცემების ფორფიტაზე მითითებულ მაჩვენებელს.

აკრძალულია სამკაპას, დამაგრძელებლის ან ადაპტერების გამოყენება.

აკრძალულია სანქტუკური, გათიბობის ან გაზის მილების გამოყენება ხელსაწყოს დამინებისათვის. იმ შემთხვევაში, თუ ხელსაწყოს თან ერთვის კვების სადები, მისი გამოცვლის საჭიროებისას გამოიყენეთ ანალოგიური მანსიათებლების მქონე კაბელი (ტიპი H05VV-F 3x1,5 მმ², დიამეტრი 8,5 მმ). კვების სადენი (ტიპი H05VV-F 3x1,5 მმ², დიამეტრი 8,5 მმ) უნდა ჩასვთ შესაბამის ნახერხში, რომელიც განთავსებულია ხელსაწყოს უკანა პანელზე და გამოქაჩიოთ ის, რომ მიიტვანოთ თერმოსტატის კლემამდე ან კლემას ხუნდამდე.

ხელსაწყოს ქსელიდან გათიბობისათვის საჭიროა მოქმედი ეროვნული სტანდარტების შესაბამისი ორპოლუსიანი ამორთველის გამოყენება (ღრეჩო კონტაქტებს შორის არანაკლებ 3 მმ, უკეთესია, თუ ის ალჭურვილია დამცველებით).

მოწყობილობის დამინება (აუცილებელია, ხოლო დამინების კაბელი (რომელიც უნდა იყოს ყვითელ-შვანე ფერის და უფრო გრძელი, ვიდრე ფაზის კაბელი) უნდა დამაგრდეს კლემაში სიმბოლოს შესაბამისად ) თუ მოწყობილობა არ არის ალჭურვილი კვების სადებით, უნდა იქნას შერჩეული მონტაჟის ქვემოთ ჩამოთვლილი ვარიანტებიდან ერთ-ერთი:

- ფსკირებული შეერთება ქსელთან ხისტი მილის მეშვეობით (თუ მოწყობილობა არ არის ალჭურვილი კაბელის მომჭერით), გამოყენეთ კაბელი მინიმალური სექციით 3x1,5 მმ²;

- მოქნილი სადენის მეშვეობით (ტიპი H05VV-F 3x1,5 მმ², დიამეტრი 8,5 მმ), თუ მონყობილობა აღჭურვილია კაბელის მომჭერით.

ხელსაწყოს მიღება და ჩართვა

ხელსაწყოს ჩართვამდე შეავსეთ ის წყლის მილსადენის წყლით.

ასეთი შევსება ხორციელდება სახლის სისტემის ცენტრალური ონკანის და ცხელი წყლის ონკანის გახსნის გზით, სანამ ბაკიდან არ ამოვა მთელი ჰაერი. ვიზუალურად შეამოწმეთ მილტუჩიდან წყლის შესაძლო გაჟონვის არსებობა, საჭიროების შემთხვევაში ოდნავ მოუჭირეთ ჭანჭიკებს.

ჩართეთ ხელსაწყო გადამრთველის მეშვეობით.

მომსახურება (კვალიფიციური პერსონალისათვის)

უნესიგრობაზე ეჭვის არსებობის შემთხვევაში სერვისის ცენტრის დახმარების მოთხოვნამდე დარწმუნდით, რომ შრომისუუნარობა არ არის დაკავშირებული სხვა მიზეზებთან, როგორცაა, მაგალითად წყლის ან დენის დროებითი გათიშვა.

ყურადღება: რაიმე ოპერაციის შესრულებამდე გამორთეთ ხელსაწყო ელექტროუსკლიდან.

მუშა ტემპერატურის რეგულირება

სახელოვანი აღჭურვილი მოდელისათვის ტემპერატურის რეგულირება შეიძლება სახურავის მოხსნის და თერმოსტატის მარეგულირებელი მრიფტის დასატრიალელად ბრტყელი სახრახნისის გამოყენების გზით, გრაფიკული მინიშნების შესაბამისად.

ხელსაწყოს დაცლა

საჭიროა ხელსაწყოს დაცლა, თუ ის არ გამოიყენება ხანგრძლივი დროის განმავლობაში და/ან განთავსებულია სათავსოში, რომელიც იმყოფება ყინვის პირობებში.

ხელსაწყოს დაცლა ხორციელდება შემდეგნაირად:

- ჩაკეტეთ ჩამკეტი ონკანი, თუ ის დამონტაჟებულია (**D** ნახ. 2), წინააღმდეგ შემთხვევაში — სახლის სისტემის ცენტრალური ონკანი;
- გახსენით ცხელი წყლის ონკანი (ნიჟარის ან აბაზანის);
- გახსნით ონკანი **B** (ნახ. 2).

კომპონენტების შესაძლო გამოცვლა

მოსხენით სახურავი, რათა გქონდეთ წვდომა ელექტრო დეტალებთან.

თერმოსტატზე სამუშაოების წარმოებისათვის გამოაერთეთ ის კვების სადენისაგან და ამოიღეთ მონტაჟის ადგილიდან.

სახურებელ ელემენტზე და ანოდზე სამუშაოების წარმოების შესაძლებლობისათვის ჯერ აუცილებელია ხელსაწყოს დაცლა. მოსხენით **A** ჭანჭიკი (**C** ნახ. 3) და მოსხენით მილტუჩი (**F** ნახ. 3). სახურებელი ელემენტი და ანოდი შეერთებულია მილტუჩთან.

განმეორებითი აწყობის დრის დარწმუნდით, რომ მილტუჩის შუასადები, თერმოსტატი და სახურებელი ელემენტი განთავსებულია ისევე, როგორც მათ დემონტაჟამდე (ნახ. 3).

ყოველი დემონტაჟის შემდეგ რეკომენდირებულია მილტუჩის შუასადების გამოცვლა (**Z** ნახ. 4).

გამოიყენეთ მხოლოდ ორიგინალური სათადარიგო ნაწილები მწარმოებლის მიერ უფლებამოსილი სერვის ცენტრებიდან.

გვემიური ტექნიკური მომსახურება

კარგი ეფექტურობის შენარჩუნებისათვის რეკომენდირებულია სახურებელი ელემენტის განმენდის წარმოება (**R**, ნახ. 4) დაახლოებით ყოველ ორ წელიწადში ერთხელ (იმ შემთხვევაში, თუ წყალს გააჩნია მაღალი სიხისტე - სიხშირე უნდა გაიზარდოს).

ოპერაცია, თუ თქვენ არ გუსურთ ამ მიზნისთვის შესაბამისი სითხეების გამოყენება (ამ შემთხვევაში ყურადღებით წაიკითხეთ ნალევის წარმომომის წინააღმდეგ საშუალების უსაფრთხოების პასპორტი), შეიძლება შესრულდეს მასზე კორქვას ნალექის დამოლის გზით, სახურებელი ელემენტის ჯავშნის დაზიანების გარეშე.

მაგნიტური ანოდი (**N** ნახ. 4) უნდა გამოიცვალოს ყოველ ორ წელიწადში ერთხელ, წინააღმდეგ შემთხვევაში გარანტია წყდება. თუ წყალი არის აგრესიული ან მდიდარია ქლორის შენაერთებით, რეკომენდირებულია ანოდის მდგომარეობის ყოველწლიური შემოწმება. მისი გამოცვლისათვის საჭიროა სახურებელი ელემენტის დემონტაჟი და მისი მორტიალება საყრდენი კრომსტეინისაგან.

ბიოპოლარული უსაფრთხოების აღდგენა

წყლის ანომალური გაცხელების შემთხვევაში დამცავი თბური ამომრთველი მოქმედი ეროვნული სტანდარტების შესაბამისად წვეცტს ელექტრო ჯაჭვს სახურებელი ელემენტის კვების ორივე ფაზაზე; ამ შემთხვევაში დახმარებისთვის მიმართეთ ტექნიკურ მხარდაჭერას.

თერმოელექტრული მოდელები

ყველა ინსტრუქცია წინამდებარე სახელმძღვანელოში გამოსადეგია თერმოელექტრული მოდელებისათვის. დამატებითი მოქმედებები აღნიშნული მოდელების შემთხვევაში — მიერთება გათბობის სისტემის რადიატორებთან. მიაერთეთ წყლის გამაცხელებელის ზედა გათბობის შეერთება რადიატორის აღმავალ კოლონასთან, ხოლო ქვედა - დაღმავალთან, ორი ონკანის ჩასმით.

ქვედა ონკანი, უფრო ხელმისაწვდომი გამოიყენება ხელსაწყოს სისტემიდან გამოსართავად, როდესაც რადიატორი არ გამოიყენება.

გამოყენების ინსტრუქცია მომხმარებლისათვის

სამუშაო ტემპერატურის დარეგულირება

ჩართვა/გამორთვა

წყლის გამაცხელებელი შეიძლება ჩაირთოს და გამოირთოს გარე ბიოპოლარული გადამრთველის მეშვეობით, კვების სადენის შეერთების ან გამოერთების გარეშე.

ინდიკატორი ანთებულია გაცხელების ფაზის დროს.

სამუშაო ტემპერატურის დარეგულირება

სახელურით აღჭურვილ მოდელებზე ტემპერატურის დარეგულირება შესაძლებელია მისი მეშვეობით (როგორც ნაჩვენების გრაფიკულ აღნიშვნებზე).

მოდელებზე, რომლებიც არ არის აღჭურვილს სახელურით, ტემპერატურის დარეგულირება შეუძლია მხოლოდ კვალიფიციურ პერსონალს.

სასარგებლო რჩევები (მომხმარებლისათვის)

ხელსაწყოს რაიმე განმეხდის დაწყებამდე დარწმუნდით, რომ მოწყობილობა გამორთულია, გარე გადამრთველის პოზიციაში «გამორთ.» დატრიალების გზით.

ნუ გამოიყენებთ აგრესიულ ინსექტიციდებს, გამსხნეებელს ან სარეცხ საშუალებებს, რომლებმაც შეიძლება დაზიანონ შეღებული ან პლასტიკის დეტალები.

თუ გამოსვლისას წყალი ცივია, შეამოწმეთ:

- რომ ხელსაწყო მიერთებულია კვების წყაროსთან, ხოლო გარე გადამრთველი იმყოფება პოზიციაში «ჩართული»;
- რომ ტემპერატურის რეგულატორი მინიმუმზე არის დაყენებული.

თუ ონკანიდან გამოდის ხილული ორთქლი:

გამორთეთ ხელსაწყო ელექტრო კვებიდან და მიმართეთ ტექნიკური მხარდაჭერის სამსახურს .

თუ ცხელი წყლის ნაკადი არასაკმარისია, შეამოწმეთ:

- წყლის წნევა წყლის მომარაგების სისტემაში;
- წყალსაღები და გამოსაშვები მილების შესაძლო დაცობა (დეფორმაცია ან ნალექი).

წყლის გაყონვა მოწყობილობიდან ჭარბი წნევის გამო

წყლის წვეთა მოწყობილობიდან — ნორმალური მოვლენაა გაცხელების პროცესში. თუ ამ წვეთებს უნდა ერიდოთ, მიწოდების სისტემაში უნდა დამონტაჟდეს საგანხივრებელი ჭურჭელი.

თუ გაყონვა გრძელდება გაცხელების არარსებობის შემთხვევაში, განახორციელეთ შემდეგი შემოწმებები:

- ხელსაწყოს დაკალიბრება;
- წყლის წნევა წყლის მომარაგების სისტემაში.

გაფრთხილება: არასდროს დაბლოკეთ მოწყობილობის ჩამოსასხამი ხერხელი!

თუ პრობლემა არ არის აღმოფხვრილი, არავითარ შემთხვევაში არ შეეცადოთ ხელსაწყოს დამოუკიდებლად შეკეთება, ყოველთვის მიმართეთ კვალიფიციურ პერსონალს.

აღნიშნული მონაცემები და მახასიათებლები არ ავალდებულებენ მწარმოებელს, რომელიც იტოვებს უფლებას შეიტანოს ნებისმიერი ცვლილებები, რომლებიც მიიჩნევა მართებულად, წინასწარი შეტყობინების ან გამოცვლის გარეშე.

UDHËZIME TË PËRGJITHSHME TË SIGURISË

1. Lexoni me kujdes udhëzimet dhe paralajmërimet e përmbajtura në këtë manual, pasi ato sigurojnë informacione të rëndësishme lidhur me instalimin, përdorimin dhe mirëmbajtjen e sigurt.
Kjo broshurë është pjesë integrale dhe thelbësore e produktit. Duhet të shoqërojë gjithmonë pajisjen edhe nëse transferohet te një pronar ose përdorues tjetër dhe/ose transferohet në një fabrikë tjetër.
2. Prodhuksi nuk mban përgjegjësi për ndonjë dëmtim të personave, kafshëve dhe gjërave që rrjedhin nga përdorimi i pahijshëm, i gabuar ose i paarsyeshëm ose mosrespektimi i udhëzimeve të dhëna në këtë manual.
3. Instalimi dhe mirëmbajtja e pajisjes duhet të kryhet nga personeli i kualifikuar profesionalisht dhe siç tregohet në paragrafët përkatës. Përdorni vetëm pjesët rezervë origjinale. Dështimi për të përmbushur sa më sipër mund të komprometojë sigurinë dhe do të **anulojë** çdo përgjegjësi të prodhuesit.
4. Elementet e paketimit (mbajtëse, çantat plastike, polistireni i zgjeruar, etj.) nuk duhet të lihen në prani të fëmijëve pasi mbeten burime potenciale rreziku.
5. Pajisja mund të përdoret nga fëmijët e moshës 8 vjeç ose më pak dhe nga persona me aftësi të kufizuara fizike, shqisore ose mendore, ose mungesa e përvojës ose njohurive të nevojshme, me kusht që ato të jenë nën mbikëqyrje ose pasi të kenë marrë udhëzime lidhur me përdorimi i sigurt i pajisjes dhe të kenë kuptuar rreziqet të natyrshme të pajisjes. Fëmijët nuk duhet të luajnë me pajisjen. Pastrimi dhe mirëmbajtja e destinuar për tu kryer nga përdoruesi nuk duhet të kryhet nga fëmijët pa mbikëqyrje.
6. **Është e ndaluar** të prekni pajisjen nëse jeni zbatuar ose me pjesë të trupit të lagur.
7. Para përdorimit të pajisjes dhe pas një operacioni të zakonshëm ose të jashtëzakonshëm të mirëmbajtjes, këshillohet të mbushni rezervuarin e pajisjes me ujë dhe të kryeni një operacion të mëvonshëm të zbrazjes së plotë, me qëllim që të hiqni papastërtitë e mbetura.
8. Nëse pajisja është pajisur me kablllo elektrike, në rast zëvendësimi, kontaktoni një qendër shërbimi të autorizuar ose personel profesional të kualifikuar.

9. Është e detyrueshme të vidhosni një valvul sigurie në përputhje me rregulloret kombëtare në tubin e hyrjes së ujit të pajisjes. Për vendet që kanë zbatuar standardin EN 1487, grupi i sigurisë duhet të ketë një presion maksimal prej 0,7 MPa, duhet të përfshijë të paktën një kokë të mbyllur, një valvul kontrolluese, një valvul sigurie, një pajisje hidraulike të ndërprerjes së ngarkesës.
10. Pajisja kundër mbingarkesës (valvula ose grupi i sigurisë) nuk duhet të ngatërrohet dhe duhet të vihet në funksionim periodikisht për të kontrolluar nëse nuk është e bllokuar dhe për të hequr çdo depozitë të shkallës.
11. Një pikim nga pajisja kundër mbingarkesës është **normale** gjatë fazës së ngrohjes së ujit. Për këtë arsye është e nevojshme të lidhni kullimin, të lënë gjithsesi të hapur për atmosferë, me një tub kullimi të instaluar në një shpat të vazhdueshëm poshtë dhe në një vend pa akull.
12. Është e domosdoshme të zbrazni pajisjen dhe të shkëputeni nga rrjeti nëse është për t'u mbetur i papërdorur në një dhomë që ekspozohet ndaj të ftohtit.
13. Ujë i ngrohtë i furnizuar me një temperaturë më të lartë se 50°C në çezmat e përdorimit mund menjëherë të shkaktojë djegie të rënda. Fëmijët, invalidët dhe të moshuarit janë më të ekspozuar ndaj këtij rreziku. Prandaj ne rekomandojmë përdorimin e valvulës së përzierjes termostatike për të vidhosur tubin e daljes së ujit të pajisjes të shënuar nga jaka me ngjyrë të kuqe.
14. Asnjë element i ndezshëm nuk duhet të jetë në kontakt dhe/ose pranë pajisjes.
15. Shmangni pozicionimin nën pajisjen dhe vendosjen e çfarëdo objekti që mund të dëmtohet, për shembull, nga një humbje e mundshme e ujit.

FUNKSIONI ANTI-LEGIONELA

Legionela është një lloj baktere në formë shufre që është e pranishme natyrisht në të gjitha ujërat pranverore. "Sëmundja e legionareve" përbëhet nga një lloj pneumonie e veçantë e shkaktuar nga thithja e avullit të ujit që përmban këtë bakter. Në këtë kontekst është e nevojshme që të shmangen periudhat e gjata të amullisë së ujit që gjendet në ngrohësin e ujit, i cili për këtë arsye duhet të përdoret ose zbrazet të paktën një herë në javë. Standardi Europian CEN/TR 16355 jep indikacione në lidhje me praktikat më të mira që duhet të miratohen për të parandaluar përhapjen e Legionelës në ujë të pijshëm, për më tepër, nëse ka rregulla lokale që vendosin kufizime të mëtejshme mbi subjektin e legionelës, ato do të duhet të zbatohen.

Ky ngrohës uji elektro-mekanike magazinohet me një termostat që ka një temperaturë pune mbi 60°C; prandaj është në gjendje të kryejë një cikël termik të dezinfektimit i përshtatshëm për të kufizuar përhapjen e baktereve të legionelës në rezervuar.

Kujdes: ndërsa pajisja kryen ciklin e dezinfektimit termik, temperatura e lartë e ujit mund të shkaktojë djegie. Prandaj kushtojini vëmendje temperaturës së ujit para një larjeje ose një dushi.

KARAKTERISTIKAT TEKNIKE

Për karakteristikat teknike, referojuni skedës së të dhënave (etiketa e vendosur pranë tubave të hyrjes dhe daljes së ujit).

| Tabela 1 - Informacion mbi Produktin | | | | | | | | | | |
|--------------------------------------|------------------------------------|------------|----------|----------|------------|---------------|------------|----------|------------|---------------|
| Gama e produkteve | 50 | | 65 | | 80 | | | 100 | | |
| Pesha (kg) | 16 | | 18,5 | | 21 | | | 24 | | |
| Instalim | Vertikal | Horizontal | Vertikal | Vertikal | Horizontal | Termoelektrik | | Vertikal | Horizontal | Termoelektrik |
| | | | | | | Vertikal | Horizontal | | | |
| Modeli | Referojuni targës së specifikimeve | | | | | | | | | |

Kjo pajisje përputhet me standardet ndërkombëtare të:

- Siguria elektrike IEC 60335-1; IEC 60335-2-2.
- Pajtueshmëria elektromagnetike (EMC): EN 55014-1, EN 55014-2, EN 61000-3-2, EN 61000-3-3.

INSTALIMI I APARATIT (për instaluesin)

Ky produkt, me përjashtim të modeleve horizontale (Tabela 1), është një pajisje që duhet të instalohet në një pozicion vertikal për të funksionuar siç duhet. Në fund të instalimit, dhe para çdo mbushjeje me ujë dhe furnizim me energji elektrike, përdorni një mjet kontrolli (p.sh: Nivel me filuskë) në mënyrë që të verifikojë vertikaltetin aktual të montimit. Aparati shërben për të ngrohur ujin në një temperaturë më të ulët se pika e vlimit. Duhet të lidhet me rrjetin sanitar të furnizimit me ujë të bazuar në performancën dhe kapacitetin e tij.

Para lidhjes së pajisjes, është e nevojshme që:

- Kontrolloni që karakteristikat (referojuni të dhënave të targës) i plotësojnë nevojat e klientit.
- Kontrolloni që instalimi të përputhet me vlerësimin IP (mbrojtje kundër depërtimit të lëngjeve) të pajisjes sipas rregullave në fuqi.
- Lexoni informacionin në etiketën e paketimit dhe në targën e të dhënave.

Ky aparat është projektuar të instalohet ekskluzivisht brenda ambienteve në përputhje me rregulloret aktuale dhe gjithashtu kërkon pajtueshmërinë me paralajmërimet e mëposhtme lidhur me praninë e:

- **Lagështira:** mos e instaloni pajisjen në dhoma të mbyllura (të paplotësuara) dhe të lagështa.
- **Akull:** mos e instaloni pajisjen në mjedise ku është e mundur që temperaturat të bien në nivele kritike me rrezikun e formimit të akullit.
- **Rezet e diellit:** mos e ekspozoni pajisjen në rrezet e diellit, madje edhe në prani të dritareve.
- **Pluhur/avuj/ gaz:** mos e instaloni pajisjen në mjedise veçanërisht agresive siç janë avujt e acidit, pluhuri ose gaz i ngopur.
- **Shkarkime elektrike:** mos e instaloni pajisjen direkt në linjat e rrymës që nuk janë të mbrojtura nga luhatjet e tensionit.

Në rastin e mureve të bëra nga tulla ose blloqe të zbrazëta, ndarjet e paqëndrueshmërisë së kufizuar ose në çdo rast të mureve të tjera nga ato të treguara, është e nevojshme të kryhet një kontroll statik paraprak i sistemit të mbështetjes.

Grepat e ngjites në mur duhet të jenë të tilla që të mbështesin një peshë të trefishtë të asaj të ngrohësit të mbushur plot me ujë. Këshillohen grepa me diametër prej të paktën 12 mm.

Rekomandohet instalimi i pajisjes (A Fig. 1) sa më afër pikave të përdorimit për të kufizuar humbjen e nxehtësisë përgjatë tubacioneve.

Rregulloret lokale mund të përfshijnë kufizime për instalimin e pajisjes në banjë, në mënyrë që të respektoj distancat minimale të kërkuara nga rregulloret aktuale.

Për ta bërë më të lehtë mirëmbajtjen e ndryshme, lejo hapësirën e lirë rreth kapakut prej të paktën 50 cm për të hyrë në pjesët elektrike.

Lidhje hidraulike

Lidheni hyrjen dhe daljen e ngrohësit të ujit me gypa ose lidhje rezistence, përveç presionit të punës, deri në temperaturën e ujit të nxehtë që mund të arrijë normalisht dhe madje të tejkalojë 90°C. Prandaj, materialet që nuk i rezistojnë këtyre temperaturave nuk janë të rekomanduara.

Aparati nuk duhet të veprojë me fortësi të ujit më të ulët se 12°F, dhe anasjelltas me ujë veçanërisht të fortë (më të madh se 25°F), rekomandohet përdorimi i një zbutësi të ujit, të kalibruar dhe monitoruar në mënyrë të përshtatshme, në këtë rast ngurtësia nuk duhet të bjerë nën 15°F.

Vidhosni montimin "T" në tubin e hyrjes së ujit të pajisjes, të shënuar nga jaka me ngjyrë blu, me një lidhje "T". Në këtë lidhje vidhos në njërin anë një çezmë për të zbrazur ngrohësin e ujit (B Fig. 2) manovruar vetëm me përdorimin e një mjeti, në anën tjetër pajisja kundër mbingarkesës (A Fig. 2).

Grupi i sigurisë në përputhje me Standardet Europiane EN 1487

Disa vende mund të kërkojnë përdorimin e pajisjeve të veçanta të sigurisë hidraulike në përputhje me kërkesat ligjore lokale; është detyrë e instaluesit të kualifikuar, përgjegjës për instalimin e produktit, për të vlerësuar përshtatshmërinë e saktë të pajisjes së sigurisë që do të përdoret.

Është e ndaluar të futni çdo pajisje përgjimi (valvul, çezma, etj.) midis pajisjes së sigurisë dhe vetë ngrohësit të ujit.

Dalja e shkarkimit të pajisjes duhet të lidhet me një tub shkarkimi me diametër të paktën të barabartë me atë të lidhjes së pajisjes, përmes një gyp i cili lejon një boshllëk ajri prej të paktën 20 mm me mundësinë e kontrollit vizual. Lidhni hyrjen e njësisë së sigurisë në tubin e ujit të ftohtë, duke përdorur një valvul mbyllëse, nëse është e nevojshme (D fig. 2). Gjithashtu planifikoni, në rastin e hapjes së një valvule kullimi, një tub shkarkimi të ujit të aplikuar në dalje (C fig. 2).

Kur vidhosni grupin e sigurisë, mos ushtroni forcë në fund të goditjes dhe mos ngacmoni me duar.

Nëse ka një presion të rrejtë afër vlerave të kalibrimit të valvulës, duhet të aplikohet një zvogëluar presioni sa më shumë që të jetë e mundur nga pajisja. Në rastin që vendoset për instalimin e grupeve të mikserave (çezmat ose dushin), vazhdoni të pastroni tubacionet nga çdo papastërti që mund t'i dëmtojë ato.

Lidhje elektrike

Është e domosdoshme, para instalimit të pajisjes, të kryhet një kontroll i saktë i sistemit elektrik, duke kontrolluar se është në përputhje me standardet aktuale të sigurisë, i cili është adekuat për fuqinë maksimale të absorbuar nga ngrohësi i ujit (referojuni të dhënave të klasifikimit) dhe se seksioni kabllor për lidhjet elektrike është i përshtatshëm dhe në përputhje me legjislacionin aktual.


Prodhuesi i pajisjes nuk është përgjegjës për ndonjë dëmtim të shkaktuar nga mungesa e tokëzimit të sistemit ose për gabimet e furnizimit me energji elektrike.

Para se ta vendosni në punë, kontrolloni se tensionet e rrymës përputhen me vlerësimin e pajisjeve.

Ndalohet bazat, zgjatimet ose adaptuesit e shumëfishtë.

Ndalohet përdorimi i tubave hidraulikë, ngrohjes dhe gazit për lidhjen tokësore të pajisjes. Nëse pajisja furnizohet me një kablo të furnizimit me energji elektrike, kurdo të zëvendësohet, duhet të përdoret një kablo me karakteristika të njëjta (modeli H05VV-F 3x1,5 mm², diametri 8,5 mm). Kablloja e furnizimit me energji (modeli H05VV-F 3x1,5 mm², diametri 8,5 mm) duhet të futet në vrimën e duhur të vendosur në pjesën e pasme të pajisjes dhe të vazhdojë derisa të arrijë në morsetet e termostatit ose në tabelën e morseteve.

Për të shkëputur pajisjen nga rrjeti elektrik, duhet të përdoret një shkëputës bipolar që përputhet me rregulloret kombëtare në fuqi (hapja e kontaktit të paktën 3 mm, më mirë nëse pajisur me siguresa).

Tokëzimi i pajisjes është i detyrueshëm dhe kabllot e tokëzimit (të cilat duhet të jenë të verdhë-gjelbër dhe më të gjatë se ato të fazave) duhet të fiksohen në morset në përputhje me simbolin .

Nëse pajisja nuk furnizohet me një kablo të energjisë, mënyra e instalimit duhet të zgjidhet nga sa vijon:

- lidhja me rrjetin fikse me tub të ngurtë (nëse pajisja nuk është e pajisur me një shtrëngim kabllor), përdorni një kablo me një seksion kryq 3x1,5 mm²;
- me një kablo elastike (modeli H05VV-F 3x1,5 mm², diametri 8,5 mm), kurdo pajisja të jetë furnizuar me një shtrëngim kabllor.

Testimi dhe ndezja e pajisjes

Para se të kyçni pajisjen, mbusheni me ujë.

Kjo mbushje kryhet duke hapur kapakun qendror të sistemit vendor dhe atë të ujit të nxehtë derisa të dalë gjithë ajri nga rezervuari. Me sy kontrolloni praninë e ndonjë rrjedhjeje të ujit nga pjesa e parme, nëse është e nevojshme, shtrëngoni me shpejtësi bulonat.

Kaloni pajisjen duke përdorur ndërprerësin.

MIRËMBAJTJA (për personel të kualifikuar)

Përpara se të kërkonti ndihmë teknike për një shpërthim të dyshuar, gjithsesi, kontrolloni nëse mosfunksionimi nuk varet nga shkaqe të tjera, si për shembull mungesa e përkohshme e ujit ose e energjisë elektrike.

Kujdes: para se të kryeni ndonjë veprim, shkëputni pajisjen nga furnizimi me energji elektrike.

Rregullimi i temperaturës së punës

Për modelet pa një çelës, temperatura mund të rregullohet duke hequr kapakun dhe duke përdorur një kaçavidë të sheshtë në pinin e rregullimit të termostatit, duke ndjekur shenjat grafike.

Zbrazja e pajisjes

Është e domosdoshme të zbrazi pajisjen në qoftë se ajo do të mbetet e papërdorur për një kohë të gjatë dhe/ose në një dhomë që i nënshtrohet acarit.

Të vazhdohet me zbrazjen e pajisjes si më poshtë:

- mbylleni çezmën e ndërprerjes, nëse është e instaluar (**D** Fig. 2), përndryshe rubineti qendror i impiantit shtëpiak;
- hapni rubinetin e ujit të nxehtë (lavaman ose vaskë);
- hapni rubinetin **B** (Fig. 2).

Zëvendësimi i mundshëm i komponentëve

Hiqeni kapakun për të ndërruar në pjesët elektrike.

Për të ndërruar në termostat, shkëputeni nga kabloja e furnizimit me energji elektrike dhe hiqni atë nga strehimi i saj.

Për të ndërruar në rezistencë dhe anodë, pajisja duhet së pari të zbrazet.

Zhvidhos 5 bulonat (**C** Fig. 3) hiqni pjesën që del përpara (**F** Fig. 3). Rezistenca dhe anoda janë të lidhura me pjesën e parme.

Gjatë fazës së rimbushjes, sigurohuni që pozicioni i rondelës së pjesës së parme, termostatit dhe rezistencës janë ato origjinale (Fig. 3).

Pas çdo heqjeje është e këshillueshme të zëvendësoni copë litari me flangia (**Z** Fig. 4).

Përdorni vetëm pjesë rezervë origjinale nga qendrat e shërbimit të autorizuar nga prodhuesi.

Mirëmbajtja periodike

Për të mbajtur një efikasitet të mirë të pajisjes është e këshillueshme që të vazhdoni me heqjen e elementit të ngrohjes (**R** fig. 4) çdo dy vjet ose më shumë (në prani të ujit me fortësi të lartë, frekuenca duhet të rritet).

Operacioni, në qoftë se ju nuk dëshironi të përdorni lëngje të përshtatshme për këtë qëllim (në këtë rast lexoni me kujdes fletën e të dhënave të sigurimit të heqjesit të ujit), mund të kryejë copëzimin e kores qëllorore, duke u kujdesur që të mos dëmtojë armaturën e rezistencës.

Anoda i magnezit (**N** fig. 4) duhet të zëvendësohet çdo dy vjet, përndryshe garancia do të zhduket. Në prani të ujërave agresive ose klorur-të pasur, rekomandohet çdo vit të kontrollohet gjendja e anodës. Për ta zëvendësuar, çmontoni ngrohësin dhe hiqeni nga mbajtësja mbështetëse.

Riaktivizimi i sigurisë bipolare

Në rastin e mbinxehjes jonormale të ujit, një ndërprerës termik i sigurisë, në përputhje me standardet kombëtare në fuqi, ndërpret qarkun elektrik në të dy fazat e furnizimit me energji me rezistencën; në këtë rast kërkonti ndihmë teknike.

Modele termoelektrike

Të gjitha udhëzimet në këtë manual zbatohen edhe për modelet termoelektrike. Funkcionimi shtesë për këto pajisje është lidhja me tubat e radiatorit. Lidhni lidhjen termike të sipërme të ngrohësit të ujit në kolonën e drejtë të radiatorit dhe më të ulët në atë zbritëse, duke ndërthurur dy çezmat.

Rubineti inferior, më i kapshëm, do të përdoret për të përjashtuar pajisjen nga sistemi kur radiator nuk është në përdorim.

UDHËZIME PËR PËRDORIM PËR PËRDORUESIN

Funksionimi dhe Rregullimi i temperaturës së punës

Ndezje/Fikje

Ngrohësi i ujit mund të ndizet dhe fiket duke përdorur kalimin bipolar të jashtëm dhe jo duke futur ose shkëputur prizën e kablos të furnizimit me energji elektrike.

Drita e treguesit ndizet gjatë fazës së ngrohjes.

Rregullimi i temperaturës së punës

Për modelet e pajisura me një çelës, temperatura mund të rregullohet duke vepruar në këtë të fundit (siç tregohet në shenjat grafike).

Për modelet pa një çelës, temperatura mund të rregullohet vetëm nga personeli i kualifikuar.

INFORMACIONE TË DOBISHME (për përdoruesit)

Para se të kryeni ndonjë operacion pastrimi, sigurohuni që produkti të jetë fikur duke e kthyer kalimin e jashtëm në pozicionin OFF.

Mos përdorni insekticide agresive, tretës ose detergjente që mund të dëmtojnë pjesët e lyera ose plastike.

Nëse uji në dalje është i ftohtë, kontrolloni:

- se pajisja është e lidhur me furnizimin me energji elektrike dhe ndërprerësi i jashtëm është në pozicionin ON;
- se çelësi i kontrollit të temperaturës nuk është vendosur në minimum.

Nëse ka avull që del nga çezmat:

Ndaleni furnizimin e pajisjes me energji dhe kontaktoni ndihmën teknike.

Nëse ka rrjedhje të pamjaftueshme të ujit të nxehtë, kontrolloni:

- presionin e rrjetës së ujit;
- çdo pengesë e tubave të hyrjes dhe daljes së ujit (deformime ose sendimente).

Rrjedhja e ujit nga pajisja kundër mbingarkesave

Një pikim i ujit nga pajisja do të konsiderohet normale gjatë fazës së ngrohjes. Nëse ky pikim duhet të shmanget, duhet të instalohet një vazo zgjerimi në sistemin e shpërndarjes.

Nëse derdhja vazhdon gjatë periudhës jo të ngrohjes, kontrolloni më poshtë:

- kalibrimin e pajisjes;
- presionin e rrjetës së ujit;

Kujdes: Asnjëherë mos bllokoni vrimën e evakuimit të pajisjes!

NËSE PROBLEMI PËRSËRITET, NË ÇDO RAST, MOS TENTONI NË ÇDO RAST TË RIPARONI APARATIN, POR DREJTOJUNI GJITHMONË PERSONELIT TË KUALIFIKUAR.

Të dhënat dhe karakteristikat e treguara nuk lidhen me prodhuesin, i cili rezervon të drejtën për të bërë ndonjë ndryshim të duhur, pa njoftim ose zëvendësim paraprak.

ОПШТИ УПАТСТВА ЗА БЕЗБЕДНОСТ

1. Да се прочитаат внимателно упатствата и предупредувањата содржани во оваа книшка, бидејќи содржат важни упатства кои се однесуваат на безбедноста при инсталација, употреба и одржување. Оваа книшка претставува составен и суштински дел од производот. Треба секогаш да го придружува уредот дури и во случај на предавање на друг сопственик или корисник и/или пренос врз друга постројка.
2. Фирмата производител не се смета за одговорна при евентуални штетина лица, животни или работи произлезени од несоодветна, погрешна или неразумна употреба, или поради непочитување на упатствата наведени во оваа книшка.
3. Инсталацијата и одржувањето на уредот треба да бидат изведени од страна на професионално квалификуван персонал и како што е покажано во релативните параграфи. Да се користат само оригинални резервни делови. Непочитувањето на горенаведеното може да ја загрози безбедноста и да го ослободи производителот од секаква одговорност.
4. Елементите на амбалажата (спојници, пластични кеси, проширен полистирол, итн.) не треба да се оставаат на дофат на деца бидејќи се извори на опасност.
5. Уредот може да биде користен од страна на деца со возраст не помалка од 8 години и од страна на лица со намалени физички, сетилни или ментални способности, без искуство или потребни познавања, се додека се под надзор или по примање на упатства за безбедна употреба на уредот и сознание за опасностите поврзани со истиот. Децата не треба да си играат со уредот. Чистењето и одржувањето наменета за изведба од страна на корисникот не треба да биде изведена од страна на деца без надзор.
6. **Езабрането** допирање на уредот доколку боси или со водени делови на телото.
7. Пред да се користи уредот и последователно на изведба на редовна или вонредна постапка за одржување, треба да се наполни резервоарот со вода и последователно да се изведе операција на комплетно празнење со цел отстранување на евентуални остатоци на нечистотија.

8. Доколку уредот е дотиран со електричен кабел за напојување, во случај на замена на истиот да се упати во овластен центар за услуга или на професионално квалификуван персонал
9. Езадолжително да се заврти сигураносниот вентил на цревото за влез на вода, сообразен со националните нормативи. За нациите за кои е важечка нормата ЕН 1487, групата за безбедност треба да има максимален притисок 0,7 МПа, треба да опфати барем една чешма на пресрет, еден вентил за ограничување, еден безбедносен вентил, еден прекинувач за хидраулично оптоварување.
10. Уредот против преоптоварување (вентил или безбедносна група) не треба да се подесува и треба да се вклучува периодично за да се провери дека не е блокиран и да се отстранат евентуални депозити од каменец.
11. Капење од уредот, против преоптовареност е **нормално** во фаза на загревање на водата. Поради оваа причина потребно е да се поврзе излезот оставен секогаш отворен на атмосфера, со црево за дренажа инсталирано во продолжен наклон надолу и на место без мраз.
12. Неопходно е да се испразни уредот и да се исклучи од електричната мрежа доколку треба да остане неупотребен во локал подложен на мраз.
13. Излезната топла вода со температура повисока од 50°C на користените чешми може да предизвика веднаш сериозни изгореници. Деца, инвалиди и стари лица се повеќе изложени на ваков ризик. Се советува користење на вентил за термостатично мешање да се заврти на цревото за излез на топла вода
14. Ни еден запалив елемент не треба да се наоѓа во контакт и/или во близина на уредот.
15. Да се избегнува сместување под уредот и да се поставуваат било какви објекти кои би можеле да бидат, на пример, оштетени при евентуален истек на вода.

ФУНКЦИЈА АНТИ ЛЕГИОНЕЛА

Легионелата е тип на бактерија со форма на стапче, која е природно присутна во сите изворни води. “Легионерската болест” се состои во посебен вид на пневмонија предизвикана со инхалирање на водена пареа со истата бактерија. Во оваа смисла неопходно е избегнување на долги периоди на стагнација на водата содржана во бојлерот, што треба да се искористи или да се испразни барем еднаш неделно. Европската норма ЦЕН/ ТР 16355 дава упатства во врска со какви добри навики може да се спречи размножувањето на легионелата во водите за пиење, исто така, доколку постојат локални норми кои наметнуваат понатамошни рестрикции на тема легионела, тие треба да бидат применети.

Овој складирачки бојлер од електро механички тип се продава со термостат кој има работна температура повисока од 60°C; во состојба да изведе циклус на термичка дезинфекција во состојба да го ограничи размножувањето на бактеријата во резервоарот.

Внимание: за време на циклусот на термичка дезинфекција, висока температура на водата може да предизвика изгореници. Да се обрне внимание на температурата на водата пред капење или туширање.

ТЕХНИЧКИ КАРАКТЕРИСТИКИ

За техничките карактеристики земајте ги во предвид податоците на табличката (етикета сместена во близина на влезните и излезните цевки за вода).

| Табела 1-Информации за Производот | | | | | | | | | | |
|-----------------------------------|--|--------------|------------|------------|--------------|-----------------|--------------|------------|--------------|-----------------|
| Гама производ | 50 | | 65 | | 80 | | | 100 | | |
| Тежина (кг) | 16 | | 18,5 | | 21 | | | 24 | | |
| Инсталација | Вертикално | Хоризонтално | Вертикално | Вертикално | Хоризонтално | Термоелектрично | | Вертикално | Хоризонтално | Термоелектрично |
| | | | | | | Вертикално | Хоризонтално | | | |
| Модел | Да се земе во предвид табличката со карактеристики | | | | | | | | | |

Овој уред е сообразен со интернационалните норми за:

- Електрична безбедност ИЕЦ 60335-1; ИЕЦ 60335-2-2.
- Електромагнетна компатибилност (ЕМЦ): ЕН 55014-1, ЕН 55014-2, ЕН 61000-3-2, ЕН 61000-3-3.

ИНСТАЛАЦИЈА НА УРЕДОТ (за инсталаторот)

Овој производ, со исклучок на хоризонталните модели (Табела 1), е уред што треба да се инсталира во вертикална позиција за да оперира коректно. На крајот од инсталацијата, и пред било какво полнење со вода и електрично напојување на истиот, да се употреби инструмент за проверка (пр: Порамнувач со меур) со цел да се провери ефективната вертикалност на монтирањето. Уредот служи за загревање на вода до температура пониска од таа на вриење Тоа треба да биде закачено на мрежа за водоснабдување димензионирана врз база на сопствените услуги и капацитет.

Пред да се поврзе уредот е неопходно:

- Да се провери дали карактеристиките (да се погледнат податоците од табличката) ги задоволуваат потребите на клиентот.
- Да се провери дали инсталацијата е сообразна со степенот ИП (заштита од пенетрација на течност) на уредот според нормативот на сила.
- Да се прочита етикетата на амбалажата и на табличката со карактеристики.

Овој уред е проектиран за инсталација ексклузивно во внатрешноста на локали сообразно со нормативот на сила и исто така бара почитување на следните предупредувања во врска со присуство на:

- **Влажност:** да не се инсталира уредот во затворени локали (без вентилација) и влажни.
- **Мраз:** да не се инсталира уредот во средини во кој е можно да се намали температурата на критично ниво со ризик за формирање на мраз
- **Сончева светлина:** да не се изложува директно на сончева светлина, дури и во присуство на прозорци.
- **Прашина/пареа/гас:** да не се инсталира уредот во присуство на агресивна атмосфера како кисела пареа, прашина и заситена со гас.
- **Електрично празнење:** да не се инсталира уредот директно врз незаштитени електрични линии од промени на напонот.

Во случај на зидови изработени со дупнати плочки, нестабилни зидови, и во секој случај различни видови зидови од наведените, неопходно е да се продолжи со претходна статична проверка на системот за потпора.

Куките за закачување на сид треба да бидат доволно цврсти за да издржат тројно поголема тежина од тежината на бојлерот полн со вода. Се препорачуваат куки со дијаметар најмалку 12 мм.

Се препорачува инсталација а уредот (А Фиг. 1), што поблиску до местата за употреба за ограничување на ширењето на топлината по должината на цевките.

Локалните норми може да предвидуваат рестрикции за инсталација на уредот во бањата, што значи треба да се почитуваат минималните растојанија предвидени од нормативот на сила.

За да се поедноставаат разноразните одржувања, да се предвиди слободен простор околу капакот од најмалку 50 сантиметри за да има достап до електричните делови.

Хидраулично поврзување

Да се поврзе влезот и излезот од бојлерот со црева или цврсти приклучоци, не само на работниот притисок, на температурата на топлата вода што нормално достасува или ја надминува температурата од 90° Ц Според тоа не се препорачуваат материјали кои не се отпорни на вакви температури.

Уредот не треба да се употребува со води со тврдина пониска од 12 °Ф, спротивно на тоа со води со особено висока тврдина (повисока од 25 °Ф), се препорачува употреба на омекнувач,соодветно калибрирано и следено, во овој случај тврдината а преостанатата вода не треба да слезе под 15 °Ф.

Да се заврти приклучок во форма на "Т"на влезот на водата во уредот, означено со сина лента. На овој приклучок да се поврзе, од една страна со чешма за празнење на бојлерот (В Фиг. 2) кое се маневрира со користење на прибор, од другата страна уред против прекумерен притисок (А Фиг. 2).

Групата за безбедност сообразна со Европската Норма ЕН 1487

Некои земји би можеле да бараат употреба на посебни безбедносни хидраулични уреди во согласност со локалните законски реkvизити; проценка на соодветноста на уредот за безбедност за употреба е задача на квалификуваниот инсталатор кому му е доверена инсталацијата на производот.

Е забрането вметнување на било каков уред за каптажа (вентил, чешми, итн.) помеѓу уредот за безбедност и самиот бојлер.

Излезот на празнење на уредот треба да биде поврзана со отпусни цевки со дијаметар барем еднаков на онаа за поврзување на уредот, преку инка што овозможува минимум 20 мм воздушно растојание и визуелна контрола. Да се поврзе со флексибилно метално црево со довод за студена вода за пиење, доколку е потребно користејќи чешма за каптажа (D Фиг.2). Да се предвиди исто така, во случај на отворање на чешмата за празнење отпусно црево за вода (С Фиг.2).

При завртувањето на безбедносната група да не се присилува на крајот на работата и да не се манипулира со истата.

Во случај да постои мрежен притисок близок до тарираната вредност на вентилот, потребно е да се постави уред за намалување на притисокот што подалеку од бојлерот. Во случај да се одлучи за инсталација на групи за мешање (славини или туш),потребно е да се исчистат цевките од евентуална нечистотија која би можела да ги оштети.

Електрично поврзување

Езодолжително, пред да се инсталира уредот, да се изврши внимателна контрола на електричната инсталација со проверка на сообразноста со безбедносните норми на сила, дека е адекватна на максималната потенција абсорбирана од страна на бојлерот (да се земат во предвид податоците од табличката) и дека делот на електрични кабли е соодветна и во согласност со нормативот на сила.


Производителот на уредот не е одговорен за евентуални штети предизвикани од недостиг на приземјување на инсталацијата или поради аномалии во струјното напојување.

Пред вклучување да се провери дали мрежниот напон е соодветен со вредноста на табличката на уредот.

Забранети се мултиплекс штекери, продолжни кабли или адаптери.

Забрането е користење на цевките од хидрауличната, грејната или плинската инсталација, за приземјување на уредот. Доколку уредот е снабден со кабел за напојување, при потреба за замена на истиот, треба да се употреби кабел со истите карактеристики (тип Х05ВВ-Ф 3x1,5 мм², дијаметар 8,5 мм). Кабелот за напојување (тип Х05ВВ-Ф 3x1,5мм², дијаметар 8,5мм) треба да биде внесен во соодветната дупка сместена на задната страна на уредот и да се спушти до висина на терминалите на термостатот или терминалот.

За да се исклучи уредот од мрежата треба да се користи двополен прекинувач соодветен на националните норми на сила (отвор на контакти од барем 3 мм, подобро ако е снабден со метални црева).

Задолжително е приземјување на уредот и кабелот за приземјување (треба да е жолто-зелен и подолг од фазните кабли) треба да се прицврсти на терминалот во кореспонденција со симболот .

Доколку уредот не е снабден со кабел за напојување, треба да се одбере еден од следните модалитети за инсталација:

- поврзување за фиксната мрежа со тврда цевка (доколку уредот нема кабелски стегач), да се користи кабел со минимална секција $3 \times 1,5 \text{ mm}^2$;
- со флексибилен кабел (тип X05BB-3x1,5 mm², дијаметар 8,5 mm), доколку уредот е снабден со кабелски стегач.

Тестирање и вклучување на уредот

Пред вклучување на уредот, да се изврши полнење со вода за пиење.

Полнењето се изведува со отворање на централната чешма на домашната инсталација и на чешмата за топла вода се до истиснување на целиот воздух од резервоарот. Да се провери визуелно постоење на евентуални губитоци на вода и од прирабницата, евентуално завртките умерено да се наострат. Да се вклучи уредот користејќи го прекинувачот.

ОДРЖУВАЊЕ (за квалификуван персонал)

Пред да се побара интервенција на Техничката помош доклку постои сомневање за расипување на уредот, да се провери дали функционирањето не зависи од други причини, како на пример недостиг на вода или електрична струја.

Внимание : пред да се изведе било каква операција, да се исклучи апаратот од електрична струја.

Регулирање на работната температура.

За моделите без рачка, регулирањето на температурата може да биде изведена со отстранување на капчето и со употреба на шрафцигер на иглата за регулирање на термостатот следејќи ги графичките упатства.

Празнење на апаратот

Е неопходно да се испразни уредот доколку треба да остане неупотребуван во локал подложен на мраз. Да се продолжи со празнење на апаратот како што следува:

- затворање на чешмата за каптажа, доколку е инсталирана (**D** Фиг. 2), или централната чешма на домашната инсталација;
- отварање на чешмата за топла вода (лавабо и када);
- да се отвори чешмата **B** (Фиг. 2).

Евентуална замена на компонентите

Да се отстрани капчето за да се интервенира на електричните делови.

За интервенција врз термостатот може да се исклучи од кабелот за напојување и да се извлече од седиштето

За да се интервенира врз отпорникот и анодата треба претходно да се испразни апаратот.

Да се одвртат 5 завртки (**C** Фиг. 3) и да се отстрани прирабницата (**F** Фиг. 3). На прирабницата се спарени отпорникот и анодата

За време на фазата на повторно монтирање да се внимава позицијата на подлошката на прирабницата на термостатот и на отпорникот да бидат како во оригинал (Фиг. 3).

По секое отстранување се препорачува замена на подлошката на прирабницата (**Z** Фиг. 4).

Да се користат само оригинални делови за замена од центри за услуга овластени од производителот.

Периодични одржувања

За одржување на добра ефикасност на апаратот целисходно е да се продолжи со декарбонизација на отпорникот (**R** фиг.4) секој две години отприлика (во присуство на тврди води и почесто).

Операцијата доколку не се употребуваат соодветни течности за таа цел (во овој случај да се прочитаат внимателно шемите за безбедност на декарбонизаторот), може да биде изведена со ситнење на закоравениот каменец внимателно за да не се оштети оклопот на отпорникот.

Анодата од магнезиум (**N** фиг.4) треба да се менува секој две години се до истекот на гаранцијата. Во присуство на агресивни води или силно хлорирани се препорачува да се провери состојбата на анодата секоја година. За замена треба да се размонтира отпорникот и да се одврти од потпирачот.

Повторно активирање на дво полната безбедност.

Во случај на аномално затоплување на водата, постои безбедносен термички прекинувач, соодветен

на националните норми за безбедност на сила, кој го прекинува електричното коло а двете фази на напојување и отпор; во тој случај да се побара интервенција на Техничка помош.

Термоелектрични модели

Сите инструкции во оваа книшка се валидни и за термоелектричните модели. Додатна операција за овие апарати е поврзување за цевоводот на радијаторите. Да се поврзе горниот термички влез на бојлерот на монтажниот столб на радијаторот и долниот влез на излезниот столб со поставување на две славини.

Долната славина, по достапна ќе служи за исклучување на апаратот од инсталацијата кога радијаторот не е во функција.

НОРМИ ЗА УПОТРЕБА ЗА КОРИСНИКОТ

Функционирање и Регулирање на работната температура.

Вклучување/Исклучување

Вклучувањето и исклучувањето на бојлерот се врши преку надворешниот двополен прекинувач и никако со ставање и вадење на кабелскиот приклучок од штекерот.

Сијаличката за палење останува вклучена за време на загревањето.

Регулирање на работната температура

За моделите за кои е предвидена рачка, регулирањето на температурата може да се изведе преку неа (како што е прикажано во графичките индикации).

За моделите без рачка, температурата може да биде регулирана само од страна на квалификуван персонал.

КОРИСНИ ВЕСТИ (за корисникот)

Пред изведба на било која операција на чистење на апаратот да се осигура дека производот е исклучен со донесување на прекинувачот во позиција ОФ.

Да не се користат инсектициди, растворувачи или агресивни детергенти кои може да го оштетат обоените делови или од пластичен материјал.

Доколку излезната вода е студена, да се провери:

- дали апаратот е поврзан со извор на електрична енергија и дали надворешниот прекинувач е во позиција ОН;
- дека рачката за регулирање на температурата не е завртена кон минимум.

Дали е присутна пареа на излез од славините:

Да се прекине електричното напојување на апаратот и да се контактира техничка помош.

Доколку дотокот на топла вода не е доволен, проверете:

- притисокот на мрежната вода;
- евентуална опструкција на влезните и излезните цевки за вода (деформации или седимент).

Излез на водата од уредот наспроти прекумерниот притисок

Капење на вода од уредот треба да се смета нормално во фаза на загревање. Доколку се сака да се избегне капењето, потребно е да се инсталира сад за проширување на инсталацијата за проток.

Доколку излезот продолжува и за време на период во кој нема загревање, да се провери:

- температурата на уредот
- притисокот на мрежната вода;

Внимание: Никогаш да не се затвора дупката за евакуација на уредот!

ДОКОЛКУ ПРОБЛЕМОТ ОПСТОЈУВАВО СЕКОЈ СЛУЧАЈ ДА НЕ СЕ ОБИДУВА ПОПРАВКА НА АПАРАТОТ , ТУКУ ДА СЕ ОБРАТИ СЕКОГАШ НА КВАЛИФИКУВАН ПЕРСОНАЛ.

Податоците и карактеристиките во упатството, не ја обврзуваат Фирмата производител, која си дава за право да изврши промени кои се сметаат за потребни без обврска за претходно известување или за замена.

OPŠTA BEZBJEDNOSNA UPUTSTVA

1. **Pažljivo pročitajte uputstva i upozorenja sadržana u ovom priručniku, jer pružaju važne informacije u vezi sa sigurnom instalacijom, upotrebom i održavanjem.**
Ova brošura je integralni i suštinski dio proizvoda. Ona uvijek mora pratiti uređaj čak i ako se prenese na drugog vlasnika ili korisnika i/ili prenese u drugu fabriku.
2. Proizvođač nije odgovoran za štetu nanесenu ljudima, životinjama i stvarima koje proističu iz nepravilne, pogrešne ili nerazumne upotrebe ili nepoštovanja uputstava datih u ovom priručniku.
3. Instalaciju i održavanje aparata mora izvoditi profesionalno kvalifikovano osoblje i kako je navedeno u odgovarajućim paragrafima. Koristite isključivo originalne rezervne dijelove. Nepoštovanje gore navedenog može ugroziti sigurnost i **poništiti** bilo kakvu odgovornost proizvođača.
4. Ambalažni elementi (klipovi, plastične kese, ekspanzirani polistiren, itd.) ne smiju ostati u domašaju djece jer predstavljaju potencijalne izvore opasnosti.
5. Uređaj mogu koristiti djeca uzrasta od 8 godina i starije i osobe sa smanjenim fizičkim, senzornim ili mentalnim sposobnostima ili kojima nedostaje iskustvo ili neophodno znanje pod uslovom da su pod nadzorom ili nakon što su dobili uputstva u vezi sa bezbjednom upotrebom uređaja i razumjele opasnosti koje su povezane sa njim. Djeca se ne smiju igrati sa uređajem. Čišćenje i održavanje treba da obavlja korisnik a ne smiju ga obavljati djeca bez nadzora.
6. **Ne dirajte** uređaj ako ste bos ili mokrim dijelovima tijela.
7. Prije upotrebe uređaja i nakon redovne ili vanredne intervencije održavanja, preporučljivo je napuniti rezervoar uređaja vodom i obaviti naknadni rad potpunog pražnjenja, kako bi se uklonile sve preostale nečistoće.
8. Ako je uređaj opremljen električnim kablom, u slučaju zamjene kontaktirajte ovlašćeni servisni centar ili profesionalno kvalifikovano osoblje.
9. Obavezno je zavrtnanje bezbjednosnog ventila na cijev za ulaz vode u uređaj u skladu sa nacionalnim propisima. Za zemlje koje su implementirale standard EN 1487, bezbjednosna jedinica mora imati maksimalni pritisak od 0,7 MPa, mora obuhvaćati najmanje jedan zaporni ventil, nepovratni ventil, bezbjednosni ventil, hidraulički prekidni uređaj.

10. Uređaj protiv nadpritiska (ventil ili grupa za bezbjednost) ne smije se mijenjati i mora se periodično uključivati kako bi se provjerilo da nije blokiran i da se uklanjaju eventualne naslage kamenca.
11. Kapanje iz uređaja protiv nadpritiska je **normalna** pojava tokom faze zagrijavanja vode. Zbog toga je neophodno priključiti odvod, koji je, međutim, uvijek otvoren u atmosferu, na cijev za drenažu postavljenu na neprekidnom nagibu prema dolje i na mjestu bez leda.
12. Neophodno je isprazniti uređaj i iskopčati ga sa glavne mreže ako se nije koristio u prostoriji koja je podložna smrzavanju.
13. Topla voda isporučena pri temperaturama iznad 50° C u slavine za upotrebu može odmah izazvati ozbiljne opekotine. Djeca, osobe sa invaliditetom i starije osobe su izloženije ovom riziku. Zbog toga preporučujemo upotrebu termostatskog ventila za miješanje koji je pričvršćen na izlaznu cev uređaja označenu crvenom ogrlicom.
14. Nijedan zapaljivi element ne smije biti u kontaktu i/ili blizu uređaja.
15. Izbjegavajte pozicioniranje ispod uređaja i postavljanje bilo kog predmeta koji može, na primjer, biti oštećen zbog mogućeg ispuštanja vode.

FUNKCIJA PROTIV LEGIONELE

Legionela je vrsta bakterije u obliku štapića koja je prirodno prisutna u svim izvorskim vodama. "Legionarska bolest" se sastoji od određene vrste upale pluća izazvane udisanjem vodene pare koja sadrži ovu bakteriju. U tom kontekstu neophodno je izbjegavati dugotrajnu stagnaciju vode sadržane u bojleru, koji se stoga treba koristiti ili isprazniti barem svake nedjelje.

Evropski standard CEN/TR 16355 daje indicacije u vezi sa najboljim praksama koje treba usvojiti kako bi se spriječilo širenje legionele u vodi za piće, osim toga, ako postoje lokalni propisi koji nameću dodatna ograničenja u pogledu legionele, oni će se morati primijeniti.

Ovaj elektromehanički bojler za grijanje se prodaje sa termostatom koji ima radnu temperaturu iznad 60°C; stoga je u stanju da izvodi ciklus termičke dezinfekcije koja je pogodna da ograniči proliferaciju bakterije legionele u rezervoaru.

Upozorenje: dok aparat vrši ciklus toplotne dezinfekcije, visoka temperatura vode može izazvati opekotine. Stoga obratite pažnju na temperaturu vode prije kupanja ili tuširanja.

TEHNIČKE KARAKTERISTIKE

Za tehničke karakteristike, pogledajte tabelu sa podacima (etiketa postavljena blizu ulazne i izlazne cijevi za vodu).

| Tabela 1 - Informacije o Proizvodu | | | | | | | | | | |
|------------------------------------|--|--------------|------------|------------|--------------|-----------------|--------------|------------|--------------|-----------------|
| Asortiman proizvoda | 50 | | 65 | | 80 | | | 100 | | |
| Težina (kg) | 16 | | 18,5 | | 21 | | | 24 | | |
| Instalacija | Vertikalno | Horizontalno | Vertikalno | Vertikalno | Horizontalno | Termoelektrični | | Vertikalno | Horizontalno | Termoelektrični |
| | | | | | | Vertikalno | Horizontalno | | | |
| Model | Pogledajte pločicu sa karakteristikama | | | | | | | | | |

Ovaj uređaj je u skladu sa međunarodnim standardima:

- Električna sigurnost IEC 60335-1; IEC 60335-2-2.
- Elektromagnetska kompatibilnost (EMC): EN 55014-1, EN 55014-2, EN 61000-3-2, EN 61000-3-3.

INSTALACIJA UREĐAJA (za instalatera)

Ovaj proizvod, izuzev horizontalnih modela (Tabela 1), je uređaj koji mora biti postavljen u ispravni položaj da bi ispravno radio. Na kraju instalacije, i prije bilo kakvog punjenja vodom i napajanja strujom, koristite alat za provjeru (npr: Libela sa mjehurićem vazduha) u cilju provjere da je montaža vertikalno obavljena. Uređaj služi za zagrijavanje vode na temperaturi nižoj od tačke ključanja. On mora biti povezan s dimenzioniranom mrežom za sanitarnu vodu na osnovu svojih performansi i kapaciteta.

Prije priključivanja uređaja je potrebno:

- Provjeriti da karakteristike (pogledajte podatke na pločici) zadovoljavaju potrebe korisnika.
- Provjeriti da li je instalacija u skladu sa IP-stepenom (zaštita od prodiranja tečnosti) uređaja prema važećim propisima.
- Pročitati informacije na etiketi za pakovanje i na pločici sa karakteristikama.

Ovaj uređaj je dizajniran da se ugrađuje isključivo unutar prostorija u skladu sa važećim propisima i zahtjevima usaglašenost sa sljedećim upozorenjima u vezi sa prisustvom:

- **Vlaga:** ne instalirajte uređaj u zatvorene (neventilirane) i vlažne prostore.
- **Mraza:** ne postavljajte uređaj u okruženja u kojima je vjerovatno da će temperature pasti na kritične nivoe uz rizik od stvaranja leda.
- **Sunčevih zraka:** ne izlažite uređaj direktnom suncu, čak ni u prisustvu prozora.
- **Prašine/isparenja/gasa:** ne postavljajte uređaj u posebno agresivne sredine kao što su kisele pare, prašina ili zasićeni gas.
- **Električnih pražnjenja:** ne postavljajte uređaj direktno na električne vodove koji nisu zaštićeni od udara struje.

U slučaju zidova od šupljih opeka ili bloketa, pregrada sa ograničenim statičkim karakteristikama ili u svakom slučaju zidova koji nisu navedeni, neophodno je izvršiti preliminarnu statičku provjeru sistema za podršku.

Zidne kuke moraju biti takve da podnesu trostruku težinu grijača vode u potpunosti napunjenog vodom. Savjetuju se kuke sa prečnikom od barem 12 mm.

Savjetuje se da instalirate uređaj (A Sl. 1) što je bliže moguće tačkama na kojima će se koristiti na način da se ograniči gubitak toplote iz cijevi.

Lokalni propisi mogu uključivati ograničenja za ugradnju uređaja u kupatilo, tako da je potrebno poštovati minimalne razdaljine koje zahtijevaju važeći propisi.

Da biste olakšali razne vrste održavanje, ostavite slobodan prostor oko poklopca od najmanje 50 cm za pristup električnim dijelovima.

Hidraulično priključivanje

Povežite dovod i izlaz bojlera sa cijevima ili priključcima, otpornim, pored radnog pritiska, i na temperaturu vruće vode koja može normalno da dostigne i čak i prelazi 90 °C. Zbog toga se ne preporučuju materijali koji ne izdržavaju ove temperature.

Uređaj ne smije raditi kada je tvrdoća vode manja od 12 °F, a u slučaju posebno tvrde vode (veće od 25 °F), preporučujemo korištenje omekšivača vode, odgovarajuće kalibriranog i nadgledanog, u tom slučaju preostala tvrdoća ne smije pasti ispod 15 °F.

Zavrnite priključak "T" na dovodnu cijev uređaja, označenu plavom ogrlicom. Na ovom priključku s jedne strane zavrnite slavinu za pražnjenje bojlera (B Sl. 2) kojim se može upravljati samo pomoću alata, a s druge strane uređaj protiv nadpritiska (A Sl. 2).

Bezbjednosna jedinica u skladu sa Evropskim Standardom EN 1487

Neke zemlje mogu zahtijevati korištenje specifičnih hidrauličkih bezbjednosnih uređaja u skladu sa lokalnim zakonskim zahtjevima; zadatak kvalifikovanog instalatera, koji je odgovoran za ugradnju proizvoda, je da procijeni tačnu podobnost bezbjednosnog uređaja koji će se koristiti.

Zabranjeno je unošenje bilo kog uređaja za presretanje (ventila, slavina, itd.) između bezbjednosnog uređaja i samog bojlera.

Izlaz za odvod iz uređaja mora biti priključen na izduvnu cev prečnika koja je najmanje jednaka onoj koja povezuje uređaj, kroz lijevak koji omogućava vazdušno rastojanje od najmanje 20 mm sa mogućnošću vizuelne kontrole. Povežite ulaz bezbjednosne jedinice sa crijevom za hladnu vodu, ako je potrebno, koristeći zaporni ventil (D sl. 2). Pored toga predvidite, u slučaju otvaranja drenažnog ventila cijev za odvod vode postavljenu na izlaz (C sl. 2).

Prilikom zavrtnja bezbjednosne jedinice ne forsirajte je do kraja pokreta i ne uništavajte je.

Ako je mrežni pritisak blizu vrijednosti kalibracije ventila, reduktor pritiska mora biti postavljen što je moguće dalje od uređaja. U slučaju da se odluči za ugradnju grupa miješalica (slavine ili tuš kabine), nastavite da čistite cevi od bilo kakvih nečistoća koje bi mogle da ih oštete.

Električno priključivanje

Prije instalacije uređaja obavezno je izvršiti tačnu provjeru električnog sistema, provjeru da li je u skladu sa važećim bezbjednosnim standardima, da li je adekvatan za maksimalnu snagu koju apsorbira bojler (pogledajte podatke na pločici) i da je presjek kabla za električno priključivanje pogodan i usklađen sa važećim zakonima.


Proizvođač uređaja nije odgovoran za eventualna oštećenja uslijed neobavljenog uzemljenja sistema ili anomalija u električnom napajanju.

Prije puštanja u pogon, provjerite da li je mrežni napon u skladu sa vrijednosti navedenoj na pločici uređaja.

Višestruke utičnice, produžeci ili adapteri su zabranjeni.

Zabranjeno je korišćenje hidrauličnih, gasnih cijevi, onih za grijanje, za priključivanje na uzemljenje uređaja. Ako se uređaj isporučuje sa kablom za napajanje, kada ga je potrebno zamijeniti, koristite kablove istih karakteristika (tip H05VV-F 3k1.5 mm², prečnika 8.5 mm). Kabl za napajanje (tip H05VV-F 3x1.5 mm², prečnik 8,5 mm) mora biti uveden u odgovarajuće rupe u zadnjem dijelu uređaja i kliziti dok ne dođe do termostatskih priključaka ili priključne ploče.

Da biste isključili aparat iz mreže, mora se koristiti dvopolarni prekidač koji je u skladu sa važećim državnim propisima (otvaranje kontakata najmanje 3 mm, bolje ako je opremljen osiguračima).

Uzemljenje uređaja je obavezno, a kabl za uzemljenje (koji mora biti žuto-zeleni i duži od onih za faze) mora biti pričvršćen na terminal na mjestu simbola .

Ukoliko se uređaj ne isporučuje sa kablom za napajanje, način instalacije mora biti izabran između sljedećih opcija:

- priključivanje na fiksnu mrežu pomoću krute cijevi (ako uređaj nije opremljen obujmicama), koristite kabl sa minimalnim presjekom od 3x1,5 mm²;
- sa fleksibilnim kablom (tip H05VV-F 3k1,5 mm², prečnik 8,5 mm), ako se uređaj isporučuje sa kablom.

Testiranje i uključivanje uređaja

Prije uključivanja uređaja, napunite vodom iz mreže.

Ovo punjenje se vrši otvaranjem centralne slavine kućanskog sistema i onog tople vode dok ne izađe sav vazduh iz rezervoara. Vizuelno provjerite ima li curenja vode i iz prirubnice, ako je potrebno, pričvrstite zavrtnje. Uključite uređaj uz pomoć prekidača.

ODRŽAVANJE (samo za kvalifikovano osoblje)

Prije nego što zatražite tehničku pomoć jer sumnjate u kvar, uvjerite se da nerad ne zavisi od drugih uzroka kao što su, na primjer, privremeni nedostatak vode ili električne energije.

Upozorenje: prije nego što izvršite bilo kakvu operaciju, isključite aparat iz električne mreže.

Podešavanje radne temperature

Za modele bez dugmeta, temperatura se može podesiti uklanjanjem poklopca i pomoću ravnog odvijača na kontaktu za podešavanje termostata, slijedeći grafičke oznake.

Pražnjenje uređaja

Neophodno je isprazniti uređaj i iskopčati ga ako je neće koristiti duže vrijeme i/ili u prostoriji koja je podložna mrazu.

Nastavite sa pražnjenjem uređaja na sljedeći način:

- zatvorite zaporni ventil, ako je instaliran (**D** Sl. 2), ako ga nema, centralni poklopac kućanskog sistema;
- otvorite slavinu tople vode (umivaonika ili kade);
- otvorite slavinu **B** (Sl. 2).

Eventualna zamjena komponenta

Uklonite mali poklopac za način da intervenišete na električnim dijelovima.

Da biste intervenisali na termostatu, isključite ga iz kabla za napajanje i izvadite iz kućišta.

Da bi se moglo intervenisati na otporniku i anodi, uređaj se prvo mora isprazniti.

Odvrnite 5 zavrtnja (**C** Sl. 3) i uklonite prirubnicu (**F** Sl. 3). Na prirubicu su postavljeni i otpornik i anoda.

Tokom faze ponovnog montiranja, uvjerite se da su položaji zaptivke prirubnice, termostata i otpornika oni originalni (Sl. 3).

Nakon svakog uklanjanja se savjetuje zamjena zaptivke prirubnice (**Z** Sl. 4).

Koristite samo originalne rezervne dijelove od servisnih centara odobrenih od strane proizvođača.

Periodično održavanje

Da bi se održala dobra efikasnost uređaja, preporučljivo je nastaviti sa uklanjanjem kamenca sa otpornika (**R** sl. 4) otprilike svake dvije godine (u slučaju vode sa visokom tvrdoćom, učestalost se treba povećati).

Operacija, ukoliko ne želite da koristite tečnosti pogodne za svrhu (u ovom slučaju pažljivo pročitajte sigurnosni list sredstva za uklanjanje kamenca), može se izvršiti mrvljenjem sloja kamenca, vodeći računa da ne oštetite spoljni sloj otpornika.

Magnezijska anoda (**N** sl. 4) mora biti zamijenjena svako dvije godine, inače garancija neće važiti. U prisustvu agresivnih ili hloridnih voda preporučuje se provjeriti stanje anode svake godine. Da biste je zamijenili, rastavite otpornik i odvrnite ga sa kvake za podršku.

Ponovno aktiviranje dvopolarnog bezbjednosnog uređaja

U slučaju nenormalnog pregrijavanja vode, sigurnosni termički prekidač, u skladu sa važećim nacionalnim standardima, prekida električno kolo na obje faze snabdijevanja električnom energijom otpornika; u ovom slučaju zatražite tehničku pomoć.

Termoelektrični modeli

Sva uputstva iz ovog priručnika važe i za termoelektrične modele. Dodatna operacija za ove uređaje i priključivanje na cijevi radijatora. Priključite gornji termički priključak bojlera na uspravni stub radijatora, a donji na onaj spuštajući, postavljanjem dvije slavine.

Donja slovina, pristupačnija, koristiće se za isključivanje uređaja iz sistema kada radijator nije u upotrebi.

UPUTSTVA ZA UPOTREBU ZA KORISNIKA

Rad i Podešavanje radne temperature

Uključivanje/Isključivanje

Grijač vode se može uključiti i isključiti pomoću spoljnog dvopolarnog prekidača a ne ukopčavanjem ili iskopčavanjem utikača kabla za napajanje.

Indikatorska lampica ostaje uključena tokom faze zagrijavanja.

Podešavanje radne temperature

Za modele opremljene dugmetom, temperatura se može podesiti djelovanjem na njemu (kao što je prikazano na grafičkim oznakama).

Za modele bez dugmeta, temperaturu može podesiti samo kvalifikovano osoblje.

KORISNE VIJESTI (za korisnika)

Prije obavljanja bilo kog postupka čišćenja, uvjerite se da je proizvod isključen okretanjem spoljašnjeg prekidača u položaj OFF/ISKLJ.

Nemojte koristiti agresivne insekticide, rastvarače ili deterdžente koji mogu oštetiti obojene ili plastične delove.

Ako je izlazna voda hladna, provjerite da:

- je uređaj priključen na električno napajanje i spoljni prekidač u položaju ON/UKLJ;
- da dugme za podešavanje temperature nije podešeno na minimum.

Ako para izlazi iz slavina:

Prekinite električno napajanje uređaja i kontaktirajte tehnički servis.

Ako je protok tople vode nedovoljan, provjerite:

- pritisak vode u mreži;
- eventualna začepljenja ulaznih i izlaznih cijevi za vodu (deformacije ili naslage).

Curenje vode iz uređaja protiv nadpritiska

Curenje vode iz uređaja se smatra normalnim tokom faze grijanja. Ako želite da se to izbjegne, ekspanzioni sud mora biti instaliran na polazni sistem.

Ako se curenje nastavi i tokom perioda bez grijanja, provjerite:

- kalibraciju uređaja;
- pritisak vode u mreži.

Pažnja: Nikada ne začepljavajte otvor za izbacivanje iz uređaja!

UKOLIKO SE PROBLEM NE RIJEŠI, U SVAKOM SLUČAJU NE POKUŠAVAJTE POPRAVLJATI UREĐAJ NEGO SE UVIJEK OBRATITE KVALIFIKOVANOM OSOBLJU.

Navedeni podaci i karakteristike ne obavezuju proizvođača, koji zadržava pravo da izvrši bilo kakve izmjene koje se smatraju odgovarajućim bez prethodnog obavještenja ili zamjene.

ЗАГАЛЬНА ІНСТРУКЦІЯ З ТЕХНІКИ БЕЗПЕКИ

1. Будь ласка, прочитайте інструкції і попередження в цій брошурі, так як вони містять важливу інформацію про безпечну установку, експлуатацію та технічне обслуговування.
Ця брошура є невід'ємною і важливою частиною продукту. Вона завжди повинна зберігатися разом з пристроєм навіть в разі його передачі іншому власнику або користувачеві і / або установки в іншому місці.
2. Виробник не несе відповідальності за будь-які збитки, завдані людям, тваринам або майну в результаті неправильного, некоректного або необґрунтованого використання або недотримання вказівок, наведених в цій брошурі.
3. Установка і обслуговування повинні виконуватися кваліфікованим персоналом, як зазначено у відповідних пунктах. Використовуйте тільки оригінальні запасні частини. Недотримання наведених вище інструкцій ставить під загрозу безпечне використання пристрою і **звільняє** виробника від будь-якого типу відповідальності.
4. Оскільки елементи упаковки (затискачі, пластикові пакети, полістирол і т.д.) є потенційно небезпечними, їх потрібно зберігати в недоступному для дітей місці.
5. Дозволяється використання водонагрівача дітьми старше 8 років, а також людьми з обмеженими фізичними, розумовими здібностями або людьми, які не мають досвіду або необхідних знань, які перебувають під наглядом, або пройшли попередній інструктаж з безпечного використання водонагрівача і усвідомлюють небезпечні наслідки використання виробу. Дітям заборонено грати з прибором. Дітям без нагляду заборонено виконувати чистку та технічне обслуговування.
6. **Заборонено** торкатися приладу мокрими частинами тіла або будучи босоніж.
7. Перед використанням приладу і після звичайного або позачергового технічного обслуговування рекомендується заповнити водою резервуар для води і виконати наступну операцію повного зливу для видалення залишкових домішок.

8. Якщо прилад оснащений шнуром живлення, в разі його заміни, зверніться в авторизований сервісний центр або до кваліфікованого фахівця.
9. Ї Обов'язково прикручувати до впускного отвору для води приладу запобіжний клапан відповідно до національних правил. Для країн, в яких діє стандарт EN 1487, захисне обладнання повинно бути розраховане на максимальний тиск 0,7 МПа, і воно повинно включати, щонайменше, один запірний клапан, один зворотний клапан, один запобіжний клапан, один пристрій відключення гідравлічного навантаження.
10. Пристрій для запобігання надлишковому тиску (клапан або захисний блок) не повинен розкриватися. Його слід періодично оглядати, щоб переконатися, що він не закупорений, та щоб видалити можливі відкладення вапна.
11. Краплі води з пристроєм для захисту від надлишкового тиску є **нормальним** явищем на етапі нагріву води. З цієї причини до сливу, який в будь-якому випадку повинен бути розташований в відкритому місці, необхідно підключити дренажну трубу. Вона встановлюється в місці, вільному від льоду, під постійним нахилом.
12. Важливо спорожнити водонагрівач і відключати його від джерела живлення, якщо він не використовується або знаходиться в місці, де бувають заморозки.
13. Гаряча вода, яка подається в крани при температурі, що перевищує 50 °С, може спричинити серйозні опіки тіла. Найбільшому ризику піддаються діти, інваліди та люди похилого віку. Тому ми рекомендуємо використання термостатичного змішувального клапана, який підключається до труби випуску води, позначеної червоним хомутом.
14. Горючі предмети не повинні контактувати з пристроєм і / або знаходитись близько до нього.
15. Не дозволяється ставити під пристроєм або поруч з ним будь-які предмети, які можуть постраждати в результаті можливого витоку води.

ЗАХИСТ ВІД ЛЕГІОНЕЛЛИ

Легіонелла є паличкоподібною бактерією, яка природним чином присутня у всіх водних джерелах. Хвороба легіонерів є особливим видом пневмонії, викликаним вдиханням водяної пари, що містить цю бактерію. Тому необхідно уникати тривалого застою води, що міститься у водонагрівачі, який, відтак, повинен експлуатуватися або спорожнюватися, щонайменше, щотижня.

Європейський стандарт CEN / TR 16355 містить інструкції з найкращої практики запобігання розмноженню легіонелли в питній воді. Якщо місцеві норми і правила передбачають додаткові обмеження щодо запобігання розмноженню легіонелли, то повинні застосовуватися ці норми і правила.

Даний накопичувальний водонагрівач електромеханічного типу продається з терморегулятором, з робочою температурою вище 60 °C; він, таким чином, в змозі проводити цикл термічної дезінфекції, необхідний для обмеження розмноження в резервуарі бактерій легіонелли.

Увага : в той час як пристрій виконує цикл теплової дезінфекції, висока температура води може викликати опік. У зв'язку з цим звертайте увагу на температуру води перед тим, як прийняти ванну або душ.

ТЕХНІЧНІ ХАРАКТЕРИСТИКИ

Щоб ознайомитися з технічними характеристиками, див. номінальні дані на таблиці (розташована поруч з трубами входу і виходу води).

| Таблиця 1 – Інформація про продукт | | | | | | | | | | |
|------------------------------------|----------------------------|---------------|-------------|-------------|---------------|-----------------|---------------|-------------|---------------|-----------------|
| Діапазон пристроїв | 50 | | 65 | | 80 | | | 100 | | |
| Вага (кг) | 16 | | 18,5 | | 21 | | | 24 | | |
| Установка | Вертикальна | Горизонтальна | Вертикальна | Вертикальна | Горизонтальна | Термоелектрична | | Вертикальна | Горизонтальна | Термоелектрична |
| | | | | | | Вертикальна | Горизонтальна | | | |
| Модель | Див. Таблицю характеристик | | | | | | | | | |

Цей пристрій відповідає міжнародним нормам електробезпеки IEC 60335-1; IEC 60335-2-21.

- Електрична безпека IEC 60335-1; IEC 60335-2-2.

- Електромагнітна сумісність (EMC): EN 55014-1, EN 55014-2, EN 61000-3-2, EN 61000-3-3.

ВСТАНОВЛЕННЯ ВОДОНАГРІВАЧА (для установника)

Цей продукт, за винятком горизонтальних моделей (Таблиця 1), - це пристрій, який повинен бути встановлений у вертикальному положенні для правильної роботи. Після встановлення та перед заповненням водою і підключенням джерела електроенергії, використовувати перевірючий інструмент (наприклад, рівень з міхуром), щоб визначити фактичну вертикальність кріплення. Пристрій призначений для нагріву води до температури нижче температури кипіння. Він повинен бути підключений до комунально-побутової водопровідної мережі, враховуючи його продуктивність і потужність. Перед підключенням пристрою необхідно:

- Перевірити характеристики (див. таблицю), враховуючи потреби клієнта.
- Переконайтеся, що установка відповідає показнику IP (Ingress Protection) (захист від проникнення рідини) пристрою відповідно до правил.
- Прочитайте інформацію на етикетці упаковки і на таблиці пристрою.

Цей пристрій призначений для нагріву води в приміщеннях, відповідно до діючих правил, а також вимагає дотримання наступних попереджень, що стосуються наступного:

- **Вологість :** не встановлюйте пристрій в закритих (не вентильованих) і сухих приміщеннях.
- **Заморозки:** Не встановлюйте пристрій в тих місцях, де є ймовірність зниження температури до критичних рівнів з ризиком замерзання.
- **Інсольція:** Не піддавайте пристрій впливу прямих сонячних променів, навіть через вікна.
- **Пил / пари / газ :** Не слід встановлювати пристрій в особливо агресивному середовищі, такому як пара кислоти, пил або насичений газ.
- **Електричні розряди :** Не підключайте пристрій безпосередньо до системи електропостачання, не захищеної від стрибків напруги.

У разі, якщо стіна складена з цегли, шлакоблоків або з будь-яких інших матеріалів, відмінних від зазначених, або якщо міцність перегородки обмежена, необхідно попередньо перевірити міцність кріплення до стіни.

Гаки кріплення до стіни повинні витримувати вагу в три рази більшу за вагу заповненого водою нагрівача. Рекомендуються гачки діаметром не менше 12 мм.

Ми рекомендуємо встановити пристрій (А Мал. 1) якомога ближче до точок використання, щоб обмежити втрату тепла вздовж труби.

У місцевих законодавчих актах може бути передбачене обмеження для установки у ванній кімнаті, тому дотримуйтеся мінімальних відстаней, передбачених законодавством.

Для зручності технічного обслуговування потрібно забезпечити вільний простір навколо кришки не менше 50 см, щоб отримати доступ до частин, через які проходить струм.

З'єднання з водопровідною системою

З'єднайте вхід і вихід водонагрівача з трубами або фітінгами, які на додаток до робочого тиску можуть витримувати температуру гарячої води, яка зазвичай може досягати і навіть перевищувати 90 °С. Тому не рекомендується використовувати матеріали, які не витримують таких температур.

Пристрій не розрахований на використання води з жорсткістю менше 12 F. І, навпаки, при воді з жорсткістю вище 25 °F рекомендується використовувати пом'якшувач, але при цьому пристрій потрібно налаштувати та контролювати належним чином. В даному випадку кінцева жорсткість води не повинна опускатися нижче 15 °F.

З допомогою гвинтів під'єднайте до труби подачі води пристрою позначений синім хомутом трійник. На цьому гвинтовому з'єднанні, з одного боку, відведення для спорожнення водонагрівача (В Мал. 2) який можна відкрутити тільки за допомогою інструменту; з іншого боку, пристрій проти надмірного тиску (А Мал. 2).

Група безпеки відповідає вимогам європейського стандарту EN 1487

У деяких країнах вимагають застосування інших специфічних пристроїв безпеки згідно з положеннями місцевих законів; кваліфікований фахівець, який виконує монтаж, має оцінити придатність запобіжного пристрою для використання.

Забороно встановлювати пристрої відсічення (клапани, крани і т. д.) між запобіжним пристроєм і водонагрівачем.

Зливний отвір пристрою має бути підключений до зливної труби з діаметром, щонайменше, рівним діаметру пристрою, через ліжку, що забезпечує мінімальний повітряний зазор у 20 мм з візуальним контролем. Приєднати до труби холодної води за допомогою гнучкого шланга, вхід захисного пристрою, при необхідності використовуючи відсічний вентиль (D мал. 2). Крім того, в разі відкриття зливного клапана, передбачити трубу для зливу води, яка підключена до виходу (С мал. 2).

При закручуванні захисного пристрою не докладати зайвих зусиль, щоб його не пошкодити. Якщо показник тиску в мережі близький до налаштувань для клапана, необхідно встановити редуктор тиску якнайдалі від пристрою. При можливому встановленні змішувальних вузлів (кранів або душ), слід продути трубопровід, щоб усунути залишки забруднень, які можуть пошкодити ці вузли.

Підключення до електромережі

Обов'язково перед установкою пристрою уважно перевірити електричну мережу шляхом перевірки відповідності чинним нормам безпеки, що вона достатня для забезпечення максимальної потужності, споживаної водонагрівачем (див. дані таблиць), і що перетин кабелів для електричних з'єднань відповідає місцевим нормам.


Виробник пристрою не несе відповідальності за шкоду, спричинену відсутністю заземлення приладу або порушеннями електроживлення.

Перед введенням в експлуатацію перевірте, що напруга мережі відповідає номінальному значенню об'єднання.

Забороно використовувати трійники, подовжувачі, адаптери.

Забороно використовувати для заземлення пристрою труби водопроводу, опалення та газу. Якщо кабель живлення пристрою, що поставляється в комплекті, необхідно замінити, слід використовувати кабель з аналогічними параметрами (тип H05VV-F 3x1,5 мм², діаметр 8,5 мм). Кабель живлення (тип H05VV-F 3x1,5 мм², діаметр 8,5 мм) слід вставити у відповідний отвір, розташований на задній поверхні пристрою, і підвести його до клем термостата або терміналу.

Для відключення від мережі повинен використовуватися двополюсний вимикач, який відповідає національним нормам (розкриття контактів не менше 3 мм, краще, якщо він буде оснащений запобіжниками).

Заземлення водонагрівача є обов'язковим: кабель заземлення повинен бути жовто-зеленого кольору і перевищувати по довжині фазні кабелі. Він кріпиться до клем відповідно до символу .

- Якщо пристрій не поставляється з кабелем живлення, режим установки повинен бути наступним:
- під'єднання до мережі за допомогою жорсткої труби (якщо пристрій не оснащений скобою для натягу), використовувати кабель з мінімальним перетином 3x1,5 мм²;
 - за допомогою гнучкого кабелю (типу H05VV-F 3x1,5 мм², діаметр 8,5 мм), якщо в комплекті з пристроєм поставляється кабельний затискач.

Випробовування та вмикання приладу

Перед вмиканням приладу заповніть його водою.

Це заповнення здійснюється шляхом відкриття центрального крана водопроводу і крана гарячої води, поки з резервуара вийде все повітря. Візуально перевірте наявність будь-яких витоків води з фланця, при необхідності щільно затягніть болти.

Увімкніть прилад за допомогою перемикача.

ТЕХОБСЛУГОВУВАННЯ (кваліфікований персонал)

Перш ніж звертатися в службу технічної підтримки, виявивши несправність, слід перевірити, що несправність не виникла у зв'язки з іншими причинами, наприклад, через тимчасову відсутність води або відключення електрики.

Увага : Перед виконанням будь-якої операції пристрій слід від'єднати від електромережі.

Регулювання робочої температури

Для моделей без ручки, можна відрегулювати температуру, виймаючи ковпачок і використовуючи плоску викрутку, діючи на регульовальний штир термостата, дотримуючись графічних вказівок.

Спорожнення пристрою

Необхідно спорожнити пристрій, якщо він не використовується протягом тривалого періоду і / або знаходиться в місці з можливими заморозками.

Пристрій слід спорожнити наступним чином:

- Закрийте відсічний вентиль, якщо він встановлений (**D** Мал. 2), в іншому випадку центральний вентиль водопроводу;
- відкрийте кран гарячої води (раковини або ванни);
- відкрити кран **B** (Мал. 2).

Можлива заміна компонентів

Зніміть кришку для ремонту електричної частини.

Щоб провести роботу на термостаті, від'єднайте його від кабелю живлення та вийміть його з корпусу.

Для того, щоб втрутитися в опір і анод, спочатку потрібно спорожнити прилад.

Вигвинтити 5 болтів (**C** Мал. 3) і зняти фланець (**F** Мал. 3). Фланець з'єднаний з опором і анодом.

На етапі повторного складання переконайтеся, що положення прокладки фланця, термостата і термоелемента є початковими (Мал. 3).

Після кожної заміни рекомендується замінювати прокладку фланця (**Z** Мал. 4).

Використовувати тільки оригінальні запчастини сервісних центрів, що авторизовані виробником.

Періодичне технічне обслуговування

Щоб підтримувати працездатність приладу, доцільно проводити операцію з видалення накипу з термоелемента (**R** Мал. 4) приблизно кожні два роки (при високій жорсткості води її треба проводити частіше).

Ця операція, якщо ви не хочете використовувати рідину, призначену для видалення накипу (у цьому випадку уважно прочитайте Паспорт безпеки засобу для зняття накипу), може бути виконана шляхом зняття кірки накипу. Але при цьому потрібно намагатися не пошкодити броню термоелемента.

Магнієвий анод (**N** мал. 4) потрібно замінювати кожні два роки, в іншому випадку гарантія перестає діяти. При наявності агресивних або багатих хлоридами вод стан анода рекомендується перевіряти щорічно. Для заміни необхідно демонтувати термоелемент і відвернути від опорного кронштейна.

Повторна активація двополюсного захисного пристрою

У разі аномального перегріву води, тепловий захисний вимикач, відповідно до національних правил, розмикає електричний ланцюг обох фаз живлення термоелемента; в цьому випадку потрібно звернутися в сервісний центр.

Термоелектричні моделі

Всі інструкції в цьому посібнику діють також для термоелектричних моделей. Додаткова операція для даного обладнання є підключення пристрою до труб термосифона. Під'єднайте верхнє термоелектричне підключення водонагрівача до вертикальної колони радіатора, а нижнє - до нижньої, вставивши два крани.

Нижній, більш доступний кран, служить для від'єднання пристрою від системи, коли термосифон відключений.

НОРМИ КОРИСТУВАННЯ ДЛЯ СПОЖИВАЧА

Експлуатація та регулювання робочої температури

Вмикання / Вимикання

Включення і вимикання водонагрівача здійснюється шляхом зовнішнього двополюсного вимикача. Водонагрівач не можна вмикати та вимикати, вставляючи або виймаючи штепсель. Індикатор продовжує горіти під час фази нагрівання.

Регулювання робочої температури

Для моделей, оснащених ручкою регулювання, температуру можна встановити, повертаючи цю ручку (відповідно до графічних позначень).

У моделях без ручки температуру може регулювати лише кваліфікований персонал.

КОРИСНА ІНФОРМАЦІЯ (для користувача)

Перед будь-якою операцією з очищення пристрою потрібно переконатися, що пристрій вимкнено. У цьому випадку зовнішній перемикач повинен бути в положенні OFF.

Не слід використовувати інсектициди, розчинники або агресивні миючі засоби, які можуть пошкодити забарвлені частини або пластмасу.

Якщо вода на випуску холодна, перевірити:

- чи під'єднаний пристрій до джерела живлення і чи знаходиться зовнішній перемикач в положенні ON;
- чи не налаштований регулятор температури на мінімум.

Вихід пари з кранів

Відключити живлення електричного приладу і звернутися в службу технічної підтримки .

Якщо напір гарячої води недостатній, перевірити:

- тиск в системі водопостачання
- можлива закупорка впускної і випускної труби (деформацією або відкладеннями).

Витік води з пристрою при надмірному тиску

Поява крапель води з пристрою вважається допустимою протягом фази нагріву. Якщо хочете уникнути краплепадіння, слід встановити розширювальний бак на заводі-виробнику.

Якщо витік триває навіть, коли не у фазу нагріву, перевірити наступне:

- калібрування пристрою
- тиск в системі водопостачання.

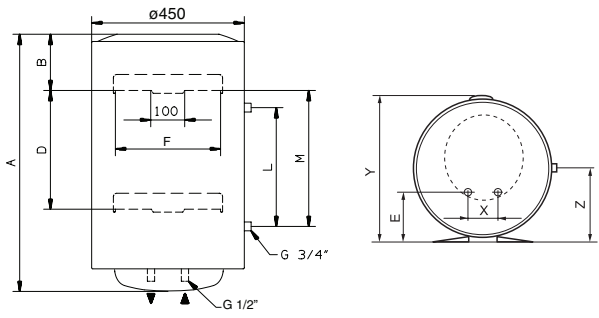
УВАГА! Заборонено блокувати зливний отвір пристрою!

ЯКЩО ПРОБЛЕМА НЕ ВИРІШЕНА, НЕ НАМАГАТИСЯ ВІДРЕМОНТУВАТИ АПАРАТ, А СЛІД ЗВЕРНУТИСЯ ДО КВАЛІФІКОВАНОГО ПЕРСОНАЛУ.

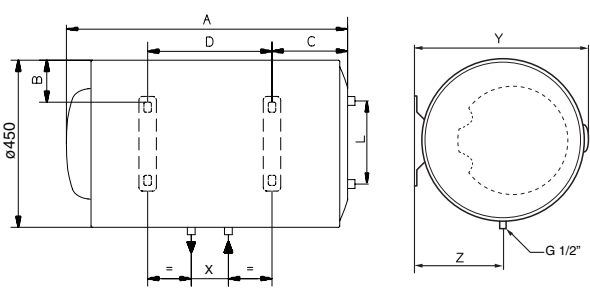
Дані та характеристики не є обов'язковими, компанія-виробник залишає за собою право вносити зміни, які вважає доцільними без попереднього повідомлення або заміни.

Schema installazione - Installation scheme - Schéma d'installation - Esquema de instalacion - Esquema da instalaçao - Installationsschema - Šema instaliranja - Схема установки - مخطط التركيب - Кондыру ехемаы - Installatieschema - მონტაჟის სქემა - Skema e instalimit - Шема за инсталација - Dijagram instalacije - Схема установки

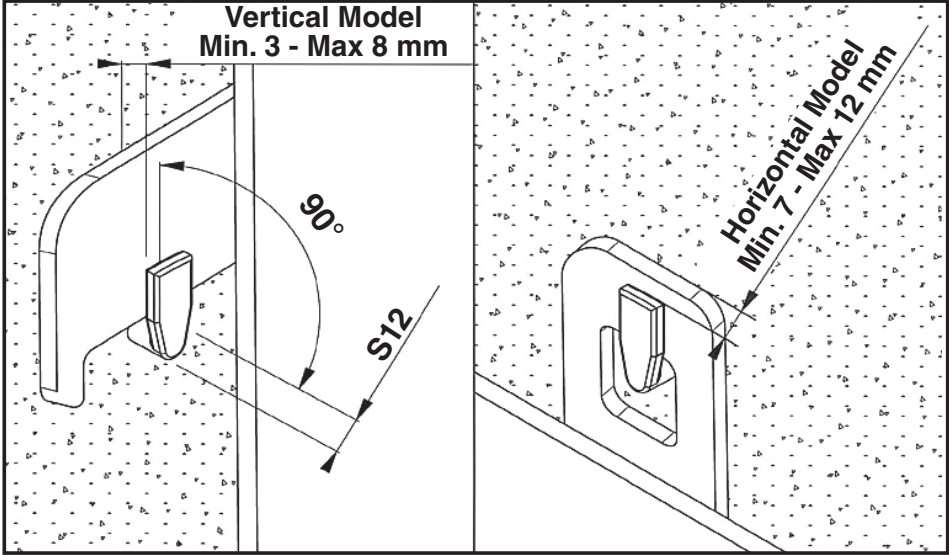
Modelli verticali - Vertical models - Modèles verticaux - Modelos verticales - Modelos verticais - Senkrecht Modell - Vertikalni modeli - Модели для вертикального монтажа - موديلات رأسية - Тіке туратын турлері - Verticale modellen - ვერტიკალური მოდელები - Modele vertikale - Вертикални модели - Vertikalni modeli - Вертикальні моделі

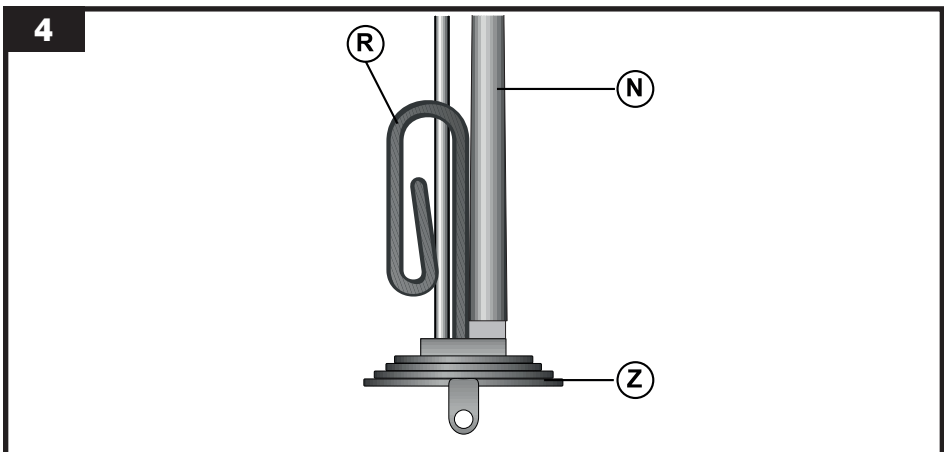
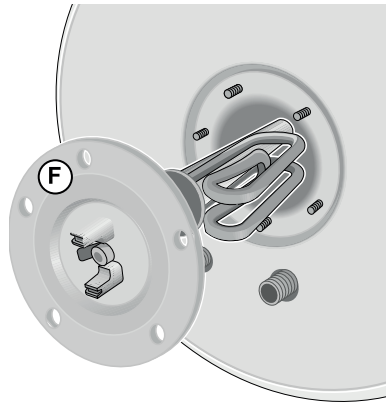
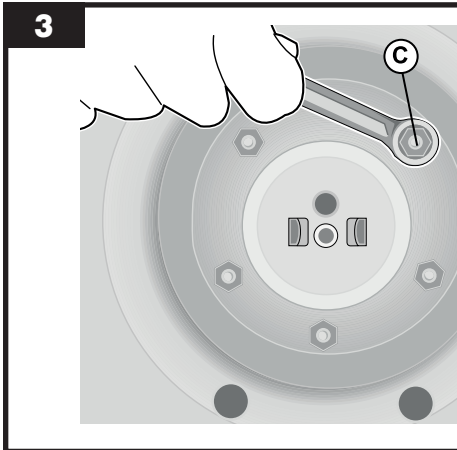
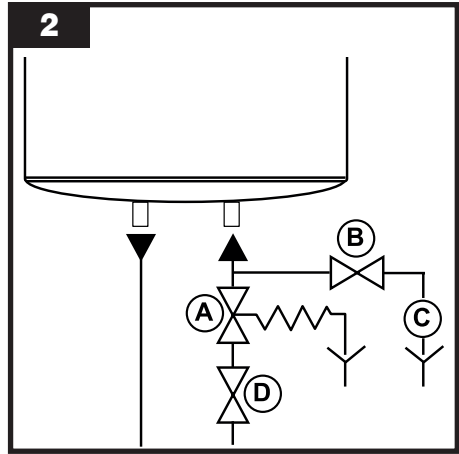
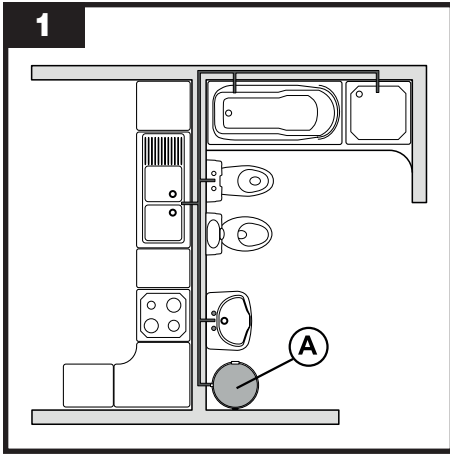


Modelli orizzontali - Horizontal models - Modèles horizontaux - Modelos horizontales - Modelos horizontais - Waagrecht Model - Horizontalni modeli - Модели для горизонтального монтажа - موديلات أفقية - Жатыс орнажтыратын турлері - Horizontale modellen - ჰორიზონტალური მოდელები - Modele horizontale - Хоризонтални модели - Horizontalni modeli - Горизонтальні моделі



| MOD. | A | B | C | D | E | F | L | M | X | Y | Z |
|---------|-----|-----|---------|-----|-----|-----|-----|-----|-----|-----|-----|
| 50 V | 543 | 163 | - | - | 165 | 310 | - | - | 100 | 480 | - |
| 80 V | 748 | 163 | - | - | 165 | 310 | - | - | 100 | 480 | - |
| 100 V | 900 | 163 | - | - | 165 | 310 | - | - | 100 | 480 | - |
| 80 T | 748 | 163 | - | - | 165 | 310 | 350 | 370 | 100 | 480 | 245 |
| 100 T | 900 | 163 | - | - | 165 | 310 | 350 | 522 | 100 | 480 | 245 |
| 50 H | 543 | 113 | 163 | 159 | - | - | - | - | 100 | 480 | 245 |
| 80 H/HT | 748 | 113 | 178/190 | 334 | - | - | 235 | - | 100 | 480 | 245 |
| 100 H | 900 | 113 | 178 | 486 | - | - | - | - | 100 | 480 | 245 |





Ariston Thermo SpA

Viale Aristide Merloni, 45 - 60044 Fabriano (AN) - Tel. (+39) 0732.6011 - ariston.com

PRO1 R 50 V - Code 3201824

PRO1 R 50 V 2K- Code 3201810

PRO1 R 50 V UAE - Code 3201977

LYDOS R 50 V - Code 3201825

LYDOS R 50 V UAE - Code 3201428



0002-1723



PRO1 R 50 H - Code 3201830

PRO1 R 50 H UAE - Code 3201980



0002-1724



PRO1 R 80 V - Code 3201826

PRO1 R 80 V 2K- Code 3201811

PRO1 R 80 V UAE - Code 3201978

LYDOS R 80 V - Code 3201827

LYDOS R 80 V UAE - Code 3201429



0002-1726



PRO1 R 80 H - Code 3201831

PRO1 R 80 H 2K- Code 3201813

PRO1 R 80 H UAE - Code 3201981



0002-1725



PRO1 R 100 V - Code 3201828

PRO1 R 100 V 2K- Code 3201812

PRO1 R 100 V UAE - Code 3201979

LYDOS R 100 V - Code 3201829

LYDOS R 100 V UAE - Code 3201430



0002-1728



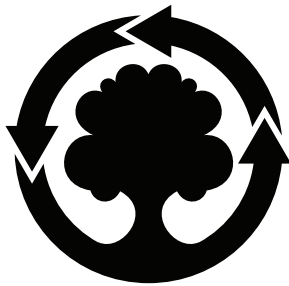
PRO1 R 100 H - Code 3201832

PRO1 R 100 H UAE - Code 3201982



0002-1727





**WE MAKE USE OF
RECYCLED PAPER**



420010900100