

UA

ДЕТАЛЬНІ ІНСТРУКЦІЇ МОРОЗИЛЬНИКА

gorenje



Дякуємо за Ваш впевнений вибір на користь нашого приладу. Сподіваємося, що, користуючись ним, Ви отримаєте справжнє задоволення.

Прилад призначений виключно для побутового використання.

Морозильне відділення призначене для заморожування свіжих продуктів та тривалого зберігання заморожених (до одного року, залежно від типу продуктів).

ЗМІСТ

4 ВАЖЛИВІ ПРИМІТКИ Й ЗАСТЕРЕЖЕННЯ	ВСТУП
9 ДЕКІЛЬКА ПОРАД ЩОДО ЗБЕРЕЖЕННЯ ТЕМПЕРАТУРИ У ВАШОМУ ХОЛОДИЛЬНИКУ	
10 ОПИС ПРИЛАДУ	ОПИС ПРИЛАДУ
11 УСТАНОВКА ТА ПІДКЛЮЧЕННЯ	
14 ЗМІНА НАПРЯМКУ ВІДКРИТТЯ ДВЕРЦЯТ	
16 ЕКСПЛУАТАЦІЯ ПРИЛАДУ З ЕЛЕКТРОННИМ УПРАВЛІННЯМ	
20 ЕЛЕМЕНТИ ВНУТРІШНЬОГО ОБЛАДНАННЯ	
21 ЗАМОРОЖУВАННЯ ТА ЗБЕРІГАННЯ ЗАМОРОЖЕНИХ ПРОДУКТІВ	ЗБЕРІГАННЯ ТА ЗАМОРОЖУВАННЯ ХАРЧОВИХ ПРОДУКТІВ
24 РОЗМОРОЖЕННЯ ПРИЛАДУ	РОЗМОРОЖУВАННЯ ТА ЧИЩЕННЯ ПРИЛАДУ
25 ЧИЩЕННЯ ПРИЛАДУ	
26 УСУНЕННЯ НЕСПРАВНОСТЕЙ	ІНШЕ
27 РІВЕНЬ ШУМУ	

ВАЖЛИВІ ПРИМІТКИ Й ЗАСТЕРЕЖЕННЯ

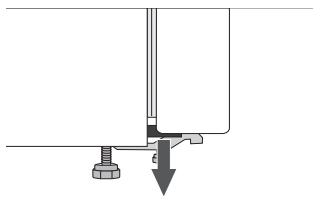
i ПЕРЕД ПЕРШИМ ВИКОРИСТАННЯМ ПРИЛАДУ

Перед підключенням приладу до електромережі уважно прочитайте цей посібник з експлуатації, у якому наведено опис приладу й надано інструкції щодо його правильного та безпечного використання. Ці інструкції застосовуються до кількох типів або моделей приладів; тому в цьому документі можуть описуватися параметри й обладнання, недоступні у вашому приладі. Рекомендовано зберегти цей посібник з експлуатації для використання в майбутньому. У разі повторного продажу надайте інструкцію покупцеві.

Цей посібник з експлуатації містить інформацію про моделі морозильних камер із технологією NO FROST, оснащені вентилятором, які мають функцію автоматичного розморожування (лише в деяких моделях).

Перевірте прилад на предмет наявності пошкоджень або несправностей. Якщо прилад пошкоджено, повідомте про це продавця, у якого було придбано прилад.

Перед підключенням приладу до електромережі залиште його у вертикальному положенні принаймні на 2 години. Це зменшить імовірність виникнення неполадок у роботі системи охолодження внаслідок транспортування.



Кути дверцят мають захисні обмежники. Зніміть їх і вставте на їхнє місце заглушки, що надаються (тільки у певних моделях).



ВАЖЛИВІ ІНСТРУКЦІ З ТЕХНІКИ БЕЗПЕКИ



ПОПЕРЕДЖЕННЯ! Пожежо- й вибухонебезпечні матеріали.

Прилад має бути підключено до електромережі та заземлено відповідно до діючих стандартів і норм.

ПОПЕРЕДЖЕННЯ! Не розміщуйте розгалужувачі або подовжувачі позаду приладу.

Перед чищенням приладу від'єднайте його від електромережі (витягніть шнур живлення з розетки).

ПОПЕРЕДЖЕННЯ! Якщо шнур живлення пошкоджено, слід замінити його у виробника, уповноваженого ним спеціаліста з обслуговування або іншого фахівця з належним рівнем кваліфікації, щоб запобігти виникненню небезпеки.

ПОПЕРЕДЖЕННЯ! Під час встановлення приладу простежте, щоб шнур живлення не було затиснуто або пошкоджено.

Якщо не працює світлодіодне освітлення, зверніться до спеціаліста з обслуговування. Не намагайтеся самостійно ремонтувати світлодіодне освітлення, оскільки існує небезпека ураження електричним струмом високої напруги!



ПОПЕРЕДЖЕННЯ! Не використовуйте жодні електричні прилади всередині охолоджувального приладу, окрім тих, які дозволено виробником.



ПОПЕРЕДЖЕННЯ! Не використовуйте механічні прилади й інші засоби для пришвидшення процесу розморожування, окрім рекомендованих виробником.



ПОПЕРЕДЖЕННЯ! Щоб уникнути небезпеки через недостатню стійкість приладу, переконайтеся, що його встановлено згідно з інструкцією.

Ризик обмороження

Не їжте й не торкайтеся заморожених продуктів, щоб уникнути обмороження.

Безпека дітей і вразливих осіб

Прилад не призначений для використання особами (зокрема, дітьми) з обмеженими фізичними, тактильними або розумовими здібностями чи з нестачею досвіду та знань, окрім випадків, коли вони перебувають під наглядом або отримали інструкції з використання приладу від осіб, відповідальних за їхню безпеку.

Стежте, щоб діти не гралися з приладом.

Чищення приладу й догляд за ним не слід доручати дітям без нагляду.

Зніміть упаковку, призначену для захисту приладу або його окремих частин під час транспортування, і зберігайте її в недоступному для дітей місці.

У разі утилізації приладу, який вийшов з ужитку, від'єднайте шнур живлення, зніміть дверцята й залиште полиці в приладі. Таким чином діти не зможуть закритися в приладі.

Лише для європейських ринків

Цей прилад можна використовувати дітям віком від 8 років, а також особам з обмеженими фізичними, тактильними або розумовими здібностями чи з нестачею досвіду та знань, якщо вони перебувають під наглядом або отримали вказівки стосовно безпечного використання приладу та розуміють пов'язану з цим небезпеку.

Не дозволяйте дітям грати з приладом.

Чищення приладу й догляд за ним не слід доручати дітям без нагляду.

Діти віком від 3 до 8 років можуть класти продукти в

охладжувальні прилади й діставати їх.

Застереження щодо холодоагенту

Прилад містить невелику кількість безпечного для довкілля, але легкозаймистого газу R600a. Переконайтеся, що елементи системи охолодження не пошкоджені. Витік газу не становить небезпеки для довкілля, але він може спричинити травмування очей або пожежу. У разі витіку газу ретельно провітріть приміщення, від'єднайте прилад від електромережі та зверніться до спеціаліста з обслуговування.

ВАЖЛИВА ІНФОРМАЦІЯ ЩОДО ВИКОРИСТАННЯ ПРИЛАДУ

ПОПЕРЕДЖЕННЯ! Цей прилад призначено для побутового або подібного застосування, наприклад:

- на кухнях, призначених для працівників магазинів, офісів або інших робочих середовищ;
- на фермах, у номерах готелів і мотелів або в інших житлових приміщеннях;
- у готелях типу «ліжко та сніданок»;
- у закладах громадського харчування та місцях оптової торгівлі.

i **ПОПЕРЕДЖЕННЯ!** Усуньте перешкоди, які можуть блокувати вентиляційні отвори в корпусі приладу або у вбудованій конструкції.

Прилад не можна використовувати поза приміщенням і під дощем.

Не зберігайте в цьому приладі вибухові речовини, як-от аерозольні балончики з легкозаймистою рідиною.

Якщо прилад не використовуватиметься протягом тривалого часу, вимкніть його за допомогою відповідної кнопки й від'єднайте від електромережі. Спорожніть прилад, розморозьте його, почистьте й залиште дверцята відкритими.

У разі несправності або аварійного відключення живлення не відкривайте морозильний відсік, якщо морозильна камера працювала протягом останніх 16 годин. Після закінчення цього терміну використовуйте заморожені продукти або забезпечте достатнє охолодження (наприклад, замініть прилад).

Технічна інформація про прилад

Паспортна табличка знаходиться всередині приладу. На ній зазначено дані про напругу, загальний і корисний об'єм, тип і об'єм холодоагенту, а також інформацію про кліматичні класи. Якщо мова на паспортній табличці не відповідає вашій мові або мові вашої країни, замініть її на іншу табличку з комплекту постачання.



ЗАХИСТ ДОВКІЛЛЯ

Пакування виготовлене з безпечних для довкілля матеріалів, які можна повторно переробити, утилізувати або знищити без жодної небезпеки для навколишнього середовища.



Утилізація приладу

Щоб захистити довкілля, прилад, що вийшов з ужитку, слід здати до авторизованого центру збору старої побутової техніки.

Перед цим виконайте такі дії:

- від'єднайте прилад від електромережі;
- не дозволяйте дітям гратися з приладом.



ПОПЕРЕДЖЕННЯ! Не пошкоджуйте холодильний контур. Це може призвести до забруднення довкілля.



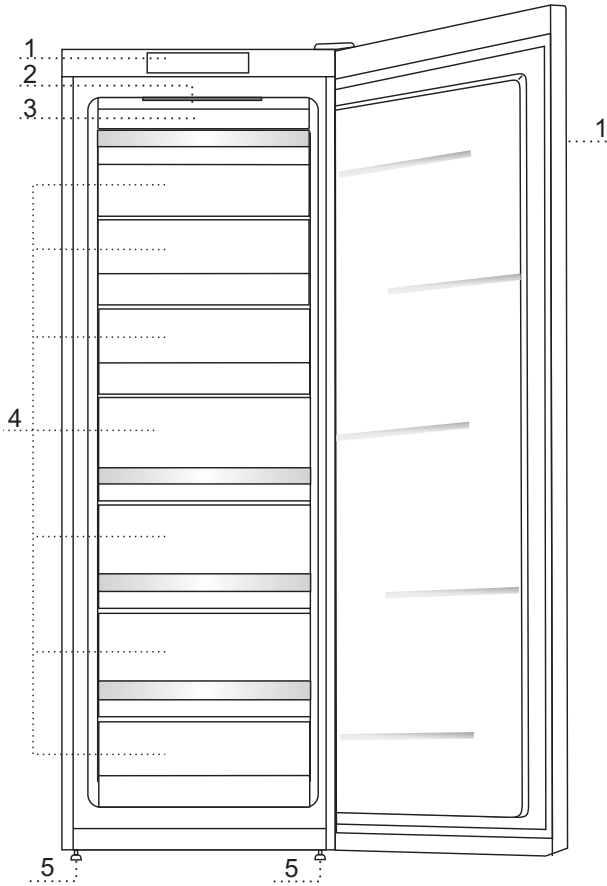
Цей символ на приладі або упаковці вказує, що техніку не можна утилізувати як звичайні побутові відходи. Її потрібно передати в авторизований центр збору електричного й електронного обладнання для подальшої переробки. Належна утилізація цього виробу допоможе уникнути будь-яких негативних впливів на навколишнє середовище та здоров'я людей. Щоб отримати докладну інформацію про утилізацію та переробку цього виробу, зверніться до відповідного органа муніципальної влади, місцевої служби утилізації відходів або магазину, де придбано виріб.

ДЕКІЛЬКА ПОРАД ЩОДО ЗБЕРЕЖЕННЯ ТЕМПЕРАТУРИ У ВАШОМУ ХОЛОДИЛЬНИКУ

- Прочитайте інструкцію по встановленню приладу.
- Не відчиняйте дверцята приладу частіше, ніж це потрібно.
- Час від часу перевіряйте, чи вільно може циркулювати повітря позаду приладу.
- Випарник, який встановлений на задній стінці приладу повинен бути завжди в чистим (дивіться розділ « Очищення приладу»).
- Якщо гарантійний талон пошкоджений або втрачений, замініть його якомога швидше.
- Зберігайте свої продукти в закритих контейнерах або в іншій відповідній упаковці.
- Перед тим, як ставити продукти в холодильник, дайте йому охолонути до кімнатної температури.
- Розморозьте свої заморожені продукти в холодильному відділенні.
- Вийміть ящики з морозильного відділення, як описано в інструкції з експлуатації; таким чином Ви зможете використовувати повний об'єм відділення.
- Розморозьте морозильне відділення, якщо на його поверхні накопичився лід до 3-5 мм товщини.
- Запевніться, що шухляди рівномірно розміщені, а продукти розставлені таким чином, що повітря може вільно циркулювати (зверніть увагу на рекомендації щодо розміщення продуктів, які вказані в інструкції).
- Прилад обладнаний вентилятором, не блокуйте його.
- Якщо Ви не використовуєте вентилятор або іонізатор повітря, вимкніть їх — це допоможе заощадити електроенергію.

ОПИС ПРИЛАДУ

МОРОЗИЛЬНА ШАФА NO FROST



- 1 Контрольна панель
- 2 Внутрішнє LED освітлення
- 3 Морозильна шафа NO FROST (охолоджувальний пристрій, вентилятор тощо)
- 4 Відділення для заморожування та зберігання
- 5 Ніжка

- Внутрішнє обладнання та аксесуари можуть відрізнитися залежно від моделі.
- Ящики захищені від випадкового витягання. Для того, щоб витягнути ящик з приладу, витягніть його наскільки це можливо, потім підніміть його передню частину і витягніть повністю.
- Вентилятор (прихований у морозильному відділенні) забезпечує краще розподілення температури. Він вимикається в разі відкриття дверцят морозильної камери та під час перерв у роботі компресора.

УСТАНОВКА ТА ПІДКЛЮЧЕННЯ

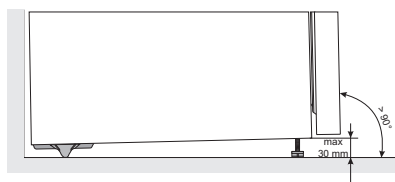
ВИБІР МІСЦЯ ДЛЯ УСТАНОВЛЕННЯ

- Розмістіть прилад у сухому приміщенні, що добре провітрюється. Прилад найкраще працює в температурному режимі, який указаний в таблиці внизу. Відповідний клас приладу вказаний на фірмовій табличці/наклейці.

Опис	Клас	Температура навколишнього середовища °C	Відносна вологість
Розширений температурний діапазон	SN	+10...+32	≤ 75%
Температура	N	+16...+32	
Субтропічний	ST	+16...+38	
Тропічний	T	+16...+43	

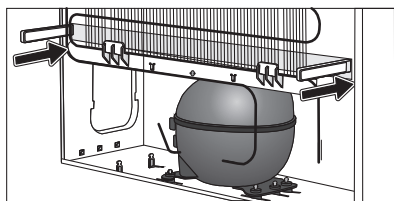
Увага! Переконайтеся, що приміщення, де встановлено прилад достатньо велике, з розрахунку, що на кожні 8 грам холодоагент має припадати принаймні 1 м³ площі кімнати. Кількість холодоагент вказана на фірмовій наклейці всередині холодильника.

РОЗТАШУВАННЯ ПРИЛАДУ



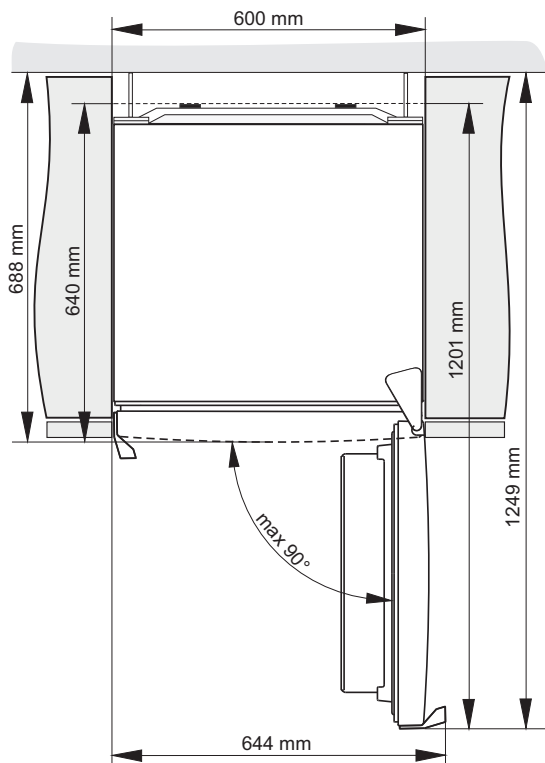
Для встановлення приладу необхідна участь двох осіб, щоб уникнути травмування або пошкодження приладу.

- Цей прилад не призначено для використання у вбудованому вигляді.
- Установіть прилад на твердій поверхні. Переконайтеся, що прилад не хитається і розміщений вертикально або трохи нахилений назад. На передній стороні приладу розташовані ніжки, за допомогою яких можна регулювати рівень приладу (тільки певні моделі). На задній частині є коліщата для спрощення установлення приладу (тільки в деяких моделях).
- Якщо над приладом розміщений елемент кухонних меблів, відстань між верхньою частиною холодильника і елементом кухонних меблів, має становити не менше 5 см, щоб забезпечити належну циркуляцію повітря навколо випарника.



- В комплекті із приладом є спеціальні обмежувачі, які треба встановити в нижній частині задньої стінки приладу щоб прилад не встановлювався занадто близько до стіни. Можна встановити прилад і без обмежувачів, однак це може сприяти зростанню енергоспоживання.
- Не наражайте прилад на дію прямих сонячних променів або джерел тепла. Якщо це неможливо, встановіть ізоляційну панель між приладом та суміжним джерелом тепла.

- Прилад можна встановити окремо або поруч з елементом кухонних меблів чи стіною. Переконайтесь, що ви залишили достатньо місця, щоб вільно відкрити двері і витягнути ящики та полиці (дивіться монтажу схему).



Примітка: При розміщенні приладів упритул один до одного, потрібно придбати й установити протиконденсатний комплект.

сухе приміщення (відносна вологість нижча за 60%)	Код для замовлення комплекту
МЕТАЛЕВА ПЛАСТИНА (НЕРЖАВІЮЧА)	576604
ПЛАСТИКОВА ПЛАСТИНА	
БІЛИЙ	672114
СІРИЙ	672115
ЧОРНИЙ	672116
вологе приміщення (відносна вологість вища за 60%)*	Код для замовлення комплекту
МЕТАЛЕВА ПЛАСТИНА (НЕРЖАВІЮЧА)	558776*

*** З міркувань безпеки прилад має встановлювати тільки уповноважений спеціаліст з обслуговування !**

Після встановлення двох вертикальних морозильних камер впритул одна до одної скористайтеся комплект: 576604, 672114, 672115 або 672116. Для інших комбінацій застосовуйте комплект 558776*.

ПІДКЛЮЧЕННЯ ДО ДЖЕРЕЛА ЕЛЕКТРОЕНЕРГІЇ

- Користуйтеся кабелем для підключення приладу до джерела енергопостачання. Розетка повинна мати заземлення. Необхідна номінальна напруга та частота зазначені на фірмовій табличці приладу.
- Підключення до джерела електроенергії та заземлення має бути проведено відповідно до діючих стандартів і норм. Прилад витримує тимчасові припустимі відхилення напруги, але не більше ніж на + / - 6%.

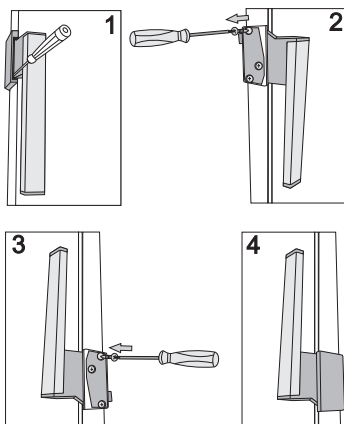
ЗМІНА НАПРЯМКУ ВІДКРИТТЯ ДВЕРЦЯТ

Необхідні інструменти: торцевий гайковий ключ № 8, викрутка, торцевий ключ 25, викрутка для гвинтів з пласкою голівкою.

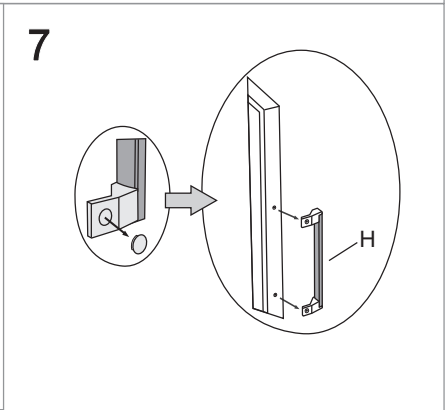
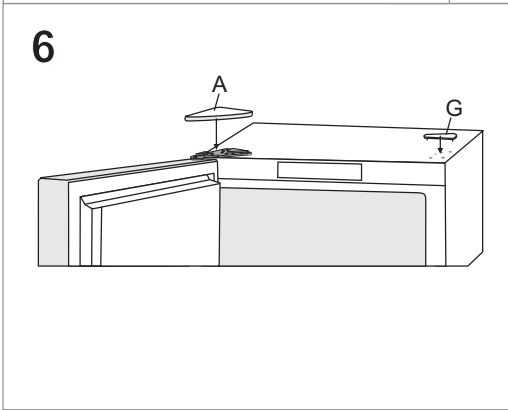
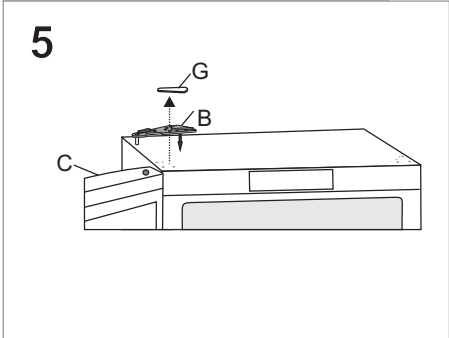
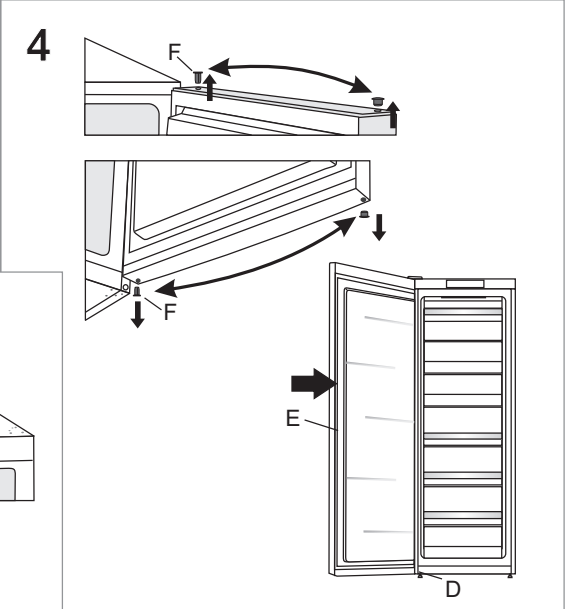
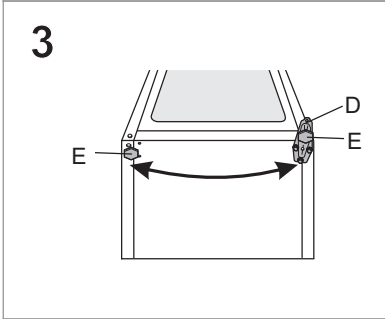
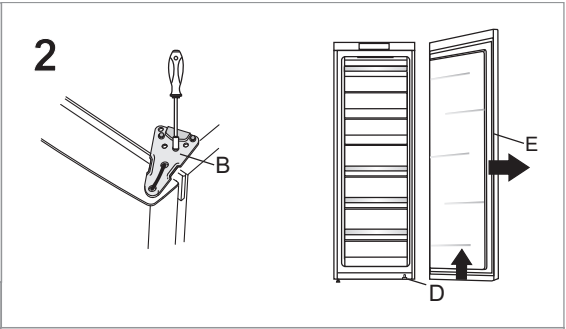
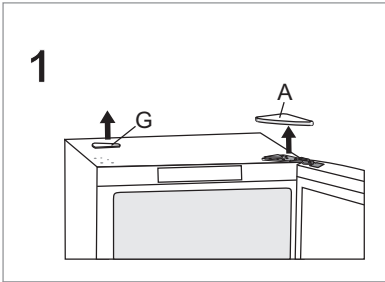
Процедуру зміни напрямку відкривання дверцям має здійснюватися принаймні двома особами.

1. Зніміть кришку з верхньої петлі (А) і захисний ковпачок (G).
2. Відкрутіть верхню петлю (В) і зніміть дверцята (С) з нижньої петлі (D).
3. Нахиліть прилад трохи назад (при цьому не тисніть на конденсатор, розміщений на задній стінці приладу, оскільки це може пошкодити систему охолодження), відкрутіть нижню петлю (D) і ніжку (E) і переставте їх на протилежний бік. Переконайтеся, що шайбу встановлено таким самим чином, що й до розбирання.
4. Переставте дверні петлі (F) на протилежний бік і встановіть дверцята (С) на нижню петлю (D).
5. За допомогою гвинтів прикрутіть верхню петлю (В) на протилежному боці.
6. Установіть кришку верхньої петлі (А) і захисний ковпачок (G) із протилежного боку.
7. Зміна розташування ручки (H): зніміть із ручки захисні ковпачки, викрутіть гвинти та зніміть ручку. Зніміть заглушки з отворів на протилежній стороні дверцят і встановіть ручку. Установіть захисні ковпачки на ручку. Вставте додаткові заглушки в отвори, де була ручка. Додаткові заглушки містяться в пакеті з інструкцією.

Зміна напрямку ручки відкривання:

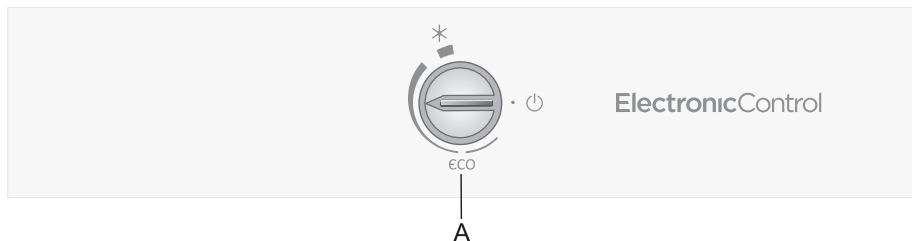


- Всуňte маленьку викрутку в щілину ручки, як показано на малюнку 1 і зніміть кришку.
- Зніміть ковпачки на протилежній стороні дверей.
- Відкрутіть три гвинти, переконавшись, що не розібрали саму ручку.
- Поверніть ручку на 180°, як показано на малюнку 3 і прикріпіть його до протилежної сторони дверей.
- Замініть кришку і ковпачки.



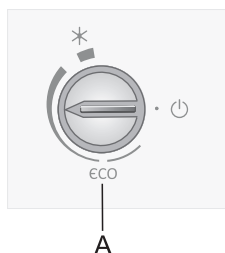
ЕКСПЛУАТАЦІЯ ПРИЛАДУ З ЕЛЕКТРОННИМ УПРАВЛІННЯМ

БЛОК УПРАВЛІННЯ 1




A Регулятор **A** регулює температурні налаштування, слугує вимикачем приладу та активує функцію Super Freeze.

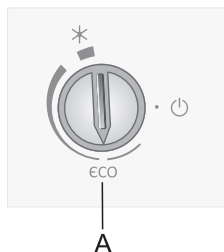
УВІМКНЕННЯ АБО ВИМКНЕННЯ ПРИЛАДУ



Щоб увімкнути: поверніть регулятор **A** за часовою стрілкою до товстого краю напису.

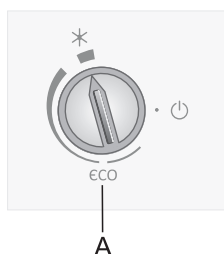
Щоб вимкнути: поверніть регулятор **A** назад у позицію, у якій стрілочка вказує на символ  (застереження: прилад залишиться під'єднаний до живлення, тобто прилад лишатиметься під напругою).

РЕГУЛЮВАННЯ ТЕМПЕРАТУРИ



- Щоб встановити бажану температуру, поверніть регулятор **A** за годинниковою стрілкою, тобто вправо.
- Рекомендоване значення термостата - регулятор **A** знаходиться на позиції **eco**.
- Зміна температури середовища, де знаходиться прилад, впливатиме на температуру всередині приладу. Відповідно регулюйте температуру за допомогою регулятора **A**. Позиції, ближчі до **товщої частини** значка означають нижчу температуру у приладі (холоднішу). Положення на **тоншій частині значка** означають вищу температуру (теплішу).

ФУНКЦІЯ ПОСИЛЕНОЇ ЗАМОРОЗКИ (SUPER FREEZE)



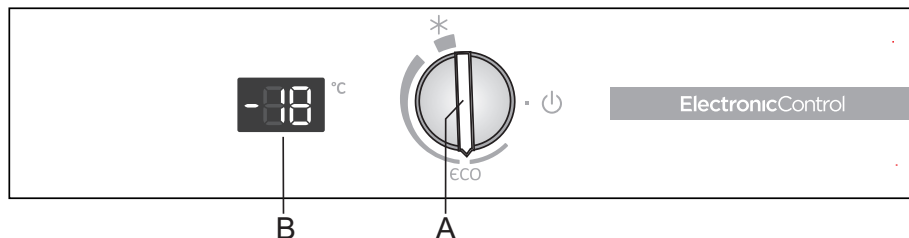
Використовуйте цю функцію після першого увімкнення приладу, перед чищенням або за 24 до того, як збираєтеся покласти всередину багато продуктів.

Увімкнення посиленої заморозки (super freeze):
Поверніть регулятор **A** у положення *.

Після закінчення циклу посиленої заморозки, поверніть регулятор **A** назад у бажану позицію.

Якщо не відключити посилену заморозку вручну, вона автоматично вимкнеться приблизно через 2 дні. Тоді температура всередині морозилки повернеться до останнього встановленого значення (регулятор залишатиметься у положення *).

БЛОК УПРАВЛІННЯ 2



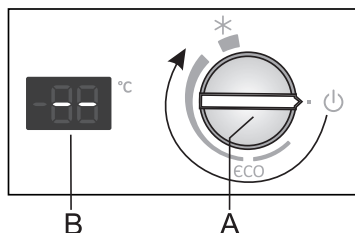
A Терморегулятор і перемикач увімкнення й вимкнення

Вмикайте та вимикайте прилад, установлюйте температуру та керуйте режимами ECO та інтенсивного заморожування (підсилення потужності морозильної камери) за допомогою цього перемикача.


B Дисплей температури

Він відображає встановлену температуру в холодильній камері.

УВІМКНЕННЯ АБО ВИМКНЕННЯ ПРИБАДУ



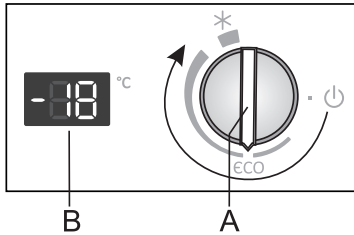
Увімкнення. Щоб увімкнути прилад: прокрутіть перемикач **A** за годинниковою стрілкою.

Вимкнення: Прокручіть перемикач **A** проти годинникової стрілки, доки стрілка на ньому не зрівняється зі значком . Попередження. Живлення приладу не буде вимкнено, тобто він усе ще перебуватиме під напругою.

РЕГУЛЮВАННЯ ТЕМПЕРАТУРИ В ХОЛОДИЛЬНИКУ

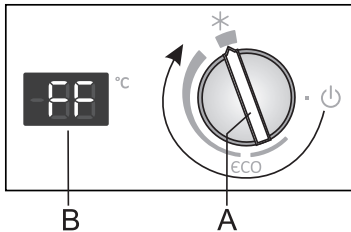


- Потрібної температури буде досягнуто через кілька годин після ввімкнення. Не кладіть продукти в холодильник, доки не буде досягнуто встановленої температури.



- Щоб встановити потрібну температуру, покрутить регулятор **A** за годинниковою стрілкою.
- Рекомендуємо встановити перемикач **A** в положення «eco».
- З цим налаштуванням температура в морозильній камері становитиме -18°C .
- Змінення температури навколишнього середовища впливає на температуру в приладі. Налаштуйте параметр за допомогою перемикача **A** відповідним чином. Якщо ручку встановлено в положення ближче до ширшої частини позначки, це означає, що температура всередині пристрою нижча (прохолодніше). Налаштування в напрямку вужчої частини позначки означають, що температура вища (тепліше).

ІНТЕНСИВНЕ ЗАМОРОЖУВАННЯ



Рекомендовано користуватися цим налаштуванням перед очищенням приладу або перед розміщенням великого обсягу продуктів. Якщо ввімкнути цю функцію, продукти охолоджуватимуться або заморозуватимуться швидше. Це сприяє збереженню вітамінів, мінералів, поживних речовин і смакових якостей, а також подовженню терміну придатності.

- **Увімкнення інтенсивного заморожування:** Прокрутить регулятор **A** в положення *****.

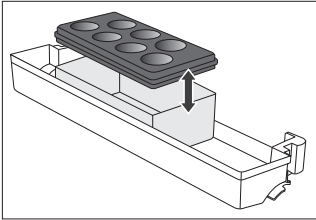
- Якщо функцію інтенсивного заморожування ввімкнено, на дисплеї **B** відображається значок **FF**.
- Коли ввімкнено функцію інтенсивного заморожування, прилад працюватиме на максимальній потужності. У цей час він може працювати голосніше.
- Після завершення заморожування поверніть перемикач **A** в потрібне положення.

Якщо цю функцію не вимкнути вручну, вона відключиться автоматично приблизно за два дні. Температуру буде знову встановлено на рівні останнього вибраного значення (останнє значення відобразиться на дисплеї **B**, але перемикач залишатиметься в положенні *****).

ЕЛЕМЕНТИ ВНУТРІШНЬОГО ОБЛАДНАННЯ

(* Лише у деяких моделях)

КОНТЕЙНЕР MULTIBOX /КОНТЕЙНЕР ДЛЯ ЛЬОДУ*



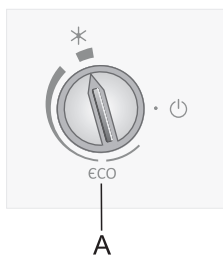
- Контейнер **MultiBox** підходить для зберігання продуктів із сильним чи специфічним запахом.
- Силіконова кришка забезпечує герметичне закривання, що запобігає висиханню продуктів у контейнері та розповсюдженню запаху всередині усього холодильника.
- Гнучку кришку також можна використовувати як контейнер для льоду.

ЗАМОРОЖУВАННЯ ТА ЗБЕРІГАННЯ ЗАМОРОЖЕНИХ ПРОДУКТІВ

ЗАМОРОЖУВАННЯ



Максимальна кількість свіжих продуктів, які можна покласти у прилад за один раз, зазначена на фірмовій табличці всередині приладу. Якщо перевищити зазначену кількість продуктів, це може негативно вплинути на якість заморожування, а також на якість уже заморожених продуктів.



- Щоб скористатися повним об'ємом морозильного відділення вийміть усі ящики. Складайте продукти прямо на полиці та дно морозильного відділення.
- За 24 години до заморожування свіжих продуктів ввімкніть функцію посиленої заморозки (super freeze):
 - **Блок управління 1,2:** поверніть регулятор **A** в позицію *****;

Через 24 години помістіть свіжі продукти в морозильну камеру.

Переконайтеся, що свіжі продукти не торкаються вже заморожених.

Найкращим місцем для заморожування великої кількості свіжих продуктів є верхня частина морозильного відділення.

- Після закінчення процесу заморожування, поверніть регулятор **A** у бажане положення (тільки для блоку управління 1,2).
- Через 24 години продукти можна перемістити в інші відділення або ящики морозильної камери, а процедуру заморожування нових продуктів можна за потреби повторити.
- Після закінчення процесу заморожування, поверніть регулятор **A** у бажане положення (тільки для блоку управління 1,2).
- Якщо не відключити посилену заморозку вручну, вона автоматично вимкнеться приблизно через 2 дні. Тоді температура всередині морозилки повернеться до останнього встановленого значення (регулятор залишатиметься у положення *****).
- Моделі морозильних камер із функцією NO FROST дають змогу заморожувати продукти у всіх шухлядах, але не більше 7 кг у кожній окремій шухляді та не більше 4 кг у нижній шухляді.

ВАЖЛИВІ ЗАСТЕРЕЖЕННЯ ЩОДО ЗАМОРОЖЕННЯ СВІЖИХ ПРОДУКТІВ



Заморожуйте лише продукти придатні для заморожування. Продукти мають бути свіжими та якісними.

Обирайте належну упаковку для кожного типу продуктів та пакуйте продукти дуже ретельно.

Упаковка не повинна пропускати повітря і протікати, тому що через це продукти втрачатимуть вітаміни, поживні речовини і вологу.

Зазначте на пакетах наступну інформацію: тип та кількість продуктів; дату заморожування.

Дуже важливо, щоб продукти заморожувалися якомога швидше. Тому використовуйте дрібні упаковки. Охолоджуйте продукти перед заморожуванням.

НЕ ДОПУСКАЙТЕ ПСУВАННЯ ЇЖИ

Щоб їжа не зіпсувалася, дотримуйтеся наведених нижче вказівок.

- Якщо тримати дверцята відчиненими протягом тривалого часу, це може призвести до суттєвого підвищення температури у відсіках приладу.
- Регулярно чистьте поверхні, які можуть контактувати з їжею та відкритими зливними системами.
- Якщо охолоджувальний прилад залишається пустим протягом тривалого періоду, вимкніть його, розморозьте, очистьте, висушіть і лишіть дверцята відчиненими, щоб у ньому не з'явилася пліснява.

ЗБЕРІГАННЯ ПОПЕРЕДНЬО ЗАМОРОЖЕНИХ ПРОДУКТІВ

- Під час зберігання та використання заморожених продуктів дотримуйтеся рекомендацій виробника. Термін та рекомендована температура для зберігання продуктів зазначені на упаковці.
- Ніколи не купуйте продукти у пошкодженій упаковці, обирайте тільки такі продукти, які зберігаються у морозильниках при температурі -18°C або нижче.
- Не купуйте продукти, які вкриті шаром інею, бо це свідчить про те, що вони кілька разів були розморожені. Такі продукти мають низьку якість.
- Під час транспортування заморожених продуктів подбайте про те, щоб вони не почали розморожуватися. Підвищення температури скоротить термін зберігання і негативно вплине на якість продуктів.

ТЕРМІН ЗБЕРІГАННЯ ЗАМОРОЖЕНИХ ПРОДУКТІВ

Рекомендований термін зберігання заморожених продуктів у морозильному відділенні

Тип продукту	Час
Фрукти, яловичина	Від 10 до 12 місяців
Овочі, телятина, птиця	Від 8 до 10 місяців
Оленина	Від 6 до 8 місяців
Свинина	Від 4 до 6 місяців
Рублене м'ясо (фарш)	4 місяць
Хліб, випічка, напівфабрикати, нежирна риба	3 місяць
Лівер	2 місяць
Копчені ковбаси, жирна риба	1 місяць

РОЗМОРОЖУВАННЯ ЗАМОРОЖЕНИХ ПРОДУКТІВ

Мікроорганізми не гинуть під впливом холоду. Після розморожування вони починають активно розмножуватися, в наслідок чого продукти швидко псуються. Отже, намагайтеся використати розморожені продукти як можна скоріше.

Часткове розморожування зменшує поживну цінність продуктів, особливо фруктів, овочів та готових страв.

РОЗМОРОЖЕННЯ ПРИЛАДУ

РОЗМОРОЖУВАННЯ МОРОЗИЛЬНОГО ВІДДІЛЕННЯ NO FROST

- Розморожування морозильного відділення NO FROST відбувається автоматично. Шар наморозі, що періодично з'являється, видаляється автоматично.
- Накопичення льоду та паморозі у морозильному відділенні може бути результатом неправильного використання приладу (дверцята відчиняються занадто часто чи занадто довго, дверцята закриваються неправильно, і т.д.). У такому випадку від'єднайте прилад від електромережі, вийміть усі продукти із морозильного відділення та захистіть їх від розморожування. Почистіть прилад зсередини та витріть насухо. Перед тим як повернути продукти до морозильного відділення, увімкніть прилад та встановіть бажані налаштування.

ЧИЩЕННЯ ПРИЛАДУ

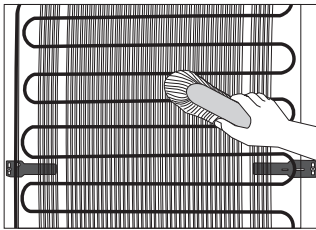
Перед чищенням відключіть прилад від електромережі – Вимкніть прилад (див. розділ увімкнення або вимкнення приладу) та відключіть прилад від розетки.

- Для чищення усіх поверхонь користуйтеся м'якою ганчіркою. Засоби для чищення, що містять абразивні компоненти, кислоти або розчинники можуть пошкодити поверхні.

Протирайте зовнішню частину приладу водою з додаванням розчину м'якого засобу для чищення. Лаковані та алюмінієві поверхні можна чистити теплою водою, додавши туди трохи м'якого мийного засобу. Також можна користуватися засобами для чищення з невеликим вмістом спирту (напр., засіб для чищення скла).

Не використовуйте засоби, що містять алкоголь, для чищення пластикових деталей.

Помийте **внутрішню частину** приладу теплою водою із розчином мийного засобу та невеликої кількості оцту.



- **Конденсатор** на задній (зовнішній) стінці завжди повинен бути чистим та вільним від пилу і бруду. Час від часу видаляйте пил за допомогою неметалевої щітки або пилососу.
- Після чищення увімкніть прилад та покладіть туди продукти.

УСУНЕННЯ НЕСПРАВНОСТЕЙ

Несправність:	Причина / Заходи:
Прилад не працює після підключення до джерела електроенергії.	<ul style="list-style-type: none">• Перевірте, чи є напруга у розетці і , чи включений прилад.
Система охолодження працює безперервно протягом тривалого часу:	<ul style="list-style-type: none">• Температура у приміщенні дуже висока.• Двері відкриваються надто часто чи задовго.• Двері закриваються нещільно (двері можуть просісти, ущільнювач може бути пошкоджений чи забруднений, і т.п.).• Одночасно завантажено завелику кількість свіжих продуктів.• Недостатнє охолодження компресора та випарника. Перевірте циркуляцію повітря за приладом та почистіть випарника.
Надмірне утворення льоду на внутрішній задній стінці холодильника може бути викликане наступним:	<ul style="list-style-type: none">• Двері відкриваються надто часто чи задовго.• У холодильник ставили гарячі продукти.• Продукти або посуд торкаються внутрішньої задньої стінки.• Погана герметичність дверей; почистіть чи замініть ущільнювач, якщо він брудний чи пошкоджений.
Важко відкрити дверцята:	<ul style="list-style-type: none">• Якщо Ви хочете відкрити щойно закриті дверцята приладу, можливо, це буде важко зробити. Коли Ви відкриваєте дверцята холодне повітря виходить з приладу, і замість нього у прилад потрапляє тепле повітря. Охолодження теплого повітря утворює низький тиск і спричиняє ефект «всмоктування», що заважає вільно відкрити двері. Через кілька хвилин ситуація нормалізується, і ви зможете вільно відкрити двері.
Не працює LED освітлення:	<ul style="list-style-type: none">• Якщо не працює LED освітлення, зверніться до сервісної служби.• Не намагайтеся самостійно ремонтувати світлодіодне освітлення, оскільки існує небезпека ураження електричним струмом високої напруги!

Якщо жодна з порад, наведених вище не усуває несправність, зверніться до найближчого авторизованого сервісного центру і вкажіть тип, модель та серійний номер вказаний на фірмовій табличці/наклейці всередині приладу.

РІВЕНЬ ШУМУ

Холодильно-морозильні прилади охолоджуються охолоджувальною системою за допомогою компресора (деякі моделі обладнанні іще вентилятором), робота якого може супроводжуватись певним шумом. Рівень такого шуму залежить від місця, де розташований прилад, правильного використання та загальної експлуатації роботи приладу.

- Одразу після приєднання приладу до живлення робота компресора і звук перетікання рідини можуть бути гучнішими. Це не означає, що прилад несправний, а також не впливає на загальний термін експлуатації приладу. З часом шум зменшиться і, можливо, буде практично непомітним.
- Іноді прилад створює незвичайний та гучний шум. Такий шум часто викликаний неправильною установкою приладу:
 - Прилад має бути установлений рівно та стійко на твердій поверхні.
 - Він не повинен торкатись стіни або суміжних частин кухонного гарнітура.
 - Перевірте, щоб аксесуари усередині приладу були розміщені належним чином на своїх місцях, а також перевірте пляшки, банки та інші ємності, які можуть торкатись одне одного і стукатись.
- Під час підвищеного навантаження на охолоджувальну систему через часте чи довге відкривання дверцят, або завантаження великої кількості свіжих продуктів, або увімкнення функцій інтенсивного охолодження чи заморожування, прилад може тимчасово видавати гучніший шум.

ВИРОБНИК ЗАЛИШАЄ ЗА СОБОЮ ПРАВО ВНОСИТИ ЗМІНИ, ЩО НЕ ВПЛИВАЮТЬ НА ФУНКЦІОНАЛЬНІСТЬ ПРИЛАДУ.

Інструкції з користування також можна знайти на нашому сайті www.gorenje.ua / < <http://www.gorenje.ua> / >

FREEZER_FS600_ESSENTIAL



uk (01-21)