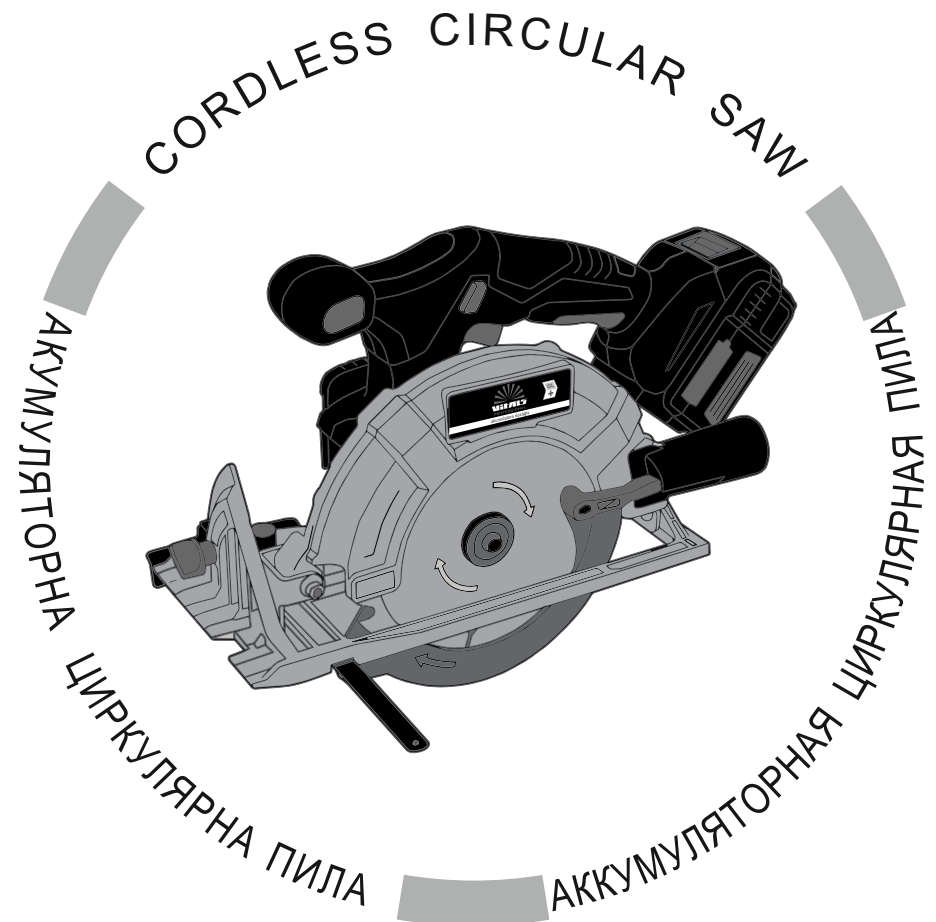


# VITALS

КЕРІВНИЦТВО З ЕКСПЛУАТАЦІЇ



WWW.VITALS.UA



MODEL

МОДЕЛЬ

MODEL

ARg 18165Pa BS

## ЗМІСТ

1. Загальний опис	6
2. Комплект поставки	8
3. Технічні характеристики	9
4. Вимоги безпеки	10
4.1. Важлива інформація з безпеки	10
4.2. Безпека експлуатації	10
5. Експлуатація	15
5.1. Підготовка до роботи	15
5.2. Робота	16
6. Технічне обслуговування	21
7. Транспортування, зберігання та утилізація	23
8. Можливі несправності та шляхи їх усунення	25
9. Умовні позначки	27
10. Примітки	27

## ШАНОВНИЙ ПОКУПЕЦЬ!

Ми висловлюємо Вам подяку за вибір продукції ТМ «Vitals».

Продукція ТМ «Vitals» виготовлена за сучасними технологіями, що забезпечує її надійну роботу протягом досить тривалого часу за умови дотримання правил експлуатації та заходів безпеки.

Дана продукція виготовлена на замовлення ТОВ «ПРОМИСЛОВА КОМПАНІЯ «ДТЗ»», 49000, Україна, м. Дніпро, вул. Надії Алексеєнко, 100, приміщення 1, т.: (056) 374 89-37.

Продукція продається фізичним та юридичним особам у місцях роздрібною та оптовою торгівлі за цінами, вказаними продавцем, відповідно до чинного законодавства.

Пила циркулярна акумуляторна Vitals Professional **ARg 18165Pa BS** серії Smart Line за своєю конструкцією та експлуатаційними характеристиками відповідає вимогам нормативних документів України, а саме:

ДСТУ EN 60745-2-5: 2014; ДСТУ EN 61000-3-2: 2015;

ДСТУ EN 61000-3-3: 2014; ДСТУ EN 55014-1: 2016;

ДСТУ EN 55014-2:2015; технічному регламенту безпеки машин, постанова КМУ №62 від 30.01.2013р.

Дане керівництво містить всю інформацію про акумуляторну циркулярну пилу, необхідну для її правильного використання, обслуговування та регулювання, а також необхідні заходи під час експлуатації виробу.

Дбайливо зберігайте це керівництво та звертайтеся до нього в разі виникнення питань стосовно експлуатації, зберігання та транспортування виробу. У разі зміни власника виробу, передайте це керівництво новому власнику.

Постачальник ТОВ «ПРОМИСЛОВА КОМПАНІЯ «ДТЗ»», 49000, Україна, м. Дніпро, вул. Надії Алексеєнко, 100, приміщення 1.

Виробник «Нінбо Ханпу Тулс Ко., ЛТД», розташований за адресою Хенсі Індастріал Ареа, Інчжоу, Нінбо, КНР.

Виробник не несе відповідальність за збиток та можливі пошкодження, які заподіяні внаслідок неправильного поводження з виробом або використання виробу не за призначенням.

У випадку виникнення будь-яких претензій до продукції або необхідності отримання додаткової інформації, а також проведення технічного обслуговування та ремонту, підприємством, яке приймає претензії, є ТОВ «ПРОМИСЛОВА КОМПАНІЯ «ДТЗ»», 49000, Україна, м. Дніпро, вул. Надії Алексеєнко, 100, приміщення 1, т.: (056) 374-89-37.

Додаткову інформацію щодо сервісного обслуговування Ви можете отримати за телефоном (056)374-89-38 або на сайті [www.vitals.ua](http://www.vitals.ua)

Водночас необхідно розуміти, що керівництво не в змозі передбачити абсолютно всі ситуації, які можуть мати місце під час використання виробу. У випадку виникнення ситуацій, які не зазначені в цьому керівництві, або у разі необхідності отримання додаткової інформації, зверніться до найближчого сервісного центру ТМ «Vitals».

Продукція ТМ «Vitals» постійно вдосконалюється і, у зв'язку з цим, можливі зміни, які не порушують основні принципи управління, в зовнішньому вигляді, конструкції, комплектації та оснащенні виробу, так і у змісті даного керівництва без повідомлення споживачів. Всі можливі зміни спрямовані тільки на покращення та модернізацію виробу.

Дата виготовлення виробу визначається за серійним номером партії товару, який складається з дев'яток цифр та має вигляд ММ.УУ.ЗЗЗЗЗ, який розшифровується наступним чином:

ММ - місяць виробництва;

УУ - рік виробництва;

ЗЗЗЗЗ - порядковий номер виробу в партії.

Термін служби даної продукції становить 7 (сім) років з дати роздрібно-го продажу. Гарантійний термін зберігання становить 7 (сім) років з дати випуску продукції.

### ЗНАЧЕННЯ КЛЮЧОВИХ СЛІВ



#### ОБЕРЕЖНО!

Позначає потенційно небезпечні ситуації, яких слід уникати. В іншому випадку може виникнути небезпека для життя та здоров'я.



#### УВАГА!

Позначає потенційно небезпечні ситуації, які можуть призвести до легких травм або до ламання виробу.



#### ПРИМІТКА!

Відзначає важливу додаткову інформацію.

Пила циркулярна акумуляторна ТМ «Vitals» Professional **ARg 18165Pa** серії Smart Line виконана з дотриманням усіх вимог безпеки, має сучасний дизайн, надійна в роботі, а також проста в обігу та обслуговуванні.

Циркулярна акумуляторна пила є ручним акумуляторним інструментом, який призначений для розпилювання деревини та розкрою дерево-стружкових матеріалів.

Конструктивно циркулярна пила складається з металевої бази, рухомого та нерухомого захисних кожухів, механізмів регулювання кута і глибини пропилю, електричного двигуна, редуктора, на валу якого кріпиться відрізний диск.

#### Особливості циркулярної акумуляторної пили ARg 18165Pa BS:

- безщітковий електродвигун;
- регулювання глибини пропилю;
- регулювання кута пропилю;
- ергономічний дизайн;
- висока ергономіка;
- можливість під'єднання системи пиле відводу;
- легка та компактна;
- прогумована рукоятка.

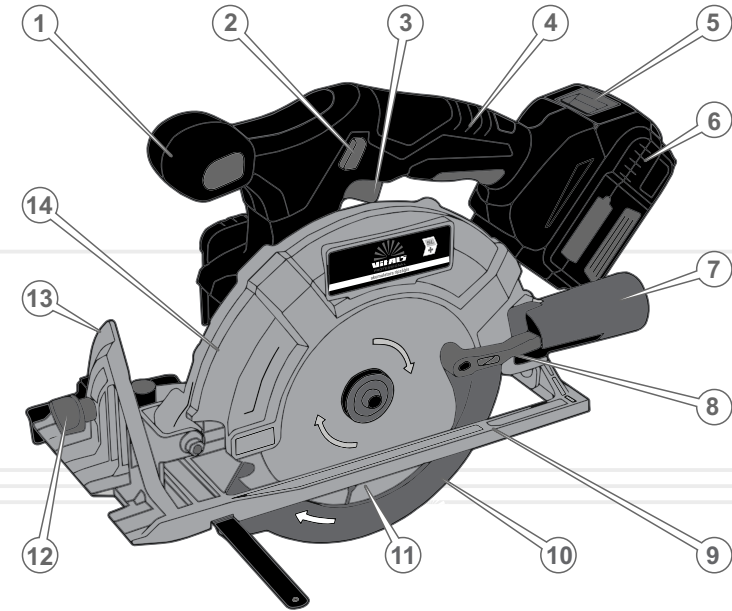
Позитивною властивістю акумуляторної циркулярної пили є її мобільність і незалежність від стаціонарного джерела електроживлення, а також відсутність небезпеки ураження електричним струмом.

Джерелом електроживлення акумуляторної циркулярної пили слугує Li-Ion акумуляторна батарея.

Опис основних компонентів акумуляторної циркулярної пили представлений далі.

#### Модель ARg 18165Pa BS

малюнок 1



#### Специфікація до малюнка 1

1. Допоміжна рукоятка
2. Кнопка фіксації клавіши «Увімкнення/Вимкнення».
3. Клавіша «Увімкнення/Вимкнення».
4. Основна рукоятка.
5. Кнопка фіксації акумуляторної батареї.
6. Акумуляторна батарея
7. Пилівивідний патрубок
8. Нижній важіль блокування.
9. Опорна база.
10. Рухомий захисний кожух.
11. Відрізний диск.
12. Фіксатор кута нахила.
13. Шкала кута нахила.
14. Нерухомий захисний кожух.

## 2

## КОМПЛЕКТ ПОСТАВКИ

1. Циркулярна акумуляторна пила.
2. Напрямна.
3. Відрізний диск 165 мм.
4. Керівництво з експлуатації.
5. Упаковка.

УКРАЇНСЬКА

**ПРИМІТКА!**

Завод-виробник залишає за собою право вносити у зовнішній вигляд, конструкцію і комплект поставки циркулярної акумуляторної пили незначні зміни, які не впливають на роботу виробу.

## 3

ТЕХНІЧНІ  
ХАРАКТЕРИСТИКИ

таблиця 1

МОДЕЛЬ	ARg 18165Pa BS
Напруга акумулятора, В	18
Частота обертання холостого ходу, об/хв	3650
Діаметр відрізного диска, мм	165
Посадковий діаметр, мм	10
Глибина пропилу (90 °), мм	50
Глибина пропилу (45 °), мм	35
Кут нахилу відрізного диска, град	0-45
Габаритні розміри упаковки (ДхШхВ), мм	300x185x235
Вага нетто / брутто, кг	2,7 / 3,0

УКРАЇНСЬКА

8

9

## 4.1. ВАЖЛИВА ІНФОРМАЦІЯ З БЕЗПЕКИ

Перш ніж розпочати роботу акумуляторною циркулярною пилою, уважно ознайомтеся з вимогами щодо техніки безпеки та попередженнями, які викладені в цьому керівництві.

Більшість травм під час експлуатації виробу виникає в результаті недотримання основних положень правил техніки безпеки. Травм можна уникнути, якщо суворо дотримуватися заходів безпеки та завчасно передбачити потенційну небезпеку.

Ні за яких обставин не використовуйте виріб способом або в цілях, які не передбачені даним керівництвом.

Неправильна експлуатація виробу або експлуатація ненавченою людиною може призвести до нещасного випадку.

**ОБЕРЕЖНО!**

**Забороняється експлуатація виробу невідготовленими до роботи людьми.**

## 4.2. БЕЗПЕКА ЕКСПЛУАТАЦІЇ

1. НЕ ДОЗВОЛЯЙТЕ КОРИСТУВАТИСЯ ВИРОБОМ ДІТЯМ ТА ОСОБАМ З ОБМЕЖЕНИМИ МОЖЛИВОСТЯМИ.
2. БУДЬТЕ ПОВНІСТЮ СКОНЦЕНТРОВАНИ НА РОБОТІ.  
Не відволікайтеся під час роботи циркулярною пилою, бо при цьому виникає небезпека втратити контроль і це може стати причиною отримання травм різного ступеня тяжкості.
3. НЕ ДОВІРЯЙТЕ ЦИРКУЛЯРНУ ПИЛУ НЕПОВНОЛІТНІМ, ЗА ВИНЯТКОМ УЧНІВ, ЯКИМ ВИПОВНИЛОСЯ 16 РОКІВ, КОТРІ НАВЧАЮТЬСЯ РОБОТІ ВИРОБОМ ПІД ПИЛЬНИМ НАГЛЯДОМ ІНСТРУКТОРІВ.
4. НЕ ЗАЛИШАЙТЕ ВИРІБ УВІМКНЕНИМ БЕЗ НАГЛЯДУ.

5. НЕ ДОПУСКАЙТЕ ПРИСУТНОСТІ СТОРОННІХ ЛЮДЕЙ ТА ТВАРИН У ЗОНІ ПРОВЕДЕННЯ РОБІТ.
6. НЕ ВМИКАЙТЕ ТА НЕ ПРАЦЮЙТЕ ВИРОБОМ У ВИПАДКУ ХВОРОБИ, У СТАНІ СТОМЛЕННЯ, НАРКОТИЧНОГО АБО АЛКОГОЛЬНОГО СП'ЯНІННЯ, А ТАКОЖ ПІД ВПЛИВОМ СИЛЬНОДІЙНИХ ЛІКАРСЬКИХ ПРЕПАРАТІВ, ЯКІ ЗНИЖУЮТЬ ШВИДКІСТЬ РЕАКЦІЇ ТА УВАГУ.
7. СТЕЖТЕ ЗА ЦІЛІСНІСТЮ ТА СПРАВНІСТЮ ВИРОБУ.  
Не вмикайте та не працюйте виробом під час наявності пошкоджень циркулярної пили, з ненадійно закріпленими частинами та деталями.
8. ЗАСТОСОВУЙТЕ ЦИРКУЛЯРНУ ПИЛУ ТІЛЬКИ ЗА УМОВ ПОВНОЇ УКОМПЛЕКТОВАНОСТІ ВИРОБУ.  
Усі передбачені конструкцією складові та захисні елементи виробу повинні знаходитися на штатних місцях.
9. ОДЯГАЙТЕ ВІДПОВІДНИЙ ОДЯГ ТА ВЗУТТЯ ПІД ЧАС РОБОТИ ВИРОБОМ.  
Працюючи акумуляторною циркулярною пилою, надягайте обтислий одяг і застібніть всі ґудзики. Одягайте взуття з підошвою, яка не ковзає. Для захисту органів зору від попадання пилу, дрібних частинок матеріалу який обробляється, надягайте спеціальні захисні окуляри. Для захисту органів слуху (у разі такої необхідності) подбайте про навушники або беруші. Обов'язково використовуйте респіратор.
10. НЕ ТОРКАЙТЕСЯ ДЕТАЛЕЙ ВИРОБУ, ЯКІ ОБЕРТАЮТЬСЯ.  
Не підносьте руки, пальці та інші частини тіла до деталей циркулярної пили, які обертаються.
11. ПІД ЧАС РОБОТИ МІЦНО УТРИМУЙТЕ ВИРІБ ОБОМА РУКАМИ, ЗБЕРІГАЙТЕ СТІЙКУ ПОЗУ.
12. ПІД ЧАС РОБОТИ АКУМУЛЯТОРНОЮ ЦИРКУЛЯРНЮ ПИЛОЮ НА ВЕРСТАТІ, ВЕРСТАТ МАЄ БУТИ У СТІЙКОМУ ПОЛОЖЕННІ.  
Верстат повинен бути надійно встановлений на рівній горизонтальній поверхні. Нестійке положення верстата може призвести до небезпеки в процесі роботи циркулярною пилою.

13. НЕ ПЕРЕВАНТАЖУЙТЕ ЕЛЕКТРИЧНИЙ ДВИГУН, ЧЕРГУЙТЕ РОБОТУ З ВІДПОЧИНКОМ.  
Не допускайте щоб електричний двигун зупинявся внаслідок надмірного навантаження.
14. ПІД ЧАС ОБРОБЛЕННЯ МАТЕРІАЛУ НАДІЙНО ЗАКРІПЛЮЙТЕ ЙОГО, ВИКОРИСТОВУЮЧИ ПРИ ЦЬОМУ УПОР.  
Якщо деталь, яка обробляється буде надійно закріплена, це забезпечить безпеку та зручність при роботі виробом.
15. НЕ РОЗПОЧИНАЙТЕ РОБОТУ ЦИРКУЛЯРНОЮ АКУМУЛЯТОРНОЮ ПИЛОЮ ДО ТИХ ПІР, ДОКИ ЕЛЕКТРИЧНИЙ ДВИГУН НЕ НАБЕРЕ МАКСИМАЛЬНІ ОБЕРТИ.
16. СТЕЖТЕ ЗА ТИМ, ЩОБ ПІД ЧАС РОБОТИ ЦИРКУЛЯРНОЇ ПИЛИ ДРІБНІ ЧАСТИНКИ МАТЕРІАЛУ, ЯКИЙ ОБРОБЛЯЄТЬСЯ, ТА ПИЛ НЕ ПОТРАПЛЯЛИ У ВЕНТИЛЯЦІЙНІ ОТВОРИ КОРПУСУ ЕЛЕКТРОДВИГУНА.
17. ПІД ЧАС РОБОТИ НЕ ВИДАЛЯЙТЕ РУКАМИ ЧАСТИНКИ МАТЕРІАЛУ, ЯКИЙ ОБРОБЛЯЄТЬСЯ, ПИЛ ТА БРУД – ВИКОРИСТОВУЙТЕ ЩІТКУ.
18. НЕ ТОРКАЙТЕСЯ ДО ВІДРІЗНОГО ДИСКА ПІД ЧАС ВМИКАННЯ ЕЛЕКТРОДВИГУНА ЦИРКУЛЯРНОЇ ПИЛИ, А ТАКОЖ ВІДРАЗУ Ж ПІСЛЯ ЗАКІНЧЕННЯ РОБОТИ – НЕБЕЗПЕКА ТЕРМІЧНОГО ОПІКУ.
19. ПЕРШ НІЖ ПОЧАТИ РОЗПИЛЮВАТИ МАТЕРІАЛ, ПЕРЕКОНАЙТЕСЬ У ВІДСУТНОСТІ В НЬОМУ ЦВЯХІВ ТА ІНШИХ МЕТАЛЕВИХ ПРЕДМЕТІВ.
20. НЕ ВМИКАЙТЕ АКУМУЛЯТОРНУ ЦИРКУЛЯРНУ ПИЛУ, ДОКИ НЕ ПЕРЕКОНАЄТЕСЬ, ЩО ВІДРІЗНИЙ ДИСК НАДІЙНО ЗАФІКСОВАНИЙ НА ВАЛУ РЕДУКТОРА.
21. ЯКЩО ВІДРІЗНИЙ ДИСК ЗАТИСНУЛО В МАТЕРІАЛІ, ЯКИЙ ОБРОБЛЯЄТЬСЯ, ВИМКНІТЬ ВИРІБ ТА АКУРАТНО, БЕЗ ДОКЛАДАННЯ ЗНАЧНИХ ЗУСИЛЬ, ВИТЯГНІТЬ ДИСК ІЗ ПРОПИЛУ. НІ В ЯКОМУ РАЗІ НЕ СМІКАЙТЕ ВИРІБ ТА НЕ НАМАГАЙТЕСЯ ЙОГО ВИРВАТИ.

22. НЕ ТОРКАЙТЕСЯ ВІДРІЗНОГО ДИСКУ ДО ПОВНОЇ ЙОГО ЗУПИНКИ.  
Навіть якщо відпустити клавішу «Увімкнення/Вимкнення», обертання диска за інерцією буде тривати ще деякий час. Слідкуйте, щоб відрізний диск, який обертається, не торкався частин тіла та сторонніх предметів.
23. ВИКОРИСТОВУЙТЕ У РОБОТІ ТІЛЬКИ СПРАВНІ ВІДРІЗНІ ДИСКИ.  
Не працюйте виробом, якщо відрізні диски пошкоджені, деформовані або затуплені, через те, що при цьому підвищується вірогідність отримання травм і це може призвести до швидкого виходу виробу з ладу.
24. НІ В ЯКОМУ РАЗІ НЕ ВИКОРИСТОВУЙТЕ ЦИРКУЛЯРНУ ПИЛУ ДЛЯ РОЗПИЛЮВАННЯ ЛИСТОВОГО МЕТАЛУ ТА ІНШИХ НЕ ДЕРЕВНИХ МАТЕРІАЛІВ.
25. СТЕЖТЕ ЗА СПРАВНІСТЮ МЕХАНІЗМУ РУХОМОГО ЗАХИСНОГО КОЖУХА.  
Ні за яких обставин не працюйте циркулярною пилою, якщо рухомий захисний кожух зафіксований у відкритому положенні.
26. ПОДБАЙТЕ ПРО ГАРНЕ ОСВІТЛЕННЯ РОБОЧОГО МІСЦЯ.  
Робота циркулярною пилою в темряві або в умовах недостатньої видимості може призвести до травми.
27. ПРАЦЮЙТЕ У ПРИМІЩЕННІ, ЯКЕ ДОБРЕ ПРОВІТРЮЄТЬСЯ.  
Не працюйте виробом в приміщеннях з високим рівнем загазованості, а також у приміщеннях, в яких зберігаються легкозаймисті матеріали.
28. НЕ ПРАЦЮЙТЕ ЦИРКУЛЯРНОЮ ПИЛОЮ ПІД ДОЩЕМ АБО СНІГОПАДОМ.  
Експлуатація виробу на відкритому повітрі під час дощу або снігу може призвести до ламання виробу. Якщо виріб намочився, ні в якому разі не використовуйте його. Не мийте виріб та не лийте на нього воду. Якщо циркулярна пила якимось чином намочла, насухо витріть корпус. Якщо вода потрапила всередину корпусу електродвигуна, негайно вимкніть виріб. Не намагайтеся самі розкривати виріб – зверніться до сервісного центру.



29. НЕ ПРАЦЮЙТЕ ЦИРКУЛЯРНОЮ ПИЛОЮ НА ВІДСТАНІ МЕНШЕ НІЖ 5 МЕТРІВ ВІД МІСЦЯ ЗНАХОДЖЕННЯ ЛЕГКОЗАЙМИСТИХ МАТЕРІАЛІВ.
30. НЕ ТОРКАЙТЕСЯ МЕТАЛЕВИХ ЧАСТИН ВИРОБУ ВОЛОГИМИ РУКАМИ.
- 31.3 МЕТОЮ ЗАХИСТУ ВІД УРАЖЕННЯ ЕЛЕКТРИЧНИМ СТРУМОМ, УНИКАЙТЕ ЗІТКНЕННЯ ВИРОБУ ІЗ СТРУМОПРОВІДНИМИ ПРОВОДНИКАМИ.
32. НЕ ЗАКРИВАЙТЕ ВЕНТИЛЯЦІЙНІ ОТВОРИ НА КОРПУСІ ВИРОБУ ПІД ЧАС РОБОТИ ЦИРКУЛЯРНОЮ ПИЛОЮ.
33. У ВИПАДКУ ВИНИКНЕННЯ БУДЬ-ЯКИХ ВІДХИЛЕНЬ В НОРМАЛЬНІЙ РОБОТІ ЦИРКУЛЯРНОЇ ПИЛИ, З'ЯСУЙТЕ ТА УСУНЬТЕ ПРИЧИНУ.

**УВАГА!**

Слідкуйте за справністю виробу. У разі несправності, появи запаху, характерного для горілої ізоляції, сильного стуку, шуму, іскор, необхідно негайно вимкнути виріб та звернутися до сервісного центру.

**УВАГА!**

Утримайтеся від установки на виріб дисків невідомих виробників. Не використовуйте диски не за призначенням.

**УВАГА!**

Дане керівництво не може врахувати всі випадки, які можуть виникнути в реальних умовах експлуатації циркулярної пили. Тому, під час роботи виробом, слід керуватися здоровим глуздом, дотримуватися граничної уваги і акуратності.

**5.1. ПІДГОТОВКА ДО РОБОТИ**

1. Перш ніж розпочати роботу акумуляторною циркулярною пилою, витягніть виріб і всі його комплектуючі з пакувальної коробки. Огляньте циркулярну акумуляторну пилу на предмет цілісності та справності корпусу, частин, деталей, а також легкості ходу всіх рухомих частин виробу.
2. Встановіть на циркулярну акумуляторну пилу відрізний диск (див. малюнок 2).
3. Установіть необхідний кут та глибину пропила (див. малюнки 3, 4).

**ОБЕРЕЖНО!**

Перш ніж встановлювати або знімати відрізний диск, а також здійснювати регулювання глибини та кута пропила переконайтеся, що відрізний диск зупинений, а виріб від'єднаний від джерела живлення, акумуляторної батареї.

**УВАГА!**

Встановлюйте на виріб відрізнi диски максимальним діаметром, який зазначений у розділі 3. «Технічні характеристики» даного керівництва.

**Порядок встановлення та зняття відрізного диска (див. малюнок 2)**

1. Встановіть внутрішній фланець (2) з посадковою сходинкою (6) на вал редуктора (1).
2. Встановіть на вал відрізний диск (3) таким чином, щоб посадкова сходинка внутрішнього фланця увійшла в посадковий отвір відрізного диска.

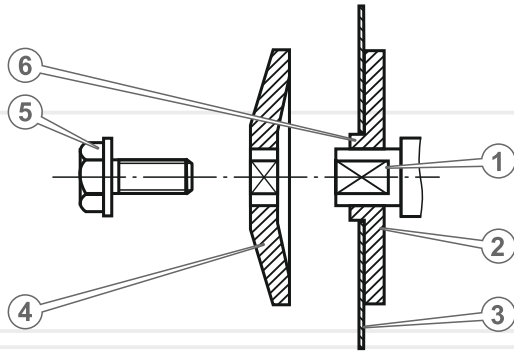
**УВАГА!**

Забороняється встановлювати на виріб диски з меншим або більшим посадковим отвором.



3. Встановіть на вал тарілчасту шайбу (4).
4. Повністю натисніть та утримуйте важіль фіксації валу редуктора, щоб вал не міг обертатися.
5. Закріпіть відрізний диск – надійно закрутіть болт (5).
6. Перевірте надійність кріплення відрізного диска.
7. Процедура зняття відрізного диска здійснюється в зворотній послідовності.

малюнок 2



## 5.2.РОБОТА

### Увімкнення та вимкнення циркулярної пили



#### ОБЕРЕЖНО!

Циркулярна акумуляторна пила є ручним електричним інструментом підвищеної небезпеки. Чітко дотримуйтесь заходів безпеки під час роботи виробом та його обслуговування.



#### УВАГА!

Щоб уникнути виходу з ладу електричного двигуна циркулярної акумуляторної пили та отримання травм переконайтеся, що важіль фіксації валу редуктора знаходиться у відтиснутому стані.

Щоб увімкнути циркулярну акумуляторну пилу натисніть та утримуйте клавішу «Увімкнення/Вимкнення» (3) (див. малюнок 1).

Щоб зафіксувати клавішу «Увімкнення/Вимкнення» в натиснутому стані під час тривалої роботи, натисніть клавішу «Увімкнення/Вимкнення» до упору і зафіксуйте клавішу у цьому положенні кнопкою-фіксатором (2).



#### УВАГА!

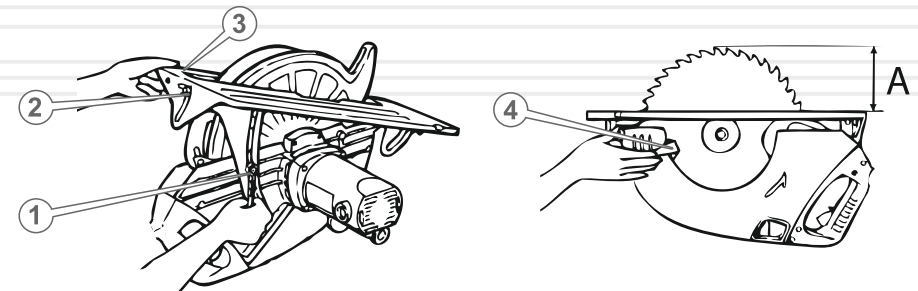
Під час увімкнення і роботи виробом міцно утримуйте циркулярну акумуляторну пилу двома руками, тримаючи виріб виключно за рукоятки.

Щоб вимкнути циркулярну акумуляторну пилу, натисніть до упору, а потім відпустіть клавішу «Увімкнення/Вимкнення».

### Регулювання глибини пропилу (див. малюнок 3)

1. Установіть циркулярну пилу на верстаті (рівній чистій поверхні) в положення, як зображено на малюнку 3.
2. Послабте важіль фіксації механізму регулювання глибини пропилу (1).
3. Обережно підніміть край основи металевої бази (3), встановивши необхідну глибину пропилу (A).
4. Надійно затягніть важіль фіксації механізму регулювання глибини пропилу (1).
5. Переконайтеся, що глибина пропилу встановлена вірно – посуньте рухливий захисний кожух (4) за напрямком руху годинникової стрілки, щоб відкрився відрізний диск та виміряйте відстань (A).

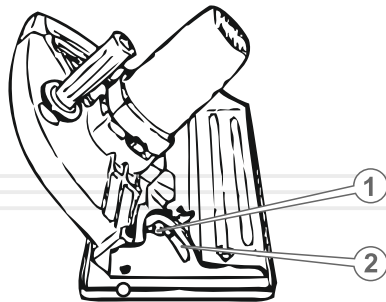
малюнок 3



### Регулювання кута пропилу

1. Установіть циркулярну пилу на верстаті (рівній чистій поверхні) в положення, як зображено на малюнку 4.
2. Послабте гайку-баранчик (2) (див. малюнок 3) і (1) (див. малюнок 4) механізму регулювання кута пропилу.
3. Акуратно нахиліть корпус циркулярної пили відносно бази та встановіть необхідний кут пропилу (в межах від 0 до 45 градусів), використовуючи градуйовану шкалу (2) (див. малюнок 4).
4. Надійно затягніть гайку-баранчик (2) (див. малюнок 3) і (1) (див. малюнок 4) механізму регулювання кута пропилу.

малюнок 4



### Правила роботи циркулярною акумуляторною пилою

Перш ніж почати працювати циркулярною акумуляторною пилою, надійно зафіксуйте матеріал, який обробляється, за допомогою упорів нанесіть лінію пропилу. Також встановіть необхідну глибину та кут пропилу.

Рекомендована глибина пропилу під кутом 0 градусів повинна відповідати товщині матеріалу, який обробляється. Наприклад, якщо Ви плануєте розпилювати дошку товщиною 40 мм під кутом 0 градусів, глибина пропилу повинна становити 40 мм. При цьому слід враховувати, якщо Ви плануєте розпилити дошку товщиною 40 мм під кутом 45 градусів, глибина пропилу в даному прикладі має бути 45 мм.

Якщо в матеріалі, який обробляється Ви плануєте зробити паз, глибина пропилу повинна відповідати глибині пазу.



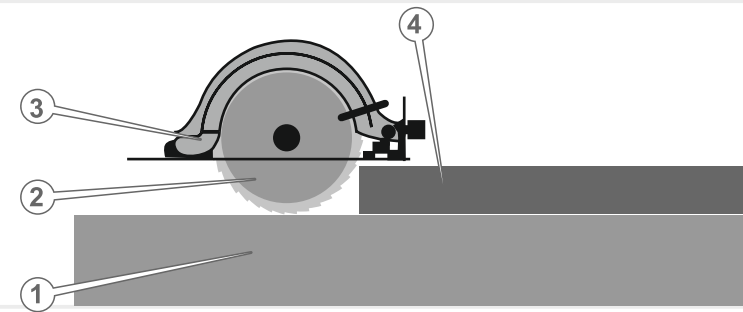
#### ПРИМІТКА!

Не здійснюйте надмірний тиск на циркулярну пилу під час роботи, так як внаслідок тиску на виріб створюється додаткове навантаження на електричний двигун – небезпека виходу електричного двигуна з ладу.

Якщо матеріал, який обробляється (4) лежить на верстаті (1), то відрізний диск (2) автоматично не відчиниться, через те, що рухомий захисний кожух (3) буде заблоковано (див. малюнок 5). У цьому випадку відрізний диск необхідно відкрити вручну.

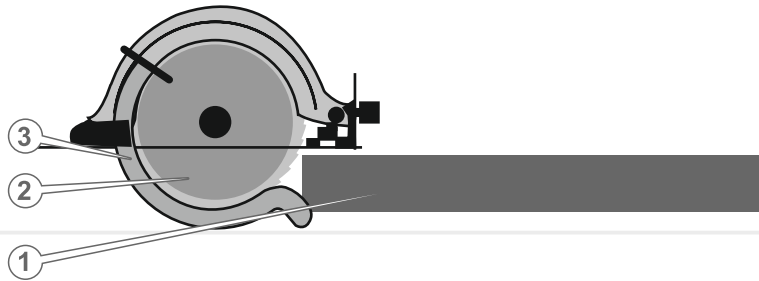
Щоб відкрити відрізний диск, акуратно від руки посуньте рухомий захисний кожух (3) (див. малюнок 5).

малюнок 5



Якщо рухомий кожух (3) не заблоковано, то під час розпилювання деревини (1) відрізний диск відкриється автоматично (див. малюнок 6).

малюнок 6



Щоб почати розпилювати деревину, сумістити візир із лінією пропилу та із зусиллям притисніть металеву базу до матеріалу, який обробляється.

Зверніть увагу, щоб відрізний диск не торкався частин тіла, матеріалу, який обробляється, верстата та інших сторонніх предметів. Увімкніть циркулярну пилу, дочекайтеся, поки будуть встановлені максимальні оберти й акуратно, з суворим дотриманням заходів безпеки, починайте працювати виробом.

**ОБЕРЕЖНО!**

Розпилювання вздовж дошки, більша частина якої розташована у підвішеному стані, забороняється – небезпека отримання травм різного ступеня тяжкості.

Модель циркулярної акумуляторної пили **Vitals Professional ARg 18165Pa BS** серії Smart Line обладнана сучасним електричним двигуном, частинами та деталями, які розроблені з урахуванням вимог даного керівництва з експлуатації для довгострокової та безперебійної роботи.

Проте, дуже важливо регулярно проводити нескладні роботи з технічного обслуговування, які викладені в даному розділі керівництва.

**Комплекс робіт з технічного обслуговування циркулярної акумуляторної пили включає:**

- огляд корпусу виробу, частин та деталей, на відсутність механічних і термічних ушкоджень;
- перевірку справності клавіші «Увімкнення/Вимкнення», кнопки-фіксатора клавіші «Увімкнення/Вимкнення», механізмів регулювання кута пропилу та кута нахилу, рухомого й нерухомого захисних кожухів, затягування гвинтів, болтів та гайок;
- очищення корпусу виробу і комплектуючих від бруду та пилу;
- перевірку стану відрізного диска.

У разі виявлення механічних та термічних пошкоджень виробу, необхідно звернутися до сервісного центру.

Регулярно (до та після використання виробу) перевіряйте кріпильні гвинтові і болтові з'єднання, у разі ослаблення з'єднання – затягніть.

Перш ніж почати працювати виробом, перевірте легкість ходу рухомого захисного кожуха, клавіші "Увімкнення/Вимкнення", справність кнопки-фіксатора клавіші "Увімкнення/Вимкнення", а також механізмів регулювання кута пропилу і кута нахилу. У випадку несправності – зверніться до сервісного центру.

Якщо в процесі експлуатації відрізний диск пошкоджено, затупився або деформувався, замініть диск.

**УВАГА!**

Працювати циркулярною акумуляторною пилою з диском, який пошкоджений, затуплений або деформований, заборонено.

Після кожного використання виробу очищуйте вікно пиловиведення тирси.

Очищуйте корпус циркулярної акумуляторної пили м'якою серветкою. Не можна допускати попадання вологи, пилу та бруду, а також дрібних частинок матеріалу, який обробляється у вентиляційні отвори корпусу електричного двигуна. Якщо на корпусі присутні складні плями, необхідно видалити їх за допомогою м'якої серветки, яка була попередньо змочена в мильному розчині або спеціальному мийному засобі.

У процесі очищення виробу не рекомендується використовувати абразивні матеріали, різні розчинники, аміачну воду, бензин, спирт, які можуть завдати шкоду корпусу виробу.

Видаляти пил та бруд з металевих частин виробу, а також у важкодоступних місцях необхідно щіточкою.

**ПРИМІТКА!**

У разі виникнення труднощів під час проведення технічного обслуговування виробу, слід звернутися за допомогою до сервісного центру.

**ТРАНСПОРТУВАННЯ,  
ЗБЕРІГАННЯ ТА УТИЛІЗАЦІЯ****Транспортування**

Циркулярна акумуляторна пила вимагає обережного поводження під час транспортування та відповідних умов зберігання.

Транспортування циркулярної акумуляторної пили допускається всіма видами транспорту, які забезпечують збереження виробу, відповідно до загальних правил перевезень.

Під час вантажно-розвантажувальних робіт та транспортування виріб не повинен піддаватися ударам і впливу атмосферних опадів.

Розміщення та кріплення циркулярної пили в транспортних засобах повинні забезпечувати стійке положення виробу і відсутність можливості його переміщення під час транспортування.

Не рекомендовано переносити виріб за відрізний диск.

**Зберігання**

Зберігати виріб рекомендується в приміщенні, яке добре провітрюється, при температурі від  $-15\text{ }^{\circ}\text{C}$  до  $+55\text{ }^{\circ}\text{C}$  та відносній вологості повітря не більше 90%.

**Під час підготовки виробу до зберігання:**

1. Від'єднайте від виробу джерело електроживлення, акумуляторну батарею.
2. Зніміть з виробу відрізний диск.
3. Видаліть пил, бруд із зовнішньої частини корпусу акумуляторної циркулярної пили.
4. Змастіть тонким шаром машинного мастила всі металеві частини виробу.

Якщо циркулярна пила зберігалася при температурі  $0\text{ }^{\circ}\text{C}$  і нижче, то перш ніж використовувати виріб, його необхідно витримати в теплому приміщенні при температурі від  $+5\text{ }^{\circ}\text{C}$  до  $+40\text{ }^{\circ}\text{C}$  протягом двох годин. Даний проміжок часу слід дотримуватися для видалення можливого конденсату.

Якщо циркулярну пилу почати використовувати відразу ж після переміщення її з холоду, виріб може вийти з ладу.

**УВАГА!**

Зберігати виріб в одному приміщенні з горючими речовинами, кислотами, лугами, мінеральними добривами та іншими агресивними речовинами забороняється.

**Утилізація**

Не викидайте виріб в контейнер із побутовими відходами! Циркулярна пила, яка відслужила свій термін експлуатації, оснащення та упаковка повинна здаватися на утилізацію і перероблення.

Інформацію про утилізацію Ви можете отримати в місцевій адміністрації.

**МОЖЛИВІ НЕСПРАВНОСТІ ТА ШЛЯХИ ЇХ УСУНЕННЯ**

таблиця 2

ОПИС НЕСПРАВНОСТІ	Можлива причина	Шляхи усунення
Виріб під час натискання на клавішу «Увімкнення/Вимкнення» не працює	Акумуляторна батарея розряджена/несправна	Зарядіть або замініть батарею
	Несправний електричний двигун	Зверніться до сервісного центру
	Несправна клавіша «Увімкнення/Вимкнення»	Зверніться до сервісного центру
Електричний двигун сильно іскрить	Пошкоджена обмотка електричного двигуна	Зверніться до сервісного центру
	Акумулятор розряджений	Зарядіть акумулятор
Потужності двигуна недостатньо, під час роботи чути свист (скрип)	Надмірний тиск на виріб у процесі роботи	Знизьте тиск на виріб
	Зношений підшипник	Зверніться до сервісного центру
	Зношений, пошкоджений відрізний диск	Замініть
Радіальне биття відрізного диска	Пошкоджений вал електричного двигуна	Зверніться до сервісного центру
	Відрізний диск деформований	Замініть відрізний диск
Після вимкнення виробу електричний двигун продовжує обертатися без зміни частоти обертів	Несправна клавіша «Увімкнення/Вимкнення»	Зверніться до сервісного центру
Відсутня фіксація кута нахилу відрізного диска	Пошкоджений стопорний гвинт або гайка-баранчик механізму регулювання кута нахилу	Замініть
Відсутня фіксація глибини пропилю	Вийшов з ладу важіль механізму глибини пропилю	Зверніться до сервісного центру
Відсутня фіксація валу електричного двигуна	Вийшов з ладу фіксатор валу	Зверніться до сервісного центру
Відсутня фіксація клавіші «Увімкнення/Вимкнення»	Несправна кнопка фіксації клавіші «Увімкнення/Вимкнення»	Зверніться до сервісного центру

таблиця 2 (продовження)

ОПИС НЕСПРАВНОСТІ	Можлива причина	Шляхи усунення
Корпус електричного двигуна сильно нагрівається	Перевищення навантаження на електричний двигун	Знизьте навантаження (вимкніть до охолодження)
	Електричний двигун несправний	Зверніться до сервісного центру
	Зношений підшипник	Зверніться до сервісного центру

таблиця 3

ПОЗНАЧКА	Пояснення
V(V)	Вольт
Об/хв(r/min)	Кількість обертів за хвилину
мм(mm)	Міліметр
кг(kg)	Кілограм

таблиця 4

НАПИС	Пояснення
Voltage	Напруга
No-load speed	Швидкість обертів холостого ходу
Dimensions	Розміри
Diameter	Діаметр







**ОФИЦИАЛЬНЫЙ ДИЛЕР В УКРАИНЕ:**

[storgom.ua](http://storgom.ua)

**ГРАФИК РАБОТЫ:**

Пн. – Пт.: с 8:30 по 18:30

Сб.: с 09:00 по 16:00

Вс.: с 10:00 по 16:00

**КОНТАКТЫ:**

+38 (044) 360-46-77

+38 (066) 77-395-77

+38 (097) 77-236-77

+38 (093) 360-46-77

Детальное описание товара: <https://storgom.ua/product/pila-cirkulyarnaya-akkumulyatornaya-vitals-professional-arg-18165pa-bs-120243.html>

Другие товары: <https://storgom.ua/diskovye-pily.html>