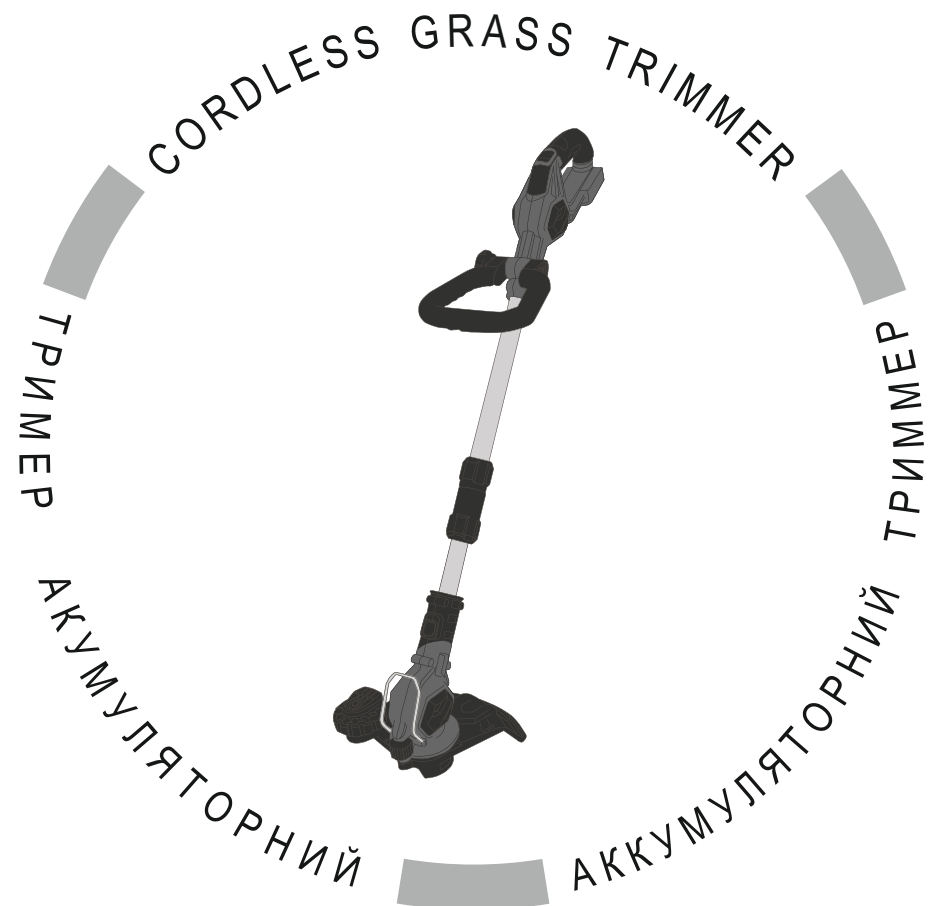


# VITALS

КЕРІВНИЦТВО З ЕКСПЛУАТАЦІЇ



WWW.VITALS.UA



MODELS

МОДЕЛІ

МОДЕЛИ

AZT 1812p

## ЗМІСТ

|                                              |    |
|----------------------------------------------|----|
| 1. Загальний опис                            | 6  |
| 2. Комплект поставки                         | 8  |
| 3. Технічні характеристики                   | 8  |
| 4. Вимоги безпеки                            | 9  |
| 4.1. Важлива інформація з безпеки            | 9  |
| 4.2. Безпека експлуатації                    | 9  |
| 5. Експлуатація                              | 14 |
| 5.1. Підготовка до роботи                    | 15 |
| 5.2. Робота                                  | 17 |
| 6. Технічне обслуговування                   | 20 |
| 7. Транспортування та зберігання             | 23 |
| 8. Можливі несправності та шляхи їх усунення | 24 |
| 9. Умовні позначки                           | 25 |
| 10. Примітки                                 | 25 |

## ШАНОВНИЙ ПОКУПЕЦЬ!

Ми висловлюємо Вам подяку за вибір продукції ТМ «Vitals».

Продукція ТМ «Vitals» виготовлена за сучасними технологіями, що забезпечує її надійну роботу на протязі досить тривалого часу за умови дотримання правил експлуатації та заходів безпеки.

Дана продукція виготовлена на замовлення ТОВ «ПРОМИСЛОВА КОМПАНІЯ «ДТЗ»», 49000, Україна, м. Дніпро, вул. Надії Алексеєнко, 100, приміщення 1, т. (056) 374 89-37. Продукція продається фізичним та юридичним особам в місцях роздрібної та оптової торгівлі за цінами, вказаними продавцем відповідно до чинного законодавства.

Акумуляторний тример Vitals Master AZT 1812р за своєю конструкцією та експлуатаційними характеристиками відповідає вимогам нормативних документів України, а саме:

EN 60745-1:2014; ДСТУ EN 60335-2-30:2015;  
ДСТУ EN 61000-3-2:2016; ДСТУ EN 61000-3-3:2017,  
ДСТУ EN 55014-1:2016; ДСТУ EN 55014-2:2015; технічним регламентам: низьковольтного електричного обладнання, постанова КМУ № 1067 від 16.12.2015р.; електромагнітна сумісність обладнання, постанова КМУ №1077 від 16.12.2015р.

Дане керівництво містить усю інформацію про виріб, необхідну для його правильного використання, обслуговування та регулювання, а також необхідні заходи під час експлуатації виробу.

Дбайливо зберігайте це керівництво і звертайтеся до нього у випадку виникнення питань щодо експлуатації, зберігання та транспортування виробу. У разі зміни власника виробу передайте це керівництво новому власнику.

Постачальник ТОВ «ПРОМИСЛОВА КОМПАНІЯ «ДТЗ»», 49000, Україна, м. Дніпро, вул. Надії Алексеєнко, 100, приміщення 1 т. (056) 374-89-37.

Виробник «Нінбо Ханпу Тулс Ко, ЛТД», розташований за адресою, Хенсі Індастріал Ареа, Інчжоу, Нінбо, КНР.

Виробник не несе відповідальність за збиток та можливі пошкодження, які заподіяні внаслідок неправильного поводження з виробом або використання виробу не за призначенням.

У випадку виникнення будь-яких претензій до продукції або необхідності отримання додаткової інформації, а також проведення технічного обслуговування та ремонту, підприємством, яке приймає претензії, є ТОВ «ПРОМИСЛОВА КОМПАНІЯ «ДТЗ»», 49000, Україна, м. Дніпро, вул. Надії Алексеєнко, 100, приміщення 1, т. (056) 374-89-37.

Додаткову інформацію щодо сервісного обслуговування Ви можете отримати за телефоном (056)374-89-38 або на сайті [www.vitals.ua](http://www.vitals.ua)

Водночас необхідно розуміти, що керівництво не в змозі передбачити абсолютно всі ситуації, які можуть мати місце під час використання виробу. У випадку виникнення ситуацій, які не зазначені в цьому керівництві, або у разі необхідності отримання додаткової інформації, зверніться до найближчого сервісного центру ТМ «Vitals».

Продукція ТМ «Vitals» постійно вдосконалюється і, у зв'язку з цим, можливі зміни, які не порушують основні принципи управління, в зовнішньому вигляді, конструкції, комплектації та оснащенні виробу, так і у змісті даного керівництва без повідомлення споживачів. Всі можливі зміни спрямовані тільки на покращення та модернізацію виробу.

Дата виготовлення виробу визначається за серійним номером партії товару, який складається з дев'ятох цифр та має вигляд – ММ.УУ.ЗЗЗЗЗ, який розшифровується наступним чином:

ММ - місяць виробництва;  
УУ - рік виробництва;  
ЗЗЗЗЗ - порядковий номер виробу в партії.

Термін служби даної продукції становить 5 (п'ять) років з дати роздрібно-го продажу. Гарантійний термін зберігання становить 5 (п'ять) років з дати випуску продукції.

### ЗНАЧЕННЯ КЛЮЧОВИХ СЛІВ



#### ОБЕРЕЖНО!

Позначає потенційно небезпечні ситуації, яких слід уникати, в іншому випадку може виникнути небезпека для життя та здоров'я.



#### УВАГА!

Позначає потенційно небезпечні ситуації, які можуть призвести до легких травм або до поломки виробу.



#### ПРИМІТКА!

Позначає важливу додаткову інформацію.

Акумуляторний тример Vitals Master **AZT 1812p** (далі – тример) серії Smart Line являє собою ручний моторизований виріб з акумуляторним живленням, нижнім розташуванням електричного двигуна. Даний виріб має сучасний дизайн, економічний та надійний у роботі, простий в обігу й обслуговуванні.

Призначений для скошування трави на невеликих площах, у незручних для ефективної роботи колісною газонокосаркою місцях (біля дерев, кущів, парканів, стовпів), або на місцевості, яка має нерівний рельєф зі схилами. За своєю конструкцією тример відноситься до простих класичних механізмів: передня та задня рукоятки, телескопічна штанга, електричний двигун, на валу якого встановлена шпуля з ліскою.

Принцип дії виробу дуже простий: обертальний рух від електричного двигуна напряму передається на шпулю з ліскою.

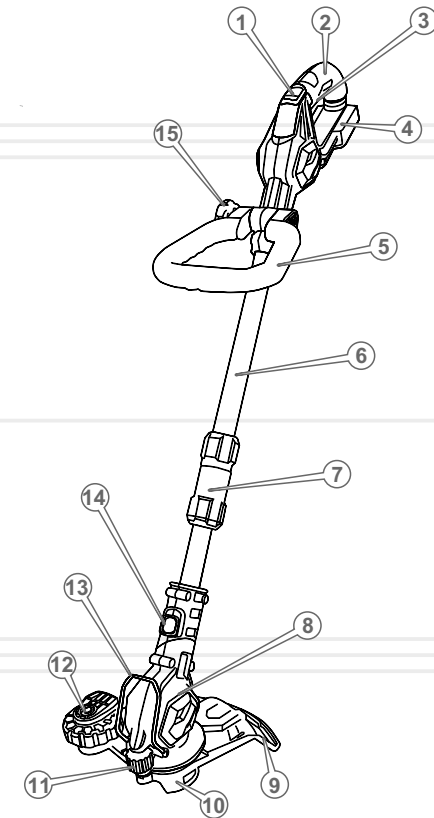
Система "Auto Feed" автоматично подає ліску при увімкненні тримера, забезпечуючи тим самим її оптимальну довжину й зручність в роботі.

За допомогою налаштування напрямного упорного ролика можливо спростити скошування вздовж бордюрів.

#### Відмінні особливості тримера Vitals Master AZT 1812p:

- Легкість і компактність конструкції.
- Висока якість виготовлення і складання.
- Нижнє розташування електродвигуна.
- Надійний і потужний електродвигун.
- Телескопічна алюмінієва штанга.
- Регульований кут нахилу передньої рукоятки.
- Обертання голівки на 90° для скошування вздовж бордюрів.
- Направний ролик, який полегшує скошування вздовж бордюрів.
- Автоматична шпуля "Auto Feed" з ліскою.
- Широка клавіша «Увімкнення/Вимкнення» електродвигуна.

малюнок 1



#### Специфікація до малюнку 1

1. Клавіша блокування випадкового увімкнення.
2. Задня рукоятка.
3. Клавіша «Увімкнення/Вимкнення».
4. Акумуляторна батарея.
5. Регульована передня рукоятка.
6. Телескопічна штанга.
7. Фіксатор регулювання довжини штанги.
8. Головка електродвигуна.
9. Захисний кожух з нерухомим різальним ножем.
10. Автоматична шпуля з ліскою.
11. Фіксатор положення напрямного упорного ролика.
12. Направний упорний ролик.
13. Металева захисна дужка.
14. Пружинний фіксатор повороту різальної голівки.
15. Фіксатор передньої рукоятки.

## 2

## КОМПЛЕКТ ПОСТАВКИ

1. Тример і шпуля з ліскою в зборі.
2. Захисний кожух з нерухомим різальним ножем.
3. Напрямний ролик.
4. Передня рукоятка.
5. Комплект монтажних кріплень.
6. Комплект пластикових ножів для трави.
7. Керівництво з експлуатації.
8. Упаковка.

**ПРИМІТКА!**

Завод-виробник залишає за собою право вносити у зовнішній вигляд, конструкцію і комплект поставки акумуляторного тримера незначні зміни, які не впливають на роботу виробу.

## 3

ТЕХНІЧНІ  
ХАРАКТЕРИСТИКИ

таблиця 1

| МОДЕЛЬ                                 | AZT 1812p   |
|----------------------------------------|-------------|
| Напруга, В                             | 18          |
| Максимальна швидкість обертання, об/хв | 10000       |
| Діаметр скошування ліскою, мм          | 230         |
| Діаметр ліски, мм                      | 1,2         |
| Габарити упаковки, мм                  | 940x175x200 |
| Вага нетто / брутто, кг                | 3,1 / 3,3   |

## 4

## ВИМОГИ БЕЗПЕКИ

## 4.1. ВАЖЛИВА ІНФОРМАЦІЯ З БЕЗПЕКИ

Перед початком роботи тримером уважно ознайомтеся з вимогами щодо техніки безпеки та попередженнями, викладеними в цьому керівництві.

Більшість травм під час експлуатації виробу виникає в результаті недотримання основних положень правил техніки безпеки. Травм можна уникнути, якщо суворо дотримуватися заходів безпеки й завчасно передбачити потенційну небезпеку.

Ні за яких обставин не використовуйте виріб способом або в цілях, не передбачених даним керівництвом.

Неправильна експлуатація виробу або експлуатація ненавченою людиною може призвести до нещасного випадку.

**ОБЕРЕЖНО!**

Забороняється експлуатація виробу не підготовленими до роботи людьми.

## 4.2. БЕЗПЕКА ЕКСПЛУАТАЦІЇ

1. НЕ ДОЗВОЛЯЙТЕ КОРИСТУВАТИСЯ ВИРОБОМ ДІТЯМ І ОСОБАМ З ОБМЕЖЕНИМИ МОЖЛИВОСТЯМИ.
2. НЕ ДОВІРЯЙТЕ ТРИМЕР ПІДЛІТКАМ, ЗА ВИНЯТКОМ УЧНІВ, ЯКИМ ВИПОВНИЛОСЯ 16 РОКІВ, ЩО НАВЧАЮТЬСЯ РОБОТІ АКУМУЛЯТОРНИМ ТРИМЕРОМ ПІД ПИЛЬНИМ НАГЛЯДОМ ІНСТРУКТОРІВ.
3. БУДЬТЕ ПОВНІСТЮ ЗОСЕРЕДЖЕНИМИ НА РОБОТІ.  
Не відволікайтеся під час роботи акумуляторним тримером, оскільки це може викликати втрату контролю і стати причиною отримання травм різного ступеню тяжкості.

4. НЕ ВМИКАЙТЕ І НЕ ПРАЦЮЙТЕ ВИРОБОМ У ВИПАДКУ ХВОРОБИ, У СТАНІ СТОМЛЕННЯ, НАРКОТИЧНОГО АБО АЛКОГОЛЬНОГО СП'ЯНИННЯ, А ТАКОЖ ПІД ВПЛИВОМ СИЛЬНОДІЙНИХ ЛІКАРСЬКИХ ПРЕПАРАТІВ, ЯКІ ЗНИЖУЮТЬ ШВИДКІСТЬ РЕАКЦІЇ Й УВАГУ.
5. СТЕЖТЕ ЗА ЦІЛІСНІСТЮ ТА СПРАВНІСТЮ ВИРОБУ.  
Перед початком роботи акумуляторним тримером перевірте справність шпулі з ліскою, захисного кожуха, клавіші «Увімкнення/Вимкнення». Не вмикайте та не експлуатуйте виріб при наявності пошкоджень, із ненадійно закріпленими частинами й деталями. Усі передбачені конструкцією складові й захисні елементи повинні бути на штатних місцях.
6. НАДЯГАЙТЕ ВІДПОВІДНИЙ ОДЯГ ТА ВЗУТТЯ ПРИ РОБОТІ ВИРОБОМ.  
Працюючи виробом, надягайте обтислий одяг і застібніть всі ґудзики. Вбувайте міцні захисні чоботи або черевики, які мають закритий носок і підошву, що не ковзає. Завжди використовуйте засоби захисту обличчя й очей (вентильовану маску, окуляри). Для захисту рук використовуйте щільні рукавички або рукавиці. Обов'язково надягайте головний убір.
7. НЕ РОЗПОЧИНАЙТЕ РОБОТУ БЕЗ ПОПЕРЕДНЬОГО ТРЕНУВАННЯ.
8. ПЕРЕВІРТЕ ТЕРИТОРІЮ, НА ЯКІЙ ВИ ПЛАНУЄТЕ ПРАЦЮВАТИ, НА НАЯВНІСТЬ СТОРОННІХ ПРЕДМЕТІВ: КАМІННЯ, МЕТАЛУ, СКЛА, ПЛАСТМАСОВИХ І ДЕРЕВ'ЯНИХ ПРЕДМЕТІВ.
9. ЗАБОРОНЯЄТЬСЯ ВИКОРИСТОВУВАТИ АКУМУЛЯТОРНІ БАТАРЕЇ НЕ ПРИЗНАЧЕНІ ДЛЯ ДАНОГО ВИРОБУ, ОСКІЛЬКИ ЦЕ МОЖЕ ПРИЗВЕСТИ ДО ПОЖЕЖІ.
10. ВІД'ЄДНУЙТЕ БАТАРЕЮ ПІД ЧАС ПРОВЕДЕННЯ ОГЛЯДУ ТА ТЕХНІЧНОГО ОБСЛУГОВУВАННЯ.
11. ЯКЩО ВИРІБ НЕ ВИКОРИСТОВУЄТЬСЯ, ВІД'ЄДНАЙТЕ АКУМУЛЯТОРНУ БАТАРЕЮ.
12. НЕ НАКРИВАЙТЕ ГОЛОВКУ ЕЛЕКТРОДВИГУНА АКУМУЛЯТОРНОГО ТРИМЕРА ПІД ЧАС РОБОТИ.

13. ПЕРШ НІЖ УВІМКНУТИ АКУМУЛЯТОРНИЙ ТРИМЕР І ПОЧАТИ РОБОТУ, ПІД'ЄДНАЙТЕ АКУМУЛЯТОР, ВІДЦЕНТРУЙТЕ ШПУЛЮ З ЛІСКОЮ, ЩОБ ВОНА МОГЛА ВІЛЬНО ОБЕРТАТИСЯ І НЕ ТОРКАЛАСЯ СТОРОННІХ ПРЕДМЕТІВ.
14. НЕ ПРАЦЮЙТЕ АКУМУЛЯТОРНИМ ТРИМЕРОМ ПІД ЧАС ДОЩУ І СНІГУ, ПРИ СИЛЬНОМУ ВІТРІ, В УМОВАХ ОБМЕЖЕНОЇ ВИДИМОСТІ.
15. ЗБЕРІГАЙТЕ СТІЙКУ ПОЗУ ПІД ЧАС РОБОТИ АКУМУЛЯТОРНИМ ТРИМЕРОМ.  
Під час роботи пересувайтесь повільним кроком, уникайте руху спиною вперед, оскільки при цьому присутня ймовірність оступитися. Будьте вкрай уважними під час роботи на схилах і на території, яка має пагорби.
16. У ПРОЦЕСІ РОБОТИ МІЦНО УТРИМУЙТЕ АКУМУЛЯТОРНИЙ ТРИМЕР.
17. СЛІДКУЙТЕ ЗА ТИМ ЩОБ ВЕНТИЛЯЦІЙНІ ОТВОРИ НА КОРПУСІ АКУМУЛЯТОРНОГО ТРИМЕРА НЕ БУЛИ ЗАКРИТІ АБО ЗАСМІЧЕНІ ІНАКШЕ ЦЕ МОЖЕ ПРИЗВЕСТИ ДО ПЕРЕДЧАСНОГО ВИХОДУ ВИРОБУ З ЛАДУ.
18. Не мийте виріб і не лийте на нього воду. Якщо виріб якимось чином намокнув, насухо витріть корпус. Якщо вода потрапила всередину корпусу, негайно вимкніть виріб та від'єднайте акумуляторну батарею. Не намагайтеся самі розкривати виріб – зверніться до сервісного центру.
19. У ВИПАДКУ ВИНИКНЕННЯ БУДЬ-ЯКИХ ВІДХИЛЕНЬ У НОРМАЛЬНІЙ РОБОТІ АКУМУЛЯТОРНОГО ТРИМЕРА, НЕГАЙНО ЗУПИНІТЬ ДВИГУН, З'ЯСУЙТЕ ПРИЧИНУ ТА УСУНЬТЕ НЕСПРАВНІСТЬ.
20. НЕ ПЕРЕВАНТАЖУЙТЕ ТА НЕ ПЕРЕГРІВАЙТЕ ДВИГУН, ЧЕРГУЙТЕ РОБОТУ З ВІДПОЧИНКОМ.
21. ТЕХНІЧНЕ ОБСЛУГОВУВАННЯ ТА ЗБЕРІГАННЯ АКУМУЛЯТОРНОГО ТРИМЕРА ЗДІЙСНЮЙТЕ ЛИШЕ ВІДПОВІДНО ДО ВИМОГ ЦЬОГО КЕРІВНИЦТВА З ЕКСПЛУАТАЦІЇ.

22. НЕ ТОРКАЙТЕСЯ ДЕТАЛЕЙ ВИРОБУ, ЯКІ ОБЕРТАЮТЬСЯ.  
Не підносьте руки, пальці та інші частини тіла до рухомої частини акумуляторного тримера.
23. У ПРОЦЕСІ РОБОТИ МІЦНО УТРИМУЙТЕ АКУМУЛЯТОРНИЙ ТРИМЕР В ОБОХ РУКАХ, НІКОЛИ НЕ КОСІТЬ, ТРИМАЮЧИ ВИРІБ ОДНІЄЮ РУКОЮ.
24. ПІД ЧАС ЗАМІНИ ЛІСКИ АБО ПРИБИРАННЯ СКОШЕНОЇ ТРАВИ, ОБОВ'ЯЗКОВО ВИМКНІТЬ ВИРІБ.
25. НЕ ПРАЦЮЙТЕ ТРИМЕРОМ З ПОЛАМАНОЮ ШПУЛЕЮ, ТОМУ ЩО ПРИ ЦЬОМУ ПІДВИЩУЄТЬСЯ ВІРОГІДНІСТЬ ОТРИМАННЯ ТРАВМ.  
Слідкуйте за станом шпулі. Не встановлюйте на виріб шпулю, яка має пошкодження. Не використовуйте армовану ліску, металевий дріт, електричний дріт, трос або спицю замість ліски.
26. НЕ ПЕРЕВАНТАЖУЙТЕ І НЕ ПЕРЕГРІВАЙТЕ ЕЛЕКТРОДВИГУН ВИРОБУ, ЧЕРГУЙТЕ РОБОТУ З ВІДПОЧИНКОМ.
27. НЕ ЗАЛИШАЙТЕ ВИРІБ УВІМКНЕНИМ БЕЗ НАГЛЯДУ.
28. ОЧИЩУЙТЕ ПОВЕРХНЮ ТРИМЕРА ВІД ПИЛУ, БРУДУ ВІДРАЗУ Ж ПІСЛЯ ЗАКІНЧЕННЯ РОБОТИ.
29. ТЕХНІЧНЕ ОБСЛУГОВУВАННЯ ТА ЗБЕРІГАННЯ ТРИМЕРА ЗДІЙСНЮЙТЕ ТІЛЬКИ ВІДПОВІДНО ДО ВИМОГ ЦЬОГО КЕРІВНИЦТВА З ЕКСПЛУАТАЦІЇ.
30. НЕ ВИКОРИСТОВУЙТЕ ВИРІБ НЕ ЗА ПРИЗНАЧЕННЯМ.
31. НЕ ВИКОРИСТОВУЙТЕ ВИРІБ ДЛЯ ЗРІЗАННЯ БУР'ЯНУ, ОЧЕРЕТУ І ЧАГАРНИКУ, ОСКІЛЬКИ ЦЕ МОЖЕ ПРИЗВЕСТИ ДО ОТРИМАННЯ ТРАВМ АБО ВИХОДУ ВИРОБУ З ЛАДУ.
32. НЕ ЗДІЙСНЮЙТЕ НЕСАНКЦІОНОВАНИЙ РЕМОНТ, РОЗКРИТТЯ КОМПОНЕНТІВ АБО СПРОБУ МОДЕРНІЗАЦІЇ ВИРОБУ.
33. НЕ ПРАЦЮЙТЕ АКУМУЛЯТОРНИМ ТРИМЕРОМ, ЯКЩО ШПУЛЯ РОЗБАЛАНСОВАНА, ОСКІЛЬКИ ЦЕ ПРИЗВЕДЕ ДО ПІДВИЩЕНОЇ ВІБРАЦІЇ І МОЖЛИВОГО ВИХОДУ ВИРОБУ З ЛАДУ.

**УВАГА!**

Слідкуйте за справністю виробу. У разі відмови в роботі, появи сильного стуку, шуму, іскор та полум'я, необхідно негайно від'єднати виріб і звернутися до сервісного центру.

**ПРИМІТКА!**

Дане керівництво не може врахувати всіх випадків, які можуть виникнути в реальних умовах експлуатації тримера. Тому, при роботі виробом керуйтеся здоровим глуздом, дотримуйтеся граничної уваги й акуратності.

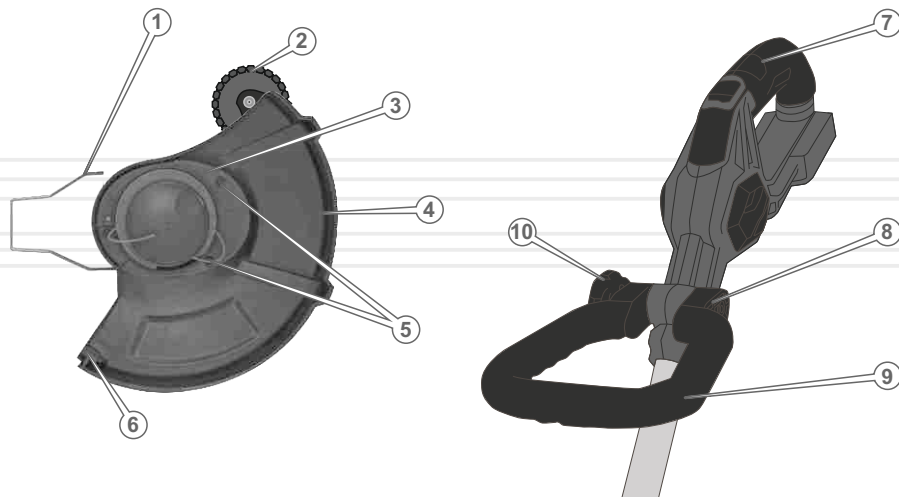
## 5.1. ПІДГОТОВКА ДО РОБОТИ

Акуратно дістаньте з упаковки акумуляторний тример, а також всі комплектні приналежності. Огляньте виріб на предмет цілісності, справності й легкості ходу рухомих частин виробу.

## Складання акумуляторного тримера Vitals Master AZT 1812p

1. Надіньте напрямний ролик (2) (див. малюнок 3) на захисний кожух (4) й закрутити гвинтами (5).
2. Надіти захисний кожух (4) знизу на різальну головку (3) і зафіксувати обертанням на 90 градусів.
3. Закріпити захисний ковпак гвинтами (5).
4. Видаліть транспортний захист з різального ножа (6).
5. Відпустити гайку-баранчик (10) до вільного руху рукоятки (9) і та утримувати її у цьому положенні.
6. Утримуючи задню рукоятку (7) пересуньте передню рукоятку (9) на у потрібне положення.
7. Закрутіть фіксувальну гайку-баранчик (8) і зафіксувати рукоятку (9).
8. Затягніть гайку-баранчик (10) та перевірте стійке положення передньої рукоятки.

малюнок 3



## Регулювання положення передньої рукоятки

1. Відкрутити гайку-баранчик для вільного руху передньої рукоятки та утримуйте її у цьому положенні.
2. Нахиліть передню рукоятку на бажаний кут.
3. Закрутіть гайку-баранчик й зафіксуйте рукоятку.

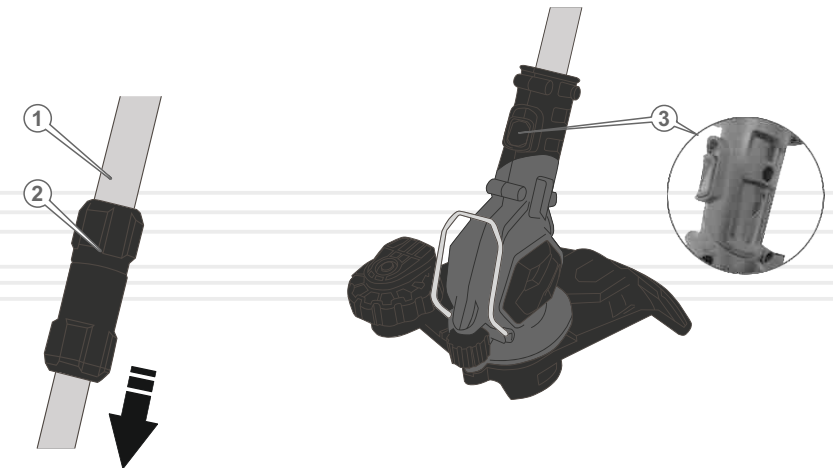
## Регулювання довжини телескопічної штанги

1. Розблокувати ексцентриковий затискач (1) (див. малюнок 4), який розміщений на верхній частині (2) телескопічної штанги тримера.
2. Переміщаючи нижню частину (1) телескопічної штанги встановити необхідну довжину.
3. Заблокувати ексцентриковий затискач (2).

## Регулювання кута нахилу різальної головки

1. Натиснути пружинний фіксатор (3) (див. малюнок 4) і опустити різальну головку відносно поздовжньої осі телескопічної штанги на кут 90°.
2. Відпустити пружинний фіксатор.

малюнок 4

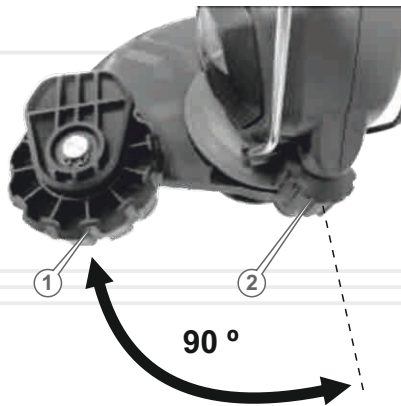




### Регулювання кута нахилу повороту різальної головки

1. Відпустіть фіксатор положення напрямного упорного ролика (2) (див. малюнок 5) проти годинникової стрілки до вивільнення кожуха з напрямним упорним роликом (1) й утримуйте його у цьому положенні.
2. Повернути захисний кожух з напрямним упорним роликом на кут  $90^\circ$ .
3. Затягніть фіксатор положення напрямного упорного ролика.

малюнок 5



### Увімкнення та вимкнення тримера

Під'єднайте до акумуляторного тримера батарею 18 В.

Пересуньте запобігач випадкового увімкнення у робоче положення, натисніть на клавішу «Увімкнення/Вимкнення».

Після того, як електродвигун набере максимальні оберти (на протязі 2–4 секунд), тример можна використовувати.

Для того, щоб вимкнути виріб, відпустіть клавішу «Увімкнення/Вимкнення» та переведіть клавішу запобігання випадковому увімкненню у вихідне положення та від'єднайте від тримера акумуляторну батарею.

#### ОБЕРЕЖНО!

Шпуля почне обертатися відразу ж після натискання клавіші «Увімкнення/Вимкнення».

### 5.2.РОБОТА

#### ОБЕРЕЖНО!

Шпуля з ліскою після припинення подачі електроживлення на двигун ще протягом кількох секунд буде продовжувати обертатися за інерцією. Обов'язково дочекайтеся повної зупинки обертання шпулі.

#### УВАГА!

При виявленні відхилень у роботі виробу, негайно припиніть роботу, знеструмте тример, з'ясуйте причини несправності й виконайте заходи щодо їх усунення.

#### УВАГА!

Перш ніж приступити безпосередньо до роботи тримером, уважно ознайомтеся з даними керівництвом.

#### ОБЕРЕЖНО!

Здійснюючи збирання та обслуговування тримера, переконайтеся в тому, що виріб від'єднаний від джерела електроживлення - акумуляторної батареї.

### Контроль на початку роботи

Огляньте тример і переконайтеся у відсутності механічних ушкоджень виробу. Перевірте стан заряду акумуляторної батареї, надійність кріплення захисного кожуха та шпулі з ліскою.

### Робота тримером

При роботі тримером постійно зберігайте стійке положення ніг, надійно утримуйте тример за обидві рукоятки. Спочатку попрактикуйтесь – викосіть невелику ділянку території з рівним рельєфом.

У процесі роботи будьте вкрай уважні, уникайте ударів шпулі об землю або будь-які предмети. Скошування трави здійснюйте кінчиками ліски.

Ефективний результат скошування буде досягнутий тільки при повільному переміщенні різальної частини тримера в робочу зону.



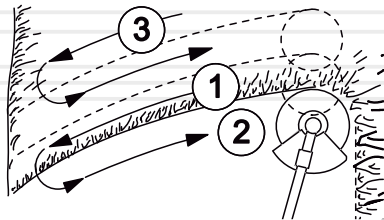
#### ПРИМІТКА!

Під час роботи тримером контролюйте, щоб кінці ліски, які виходять зі шпулі, мали однакову довжину.

Тримайте тример таким чином, щоб шпуля розташовувалася паралельно поверхні землі.

### Скошування трави на вільній від перешкод ділянці

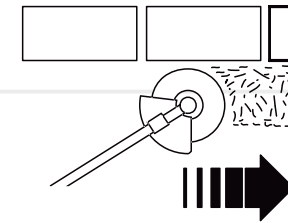
малюнок 6



При скошуванні ділянок, на яких відсутні перешкоди, поступово ведіть тример з боку в бік, намагаючись при цьому утримувати різальну частину виробу на одній висоті від землі (див. малюнок 6). Для визначення бажаної висоти скошування, здійсніть пробне скошування. При скошуванні широких ділянок поділіть зону роботи на сектори.

### Скошування трави вздовж перешкод

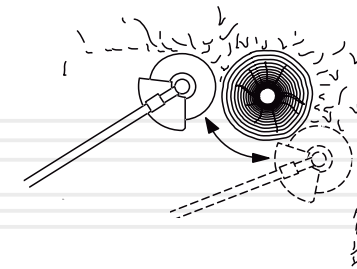
малюнок 7



При скошуванні трави на ділянках, які прилягають до огорож, парканів, кам'яних стін та фундаментів, тример ведіть дуже повільно в напрямку, як зображено на малюнку 7, намагаючись зрізати траву якнайближче до перешкоди. При цьому намагайтеся, щоб ліска не торкалася до цих перешкод, оскільки може відбутися обрив ліски.

### Скошування трави навколо дерев

малюнок 8



Під час обробки ділянок навколо дерев, ведіть тример дуже повільно і вкрай обережно, щоб ліска не торкалася стовбура дерева і при цьому не змогла пошкодити кору. Кожне дерево обходьте зліва направо по колу (див. малюнок 8).

Акумуляторний тример забезпечений сучасним економічним електродвигуном, частинами й деталями, які розроблені з урахуванням вимог довго-строкової та безперебійної роботи. Проте, дуже важливо регулярно проводити нескладні роботи з технічного обслуговування, які зазначені в даному розділі керівництва.

**ОБЕРЕЖНО!**

Перед початком робіт із технічного обслуговування, завжди знеструмлюйте виріб перед проведенням будь-яких із зазначених у даному розділі керівництва дій.

**ПРИМІТКА!**

У разі виникнення труднощів при проведенні технічного обслуговування виробу, слід звернутися за допомогою до сервісного центру.

**Регламент технічного обслуговування тримера****ПРИМІТКА!**

Проводячи технічне обслуговування суворо за регламентом, Ви збільшите термін служби виробу в декілька разів.

**Щоденне обслуговування**

Після кожного використання тримера огляньте зовні виріб на предмет виявлення несправностей і пошкоджень, при виявленні – усуньте причини несправностей. Перевірте і при необхідності підтягніть всі кріпильні елементи тримера. Видаліть з усіх частин і деталей виробу траву, пил і бруд. Почистьте вентиляційні отвори на головці електродвигуна. У разі надмірного забруднення частин і деталей тримера, протріть їх спеціальним розчином для очищення.

таблиця 2

| ТИП ОБСЛУГОВУВАННЯ/<br>РЕКОМЕНДОВАНІ ТЕРМІНИ |                        | Щоразу<br>під час<br>використання | Кожні 50 годин<br>роботи<br>або<br>3 місяця |
|----------------------------------------------|------------------------|-----------------------------------|---------------------------------------------|
| Тример в цілому                              | очищення               | ●                                 |                                             |
| З'єднання й кріплення                        | перевірка              | ●                                 |                                             |
|                                              | підтяжка               | ●                                 |                                             |
| Акумуляторна батарея                         | перевірка              | ●                                 |                                             |
| Елементи управління                          | перевірка              | ●                                 |                                             |
| Шпуля                                        | перевірка стану        |                                   |                                             |
|                                              | заправка ліски у шпулю | за необхідності                   |                                             |
|                                              | заміна                 | за необхідності                   |                                             |
| Штанга                                       | перевірка стану        | ●                                 |                                             |
| Захисний кожух                               | перевірка стану        | ●                                 |                                             |

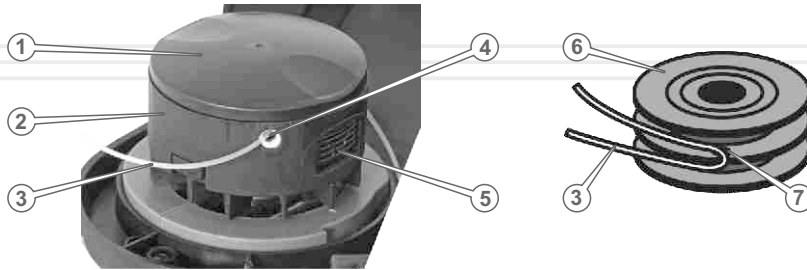
**Заміна ліски в шпулі**

1. Знеструмте виріб, від'єднав від тримера джерело електроживлення - акумуляторну батарею.
2. Обережно натисніть на фіксатори кришки (5) (див. малюнок 9) та зніміть кришку (1) зі шпулі (2).
3. Дістаньте котушку (6) зі шпулі (2).
4. Видаліть із котушки (6) залишки ліски (пошкоджену ліску).
5. Візьміть нову нейлонову ліску (3) довжиною не більше 5 метрів та діаметром 1,5 мм.

**ПРИМІТКА!**

Довжина виходу ліски зі шпулі повинна становити не більше 15–17 см.

малюнок 9



6. Складіть ліску (3) (див. малюнок 9) навпіл.
7. Протягніть ліску (3) на місці вигину в проріз (7) на катушці (6). Акуратно намотайте ліску (3) на катушку (6) в напрямку, вказаному стрілками на катушці (6).

**ПРИМІТКА!**

Намотайте ліску на катушку, залишивши приблизно 10 см з обох кінців. Ліску намотуйте рівними та щільними шарами без перехрещування.

8. Просуньте кінці ліски (3) в отвори (4) на корпусі шпулі (2).
9. Акуратно і правильно зберіть шпулю, надійно закрийте кришку. Відрегулюйте довжину ліски.
10. Переконайтеся в працездатності шпулі.

**УВАГА!**

Не намотуйте ліску на катушку більше норми!

**Перевірка справності елементів управління**

Перш ніж приступити до роботи тримером, обов'язково перевірте на відсутність пошкодження чи рівень заряду акумуляторної батареї і клавішу «Увімкнення/Вимкнення».

**ТРАНСПОРТУВАННЯ  
ТА ЗБЕРІГАННЯ****Транспортування****УВАГА!**

Заборонено переносити і транспортувати акумуляторний тример з увімкненим електродвигуном.



Транспортування акумуляторного тримера допускається всіма видами транспорту, які забезпечують його збереження, відповідно до загальних правил перевезень. Подбайте про те, щоб не пошкодити виріб під час транспортування. Не розміщуйте на тримері важкі предмети.

При зміні робочого місця зупиніть двигун. Переносьте виріб, утримуючи його за штангу в рівноважному положенні.

Під час вантажно-розвантажувальних робіт і транспортування тример повинен підлягати ударам і впливу атмосферних опадів.

Розміщення і кріплення виробу в транспортних засобах повинні забезпечувати стійке положення виробу і відсутність можливості його переміщення під час транспортування.

Допустимі умови транспортування тримера: температура навколишнього середовища від  $-15^{\circ}\text{C}$  до  $+55^{\circ}\text{C}$ , відносна вологість повітря до 90%.

**Зберігання**

Зберігати виріб рекомендується в приміщенні, яке добре провітрюється, при температурі від  $-15^{\circ}\text{C}$  до  $+55^{\circ}\text{C}$  і відносній вологості повітря не більше ніж 90%. Зберігати виріб в одному приміщенні з горючими речовинами, кислотами, лугами, мінеральними добривами та іншими агресивними речовинами забороняється.

**При підготовці виробу до зберігання:**

Знеструмте виріб, від'єднавши від джерела електроживлення - акумуляторної батареї. Видаліть накопичений пил, бруд і траву з корпусу виробу, штанги, захисного кожуха й шпулі.

Змастіть моторним мастилом всі металеві частини виробу. Затягніть всі кріпильні елементи.

**Утилізація**

Не викидайте виріб в контейнер із побутовими відходами! Тример, який відслужив свій термін експлуатації, а також оснащення та упаковка повинні здаватися на утилізацію і перероблення.

Інформацію про утилізацію Ви можете отримати в місцевій адміністрації.

## МОЖЛИВІ НЕСПРАВНОСТІ ТА ШЛЯХИ ЇХ УСУНЕННЯ

таблиця 3

| ОПИС<br>НЕСПРАВНОСТІ                                                     | Можлива причина                                                     | Шляхи усунення                                                                                     |
|--------------------------------------------------------------------------|---------------------------------------------------------------------|----------------------------------------------------------------------------------------------------|
| При натисканні на клавішу «Увімкнення/Вимкнення» електродвигун не працює | Відсутня подача електроживлення                                     | Перевірте стан заряду акумуляторної батареї                                                        |
|                                                                          | Пошкоджений / розряджений акумулятор клавіша «Увімкнення/Вимкнення» | Замініть / зарядіть акумулятор, клавішу «Увімкнення/Вимкнення» або зверніться до сервісного центру |
|                                                                          | Заблокована клавіша «Увімкнення/Вимкнення»                          | Натисніть на кнопку блокування випадкового увімкнення                                              |
|                                                                          | Електродвигун вийшов із ладу                                        | Зверніться до сервісного центру                                                                    |
| Електричний двигун «іскрить»                                             | Пошкоджена обмотка електродвигуна                                   | Зверніться до сервісного центру                                                                    |
| Недостатня потужність                                                    | Пошкоджена обмотка електродвигуна                                   | Зверніться до сервісного центру                                                                    |
|                                                                          | Намотана трава шпулю                                                | Зупиніть двигун, почистьте шпулю від трави                                                         |
| Низька ефективність                                                      | Недостатня довжина ліски                                            | З'ясуйте причину, усуньте несправність                                                             |
| Підвищена вібрація                                                       | Розбалансована шпуля                                                | Відцентруйте шпулю                                                                                 |
| Ліска не виходить зі шпулі                                               | У шпулі відсутня ліска                                              | Заправте ліску у шпулю                                                                             |
|                                                                          | Заплуталася ліска на катушці                                        | Розплутайте ліску                                                                                  |
|                                                                          | Шпуля забруднена                                                    | Почистьте шпулю                                                                                    |
|                                                                          | Неправильно намотана ліска на катушку                               | Правильно намотайте ліску на катушку                                                               |

## УМОВНІ ПОЗНАЧКИ

таблиця 4

| ПОЗНАЧКА   | Пояснення          |
|------------|--------------------|
| V(V)       | Вольт              |
| об/хв(rpm) | Обертів за хвилину |
| мм(mm)     | Міліметр           |
| кг(kg)     | Кілограм           |

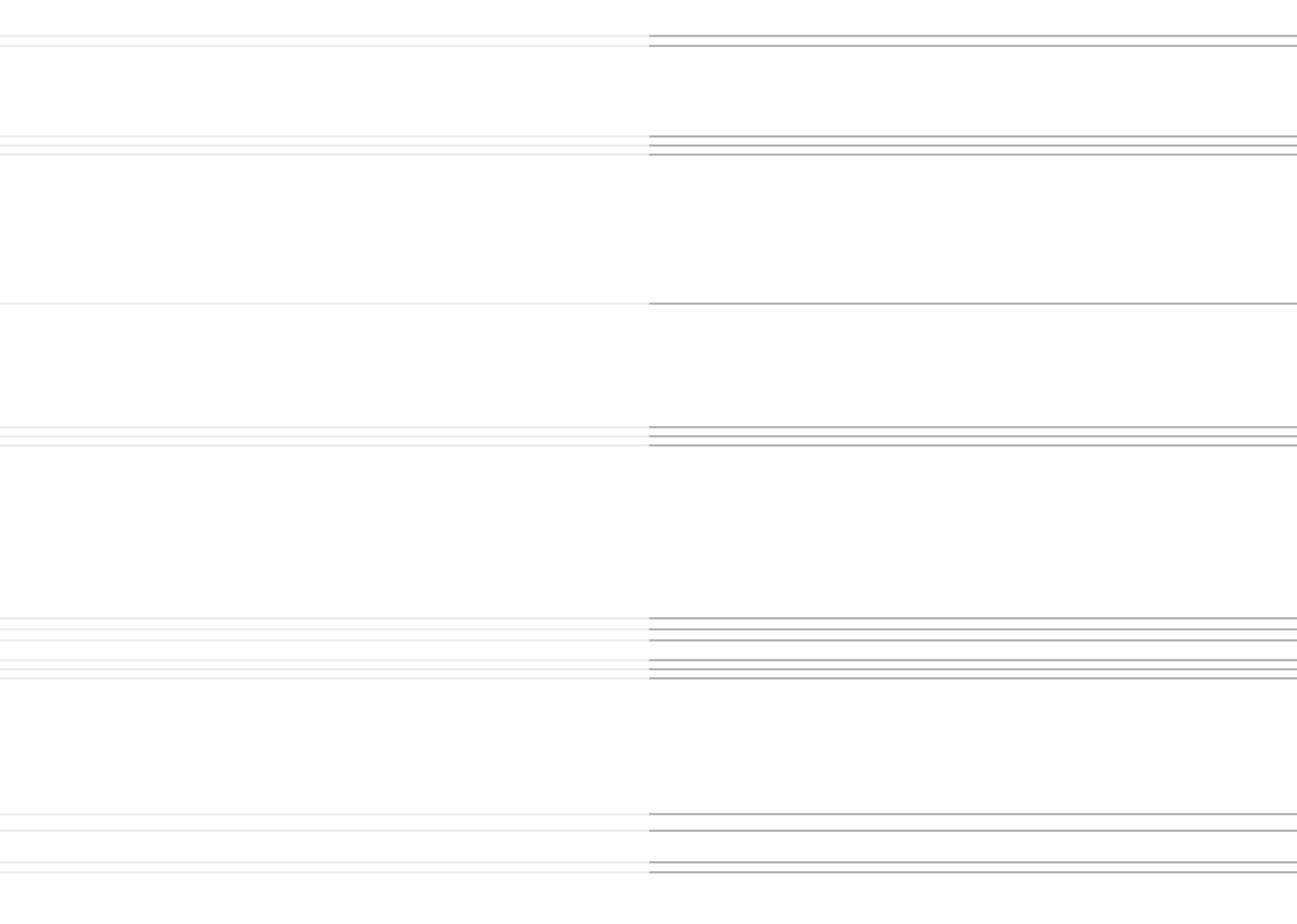
## ПРИМІТКИ

таблиця 5

| НАПИС            | Пояснення          |
|------------------|--------------------|
| Voltage          | Напруга            |
| Speed            | Швидкість обертів  |
| Cutting diameter | Діаметр скошування |
| Line diameter    | Діаметр ліски      |
| Dimensions       | Габарити упаковки  |









**ОФИЦИАЛЬНЫЙ ДИЛЕР В УКРАИНЕ:**

[storgom.ua](http://storgom.ua)

**ГРАФИК РАБОТЫ:**

Пн. – Пт.: с 8:30 по 18:30

Сб.: с 09:00 по 16:00

Вс.: с 10:00 по 16:00

**КОНТАКТЫ:**

+38 (044) 360-46-77

+38 (066) 77-395-77

+38 (097) 77-236-77

+38 (093) 360-46-77

Детальное описание товара: <https://storgom.ua/product/trimmer-akkumulyatornaya-vitals-master-azt-1812p-122015.html>

Другие товары: <https://storgom.ua/akkumuliatornye-trimmery.html>