

UK

**ІНСТРУКЦІЯ З
ЕКСПЛУАТАЦІЇ
ВБУДОВАНОЇ
СКЛОКЕРАМІЧНОЇ
ІНДУКЦІЙНОЇ ВАРИЛЬНОЇ
ПОВЕРХНІ**

gorenje

Дякуємо за вашу довіру та придбання нашого приладу.

Цей докладний посібник з інструкціями покликаний спростити для вас користування цим виробом. За допомогою цих інструкцій ви зможете швидко навчитися користуватися новим приладом.

Переконайтеся, що ви одержали непошкоджений прилад. Якщо ви виявили пошкодження, спричинене під час транспортування, зверніться до торгового представника, у якого ви придбали товар, або регіонального складу компанії, з якого він був відправлений. Відповідний номер телефону можна знайти на рахунку-фактурі або товарній накладній.

Інструкція з експлуатації також доступна на нашому веб-сайті:

www.gorenje.com / < <http://www.gorenje.com> />



Важлива інформація



Порада, примітка

ЗМІСТ

4 ВАЖЛИВІ ІНСТРУКЦІ З ТЕХНІКИ БЕЗПЕКИ	ВСТУП
7 ВБУДОВАНА СКЛОКЕРАМІЧНА ІНДУКЦІЙНА ВАРИЛЬНА ПОВЕРХНЯ 8 Технічні характеристики	
9 ПІДГОТОВКА ПРИЛАДУ ПЕРЕД ПЕРШИМ ВИКОРИСТАННЯМ	ПІДГОТОВКА ПРИЛАДУ ДО ПЕРШОГО ВИКОРИСТАННЯ
10 ІНДУКЦІЙНА ВАРИЛЬНА ПОВЕРХНЯ 10 Склокерамічна варильна поверхня 11 Поради щодо економії енергії 11 Розпізнавання посуду 12 Принцип роботи індукційних зон приготування 13 Кухонний посуд для індукційних варильних поверхонь	ОСОБЛИВОСТІ РОБОТИ ВАРИЛЬНОЇ ПОВЕРХНІ
14 ЕКСПЛУАТАЦІЯ ВАРИЛЬНОЇ ПОВЕРХНІ 14 Блок керування (залежно від моделі) 15 Увімкнення варильної поверхні 15 Увімкнення конфорок 16 Автоматичний швидкий підігрів 17 Об'єднана конфорка (залежно від моделі) 19 Підсилення потужності 20 Захист від перегрівання 20 Автоматичне вимкнення 20 Функція пам'яті 21 Призупинення процесу готування — функція «стоп/пуск» (пауза) 22 Блокування від дітей 23 Таймер 26 Автоматичні програми готування — функція «iQ» 29 Вимкнення конфорки 30 Індикатор залишкового тепла 30 Максимальна тривалість готування 30 Вимкнення всієї варильної поверхні 31 Налаштування користувача	
33 ТЕХНІЧНЕ ОБСЛУГОВУВАННЯ Й ЧИЩЕННЯ	ТЕХНІЧНЕ ОБСЛУГОВУВАННЯ Й ЧИЩЕННЯ
35 ТАБЛИЦЯ УСУНЕННЯ НЕСПРАВНОСТЕЙ	УСУНЕННЯ НЕСПРАВНОСТЕЙ
37 ВСТАНОВЛЕННЯ ВБУДОВУВАНОЇ ПОВЕРХНІ	РІЗНЕ
47 ПІДКЛЮЧЕННЯ ВАРИЛЬНОЇ ПОВЕРХНІ ДО ЕЛЕКТРОМЕРЕЖІ	
49 УТИЛІЗАЦІЯ	

ВАЖЛИВІ ІНСТРУКЦІЇ З ТЕХНІКИ БЕЗПЕКИ



УВАЖНО ПРОЧИТАЙТЕ ЦІ ІНСТРУКЦІЇ ТА ЗБЕРЕЖІТЬ ЇХ ДЛЯ ВИКОРИСТАННЯ В МАЙБУТНЬОМУ.

Цей прилад можна використовувати дітям віком від 8 років і старше, а також особам з обмеженими фізичними, тактильними або розумовими здібностями або з нестачею досвіду та знань, якщо вони перебувають під наглядом або отримали вказівки стосовно безпечного використання приладу та розуміють небезпеку, пов'язану з цим. Не дозволяйте дітям грати з приладом. Чищення приладу й догляд за ним не слід доручати дітям без нагляду.

ПОПЕРЕДЖЕННЯ. Прилад і його відкриті для доступу частини нагріваються під час використання. Слід проявляти обережність і не торкатися нагрівальних елементів. Не підпускайте до приладу дітей віком до 8 років без постійного нагляду.

ПОПЕРЕДЖЕННЯ. Відкриті для доступу деталі можуть сильно нагріватися під час використання. Не підпускайте дітей близько до приладу, щоб уникнути опіків.

ПОПЕРЕДЖЕННЯ. Перед заміною лампи переконайтеся, що прилад вимкнено, щоб уникнути удару електричним струмом.

Не використовуйте пароочишувач або очишувач високого тиску для чищення приладу, оскільки це може призвести до ураження електричним струмом.

Цей прилад не призначений для роботи із зовнішніми таймерами або спеціальними системами керування.

Засоби відключення мають входити до стаціонарної електропроводки

відповідно до правил підключення електропроводки.

Якщо шнур живлення пошкоджено, він підлягає заміні виробником, його сервісним агентом або іншими кваліфікованими спеціалістами, щоб запобігти виникненню небезпеки (тільки для приладів зі з'єднувальним проводом).

ПОПЕРЕДЖЕННЯ. Якщо на поверхні з'явилися тріщини, вимкніть прилад, щоб уникнути удару електричним струмом.

Перед відкриттям видаліть із кришки розливу рідину. Перед закриванням кришки дайте варильній поверхні охолонути.

Не дивіться на елементи варильної поверхні, оскільки вони мають вбудовані галогенні лампи.

ПОПЕРЕДЖЕННЯ. Якщо страву, що готується з використанням жиру чи олії, залишити без нагляду, це може призвести до пожежі. **НІКОЛИ** не намагайтеся загасити пожежу водою, натомість вимкніть прилад і накрийте полум'я кришкою або протипожежним покривалом.

ПОПЕРЕДЖЕННЯ. Є ризик виникнення пожежі! Заборонено зберігати речі на варильних поверхнях.

Є ризик виникнення пожежі! Заборонено зберігати речі на варильних поверхнях.

УВАГА! Слід спостерігати за процесом приготування. За процесом приготування страв, які готуються швидко, слід спостерігати постійно.

ПОПЕРЕДЖЕННЯ. Якщо страву, що готується з використанням жиру чи олії, залишити без нагляду, це може призвести до пожежі.

ПОПЕРЕДЖЕННЯ. Використовуйте виключно кришки для варильної поверхні, виготовлені виробником плити або рекомендовані ним в інструкції з користування, або такі, що поставляються в комплекті з

приладом і є його складовою частиною. Використання невідповідних кришок може призвести до нещасних випадків.

Не можна класти на варильну поверхню металеві речі, як-от ножі, виделки, ложки або кришки, оскільки вони можуть сильно нагрітися.

Після використання не покладайтеся на детектор посуду, а вимкніть варильну поверхню за допомогою відповідного елемента керування.

Цей прилад призначено для побутового використання. Не використовуйте прилад для будь-яких інших цілей, як-от опалення приміщень, сушіння домашніх або інших тварин, паперу, тканин, рослин тощо, оскільки це може призвести до травм або виникнення пожежі.

Прилад має підключати до електромережі лише уповноважений спеціаліст з обслуговування або фахівець. Непрофесійне втручання або спроби некваліфікованих осіб полагодити прилад можуть призвести до серйозних травм чи пошкодження приладу.

Можлива невідповідність відтінків різних приладів або компонентів у межах одного модельного ряду може бути спричинена різними факторами, як-от кутом, під яким ми дивимося на прилад, різними кольорами фону, матеріалами та освітленням приміщення.

Якщо до розетки біля приладу підключено інший електричний прилад, переконайтеся, що кабель живлення не торкається нагрітих конфорок.

Якщо **шнур живлення** пошкоджено, для уникнення небезпеки потрібно, щоб його замінив виробник або уповноважений спеціаліст з обслуговування.

Не використовуйте склокерамічну варильну поверхню як місце для зберігання, оскільки на ній можуть залишитися подряпини або інші пошкодження. Ніколи не розігрівайте на варильній поверхні їжу в алюмінієвій фользі або пластикових контейнерах. Фольга або контейнери можуть розплавитися, що може призвести до пожежі або пошкодження варильної поверхні.

Не зберігайте під приладом предмети, чутливі до температури, як-от чистильні або мийні засоби, аерозольні балончики тощо.

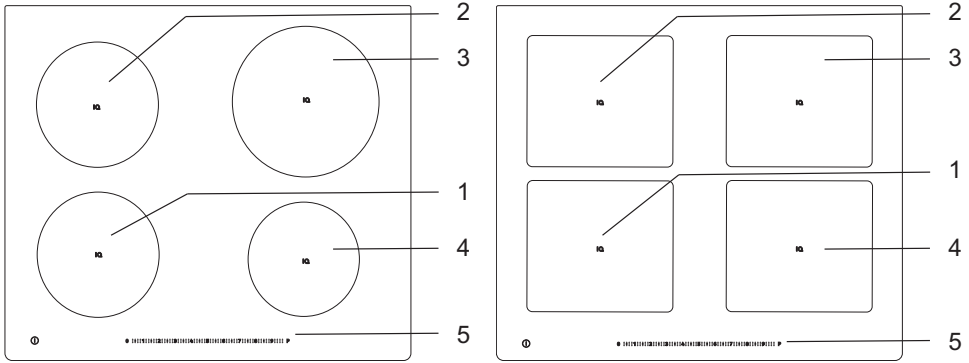


Уважно прочитайте інструкції, перш ніж підключати прилад. Несправності, викликані неправильним підключенням або неналежним використанням приладу, не підлягають гарантійному ремонту або будь-якому іншому гарантійному обслуговуванню.

ВБУДОВАНА СКЛОКЕРАМІЧНА ІНДУКЦІЙНА ВАРИЛЬНА ПОВЕРХНЯ

(ОПИС ОБЛАДНАННЯ ТА ФУНКЦІЙ, ЗАЛЕЖИТЬ ВІД МОДЕЛІ)

Оскільки прилади, для яких складена ця інструкція, можуть відрізнятись обладнанням, деякі описані функції або аксесуари можуть бути відсутніми у вашому приладі.

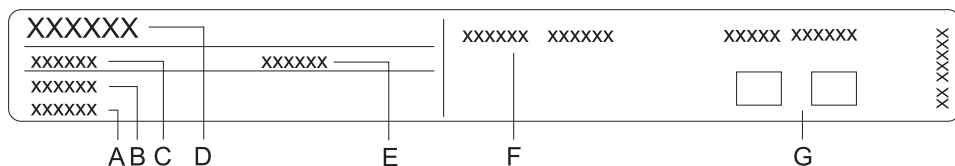


1. Передня ліва індукційна конфорка
2. Задня ліва індукційна конфорка
3. Задня права індукційна конфорка
4. Передня права індукційна конфорка
5. Модуль керування варильної поверхні

:

ТЕХНІЧНІ ХАРАКТЕРИСТИКИ

(ЗАЛЕЖНО ВІД МОДЕЛІ)



- A Серійний номер
- B Код/ідентифікатор
- C Тип
- D Марка
- E Модель
- F Технічні дані
- G Символи відповідності

Паспортну табличку, що містить основну інформацію про прилад, прикріплено до нижньої частини варильної поверхні.

Відомості про тип і модель приладу містяться в гарантійному талоні.

ПІДГОТОВКА ПРИЛАДУ ПЕРЕД ПЕРШИМ ВИКОРИСТАННЯМ

Якщо ваша варильна поверхня виготовлена зі склокераміки, промийте її вологою тканиною з використанням невеликої кількості миючої рідини. Не використовуйте агресивні очисні засоби, як-от абразивні миючі засоби та губки для миття посуду, що можуть залишати подряпини, або засоби для усунення плям.

Під час першого використання можна відчутти «запах нового приладу». Згодом він зникне.

ІНДУКЦІЙНА ВАРИЛЬНА ПОВЕРХНЯ

СКЛОКЕРАМІЧНА ВАРИЛЬНА ПОВЕРХНЯ

- Варильна поверхня стійка до температурних коливань.
- Вона також ударостійка.
- Не використовуйте склокерамічну варильну поверхню як місце для зберігання, оскільки на ній можуть залишитися подряпини або інші пошкодження.
- Не користуйтеся склокерамічною варильною поверхнею з тріщинами або пошкодженнями. Якщо на варильну поверхню впаде гострий предмет, вона може розбитися. Наслідки цього можуть проявитися миттєво або через певний час. Якщо на варильній поверхні з'явилася видима тріщина, негайно вимкніть подачу живлення до приладу.
- Слідкуйте, щоб зона приготування та дно посуду були чистими та сухими. Це поліпшує теплопровідність і запобігає пошкодженню поверхні нагрівання. Не ставте на зону приготування пустий посуд.
- Можна пошкодити зону приготування, якщо поставити на неї пусту каструлю або сковороду. Перш ніж поставити каструлю на зону готування, витріть дно каструлі насухо для теплопровідності.

РІВНІ ПОТУЖНОСТІ НАГРІВАННЯ

Для зони приготування можна встановити 18 рівнів потужності нагрівання (залежно від моделі). У таблиці наведено кілька прикладів використання кожного рівня.


Рівень	Призначення
0	Вимкнено, використовується залишкове тепло
1 - 2	Підігрів їжі, повільне приготування невеликої кількості
3	Повільне приготування (продовження приготування після початкового підсилення потужності)
4 - 5	Повільне приготування (продовження приготування) великої кількості, смаження на сковороді великих шматків
6	Обсмажування та підсмажування
7 - 8	Обсмажування
9	Приготування великої кількості їжі, обсмажування
P	Функцію підсилення потужності призначено для початку процесу приготування. Він також підходить для приготування дуже великої кількості їжі

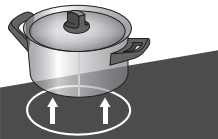
ПОРАДИ ЩОДО ЕКОНОМІЇ ЕНЕРГІЇ

- Під час придбання посуду зверніть увагу, що діаметр, указаний на каструлі або сковороді, зазвичай стосується верхнього краю або кришки, які звичайно бувають більшими, ніж діаметр дна каструлі або сковороди.
- Якщо для приготування страви потрібно багато часу, використовуйте скороварку. Слідкуйте, щоб у скороварці завжди була достатня кількість рідини. Якщо на варильну поверхню поставити порожню скороварку, вона може перегреться, а це може призвести до пошкодження каструлі та зони приготування.
- Намагайтеся завжди накривати каструлю або сковороду кришкою відповідного розміру. Використовуйте посуд відповідно до кількості їжі, яку готуєте. Приготування у великій наполовину наповненій каструлі споживатиме набагато більше енергії.

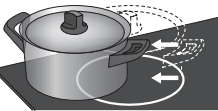
РОЗПІЗНАВАННЯ ПОСУДУ



- Если на включенной конфорке нет посуды или установлена посуда с дном слишком малого диаметра, передача энергии не происходит.
- Если дно посуды слишком малого диаметра, конфорка может не распознать посуду. Если конфорка включена, на ее дисплее будут попеременно загораться символ  и установленная степень нагрева.

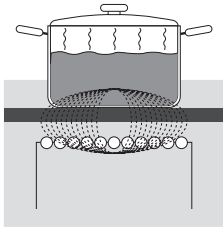


Если в течение 1 минуты после включения и установки степени нагрева на конфорку поставить подходящую посуду, конфорка начнет работать с установленной мощностью. Если снять посуду с конфорки, подача энергии прекратиться.



- Если вы используете посуду с дном малого диаметра, но распознаваемую конфоркой, варочная панель подает ровно столько энергии, сколько требуется для нагрева продуктов в посуде данного размера.

ПРИНЦИП РОБОТИ ІНДУКЦІЙНИХ ЗОН ПРИГОТУВАННЯ



- Варильну поверхню оснащено високоефективними індукційними зонами приготування. Нагрівання відбувається безпосередньо на дні каструлі або сковороди — там, де воно найпотрібніше. Це дає змогу уникнути втрати тепла через склокерамічну поверхню. Споживання енергії набагато нижче, ніж у звичайних конфорках із випромінюванням тепла.
- Склокерамічна зона приготування не підігрівається безпосередньо, а лише опосередковано завдяки теплу, яке віддає їй каструля або сковорода. Тепло, що залишилося після вимкнення зони приготування, називається "залишковим".
- В індукційних зонах приготування нагрівання відбувається за допомогою індукційної котушки, установлені під склокерамічну поверхню. Котушка індукує магнітне поле, яке створює вихрові струми у феромагнітному дні каструлі або сковороди. Ці струми нагрівають посуд.

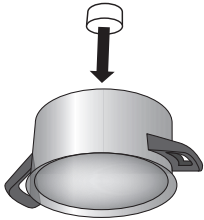


Якщо на гарячу склокерамічну варильну поверхню потрапив цукор або їжа з високим вмістом цукру, негайно витріть поверхню або приберіть цукор скребком, навіть якщо зона приготування все ще гаряча. Так ви уникнете пошкодження склокерамічної поверхні.

Не чистіть гарячу склокерамічну варильну поверхню м'якими або іншими засобами для чищення, оскільки це може її пошкодити.

КУХОННИЙ ПОСУД ДЛЯ ІНДУКЦІЙНИХ ВАРИЛЬНИХ ПОВЕРХОНЬ

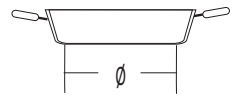
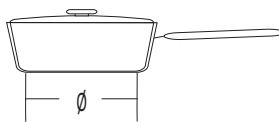
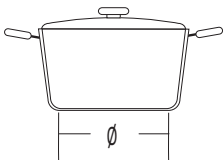
КУХОННИЙ ПОСУД, ПІДХОДЯЩИЙ ДЛЯ ІНДУКЦІЙНИХ ВАРИЛЬНИХ ПОВЕРХОНЬ



- Індукція працюватиме правильно, якщо використовувати придатний посуд.
 - Поставте каструлю або сковороду посередині конфорки.
 - Для приготування їжі на індукційних варильних поверхнях підходить сталевий, емальований і чавунний посуд.
 - Не можна використовувати посуд із легваної сталі з мідним або алюмінієвим дном, а також скляний посуд.
 - Перевірка магнітом. За допомогою невеликого магніту можна перевірити, чи є дно каструлі або сковороди феромагнітним. Якщо магніт прилипає до дна каструлі або сковороди — їх можна використовувати з індукційною плитою.
- Під час використання скороварки слідкуйте за нею, доки не буде досягнуто потрібного тиску. Спочатку встановіть для конфорки максимальний рівень потужності, а потім зменште потужність відповідно до вказівок виробника, коли це буде потрібно.
 - Слідкуйте, щоб у скороварці або в іншій каструлі чи сковороді було достатньо рідини. Використання пустої каструлі або сковорідки може призвести до пошкодження посуду та конфорки через перегрівання.
 - Деякий посуд має не повністю феромагнітне дно. У такому разі нагріватиметься тільки магнітна частина, а решта поверхні дна залишатиметься холодною.
 - Під час використання спеціального посуду дотримуйтеся вказівок виробника.
 - Рекомендовано використовувати посуд, діаметр феромагнітного дна якого відповідає розміру конфорки. Якщо посуд не розпізнано, поставте його на конфорку меншого діаметру.

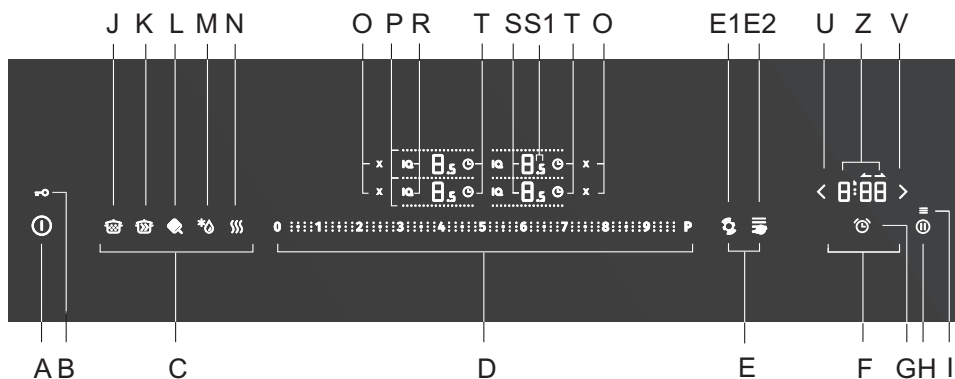
Конфорки	Мінімальний діаметр дна посуду
Ø 160 mm	Ø 90 mm
Ø 180 mm	Ø 90 mm
Ø 210 mm	Ø 110 mm
190 x 210 mm	Ø 110 mm
Bridge (octa)	Ø 230 mm

Дно посуду має бути плоским.



ЕКСПЛУАТАЦІЯ ВАРИЛЬНОЇ ПОВЕРХНІ

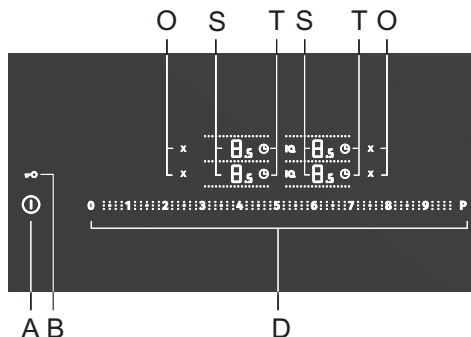
БЛОК КЕРУВАННЯ (залежно від моделі)




- A Кнопка ввімкнення та вимкнення варильної поверхні
- B Блокування блока керування або замок від дітей
- C Функції «IQ»
- D Повзунок
- E Інтелектуальні функції
- E1 Автоматичне розпізнавання посуду та його положення, автоматичне об'єднання конфорок
- E2 Зміна рівня потужності конфорки за допомогою переміщення посуду
- F Таймер
- G Клавіша налаштування програмного таймера
- H Функція «Стоп/пуск і відновлення»
- I Налаштування
- J Повільне приготування
- K Готування з великою кількістю води
- L Смаження та обсмажування
- M Розморожування продуктів
- N Зберігання страв теплими
- O Клавіша швидкого вимкнення конфорки
- P Дисплей об'єднаної конфорки
- R Клавіша ввімкнення та відображення функції «IQ»
- S Дисплей рівня потужності/залишкового тепла
- S1 Половинний рівень
- T Клавіша ввімкнення програмного таймера
- U Клавіша зменшення часу таймера
- V Клавіша збільшення часу таймера
- Z Дисплей таймера

Дисплеї також використовуються як клавіші для зміни налаштувань.


УВІМКНЕННЯ ВАРИЛЬНОЇ ПОВЕРХНІ



Поставте на варильну поверхню посуд. Щоб увімкнути варильну поверхню, торкніться клавіші увімкнення та вимкнення (A). На дисплеях усіх конфорок (S) відобразиться символ «O». Пролунає короткий звуковий сигнал.

 Якщо протягом 10 секунд не увімкнути конфорку, варильна поверхня автоматично вимкнеться.

УВІМКНЕННЯ КОНФРОК

- Щоб увімкнути потрібну конфорку, торкніться її дисплея. Вибраний дисплей почне світитися. Клавіші на повзунку (D) почнуть тьмяно світитися (лише в деяких моделях).
- Протягом наступних 5 секунд торкніться вибраної ділянки або положення на повзунку (D). Дисплей перестане блимати, відобразиться фактично встановлений рівень потужності. Функції таймера (T) і клавіша швидкого вимкнення (O) відобразяться поруч із дисплеєм рівня потужності вибраної конфорки (S). Обидва дисплеї світлитимуться, але приглушено.
- Конфорка залишається увімкнутою.
- Якщо варильна поверхня не розпізнає посуд на вибраній конфорці, відображається символ . Якщо протягом наступних 2 хвилин не поставити на конфорку посуд, конфорка вимкнеться автоматично.



Дисплеї також використовуються як клавіші для зміни налаштувань.

ЗМІНА НАЛАШТУВАНЬ КОНФОРКИ

Виберіть потрібну конфорку, натиснувши на дисплей рівня потужності (S).

Рівень потужності можна встановити за допомогою переміщення повзунка або безпосереднього дотику в потрібному місці на повзунку (D).

Дві конфорки, розташовані поряд вертикально (одна за одною)

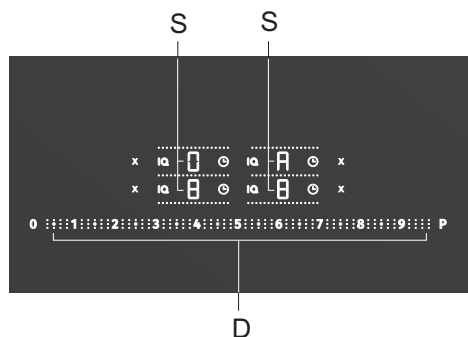
- Неможливо одночасно підсилити потужність для обох конфорок на одній стороні варильної поверхні (тобто, обидві конфорки ліворуч або праворуч), оскільки це призведе до перевантаження за струмом.
- Якщо для однієї конфорки вже увімкнено підсилення потужності, то максимальна доступна потужність для іншої конфорки становить «9».

АВТОМАТИЧНИЙ ШВИДКИЙ ПІДГРІВ

Усі конфорки оснащено спеціальним механізмом, який встановлює максимальний рівень нагрівання на початку процесу готування незалежно від фактичного вибраного рівня потужності. Через певний час потужність конфорки перемикається до рівня, який вибрано спочатку. Автоматичний швидкий підігрів можна ввімкнути для кожної конфорки для будь-якого рівня потужності нагрівання, крім «9» і «Р».

Функція автоматичного швидкого підігріву підходить для страв, які потрібно підігріти й далі готувати протягом тривалого часу без постійного нагляду.

Функція автоматичного швидкого підігріву не підходить для тушкування, смаження чи пасерування, приготування страв, які потребують частого перевертання, поливання чи перемішування, або страв, які мають варитися протягом тривалого часу в скороварці.



Варильна поверхня має бути ввімкнута, а на одній із конфорок має стояти придатний посуд.

Виберіть конфорку, яку потрібно вимкнути (на дисплеї має з'явитися символ «0»). Щоб установити потужність, натисніть відповідне положення на повзунку й утримуйте на ньому палець протягом 3 секунд.

На дисплеї рівня потужності почергово з'являтимуться символ «А» і вибраний рівень потужності. Коли час автоматичного швидкого підігріву мине, конфорка автоматично перемикнеться на вибраний рівень, який потім постійно відобразиться на дисплеї.

ТАБЛИЦЯ ЗІ ЗНАЧЕННЯМИ АВТОМАТИЧНОГО ШВИДКОГО ПІДГРІВУ

Рівень потужності	1	1.5	2	2.5	3	3.5	4	4.5	5	5.5	6	6.5	7	7.5	8	8.5
Тривалість роботи автоматичного швидкого підігріву (у секундах)	40	60	70	100	120	150	180	220	260	300	430	400	120	150	195	200

ВИМКНЕННЯ ФУНКЦІЇ АВТОМАТИЧНОГО ШВИДКОГО ПІДГРІВУ

Якщо під час роботи автоматичного швидкого підігріву зменшити потужність нагрівання, функція вимкнеться для цієї конфорки.

Автоматичну функцію можна вимкнути, вибравши відповідну конфорку та зменшивши рівень потужності до «0». Після цього встановіть потрібний рівень потужності.

ОБ'ЄДНАНА КОНФОРКА (залежно від моделі)

- У деяких моделях можна об'єднати дві конфорки в одну велику. На ній можна готувати у великій овальній сковорідці або деку. Посуд має бути достатньо великим, щоб накрити середини верхньої та нижньої конфорок.
- Максимальний розмір посуду — 40 x 25 см. Щоб тепло розподілялося рівномірно, рекомендовано використовувати посуд із товстим дном. Під час готування посуд гріється. Будьте обережні, щоб не обпектися.
- Ставлячи посуд на варильну поверхню, переконайтеся, що він не накриває модуль керування.



Посуд має завжди накривати середину конфорки!

УВІМКНЕННЯ ОБ'ЄДНАНОЇ КОНФОРКИ

Увімкніть варильну поверхню, натиснувши сенсорну кнопку увімкнення та вимкнення (A).

Конфорки, які потрібно об'єднати, мають бути вимкнуті.

- Щоб вибрати першу конфорку, торкніться вибраного дисплея рівня потужності. Відразу після цього торкніться дисплея суміжної конфорки, яку потрібно об'єднати з першою.
- Лінії, що підсвічуються, позначають об'єднану конфорку, для якої світлитиметься лише нижній дисплей рівня потужності (блимає символ «0»); лінія між конфорками зникне.
- Використовуйте повзунок, щоб встановити потрібний рівень потужності для об'єданої конфорки.
- Щоб надалі змінити рівень потужності, спочатку натисніть на дисплей для нижньої конфорки.

Примітка. Для об'єданої конфорки неможливо встановити режим підсилення потужності; доступні лише рівні потужності до «9».

ВИМКНЕННЯ ОБ'ЄДНАНОЇ КОНФОРКИ

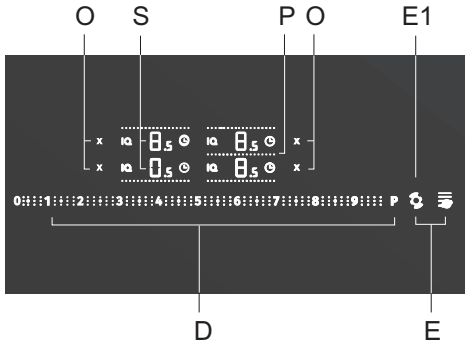
Встановіть для об'єданої конфорки рівень потужності «0» або вимкніть її за допомогою клавіші (0). На дисплеї відобразиться символ «0». Через кілька секунд усі конфорки працюватимуть окремо.



Якщо об'єднано дві конфорки, однак на одній із них немає посуду, об'єднана конфорка розділиться через 2 хвилини. Неактивна конфорка вимкнеться.



РОЗПІЗНАВАННЯ ПОЛОЖЕННЯ ПОСУДУ З ФУНКЦІЮ АВТОМАТИЧНОГО ОБ'ЄДНАННЯ КОНФОРОК (лише для деяких моделей)



Розпізнавання положення посуду активується автоматично через 10 секунд після ввімкнення приладу. Якщо на варильній поверхні розташований посуд, відповідна функція розпізнає його положення й автоматично об'єднає конфорки залежно від розміру посуду. Дві суміжні конфорки можна об'єднати в одну велику. Активним і видимим залишається лише дисплей нижньої конфорки. На ньому блимає «O». Лінія поділу (P) зникає. Тепер можна використовувати повзунок, щоб встановити рівень потужності. Кнопка розпізнавання посуду

(E1) тьмяно світлитиметься. Автоматичне об'єднання можливе для конфорок, які розташовані поряд вертикально. Автоматичне розпізнавання положення посуду можна активувати будь-коли на 10 секунд, натиснувши кнопку розпізнавання посуду (E1). Автоматичне розпізнавання посуду й об'єднання конфорок можливе лише для конфорок, які ще не ввімкнуті.

Функцію об'єднання конфорок можна вимкнути, встановивши рівень потужності на «O» або натиснувши відповідну кнопку вимкнення (O). Функцію можна використовувати, якщо посуд уже стоїть на варильній поверхні або якщо на ній нічого немає.

Якщо на варильній поверхні немає посуду, виконайте зазначені далі дії:

- Увімкніть варильну поверхню. Для всіх конфорок встановлюється значення «O».
- Поставте посуд на конфорку. На тій, де стоїть посуд, починає блимати символ «O». Тепер можна використовувати повзунок, щоб встановити рівень потужності. Функція автоматично об'єднує конфорки залежно від розміру посуду.
- Для іншого посуду використовуйте таку саму процедуру.
- За допомогою цієї функції можна швидше встановити рівень потужності. Просто поставте посуд на будь-яку конфорку. Вона автоматично розпізнає посуд.

Якщо на варильній поверхні вже стоїть посуд, виконайте зазначені далі дії:

- Увімкніть варильну поверхню.
- Якщо на конфорці стоїть посуд, на її дисплеї почне блимати символ «O». Тепер можна використовувати повзунок, щоб встановити рівень потужності.
- Якщо на варильній поверхні стоїть більше посуду, прилад автоматично продовжить розпізнавати посуд для інших конфорок. На дисплеї наступної конфорки блиматиме символ «O».

Якщо натиснути кнопку вибору конфорки, автоматичне розпізнавання посуду вимкнеться, а прилад перейде в режим ручного налаштування.

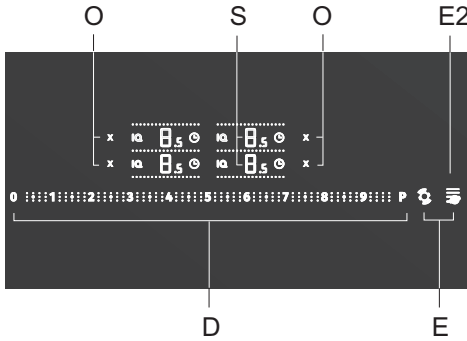


Автоматичне розпізнавання також можна вимкнути протягом перших 10 секунд у налаштуваннях користувача за допомогою параметра «Aut».



ЗМІНА РІВНЯ ПОТУЖНОСТІ КОНФОРКИ ЗА ДОПОМОГОЮ ПЕРЕМІЩЕННЯ

ПОСУДУ (лише в деяких моделях)



На деяких моделях приладу можна змінювати рівень потужності конфорки, переміщуючи посуд (лише для конфорок ліворуч). Торкніться дисплея рівня потужності для вибраної ліворуч зони приготування, яка почне блимати. Почне світитися кнопка функції регулювання потужності переміщення посуду (регулювання переміщення посуду) (E2). Щоб увімкнути функцію, натисніть цю кнопку.

Обидві конфорки ліворуч вмикаються як одна велика та мають встановлені рівні потужності: нижня конфорка на рівні «9», а верхня – на рівні «3». Клавіша регулювання переміщення посуду світиться на повну потужність.

Згодом для цих двох конфорок можна встановити новий рівень потужності, використовуючи ту саму процедуру, що й для звичайної зміни рівня потужності. Функцію регулювання переміщення посуду можна вимкнути, натиснувши кнопку швидкого вимкнення зони приготування (O) або встановивши потужність на рівні «0».

ПІДСИЛЕННЯ ПОТУЖНОСТІ

Щоб прискорити процес готування, для будь-якої конфорки можна увімкнути режим підсилення потужності. Він дає змогу швидко підігріти велику кількість їжі за допомогою додаткової потужності.

Режим підсилення потужності вмикається щонайбільше на п'ять хвилин; потім рівень потужності для цієї конфорки автоматично зменшується до «9». Якщо варильна поверхня не дуже гаряча, режим підсилення потужності можна відновити протягом 5 хвилин після його вимкнення.

Щоб уникнути перегрівання, електронна функція керування може автоматично передчасно вимкнути режим ПІДСИЛЕННЯ ПОТУЖНОСТІ та зменшити рівень потужності до «9».

Увімкнення функції підсилення потужності

- Виберіть конфорку та торкніться повзунка (D) на символі «P».
- На дисплеї рівня потужності відобразиться символ «P».
- Функцію підсилення потужності не активовано.


Вимкнення функції підсилення потужності

- Вимкніть вибрану конфорку за допомогою клавіші (O).
- Зменште рівень потужності.

ЗАХИСТ ВІД ПЕРЕГРІВАННЯ

- Варильну поверхню оснащено вентилятором, який охолоджує електронні компоненти під час готування їжі. Вентилятор може працювати певний час навіть після завершення процесу готування.
- Індукційну варильну поверхню також оснащено захистом від надмірного нагрівання, який захищає електронні компоненти від пошкодження. Є кілька рівнів такого захисту. Якщо температура конфорки значно збільшиться, потужність нагрівання автоматично зменшиться. Якщо цього не достатньо, потужність нагрівання конфорки й далі зменшуватиметься, або захисні механізми повністю її вимкнуть. У такому разі на дисплеї відобразатиметься символ «F2». Коли варильна поверхня охолоне, можна знову користуватися всіма її рівнями потужності.

АВТОМАТИЧНЕ ВИМКНЕННЯ

Якщо клавіші активуються протягом занадто тривалого періоду (наприклад, внаслідок розливання рідини або поставлених на сенсорні клавіші предметів), усі конфорки вимкнуться через 10 секунд. На дисплеї блиматиме символ .

Якщо впродовж 2 хвилин із сенсорних клавіш не прибрати предмет або не витерти рідину, що пролилася, варильна поверхня автоматично вимкнеться.

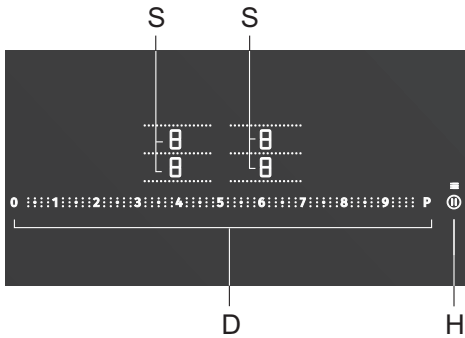
Останні вибрані параметри можна відновити за допомогою функції пам'яті, скориставшись клавішею «СТОП/ПУСК» (H).

ФУНКЦІЯ ПАМ'ЯТІ

За допомогою цієї функції можна відновити всі налаштування конфорки, якщо варильну поверхню випадково вимкнуто. Проте це можна зробити лише впродовж п'яти секунд після вимкнення варильної поверхні.

- Щоб знову ввімкнути варильну поверхню впродовж 5 секунд після її вимкнення, використовуйте клавішу ввімкнення та вимкнення (A). На дисплеї протягом 5 секунд блиматиме клавіша (H). Упродовж цього часу торкніться цієї клавіші, і всі налаштування, що були встановлені перед вимкненням варильної поверхні, відновляться.

ПРИЗУПИНЕННЯ ПРОЦЕСУ ГОТУВАННЯ — ФУНКЦІЯ «СТОП/ПУСК» (ПАУЗА)



Функцію призупинення («Стоп/пуск») можна використовувати, щоб призупинити роботу всієї варильної поверхні на 10 хвилин. Усі конфорки тимчасово автоматично вимкнуться. Це зручно, коли, наприклад, вміст однієї з посудин перелився, і потрібно очистити варильну поверхню.

УВІМКНЕННЯ ФУНКЦІЇ ПРИЗУПИНЕННЯ («СТОП/ПУСК»)

- Принаймні одна або кілька конфорок увімкнуті.
- Торкніться клавіші «Стоп/пуск» (H).
Пролунає короткий звуковий сигнал. На дисплеях почнуть блимати всі налаштування; клавіша призупинення світитиметься й також почне блимати.
- Усі налаштування програмного таймера або таймера зворотного відліку буде призупинено.
- Усі клавіші неактивні, крім клавіші призупинення («Стоп/пуск») і клавіші ввімкнення та вимкнення. Якщо протягом 10 хвилин не натиснути жодної клавіші, усі активні конфорки автоматично вимкнуться.

ЗАВЕРШЕННЯ ПРИЗУПИНЕННЯ / ВИМКНЕННЯ ФУНКЦІЇ «СТОП/ПУСК»

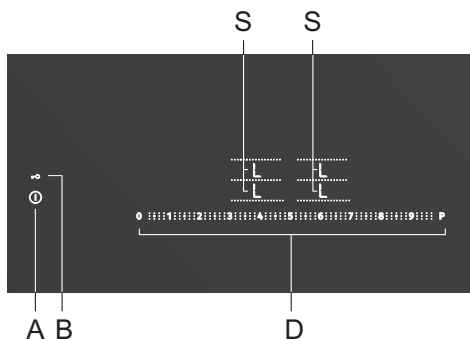
- Натисніть клавішу призупинення швидше, ніж через 10 хвилин.
Варильна поверхня продовжує працювати з такими самими налаштуваннями, що й до призупинення.

БЛОКУВАННЯ ВІД ДІТЕЙ

Можна заблокувати можливість випадкового ввімкнення варильної поверхні, запобігаючи нагріванню конфорок або роботі будь-якої іншої функції.



Варильна поверхня має бути вимкнута або перебувати в режимі очікування.



Активация блокування

Варильна поверхня має бути вимкнута або перебувати в режимі очікування.

Увімкніть варильну поверхню, натиснувши клавішу (A). Торкніться клавіші блокування від дітей (B) і утримуйте її протягом 3 секунд. На дисплеях усіх конфорок протягом 5 секунд відобразиться символ «L». Варильну поверхню буде заблоковано. Через 5 секунд варильна поверхня автоматично вимкнеться й перейде в режим очікування.

Вимкнення блокування

Керування варильною поверхнею можна розблокувати таким самим чином (у зворотному порядку).

Увімкніть варильну поверхню, натиснувши клавішу ввімкнення. На всіх конфорках відобразиться символ «L». Торкніться клавіші блокування від дітей (B) і утримуйте її протягом 3 секунд.

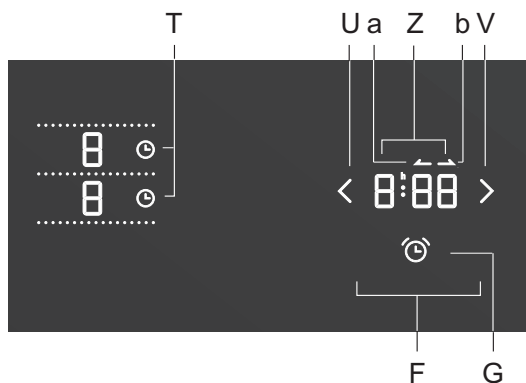
Замість символу «L» на дисплеях усіх конфорок відобразиться «O». Тепер варильна поверхня готова до використання.

Примітка. Якщо функцію блокування від дітей (B) ввімкнено в режимі налаштувань користувача (див. розділ «Режим налаштувань користувача»), варильна поверхня автоматично блокуватиметься щоразу після вимкнення.



Вмикайте функцію блокування перед очищенням варильної поверхні, щоб уникнути її випадкового ввімкнення.

ТАЙМЕР



Ця функція працює у двох режимах.

- Функція встановлення таймера зворотного відліку застосовується до всієї варильної поверхні. Функція просто видає звуковий сигнал, коли минає встановлений час.
- Функція програмного таймера застосовується до вибраної конфорки. Для кожної конфорки можна встановити свій таймер. Коли встановлений час минає, конфорка автоматично вимикається.

1. ТАЙМЕР ЗВОРОТНОГО ВІДЛІКУ

Таймер зворотного відліку працює незалежно та не пов'язаний із роботою будь-якої конфорки.

Коли встановлено таймер зворотного відліку, він продовжуватиме відлік часу, навіть якщо варильну поверхню вимкнути.

Таймер зворотного відліку можна вимкнути, лише коли варильну поверхню ввімкнуто

Увімкнення таймера зворотного відліку

Варильна поверхня має бути ввімкнута.

Торкніться клавіші вибору таймера зворотного відліку. Клавіша почне блимати.

На дисплеї таймера відобразиться значення «0:00».

- За допомогою клавіш (U) і (V) установіть час. Якщо впродовж десяти секунд не встановити час, таймер зворотного відліку вимкнеться автоматично.
- Коли таймер зворотного відліку ввімкнено, клавіша його вибору світиться на повну потужність.
- Таймер зворотного відліку залишається ввімкнутим, навіть якщо варильну поверхню вимкнути.

Вимкнення таймера зворотного відліку

- Якщо варильна поверхня вимкнута, спочатку торкніться клавіші увімкнення та вимикання, щоб увімкнути її.
- Одночасно торкніться клавіш налаштування таймера або таймера зворотного відліку (U) і (V). Інший спосіб:
- торкніться клавіші налаштування таймера або таймера зворотного відліку (U) та утримуйте її, доки на дисплеї не з'явиться символ «0:00».

2. ПРОГРАМНИЙ ТАЙМЕР

Завдяки програмному таймеру полегшується процес готування, оскільки він дає змогу бачити час готування для вибраної конфорки та встановлювати його. Коли встановлений на таймері час мине, конфорка автоматично вимкнеться та пролунає звуковий сигнал. Торкніться будь-якої клавіші, щоб вимкнути звуковий сигнал; або він вимкнеться автоматично через певний час.

Програмний таймер вимкнення можна встановити окремо для всіх конфорок.

Програмний таймер можна встановити лише для активної конфорки.

Дисплей тривалості готування — секундомір

Варильна поверхня має бути ввімкнута.

- Натисніть клавішу вибору таймера для потрібної ввімкнутої конфорки (Т). Клавіша почне блимати.
- Час із моменту ввімкнення відповідної зони приготування та символ зворотного відліку (а) відображаються на дисплеї таймера.

Встановлення програмного таймера

Варильна поверхня має бути ввімкнута.

Натисніть клавішу вибору таймера для потрібної ввімкнутої конфорки (Т). Клавіша почне блимати.

- Відображається час із моменту ввімкнення конфорки «1:15», а також символ зворотного відліку (а).
- На дисплеї таймера натисніть (Z), щоб встановити час на «0:00», і символ зворотного відліку. За допомогою клавіш (U) і (V) установіть тривалість готування. Клавіша програмного таймера для відповідної конфорки світитиметься на повну потужність.
- Якщо не встановити час протягом п'яти секунд за допомогою клавіш (U) і (V), програмний таймер автоматично вимкнеться.

- Ponovite enake korake, če želite nastaviti programsko uro ali štoparico za drugo aktivno kuhavno polje.



Якщо програмний таймер одночасно активований для кількох конфорок, то на дисплеї відображатиметься останній вибраний час. Коли для однієї з конфорок лишається менше хвилини, відображатиметься час для цієї конфорки. Протягом останньої хвилини до закінчення встановленого періоду час відображатиметься в секундах.

Вимкнення програмного таймера

- Торкніться клавіші вибору програмного таймера, щоб вибрати програмний таймер або таймер зворотного відліку, який потрібно вимкнути.
- Одночасно торкніться клавіш налаштування таймера або таймера зворотного відліку (U) і (V). Інший спосіб:
- торкніться клавіші налаштування таймера або таймера зворотного відліку (U) та утримуйте її, доки на дисплеї не з'явиться символ «0:00».

Вимкнення програмного таймера або звукового сигналу зворотного відліку

Коли встановлений час або час приготування минає, лунає звуковий сигнал. Блимає клавіша вибору програмного таймера або таймера зворотного відліку відповідної конфорки, а на дисплеї таймера блимає «00».

- Щоб вимкнути сигнал, торкніться будь-якої клавіші.

Щоб швидше встановити час готування, торкніться та утримуйте клавішу (U) або (V).

Якщо натиснути клавішу (U) одразу після активації програмного таймера або таймера зворотного відліку, можна встановити бажаний час роботи або готування, починаючи з 1:00 (1 год).

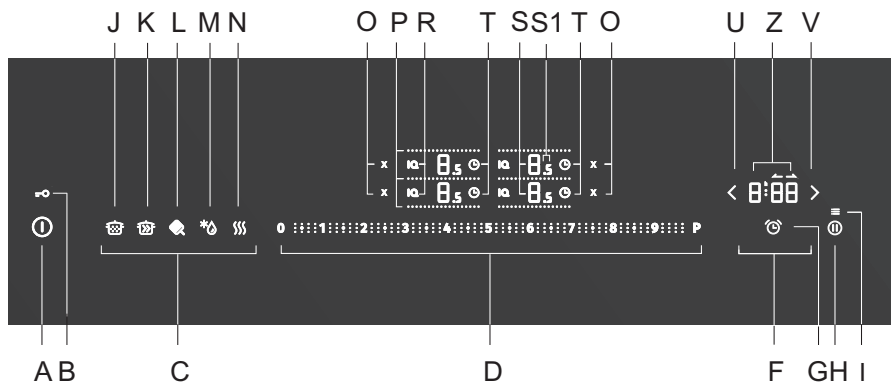
Коли досягнутий найдовший дозволений час приготування, програмний таймер повинен мати перевагу над запобіжним вимикачем.

Тривалість звукового сигналу можна змінити в налаштуваннях користувача за допомогою параметра «Sou». Додатковий параметр «Uol» визначає гучність сигналу.

У налаштуваннях користувача за допомогою параметра «CLO» можна вимкнути автоматичний таймер секундоміра (зворотний відлік) для активованої зони приготування. У такому разі після вибору таймера на дисплеї відобразиться «0:00», а секундомір (таймер зворотного відліку) увімкнеться.

АВТОМАТИЧНІ ПРОГРАМИ ГОТУВАННЯ — ФУНКЦІЯ «IQ»

Система IQcook автоматично керує процесом приготування, однак після його завершення вона не викликає функції автоматично. Це потрібно робити вручну або за допомогою таймера зворотного відліку.



ВИКОРИСТАННЯ ФУНКЦІЙ

Систему IQcook можна використовувати для будь-якої конфорки, натиснувши клавіші «IQ» і вибравши програму готування.

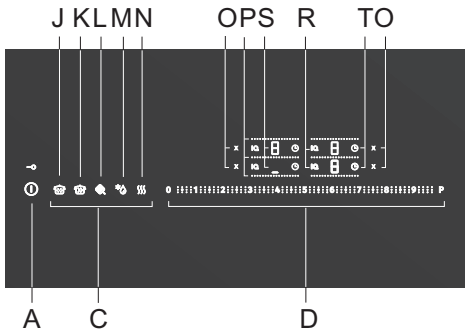
Використовуйте кришку для всіх функцій, крім смаження та обсмажування. Оптимальна робота програми гарантується лише в цьому випадку.

Використовуйте одну й ту саму каструлю або сковорідку до завершення готування.

Перед увімкненням варильної поверхні переконайтеся, що конфорка та дно каструлі або сковороди сухі та чисті.

Процес приготування:

- Наповніть каструлю або сковороду водою та їжею й поставте її на конфорку.
Готуючи страви на воді, переконайтеся, що її рівень принаймні на 50 мм нижчий верхнього краю посудини.



Закрийте каstrулю кришкою.

- Торкніться кнопки ввімкнення та вимкнення варильної поверхні (A). Пролунає короткий звуковий сигнал.
- Активуйте систему IQcook, торкнувшись символу «IQ» для вибраної конфорки. Почнуть світитися всі можливі програми для готування (C), а символ «IQ» світитиметься на повну потужність. Виберіть потрібну програму готування. Додаткові параметри можна встановити тільки для програми смаження або обсмажування (L).

Вони відображаються в області керування потужністю.

Тепер автоматичну програму готування активовано. Готування почнеться через 5 секунд після натискання кнопки вибраної інтелектуальної програми.

Символ «IQ» світитиметься на повну потужність, а на дисплеї відобразатиметься «_», щоб показати початок процесу готування.

- Можна встановити будь-яку функцію програмного таймера (F).



ПОВІЛЬНЕ ГОТУВАННЯ

Ця функція використовується для страв, приготування яких вимагає багато часу. Їжа підігрівається повільно з підтриманням помірної температури.

Страви: СУП, ГУЛЯШ, ТУШКОВАНІ СТРАВИ, СОУС, РИС тощо.

Програма повільного готування дає змогу комбінувати кілька програм, зокрема для приготування болонського соусу. Спочатку виберіть програму смаження або обсмажування, щоб розігріти олію. Коли варильна поверхня подасть звуковий сигнал, додайте цибулю та підсмажте її, потім додайте м'ясо, воду, консервовані помідори, трави та прянощі... Після цього використовуйте цю саму або іншу конфорку, щоб вибрати програму для повільного готування їжі та готувати соус за низької температури до його готовності.

Програму повільного готування можна активувати після того, як вміст закипить у результаті ручних налаштувань. Наприклад: доведіть суп до кипіння за допомогою ручних налаштувань на рівні «9» або «P»; потім перейдіть на програму повільного готування, щоб продовжувати кип'ятіння.

IQ-функція безпеки системи — SmartSense

Функція SmartSense гарантує, що їжа в посуді не пригорить.

На дисплеї відобразиться символ (b), а варильна поверхня подасть звуковий сигнал. Система вимкне електропостачання. Символи продовжать світитися, доки користувач не вимкне їх.

Примітка:

Промийте рис водою перед приготуванням. Зверніть увагу, що пропорція рису й води має бути один до двох або трьох відповідно.

Під час роботи приладу на дисплеї з'являтимуться зазначені далі символи.

Оптимальної температури ще не досягнуто: «_»

Оптимальної температури досягнуто: «=»

ГОТУВАННЯ З ВЕЛИКОЮ КІЛЬКІСТЮ ВОДИ

Ця функція дає змогу швидко нагріти воду до температури кипіння та підтримувати її. Ця функція підходить для приготування страв на водяній основі або у воді.

Страви: ОВОЧІ, КАРТОПЛЯ, МАКАРОННІ ВИРОБИ...

Примітка. Перед готуванням ретельно промийте овочі, особливо картоплю. Так можна попередити утворення піни під час готування.

Коли воду буде доведено до кипіння (з кришкою на каструлі), почне світитися символ (=) і пролунає звуковий сигнал.

Певні продукти можуть пінитися під час готування. Підніміть кришку та перемішайте вміст.

Використовуйте кришку з випускним клапаном!

Під час готування з великою кількістю води візуально може здаватися, що вода ще не кипить. Залиште кришку на каструлі, доки вода не почне злегка кипіти. Інтенсивність підтримання кипіння також може залежати від типу каструлі або сковороди.



Під час роботи приладу на дисплеї з'являтимуться зазначені далі символи.

Оптимальної температури ще не досягнуто: «_»

Оптимальної температури досягнуто: «=»

СМАЖЕННЯ ТА ОБСМАЖУВАННЯ

Підходить для приготування м'яса на різних рівнях потужності. Приготовлене м'ясо вийде рівномірним і соковитим.

Функція смаження або обсмажування підходить для посуду, для якого потрібна незначна кількість олії (до 10 мм). Коли досягнуто відповідної температури олії, на дисплеї з'являється символ «_». Варильна поверхня подає звуковий сигнал; тепер у посуд можна класти їжу.

Підходить для ПРИГОТУВАННЯ ВСІХ ВИДІВ М'ЯСА, РИБИ, МЛИНЦІВ, ЯЄЦЬ, ОВОЧІВ тощо.

Примітка.

Млинці: налийте олію рівномірно на поверхню сковороди та поставте її на конфорку. Увімкніть систему «IQ». Коли на дисплеї відобразиться символ (=), додайте порцію збитого тіста для млинців. Під час готування кожного наступного млинця спочатку ставте пусту сковороду з олією на конфорку на 30 секунд, а потім додавайте наступну порцію збитого тіста.

Потрібний рівень потужності можна встановити на початку або змінити його під час роботи.

Рівні потужності:

рівень 1 = дуже низька потужність;

рівень 2 = низька (за замовчуванням);

рівень 3 = середня;

рівень 4 = висока.

Щоб вибрати рівень потужності, спочатку натисніть інтелектуальну програму смаження або обсмажування. Потім ненадовго на дисплеї з'являться всі можливі рівні від «1» до «4», після чого дисплей повернеться до рівня «2» (значення за замовчуванням).

Коли відображається рівень потужності, можна натиснути на відповідну частину повзунка, щоб налаштувати рівень потужності приготування. Крім того, можна налаштувати рівень потужності пізніше (під час готування), спочатку натиснувши кнопку IQ, а потім встановивши потрібний рівень потужності.



За замовчуванням для температури встановлено значення «низька».

Під час роботи приладу на дисплеї з'являтимуться зазначені далі символи:

Оптимальної температури ще не досягнуто: «_»

Оптимальної температури досягнуто: «=»

* РОЗМОРОЖУВАННЯ ПРОДУКТІВ

Ця функція підходить для розморожування будь-яких продуктів.

Крім того, ця функція підходить для розтоплення шоколаду.

))) ПІДТРИМАННЯ ТЕМПЕРАТУРИ ЇЖІ

Ця функція підходить для підтримання будь-яких страв теплими. Вона підтримує температуру їжі приблизно на рівні 70° С. Крім того, вона підходить для виготовлення глінтвейну.

Приклад.

Після приготування гуляшу за допомогою функції повільного готування ввімкніть цей режим, щоб зберегти страву теплою.

Під час роботи приладу на дисплеї з'являтимуться зазначені далі символи:

Оптимальної температури ще не досягнуто: «_»

Оптимальної температури досягнуто: «=»

ВИМКНЕННЯ КОНФОРКИ

Конфорку можна вимкнути за допомогою відповідної клавіші (O), яка світиться поряд з активною конфоркою. Якщо для рівня потужності всіх конфорок встановлено значення «0», варильна поверхня вимкнеться через 10 секунд.

ІНДИКАТОР ЗАЛИШКОВОГО ТЕПЛА

Склокерамічну варильну поверхню також оснащено індикатором залишкового тепла, який на дисплеї відображається як символ «Н». Склокерамічна конфорка підігрівається не безпосередньо, а лише опосередковано завдяки теплу, яке віддає їй каструля або сковорода. Поки на дисплеї світиться символ «Н» після вимкнення варильної поверхні, у конфорці зберігається залишкове тепло, яке можна використовувати для підтримання готових страв теплими або розморожування. Після зникнення символу «Н» конфорка все ще може бути гарячою. Пильнуйте, щоб не обпектися!

МАКСИМАЛЬНА ТРИВАЛІСТЬ ГОТУВАННЯ

З міркувань безпеки максимальну тривалість готування для кожної конфорки обмежено. Максимальний час готування залежить від рівня потужності, який встановлено останнім.

Якщо рівень потужності не змінювався, конфорка вимкнеться автоматично, коли мине максимальний час готування.

Рівень потужності	1	2 2.5	3	4 4.5	5	6 6.5	7 7.5	8 8.5	9	P*				* 	
Максимальна тривалість роботи (у годинах)	8	8	6	6	4	4	2	1,5	1,5	1,5	6	6	6	8	2

* Через 5 хвилин рівень потужності автоматично зменшується до «9»; через 1,5 години конфорка вимикається.

ВИМКНЕННЯ ВСІЄЇ ВАРИЛЬНОЇ ПОВЕРХНІ

Варильну поверхню можна вимкнути будь-коли, торкнувшись кнопки ввімкнення та вимкнення (A).

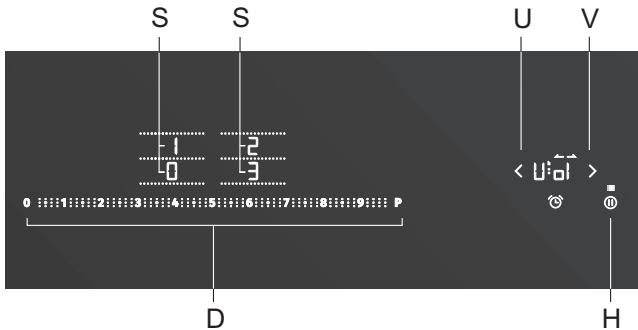
НАЛАШТУВАННЯ КОРИСТУВАЧА

НАЛАШТУВАННЯ ЗВУКОВОГО СИГНАЛУ, АВТОМАТИЧНИХ ФУНКЦІЙ І ПАРАМЕТРІВ БЛОКУВАННЯ

Можна налаштувати гучність і тривалість звукового сигналу, увімкнути автоматичне блокування, вимкнути автоматичний таймер і автоматичне розпізнавання посуду.

Щоб увімкнути меню параметрів, торкніться клавіші призупинення (H), коли прилад вимкнено, і утримуйте її протягом 3 секунд.

На дисплеї таймера з'явиться перший параметр «Uol». Він визначає гучність звукових сигналів. Щоб вибрати тип налаштування, натисніть кнопки налаштування таймера (U) і (V).



«Uol»: гучність звукових сигналів

«Sou»: тривалість звукових сигналів

«Loc»: автоматичне блокування

«Aut»: автоматичне розпізнавання посуду

«Clo»: автоматичне ввімкнення таймера

P xx: загальний максимальний рівень потужності (це налаштування можна ввімкнути через 2 хвилини після підключення приладу до електромережі)

На дисплеї конфорки з'являться значення доступних параметрів. Щоб змінити значення, натисніть вибраний параметр, після чого він почне світитися яскравіше.

Щоб підтвердити й зберегти всі параметри, натисніть і утримуйте клавішу призупинення (F) протягом 2 секунд. Після цього пролунає короткий звуковий сигнал. Якщо зберігати нові параметри не потрібно, вийдіть із режиму налаштувань користувача, натиснувши клавішу ввімкнення та вимкнення.

Гучність звукових сигналів —»Uol«

Можна вибрати такі значення:

0 на дисплеї = вимк. (не стосується сигналу про тривогу й помилку);

1 на дисплеї = найнижчий рівень гучності;

2 на дисплеї = середній рівень гучності;

3 на дисплеї = найвищий рівень гучності (за замовчуванням).

Після кожної зміни лунатиме короткий сигнал і відобразиться новий встановлений рівень гучності.

Тривалість звукового сигналу —»Sou«

Можна вибрати такі значення:

«**0**» на дисплеї = 5 секунд;

«**0.5**» на дисплеї = 1/2 хвилини;

«**1**» на дисплеї = 1 хвилина;

«**2**» на дисплеї = 2 хвилини (за замовчуванням).

Блокування від дітей —>Loc«

Якщо функцію автоматичного блокування ввімкнуто в режимі налаштувань користувача, варильна поверхня блокуватиметься щоразу після вимкнення.

- 0** на дисплеї = вимк. (за замовчуванням)
- 1** на дисплеї = увімк.

Розпізнавання положення посуду з функцією автоматичного об'єднання конфорок »Aut«

Якщо функцію розпізнавання положення посуду з автоматичним об'єднанням конфорок вимкнуто в режимі налаштувань користувача, то прилад завжди працюватиме в ручному режимі (автоматичне 10-секундне розпізнавання посуду не здійснюватиметься щоразу, коли вмикатиметься прилад).

- 0** на дисплеї = вимк.
- 1** на дисплеї = увімк. (за замовчуванням)

Автоматичне ввімкнення таймера «Clo«

Якщо автоматичне ввімкнення таймера вимкнуто в режимі налаштувань користувача, під час натискання символу таймера на дисплеї приладу відобразитиметься не час із моменту ввімкнення конфорки, а лише «0:00».

- «0»** на дисплеї = вимк.
- «1»** на дисплеї = увімк. (за замовчуванням)

Загальний максимальний рівень потужності «Pxx» («xx» визначає потужність)

Щоб увімкнути це налаштування, натисніть і утримуйте клавішу призупинення (H) протягом 3 секунд після підключення приладу до електромережі. На дисплеї таймера з'явиться символ «P74». Він визначає загальний рівень потужності 7,4 кВт. Щоб налаштувати обмеження потужності, натисніть кнопки налаштування таймера (U) і (V).

Це налаштування можна здійснювати або змінювати лише через 2 хвилини після підключення приладу до електромережі. Щоб змінити налаштування пізніше, прилад потрібно від'єднати від електромережі на кілька секунд.

Максимальний рівень потужності приладу

Якщо у вашому будинку встановлено інші обмеження потужності струму, загальний рівень потужності варильної поверхні можна знизити:

- «P23»** на дисплеї = 2,3 кВт = 10 A;
- «P28»** на дисплеї = 2,8 кВт = 12 A;
- «P30»** на дисплеї = 3,0 кВт = 13 A;
- «P37»** на дисплеї = 3,7 кВт = 16 A;
- «P74»** на дисплеї = 7,4 кВт = 2 x 16 A (за замовчуванням).

Щоб підтвердити й зберегти змінені налаштування, натисніть і утримуйте клавішу призупинення (H) протягом 2 секунд. Після цього пролунає короткий звуковий сигнал. Якщо зберігати нові параметри не потрібно, натисніть клавішу ввімкнення та вимкнення.



Обмеження рівня потужності може призвести до обмеження вибору налаштувань і потужності приготування, яка від них залежить. Прилад оснащено системою керування потужністю, яка забезпечує мінімальне обмеження рівня потужності.

ТЕХНІЧНЕ ОБСЛУГОВУВАННЯ Й ЧИЩЕННЯ



Обов'язково від'єднайте прилад від джерела живлення й дайте йому охолонути.

Не слід дозволяти дітям чистити або обслуговувати прилад без належного нагляду.

Після кожного використання зачекайте, поки склокерамічна поверхня охолоне, і тільки тоді починайте чищення. Інакше всі залишкові забруднення пригорять і пристануть до гарячої поверхні під час наступного використання приладу.

Для регулярного обслуговування склокерамічної поверхні використовуйте спеціальні засоби для догляду, які створюють захисну плівку та запобігають налипанню бруду на поверхні.



Перед кожним використанням склокерамічної поверхні витирайте з неї пил або інші забруднення, які можуть її подряпати. Ці забруднення слід видаляти як із самої варильної поверхні, так і з дна посуду.

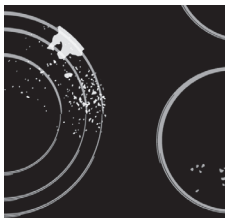


Металеві й абразивні губки, а також порошки можуть подряпати варильну поверхню. Її також можуть пошкодити агресивні спреї та неналежні рідкі засоби для чищення.



Символи та позначення можуть стиратися за використання агресивних або абразивних миючих засобів чи посуду з грубим або пошкодженим дном.

Для видалення **незначних забруднень** використовуйте м'яку вологу тканину. Потім витріть поверхню насухо.



Плями від води можна видалити за допомогою слабкого оцтового розчину. Проте не використовуйте такий розчин для чищення корпусу (лише в деяких моделях), оскільки він може потьмяніти. Не використовуйте агресивні спреї та засоби для видалення вапняного нальоту.

Для видалення **стійкого бруду** використовуйте спеціальні миючі засоби для склокерамічних поверхонь. Дотримуйтесь інструкцій виробника. **Після чищення завжди ретельно видаляйте будь-які залишки миючих засобів, оскільки вони можуть пошкодити склокерамічну поверхню під час нагрівання конфорок.**



Видаляйте застарілі та пригорілі залишки скребком. Щоб не травмуватися, будьте обережні під час використання скребка.



Використовуйте скребок, тільки якщо бруд не вдається видалити вологу тканиною або спеціальними миючими засобами для склокерамічних поверхонь.



Тримайте скребок під **правильним кутом** (від 45 до 60 °). Для видалення бруду в області символів і позначень переміщуйте скребок, **обережно натискаючи** на скло. Слідкуйте, щоб пластикова ручка скребка (у деяких моделях) не стикалася з гарячою конфоркою.



Не натискайте на скло скребком, встановивши його перпендикулярно відносно скла, і не дряпайте варильну поверхню його кінчиком або лезом.

Цукор і цукровмісні продукти харчування можуть завдати значної шкоди склокерамічному покриттю; тому їх слід негайно видаляти зі склокерамічної поверхні скребком, навіть якщо варильна зона ще гаряча.



Зміни блиску елементів графічного оформлення або втрата кольору вважаються не пошкодженням приладу, а радше результатом нормальної експлуатації варильної поверхні. Найчастіше така зміна кольору є результатом пригорання до поверхні залишків їжі або спричиняється використанням посуду з деяких матеріалів (наприклад, алюмінію або міді). Зміни кольору важко позбавитися повністю.

Примітка. Зміна кольору та інші подібні дефекти впливають лише на зовнішній вигляд приладу й не погіршують його функціональних характеристик. На виправлення таких дефектів гарантія не поширюється.

ТАБЛИЦЯ УСУНЕННЯ НЕСПРАВНОСТЕЙ


ШУМ І ЙОГО ПРИЧИНИ ПІД ЧАС ІНДУКЦІЙНОГО ПРИГОТУВАННЯ

Шуми та звуки	Причина	Спосіб усунення
Робочий шум, викликаний індукцією	В основу індукційної технології покладено властивості певних металів під дією електромагнітного випромінювання. У результаті утворюються вихрові струми, які викликають коливання молекул. Ці коливання (вібрації) перетворюються на тепло. Залежно від типу металу це може викликати несильний шум.	Це нормально та не свідчить про несправність.
Гудіння, схоже на роботу трансформатора	Чутно, коли приготування здійснюється з високим рівнем потужності. Причина полягає в кількості енергії, яка передається від варильної поверхні до каstrулі або сковороди.	Цей шум зникне або зменшиться, якщо зменшити рівень потужності.
Вібрація та потріскування посуду	Такий шум з'являється в посуді (каstrулі або сковороді), виготовленому з різних матеріалів.	Він виникає від вібрацій уздовж суміжних поверхонь різних шарів матеріалів. Цей шум залежить від посуду. Він може змінюватися залежно від кількості та типу їжі, яка готується.
Шум вентилятора	Для правильної роботи індукційних електронних компонентів потрібне керування температурним режимом. Тому варильну поверхню оснащено вентилятором, який працює зі змінною швидкістю залежно від значення температури.	Вентилятор може працювати навіть після вимкнення варильної поверхні, якщо температура залишається надто високою.

ФУНКЦІЇ ЗАХИСТУ ТА ВІДОБРАЖЕННЯ ПОМИЛОК

Варильну поверхню оснащено датчиками захисту від перегрівання. Ці датчики можуть автоматично тимчасово вимикати будь-яку конфорку або всю варильну поверхню.

Проблема, можливі причини, способи усунення

- Неперервний звуковий сигнал, на дисплеї блимає ,
 - На сенсорну поверхню потрапила вода або на сенсорні клавіші поставлено який-небудь предмет. Витріть сенсорну поверхню.
- Позначка «F2» на дисплеї
 - Конфорка перегрілася. Зачекайте, доки вона охолоне.
- Позначка «F» на дисплеї
 - Це свідчить про помилку під час роботи.



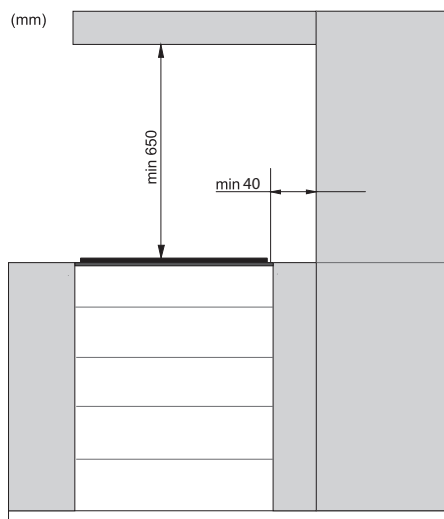
Якщо виникає помилка або позначка «F» не зникає, від'єднайте шнур живлення варильної поверхні від електромережі на кілька хвилин (або витягніть запобіжник); потім знову під'єднайте шнур живлення варильної поверхні до електромережі та ввімкніть головний перемикач.

Якщо проблему не вдається вирішити попри виконання наведених вище рекомендацій, викличте вповноваженого спеціаліста з обслуговування. Несправності, викликані неправильним підключенням або неналежним використанням приладу, не підлягають гарантійному ремонту або будь-якому іншому гарантійному обслуговуванню. У такому разі вартість ремонту сплачує користувач.

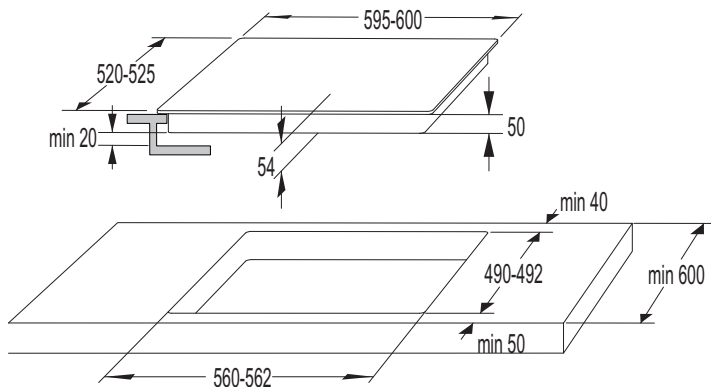


Перед початком ремонту необхідно відключити прилад від джерела живлення, видаливши запобіжник або витягнувши головний кабель із мережевої розетки.

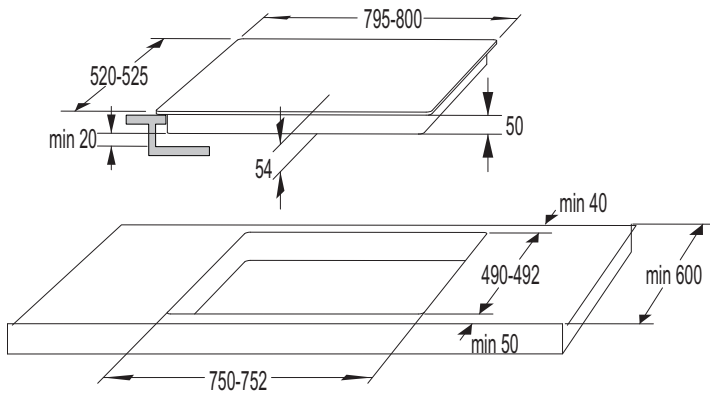
ВСТАНОВЛЕННЯ ВБУДОВУВАНОЇ ПОВЕРХНІ



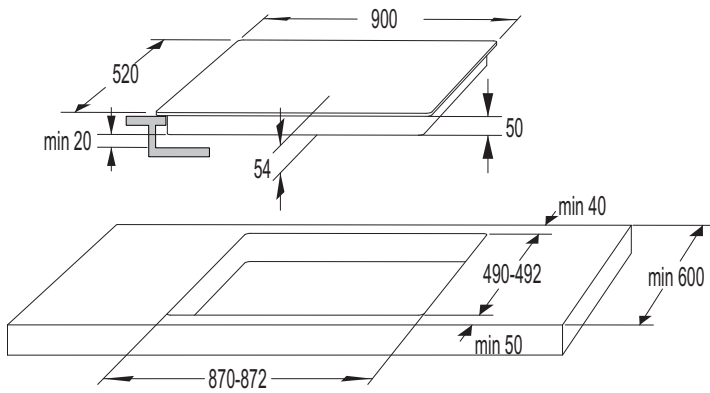
- Застосування декоративних кутових накладок із цільного дерева на стільниці позаду конфорок дозволено, тільки якщо відстань між накладкою та варильною поверхнею не менша за вказану на монтажній схемі.



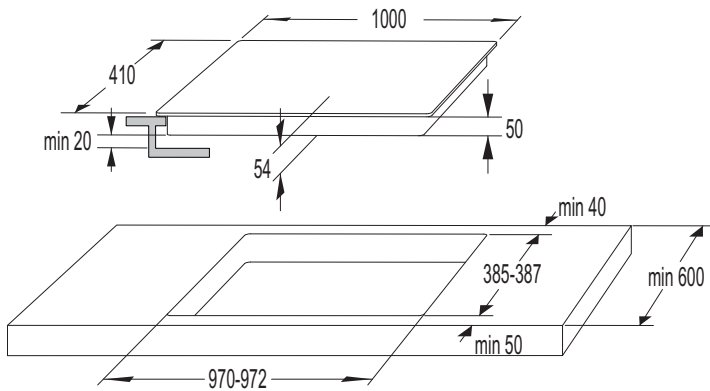
60cm



80cm



90cm



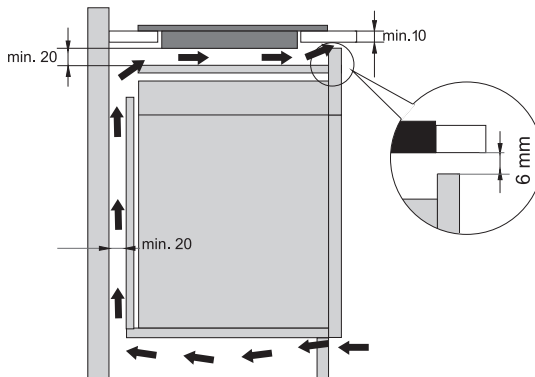
100cm

ВЕНТИЛЯЦІЙНІ ОТВОРИ В КУХОННІЙ ТУМБІ

- Для нормальної роботи електронних компонентів в індукційній варильній поверхні потрібна достатня циркуляція повітря.

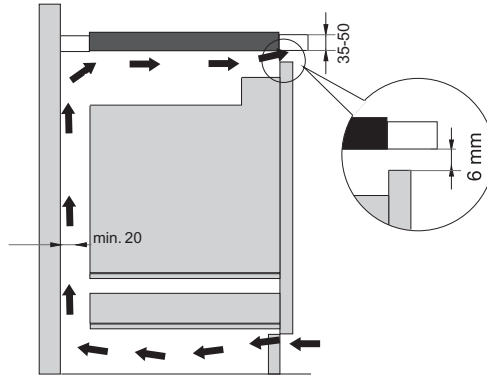
А Кухонна тумба з шухлядою

- На висоті не менше 140 мм уздовж усієї ширини тумби, у задній стінці, повинен бути отвір. Крім того, спереду, уздовж усієї ширини шафи, повинен бути отвір принаймні 6 мм.
- Уздовж усієї довжини під варильною поверхнею має бути встановлена горизонтальна перегородка. Між нижньою частиною приладу й перегородкою має бути відстань принаймні 20 мм. Потрібно забезпечити належну вентиляцію з боку задньої стінки.
- До низу скла приєднайте ущільнення (2–3 мм від краю). Варильну поверхню оснащено вентилятором, розташованим у її нижній частині. Якщо під кухонною тумбою є шухляда, не використовуйте її для зберігання невеликих предметів або паперу, оскільки їх може затягнути до вентилятора, пошкодивши його та систему охолодження. Крім того, не використовуйте цю шухляду для зберігання алюмінієвої фольги або легкозаймистих речовин або рідин (наприклад, аерозольних балончиків). Тримайте такі речовини подалі від варильної поверхні. Може статися вибух! Між вмістом шухляди та вентиляційним отвором вентилятора повинна бути відстань принаймні 20 мм.



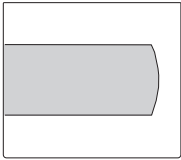
Б Кухонна тумба з духовкою

- Під індукційною варильною поверхнею можна встановлювати такі типи духовок: EVP4..., EVP2..., EVP3.. з вентилятором охолодження. Перед встановленням духовки потрібно демонтувати задню стінку кухонної тумби в області монтажного отвору. Крім того, спереду, уздовж усієї ширини тумби, має бути отвір шириною принаймні 6 мм.
- У разі встановлення під індукційною варильною поверхнею інших приладів ми не гарантуємо, що вони працюватимуть належним чином.

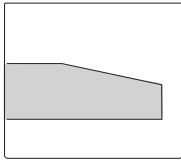


ВСТАНОВЛЕННЯ ВРІВЕНЬ ІЗ РОБОЧОЮ ПОВЕРХНЕЮ

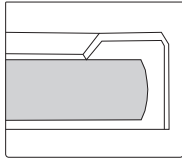
Прилади без шліфованих країв і декоративних рамок можна встановити врівень із робочою поверхнею.



шліфований край



гранований край

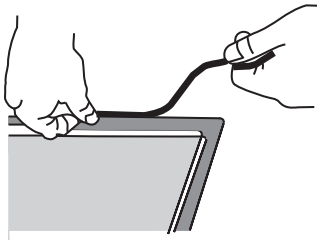


декоративна рамка

1. Встановлення приладу

Прилад можна встановлювати тільки на термо- й водостійку робочу поверхню, як-от виготовлену з натурального каменю (мармуру, граніту) або цільного дерева (краї вздовж вирізу потрібно загерметизувати). Щоб встановити прилад у стільницю з кераміки, дерева або скла, потрібна додаткова дерев'яна рамка. Прилад постачається без рамки.

Встановлювати прилад на робочі поверхні, виготовлені з інших матеріалів, можна тільки після консультації з їх виробниками й отримання їхньої згоди. Розмір внутрішнього основого блока має бути принаймні таким само, як внутрішній виріз для приладу. Це дасть змогу легко знімати прилад із робочої поверхні. Прикріпіть ущільнювальну стрічку по периметру дна скляної панелі.



Спочатку вставте у виріз шнур живлення. Помістіть прилад по центру вирізу.

Приєднайте прилад до електромережі (див. інструкцію з підключення приладу). Перш ніж наносити герметик, перевірте, чи прилад працює.

Заповніть отвір між приладом і робочою поверхнею силіконовим герметиком. Використовуйте термостійкий герметик (має витримувати принаймні 160 °С). Розгладьте силіконовий герметик за допомогою спеціального знаряддя.

Дотримуйтеся інструкцій із використання силіконового герметика, яким користуєтеся. Не вмикайте прилад, поки силіконовий герметик повністю не висохне.



1. Силіконовий герметик; 2. Ущільнювальна стрічка



Зверніть особливу увагу на розміри для вбудування приладу на робочі поверхні з натурального каменю. Під час вибору силіконового герметика зважайте на матеріал робочої поверхні, а також порадьтеся з її виробником. Використання непридатних силіконових герметиків може призвести до знебарвлення певних частин.

2. Зняття вбудованого приладу

Від'єднайте прилад від електромережі.

За допомогою спеціального знаряддя зніміть силіконовий ущільнювач по периметру. Змініть прилад, піднявши його знизу.

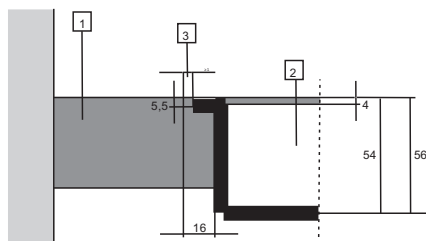


Не намагайтеся зняти прилад, беручи його згори!



Відповідальність за ремонт і обслуговування варильної поверхні несе виключно служба технічного обслуговування. Запитайте про повторний монтаж варильної поверхні, встановленої врівень із робочою поверхнею, у постачальника свого кухонного обладнання.

Кам'яна робоча поверхня



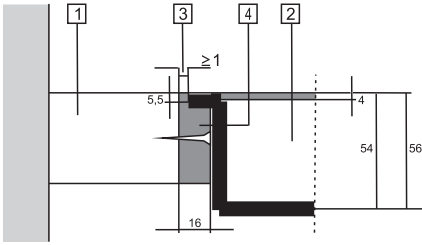
1 - Стільниця

2 - Прилад

3 - Отвір

З огляду на можливість похибки між розмірами склокерамічної поверхні приладу й вирізу в робочій поверхні отвір регулюється (мін. 2 мм).

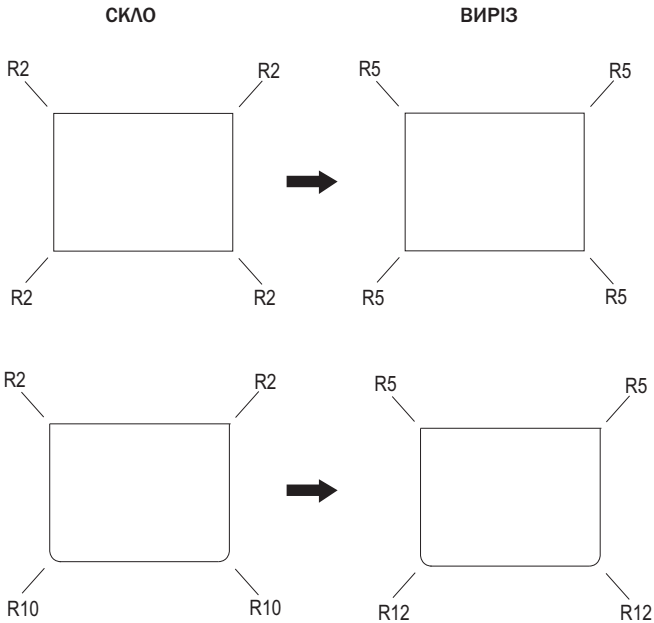
Керамічна, дерев'яна або скляна робоча поверхня



- 1 - Стільниця
- 2 - Прилад
- 3 - Отвір
- 4 - Дерев'яна рамка товщиною 16 мм.

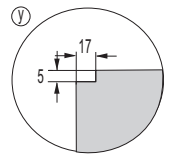
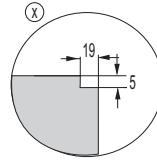
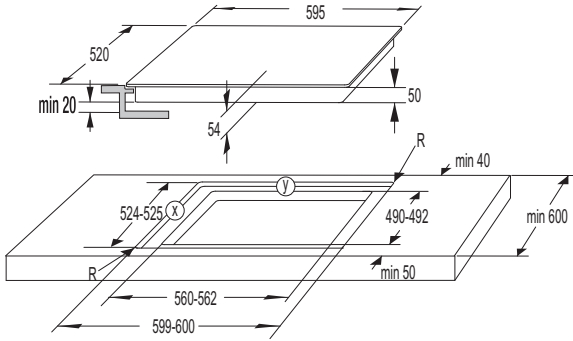
З огляду на можливість похибки між розмірами склокерамічної поверхні приладу й вирізу в робочій поверхні отвір регулюється (мін. 2 мм). Встановіть дерев'яну рамку на 5,5 мм нижче верхнього краю робочої поверхні (див. рис.).

Зважайте на кути країв скла (R10, R2) під час вирізання.

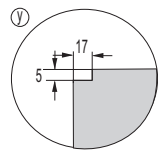
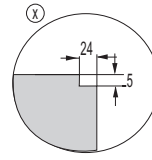
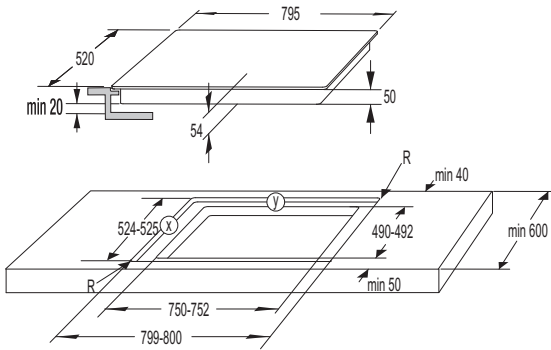


РОЗМІРИ ОТВОРУ В РОБОЧІЙ ПОВЕРХНІ ДЛЯ ВСТАНОВЛЕННЯ ВАРИЛЬНОЇ ПОВЕРХНІ ВРІВЕНЬ ІЗ НЕЮ

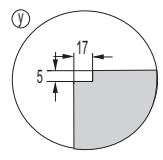
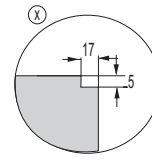
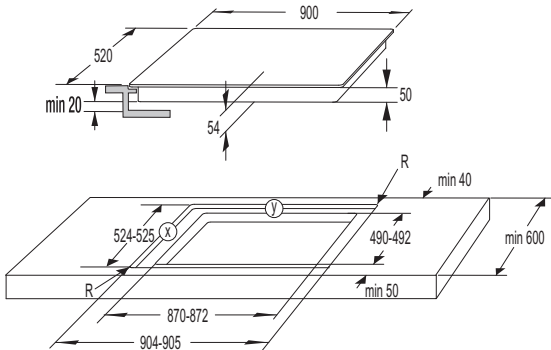
(залежить від моделі)



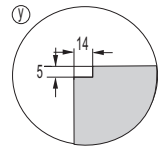
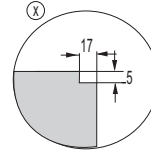
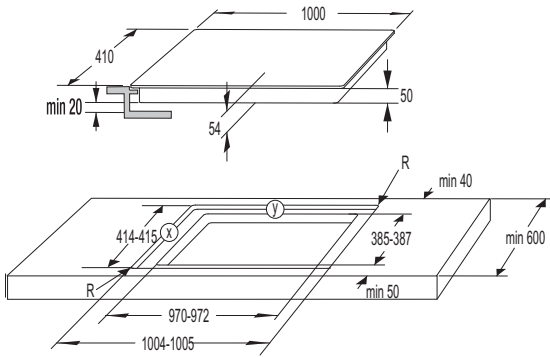
60cm



80cm



90cm



100cm



Якщо духовку розміщено під варильною панеллю, встановленою врівень із робочою поверхнею, поверхня повинна мати товщину принаймні 40 мм.

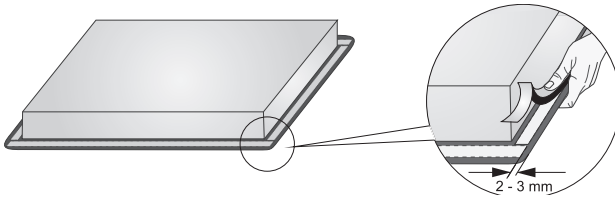
ВСТАНОВЛЕННЯ ПІНОПЛАСТОВОЇ ПРОКЛАДКИ



Деякі прилади постачаються вже зі встановленою пінопластовою прокладкою!

Перш ніж установити склокерамічну поверхню в кухонну стільницю, прикріпіть пінопластову прокладку, що йшла в комплекті з приладом, до його нижньої частини.

- Зніміть із прокладки захисну плівку.
- Прикладіть прокладку до нижньої сторони скла (2-3 мм від краю). Вона має бути приєднана по всьому периметру скла без накладання в кутках.
- Під час приєднання прокладки слідкуйте, щоб скло не стикалося з гострими предметами, оскільки це може призвести до його пошкодження.



Не встановлюйте прилад без пінопластової прокладки!

- Кухонна стільниця має бути цілком рівною.
- Поверхню вирізу стільниці слід захистити.

ПІДКЛЮЧЕННЯ ВАРИЛЬНОЇ ПОВЕРХНІ ДО ЕЛЕКТРОМЕРЕЖІ

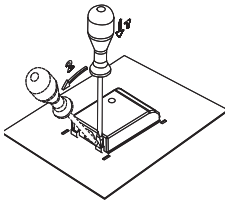
- Електромережа має бути захищена відповідно до чинних стандартів.
- Перед підключенням приладу переконайтеся, що напруга, зазначена на паспортній табличці, відповідає напрузі вашої електромережі.
- Електрообладнання повинно включати перемикач для від'єднання всіх полюсів приладу від електромережі, при цьому мінімальний зазор між його контактами у вимкненому стані має становити 3 мм. Відповідними пристроями є плавкі запобіжники, вимикачі струмового захисту тощо.
- Підключення має бути здійснене з урахуванням струмових характеристик і запобіжників.
- Після встановлення електрообладнання всі струмопровідні та ізольовані частини необхідно захистити, щоб запобігти доторканню до них.



**Ремонт приладу мають здійснювати лише уповноважені спеціалісти.
Неправильне підключення може призвести до знищення деталей приладу.
На такі випадки гарантія не поширюється.**

**Перед проведенням ремонту або технічного обслуговування відключіть
прилад від електромережі.**

СХЕМА ЕЛЕКТРИЧНИХ З'ЄДНАНЬ.



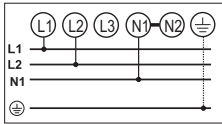
Перемички (струмопровідні мости) розміщені у спеціальному гнізді на затискачі.

ШНУР ЖИВЛЕННЯ

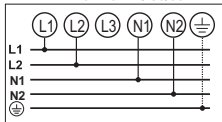
Для підключення можна використовувати наведені нижче типи кабелів.

- З'єднувальні кабелі з ізоляцією з ПВХ, модель H05 VV-F із жовто-зеленим кабелем заземлення; або інші кабелі з кращими характеристиками.
- Зовнішній діаметр кабелю повинен становити принаймні 8,00 мм.

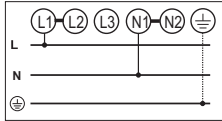
2N 380-415V~ / 50/60 Hz



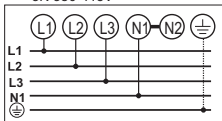
2 2N 220-240V ~ / 50/60 Hz



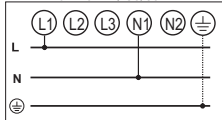
220-240V ~ / 50/60 Hz



3N 380-415V~ / 50/60 Hz



220-240V ~ / 50/60 Hz



Типове підключення

- 2 фази, 1 нульовий провідник (2 1N, 380-415 В~/ 50/60 Гц):
 - ▷ Напряга між фазами та нульовим провідником становить 220-240 В ~. Напряга між двома фазами становить 380-415 В~. Встановіть перемичку між клемми 4-5. У групі мають бути щонайменше два запобіжники на 16 А. Діаметр жили шнура живлення має становити не менше 2,5 мм².
- 2 фази, 2 нульових проводи (2 2N, 220-240 В~/ 50/60 Гц).
 - ▷ Напряга між фазами та нульовими проводами становить 220-240 В~.
 - ▷ Для підключення потрібно використовувати принаймні два запобіжники на 16 А. Перетин шнура живлення має становити не менше 2,5 мм².

Спеціальне підключення

- Однофазне підключення (1 1N, 220-240 В~/ 50/60 Гц):
 - ▷ Напряга між фазою та нульовим провідником становить 220-240 В ~. Встановіть перемички між клемми 1-2 та 4-5. Група (збірка) має бути оснащена запобіжником із силою струму не менше 32 А. Діаметр жили шнура живлення має становити не менше 6 мм².

Проведіть шнур живлення через компенсатор натягу (затискач), який запобігає витягненню шнура.

Неправильне підключення може пошкодити деталі приладу. У такому разі гарантія анулюється.

Перед підключенням приладу переконайтеся, що напруга, зазначена на паспортній табличці, відповідає напрузі вашої електромережі.

Фактичну напругу у вашому будинку (220-240 В відносно N) має перевірити фахівець за допомогою відповідного електровимірювального приладу.

УТИЛІЗАЦІЯ



Упаковка виробу виготовлена з нешкідливих для довкілля матеріалів, які можна повторно переробити, відновити або утилізувати, не завдаючи шкоди навколишньому середовищу. На пакувальних матеріалах містяться відповідні позначки.

Символ на виробі або його пакуванні вказує, що виріб не можна утилізувати як звичайні побутові відходи. Його слід здати до авторизованого центру збору та обробки відпрацьованого електричного та електронного обладнання.

Належна утилізація цього виробу допоможе уникнути будь-яких негативних впливів на навколишнє середовище та здоров'я людей, які можуть виникнути в разі його неправильної утилізації. Для отримання докладної інформації щодо утилізації та переробки цього виробу зверніться до відповідного органа муніципальної влади, місцевої служби утилізації відходів або магазину, де було придбано виріб.

