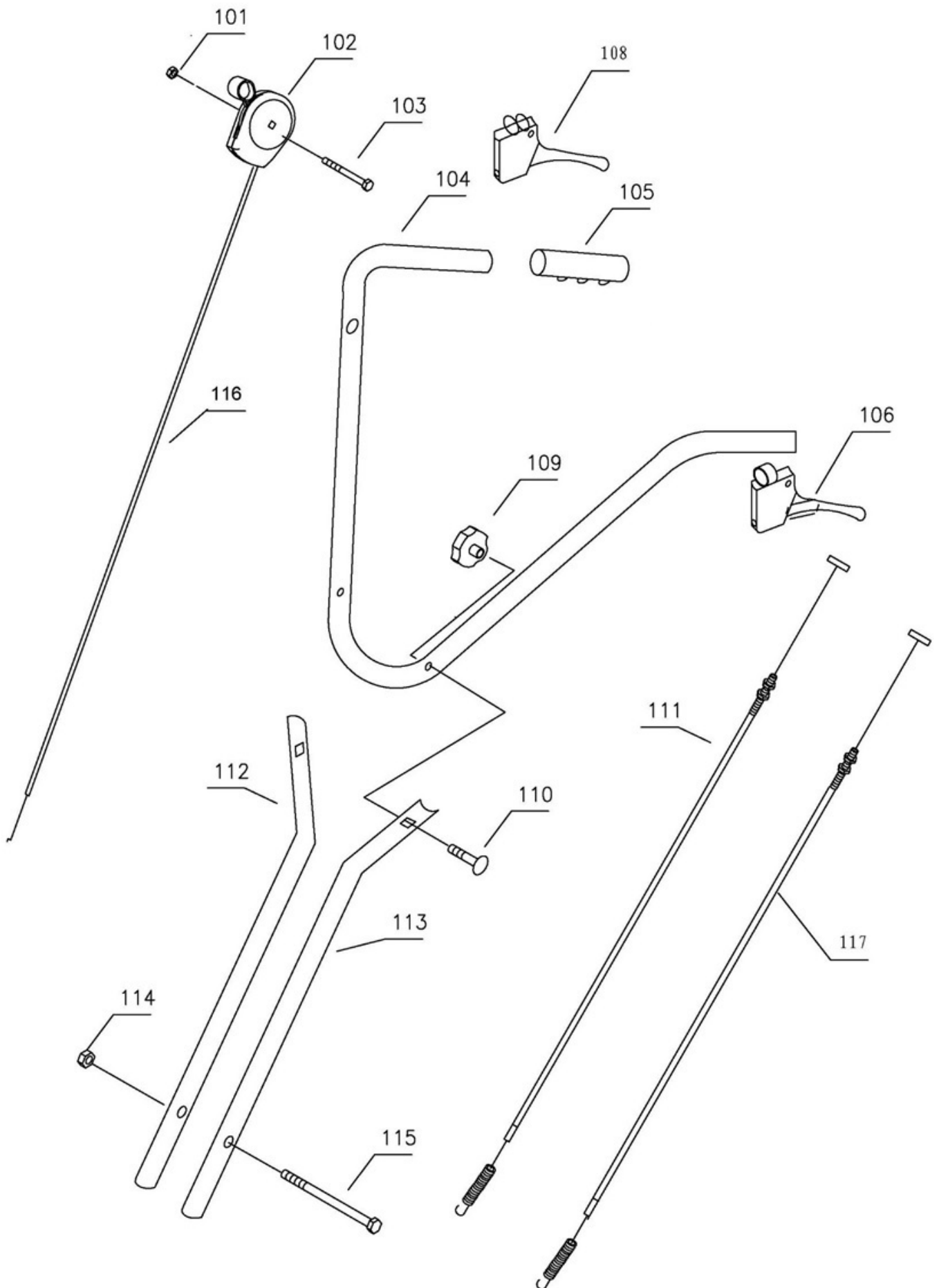
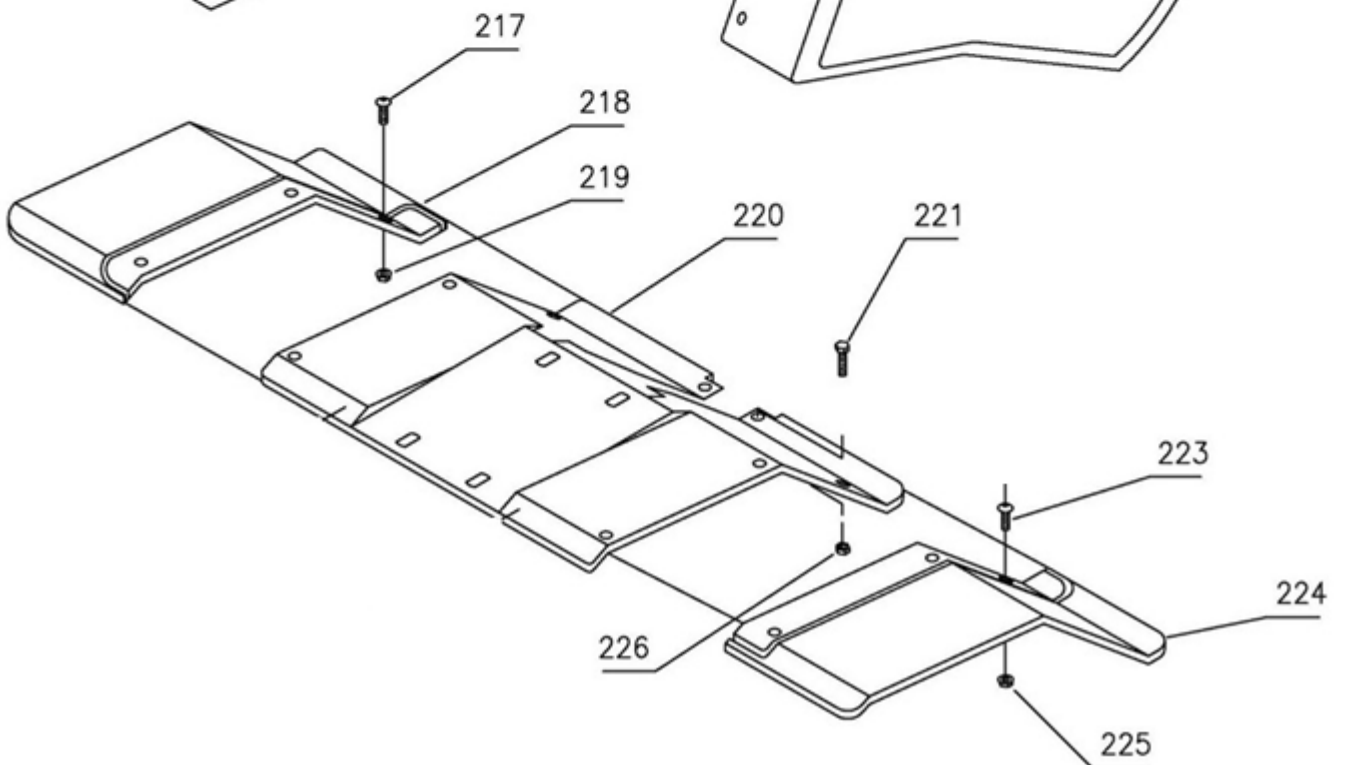
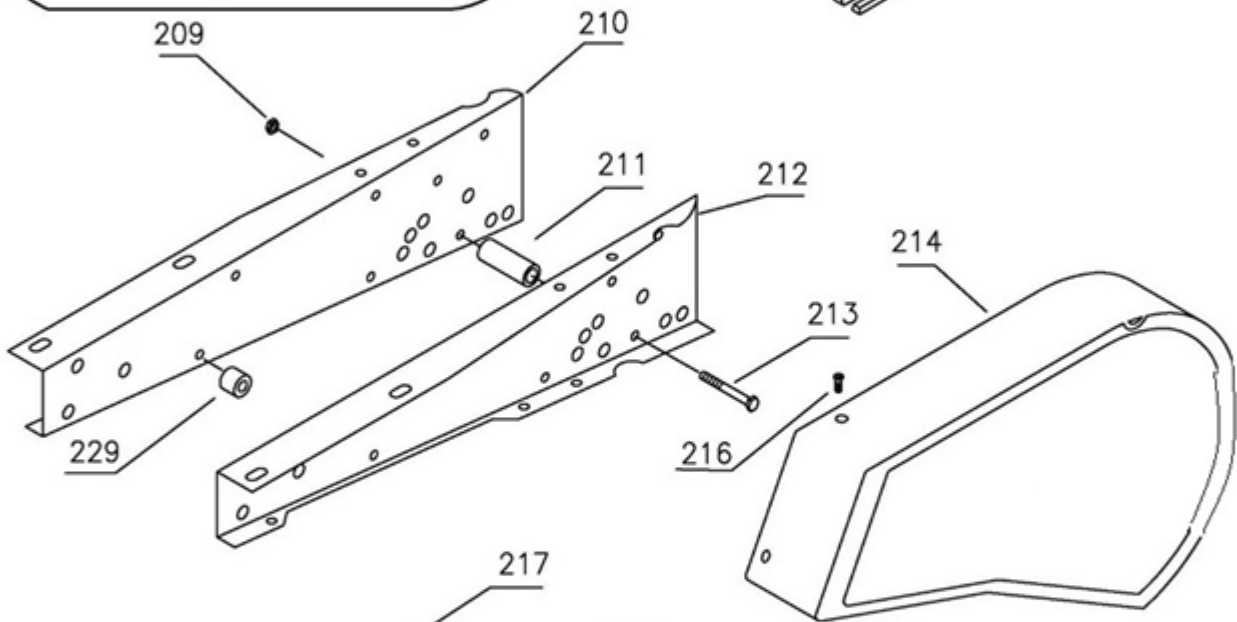
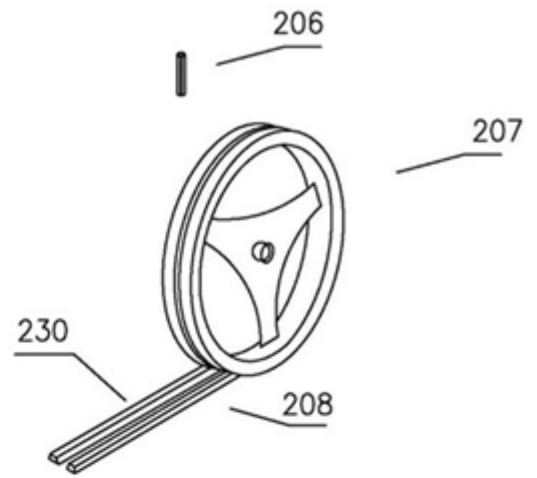
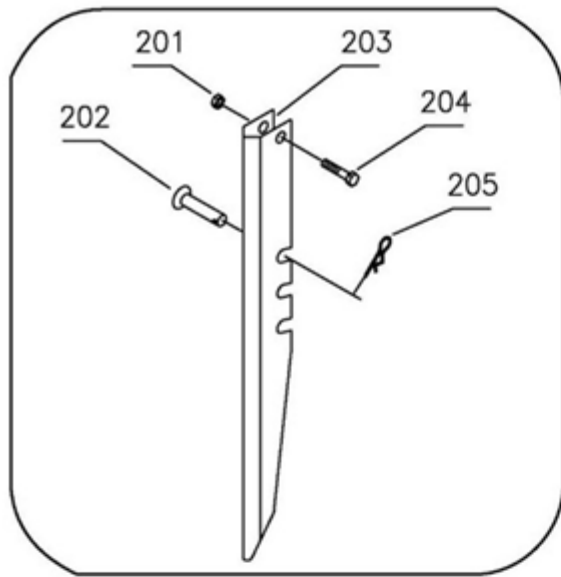


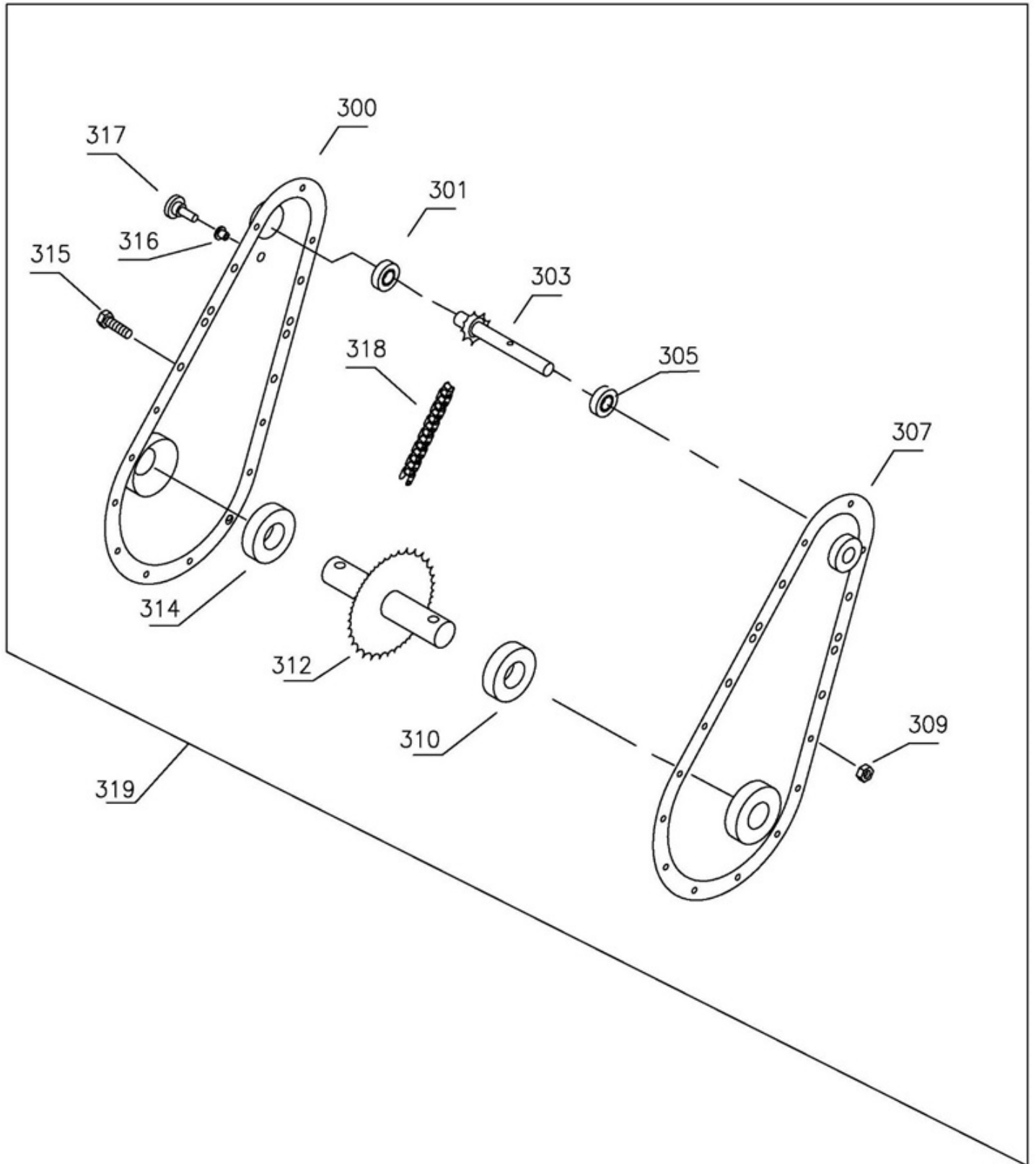
Position	Part number	Název	Name
003	M-08	Matice M8	Nut M8
004	S-08*45	Šroub M8x45	Screw M8x45
005	M-08	Matice M8	Nut M8
006	M-08	Matice M8	Nut M8
008	M-10	Matice M10	Nut M10
009	785000008	Šroub M8x45	Screw M8x45
010	785000009	Pouzdro	Sleeve
011	785000010	Ozubené kolo	Gear
012	785000011	Pružina	Spring
013	785000012	Šroubek řemenice M6x10	Screw M6x10
014	785000013	Řemenice motoru	Engine sheave
015	785000014	Pero 4,7x50	Flat key 4,7x50
016	P-08	Podložka 8	Washer 8
017	S-08*25	Šroub M8x25	Screw M8x25
018	S-08*20	Šroub M8x20	Screw M8x20
019	785000019	Pouzdro	Bushing
020	785000020	Podložka 8,5x25x1,5	Washer 8,5x25x1,5
021	M-08	Matice M8	Nut M8
023	785000023	Páka napínáku	Tensioner arm
024	785000024	Pouzdro 13x18x10,5	Bushing 13x18x10,5
025	785000025	Kladka napínáku plastová	Idle pulley
026	785000026	Šroub řemenice M10	Screw M10
027	S-08*40	Šroub M8x40	Screw M8x40
028	6003	Ložisko 6003-RS	Bearing 6003-RS
029	785000029	Pojistný kroužek 35	Circlip 35
030	785000030	Unašeč ložiska	Bearing retainer
031	785000031	Ozubené kolo s řemenicí	Gear with sheave
032	785000032	Podložka 8,5x20x4	Washer 8,5x20x4
033	M-08	Matice M8	Nut M8
034	785000034	Objímka	Sleeve
035	M-08	Matice M8	Nut M8
036	S-08*16	Šroub M8x16	Screw M8x16
037	S-08*35	Šroub M8x35	Screw M8x35
038	785000038	Kladka napínáku (zpátečka)	Idle pulley for reverse
040	785000040	Pružina	Spring
042	S-08*28	Šroub M8x28	Screw M8x28
043	785000043	Podložka 8,5x25x1,5	Washer 8,5x25x1,5
044	785000044	Páka napínáku	Tensioner arm
045	785000045	Pouzdro	Bushing
046	M-08	Matice M8	Nut M8
047	785000047	Deska	Board



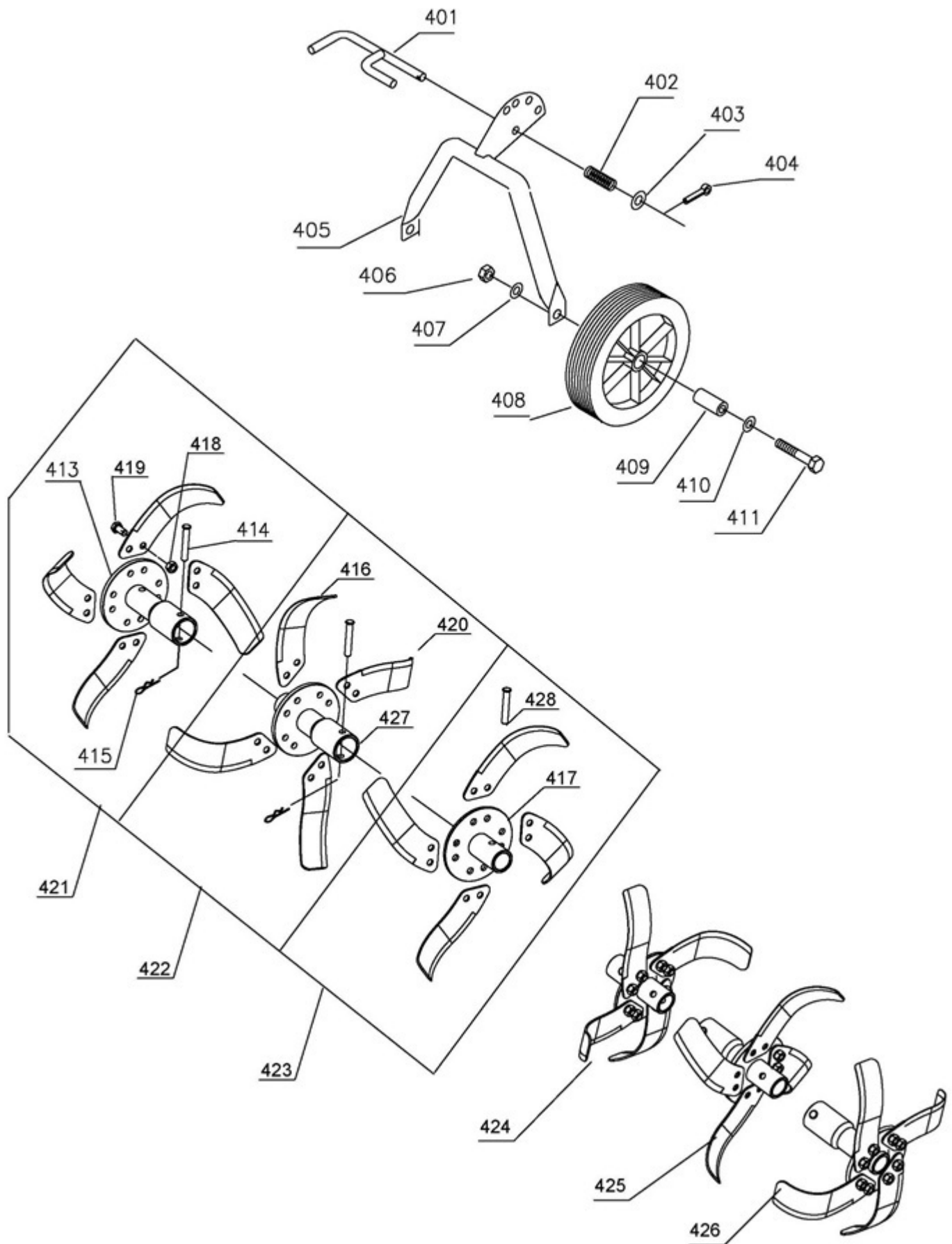
Position	Part number	Název	Name
101	M-06	Matice M6	Nut M6
102	785000102	Ovládání plynu	Throttle control
103	785000103	Šroub M6x60	Screw M6x60
104	785000104	Řídítka horní	Upper handlebar
105	785000105	Madlo řidítek	Handlebar grip
106	785000106	Páka spojky pravá	Clutch handle right
108	785000106	Páka spojky levá	Clutch handle left
109	785000109	Křídlová matice M8	Knob nut M8
110	SV-08*50	Šroub M8x50	Screw M8x50
111	785000111	Bowden zpětného chodu (kratší)	Clutch reverse cable (short)
112	785000112	Spodní držák řidítek	Handlebar bracket
113	785000112	Spodní držák řidítek	Handlebar bracket
114	M-08	Matice M8	Nut M8
115	785000115	Šroub M8x120	Screw M8x120
116	785000116	Bowden plynu	Throttle cable
117	785000117	Bowden chodu vpřed (delší)	Clutch forward cable (long)



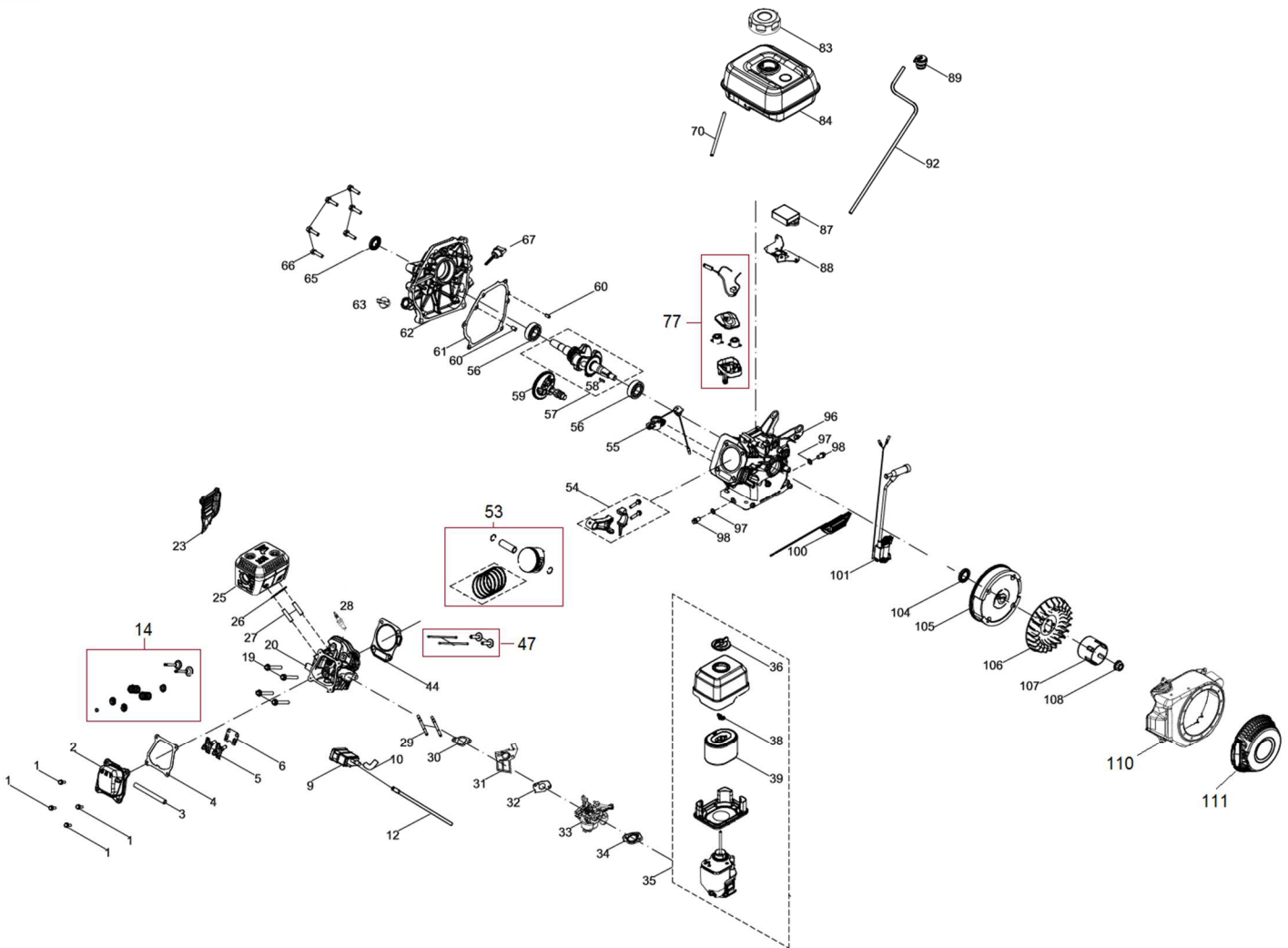
Position	Part number	Název	Name
201	M-06	Matice M6	Nut M6
202	785000202	Čep 10x40	Pin 10x40
203	785000203	Stojan	Depth skid
204	S-06*30	Šroub M6x30	Screw M6x30
205	785000205	Závlačka 2,5	Cotter pin 2,5
206	785000206	Čep 6x27	Pin 6x27
207	785000207	Řemenice hnaná	Sheave driven
208	785000208	Klínový řemen A42	V-Belt A42
209	M-08	Matice M8	Nut M8
210	785000210	Rám pravý	Frame right
211	785000211	Vymezovací pouzdro 26x16x8,5	Bushing 26x16x8,5
212	785000212	Rám levý	Frame left
213	H65018	Šroub M8x45	Screw M8x45
214	785000214	Kryt řemenu (model do 2016)	Belt cover (Model 2016 and older)
	785020214	Kryt řemenu (model 2017)	Belt cover (Model 2017))
216	S-05*12	Šroub M5x12	Screw M5x12
217	S-05*12	Šroub M5x12	Screw M5x12
218	785000218	Kryt nožů pravý (model do 2016)	Right cover (Model 2016 and older)
	785020218	Kryt nožů pravý (model 2017)	Right cover (Model 2017))
219	M-05	Matice M5	Nut M5
220	785000220	Středový kryt (Model do 2016)	Middle cover (Model 2016 and older)
	785020220	Středový kryt (Model 2017)	Middle cover (Model 2017)
221	S-08*16	Šroub M8x16	Screw M8x16
223	S-05*12	Šroub M5x12	Screw M5x12
224	785000224	Kryt nožů levý (model do 2016)	Left cover (Model 2016 and older)
	785020224	Kryt nožů levý (model 2017)	Left cover (Model 2017))
225	M-05	Matice M5	Nut M5
226	M-08	Matice M8	Nut M8
229	785000229	Pouzdro 8x16x8,5	Bushing 8x16x8,5
230	785000230	Klínový řemen M-37	V-Belt M-37



Position	Part number	Název	Name
300	785000300	Kryt řetězu pravý	Chain cover right
301	6003	Ložisko 6003-RS	Ball bearing 6003-RS
303	785000303	Hřídel řetězu hnací	Driving chain shaft
305	6003	Ložisko 6003-RS	Ball bearing 6003-RS
307	785000307	Kryt řetězu levý	Chain cover left
309	785000309	Matice	Nut
310	785000310	Ložisko 6206-RS	Ball bearing 6206-RS
312	785000312	Hřídel řetězu hnaný	Driven chain shaft
314	785000310	Ložisko 6206-RS	Ball bearing 6206-RS
315	785000315	Šroub	Screw
316	785000316	Pouzdro	Bushing
317	785000317	Zátka	Plastic plug
318	785000318	Řetěz	Chain
319	785000319	Řetězový převod kompletní	Chain drive assembly



Position	Part number	Název	Name
401	785000401	Západka držáku kola	Wheel bracket locking rod
402	785000402	Pružina	Spring
403	785000403	Podložka 10x22x1,5	Washer 10x22x1,5
404	785000205	Závlačka	Pin
405	785000405	Držák kola	Wheel bracket
406	M-10	Matice M10	Nut M10
407	785000407	Podložka 10x30x2	Washer 10x30x2
408	785000408	Kolo	Wheel
409	785000409	Pouzdro kola	Wheel bushing
411	785000411	Šroub kola M10x60	Screw M10x60
413	785000413	Unašeč nože vnější	Blade retainer outer
414	785000414	Pojistný čep 10x60	Pin 10x60
415	785000205	Závlačka	Cotter pin
416	785000416	Nůž levý	Blade left
417	785000417	Unašeč nože vnitřní	Blade retainer inner
418	785000418	Matice M10	Nut M10
419	785000419	Šroub M10x25	Screw M10x25
420	785000420	Nůž pravý	Blade right
421	785000421	Nůž pravý vnější kompletní	Outer right blade assembly
422	785000422	Nůž pravý prostřední kompletní	Middle right blade assembly
423	785000423	Nůž pravý vnitřní kompletní	Inner right blade assembly
424	785000424	Nůž levý vnitřní kompletní	Inner left blade assembly
425	785000425	Nůž levý prostřední kompletní	Middle left blade assembly
426	785000426	Nůž levý vnější kompletní	Outer left blade assembly
427	785000427	Unašeč nože prostřední	Blade retainer middle
428	785000428	Pojistný čep 10x50	Pin 10x50



Position	Part number	Název	Name
1	SF-06*16	Šroub M6x16	Bolt M6x16
2	785011002	Ventilové víko	Cylinder head cover
3	785011003	Hadička odvodu	Tube breathing
4	785011004	Těsnění ventilového víka	Cylinder head cover gasket
5	785011005	Vahadlo ventilu	Valve rocker assembly
6	785011006	Vodící deska ventilu	Valve guide plate
9	785011009	Filtr palivových výparů	Carbon canister
10	785011010	Trubice	Pipe
12	785011012	Palivová hadička	Fuel tube
13		Svorka hadičky	Fuel tube clip
14	785011014	Ventily set	Valve set
20	785011020	Hlava válce	Cylinder head
23	785011023	Spodní kryt výfuku	Exhaust pipe guard
25	785011025	Výfuk	Muffler
26	785011026	Těsnění výfuku	Muffler gasket
27	380180098-0001	Svorník M8x34	Stud bolt M8x34
28	A969	Svíčka zapalování	Spark plug
29	785011029	Svorník M6x115	Stud bolt M6x115
30	785011030	Těsnění příruby karburátoru	Insulator gasket
31	785011031	Příruba karburátoru	Carburetor insulator
32	785011032	Těsnění karburátoru	Carburetor gasket
33	785011033	Karburátor	Carburetor
34	785011034	Těsnění vzduchového filtru	Air filter gasket

Position	Part number	Název	Name
35	785011035	Vzduchový filtr kompletní	Air filter assembly
36	785011036	Matice krytu filtru	Filter cover tightening nut
37	smazat	Kryt vzduchového filtru	Air filter cover
38	785001071	Křídlová matice	Butterfly nut
39	785011039	Vzduchový filtr	Air filter
44	785011044	Těsnění hlavy válce	Cylinder head gasket
47	785011047	Zdvihátko ventilu set	Valve tappet set
53	785011053	Píst kompletní	Piston assembly
54	785011054	Ojnice	Connecting rod
55	785011055	Olejový spínač	Oil level switch
56	6205	Ložisko 6205	Bearing 6205
57	785011057	Kliková hřídel	Crankshaft
58	785011058	Woodruffovo pero	Woodruff key
59	785011059	Vačková hřídel	Camshaft
61	785011061	Těsnění klikové skříně	Crankcase gasket
62	785011062	Víko motoru	Crankcase cover
63	785011063	Olejová zátka	Oil plug
65	081118-100	Gufero 25x41,25x6	Oil seal 25x41,25x6
66	SF-08*32	Šroub M8x32	Bolt M8x32
67	785011067	Olejová měrka	Oil dipstick
70	134000082	Palivová hadička 4x8x155	Fuel tube 4x8x155
77	785011077	Servo pohon	Stepping Motor
83	785011083	Palivová zátka	Fuel tank cap
84	785011084	Palivová nádrž	Fuel tank
87	785011087	Elektronika servo pohonu	Controller
88	785011088	Držák elektroniky	Controller bracket
89	785011089	Ventil nádrže	Tank valve
92	785011092	Hadička mezi nádrží a filtrem	Tube between filter and tank
96	785011096	Kliková skříň	Crankcase
97	903601034	Podložka 10x1,5x16	Washer 10x1,5x16
98	785001014	Vypouštěcí šroub M10x1,25-15	Oil drain bolt M10x1,25-15
100	785011100	Cívka dobíjení	Charging coil
101	785011101	Cívka zapalování	Ignition coil
104	081118-100	Gufero 25x41,25x6	Oil seal 25x41,25x6
105	785011105	Setrvačnick	Flywheel
106	785011106	Ventilátor	Fan
107	785011107	Miska startéru	Starter idle pulley
108	746001066	Matice M14x1,5	Nut M14x1,5
110	785011110	Kryt ventilátoru	Fan cover
111	785011111	Startér mechanický	Starter assembly