



**SIEMENS**



Витяжка

LC67K..., LC87K...

uk Керівництво з експлуатації та інструкції зі встановлення



Register your product on My Siemens and discover exclusive services and offers.  
[siemens-home.bsh-group.com/welcome](https://siemens-home.bsh-group.com/welcome)

The future moving in.

Siemens Home Appliances

# Вміст

## КЕРІВНИЦТВО З ЕКСПЛУАТАЦІЇ

1	Безпека .....	2
2	Як запобігти матеріальним збиткам.....	5
3	Охорона довкілля й ощадливе користування.....	5
4	Режими роботи приладу .....	6
5	Знайомство.....	7
6	Основні відомості про користування .....	7
7	Чищення та догляд .....	7
8	Усунення несправностей.....	10
9	Утилізація.....	10
10	Сервісні центри .....	10
11	Приладдя.....	11
12	ІНСТРУКЦІЯ З МОНТАЖУ .....	12
12.5	Безпечний монтаж .....	13

## 1 Безпека

Дотримуйтеся наступних правил техніки безпеки.

### 1.1 Загальні вказівки

- Будь ласка, уважно прочитайте цю інструкцію.
- Збережіть інструкцію й інформацію про прилад для пізнішого користування або для наступного власника приладу.
- Не підключайте прилад, якщо його пошкоджено під час транспортування.

### 1.2 Використання за призначенням

Цей прилад призначений тільки для вбудовування. Дотримуйтеся спеціальної інструкції з монтажу.

Надійне та безпечне функціонування Вашого приладу гарантується лише у випадку виконання монтажу відповідно до вказівок, наведених у даній інструкції. Відповідальність за пошкодження, завдані внаслідок неналежного монтажу, несе особа, яка виконувала монтаж приладу.

Користуйтеся приладом лише за таких умов:

- для відведення кухонних випарів.
- у приватних домогосподарствах і в закритих приміщеннях побутового призначення.
- на висоті щонайбільше 2000 м над рівнем моря.

Не використовуйте прилад:

- з зовнішнім таймером.

### 1.3 Обмеження кола користувачів

Діти віком від 8 років, а також особи з обмеженими фізичними, сенсорними або розумовими здібностями чи з браком досвіду та/або знань можуть користуватися цим приладом тільки під наглядом або після отримання вказівок із безпечного користування приладом і після того, як вони усвідомили можливі пов'язані з цим небезпеки.

Дітям заборонено гратися з приладом.

Дітям можна чистити й обслуговувати прилад лише з 15-річного віку й під наглядом дорослих.

Прилад і кабель живлення слід берегти від дітей віком до 8 років.

### 1.4 Безпечне користування

#### УВАГА! – Небезпека удушення!

Діти можуть натягти пакувальні матеріали собі на голову або загорнутися в них і задихнутися.

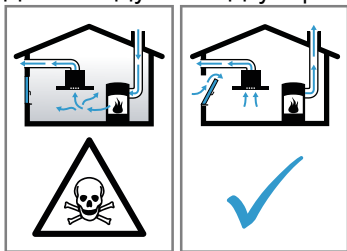
- ▶ Бережіть пакувальні матеріали від дітей.
- ▶ Не дозволяйте дітям гратися з пакувальним матеріалом.

Діти можуть удихнути чи проковтнути дрібні деталі й унаслідок цього задихнутися.

- ▶ Бережіть дрібні деталі від дітей.
- ▶ Не дозволяйте дітям гратися з дрібними деталями.

### ⚠ УВАГА! – Небезпека отруєння!

Втягнуті назад продукти горіння можуть спричинити отруєння. Під час роботи приладів, оснащених пальником, що використовує повітря у приміщенні, в якому експлуатується такий прилад (наприклад, газові плити, плити, що працюють на рідкому котельному паливі, дровах або вугіллі, проточні нагрівачі, водопідігрівачі тощо), утворюються продукти горіння, що виводяться через вентиляційну систему будівлі (напр. домохід) назовні. У разі одночасної роботи такого приладу та витяжки з кухні та сусідніх приміщень видаляється значна кількість повітря. При недостатньому надходженні свіжого повітря у кухню може утворитися від'ємний тиск. Через різницю тиску виникає небезпека надходження отруйних газів з вентиляційної системи або димоходу назад у приміщення кухні.



- ▶ Обов'язково подбайте про надходження достатньої кількості свіжого повітря до приміщення, в якому експлуатується витяжка у режимі відведення повітря одночасно з приладом, оснащеним пальником, для роботи якого використовується повітря у даному приміщенні.
- ▶ Безпечна експлуатація витяжки можлива, лише якщо різниця між тиском у приміщенні, в якому встановлено такий прилад, оснащений пальником, та атмосферним тиском не перевищує показника 4 Па (0,04 мбар). Для відповідності цим вимогам необхідно забезпечити відведення повітря, що містить продукти горіння, через внутрішньостінні вентиляційні канали, незакриті отвори (наприклад, відкриті двері або вікна) або за допомогою інших технічних рішень. Використання лише внутрішньостінного вентиляційного каналу не гарантує дотримання граничного значення різниці між тиском у приміщенні та атмосферним тиском.
- ▶ Виробник рекомендує звернутись за консультацією до відповідного комунального управління для визначення належних характеристик вентиляційної системи усїєї будівлі та розробки належних заходів щодо вентиляції приміщення

### ⚠ УВАГА! – Небезпека пожежі!

Нашарування жиру в жировловлювальних фільтрах можуть загорітися.

- ▶ Правила техніки безпеки не передбачають експлуатацію приладу без встановлених жировловлювальних фільтрів.
- ▶ Жировловлювальні фільтри слід регулярно очищувати.
- ▶ За жодних обставин не працюйте з відкритим вогнем біля приладу (наприклад, забороняється фламбірування).
- ▶ Експлуатація приладу над пальником, що працює на твердому паливі (наприклад, вугілля, дрова тощо) можлива, лише якщо такий пальник закритий незнімною кришкою. Утворення іскор при цьому неприпустиме.

Гаряча олія або жир швидко займаються.

- ▶ Слід увесь час наглядати за гарячою олією або жиром.
- ▶ Забороняється гасити водою олію або жир, які загорілись. Вимкніть варильну поверхню. Обережно накрийте полум'я кришкою або аналогічним предметом.

Увімкнені газові конфорки, якщо на них не встановлено посуд, виробляють велику кількість тепла. Внаслідок впливу такої кількості тепла існує небезпека пошкодження або займання встановленої над конфоркою витяжки.

- ▶ Експлуатуйте газові конфорки лише за умови, якщо на них встановлено посуд. Кілька газових конфорок, увімкнених одночасно, виділяють велику кількість тепла. Вентиляційний прилад над цією конфоркою може пошкодитися або спалитися.
- ▶ Експлуатуйте газові конфорки лише за умови, якщо на них встановлено посуд.
- ▶ Встановіть максимальний рівень потужності.
- ▶ Правила техніки безпеки не передбачають можливість одночасної роботи двох конфорок на максимальній потужності протягом більш ніж 15 хвилин. Дві газові конфорки відповідають одній великій.
- ▶ Забороняється експлуатувати велику конфорку, наприклад Wok, з потужністю більше 5 кВт в режимі великого полум'я довше 15 хвилин.

### **⚠ УВАГА! – Небезпека опіків!**

Під час експлуатації деталі, що знаходяться у відкритому доступі, сильно нагріваються.

- ▶ Не торкайтесь розпечених деталей.
- ▶ Не підпускайте дітей до приладу.

Під час роботи прилад нагрівається.

- ▶ Перш ніж чистити прилад, дайте йому охолонути.

### **⚠ УВАГА! – Небезпека травмування!**

Окремі деталі приладу, доступні під час монтажу, можуть мати гострі краї.

- ▶ Очищуйте внутрішню частину приладу обережно.

Встановлені на приладі сторонні предмети можуть впасти.

- ▶ Не встановлюйте на прилад сторонні предмети.

Внесення змін в електричну або механічну частину конструкції небезпечно і може призвести до несправності в функціонуванні приладу.

- ▶ Забороняється вносити зміни в електричну або механічну частину конструкції.

Кришка фільтра може коливатися.

- ▶ Повільно відкрийте кришку фільтра.
- ▶ Відкривши кришку фільтра, притримайте її, поки вона не перестане хитатися.
- ▶ Повільно закрийте кришку фільтра.

Небезпека травмування під час відкривання та закривання петлі.

- ▶ Не просовуйте кінцівки у область руху петель.

Світло LED-лампочок дуже яскраве і може бути шкідливим для очей (Група ризику 1).

- ▶ Не дивіться довше 100 секунд безпосередньо на ввімкнуті LED-лампочки.

### **⚠ УВАГА! – Небезпека: магнетизм!**

Цей прилад містить постійний магніт. Він може впливати на роботу електронних імплантатів, наприклад, регуляторів роботи серця чи інсулінових дозаторів.

- ▶ Людям з електронними імплантатами необхідно триматися на безпечній відстані — принаймні 10 см від приладу.

### **⚠ УВАГА! – Небезпека ураження електричним струмом!**

Пошкоджений прилад або пошкоджений мережний кабель — джерело небезпеки.

- ▶ Ніколи не користуйтеся пошкодженим приладом.
- ▶ Не тягніть за мережний кабель, щоб від'єднати прилад від мережі. Завжди тягніть тільки за мережний штекер мережного кабелю.
- ▶ Якщо прилад або мережний кабель пошкоджений, негайно від'єднайте мережний штекер розподільного блока або вимкніть запобіжник у розподільному блоці.
- ▶ Зателефонуйте до сервісного центру.  
→ Стор. 10

Ремонтні роботи, виконані неналежним чином, можуть становити небезпеку для користувача.

- ▶ Ремонтувати прилад дозволено тільки фахівцям.
- ▶ Для ремонту приладу дозволяється використовувати лише оригінальні запчастини.
- ▶ У разі пошкодження кабелю живлення цього приладу його мають замінити підготовлені фахівці.

Рідина, що витекла, може спричинити ураження електричним струмом.

- ▶ Перед чищенням приладу вийміть штепсель з розетки або вимкніть запобіжник в розподільному блоці.
- ▶ Не можна чистити прилад за допомогою парового або високотискового приладу.

### **⚠ УВАГА! – Небезпека вибуху!**

Агресивні їдкі лужні або кислотні очисні засоби вступають в реакцію з алюмінієвими деталями посудомийної машини, що може призвести до вибуху.

- ▶ Ніколи не використовуйте агресивні їдкі лужні або кислотні очисні засоби. Зокрема, не використовуйте для очищення алюмінієвих деталей, наприклад при очищенні жироловлювального фільтра витяжки, очисні засоби, що застосовуються в комерційних і промислових цілях.

### **⚠ УВАГА! – Небезпека пожежі!**

Нашарування жиру в жироловлювальних фільтрах можуть загорітися.

- ▶ Жироловлювальні фільтри слід регулярно очищувати.

**⚠ УВАГА! – Небезпека травмування!**

Ремонтні роботи, виконані неналежним чином, можуть становити небезпеку для користувача.

- ▶ Ремонтувати прилад дозволено тільки фахівцям.
- ▶ Якщо прилад несправний, зверніться до сервісної служби.

**⚠ УВАГА! – Небезпека ураження електричним струмом!**

Рідина, що витекла, може спричинити ураження електричним струмом.

- ▶ Не застосовуйте мокрі губки.

## 2 Як запобігти матеріальним збиткам

**УВАГА!**

Конденсат, що утворюється в ході готування, може призвести до пошкодження приладу корозією.

- ▶ Щоб запобігти утворенню конденсату, вмикайте прилад під час готування страв.

У разі проникнення вологи в елементи управління можуть виникнути пошкодження.

- ▶ У жодному разі не протирайте елементи управління мокрою тканиною.

Якщо очищувати неправильно, можна пошкодити поверхню.

- ▶ Дотримуйтеся порад щодо чищення.
- ▶ Не застосовуйте гострі чи абразивні засоби для чищення.
- ▶ Поверхні з нержавіючої сталі слід очищувати лише в напрямку шліфування.
- ▶ У жодному разі не обробляйте елементи управління очищувальними засобами для виробів з високоякісної сталі.

Вода конденсату, що затікає назад, може пошкодити прилад.

- ▶ Слід встановлювати вентиляційний канал від приладу з ухилом не менше 1°.

Якщо елементи конструкції неналежно навантажувати, вони можуть зламатися.

- ▶ Не тягнути за елементи конструкції.
- ▶ Забороняється встановлювати предмети на елементи конструкції або вішати на них.

Пошкодження поверхні через не зняту захисну плівку.

- ▶ Перед першим використанням зніміть захисну плівку з усіх частин приладу.

## 3 Охорона довкілля й ощадливе користування

### 3.1 Утилізація упаковки

Пакувальні матеріали екологічно безпечні і можуть використовуватися повторно.

- ▶ Окремі складники потрібно розсортувати й утилізувати роздільно. Інформацію щодо актуальних способів утилізації можна отримати у продавця приладу або органів місцевого самоврядування.

### 3.2 Заощадження енергії

Якщо ви будете виконувати ці вказівки, прилад споживатиме менше електроенергії.

Регулюйте рівень потужності вентилятора відповідно до інтенсивності пари.

- Що нижчий рівень потужності обрано, то нижчою буде кількість споживаної приладом електроенергії.

Встановлюйте інтенсивний рівень роботи лише за потреби.

У випадку підвищення інтенсивності утворення випаровувань обирайте вищий рівень потужності приладу завчасно.

- Запахи менше поширюються в приміщенні.

Не залишайте елементи освітлення приладу увімкненими без потреби.

- Коли освітлення вимкнено, воно не споживає енергію.

Очищуйте або замінійте фільтр із вказаною періодичністю.

- Ефективність роботи фільтрів зберігається.

Встановіть кришку.

- Кількість випарів і конденсату зменшиться.

Використовуйте додаткові функції лише за потреби.

- Якщо додаткові функції вимкнені, зменшується споживання електроенергії.

---

## 4 Режими роботи приладу

Прилад можна експлуатувати у режимі відведення повітря або режимі рециркуляції повітря.

### 4.1 Режим відведення повітря

Вентилятор витяжки забирає забруднене повітря з кухні, пропускає його через жиропоглинаючий фільтр та виводить назовні через вентиляційний канал.



Заборонено відводити повітря у витяжну трубу, що використовується для відведення відпрацьованих газів приладу, спалювання газу або іншого палива (це не стосується пристроїв для циркуляції повітря).

- Якщо планується виводити витяжне повітря в незадіяну димову чи витяжну трубу, то насамперед необхідно отримати на це дозвіл організації, відповідальної за очищення труб.
- Для відведення повітря через внутрішньостінний канал необхідно використовувати телескопічний внутрішньостінний вентиляційний канал.

---

### 4.2 Режим рециркуляції повітря

Втягнуте витяжкою повітря очищується, проходячи через жировловлювальний фільтр та фільтр для видалення запахів, а потім повертається в приміщення.



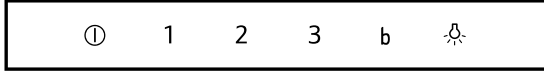
Для поглинання запахів у режимі рециркуляції повітря необхідно встановити фільтр для видалення запахів. Інформацію про різні варіанти експлуатації приладу в режимі рециркуляції повітря ви знайдете у нашому каталозі або отримаєте в спеціалізованому магазині. Необхідне приладдя можна придбати у спеціалізованому магазині, сервісній службі або інтернет-магазині.

---

## 5 Знайомство

### 5.1 Елементи управління

За допомогою панелі управління можна налаштувати функції приладу й одержувати інформацію про його робочий стан.



⓪	Увімкнення або вимкнення приладу
1	Увімкнення рівня 1 потужності вентилятора
2	Увімкнення рівня 2 потужності вентилятора
3	Увімкнення рівня 3 потужності вентилятора
b	Увімкнення або вимкнення інтенсивного режиму
💡	Увімкнення або вимкнення освітлення

## 6 Основні відомості про користування

### 6.1 Ввімкніть прилад

- ▶ Натисніть ⓪.
- ✓ Прилад запуститься з рівнем потужності 2 вентилятора.

### 6.2 Вимкніть прилад

- ▶ Натисніть ⓪.

### 6.3 Налаштування рівня потужності вентилятора

- ▶ Натисніть 1, 2 або 3.

### 6.4 Увімкнення інтенсивного режиму вентиляції

Для усунення сильних запахів і кухонних випарів можна ввімкнути інтенсивний рівень.

- ▶ Натисніть b.
- ✓ Приблизно через 6 хвилин прилад автоматично перемикається на рівень потужності 3.

### 6.5 Увімкнення освітлення

Користувач може увімкнути та вимкнути освітлення у будь-який момент, незалежно від вентилятора.

- ▶ Натисніть 💡.

## 7 Чищення та догляд

Щоб прилад працював довго, слід ретельно чистити його й доглядати за ним.

### 7.1 Засоби для чищення

Відповідні очисні засоби можна придбати у сервісному центрі або в онлайн-магазині.

#### ⚠ УВАГА! – Небезпека ураження електричним струмом!

Рідина, що витекла, може спричинити ураження електричним струмом.

- ▶ Перед чищенням приладу вийміть штепсель з розетки або вимкніть запобіжник в розподільному блоці.
- ▶ Не можна чистити прилад за допомогою парового або високотискового приладу.

#### ⚠ УВАГА! – Небезпека опіків!

Під час роботи прилад нагрівається.

- ▶ Перш ніж чистити прилад, дайте йому охолонути.

#### УВАГА!

Непридатні засоби для чищення можуть пошкодити поверхні приладу.

- ▶ Не застосовуйте гострі чи абразивні засоби для чищення.
- ▶ Не застосовуйте засоби чищення, що мають високий вміст спирту.
- ▶ Не застосовуйте жорсткі або металеві губки.
- ▶ Забороняється використовувати спеціальні очищувачі для теплого чищення.
- ▶ Дозволяється використовувати засоби для очищення скла, шкребки для скла або засоби для догляду за високоякісною сталлю лише у разі, якщо вони рекомендовані у вказівках з очищення відповідної деталі.
- ▶ Перед використанням ретельно промивайте губки.

## 7.2 Чищення приладу

Очищуйте прилад відповідно до вказівок, щоб уникнути пошкодження різних елементів і поверхонь в результаті неправильного очищення або використання невідповідних очисних засобів.

### ⚠ УВАГА! – Небезпека вибуху!

Агресивні їдкі лужні або кислотні очисні засоби вступають в реакцію з алюмінієвими деталями посудомийної машини, що може призвести до вибуху.

- ▶ Ніколи не використовуйте агресивні їдкі лужні або кислотні очисні засоби. Зокрема, не використовуйте для очищення алюмінієвих деталей, наприклад при очищенні жировловлювального фільтра витяжки, очисні засоби, що застосовуються в комерційних і промислових цілях.

### ⚠ УВАГА! – Небезпека ураження електричним струмом!

Рідина, що витекла, може спричинити ураження електричним струмом.

- ▶ Перед чищенням приладу вийміть штепсель з розетки або вимкніть запобіжник в розподільному блоці.
- ▶ Не можна чистити прилад за допомогою парового або високотискового приладу.

### ⚠ УВАГА! – Небезпека опіків!

Під час роботи прилад нагрівається.

- ▶ Перш ніж чистити прилад, дайте йому охолонути.

### ⚠ УВАГА! – Небезпека травмування!

Окремі деталі приладу, доступні під час монтажу, можуть мати гострі краї.

- ▶ Очищуйте внутрішню частину приладу обережно.

1. Дотримуйтеся інформації щодо використання засобів для чищення.  
→ "Засоби для чищення", Стор. 7
2. Залежно від поверхні виконуйте очищення таким чином:
  - Поверхні із нержавіючої сталі очищуйте губкою та гарячим лужним розчином, проводячи в напрямку шліфування.
  - Лаковані поверхні очищуйте губкою та гарячим лужним розчином.
  - Алюміній очищуйте за допомогою м'якої тканини, просоченої засобом для очищення скла.
  - Пластик очищуйте за допомогою м'якої тканини, просоченої засобом для очищення скла.
  - Скло очищуйте за допомогою м'якої тканини, просоченої засобом для очищення скла.
3. Після цього витріть поверхню насухо м'яким рушником.
4. На поверхні з високоякісної сталі м'якою тканиною нанесіть тонким шаром засіб для догляду за високоякісною сталлю.  
Засіб для догляду за високоякісною сталлю можна придбати в сервісному центрі або в онлайн-магазині.

## 7.3 Очищення елементів управління

### ⚠ УВАГА! – Небезпека ураження електричним струмом!

Рідина, що витекла, може спричинити ураження електричним струмом.

- ▶ Не застосовуйте мокрі губки.

1. Дотримуйтеся інформації щодо використання засобів для чищення.  
→ "Засоби для чищення", Стор. 7
2. Очищуйте вологою губкою з гарячим лужним розчином.
3. Після цього витріть поверхню насухо м'яким рушником.

## 7.4 Знімання жировловлювального фільтра

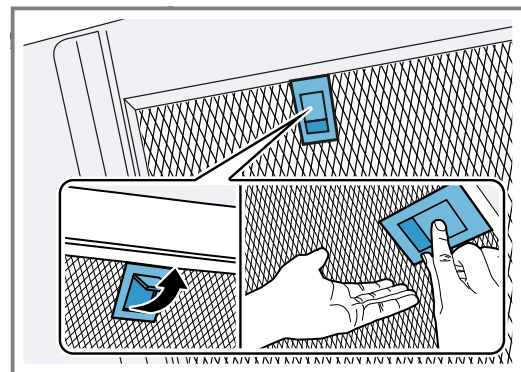
### ⚠ УВАГА! – Небезпека травмування!

Небезпека травмування під час відкривання та закривання петлі.

- ▶ Не просовуйте кінцівки у область руху петель. Кришка фільтра може коливатися.
- ▶ Повільно відкрийте кришку фільтра.
- ▶ Відкривши кришку фільтра, притримайте її, поки вона не перестане хитатися.
- ▶ Повільно закрийте кришку фільтра.

1. Візьміться за кришку фільтра посередині і повністю відкрийте її.
2. **УВАГА!**  
Якщо жировловлювальні фільтри випадуть, вони можуть пошкодити розташовану нижче варильну поверхню.
  - ▶ Однією рукою притримуйте жировловлювальний фільтр знизу.

Відкрийте фіксатор на жировловлювальному фільтрі та опустіть фільтр вниз.



3. Вийміть жировловлювальні фільтри з тримачів. Щоб не допустити скапування жиру, слід тримати жировловлювальні фільтри горизонтально.



## 7.5 Мийте жировловлювальні фільтри в посудомийній машині.

Жировловлювальні фільтри відфільтровують жир із кухонних випарів. Регулярне очищення жировловлювальних фільтрів забезпечує високий рівень очищення від жиру. Рекомендуємо чистити жировловлювальний фільтр кожні 2 місяці.

### **⚠ УВАГА! – Небезпека пожежі!**

Нашарування жиру в жировловлювальних фільтрах можуть загорітися.

- ▶ Жировловлювальні фільтри слід регулярно очищувати.

### **УВАГА!**

Жировловлювальні фільтри можуть пошкодитися через затискання.

- ▶ Не затискайте жировловлювальний фільтр.

**Зауваження:** Під час миття жировловлювального фільтра в посудомийній машині можуть виникнути незначні зміни забарвлення. Зміни забарвлення не впливають на функціональність жировловлювальних фільтрів.

**Вимога:** Жировловлювальні фільтри зняті.

→ "Знімання жировловлювального фільтра", Стор. 8

1. Дотримуйтеся інформації щодо використання засобів для чищення.  
→ "Засоби для чищення", Стор. 7
2. Жировловлювальні фільтри слід вільно розмістити в посудомийній машині.  
Не мийте сильно забруднені жировловлювальні фільтри разом із посудом.  
Для усунення особливо стійких забруднень скористайтеся спеціальним розчинником жиру. Відповідні розчинники жиру можна придбати у сервісному центрі або в онлайн-магазині.
3. Запустіть посудомийну машину.  
При налаштуванні температури оберіть макс. 70 °C.
4. Дайте жировловлювальним фільтрам висохнути.

## 7.6 Чищення жировловлювальних фільтрів уручну

Жировловлювальні фільтри відфільтровують жир із кухонних випарів. Регулярне очищення жировловлювальних фільтрів забезпечує високий рівень очищення від жиру. Рекомендуємо чистити жировловлювальний фільтр кожні 2 місяці.

### **⚠ УВАГА! – Небезпека пожежі!**

Нашарування жиру в жировловлювальних фільтрах можуть загорітися.

- ▶ Жировловлювальні фільтри слід регулярно очищувати.

**Вимога:** Жировловлювальні фільтри зняті.

→ "Знімання жировловлювального фільтра", Стор. 8

1. Дотримуйтеся інформації щодо використання засобів для чищення.  
→ "Засоби для чищення", Стор. 7
2. Замочіть жировловлювальні фільтри в гарячій воді з лужним розчином.  
Для усунення особливо стійких забруднень скористайтеся спеціальним розчинником жиру. Відповідні розчинники жиру можна придбати у сервісному центрі або в онлайн-магазині.
3. Очистіть жировловлювальні фільтри щіткою.
4. Ретельно помийте жировловлювальні фільтри.
5. Дайте жировловлювальним фільтрам висохнути.

## 7.7 Встановлення жировловлювального фільтра

### 1. УВАГА!

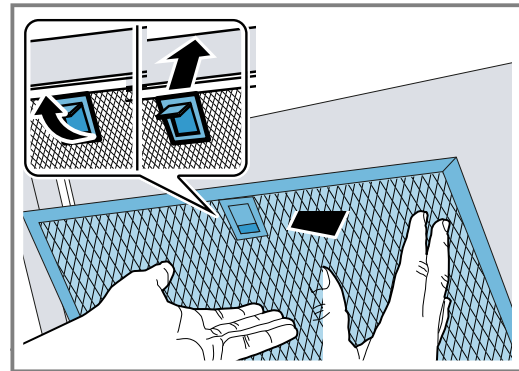
Якщо жировловлювальні фільтри випадуть, вони можуть пошкодити розташовану нижче варильну поверхню.

- ▶ Однією рукою притримуйте жировловлювальний фільтр знизу.

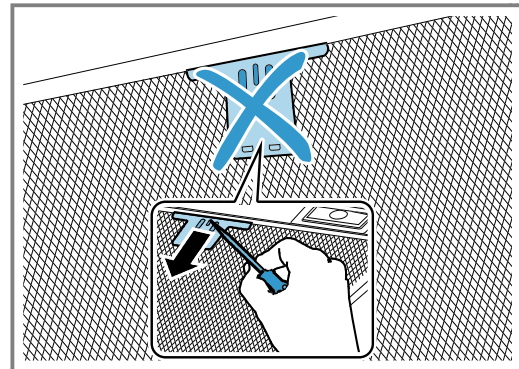
**Зауваження:** Зверніть увагу на правильне положення жировловлювального фільтра.

Встановіть жировловлювальний фільтр.

2. Зафіксуйте жировловлювальний фільтр.



3. Якщо жировловлювальний фільтр встановлений неправильно, обережно посуньте фіксатор вперед, зніміть жиропоглинаючий фільтр і вставте його правильно.



## 8 Усунення несправностей

Незначні несправності приладу можна усунути власноруч. Перш ніж звертатися до сервісної служби, скористайтеся відомостями про усунення несправностей. Так можна уникнути зайвих витрат.

### **⚠ УВАГА! – Небезпека травмування!**

Ремонтні роботи, виконані неналежним чином, можуть становити небезпеку для користувача.

- ▶ Ремонтувати прилад дозволено тільки фахівцям.
- ▶ Якщо прилад несправний, зверніться до сервісної служби.

### **⚠ УВАГА! – Небезпека ураження електричним струмом!**

Ремонтні роботи, виконані неналежним чином, можуть становити небезпеку для користувача.

- ▶ Ремонтувати прилад дозволено тільки фахівцям.
- ▶ Для ремонту приладу дозволяється використовувати лише оригінальні запчастини.
- ▶ У разі пошкодження кабелю живлення цього приладу його мають замінити підготовлені фахівці.

### 8.1 Несправності в роботі

Несправність	Причина та усунення несправностей
Прилад не працює.	Не вставлений штекер мережного кабелю . ▶ Підключіть прилад до електромережі. Спрацював запобіжник у розподільному блоці. ▶ Перевірте запобіжник на електричному щиті. Зник струм. ▶ Перевірте, чи працює освітлення й інші прилади в приміщенні.
Світлодіодне освітлення не працює.	Можливі різні причини. ▶ Заміну несправних світлодіодних ламп має виконувати лише виробник, його сервісна служба або фахівець з відповідною кваліфікацією і дозволом (електромонтер). ▶ Зателефонуйте до сервісної служби. → "Сервісні центри", Стор. 10
Освітлення кнопок не працює.	Блок керування несправний. ▶ Зателефонуйте до сервісної служби. → "Сервісні центри", Стор. 10

## 9 Утилізація

Тут ви дізнаєтеся, як правильно утилізувати старі прилади.

### 9.1 Утилізація старих приладів

Екологічна утилізація дає змогу повторно використовувати цінну сировину.

1. Витягніть штепсельну вилку кабелю живлення.
2. Переріжте кабель живлення.
3. Утилізуйте прилад екологічним способом.  
Інформацію щодо актуальних способів утилізації можна отримати у продавця приладу або органів місцевого самоврядування.



Цей прилад маркіровано згідно положень європейської Директиви 2012/19/EU стосовно електронних та електроприладів, що були у використанні (waste electrical and electronic equipment - WEEE). Директивою визначаються можливості, які є дійсними у межах Європейського союзу, щодо прийняття назад та утилізації бу- вших у використанні приладів.

## 10 Сервісні центри

Якщо виникнуть запитання щодо застосування, ви не зможете власноруч усунути несправність приладу або знадобиться ремонт, зверніться до нашого сервісного центру.

Важливі для безпеки оригінальні запасні частини, що відповідають Директиві ЄС щодо екологічного проектування, можна придбати в нашій сервісній

службі впродовж щонайменше 10 років з моменту виходу приладу на ринок Європейського економічного простору.

**Зауваження:** Робота сервісного центру в гарантійних випадках безкоштовна.

Докладніші відомості про термін і умови гарантії у вашій країні можна отримати в сервісній службі, у дилера й на нашому сайті.

Звертаючись до сервісного центру, назвіть номер виробу (E-Nr.) і заводський номер (FD) приладу. Виробник: "BSX Хаузгерете ГмбХ" вул. Карл-Вері-Штрассе, 34, м. Мюнхен, 81739, Німеччина. Вироблено згідно Ліцензії щодо використання торгової марки із Сіменс АГ

Імпортер: ТОВ "BSX Побутова Техніка" вул. Радищева, 10/14 корп.Б, м. Київ, Україна

Контактні дані сервісного центру можна знайти в додленому довіднику або на нашому сайті.

## 10.1 Номер виробу (E-Nr.) і заводський номер (FD)

Номер виробу (E-Nr.) і заводський номер (FD) приладу наведено на заводській табличці.

Залежно від моделі заводська табличка розташована:

- усередині приладу (для доступу до неї потрібно зняти жировий фільтр).
- на верхньому боці приладу.

Щоб мати змогу швидко знайти відомості про прилад і телефонний номер сервісного центру, ці дані можна записати.

## 11 Приладдя

Приладдя можна придбати в сервісній службі, у спеціалізованій мережі або через Інтернет. Використовуйте тільки оригінальне приладдя, бо воно точно припасоване до приладу.

Приладдя індивідуальне для кожного приладу. Під час придбання завжди вказуйте точне найменування (номер E) свого приладу. → *Стор. 11*

Наявність того чи іншого приладдя для вашого приладу можна дізнатися в нашому каталозі, інтернет-магазині або сервісній службі.

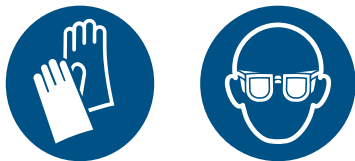
siemens-home.bsh-group.com

Приладдя	Номер для замовлення
Комплект для рециркуляційної витяжки Standard (пряма витяжка)	LZ10AFU00
Комплект для рециркуляційної витяжки Standard з відведенням у вентиляцію (пряма витяжка)	LZ10AFT00
Фільтр для витяжки з видаленням запахів Standard (змінний, пряма витяжка)	LZ10AFA00
Комплект для рециркуляційної витяжки Standard (похила витяжка)	LZ10AKU00
Комплект для рециркуляційної витяжки Standard з відведенням у вентиляцію (похила витяжка)	LZ10AKT00
Фільтр для витяжки з видаленням запахів Standard (змінний, похила витяжка)	LZ10AKA00
Комплект для рециркуляційної витяжки Long Life (пряма витяжка)	LZ10AFS00
Комплект для рециркуляційної витяжки Long Life (похила витяжка)	LZ10AKS00

Приладдя	Номер для замовлення
Комплект для рециркуляційної витяжки Long Life з відведенням у вентиляцію (пряма витяжка)	LZ10AFR00
Комплект для рециркуляційної витяжки Long Life з відведенням у вентиляцію (похила витяжка)	LZ10AKR00
Фільтр для витяжки з видаленням запахів Long Life (заміна)	LZ00XXP00
Комплект для рециркуляційної витяжки Clean Air Plus (пряма витяжка)	LZ11AFI16
Комплект для рециркуляційної витяжки Clean Air Plus з відведенням у вентиляцію (пряма витяжка)	LZ11AFV16
Комплект для рециркуляційної витяжки Clean Air Plus (похила витяжка)	LZ11AKI16
Комплект для рециркуляційної витяжки Clean Air Plus з відведенням у вентиляцію (похила витяжка)	LZ11AKV16
Комплект для рециркуляційної витяжки Clean Air Plus, зовнішній	LZ11AXC56
Фільтр для витяжки з видаленням запахів Clean Air Plus (заміна)	LZ11AKB16
Фільтр для витяжки з видаленням запахів Clean Air Plus (змінний, пряма витяжка)	LZ11AFB16
Фільтр для витяжки з видаленням запахів Clean Air Plus (змінний, похила витяжка)	LZ31XXB16

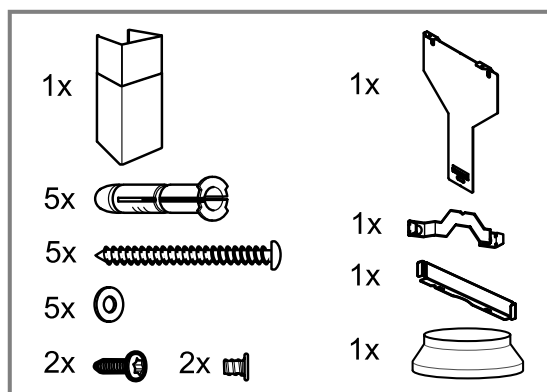
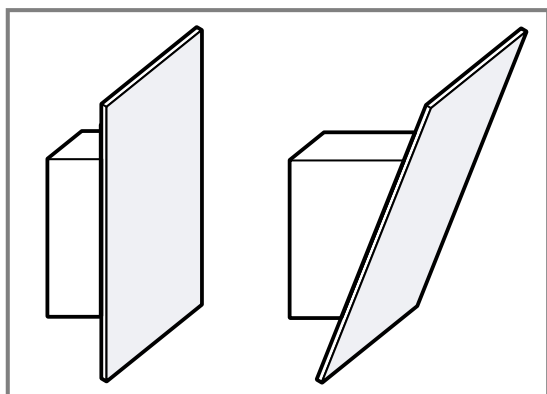
## 12 Інструкція з монтажу

Під час монтажу приладу зважайте на цю інформацію.



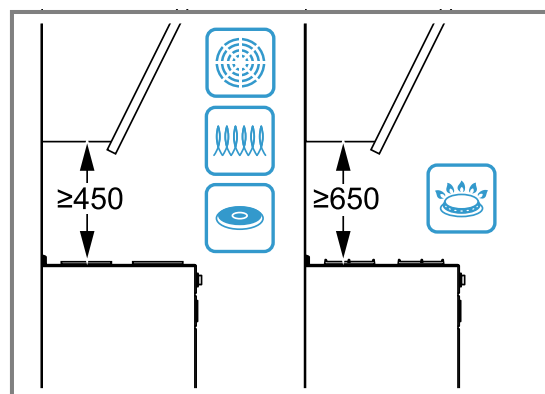
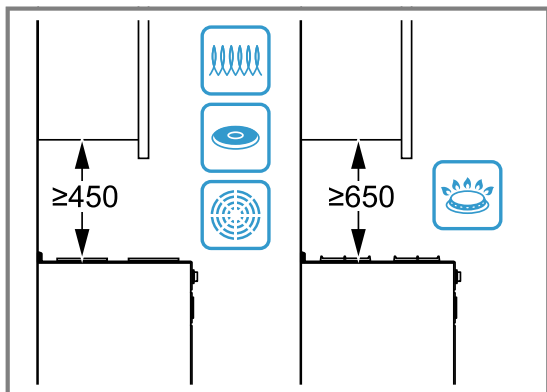
### 12.1 Комплект поставки

Після розпакування перевірте, чи комплект повний і чи не пошкодило якісь частини під час транспортування.



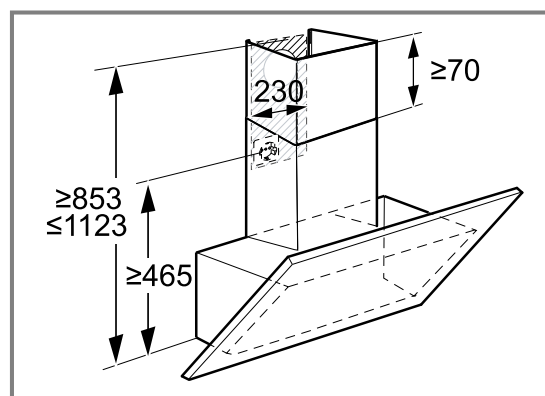
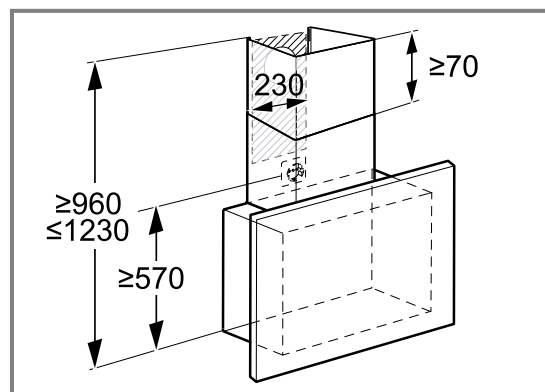
### 12.2 Безпечні відстані

Дотримуйтеся безпечних відстаней для приладу.



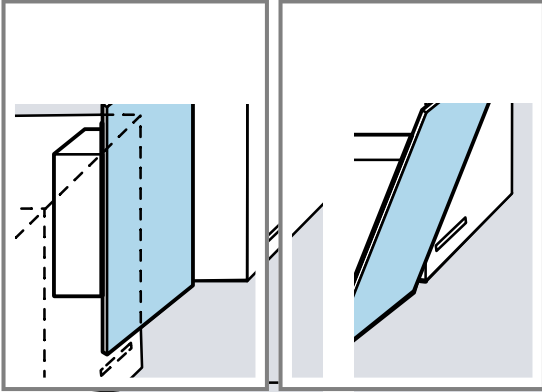
### 12.3 Габарити приладу

Тут вказані габаритні розміри приладу.



## 12.4 Рекомендації щодо встановлення

Ми рекомендуємо підвісити прилад так, щоб нижня крайка скляного екрана утворювала лінію з нижнім краєм сусідніх верхніх шаф.



Дотримуйтеся безпечних відстаней до варильної поверхні. → Стор. 12

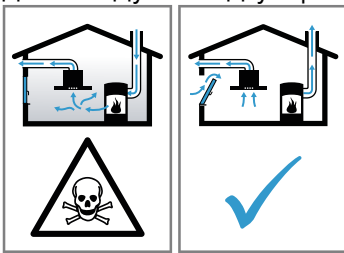


## 12.5 Безпечний монтаж

Під час монтажу приладу дотримуйтеся цих правил техніки безпеки.

**⚠ УВАГА! – Небезпека отруєння!**

Втягнуті назад продукти горіння можуть спричинити отруєння. Під час роботи приладів, оснащених пальником, що використовує повітря у приміщенні, в якому експлуатується такий прилад (наприклад, газові плити, плити, що працюють на рідкому котельному паливі, дровах або вугіллі, проточні нагрівачі, водопідігрівачі тощо), утворюються продукти горіння, що виводяться через вентиляційну систему будівлі (напр. домохід) назовні. У разі одночасної роботи такого приладу та витяжки з кухні та сусідніх приміщень видаляється значна кількість повітря. При недостатньому надходженні свіжого повітря у кухні може утворитися від'ємний тиск. Через різницю тиску виникає небезпека надходження отруйних газів з вентиляційної системи або димоходу назад у приміщення кухні.



- ▶ Обов'язково подбайте про надходження достатньої кількості свіжого повітря до приміщення, в якому експлуатується витяжка у режимі відведення повітря одночасно з приладом, оснащеним пальником, для роботи якого використовується повітря у даному приміщенні.
- ▶ Безпечна експлуатація витяжки можлива, лише якщо різниця між тиском у приміщенні, в якому встановлено такий прилад, оснащений пальником, та атмосферним тиском не перевищує показника 4 Па (0,04 мбар). Для відповідності цим вимогам необхідно забезпечити відведення повітря, що містить продукти горіння, через внутрішньостінні вентиляційні канали, незакриті отвори (наприклад, відкриті двері або вікна) або за допомогою інших технічних рішень. Використання лише внутрішньостінного вентиляційного каналу не гарантує дотримання граничного значення різниці між тиском у приміщенні та атмосферним тиском.
- ▶ Виробник рекомендує звернутись за консультацією до відповідного комунального управління для визначення належних характеристик вентиляційної системи усїєї будівлі та розробки належних заходів щодо вентиляції приміщення

Втягнуті назад продукти горіння можуть спричинити отруєння.

- ▶ Якщо витяжка встановлена з пальником, для роботи якого використовується повітря у цьому приміщенні, система подачі живлення витяжки повинна мати відповідну функцію захисного відключення.
- Втягнуті назад продукти горіння можуть спричинити отруєння.
- ▶ Не відводьте відпрацьоване повітря в задіяну димохідну або витяжну трубу.
  - ▶ Не відводьте відпрацьоване повітря у повітропровід, який використовується для вентиляції приміщень, в яких встановлені каміни.
  - ▶ Якщо планується виводити витяжне повітря в незадіяну димову чи витяжну трубу, то насамперед необхідно отримати на це дозвіл організації, відповідальної за очищення труб.

**⚠ УВАГА! – Небезпека удушення!**

Діти можуть натягти пакувальні матеріали собі на голову або загорнутися в них і задихнутися.

- ▶ Бережіть пакувальні матеріали від дітей.
- ▶ Не дозволяйте дітям гратися з пакувальним матеріалом.

**⚠ УВАГА! – Небезпека пожежі!**

Нашарування жиру в жиропоглинаючому фільтрі можуть загорітися.

- ▶ Необхідно дотримуватися визначених безпечних відстаней, щоб уникнути перегрівання.
- ▶ Для отримання даних див. інструкцію відповідного кухонного приладу. Якщо в інструкції зі встановлення кухонного приладу вказано розбіжні відстані, завжди орієнтуйтеся на більші значення. У разі одночасної експлуатації газових та електричних конфорок дотримуйтеся найбільшого зазначеного значення відстані.
- ▶ Встановлюйте прилад лише однією стороною безпосередньо біля високої шафи або стіни. Відстань до високої шафи або стіни має становити принаймні 50 мм.

Відповідно до ступеня насиченості жиропоглинаючих фільтрів утриманими часточками жиру зростає небезпека їх займання.

- ▶ Не обробляйте продукти відкритим вогнем поряд з витяжкою.
- ▶ Експлуатація витяжки над пальниками, що працюють на твердому паливі (наприклад, вугілля, дрова тощо) можлива, лише якщо такий прилад закритий незнімною кришкою. Утворення іскор при цьому неприпустиме.

### **⚠ УВАГА! – Небезпека травмування!**

Окремі деталі приладу, доступні під час монтажу, можуть мати гострі кути.

- ▶ Щоб уникнути травмування, монтаж слід виконувати у захисних рукавицях.

Незафіксований належним чином прилад може впасти.

- ▶ Подбайте про належну фіксацію усіх крипильних елементів.

Небезпека травмування розбитим склом.

- ▶ Захищайте кришку фільтра від ударів.
- ▶ Не допускайте, щоб кришка фільтра падала.
- ▶ При монтажі використовуйте захисні окуляри.

Даний прилад важкий.

- ▶ Забороняється виконувати монтаж приладу безпосередньо в гіпсокартонні або аналогічні легкі будівельні матеріали.
- ▶ Для правильного монтажу використовуйте достатньо стійкий матеріал, що відповідає конструктивним даним та вазі приладу.

Внесення змін в електричну або механічну частину конструкції небезпечно і може призвести до несправності в функціонуванні приладу.

- ▶ Забороняється вносити зміни в електричну або механічну частину конструкції.

Кришка фільтра може коливатися.

- ▶ Повільно відкрийте кришку фільтра.
- ▶ Відкривши кришку фільтра, притримайте її, поки вона не перестане хитатися.
- ▶ Повільно закрийте кришку фільтра.

Небезпека травмування під час відкривання та закривання петлі.

- ▶ Не просовуйте кінцівки у область руху петель.

### **⚠ УВАГА! – Небезпека ураження електричним струмом!**

Деталі з гострими краями всередині приладу можуть пошкодити з'єднувальний кабель.

- ▶ Забороняється затискати або перегинати з'єднувальний кабель.

Пошкоджений прилад або пошкоджений мережний кабель – джерело небезпеки.

- ▶ Ніколи не користуйтеся пошкодженим приладом.
- ▶ Не тягніть за мережний кабель, щоб від'єднати прилад від мережі. Завжди тягніть тільки за мережний штекер мережного кабелю.

- ▶ Якщо прилад або мережний кабель пошкоджений, негайно від'єднайте мережевий штекер розподільного блока або вимкніть запобіжник у розподільному блоці.

- ▶ Зателефонуйте до сервісного центру.

→ *Стор. 10*

Ремонтні роботи, виконані неналежним чином, можуть становити небезпеку для користувача.

- ▶ Ремонтувати прилад дозволено тільки фахівцям.
- ▶ Для ремонту приладу дозволяється використовувати лише оригінальні запчастини.
- ▶ У разі пошкодження кабелю живлення цього приладу його мають замінити підготовлені фахівці.

Монтаж, виконаний неналежним чином, може становити небезпеку для користувача.

- ▶ Прилад дозволено підключати до електромережі й експлуатувати лише відповідно до даних, зазначених на заводській табличці.
- ▶ Прилад можна підключати до електромережі змінного струму тільки через заземлену розетку, змонтовану згідно з чинними нормами.
- ▶ Заземлювальний провід електричної системи оселі має бути прокладений згідно з чинними нормами.
- ▶ Забороняється використання приладу в приміщеннях, де електрична мережа не обладнана заземлювальним проводом.
- ▶ В жодному разі не підключайте прилад до зовнішнього розподільного пристрою для живлення, наприклад, таймера або пульта дистанційного керування.
- ▶ Після того, як прилад убудували, штепсельна вилка кабелю живлення має бути вільно доступна. Якщо вільний доступ неможливий, у стаціонарно змонтованій електричній системі потрібно встановити всеполюсний роз'єднувач за категорією перенапруги III й відповідно до місцевих технічних умов.
- ▶ Установлюючи прилад, пильнуйте, щоб не перетиснути й не пошкодити кабель живлення.

## 12.6 Вказівки щодо під'єднання до електромережі

Щоб безпечно виконати електричне під'єднання приладу, керуйтеся цими вказівками.

### **⚠ УВАГА! – Небезпека ураження електричним струмом!**

Забезпечте можливість відключення приладу від мережі живлення в будь-який момент. Дана витяжка передбачає підключення лише до встановленої належним чином розетки, що має контакт заземлення.

- ▶ Після монтажу приладу штепсельна вилка мережевого кабелю повинна залишатися доступною.
- ▶ Якщо це неможливо, у нерухомо встановленому електрообладнанні повинен бути встановлений багатополісний розподільник відповідно до умов перенапруги категорії III та до правил встановлення.
- ▶ Нерухоме електричне встановлення проводиться лише кваліфікованим електриком. Ми рекомендуємо встановити автоматичний запобіжний перемикач у мережі, що забезпечує живлення приладу.

Деталі з гострими краями всередині приладу можуть пошкодити з'єднувальний кабель.

- ▶ Забороняється затискати або перегинати з'єднувальний кабель.
  - Параметри підключення наведено на фірмовій табличці. → *Стор. 11*
  - Довжина кабелю живлення складає приблизно 1,30 м
  - Дана витяжка захищена від радіоперешкод згідно з чинними нормам ЄС.
  - Прилад відповідає класу захисту 1, тому його слід підключати лише за допомогою кабелю живлення з проводом захисного заземлення.
  - Під час монтажу прилад не повинен бути під'єднаним до електромережі.
  - Слід виконати монтаж таким чином, щоб забезпечити захист від торкання до струмопровідних частин.

## 12.7 Вказівки щодо умов встановлення

- Цей прилад встановлюйте на стіні кухні.
- При встановленні додаткового приладдя зважайте на інструкції з монтажу відповідного приладдя.
- Встановлюйте прилад лише однією стороною безпосередньо біля високої шафи або стіни. Відстань до високої шафи або стіни має становити принаймні 50 мм.
- Ширина витяжки повинна бути не меншою за ширину варильної поверхні, над якою встановлюватиметься прилад.
- Щоб оптимально збирати випари, слід встановлювати прилад по центру над варильною поверхнею.

Режим відведення повітря

- Якщо прилад працює у режимі відведення повітря, повинна бути встановлена обшивка витяжної труби.

Режим рециркуляції повітря

- Якщо прилад працює у режимі рециркуляції повітря, має бути встановлене спеціальне приладдя. Дотримуйтеся посібника з монтажу, що додається.
- Для експлуатації у режимі рециркуляції повітря встановлення обшивки витяжної труби є опціональним.

## 12.8 Загальні вказівки

При встановленні зважайте на загальні вказівки.

- Під час монтажу приладу дотримуйтеся вимог відповідних місцевих комунальних управлінь.
- При відведенні відпрацьованого повітря слід дотримуватися установчих та законодавчих приписів, наприклад, будівельних правил країни.
- Щоб безперешкодно досягнути приладу в разі необхідності технічного обслуговування, слід вибирати легкодоступне місце монтажу.
- Поверхні приладу чутливі до пошкоджень. Під час встановлення намагайтеся уникати пошкоджень.



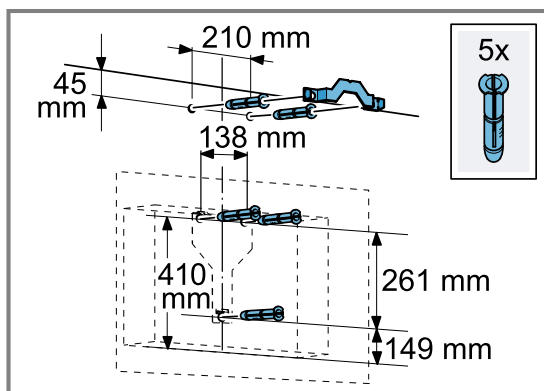
## 12.9 Монтаж

### Перевірка стіни

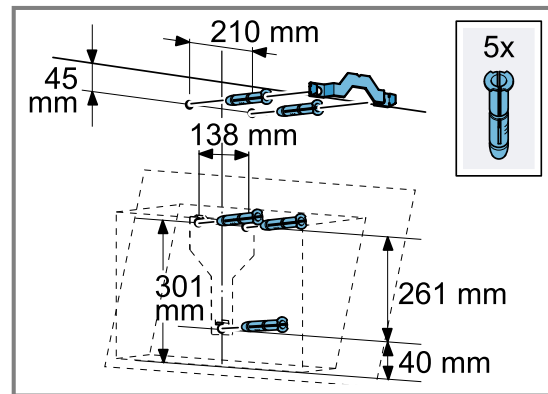
1. Перевірте стіну. Вона повинна бути горизонтальною і мати достатню несну здатність. Максимальна вага приладу становить 40 кг.
2. Глибина висвердлених отворів повинна відповідати довжині гвинтів.
3. Використовуйте гвинти і дюбелі з комплекту постачання. Гвинти і дюбелі в комплекті постачання розраховані на масивну цегляну кладку. Використовуйте відповідні кріпильні матеріали для стін з інших матеріалів, наприклад, гіпсокартон, пінобетон, цеглу із поротону.
4. Слід монтувати прилад за допомогою матеріалу для кріплення, який достатньо стабільний, а також відповідає конкретним будівельним умовам та вазі приладу.
5. Перевірте, чи в зоні для вирізу не прокладені кабелі до інших приладів.

### Підготовка стіни

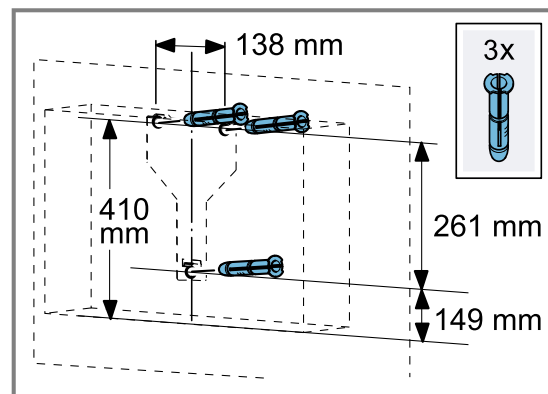
1. Дотримуйтесь вказівок щодо умов встановлення. → *Стор. 16*
2. Переконайтеся, що поблизу отворів не розташовані кабелі електроживлення та газо- і водопровідні шланги.
3. Накрийте варильну поверхню щоб уникнути пошкоджень.
4. Визначте положення витяжки та позначте нижню крайку приладу на стіні.
  - Визначте середину варильної поверхні.
  - Дотримуйтеся безпечних відстаней до варильної поверхні. → *Стор. 12*
 Ми рекомендуємо підвісити витяжку так, щоб нижня крайка скляного екрана утворювала лінію з нижнім краєм сусідніх верхніх шаф.
5. Помістіть шаблон на попередньо намальовану лінію і зафіксуйте його на місці.
6. Позначте місця кріплення гвинтів.
7. Для монтажу разом з обшивкою витяжної труби виріжте шаблон по нанесеній лінії розрізу.
8. Просвердліть отвори  $\varnothing 8$  мм і глибиною 80 мм для кріплень.
9. Приберіть шаблон.
10. Вставте дюбелі врівень зі стіною.



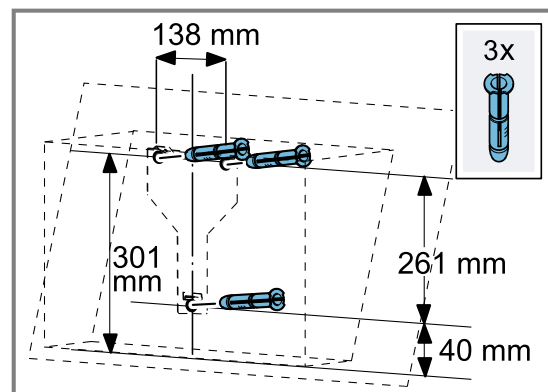
Варіант А: Плaska витяжка з витяжною трубою



Варіант В: Похила витяжка з витяжною трубою



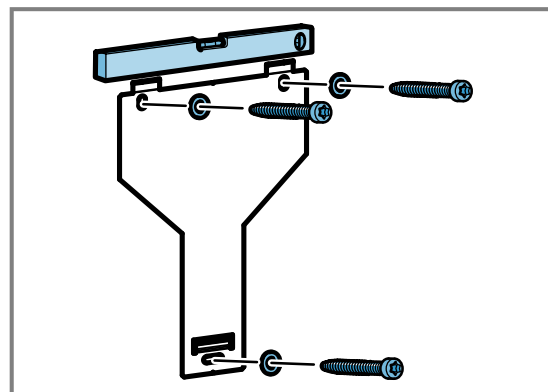
Варіант А: Плaska витяжка без витяжної труби



Варіант В: Похила витяжка без витяжної труби

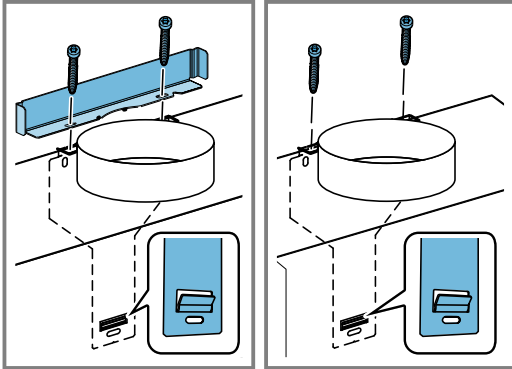
### Монтаж кріплень приладу

1. Прикрутіть вручну кріплення витяжки.
2. Вирівняйте кріплення приладу по горизонталі за допомогою ватерпаса і зафіксуйте.



## Монтаж приладу

1. Зніміть захисну плівку з задньої сторони.  
– Після монтажу повністю зніміть захисну плівку.
2. Навісьте прилад на кріплення так, щоб він надійно зафіксувався.
3. Щоб вирівняти прилад, посувайте його при необхідності вправо або вліво.
4. Затягніть запобіжні гвинти.



При монтажі витяжної труби встановіть кутник і, утримуючи його на місці, затягніть гвинти.

## Прокладання труб

Режим відведення повітря

- Якщо прилад працює у режимі відведення повітря, повинна бути встановлена обшивка витяжної труби.

Режим рециркуляції повітря

- Якщо прилад працює у режимі рециркуляції повітря, має бути встановлене спеціальне приладдя. Дотримуйтеся посібника з монтажу, що додається.
- Для експлуатації у режимі рециркуляції повітря встановлення обшивки витяжної труби є опціональним.

**Зауваження:** Якщо використовується алюмінієва труба, місце з'єднання необхідно попередньо зашліфувати.

Ми рекомендуємо систему труб з витяжною трубою Ø 150 мм.

### Під'єднання витяжної труби (витяжна труба Ø 150 мм)

1. Під'єднайте витяжну трубу до повітряного патрубка.
2. Під'єднайте систему до вентиляційного отвору.
3. Герметично ущільніть місця з'єднання.

### Під'єднання витяжної труби (витяжна труба Ø 120 мм)

1. Приєднайте перехідник безпосередньо до повітряного патрубка.
2. Під'єднайте витяжну трубу до повітряного патрубка.
3. Під'єднайте систему до вентиляційного отвору.
4. Герметично ущільніть місця з'єднання.

## Монтаж обшивки витяжної труби

### ⚠ УВАГА! – Небезпека травмування!

Окремі деталі приладу, доступні під час монтажу, можуть мати гострі кути.

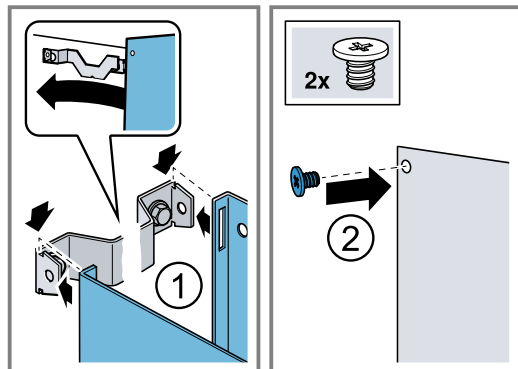
- ▶ Щоб уникнути травмування, монтаж слід виконувати у захисних рукавицях.

### ⚠ УВАГА! – Небезпека ураження електричним струмом!

Деталі з гострими краями всередині приладу можуть пошкодити з'єднувальний кабель.

- ▶ Забороняється затискати або перегинати з'єднувальний кабель.

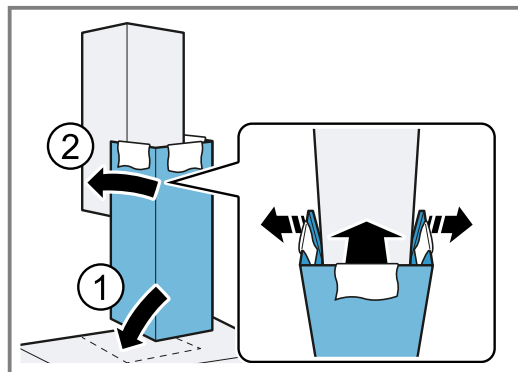
1. Прикрутіть до стіни кутник для кріплення обшивки витяжної труби.
2. Щоб роз'єднати секції обшивки витяжної труби, зніміть клейку стрічку або витягніть секцію з захисної упаковки.
3. Якщо на обох секціях обшивки витяжної труби є захисна плівка, зніміть її.
4. Пригвинтіть верхню секцію обшивки за допомогою 2 гвинтів з боків до кутника.



5. **Зауваження:** Щоб запобігти появі подряпин, закрийте верхній край секції обшивки витяжної труби м'якою тканиною.

Встановіть на прилад нижню секцію обшивки витяжної труби і злегка потягніть в різні боки. ①

6. Накладіть нижню секцію обшивки витяжної труби на верхню секцію обшивки витяжної труби. ②



7. Зафіксуйте нижню секцію обшивки витяжної труби на нижньому кутнику для кріплення. Слідкуйте за тим, щоб мережевий кабель не затиснувся.
8. Обережно зніміть тканину.



A series of horizontal lines spanning the width of the page, intended for writing.

**BSH Hausgeräte GmbH**  
Carl-Wery-Straße 34  
81739 München, GERMANY  
[siemens-home.bsh-group.com](http://siemens-home.bsh-group.com)

Виготовлено компанією BSH Hausgeräte GmbH за ліцензією на товарний знак Siemens AG



**9001614767** (020407)  
uk