



МАЯК



**КОТЕЛ ОПАЛЮВАЛЬНИЙ
ПРОТОЧНИЙ**

КЕРІВНИЦТВО З ЕКСПЛУАТАЦІЇ



1. Загальні відомості

1.1 Котел опалювальний проточний електричний КОП УХЛ 4.2 ТУ У 29.7 14307771-010:2009 класу «Економ» з LED дисплеєм і електронним термостатом (далі котел) призначений для використання в системах опалення з примусовою циркуляцією теплоносія приміщень (адміністративних, житлових будинків, квартир, магазинів, кафе і т.п.).

Електронний термостат з LED дисплеєм забезпечує:

- вибір, індикацію та підтримування температури теплоносія;
- вибір і індикацію ступенів потужності нагрівання, 4 ступені (0-1-2-3);
- індикацію аварійного стану при перевищенні температури або зниженні (відсутності) тиску теплоносія, обриву датчика температури теплоносія;
- режим роботи від зовнішнього термостату чи програматору;
- режим енергозбереження за рахунок відключення насосу при відключенні нагрівання по сигналу від зовнішнього термостату;
- режим антизамерзання.

Всі котли, мають виконання з циркуляційним насосом і без циркуляційного насосу.

В котлах виконання без насосу, є можливість підключення стороннього насосу.

Котли потужністю 4,5 кВт і 6,0 кВт можуть піключатись до мережі живлення 230 В або (3x400 В).

В котлах забезпечується низький рівень шуму при комутації нагрівальних елементів.

Увага! При виборі потужності котла необхідно враховувати співвідношення 1 кВт потужності на 10 м² площі приміщення у відповідності з діючими нормами.

УВАГА! При купівлі котла вимагайте перевірки у Вашій присутності його комплектності, відсутності механічних пошкоджень. Переконайтеся у наявності дати виготовлення і відмітки торгуючої організації в цьому керівництві. Після продажу котла підприємство-виробник не приймає претензій по некомплектності і механічним пошкодженням.

1.2 Монтажні та пусконаладжувальні роботи необхідно проводити тільки після уважного ознайомлення з вимогами цього керівництва по експлуатації.

1.3. Перед експлуатацією уважно ознайомтесь з цим керівництвом по експлуатації, виконання вимог якого забезпечує нормальну роботу і збільшує термін служби котла. Підприємство – виробник залишає за собою право вносити зміни в конструкцію які не впливають на якість виробу.

УВАГА! Монтаж, підключення, заземлення та технічне обслуговування котла повинно здійснюватися фахівцями монтажною установи, які мають дозвіл, посвідчення і ліцензію на виконання робіт згідно вимогам по електробезпеці.

При відсутності в даному керівництві відмітки монтажною служби про введення в експлуатацію підприємство не несе гарантійних зобов'язань!

Забороняється експлуатація котла без заземлення!

Забороняється експлуатація котла без встановленого в електричну мережу живлення котла захисного автоматичного вимикача!

Увага! Дотримуйтесь правила та порядку підключення до мережі живлення.

При експлуатації котла необхідно виконувати правила пожежної безпеки!

Увага! На внутрішній поверхні датчику тиску може утворюватись наліт, який блокує роботу датчику. Демонтаж датчику необхідно проводити обережно!

Увага! При експлуатації котла, не рідше одного разу на рік необхідно проводити технічне обслуговування виробу в об'ємі, як описано в розділі 8 цього керівництва.

Експлуатація котла, який не пройшов щорічне технічне обслуговування – Заборонена!

2 Вимоги безпеки

Цей прилад не призначений для користування особами (а також малолітніми дітьми) зі зменшеними фізичними або розумовими психічними можливостями чи з браком досвіду та знань, за винятком безпосередньої присутності уповноваженого наглядового персоналу або особи, відповідальної за їхню безпеку, що надають необхідні інструкції щодо користування приладом. Малолітні діти, щоб

не вдавалися до гри з приладом, повинні бути під наглядом уповноваженого персоналу.

Цей прилад може використовуватися дітьми у віці від 3 років і особами з обмеженими фізичними, чуттєвими або розумовими можливостями або з недостатністю досвіду та знань, якщо вони знаходяться під постійним наглядом або вони були проінструктовані щодо безпечного використання приладу та розуміють можливі небезпеки.

2.1 При монтажі, експлуатації і обслуговуванні необхідно дотримуватись:

- правил технічної експлуатації електроустановок споживачів, правил побудови електроустановок (ПУЕ);
- правил техніки безпеки при експлуатації електроустановок споживачів (ПТБ);
- правил безпечної експлуатації електроустановок споживачів ДНАОП 0,00-1-21-918;
- вимог даного керівництва по експлуатації.

2.2 Правила безпеки при роботі котла

УВАГА! Забороняється експлуатація котла без заземлення!

- включайте котел тільки після того як переконаєтесь, що заземлення і кабель підключення до мережі живлення не мають механічних пошкоджень, кришка корпусу закрита і котел заповнений теплоносієм (водою);

- для заземлення котла, при відсутності в приміщенні шини заземлення, необхідно виконати монтаж контуру заземлення. Електричний опір контуру заземлення повинен відповідати вимогам ПУЕ;

- заземлення повинне проходити перевірку перед введенням котла в експлуатацію і не менше ніж один раз в рік в процесі експлуатації силами представників місцевих енергозабезпечуючих організацій з обов'язковим складанням акту, який підшивається до даного керівництва.

- мережа живлення повинна бути виконана мідним дротом з перетином не менше вказаного в таблиці 1 даного керівництва для відповідної моделі котла;

- для підключення котла від лічильника чи розподільного щита повинна бути прокладена окрема лінія, на якій встановлено пристрій роз'єднання, який забезпечує роз'єднання всіх полюсів і автоматичний захисний вимикач.

УВАГА! Заборонено експлуатацію котла без пристрою роз'єднання і автоматичного вимикача в мережі живлення!

ЗАСТОРОГА! Не вмикати, якщо можливе замерзання води у водонагрівачі.

УВАГА! Перед обслуговуванням і ремонтом необхідно відключити котел від мережі живлення роз'єднуючим пристроєм по всім полюсам!

УВАГА! В разі виникнення порушень в роботі котла необхідно відключити його від мережі живлення і звернутися до фахівців сервісного центру!

Заборонено використовувати непрацездатний котел!

Категорично забороняється експлуатація котла:

- без підключення до контуру заземлення! Використовувати в якості заземлення водопровідну, каналізаційну або газову мережу, заземлення блискавичних відводів, нульовий провідник заборонено!

- без групи безпеки до якої входять датчику обмеження тиску в системі (0,3 МПа), манометр і автоматичний повітряноспускний клапан, який повинен бути встановлений в найвищій точці системи!

- без заповнення системи теплоносієм або зі знятою кришкою!

Заборонено!

- проводити роботи по монтажу і ремонту особам без спеціальної підготовки;

- порушувати кліматичні умови експлуатації і зберігання, проводити ремонт котла в сирих приміщеннях, приміщеннях з цементними або іншими полами які проводять струм в вибухо- і пожежонебезпечних приміщеннях;

- включати котел в разі замерзання води в ємкості котла і системи опалення;

- виконувати ремонтні роботи якщо котел підключений до електричної мережі, чи заповнений теплоносієм (водою);

- проводити видалення пилу або забруднень з поверхні корпусу, якщо котел підключено до електричної мережі;

- вносити зміни в електричний монтаж чи конструкцію.

2.3 Правила пожежної безпеки:

- не розміщайте котел в безпосередній близькості від легкозаймистих предметів;

- використовуйте тільки стандартизовані, комутуючі пристрої і з'єднувачі;

- автоматичний вимикач повинен знаходитись в доступному місці і забезпечувати відключення всіх полюсів;

- в приміщеннях де встановлюється котел забороняється складувати горючі матеріали (деревину, бензин, папір, резину і т.і.);

- при зберіганні, монтажі і експлуатації котла необхідно виконувати вимоги "Правил пожежної безпеки в Україні".

УВАГА! Відповідальність за невиконання вимог даного керівництва з експлуатації несе власник котла!

3 Технічні дані

Основні технічні характеристики котлів наведено в Таблиці 1

Таблиця 1.

Модель	Напруга живлен., В, 50 Гц (±10%)	Номинальна потужність, кВт (+5)/(-10)%	Струм, А	Макс. роб. доп. темп. теплоносія, °С	Об'єм теплоносія, л	Ном. роб. тиск, МПа	Перетин дровів підключ. (мідн.), мм ²	Роб. струм пристроїв захисту		Маса***, кг
								Захис. авт. вимикача на вході*, А	Авт. вимик. різницевих струмів**, А/30МА	
КОП 4,5 (н/бн) E(230 В)/(3x400 В) NL	230/ (3x400)	1,5/3,0/4,5	21,0/ 3x7,0	85±5	2,2	0,2	2,5/1,0	25,0/16,0		11,2/ 8,2
КОП 6,0 (н/бн) E (230 В)/(3x400 В) NL		2,0/4,0/6,0	27,0/ 3x9,1				2,5/1,0	32,0/25,0		
КОП 9,0 (н/бн) E (3x400 В) NL	3x400	3,0/6,0/9,0	3x13,6		2,4	0,2	1,5	25,0		11,7/ 8,7
КОП 12,0 (н/бн) E (3x400 В) NL		4,0/8,0/12,0	3x18,8				2,5	32,0		
КОП 15,0 (н/бн) E (3x400 В) NL		5,0/10,0/15,0	3x22,7		2,5	32,0				
КОП 18,0 (н/бн) E (3x400 В) NL		6,0/12,0/18,0	3x26,1		9,0	6,0	40,0			
КОП 24,0 (н/бн) E (3x400 В) NL		8,0/16,0/24,0	3x34,8			10,0	40,0			
КОП 30,0 (н/бн) E (3x400 В) NL		10,0/20,0/30,0	3x43,5			63,0	24,0/ 21,0			

Умовні позначення: E – клас Економ; NL – клас «Економ» з LED дисплеєм і електронним термостатом

Примітка: * Для котлів з напругою живлення 230 В застосовуються двополюсні автоматичні вимикачі, з напругою живлення (3x400 В) – чотирьохполюсні автоматичні вимикачі.

** Номинальний диференційний струм для автоматичних вимикачів різницевих струмів – 30 мА.

*** В чисельнику розміри і маса котлів з насосом, в знаменнику – котлів без насосу.

Габаритні розміри*, мм

Різьба для підключення до системи опалення

Термін служби, років

Клас захисту по електробезпеці

Ступінь захисту

Діапазон робочих температур, °С

4. Комплектування

У комплект постачання входить:

- котел, шт.,
- керівництво з експлуатації, прим.,
- енергетична етикетка, шт.
- мікрофіша, шт..
- пакування, шт.,

5. Основні режими роботи

Оптимальний вибір режимів роботи дозволяє значно зменшити затрати електроенергії на обігрів приміщення, забезпечую надійну роботу котла.

В котлах забезпечуються наступні режими роботи:

Вибір і індикація температури теплоносія. Вибір температури здійснюється в діапазоні від 7°С до 80°С.

Вибір ступенів потужності нагрівання. Кількість ступенів нагрівання – 4 ступені (0-1-2-3).

Режим роботи від зовнішнього кімнатного термостату (програму). В котлах забезпечується можливість підключення і роботи від кімнатного термостату (програму).

В цьому режимі, забезпечується відключення насоса при відключенні нагрівання по сигналу з кімнатного термостату. Через, приблизно 2 хвилини після відключення нагрівання відключається насос котла, включення насоса відбувається автоматично при включенні нагрівання по сигналу з кімнатного термостату.

Режим захисту від замерзання. Функція захисту забезпечується автоматично за рахунок того, що за будь яких умов, температура теплоносія в системі не може бути нижчою за 7 °С. При зниженні температура теплоносія нижче цього значення, автоматично включиться нагрівання на першому ступені потужності і насос котла, відключення нагрівання відбудеться коли температура досягне 10 °С.

Увага! Умовою, яка забезпечує виконання функції захисту від замерзання є те, що котел повинен бути підключений до мережі живлення.

Не відключайте котел від мережі живлення в періоди простою!

Режим блокування кнопок «захист від дітей». Одночасно натисніть і утримуйте на протязі порядку 6 сек, кнопки Вверх і Вниз, після утримання на 1 сек з'явиться напис LOC, кнопки заблоковані, змінити будь які налаштування неможливо. Для розблокування кнопок необхідно повторно натиснути і утримувати на протязі 6 сек кнопки Вверх і Вниз, після утримання за 1 сек з'явиться напис Act, кнопки розблоковано.

Заводські налаштування. При першому включенні котла забезпечуються режими і параметри роботи котла, які встановлені на заводі виробнику. Налаштована температури теплоносія - 30°C, ступінь потужності – Перша ступінь.

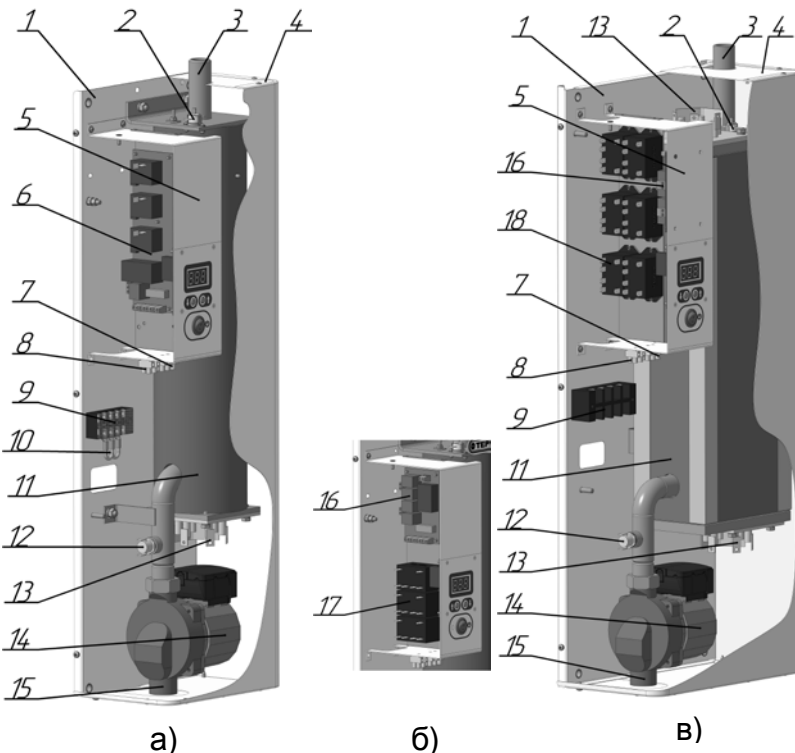
Режим збереження налаштувань при відключенні напруги живлення.

Система захисту котла

В котлі передбачено три ступені захисту від аварійної ситуації:

- захист від аварійного зростання температури теплоносія;
- захист від зниження тиску теплоносія в системі;
- захист від обриву датчика температури теплоносія.

6. Побудова котла



Загальний вигляд котла наведено на рисунку 1.

1. Основа
2. Термообмежувач з ручним скиданням
3. Патрубок приєднання до прямої магістралі
4. Кришка кожуху
5. Блок керування
6. Плата силова для КОП 4,5, КОП 6,0
7. Колодка підключення насосу ~230 В;
8. Колодка підключення кімнатного термостату (ДК)
9. Колодка підключення мережі живлення
10. З'ємний джгут для КОП 4,5, КОП 6,0
11. Бак теплообмінника
12. Датчик мінімального тиску
13. Блок нагрівачів (ТЕН)
14. Циркуляційний насос
15. Патрубок приєднання до зворотної магістралі
16. Плата силова КОП 9,0 - КОП 15,0
17. Електромагнітні реле для КОП 9,0 - КОП 15,0
18. Електромагнітні реле для КОП 18,0 - КОП 30,0

Рисунок 1 Загальний вигляд котла

а) Котли КОП 4,5; КОП 6,0; б) Котли КОП 9,0, КОП 12,0; КОП 15,0; в) Котли КОП 18,0, КОП 24,0; КОП 30,0.

Котел складається з основи - 1, на якій встановлено сталевий бак теплообмінника - 11, з циркуляційним насосом – 14, аварійним обмежувачем температури з ручним скиданням – 2, датчиком мінімального тиску - 12, блоком керування – 5 до якого кріпляться плата керування з LED, силова плата - 6 для КОП 4,5, КОП 6,0, або силова плата – 16 і електромагнітні реле – 17 для КОП 9,0, КОП 12,0; КОП 15,0 або реле – 18 для КОП 18,0, КОП 24,0; КОП 30,0.

В бак теплообмінника встановлено блок трубчатих нагрівальних елементів (ТЕН-ів) - 13 з нержавіючої сталі і стакан в якому розміщено датчик температури теплоносія, який підключений до плати керування.

Термоізоляцію баку виконано із ізоляційного матеріалу, для зменшення втрат тепла.

Патрубок для приєднання до прямої магістралі трубопроводу (гаряча вода – «подача») - 3, позначено червоним прямокутником, до зворотної магістралі трубопроводу (холодна вода – «обратка») - 14 - синім.

Для підключення котла до електричної мережі живлення і кімнатного термостату до котла передбачено колодку підключення 9, колодку «ДК» - 8 і колодку для підключення насосу ~230 В.

7. Порядок установки і підключення

В першу чергу здійснюється підключення котла до системи опалення в другу чергу – електричне підключення.

7.1 Підключення котла до системи опалення.

Котел необхідно встановлювати на рівну вертикальну поверхню в сухих приміщеннях з відносною вологістю не більше 60% при 20°C і низьким вмістом пилу.

Відстань від котла до оточуючих поверхонь повинна бути не менше 0,3 м, від газової плити не менше 0,4 м, повинна бути забезпечена можливість вільного доступу до всіх елементів конструкції котла. Перед установкою переконайтесь у відсутності механічних пошкоджень.

Розмітку отворів для кріплення виконайте у відповідності до рисунку 2 даного керівництва. В залежності від матеріалу з якого виконані стіни в місці установки, виберіть і встановіть дюбелі для кріплення котла (в комплект постачання не входять).

Зніміть кожух і закріпіть котел на вертикальній поверхні.

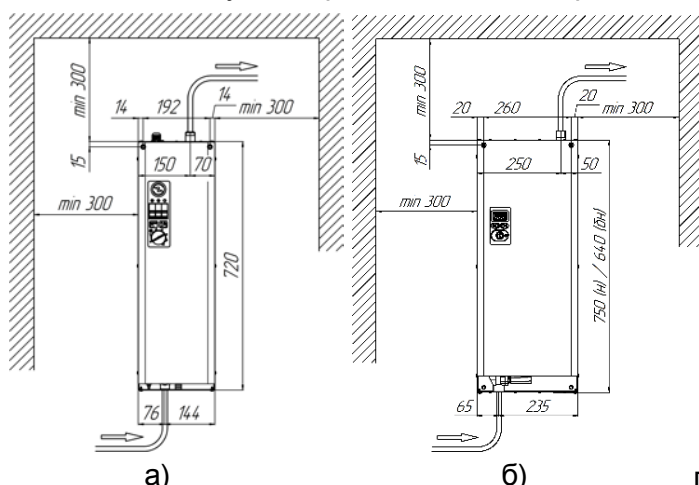


Рисунок 2 Розмітка отворів для кріплення
а) Котли КОП 4,5 - КОП 15,0;
б) Котли КОП 18,0 - КОП 30,0

Увага, кожух знімайте обережно! Кожух приєднано до контуру заземлення котла!

Відведіть кожух так, щоб мати змогу від'єднати від нього дрід заземлення. Перед тим як встановити кожух на місце, необхідно в першу чергу приєднати дрід заземлення до кожуху.

Увага! Категорично забороняється робота котла без підключення кожуха до контуру заземлення котла.

Підключіть котел до системи опалення. Патрубок, позначений червоним прямокутником (верхній - G3/4) приєднайте до магістралі трубопроводу («подача»), патрубок, позначений синім (нижній G1) - до зворотного трубопроводу («обратка»).

Рекомендовану схему системи опалення наведено на рисунку Додатка 2.

Для зручності обслуговування рекомендується підключати котел до системи опалення через запірну апаратуру (шарові крани), які призначені для перекриття трубопроводів системи на час проведення профілактичних і ремонтних робіт.

Увага! Забороняється перекривати запірну апаратуру при роботі котла.

В системі опалення перед котлом необхідно встановити фільтр для очищення теплоносія (в комплект постачання не входить). Відсутність фільтра може призвести до забруднення насоса, що може викликати зниження циркуляції, значне підвищення температури теплоносія і виходу з ладу ТЕН.

Система опалення повинна бути обладнана запобіжним клапаном на тиск 0,3 МПа (3 атм.), датчиком протоку, розширювальним баком і манометром (в комплект постачання не входять), клапаном для автоматичного скидання повітря, який розташовується в найвищій точці системи.

7.2 Підключення котла до електричної мережі живлення

Перевірте відповідність даних на етикетці котла технічним параметрам електричної мережі до якої буде підключено котел, а перетин дротів (мідних) для підключення до мережі живлення відповідає вимогам даного керівництва (таблиця 1).

Для підключення котла від лічильника чи розподільного щита повинна бути прокладена окрема лінія, на якій встановлено пристрій роз'єднання всіх полюсів і автоматичний захисний вимикач. Номінальний струм повинен відповідати струму, який споживає котел (таблиця 1).

Дрід заземлення підключіть до болту заземлення, який позначено ⊕. Заземлення необхідно виконувати дротом ПЩ з перетином не менше 4 мм² на який припаяно наконечник. При відсутності в приміщенні шини заземлення необхідно виконати монтаж контуру.

Встановіть на дроти (мідні) кабелю живлення наконечники і приєднайте фазні дроти до контактів колодки ХТ1 які позначенні L1, L2, L3, нульовий дрід - до контакту N для котлів з напругою живлення 400 В. Фазний дрід до контакту L1, нульовий дрід - до контакту N для котлів з напругою живлення 230 В.

Увага! Котли потужністю 4,5 кВт і 6,0 кВт з насосом і без насоса можуть бути приєднані до мережі живлення з напругою 230 В або до мережі з напругою (3x400 В).

Підключення котлів потужністю 4,5 кВт і 6,0 кВт виконайте у відповідності зі схемою підключення, яку наведено на етикетці, розміщеній на боковій поверхні блоку керування.

При підключенні до однофазної мережі фазний дрід приєднайте до одного з контактів колодки ХТ1 які позначенні L1, L2, L3 не знімаючи джгутик 8 (рисунок 1), нульовий дрід - до контакту N.

При підключенні до трьох фазної мережі від'єднайте джгутик 8 від колодки ХТ1 (всі контакти), приєднайте фазні дроти до контактів колодки ХТ1 L1, L2, L3, нульовий дрід - до контакту N.

Для підключення зовнішнього термостату, зніміть перемичку з контактів колодки «ДК» і приєднайте до цих контактів дроти зовнішнього термостату (в комплект постачання не входить).

Перед тим як встановити кришку на місце, необхідно в першу чергу підключити дрід заземлення до кожуха. Закрийте кришку котла. Заповніть систему теплоносієм.

Увага! Заповнення системи і експлуатація котла зі знятою кришкою – заборонена!

8. Панель керування

Загальний вигляд панелі керування наведено на рисунку 3.

На панелі розташовані: трьох розрядний LED індикатор - 1, на якому відображається інформація про значення температури теплоносія і режими роботи котла, дві кнопки керування 2 - ВНИЗ і 3 - ВВЕРХ, за допомогою яких здійснюється керування роботою котла і кнопка включення мережі живлення 4.

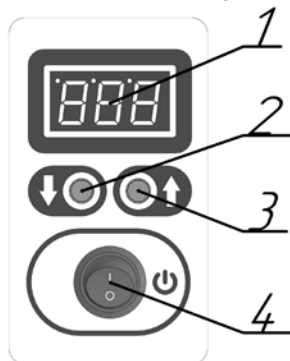


Рисунок 3 Панель керування

Натискання кнопки 2 забезпечує зменшення параметру, значення якого вибирається, кнопки 3 відповідно - збільшення.

УВАГА! Підсвічування індикатору відсутнє коли котел вимкнений з мережі, з вмиканням котла підсвічування активується. Якщо в процесі роботи протягом 2 хвилин не буде натиснуто жодної кнопки, яскравість підсвічування автоматично зменшується.

Індикатор котла (LED)

Вигляд індикатору наведено на рисунку 4.

На індикаторі відображається інформація про вибраний ступінь потужності, поточне значення температури теплоносія, активний режим роботи з кімнатним термостатом і коди аварійного стану або значення параметрів при налаштуванні.

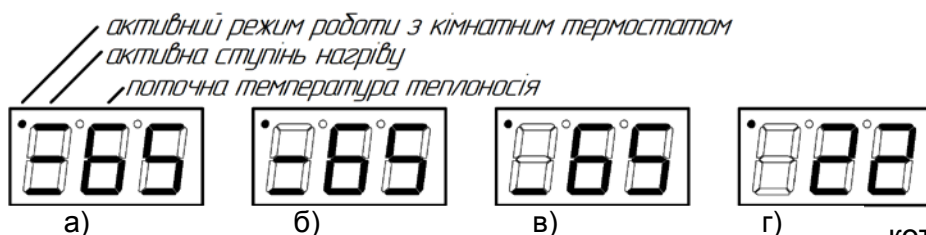


Рисунок 4 Вигляд індикатору

а) – включено три ступені нагрівання, б) – включено два ступені, в) - включено один ступінь, г) – відключено всі ступені, або відсутність нагрівання на кожному циклі роботи.

9. Підготовка до роботи, порядок роботи

УВАГА! Перед включенням

котла в мережу переконайтесь в наявності теплоносія в системі опалення, відсутності повітряних пробок, чистоті фільтру.

Доведіть тиск теплоносія в системі до $(0,1 \pm 0,05)$ МПа.

Перед початком роботи вимикач мережі живлення на панелі керування повинен бути встановлений в положення «0». Для включення встановіть цей вимикач в положення «I».

УВАГА! На індикаторі відображається поточна температура теплоносія близька до температури оточуючого повітря, котел знаходиться в режимі очікування з збереженням заводських налаштувань.

Перед налаштуванням режимів роботи і параметрів необхідно не менше 20 хвилин прогріти систему в режимі заводських налаштувань.

9.1 Налаштування режимів роботи і параметрів котла

Увага! Якщо при виборі температури і налаштуванні режимів на протязі 4 сек не буде натиснуто ні одної кнопки котел перейде в режим очікування.

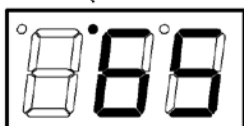


Рисунок 5 Вигляд індикатора в режимі вибору температури

Налаштування температури теплоносія

Вигляд індикатора в режимі вибору температури теплоносія наведено на рисунку 5.

Для переходу в режим налаштування необхідно натиснути кнопку ВВЕРХ.

За допомогою кнопок ВВЕРХ і ВНИЗ виберіть бажане значення температури. Крапка у другому розряді повинна блимати.

9.2 Налаштування ступенів потужності

Вигляд індикатора в режимі вибору ступенів потужності нагрівання наведено на рисунку 6.

Для переходу в режим налаштування ступенів потужності необхідно натиснути кнопку ВНИЗ.

За допомогою кнопок ВВЕРХ і ВНИЗ виберіть бажану ступінь потужності нагрівання.

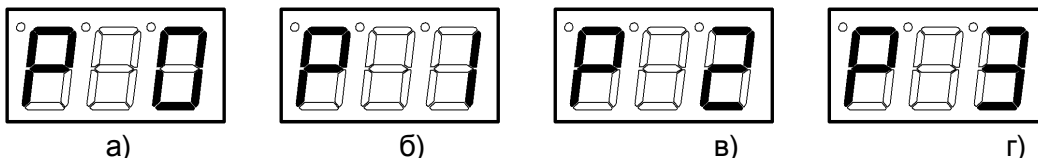


Рисунок 6 Вигляд індикатора в режимі вибору ступенів потужності нагрівання
а) – відключені всі ступені, б) - включено першу ступінь, в) - включено другу ступінь, г) – включено третю ступінь нагрівання

УВАГА! При включенні/відключенні котла необхідно дотримуватись наступної послідовності включення/відключення ступенів потужності: при

включенні послідовно включати першу, другу, третю ступені, при відключенні послідовно виключати третю, другу, першу ступені. На кожній ступені дати попрацювати котлу (3 – 5) сек.

Забороняється порушувати послідовність включення/відключення ступенів регулювання потужності!

9.3 Налаштування режиму роботи від кімнатного термостату

Підключіть кімнатний термостат до колодки ДК – 8.

Для виходу в режим налаштування роботи від кімнатного термостату з режиму очікування необхідно натиснути кнопку ВВЕРХ. Потім натиснути одночасно кнопки ВВЕРХ і ВНИЗ і утримувати на протязі 3 сек.

Про перехід в режим роботи від кімнатного термостату сигналізує блимання крапки в першому розряді індикатора (дивись рисунок 4).

Для виходу з режиму необхідно натиснути кнопку ВВЕРХ. Потім натиснути одночасно кнопки ВВЕРХ і ВНИЗ і утримувати на протязі 3 сек.

Увага! В режимі роботи від кімнатного термостату забезпечується режим енергозбереження за рахунок відключення насоса при відключенні нагрівання по сигналу з кімнатного термостату.

Відключення насоса відбувається через приблизно через 2 хв. після відключення нагрівання, при включенні нагрівання насос включається автоматично.

Увага! Після налаштування необхідно перевести котел в режим захисту від випадкового або несанкціонованого натискання кнопок в процесі роботи. Для цього необхідно одночасно натиснути кнопки ВВЕРХ і ВНИЗ і утримувати їх на протязі не менше 6 сек, щоб розблокувати кнопки потрібно одночасно натиснути і утримувати 6 сек ці кнопки.

Увага! Після заповнення системи водою насос автоматично випускає повітря за короткий проміжок часу з моменту ввімкнення. У випадку повільного видалення повітря і появи шуму в системі, необхідно вивернути пробку ручного обертання ротора насоса, спустити повітря і закрутити пробку. В насосах передбачено перемикач для зміни швидкості від одного до трьох.

9.4 Робота системи захисту котла

В котлі передбачено три види захисту від виникнення аварійної ситуації:

- захист від аварійного зростання температури теплоносія - код А1;
- захист від зниження тиску теплоносія в системі - код А2;
- захист від обриву датчика температури теплоносія – код А3.

Вигляд індикатору в режимі відображення аварійного стану наведено на рисунку 7



Рисунок 7 Вигляд індикатору в режимі відображення аварійного стану

При виникненні аварійної ситуації відключається напруга мережі живлення з ТЕН-ів котла.

Увага! Якщо спрацювала аварійна система котла, не намагайтесь його ремонтувати самостійно. Зверніться до фахівців сервісного центру!

Перелік можливих дефектів наведено в Таблиці 2

Таблиця 2. Перелік можливих дефектів

Можливі дефекти	Причина
1. При включенні котла не світиться LED індикатор на панелі керування.	Не підключені дроти електроживлення, або послаблені гвинти кріплення дротів на колодці підключення до електромережі. Не працює LED індикатор або від'єднались з'єднувачі плоского кабелю.
2. Світиться код А01 на LED індикаторі	Перегрів. Збільшення температури теплоносія вище 100°C
3. Світиться код А02 на LED індикаторі	Зниження мінімального тиску (витікання теплоносія)
4. Світиться код А03 на LED індикаторі	Обірвався датчик температури теплоносія, який закріплено на баку теплообмінника.
6. Світиться код F01 на LED індикаторі	Вийшло з ладу силове реле на силовій платі в котлах потужність 4,5 кВт и 6,0 кВт
5. Не нагріваються (або слабо нагріваються) радіатори опалення системи.	Низька напруга в мережі. Нагрівачі блоків ТЕН покриті накипом, товщина якого перевищую допустиму, або вийшли з ладу. Послабленні кріплення, або обрив дротів підключення ТЕН.
6. Порядок роботи не відповідаю алгоритму описаному в керівництві по експлуатації	Не працює плата керування, або від'єднались з'єднувачі плоского кабелю.
7. На LED індикаторі відображається зростання температури теплоносія, а радіатори не нагріваються	Не працює силова плата, або силові реле, або від'єднались з'єднувачі плоского кабелю.

10. Порядок відключення котла

Перед відключенням котла встановіть температуру теплоносія, яка відповідає заводським налаштуванням 30°C і виберіть першу ступінь потужності нагрівання.

Увага! Дайте котлу попрацювати на першому ступені нагрівання не менше 5-10 хв. і на панелі керування переведіть вимикач мережі – 4 положення «0», насос відключається.

Увага! При довгих перервах в роботі і відсутності загрози замерзання системи, обов'язково виключіть автоматичний вимикач мережі живлення на електрощиті. Залишати котел з ввімкненим автоматичним вимикачем – заборонено!

11. Технічне обслуговування

Увага! Технічне обслуговування і ремонт котла має право проводити тільки фахівець, який має дозвіл, посвідчення і ліцензію на виконання відповідних робіт.

11.1 Перед тим як звернутися до фахівців переконайтесь, що порушення роботи котла не обумовлене відсутністю чи зниженим рівнем теплоносія, забрудненням фільтру, відсутністю напруги електричної мережі.

11.2 Перед проведенням робіт по профілактиці чи ремонту відключіть котел від електричної мережі живлення вимикачем на електрощиті.

11.3 В залежності від якості води, яка залита в систему на нагрівальних елементах (ТЕН) утворюється відкладення солей (накипу), які збільшують час нагрівання і відповідно споживання електроенергії.

Один раз на рік рекомендовано перевірити стан ТЕН. Для цього необхідно перекрити запірний вентиль на вході котла (елемент системи опалення), демонтувати блок ТЕН з баку теплообмінника почистити ТЕН від накипу і встановити на місце.

Увага! Допустимим є утворення накипу на ТЕН товщиною не більше 0,3 мм.

В разі утворення накипу товщини більше ніж 0,3 мм, претензії заводом виробником не приймаються!

11.4 Не рідше ніж один раз на рік необхідно проводити профілактику датчику тиску.

Увага! На внутрішньому отворі датчика тиску може утворюватись накип.

При проведенні профілактичних робіт необхідно зняти провідники і демонтувати датчик з баку в разі необхідності, обережно, щоб не пошкодити мембрану, очистити від накипу внутрішній отвір. Замінити прокладку з пароніту (2 мм), встановити датчик на місце, приєднати провідники, перевірити роботу датчику. Перевірку рекомендовано виконувати методом ручного витравлювання не великої кількості теплоносія.

11.5 При проведенні профілактичних робіт необхідно перевіряти затяжку гвинтів на силових клеммах, в разі послаблення виконати затяжку гвинтів.

11.6 технічне обслуговування також передбачає виконання наступних робіт:

- перевірку опору ізоляції, опір повинен бути не нижче 1 МОм;
- перевірку опору між болтом заземлення і металевими конструкціями, які можуть опинитися під напругою, опір повинен бути не більше 0,1 Ом;
- перевірку відсутності збільшення температури контактів з'єднань;
- перевірку елементів схеми на пробій, обрив і т.п.

Профілактичні роботи проводяться 2 рази на рік (перед і після завершення опалювального сезону), а також при необхідності. Про проведення робіт повинна бути зроблена відмітка з наведенням дати проведення в відривному талоні цього керівництва.

11.7 До складу поточного ремонту входить:

- усунення пошкоджень, які виникли при технічному обслуговуванні;
- затяжка ослаблених кріплень;
- заміна елементів електроапаратури, які вийшли з ладу;
- перевірка стану прокладок і, при необхідності їх заміна.

11.8 Всі роботи, які виконуються, повинні бути записані в корінці талону на гарантійне обслуговування, повинна бути вказана дата і назва організації яка проводила роботи.

12. Правила транспортування і зберігання

12.1 Транспортування котла повинне здійснюватись закритими транспортними засобами при умові виконання вимог, які встановлені маніпуляційними знаками і відповідно до правил перевезення вантажів на кожному виді транспорту.

12.2 Умови транспортування повинні відповідати, що до дії кліматичних факторів групі 1(Л) ГОСТ 15150, механічних факторів групі Л ГОСТ 23216.

12.3 Котел необхідно зберігати в сухому закритому приміщенні з природною вентиляцією, при цьому температура навколишнього повітря може змінюватись від + 5°C до + 40°C, відносна вологість повітря не більш 60 % при температурі + 20 °C.

12.4 Не допускається зберігати котел спільно з рідинами, що випаровуються, кислотами і іншими речовинами, які можуть викликати корозію. При зберіганні необхідно дотримуватись загальних вимоги "Правил пожежної безпеки в Україні".

13. Вказівки про утилізацію.



Цей логотип означає, що виріб неможна викидати зі звичайним сміттям.

Виріб не містить матеріали, що вимагають спеціальних технологій утилізації.

Після закінчення терміну служби виріб підлягає розбиранню з наступним сортуванням брухту по групам на кольорові, чорні метали і неметали і їх утилізацію у відповідності до норм, правил і способів, які діють в місцях утилізації.

14. Гарантії виробника

14.1 Гарантійний термін експлуатації – 2 роки з дати продажу, термін служби 10 років, термін зберігання в межах терміну служби.

14.2 Виробник гарантує відповідність виробу вимогам безпеки та електромагнітної сумісності протягом терміну служби (не менше 10 років) при обов'язковому дотриманні Споживачем вимог цього керівництва.

На протязі гарантійного терміну експлуатації, у разі виявлення істотних недоліків, Споживач має право на безкоштовний ремонт, заміну товару або повернення його вартості згідно з вимогами закону «Про захист прав споживачів».

Умови гарантійного обслуговування:

Гарантійний ремонт поширюється на виробничі дефекти, виявлені в період гарантійного терміну.

Умовою безкоштовного гарантійного обслуговування виробу є дотримання Споживачем правил монтажу, експлуатації і технічного обслуговування, які викладені в даному керівництві.

Гарантійний ремонт здійснюється при:

- пред'явленні у чистому вигляді непошкодженого виробу в упаковці, заповнених належним чином гарантійних талонів, та талонів на технічне обслуговування.

Не підлягають гарантійному ремонту:

- вироби при наявності пошкоджень, спричинених зовнішніми чинниками, зокрема перепадами напруги, блискавкою, пожежею, водою, недбалістю та іншими чинниками, що не підлягають контролю з боку виробника виробу;

- вироби, які вийшли з ладу при неправильному підключенні до електричної мережі а також через відхилення від норм параметрів електричної мережі (аварії);

- вироби зі слідами несанкціонованого розкриття, ремонту або внесенні змін в конструкцію;

- якщо установка сервісне і технічне обслуговування виконувалось не авторизованими сервісними центрами;

- якщо експлуатація проводилась без належного заземлення;

- якщо в якості теплоносія використовувалась вода незадовільної якості;

- якщо неправильно виконано монтаж системи опалення в цілому;

- в разі використання виробу не за призначенням;

- порушеннями Споживачем вимог цього «Керівництва з експлуатації».

Ремонт проводиться в сервісних центрах авторизованих ПРАТ «Вінницький завод «Маяк» або на підприємстві виробнику.

Адреса виробника:

ПРАТ «ВІННИЦЬКИЙ ЗАВОД «МАЯК» 21029, Вінниця, Хмельницьке шосе, 105. Україна

Тел. +38 (0432) 55-37-05, 55-17-64, факс +38 (0432) 56-10-38.

<http://www.termia.com.ua>, e-mail: mayak.ukr@vinnitsa.com

Телефон гарячої лінії +38 (067) 40-623-25

СВІДОЦТВО ПРО ПРИЙМАННЯ ТА ПРОДАЖ

Котел опалювальний проточний КОП _____ відповідає ТУ У 29.7-14307771-010:2009.

(умовне позначення)

Дата випуску _____

Штамп ВТК (клеймо приймальника)



Продано _____

Дата продажу _____

(назва підприємства торгівлі)

Перевірений, без механічних ушкоджень, упакований товар отримав.

Прийнятність гарантійних зобов'язань підтверджую _____

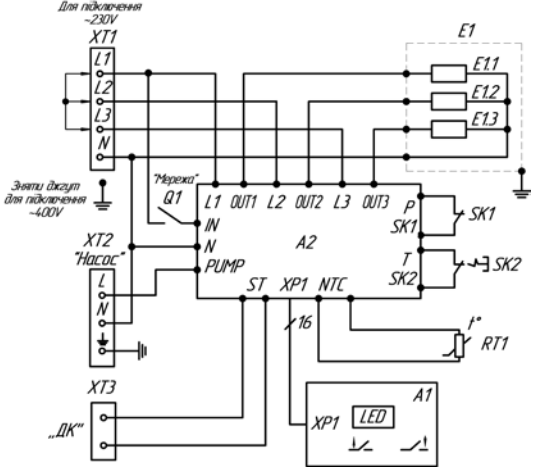
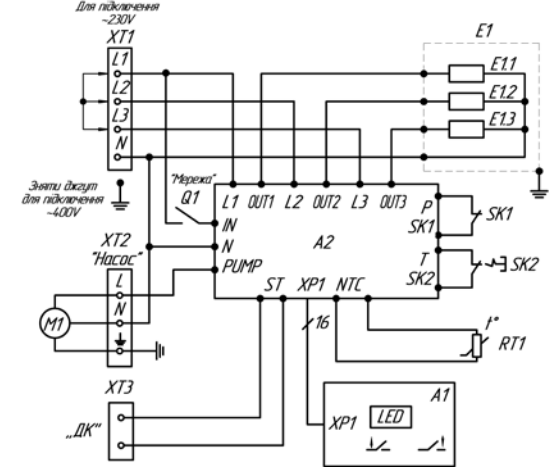
(підпис покупця)

Виріб відповідає вимогам Технічного регламенту з електромагнітної сумісності обладнання (затвердженому постановою Кабінету Міністрів України від 16 грудня 2015 р. № 1077), Технічному регламенту безпеки низьковольтного електричного обладнання (затвердженому постановою Кабінету Міністрів України від 16 грудня 2015 р. № 1067) і Технічному регламенту обмеження використання деяких небезпечних речовин в електричному та електронному обладнанні (затвердженому постановою Кабінету Міністрів України від 10 березня 2017 р. №139)

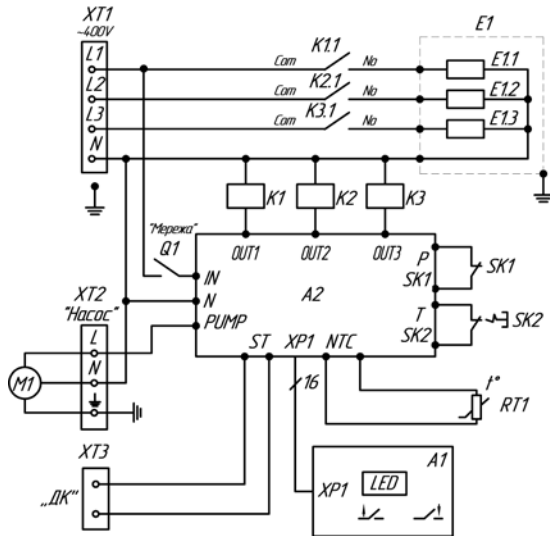
Даний виріб виготовлений в контрольованих умовах, встановлених сертифікаційною системою управління якістю, яка відповідає вимогам ISO 9001: 2015 та пройшов контроль в акредитованій лабораторії випробувань підприємства.

Схеми електричні принципи котлів

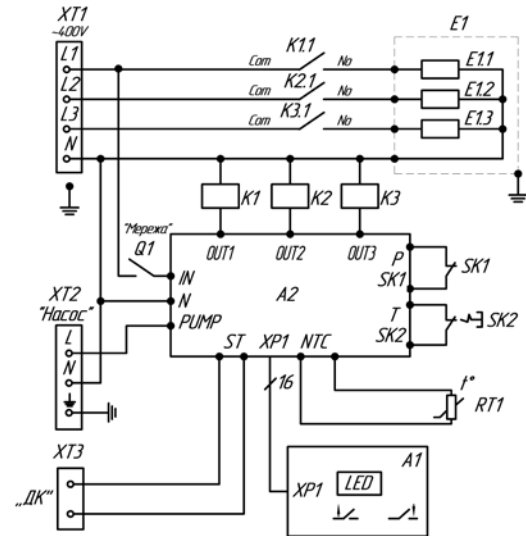
КОП 4,5 (н) Е (3x400 В) NL; КОП 6,0 (н) Е (3x400 В) NL КОП 4,5 (бн) Е (3x400 В) NL; КОП 6,0 (бн) Е (3x400 В) NL



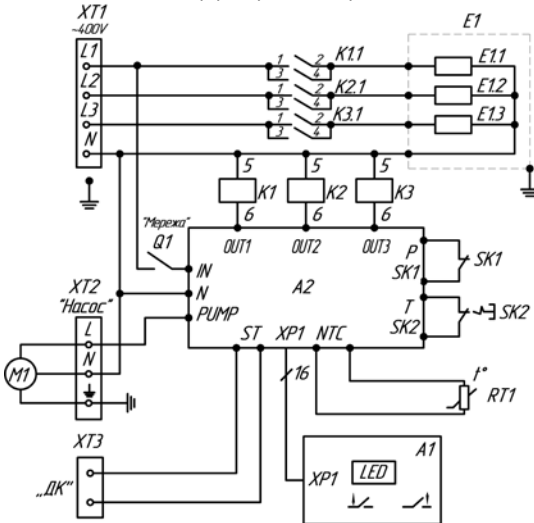
КОП 9,0 (н) Е (3x400 В) NL;



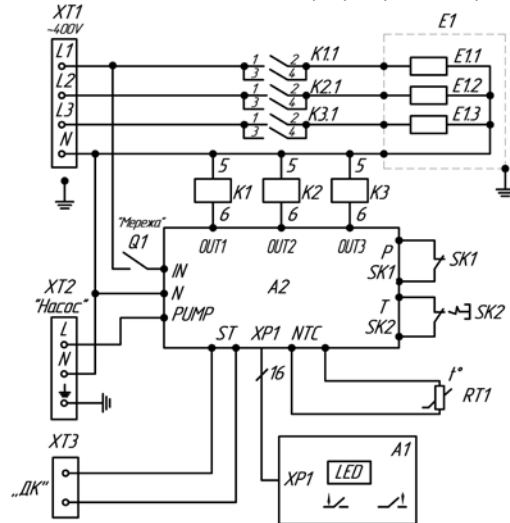
КОП 9,0 (бн) Е (3x400 В) NL



КОП 12,0 (н) Е (3x400 В) NL;
КОП 15,0 (н) Е (3x400 В) NL;

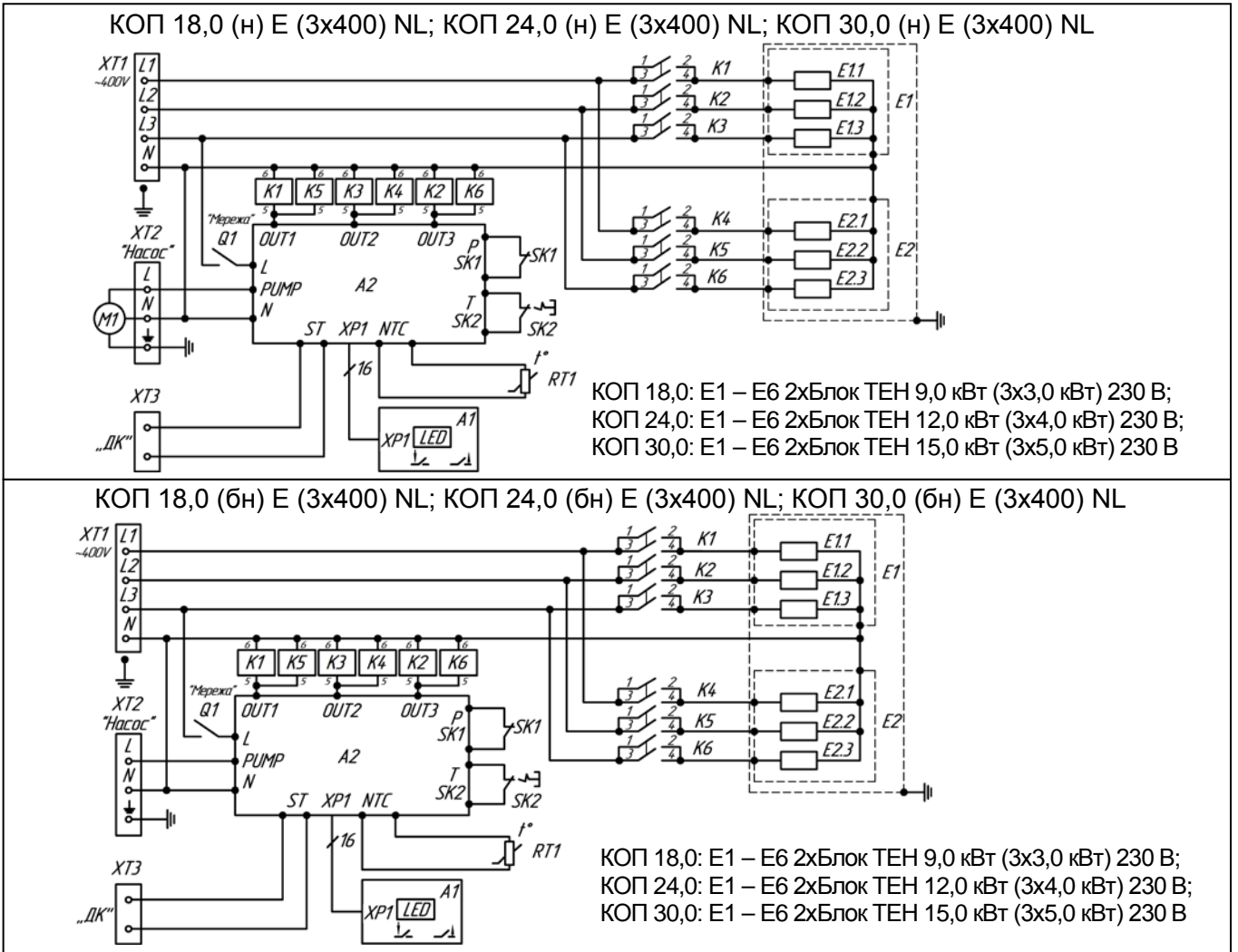


КОП 12,0 (бн) Е (3x400 В) NL
КОП 15,0 (бн) Е (3x400 В) NL



КОП 4,5 (н/бн): Е1–Блок ТЕН 4,5 кВт (3x1,5 кВт)
КОП 6,0 (н/бн): Е1–Блок ТЕН 6,0 кВт (3x2,0 кВт)
КОП 9,0 (н/бн): Е1–Блок ТЕН 9,0 кВт (3x3,0 кВт)
КОП12,0(н/бн): Е1–Блок ТЕН12,0 кВт (3x4,0 кВт)
КОП15,0(н/бн): Е1–Блок ТЕН 15,0 кВт (3x5,0 кВт)
Напряга живлення 230 В

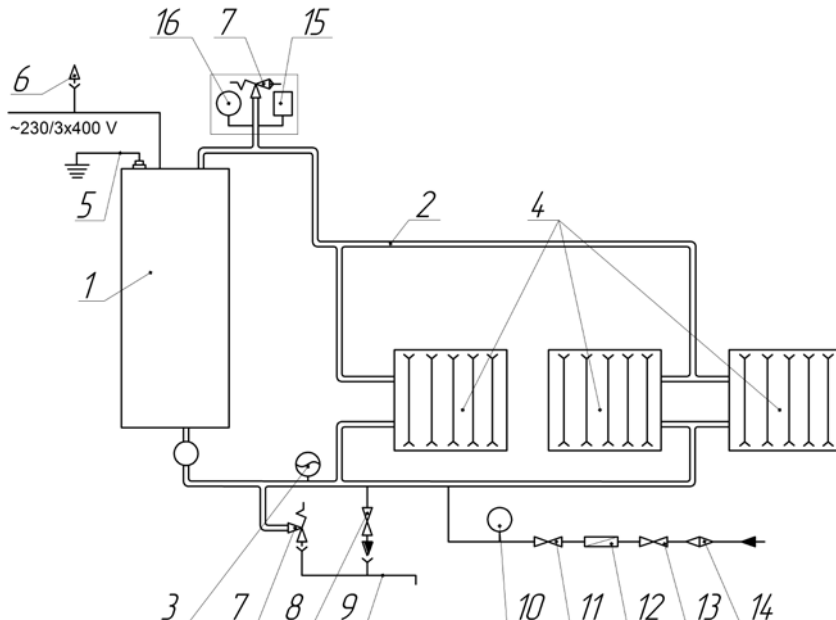
М1 - Насос циркуляційний RS 15/4-3 PR 130-9
К1...К3 – Реле 30А, 230 В
А1 - плата керування з LED дисплеєм
А2 – плата силова з силовими реле для КОП 4,5 і КОП 6,0
А2 – плата силова з проміжними реле для КОП 9,0, КОП 12,0, КОП 15,0
SK1 – Датчик тиску
SK2 - Термообмежувач 100°C 16А/250В



- M1 - Насос циркуляційний RS 15/4-3 PR 130-9 для КОП 4,5 – КОП 9,0; RS 15/4-3 PR 130-9 для КОП 15,0 – КОП 30,0
- K1...K6 – Реле 30А, 230 В
- A1 – плата керування з LED дисплеєм
- A2 – плата силова КОП 4,5 і КОП 6,0
- A2 – плата силова з проміжними реле для КОП 9,0 - КОП 30,0
- SK1 – Датчик тиску
- SK2 - Термообмежувач 100°C 16А/250В
- RT1 – Резистор NTC 22 кΩ

Додаток 2

Рекомендована схема системи опалення



- 1 – КОП
- 2 – Трубопровід
- 3 – Бак розширювальний
- 4 – Опалювальні прилади
- 5 – Заземлення
- 6 – Автоматичний вимикач
- 7 – Запобіжний клапан
- 8 – Кран шаровий
- 9 – Злив
- 10 – Манометр
- 11 – Редуктор
- 12 – Зворотній клапан
- 13 – Кран шаровий
- 14 – Фільтр
- 15 – Повітряновідвідний клапан
- 16 - Манометр
- 17 – Датчик протоку

Виробник (продавець) ПРАТ «ВІННИЦЬКИЙ ЗАВОД «МАЯК» 
(найменування підприємства, організації)

21029, Вінниця, Хмельницьке шосе, 105, Україна
(юридична адреса)

Ідентифікаційний код
за ЄДРПОУ 14307771

ГАРАНТІЙНИЙ ТАЛОН

Заповнює виробник (продавець)

Найменування товару згідно з нормативним документом, марка

_____ (умовне позначення)

Заводський номер _____ Дата виготовлення _____
(рік, місяць, число)

_____ (прізвище, ім'я, по батькові відповідальної особи виробника (продавця) (підпис)



М.П.

Заповнює продавець

Продавець _____
(найменування підприємства, організації)

_____ (юридична адреса)

Дата продажу _____ Ціна _____
(рік, місяць, число) - (гривень)

_____ (прізвище, ім'я, по батькові відповідальної особи продавця)

_____ (підпис)

М.П.

Виробник (продавець) ПРАТ «ВІННИЦЬКИЙ ЗАВОД «МАЯК» 
(найменування підприємства, організації)

21029, Вінниця, Хмельницьке шосе, 105, Україна
(юридична адреса)

Ідентифікаційний код
за ЄДРПОУ 14307771

ВІДРИВНИЙ ТАЛОН

на гарантійний ремонт
протягом 2 років гарантійного терміну експлуатації
від дати продажу

Заповнює виробник (продавець)

Найменування товару згідно з нормативним документом, марка

Котел опалювальний проточний КОП _____
(умовне позначення)

Заводський номер _____ Дата виготовлення _____
(рік, місяць, число)

_____ (прізвище, ім'я, по батькові відповідальної особи виробника (продавця) (підпис)



М.П.

Заповнює продавець

Продавець _____
(найменування підприємства, організації)

_____ (юридична адреса)

Дата продажу _____
(рік, місяць, число)

_____ (прізвище, ім'я, по батькові відповідальної особи продавця) (підпис)

М.П.

Заповнює виконавецьВиконавець _____
(найменування підприємство, організації)

_____ (юридична адреса)

Номер, за яким товар взято на гарантійний облік _____

Причина ремонту	Назва заміненого комплектуючого виробу, складової частини	Дата проведення ремонту (рік, місяць, число)	Підпис виконавця, номер пломбі-ратора

_____ (прізвище, ім'я, по батькові відповідальної особи виконавця)

_____ (підпис)

М.П.

Підпис споживача, що підтверджує виконання робіт з гарантійного ремонту _____

_____ (підпис)

_____ (дата)

Корінець відривного талона на гарантійний ремонт протягом 2 років гарантійного терміну експлуатації

Виконавець _____
(найменування підприємства, організації)

_____ (юридична адреса)

Вилучено _____
(рік, місяць, число)

_____ (прізвище, ім'я, по батькові відповідальної особи виконавця) _____ (підпис)

Заповнює виконавецьТовар прийнято на гарантійне обслуговування _____
(найменування)

_____ (підприємства — виконавця гарантійного обслуговування, юридична адреса)

Дата взяття товару на гарантійний облік _____
(рік, місяць, число)

Номер, за яким товар взято на гарантійний облік _____

_____ (прізвище, ім'я, по батькові відповідальної особи виконавця)

_____ (підпис)

М.П.

Облік робіт з технічного обслуговування та гарантійного ремонту

Дата	Опис недоліків	Зміст виконаної роботи, найменування і тип заміненних комплектуючих виробів, складових частин	Підпис виконавця, номер пломбіратора

*Примітка: Додатково вноситься інформація про виконані роботи щодо запобігання виникненню пожежі.*Гарантійний термін експлуатації продовжено до _____ 20 р.
до _____ 20 р. до _____ 20 р.

_____ (прізвище, ім'я, по батькові відповідальної особи виконавця)

_____ (підпис)

М.П.

Товар уцінено

(дата і номер документа уцінення товару)

Нова ціна _____ гривень
(сума словами)

_____ (прізвище, ім'я, по батькові відповідальної особи виконавця)

_____ (підпис)

М.П.

Виробник _____ ПРАТ «Вінницький завод «Маяк» _____
 (найменування підприємства, організації)
 _____ 21029, Вінниця, Хмельницьке шосе, 105. Україна _____

**Відривний талон
 на введення в експлуатацію протягом 2 років гарантійного
 терміну експлуатації**

Котел опалювальний проточний КОП _____
 (позначення)

Дата встановлення « ____ » _____ 20 р.

Адреса встановлення _____

Адреса і телефон організації яка встановила котел _____

Ким зроблено монтаж _____
 (найменування організації)
 Ким зроблено (на місці встановлення)
 регулювання і налагодження котла _____

_____ (найменування організації, посада, прізвище)

Дата введення котла в експлуатацію « ____ » _____ 20 р.
 Ким зроблено інструктаж з правил користування котлом

_____ (найменування організації, посада, прізвище)

Інструктаж прослухав, правила користування котлом засвоїв.
 Прізвище споживача _____

_____ (лінія відрізу)

**Корінець відривного талона на технічне обслуговування протягом 2 років
 гарантійного терміну експлуатації**

Виконавець _____
 (найменування підприємства, організації)

_____ юридична адреса)

Вилучено _____
 (рік, місяць, число)

Власник та його адреса _____

_____ (підпис)

М.П.