



**BOSCH**



**Register** your  
new device on  
MyBosch now and  
get free benefits:  
[bosch-home.com/  
welcome](https://bosch-home.com/welcome)

# Посудомоечная машина

SP...

[ru] Руководство пользователя

## Содержание

<b>Безопасность</b> .....	<b>4</b>	<b>Дополнительные функции</b> .....	<b>24</b>
Общие указания .....	4	<b>Оснащение</b> .....	<b>26</b>
Использование по назначению.....	4	Верхняя корзина для посуды.....	26
Ограничение круга пользователей.....	4	Нижняя корзина для посуды .....	27
Безопасный монтаж .....	5	Корзина для столовых приборов.....	28
Безопасная эксплуатация .....	7	Выдвижной контейнер для столо- вых приборов .....	28
Поврежденный прибор .....	9	Полка .....	29
Опасности для детей .....	10	Складные штывы .....	29
Системы безопасности .....	11	Держатель для мелких предметов .....	30
<b>Во избежание материального ущерба</b> .....	<b>12</b>	Полка для ножей .....	30
Безопасный монтаж .....	12	Разбрызгивающая головка для мы- тья противней.....	30
Безопасная эксплуатация .....	12	Уровни высоты корзин для посуды .....	31
<b>Блокировка для безопасности детей</b> <sup>1</sup> .....	<b>13</b>	<b>Перед первым использованием</b> .....	<b>32</b>
Блокировка дверцы .....	13	Выполнение первого ввода в экс- плуатацию .....	32
<b>Охрана окружающей среды и экономия</b> .....	<b>14</b>	<b>Система умягчения воды</b> .....	<b>32</b>
Утилизация упаковки.....	14	Обзор настроек степени жесткости воды .....	32
Энергосбережение.....	14	Настройка системы умягчения во- ды .....	33
Сушка с использованием цеолита ②.....	14	Специальная соль .....	33
Аква-сенсор <sup>1</sup> .....	14	Выключение системы умягчения воды .....	34
<b>Установка и подключение</b> .....	<b>15</b>	Регенерация системы умягчения воды .....	34
Комплект поставки .....	15	<b>Система ополаскивания</b> .....	<b>35</b>
Установка и подключение прибора .....	15	Ополаскиватель .....	35
Подключение к канализации .....	16	Настройка количества добавляе- мого ополаскивателя .....	36
Подключение к питьевой воде.....	16	Выключение системы ополаскива- ния .....	36
Подключение к электросети.....	16	<b>Моющее средство</b> .....	<b>37</b>
<b>Ознакомление с прибором</b> .....	<b>17</b>	Подходящие моющие средства.....	37
Прибор .....	17	Неподходящие моющие средства .....	38
Элементы управления .....	19		
<b>Программы</b> .....	<b>21</b>		
Информация для контрольно-испы- тательных центров.....	24		

<sup>1</sup> В зависимости от оборудования прибора

Указания к моющим средствам .....	38	Механическое повреждение .....	65
Заполнение моющего средства .....	39	Шумы .....	66
<b>Посуда .....</b>	<b>40</b>	Очистка откачивающего насоса .....	67
Повреждение стекла и посуды .....	40	<b>Транспортировка, хранение и</b>	
Размещение посуды .....	41	<b>утилизация.....</b>	<b>67</b>
Выгрузка посуды .....	42	Демонтаж прибора.....	67
<b>Стандартное управление.....</b>	<b>42</b>	Защита прибора от замерзания .....	68
Открытие дверцы прибора .....	42	Транспортировка прибора .....	68
Включение прибора.....	42	Утилизация старого бытового при-	
Установка программы .....	43	бора .....	68
Установка дополнительной функ-		<b>Сервисная служба.....</b>	<b>69</b>
ции .....	43	Номер изделия (E-Nr.) и заводской	
Настройка таймера запуска .....	43	номер (FD).....	69
Запуск программы .....	43	Гарантия «Аква-стоп» <sup>1</sup> .....	69
Прерывание программы.....	43	<b>Технические характеристики .....</b>	<b>70</b>
Отмена программы .....	43		
Выключение прибора.....	44		
<b>Базовые установки .....</b>	<b>45</b>		
Обзор базовых установок .....	45		
Изменение базовых установок .....	47		
<b>Очистка и уход .....</b>	<b>48</b>		
Очистка резервуара для мытья .....	48		
Самоочистка внутреннего			
отделения <sup>1</sup> .....	48		
Моющие средства .....	48		
Рекомендации по уходу за прибо-			
ром.....	48		
Мойка машины  <sup>1</sup> .....	48		
Фильтрующая система.....	49		
Очистка распылительных коромы-			
сел .....	50		
<b>Устранение неисправностей .....</b>	<b>51</b>		
Безопасность прибора .....	51		
Код ошибки / индикация ошибки /			
сигнал.....	51		
Результат мытья .....	54		
Указания на дисплее .....	63		
Сбои в работе .....	64		

<sup>1</sup> В зависимости от оборудования прибора



## Безопасность

Для безопасной эксплуатации прибора следуйте указаниям по теме «Безопасность».

### Общие указания

- Внимательно прочтите эту инструкцию. Она поможет вам научиться безопасно и эффективно пользоваться прибором.
- Сохраните инструкцию и информацию об изделии для дальнейшего использования или для передачи следующему владельцу.
- Распакуйте и осмотрите прибор. В случае обнаружения повреждений, связанных с транспортировкой, не подключайте прибор.

### Использование по назначению

Для безопасной и надлежащей эксплуатации прибора соблюдайте указания относительно использования по назначению.

Используйте прибор только:

- в соответствии с данной инструкцией по эксплуатации;
- для мытья домашней посуды.
- в бытовых условиях и в закрытых помещениях домашних хозяйств;
- на высоте 2000 м над уровнем моря.

### Ограничение круга пользователей

Не допускайте рисков для детей и подверженных опасности лиц. Данный прибор может использоваться детьми в возрасте от 8 лет и старше, а также лицами с ограниченными физическими, сенсорными или умственными способностями или с недостатком опыта и/или знаний, если они находятся под присмотром или после получения указаний по безопасному использованию прибора и после того, как они осознали опасности, связанные с неправильным использованием.

Детям запрещено играть с прибором.

Очистку и обслуживание прибора запрещается выполнять детям без надзора взрослых.

Не допускайте детей младше 8 лет к прибору и его сетевому проводу.

### **Безопасный монтаж**

При монтаже прибора соблюдайте указания по технике безопасности.

#### **⚠ ПРЕДУПРЕЖДЕНИЕ – Опасность травмирования!**

Неквалифицированный монтаж может стать причиной травм.

- ▶ При установке и подключении прибора нужно соблюдать указания, приведенные в инструкциях по эксплуатации и монтажу.

#### **⚠ ПРЕДУПРЕЖДЕНИЕ – Опасность поражения электрическим током!**

- При неквалифицированном монтаже прибор может стать источником опасности.
  - ▶ При подключении прибора и его эксплуатации соблюдайте данные, приведенные на фирменной табличке.
  - ▶ Прибор можно подключать только к электросети переменного тока через установленную согласно предписаниям розетку с заземлением.
  - ▶ Система заземления в домашней электропроводке должна быть установлена согласно предписаниям.
  - ▶ Запрещается оснащать прибор внешним переключателем, например, таймером или пультом дистанционного управления.
  - ▶ Если прибор встроен, необходимо предусмотреть свободный доступ к вилке сетевого кабеля или, если это невозможно, предусмотреть в стационарной электропроводке специальный выключатель для размыкания всех полюсов согласно условиям монтажа.
  - ▶ При установке прибора не допускайте зажатия или повреждения сетевого кабеля.

- Перерезание подводящего шланга или погружение клапана «Аква-стоп» в воду представляет опасность.
  - ▶ Никогда не погружайте пластмассовый корпус в воду. В пластмассовом корпусе на подводящем шланге находится электрический клапан.
  - ▶ Ни в коем случае не перерезайте подводящий шланг. В подводящем шланге находятся электрические соединительные провода.

**⚠ ПРЕДУПРЕЖДЕНИЕ – Опасность возгорания!**

Использование удлиненного сетевого кабеля и не имеющих допуска адаптеров опасно.

- ▶ Не используйте удлинительные кабели или многоконтактные розетки.
- ▶ Если длины сетевого кабеля не хватает, обратитесь в сервисную службу.
- ▶ Используйте только допущенные производителем адаптеры.

**⚠ ПРЕДУПРЕЖДЕНИЕ – Опасность травмирования!**

При открывании и закрывании дверцы прибора двигаются шарниры, которые могут вызвать травмы.

- ▶ Если размещаемые под столешницей или встраиваемые приборы не установлены в нише и, таким образом, боковая стенка оказывается доступной, область шарниров сбоку должна быть защищена кожухом. Защитные кожухи можно приобрести в специализированных магазинах или через нашу сервисную службу.

**⚠ ПРЕДУПРЕЖДЕНИЕ – Опасность опрокидывания!**

Неквалифицированный монтаж может привести к опрокидыванию прибора.

- ▶ Устанавливаемые под столешницу или встраиваемые приборы можно размещать только под сплошной столешницей, прочно соединенной с соседними шкафами.

**⚠ ПРЕДУПРЕЖДЕНИЕ – Опасность ожога!**

Неквалифицированный монтаж прибора может стать причиной ожогов.

- ▶ Отдельностоящие приборы следует устанавливать задней стороной к стене.

**Безопасная эксплуатация****⚠ ПРЕДУПРЕЖДЕНИЕ – Риск нанесения серьезного вреда здоровью!**

Несоблюдение указаний по технике безопасности и правильному использованию, приведенных на упаковках моющих средств и ополаскивателей, может вызвать серьезный ущерб для здоровья.

- ▶ Выполняйте указания по технике безопасности и правильному использованию, приведенные на упаковках моющих средств и ополаскивателей.

**⚠ ПРЕДУПРЕЖДЕНИЕ – Опасность взрыва!**

- Растворители внутри посудомоечной машины могут привести к взрывам.
  - ▶ Никогда не помещайте в посудомоечную машину растворители.
- Моющие средства с высоким содержанием едкой щелочи или кислоты в сочетании с алюминиевыми частями внутри посудомоечной машины могут привести к взрывам.
  - ▶ Никогда не используйте моющие средства с высоким содержанием едкой щелочи или кислоты, особенно из ремесленной или промышленной сферы, в сочетании с алюминиевыми частями (например, жироулавливающими фильтрами вытяжек или алюминиевыми кастрюлями), к примеру, для чистки машины.

**⚠ ПРЕДУПРЕЖДЕНИЕ – Опасность травмирования!**

- Открытая дверца прибора может стать причиной травм.
  - ▶ Дверцу прибора следует открывать только для размещения и выгрузки посуды, чтобы предотвратить несчастные случаи, например, вследствие спотыкания.

- ▶ Нельзя садиться или становиться на открытую дверцу прибора.
- Ножи и принадлежности с острыми концами могут стать причиной травм.
  - ▶ Ножи и принадлежности с острыми концами следует размещать острыми концами вниз в корзине для столовых приборов, на полке для ножей или в выдвижном контейнере для столовых приборов.

**⚠ ПРЕДУПРЕЖДЕНИЕ – Опасность ошпаривания!**

При открывании дверцы прибора во время выполнения программы из прибора может брызгать горячая вода.

- ▶ Во время выполнения программы дверцу прибора следует открывать осторожно.

**⚠ ПРЕДУПРЕЖДЕНИЕ – Опасность опрокидывания!**

Перегруженные корзины для посуды могут привести к опрокидыванию прибора.

- ▶ Ни в коем случае не перегружайте корзины для посуды свободностоящих приборов.

**⚠ ПРЕДУПРЕЖДЕНИЕ – Опасность поражения электрическим током!**

- Проникшая в прибор влага может стать причиной поражения электротоком.
  - ▶ Используйте прибор только в закрытом помещении.
  - ▶ Не пользуйтесь прибором при слишком высокой температуре или влажности.
  - ▶ Не используйте для очистки прибора пароочистители или очистители высокого давления.
- Поврежденная изоляция сетевого кабеля является источником опасностей.
  - ▶ Ни в коем случае не допускайте контакта сетевого кабеля с горячими частями прибора или с источниками тепла.
  - ▶ Ни в коем случае не допускайте контакта сетевого кабеля с острыми концами или кромками.



- ▶ Запрещается перегибать, заземлять или модифицировать сетевой кабель.

### **⚠ ПРЕДУПРЕЖДЕНИЕ – Опасность ожога!**

Выдувное отверстие емкости с цеолитом разогревается и может стать причиной ожогов.

- ▶ Ни в коем случае не прикасайтесь к выдувному отверстию емкости с цеолитом.

### **Поврежденный прибор**

Если прибор поврежден, соблюдайте указания по технике безопасности.

### **⚠ ПРЕДУПРЕЖДЕНИЕ – Опасность поражения электрическим током!**

- Поврежденный прибор или поврежденный сетевой кабель являются источником опасности.
  - ▶ Категорически запрещается эксплуатировать поврежденный прибор.
  - ▶ Категорически запрещается эксплуатация прибора, поверхность которого имеет трещины или повреждена.
  - ▶ Запрещается тянуть за сетевой кабель, чтобы отсоединить прибор от сети электропитания. Вынимайте из розетки вилку сетевого кабеля.
  - ▶ В случае повреждения прибора или сетевого кабеля немедленно выньте вилку сетевого кабеля из розетки или отключите предохранитель в блоке предохранителей и закройте водопроводный кран.
  - ▶ "Обратитесь в сервисную службу." → *Страница 69*
  - ▶ Ремонтировать прибор разрешается только квалифицированным специалистам.
- При неквалифицированном ремонте прибор может стать источником опасности.
  - ▶ Ремонтировать прибор разрешается только квалифицированным специалистам.
  - ▶ Для ремонта прибора можно использовать только оригинальные запчасти.

- ▶ В случае повреждения сетевого кабеля данного прибора его необходимо заменить специальным соединительным кабелем, который можно приобрести у производителя изготовителя или через его сервисную службу.

### **Опасности для детей**

Соблюдайте указания по технике безопасности, если в вашем доме живут дети.

#### **⚠ ПРЕДУПРЕЖДЕНИЕ – Опасность удушья!**

- Дети могут завернуться в упаковочный материал или надеть его себе на голову и задохнуться.
  - ▶ Не подпускайте детей к упаковочному материалу.
  - ▶ Не позволяйте детям играть с упаковочным материалом.
- Дети могут вдохнуть или проглотить мелкие детали, в результате чего задохнуться.
  - ▶ Не подпускайте детей к мелким деталям.
  - ▶ Не позволяйте детям играть с мелкими деталями.

#### **⚠ ПРЕДУПРЕЖДЕНИЕ – Риск нанесения вреда здоровью!**

Дети могут оказаться запертыми внутри прибора, подвергая свою жизнь опасности.

- ▶ На отслуживших приборах отсоедините вилку сетевого кабеля, после чего разрежьте сетевой кабель и приведите в негодность замок дверцы прибора, чтобы дверца более не могла закрываться.

#### **⚠ ПРЕДУПРЕЖДЕНИЕ – Опасность раздавливания!**

Если прибор встроено высоко, дети могут оказаться зажатыми между дверцей прибора и расположенными ниже дверцами шкафов.

- ▶ При открывании и закрывании дверцы прибора следите за детьми.

**⚠ ПРЕДУПРЕЖДЕНИЕ – Опасность химического ожога!**

Ополаскиватели и моющие средства могут вызвать ожоги полости рта, горла и глаз.

- ▶ Не подпускайте детей к ополаскивателям и моющим средствам.
- ▶ Не подпускайте детей к открытому прибору. Вода в посудомоечной машине не является питьевой. В ней еще могут содержаться остатки моющего средства и ополаскивателя.

**⚠ ПРЕДУПРЕЖДЕНИЕ – Опасность травмирования!**

Дети могут защемить и травмировать свои маленькие пальцы в щелях подставки для таблеток моющего средства.

- ▶ Не подпускайте детей к открытому прибору.

**⚠ ПРЕДУПРЕЖДЕНИЕ – Опасность удушья!**

Дети могут закрыться в приборе и задохнуться.

- ▶ Используйте блокировку для защиты детей, при ее наличии.
- ▶ Никогда не позволяйте детям баловаться с прибором или эксплуатировать его.

**Системы безопасности**

Защищайте детей от опасностей, которые могут исходить от прибора.

В зависимости от оснащения модели прибор имеет

→ "Блокировка для безопасности детей", Страница 13.

---

<sup>1</sup> В зависимости от оборудования прибора

---

## Во избежание материального ущерба

### Безопасный монтаж

При монтаже прибора соблюдайте приведенные указания.

#### ВНИМАНИЕ!

- Неквалифицированный монтаж прибора может стать причиной повреждений.
  - ▶ В случае встраивания посудомоечной машины под или над другими бытовыми приборами необходимо учитывать информацию, содержащуюся в инструкции по монтажу этих бытовых приборов, для встраивания в комбинации с посудомоечной машиной.
  - ▶ В случае отсутствия информации или соответствующих указаний в инструкции по монтажу следует обратиться к изготовителю этих приборов, чтобы удостовериться в том, что посудомоечную машину можно встраивать под или над другими бытовыми приборами.
  - ▶ Если в распоряжении нет информации от изготовителя, то посудомоечную машину нельзя встраивать под или над этими бытовыми приборами.
  - ▶ Чтобы обеспечить безопасную эксплуатацию всех бытовых приборов, следует и в дальнейшем соблюдать инструкцию по монтажу посудомоечной машины.
  - ▶ Не встраивайте посудомоечную машину под варочную панелью.
  - ▶ Посудомоечную машину нельзя устанавливать вблизи источников тепла, например, отопительных батарей, тепловых аккумуляторов, печей или других бытовых приборов, производящих тепло.

- Переоборудованные или поврежденные шланги могут стать причиной материального ущерба и повреждения прибора.
  - ▶ Запрещается перегибать, защемлять, переоборудовать или перерезать водяные шланги.
  - ▶ Используйте только водяные шланги из комплекта поставки или оригинальные запасные шланги.
  - ▶ Категорически запрещается повторно применять использованные водяные шланги.
- Недостаточное или чрезмерное давление воды может отрицательно повлиять на функции прибора.
  - ▶ Давление воды в системе водоснабжения должно составлять не менее 50 кПа (0,5 бар) и не более 1000 кПа (10 бар).
  - ▶ Если давление воды превышает указанное максимальное значение, между подключением питьевой воды и комплектом шлангов прибора необходимо установить редукционный клапан.

### Безопасная эксплуатация

При эксплуатации прибора соблюдайте приведенные указания.

#### ВНИМАНИЕ!

- Выходящий водяной пар может повредить встроенную мебель.
  - ▶ После окончания программы подождите, пока прибор немного охладится, перед тем, как открывать дверцу.
- Специальная соль может вызвать коррозию и повредить внутренние стенки посудомоечной машины.
  - ▶ Чтобы избыточная специальная соль смывалась со внутренних стенок посудомоечной машины, ее нужно заполнять в контейнер для специальной соли непосредственно перед запуском программы.

- Моющее средство может повредить систему умягчения воды.
  - ▶ В контейнер системы умягчения воды можно заполнять только специальную соль для посудомоечных машин.
- Неподходящие моющие средства могут повредить прибор.
  - ▶ Не используйте пароочистители.
  - ▶ Чтобы не поцарапать поверхность прибора, не используйте губки с жесткой поверхностью, а также абразивные чистящие средства.
  - ▶ Чтобы предотвратить коррозию, для посудомоечных машин с передней панелью из нержавеющей стали не используйте губчатые салфетки или несколько раз тщательно прополоскайте их перед первым применением.

## Блокировка для безопасности детей<sup>1</sup>

При помощи блокировки для безопасности детей вы защищаете их от опасностей, которые могут исходить от прибора.

В зависимости от оснащения модели прибор имеет блокировку дверцы.

### Блокировка дверцы

Блокировка дверцы – это механическая система защиты, затрудняющая открытие дверцы.

Вы можете активировать или деактивировать блокировку дверцы.

### **⚠ ПРЕДУПРЕЖДЕНИЕ** Опасность удушья!

Дети могут закрыться в приборе и в результате этого задохнуться.

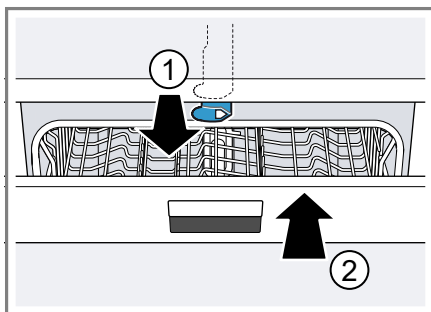
- ▶ Активируйте блокировку дверцы и закройте дверцу прибора.

→ "Открывание дверцы прибора",  
Страница 42

### Активация блокировки дверцы

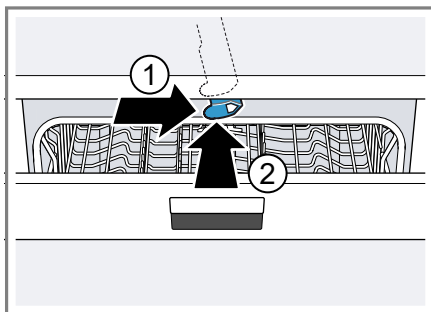
**Заметка:** Блокировка дверцы остается включенной, пока она не будет отключена вручную.

1. Откройте дверцу прибора.
2. Потяните к себе язычок блокировки для безопасности детей <sup>①</sup> и закройте дверцу прибора <sup>②</sup>.



### Деактивация блокировки дверцы

1. Откройте дверцу прибора.
2. Нажмите язычок блокировки для безопасности детей вправо <sup>①</sup> и передвиньте его назад <sup>②</sup>.



3. Закройте дверцу прибора.

<sup>1</sup> В зависимости от оборудования прибора

---

## Охрана окружающей среды и экономия

Бережно расходуя ресурсы при эксплуатации прибора и утилизируя надлежащим образом пригодные к повторному использованию материалы, вы проявляете заботу об окружающей среде.

### Утилизация упаковки

Упаковочные материалы экологически безопасны и могут использоваться повторно.

- ▶ Утилизируйте отдельные части, предварительно рассортировав их.

Сведения о возможных способах утилизации можно получить в специализированном торговом предприятии, а также в районных или городских органах управления.

### Энергосбережение

При соблюдении этих указаний прибор будет расходовать меньше электроэнергии и воды.

Используйте программу Эко 50°.

- + Программа Эко 50° служит для энергосбережения и бережного отношения к природе.  
→ *"Программы", Страница 21*

Если вам нужно мыть мало посуды, используйте дополнительную функцию «Половинная загрузка».<sup>1</sup>

- + Программа адаптируется к меньшей загрузке и уменьшает параметры расхода.  
→ *"Дополнительные функции", Страница 24*

Сушка с использованием цеолита автоматически способствует энергосбережению.

- + → *"Сушка с использованием цеолита" ②, Страница 14*

### Сушка с использованием цеолита ②

Прибор оснащен емкостью с цеолитом. Благодаря сушке с использованием цеолита можно экономить электроэнергию.

Цеолит – это минерал, который может накапливать тепло и влагу и затем снова их отдавать.

Во время фазы мытья тепловая энергия используется для разогрева воды для мытья посуды и для сушки минерала.

Во время фазы сушки влага из посудомоечной машины впитывается минералом и выделяется тепловая энергия.

Тепловая энергия подается с помощью сухого воздуха в посудомоечную машину. В результате посуда высыхает быстрее и лучше.

Таким образом, сушка с использованием цеолита существенно способствует энергосбережению.

**Рекомендация:** Чтобы не затруднять функционирование сушки с использованием цеолита, не размещайте посуду непосредственно перед всасывающим и выдувным отверстием емкости с цеолитом.

Не помещайте термочувствительную посуду непосредственно перед выдувным отверстием емкости с цеолитом.

→ *"Прибор", Страница 17*

### Аква-сенсор<sup>1</sup>

Аква-сенсор – это оптическое измерительное устройство (световой затвор), с помощью которого из-

---

<sup>1</sup> В зависимости от оборудования прибора

меряется помутнение воды для мытья посуды. Аква-сенсор позволяет экономить воду.

Включение аква-сенсора происходит в зависимости от программы. Если загрязненность незначительна, то воду для мытья посуды можно использовать в следующем цикле мытья и снизить расход воды на 3-6 литров. Если загрязненность воды для мытья посуды выше, то она откачивается и заменяется чистой водой. В автоматических программах дополнительно регулируются температура и время выполнения программы, в зависимости от степени загрязнения.

---

## Установка и подключение

### Комплект поставки

После распаковки проверьте все детали на отсутствие транспортных повреждений и комплектность поставки. С рекламациями обращайтесь в магазин, где вы приобрели прибор, или в нашу сервисную службу.

**Заметка:** На заводе-изготовителе прибор был проверен на безупречность функционирования. При этом на приборе могли остаться пятна от воды. Эти пятна исчезнут после первого цикла мытья посуды.

В комплект поставки входят:

- Посудомоечная машина
- Инструкция по эксплуатации
- Инструкция по монтажу
- Гарантия<sup>1</sup>
- Материал для монтажа
- Металлический лист для защиты от пара<sup>1</sup>
- Резиновый фартук<sup>1</sup>
- Сетевой кабель

- Краткая инструкция<sup>1</sup>

### Установка и подключение прибора

Вы можете устанавливать свой размещаемый под столешницей или встраиваемый прибор в кухонной секции между деревянными стенками, а также стенками из синтетических материалов. Если вы позже устанавливаете свой прибор как отдельный, вы должны заблокировать его от опрокидывания, например, путем привинчивания к стене или встраивания под сплошную столешницу, прочно соединенную с соседними шкафами.

1. "Соблюдайте указания по технике безопасности." → *Страница 4*
2. "Соблюдайте указания по подключению к электросети." → *Страница 16*
3. Проверьте "комплект поставки" → *Страница 15* и состояние прибора.
4. Требуемые для встраивания размеры приводятся в инструкции по монтажу.
5. С помощью регулируемых ножек установите прибор горизонтально. Следите за устойчивостью прибора.
6. "Выполните подключение к канализации." → *Страница 16*
7. "Выполните подключение к питьевой воде." → *Страница 16*
8. Подключите прибор к электросети.

---

<sup>1</sup> В зависимости от оборудования прибора

## Подключение к канализации

Подключите свой прибор к канализации, чтобы обеспечить слив загрязненной в процессе мытья воды.

### Выполнение подключения к канализации

1. Требуемые операции приводятся в прилагающейся инструкции по монтажу.
2. При помощи входящих в комплект поставки деталей подсоедините сливной шланг к сливному патрубку сифона.
3. Следите за тем, чтобы сливной шланг не был перегнут, сдавлен или запутан.
4. Следите за тем, чтобы в линии слива не было запорной крышки, препятствующей сливу воды.

## Подключение к питьевой воде

Подключите свой прибор к подаче питьевой воды.

### Выполнение подключения к питьевой воде

#### Заметка

- Если вы заменяете прибор, то следует использовать новый подводящий шланг для воды.
1. Требуемые операции приводятся в прилагающейся инструкции по монтажу.
  2. При помощи входящих в комплект поставки деталей подсоедините прибор к подаче питьевой воды.  
Учитывайте "Технические параметры" → *Страница 70*.
  3. Следите за тем, чтобы шланг подачи питьевой воды не был перегнут, сдавлен или запутан.

## Подключение к электросети

Подключите свой прибор к электросети.

### Подключение прибора к электросети

#### Примечания

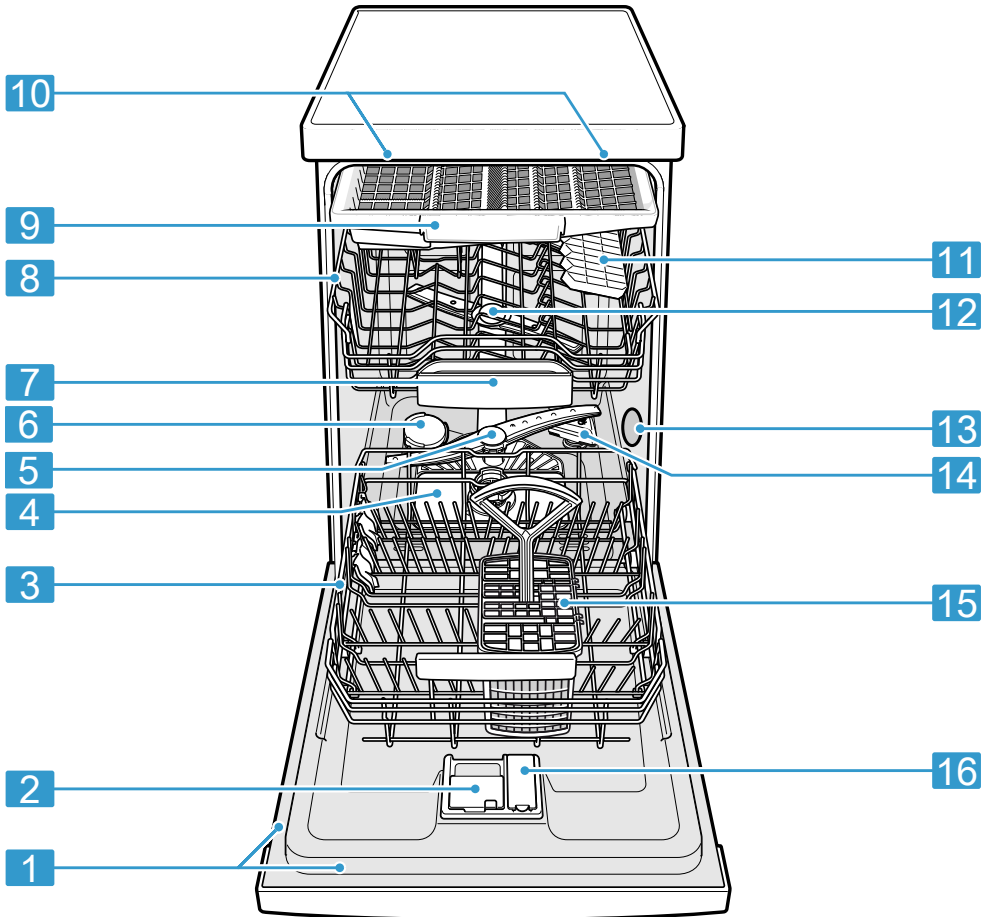
- Соблюдайте "Указания по технике безопасности" → *Страница 5*.
  - Подключайте прибор только к переменному напряжению в диапазоне 220 - 240 В и 50 Гц или 60 Гц.
  - Учитывайте, что система защиты от протечек работает только при наличии электропитания.
1. Вставьте в прибор штекер сетевого кабеля для слаботочных устройств.
  2. Вставьте вилку сетевого кабеля прибора в розетку, расположенную вблизи прибора.  
Параметры подключения прибора указаны на фирменной табличке.
  3. Проверьте прочность подключения вилки сетевого кабеля.



## Ознакомление с прибором

### Прибор

Здесь приведен обзор составных частей прибора.



1

Фирменная табличка

Фирменная табличка с "номером E и номером FD" → Страница 69.  
Данные требуются для "сервисной службы" → Страница 69.

<sup>1</sup> В зависимости от оборудования прибора

<b>2</b>	Камера для моющего средства	В камеру для моющего средства заполняется "моющее средство" → <i>Страница 37.</i>
<b>3</b>	Нижняя корзина для посуды	"Нижняя корзина для посуды" → <i>Страница 27</i>
<b>4</b>	Фильтрующая система	"Фильтрующая система" → <i>Страница 49</i>
<b>5</b>	Нижнее распылительное коромысло	Нижнее распылительное коромысло очищает посуду в нижней корзине. Если посуда не очищается оптимально, следует очистить распылительные коромысла. → <i>"Очистка распылительных коромысел", Страница 50</i>
<b>6</b>	Контейнер для специальной соли	В контейнер для специальной соли заполняется специальная соль для "системы умягчения воды" → <i>Страница 32.</i>
<b>7</b>	Подставка для таблеток моющего средства	Во время цикла мытья таблетки автоматически падают из камеры для моющего средства на подставку для таблеток моющего средства, где они могут оптимально раствориться.
<b>8</b>	Верхняя корзина для посуды	"Верхняя корзина для посуды" → <i>Страница 26</i>
<b>9</b>	Выдвижной контейнер для столовых приборов <sup>1</sup>	"Выдвижной контейнер для столовых приборов" → <i>Страница 28</i>
<b>10</b>	Emotion Light <sup>1</sup>	Внутреннее освещение прибора. → <i>"Обзор базовых установок", Страница 45</i>
<b>11</b>	Полка	"Полка" → <i>Страница 29</i>
<b>12</b>	Верхние распылительные коромысла	Верхние распылительные коромысла очищают посуду в верхней корзине. Если посуда не очищается оптимально, следует очистить распылительные коромысла. → <i>"Очистка распылительных коромысел", Страница 50</i>
<b>13</b>	Всасывающее отверстие емкости с цеолитом	Всасывающее отверстие требуется для "сушки с использованием цеолита" → <i>Страница 14.</i>
<b>14</b>	Выдувное отверстие емкости с цеолитом	Выдувное отверстие требуется для "сушки с использованием цеолита" → <i>Страница 14.</i>
<b>15</b>	Корзина для столовых приборов <sup>1</sup>	"Корзина для столовых приборов" → <i>Страница 28</i>

<sup>1</sup> В зависимости от оборудования прибора

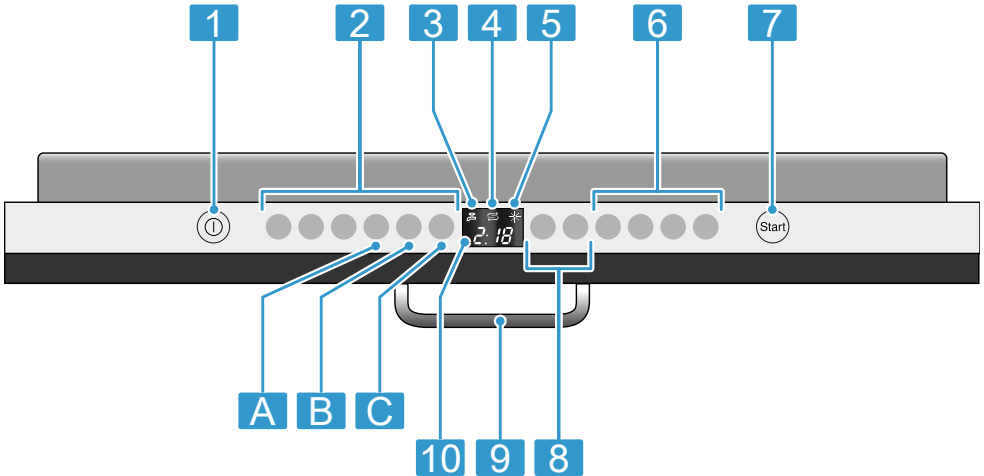
<b>16</b>	Контейнер для ополаскивателя	В контейнер для ополаскивателя заполняется ополаскиватель для "системы ополаскивания" → Страница 35.
-----------	------------------------------	---

<sup>1</sup> В зависимости от оборудования прибора

## Элементы управления

Элементы управления используются для настройки всех функций прибора и получения информации о рабочем состоянии.

При помощи нескольких кнопок вы можете выполнять различные функции.



<b>1</b>	Кнопка включения/выключения ①	"Включение прибора" → Страница 42 "Выключение прибора" → Страница 44
<b>2</b>	Кнопки выбора программ	"Программы" → Страница 21
<b>3</b>	Индикатор подачи воды	"Светится индикатор подачи воды" → Страница 52
<b>4</b>	Индикатор наличия специальной соли	"Система умягчения воды" → Страница 32
<b>5</b>	Индикатор наличия ополаскивателя	"Система ополаскивания" → Страница 35
<b>6</b>	Кнопки выбора программ и дополнительные функции	"Программы" → Страница 21 "Дополнительные функции" → Страница 24
<b>7</b>	Кнопка «Start» Start и кнопка «Reset» Reset 3 sec.	"Запуск программы" → Страница 43 "Отмена программы" → Страница 43

<sup>1</sup> В зависимости от оборудования прибора


8	Таймер запуска	"Настройка таймера запуска" → Страница 43
9	Ручка открывания дверцы <sup>1</sup>	"Откройте дверцу прибора." → Страница 42
10	Дисплей	На дисплее отображается информация об оставшемся времени работы и базовых установках. Посредством дисплея и кнопок установки вы можете менять базовые установки. → "Изменение базовых установок", Страница 47




<sup>1</sup> В зависимости от оборудования прибора





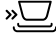


## Программы

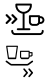


Здесь приводится обзор настраиваемых программ. В зависимости от конфигурации прибора предлагаются различные программы, которые вы найдете на панели управления своего прибора. В зависимости от выбранной программы время работы может варьироваться. Время работы зависит от температуры воды, количества посуды, степени загрязнения и выбранной "дополнительной функции" → *Страница 24*. При выключенной системе ополаскивания или при нехватке ополаскивателя время работы изменяется.

Параметры расхода вы найдете в краткой инструкции по эксплуатации. Параметры расхода приводятся для нормальных условий эксплуатации и жесткости воды 13 - 16 °dH. Различные факторы, например, температура воды или давление воды в водопроводе, могут привести к отклонениям от указанных значений.

Программа	Применение	Выполнение программы	Дополнительные функции
 Интенсивная 70°	Посуда: <ul style="list-style-type: none"> <li>■ Мытье кастрюль, сковородок, прочной посуды и столовых приборов.</li> </ul> Степень загрязнения: <ul style="list-style-type: none"> <li>■ Удаление сильно приставших, пригоревших, присохших, содержащих крахмал или белок остатков пищи.</li> </ul> При использовании порошкообразных моющих средств вы можете дополнительно насыпать немного порошка на дверцу прибора.	Интенсивная: <ul style="list-style-type: none"> <li>■ Предв. ополаскивание</li> <li>■ Мытье 70 °C</li> <li>■ Промежут. ополаскивание</li> <li>■ Заверш. ополаскивание 50 °C</li> <li>■ Сушка</li> </ul>	Все → <i>"Дополнительные функции", Страница 24</i>

Программа	Применение	Выполнение программы	Дополнительные функции
 <p>Авто 45-65°</p>	<p>Посуда:</p> <ul style="list-style-type: none"> <li>■ Мытье смешанной посуды и столовых приборов.</li> </ul> <p>Степень загрязнения:</p> <ul style="list-style-type: none"> <li>■ Удаление слегка присохших, обычных бытовых остатков пищи.</li> </ul>	<p>Сенсорно оптимизиров.:</p> <ul style="list-style-type: none"> <li>■ Оптимизация с помощью сенсоров в зависимости от степени загрязнения воды для мытья посуды.</li> </ul>	<p>Все</p> <p>→ "Дополнительные функции", Страница 24</p>
 <p>Эко 50°</p>	<p>Посуда:</p> <ul style="list-style-type: none"> <li>■ Мытье смешанной посуды и столовых приборов.</li> </ul> <p>Степень загрязнения:</p> <ul style="list-style-type: none"> <li>■ Удаление слегка присохших, обычных бытовых остатков пищи.</li> </ul>	<p>Самая экономичная:</p> <ul style="list-style-type: none"> <li>■ Предв. ополаскивание</li> <li>■ Мытье 50 °С</li> <li>■ Промежут. ополаскивание</li> <li>■ Заверш. ополаскивание 35 °С</li> <li>■ Сушка</li> </ul>	<p>Все</p> <p>→ "Дополнительные функции", Страница 24</p>
 <p>Silence Малолшум. 50</p>	<p>Посуда:</p> <ul style="list-style-type: none"> <li>■ Мытье смешанной посуды и столовых приборов.</li> </ul> <p>Степень загрязнения:</p> <ul style="list-style-type: none"> <li>■ Удаление слегка присохших, обычных бытовых остатков пищи.</li> </ul>	<p>Оптимизированная по шуму:</p> <ul style="list-style-type: none"> <li>■ Предв. ополаскивание</li> <li>■ Мытье 50 °С</li> <li>■ Промежут. ополаскивание</li> <li>■ Заверш. ополаскивание 35 °С</li> <li>■ Сушка</li> </ul>	<p>Зона интенсивного мытья посуды 1/2 загрузки</p> <p>Гигиеничное мытье плюс</p> <p>Экстра сушка</p> <p>Блестящая сушка</p> <p>→ "Дополнительные функции", Страница 24</p>

Программа	Применение	Выполнение программы	Дополнительные функции
  Стекло 40°	Посуда: <ul style="list-style-type: none"> <li>■ Мытье легко повреждаемой посуды, столовых приборов, термочувствительной пластмассы, стаканов и бокалов на тонких ножках в корзине для бокалов.</li> </ul> Степень загрязнения: <ul style="list-style-type: none"> <li>■ Удаление слабо приставших, свежих остатков пищи.</li> </ul>	Особо бережная: <ul style="list-style-type: none"> <li>■ Предв. ополаскивание</li> <li>■ Мытье 40 °С</li> <li>■ Промежут. ополаскивание</li> <li>■ Заверш. ополаскивание 50 °С</li> <li>■ Сушка</li> </ul>	Зона интенсивного мытья посуды VarioSpeedPlus 1/2 загрузки Экстра сушка Блестящая сушка → <i>"Дополнительные функции",</i> <i>Страница 24</i>
  Быстрая 65°	Посуда: <ul style="list-style-type: none"> <li>■ Мытье смешанной посуды и столовых приборов.</li> </ul> Степень загрязнения: <ul style="list-style-type: none"> <li>■ Удаление слегка присохших, обычных бытовых остатков пищи.</li> </ul>	Оптимизир. по времени: <ul style="list-style-type: none"> <li>■ Мытье 65 °С</li> <li>■ Промежут. ополаскивание</li> <li>■ Заверш. ополаскивание - °С</li> <li>■ Сушка</li> </ul>	Экстра сушка Блестящая сушка → <i>"Дополнительные функции",</i> <i>Страница 24</i>
   Короткая 60°	Посуда: <ul style="list-style-type: none"> <li>■ Мытье смешанной посуды и столовых приборов.</li> </ul> Степень загрязнения: <ul style="list-style-type: none"> <li>■ Удаление слегка присохших, обычных бытовых остатков пищи.</li> </ul>	Оптимизир. по времени: <ul style="list-style-type: none"> <li>■ Мытье 65 °С</li> <li>■ Промежут. ополаскивание</li> <li>■ Заверш. ополаскивание 50 °С</li> <li>■ Сушка</li> </ul>	Все → <i>"Дополнительные функции",</i> <i>Страница 24</i>

Программа	Применение	Выполнение программы	Дополнительные функции
 Быстрая 45°	Посуда: <ul style="list-style-type: none"> <li>■ Мытье легко повреждаемой посуды, столовых приборов, термочувствительной пластмассы и стаканов.</li> </ul> Степень загрязнения: <ul style="list-style-type: none"> <li>■ Удаление слабо приставших, свежих остатков пищи.</li> </ul>	Оптимизир. по времени: <ul style="list-style-type: none"> <li>■ Мытье 45 °С</li> <li>■ Промежут. ополаскивание</li> <li>■ Заверш. ополаскивание 50 °С</li> </ul>	Экстра сушка Блестящая сушка → "Дополнительные функции", Страница 24
 Предв. ополаскивание	Посуда: <ul style="list-style-type: none"> <li>■ Мытье всех видов посуды.</li> </ul> Степень загрязнения: <ul style="list-style-type: none"> <li>■ Ополаскивание холодной водой, промежуточное мытье.</li> </ul>	Ополаскивание холодной водой: <ul style="list-style-type: none"> <li>■ Предв. ополаскивание</li> </ul>	Отсутствует
 Мойка машины	-	Мойка машины 70 °С	Отсутствует

## Информация для контрольно-испытательных центров

Контрольно-испытательные центры получают указания для сравнительных испытаний, напр., согл. норме EN60436.

В данном случае речь идет об условиях проведения испытаний без указания результатов или расходных данных.

Запрос по электронной почте:  
dishwasher@test-appliances.com

Укажите номер модели (E-Nr.) и заводской номер (FD), которые приводятся на табличке с техническими характеристиками на дверце прибора.

## Дополнительные функции

Здесь приводится обзор настраиваемых дополнительных функций. В зависимости от конфигурации прибора предлагаются различные дополнительные функции, которые вы найдете на панели управления своего прибора.

### Дополнительная функция



VarioSpeedPlus

- Время работы сокращается в зависимости от программы мытья на 20 % - 66 %.



Дополнительная функция	Применение
------------------------	------------

- Расход воды и электроэнергии повышается.



1/2 загрузки

- Подключите функцию при небольшом количестве посуды.
- Положите в камеру для моющего средства немного меньше средства, чем это рекомендуется для полностью загруженной машины.
- Время работы сокращается.
- Расход воды и электроэнергии снижаются.



Гигиеничное мытье плюс

- Для достижения повышенной гигиеничности прибора и посуды температура повышается и удерживается очень долго.
- Особенно подходит для мытья разделочных досок или бутылочек для детского питания.
- Постоянное использование этой функции обеспечивает высокий уровень гигиены.
- За счет этого время работы и расход энергии возрастают.

Дополнительная функция	Применение
------------------------	------------



Зона интенсивного мытья посуды

- Подключите функцию при смешанной загрузке с сильно и слабо загрязненной посудой, например, более сильно загрязненные кастрюли и сковороды загрузите в нижнюю корзину, а средне загрязненную посуду – в верхнюю корзину.
- Давление распыления струи в нижней корзине повышается и максимальная температура данной программы удерживается дольше. За счет этого время работы и расход энергии возрастают.



Экстра сушка

- Для улучшения результатов сушки температура при ополаскивании повышается и фаза сушки продлевается.
- Оптимально подходит для сушки пластмассовой посуды.
- Расход энергии несколько повышается и время работы увеличивается.



Блестящая сушка

- Для предотвращения пятен и улучшения сушки объем воды увеличивается и фаза сушки продлевается.

Дополнительная функция	Применение
------------------------	------------

- |  |   |
|--|---|
|  | <ul style="list-style-type: none"> <li>■ Расход энергии повышается.</li> <li>■ Используйте ополаскиватель.</li> </ul> |
|--|---|

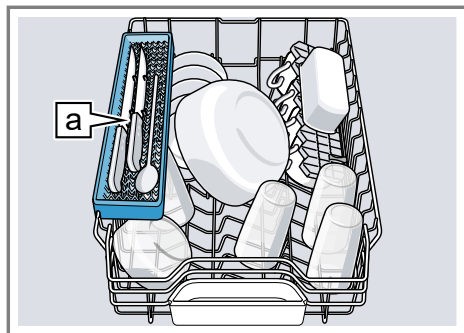
## Оснащение

Ниже представлен обзор возможного оснащения вашего прибора и его применение.

Оснащение зависит от модели вашего прибора.

### Верхняя корзина для посуды

Размещайте чашки и стаканы в верхней корзине для посуды.



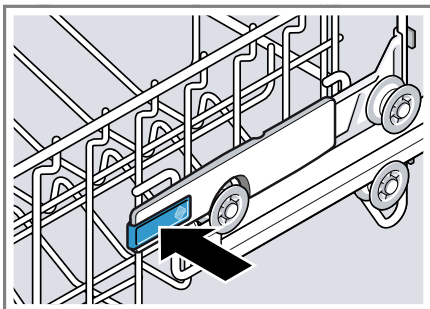
Полка для ножей a<sup>1</sup>

Чтобы обеспечить больше места для посуды большого размера, вы можете переставить верхнюю корзину для посуды по высоте.

### Установка верхней корзины для посуды с боковыми рычагами

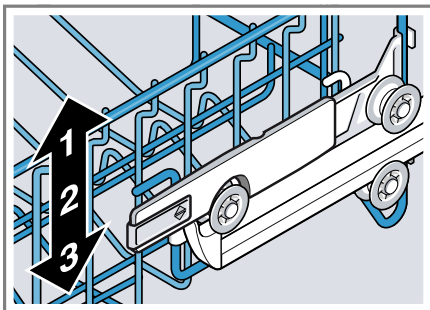
Для мытья посуды большого размера в корзинах для посуды установите высоту задвигания верхней корзины для посуды.

1. Верхнюю корзину для посуды следует выдвинуть полностью.
2. Для предотвращения резкого падения корзины для посуды удерживайте ее по бокам за верхний край.
3. Рычаги слева и справа с наружной стороны корзины нажмите вовнутрь.



Теперь корзину для посуды можно легко опустить.

4. Равномерно опустите или поднимите корзину для посуды на нужный уровень.  
→ "Уровни высоты корзин для посуды", Страница 31



Убедитесь в том, что корзина для посуды расположена на одинаковой высоте с обеих сторон.

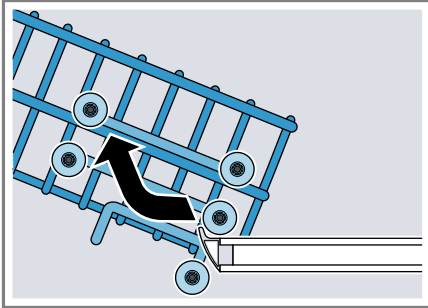
5. Задвиньте корзину для посуды.

<sup>1</sup> В зависимости от оборудования прибора

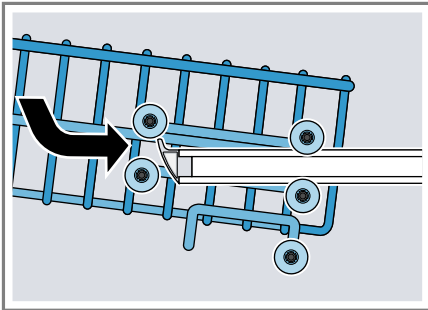
## Установка верхней корзины для посуды с парами роликов

Для мытья посуды большого размера в корзинах для посуды установите высоту задвигания верхней корзины для посуды.

1. Верхнюю корзину для посуды следует выдвинуть полностью.
2. Выньте корзину для посуды.



3. Подвесьте корзину для посуды на подходящую высоту.  
→ "Уровни высоты корзин для посуды", Страница 31

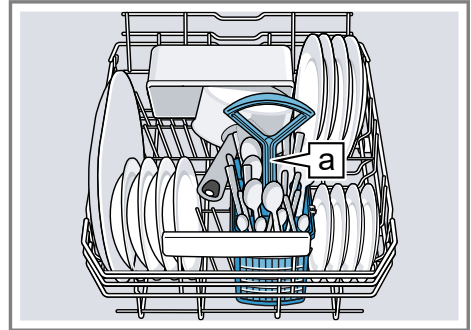


Убедитесь в том, что корзина для посуды расположена на одинаковой высоте с обеих сторон.

4. Задвиньте корзину для посуды.

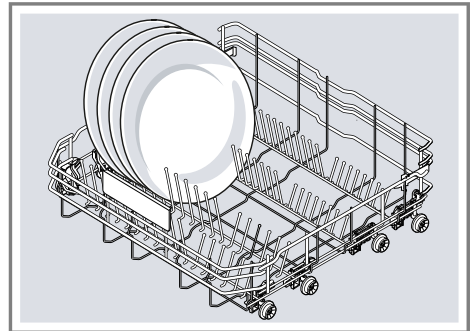
## Нижняя корзина для посуды

Размещайте кастрюли и тарелки в нижней корзине для посуды.



Корзина для столовых приборов <sup>a</sup>1

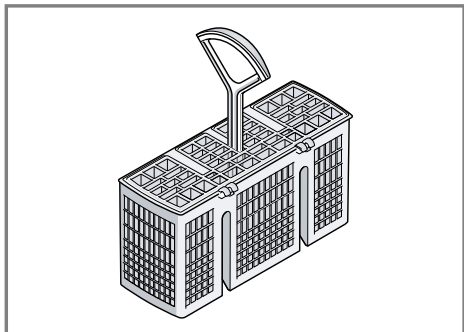
Вы можете разместить большие тарелки диаметром 31/34 см<sup>1</sup>, как показано на рисунке.



<sup>1</sup> В зависимости от оборудования прибора

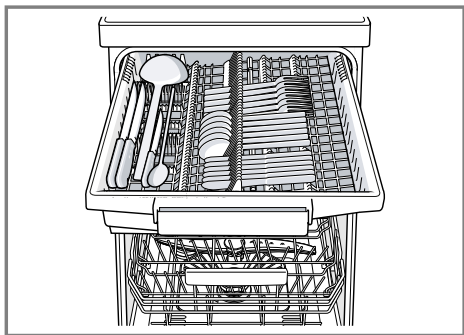
## Корзина для столовых приборов

Размещайте столовые приборы всегда без предварительной сортировки и острой стороной вниз в корзине для столовых приборов.



## Выдвижной контейнер для столовых приборов

Размещайте столовые приборы в выдвижном контейнере для столовых приборов.

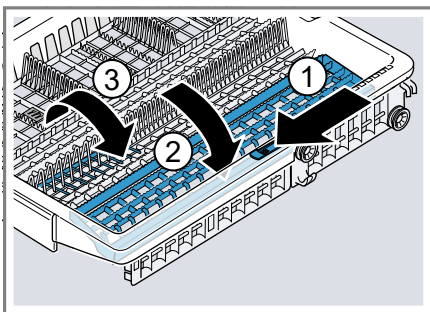


Размещайте столовые приборы острой и режущей стороной вниз. Чтобы обеспечить больше места для более высоких и широких столовых приборов, вы можете перемонтировать выдвижной контейнер для столовых приборов.<sup>1</sup>

## Перемонтаж выдвижного контейнера для столовых приборов<sup>1</sup>

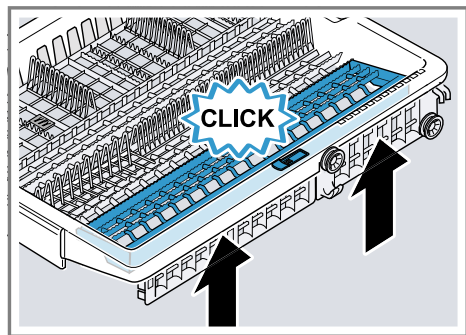
Чтобы обеспечить больше места для более высоких и широких столовых приборов, вы можете откинуть вниз боковые полки и опустить передние ряды штырей.

1. Чтобы откинуть вниз боковую полку, нажмите рычаг вперед ① и откиньте вниз боковую полку ②.
2. Чтобы опустить передние ряды штырей, нажмите рычаг вперед и опустите складные штыри ③.



### Рекомендация

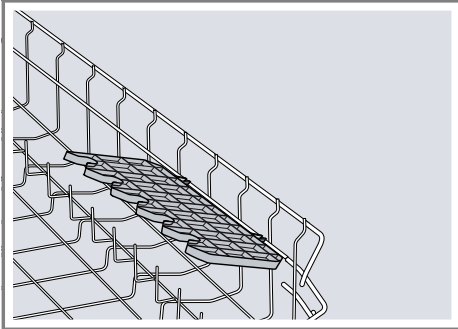
Если вы хотите вернуть выдвижной контейнер для столовых приборов в начальную позицию, откиньте боковую полку вверх так, чтобы она зафиксировалась со щелчком.



<sup>1</sup> В зависимости от оборудования прибора

## Полка

Используйте полку и место под ней для размещения маленьких чашек и стаканов или больших столовых приборов, например, поварских ложек или сервировочных приборов.

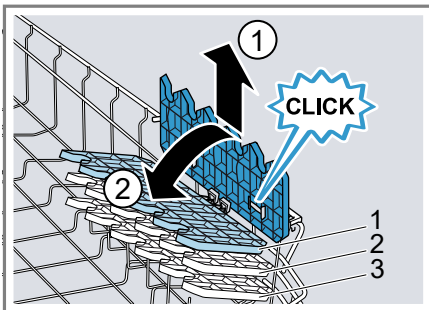


Высоту полки можно настроить.<sup>1</sup> Если полка вам не нужна, вы можете ее откинуть вверх.

### Настройка полки<sup>1</sup>

Вы можете переставить полку по высоте.

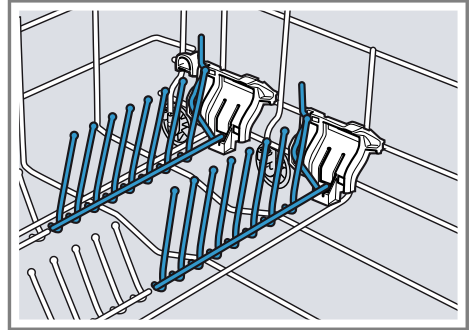
1. Установите полку вертикально и потяните вверх ①.



2. Слегка наклоните полку и задвиньте ее на нужную высоту ②.
  3. Прижмите полку вниз.
- ✓ Полка фиксируется со щелчком.

## Складные штыри

Пользуйтесь складными штырями для надежной сортировки посуды, например, тарелок.

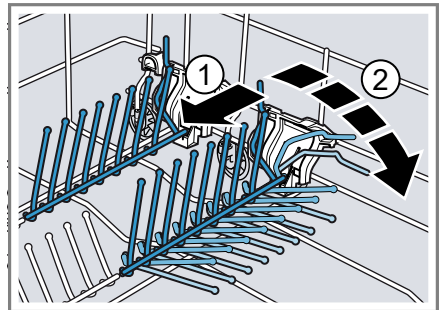


Для лучшего размещения кастрюль, мисок и стаканов складные штыри можно опустить.<sup>1</sup>

### Опускание складных штырей<sup>1</sup>

Если складные штыри вам не нужны, опустите их.

1. Нажмите рычаг вперед ① и опустите складные штыри ②.

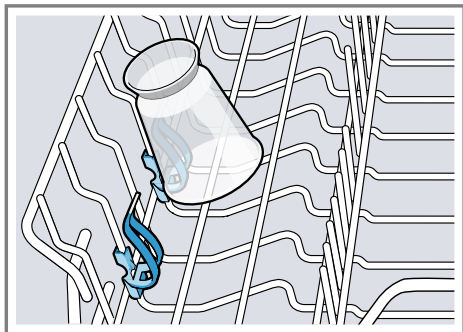


2. Чтобы снова использовать складные штыри, поднимите их.
- ✓ Складные штыри фиксируются со щелчком.

<sup>1</sup> В зависимости от оборудования прибора

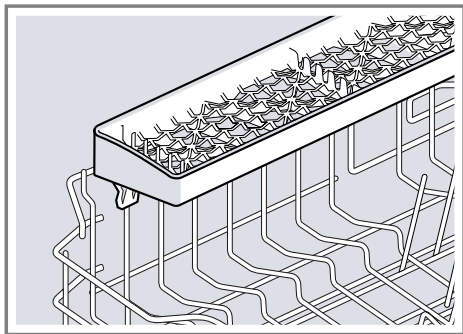
## Держатель для мелких предметов

Держатель для мелких предметов используйте для размещения мелкой посуды, например, легких пластмассовых предметов.



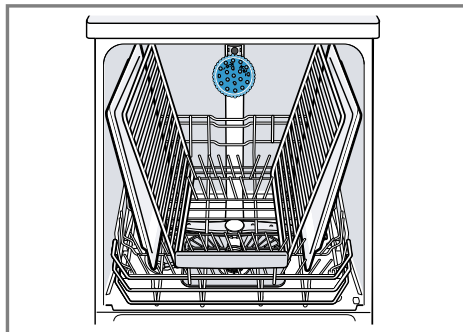
## Полка для ножей

Полку для ножей используйте для размещения длинных, острых предметов и длинных столовых приборов.



## Разбрызгивающая головка для мытья противней

Разбрызгивающую головку для мытья противней используйте для мытья посуды большого размера, например, противней, решеток и тарелок.



Чтобы струя воды смогла достать до всех деталей, максимум 2 противня и 2 решетки следует разместить, как показано на рисунке.

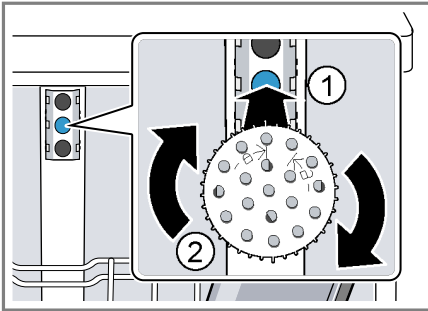
**Заметка:** Следите за тем, чтобы прибор всегда работал при наличии верхней корзины для посуды или разбрызгивающей головки для мытья противней.

## Установка разбрызгивающей головки для мытья противней

Разбрызгивающую головку для мытья противней используйте вместо верхней корзины для посуды, чтобы мыть противни, решетки и тарелки большого размера.

1. Снимите верхнюю корзину для посуды.

2. Установите разбрызгивающую головку для мытья противней в держатель ① и поверните вправо ②.



- ✓ Разбрызгивающая головка для мытья противней фиксируется со щелчком.

## Снятие разбрызгивающей головки для мытья противней

Если разбрызгивающая головка для мытья противней больше не требуется, снимите ее с прибора.

1. Поверните разбрызгивающую головку для мытья противней влево и выньте ее из держателя.
2. Вставьте верхнюю корзину для посуды в прибор.

## Уровни высоты корзин для посуды

Установите корзины для посуды на нужную высоту.

### Высота прибора 81,5 см с корзиной для столовых приборов

Уровень	Верхняя корзина	Нижняя корзина
1 макс. ø	22 см	31 см
2 макс. ø	24,5 см	27,5 см
3 макс. ø	27 см	25 см

### Высота прибора 81,5 см с выдвижным контейнером для столовых приборов

Уровень	Верхняя корзина	Нижняя корзина
1 макс. ø	16 см	31 см
2 макс. ø	18,5 см	27,5 см
3 макс. ø	21 см	25 см

### Высота прибора 86,5 см с корзиной для столовых приборов

Уровень	Верхняя корзина	Нижняя корзина
1 макс. ø	24 см	34 см
2 макс. ø	26,5 см	30,5 см
3 макс. ø	29 см	28 см

## Высота прибора 86,5 см с выдвижным контейнером для столовых приборов

Уровень	Верхняя корзина	Нижняя корзина
1 макс. ø	18 см	34 см
2 макс. ø	20,5 см	30,5 см
3 макс. ø	23 см	28 см

### Перед первым использованием

Выполните настройки для первого ввода в эксплуатацию.

### Выполнение первого ввода в эксплуатацию

При первом вводе в эксплуатацию или при возврате к заводским установкам следует выполнить установку заново.

**Требование:** "Прибор установлен и подключен." → *Страница 15*

1. "Заполните специальную соль." → *Страница 33*
2. "Заполните ополаскиватель." → *Страница 35*
3. "Включите прибор." → *Страница 42*

4. "Настройте систему умягчения воды ." → *Страница 33*

5. "Настройте количество добавляемого ополаскивателя." → *Страница 36*

**Рекомендация:** Эти установки и другие "базовые установки" → *Страница 45* можно снова изменить в любое время.

### Система умягчения воды

Жесткая, содержащая известь вода, оставляет следы извести на посуде и на внутренних стенках прибора, а также может засорить части прибора. Для достижения хороших результатов мытья вы можете умягчить воду при помощи системы умягчения воды и специальной соли. Во избежание ущерба для прибора воду следует умягчать, если степень ее жесткости превышает 7 °dH.

### Обзор настроек степени жесткости воды

Здесь приводится обзор настраиваемых значений степени жесткости воды. Степень жесткости воды вы можете узнать на местной водопроводной станции или провести тестирование жесткости воды.

Степень жесткости воды °dH	Диапазон жесткости	ммоль/л	Устан. значение
0 - 6	мягкая	0 - 1,1	H:00
7 - 8	мягкая	1,2 - 1,4	H:01
9 - 10	средняя	1,5 - 1,8	H:02
11 - 12	средняя	1,9 - 2,1	H:03
13 - 16	средняя	2,2 - 2,9	H:04
17 - 21	жесткая	3,0 - 3,7	H:05



Степень жесткости воды °dH	Диапазон жесткости	ммоль/л	Устан. значение
22 - 30	жесткая	3,8 - 5,4	H:06
31 - 50	жесткая	5,5 - 8,9	H:07

**Заметка:** Настройте свой прибор на определенную вами степень жесткости воды.


→ "Настройка системы умягчения воды",  
Страница 33

При степени жесткости воды 0 - 6 °dH вы можете отказаться от специальной соли и отключить систему умягчения воды.

→ "Выключение системы умягчения воды", Страница 34

## Настройка системы умягчения воды

Настройте прибор на степень жесткости воды.

1. Определите степень жесткости воды и подходящее установочное значение.  
→ "Обзор настроек степени жесткости воды", Страница 32
2. Нажмите .
3. Удерживайте кнопку выбора программ A нажатой и нажимайте Start, пока на дисплее не появится H:xx.
4. Отпустите кнопку выбора программ A и Start.
- ✓ Кнопка выбора программ A мигает и на дисплее отображается H:04.
5. Нажимайте кнопку выбора программ C, пока не будет настроена подходящая степень жесткости воды.
6. Чтобы сохранить установку, нажмите Start.

## Специальная соль

При помощи специальной соли вы можете умягчить воду.

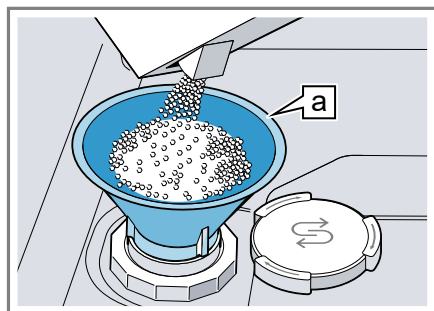
## Заполнение специальной соли

Если мигает индикатор наличия специальной соли, то специальную соль нужно заполнить в контейнер для специальной соли непосредственно перед запуском программы. Требуемое количество специальной соли зависит от степени жесткости воды. Чем выше степень жесткости воды, тем больше специальной соли требуется добавлять.

## ВНИМАНИЕ!

- Моющее средство может повредить систему умягчения воды.
    - ▶ В контейнер системы умягчения воды можно заполнять только специальную соль для посудомоечных машин.
  - Специальная соль может вызвать коррозию и повредить внутренние стенки посудомоечной машины.
    - ▶ Чтобы избыточная специальная соль смывалась со внутренних стенок посудомоечной машины, ее нужно заполнять в контейнер для специальной соли непосредственно перед запуском программы.
1. Отвинтите крышку контейнера для специальной соли и снимите ее.
  2. При первом вводе в эксплуатацию: контейнер заполните водой до краев.

- 3. Заметка:** Используйте только специальную соль для посудомоечных машин.  
Не используйте соль в таблетках.  
Не используйте поваренную соль.  
Заполните специальную соль в контейнер.



Воронка <sup>a</sup>1

Заполните контейнер специальной солью до краев. Вода вытесняется из контейнера и вытекает.


4. Установите крышку на контейнер и закрутите ее.

## Выключение системы умягчения воды

### Заметка

Во избежание ущерба для прибора отключайте систему умягчения воды лишь в следующих случаях:

- Степень жесткости воды не превышает 21 °dH и вы используете комбинированное моющее средство, в состав которого входит соль. Согласно информации от изготовителей, моющие средства с солезаменителями обычно можно использовать без добавления специальной соли только до определенной степени жесткости 21 °dH.
- Степень жесткости воды составляет 0 - 6 °dH. От специальной соли можно отказаться.

1. Нажмите .
2. Удерживайте кнопку выбора программ A нажатой и нажимайте Start, пока на дисплее не появится H:xx.
3. Отпустите кнопку выбора программ A и Start.
  - ✓ Кнопка выбора программ A мигает и на дисплее отображается H:04.
4. Нажимайте кнопку выбора программ C, пока на дисплее не появится H:00.
5. Чтобы сохранить установку, нажмите Start.
  - ✓ Система умягчения воды выключена и индикатор наличия специальной соли деактивирован.

## Регенерация системы умягчения воды

Для обеспечения бесперебойного функционирования системы умягчения воды прибор регулярно выполняет ее регенерацию.

Регенерация системы умягчения воды осуществляется при всех программах перед окончанием основного цикла мытья. При этом увеличивается время работы и повышается расход, например, воды и электроэнергии.

<sup>1</sup> В зависимости от оборудования прибора

## Обзор параметров расхода при регенерации системы умягчения воды

Ниже приводится обзор максимально допустимых времени работы и параметров расхода при регенерации системы умягчения воды.

Нужную колонку для своей модели прибора вы найдете в краткой инструкции на основании расхода воды для программы Eco 50°.

Расход воды в литрах (в зависимости от модели прибора)	Регенерация системы умягчения воды после x циклов мытья	Дополнительное время работы в минутах	Большой расход воды в литрах	Большой расход электроэнергии в кВт
6,5 / 6,7	8	6	5	0,05
8,5	7	6	5	0,05
9,5	6	6	5	0,05
свыше 10	5	6	5	0,05

Указанные параметры расхода являются значениями, измеренными в лабораторных условиях согласно действующему в настоящее время стандарту, и рассчитаны на основании программы Eco 50, а также с учетом настроенной производителем степени жесткости воды 13 - 16 °dH.

## Система ополаскивания

Посуду и стаканы вы можете вымыть дочиста и без образования пятен, используя систему ополаскивания и ополаскиватель.

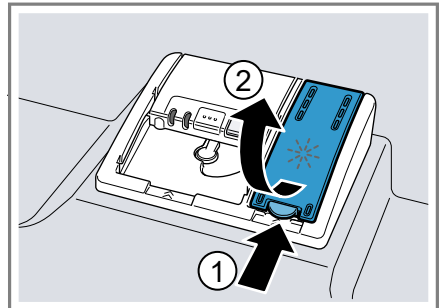
### Ополаскиватель

Для достижения оптимальных результатов сушки используйте ополаскиватель. Пользуйтесь только ополаскивателем, предназначенным для бытовых посудомоечных машин.

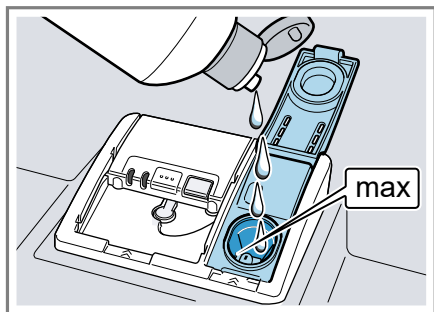
### Заполнение ополаскивателя

Если светится индикатор наличия ополаскивателя, долейте ополаскиватель. Пользуйтесь только ополаскивателем, предназначенным для бытовых посудомоечных машин.

1. Нажмите на язычок у края крышки контейнера для ополаскивателя ① и поднимите крышку ②.



2. Залейте ополаскиватель до отметки «max».



3. Если ополаскиватель перелился за край, удалите его из посудомоечной машины.  
Вытекший ополаскиватель может вызвать избыточное образование пены в процессе мытья.
4. Закройте крышку контейнера для ополаскивателя.  
✓ Крышка фиксируется со щелчком.

## Настройка количества добавляемого ополаскивателя

Если на посуде остаются полосы или пятна воды, следует изменить количество добавляемого ополаскивателя.

1. Нажмите ①.
2. Удерживайте кнопку выбора программ А нажатой и нажимайте Start, пока на дисплее не появится Н:xx.
3. Отпустите кнопку выбора программ А и Start.  
✓ Кнопка выбора программ А мигает и на дисплее отображается Н:04.
4. Нажимайте кнопку выбора программ А, пока на дисплее не появится настроенное производителем значение r:04.
5. Нажимайте кнопку выбора программ С, пока не будет настроено подходящее количество ополаскивателя.

- При низком режиме в процессе ополаскивания добавляется меньше ополаскивателя и уменьшается появление полос на посуде.
  - При более высоком режиме в процессе ополаскивания добавляется больше ополаскивателя, снижается появление пятен и достигается лучший результат сушки.
6. Чтобы сохранить установку, нажмите Start.

## Выключение системы ополаскивания

Если индикатор наличия ополаскивателя мешает пользоваться машиной, например, если используется комбинированное моющее средство, в состав которого входит ополаскиватель, этот индикатор можно выключить.

**Рекомендация:** В комбинированных моющих средствах функция ополаскивателя выполняется не в полной мере. При использовании ополаскивателей вы, как правило, достигнете лучших результатов.

1. Нажмите ①.
2. Удерживайте кнопку выбора программ А нажатой и нажимайте Start, пока на дисплее не появится Н:xx.
3. Отпустите кнопку выбора программ А и Start.  
✓ Кнопка выбора программ А мигает и на дисплее отображается Н:04.
4. Нажимайте кнопку выбора программ А, пока на дисплее не появится настроенное производителем значение r:04.
5. Нажимайте кнопку выбора программ С, пока на дисплее не появится r:00.
6. Чтобы сохранить установку, нажмите Start.  
✓ Система ополаскивания выключается и индикатор наличия ополаскивателя деактивируется.

## Моющее средство

Ниже описаны моющие средства, пригодные для вашего прибора.

### Подходящие моющие средства

Используйте только моющие средства, пригодные для посудомоечных машин. Пригодными являются как обычные, так и комбинированные моющие средства. Для достижения оптимальных результатов мытья и сушки применяйте обычные моющие средства в сочетании с отдельным использованием "специальной соли" → *Страница 33* и "ополаскивателя"

→ *Страница 35.*

Современные эффективные моющие средства представляют собой преимущественно слабощелочные вещества, содержащие ферменты. Энзимы расщепляют крахмал и растворяют белки. Для устранения цветных пятен, например, от чая или кетчупа часто применяются отбеливатели на кислородной основе.

**Заметка:** Соблюдайте указания изготовителя для каждого моющего средства.

Моющее средство	Описание
Таблетки	Таблетки подходят для любых задач мытья и не требуют дозировки. При сокращенных программах таблетки, при определенных условиях, не могут полностью раствориться и остаются следы моющего средства. Это может негативно сказаться на эффективности мытья.

Моющее средство	Описание
Порошкообразные моющие средства	Порошкообразные моющие средства рекомендуются для сокращенных программ. Дозировку можно адаптировать к степени загрязнения.
Жидкие моющие средства	Жидкие моющие средства действуют быстрее и рекомендуются для сокращенных программ без предварительного ополаскивания. Может случиться так, что залитое жидкое моющее средство будет вытекать и при закрытой камере для моющего средства. Это не является дефектом и не критично, если вы учтете следующее: <ul style="list-style-type: none"> <li>■ Выбирайте только программу без предварительного ополаскивания.</li> <li>■ Не используйте таймер запуска для запуска программы.</li> </ul> Дозировку можно адаптировать к степени загрязнения.

**Рекомендация:** Подходящие моющие средства можно приобрести онлайн через нашу страницу в Интернете или "сервисную службу" → *Страница 69.*

## Обычные моющие средства

Обычные моющие средства – это продукты, которые не содержат никаких других компонентов помимо моющих; это могут быть порошкообразные или жидкие моющие средства.

При использовании порошкообразных или жидких моющих средств их дозировку можно индивидуально адаптировать к степени загрязнения посуды. Для достижения лучших результатов мытья и сушки и во избежание ущерба для прибора используйте дополнительно "специальную соль" → *Страница 33* и "ополаскиватель" → *Страница 35*.

## Комбинированные моющие средства

Наряду с обычными моющими средствами («solo») предлагается целый ряд продуктов с дополнительными функциями. Помимо моющего средства они содержат также ополаскиватель и солезаменители (3в1), а в зависимости от комбинации (4в1, 5в1 ...) и другие дополнительные компоненты, например, для защиты стекла или блеска нержавеющей стали.

Согласно информации от изготовителя, комбинированные моющие средства для мытья функционируют только до определенной степени жесткости воды в 21 °dH. Если степень жесткости превышает 21 °dH, нужно добавлять специальную соль и ополаскиватель. Для достижения лучших результатов мытья и сушки мы рекомендуем, начиная со степени жесткости воды в 14 °dH, использовать специальную соль и ополаскиватель. Если вы используете комбинированные моющие средства, программа автоматически адаптируется таким образом, чтобы всегда достигались наилучшие результаты мытья и сушки.

## Неподходящие моющие средства

Не используйте моющие средства, которые могут нанести ущерб прибору или представлять опасность для здоровья.

Моющее средство	Описание
Средства для мытья посуды вручную	Средства для мытья посуды вручную могут привести к повышенному пенообразованию и нанести ущерб прибору.
Моющие средства, содержащие хлор	Остатки хлора на посуде могут представлять опасность для здоровья.

## Указания к моющим средствам

Соблюдайте указания к моющим средствам в повседневном использовании прибора.

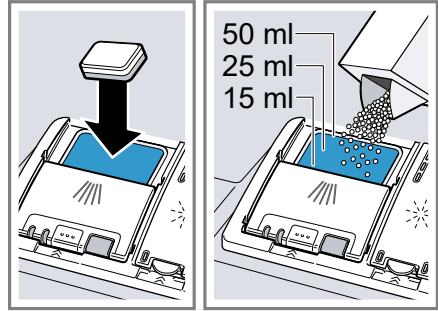
- В биологически чистых или экологических моющих средствах с обозначениями «Био» или «Эко», как правило, (в целях защиты окружающей среды) используется сниженное количество действующих веществ или же в них полностью отсутствуют определенные компоненты. Это может привести к снижению моющего эффекта.
- Настройте систему ополаскивания и систему умягчения воды на используемое обычное или комбинированное моющее средство.
- Согласно информации от изготовителей, моющие средства с солезаменителями обычно можно использовать без добавления специальной соли только до определенной степени жесткости воды в 21 °dH. Для достижения лучших результатов мытья и сушки мы рекомендуем, начиная со степени жесткости воды в 14 °dH, использовать специальную соль.

- Во избежание прилипания беритесь за моющие средства с водорастворимой оболочкой только сухими руками и загружайте их только в сухую камеру для моющего средства.
- Даже если индикаторы наличия ополаскивателя и специальной соли светятся, при использовании комбинированных моющих средств программы мытья выполняются безупречно.
- В комбинированных моющих средствах функция ополаскивателя выполняется не в полной мере. При использовании ополаскивателей вы, как правило, достигнете лучших результатов.
- Используйте таблетки со специальным эффектом сушки.

## Заполнение моющего средства

1. Чтобы открыть камеру для моющего средства, нажмите на затвор.

2. Заполните моющее средство в сухую камеру.

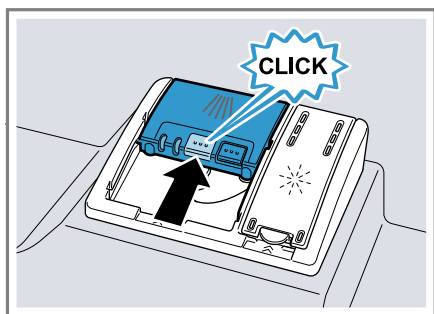


Если вы используете таблетки, то достаточно одной. Вкладывайте таблетки плашмя.

Если вы используете порошкообразные или жидкие моющие средства, соблюдайте указания изготовителя по дозировке и деления для дозировки в камере для моющего средства.

Для обычно загрязненной посуды достаточно 20 мл-25 мл моющего средства. Для не слишком грязной посуды достаточно немного меньше моющего средства, чем указано.

3. Закройте крышку камеры для моющего средства.



- ✓ Крышка фиксируется со щелчком.
- ✓ Камера для моющего средства открывается автоматически во время выполнения программы в самый подходящий для этого момент. Порошкообразные или жидкие моющие средства распределяются внутри резервуара для мытья и растворяются. Таблетки падают на подставку для них и растворяются дозированно. Не кладите никакие предметы на подставку для таблеток моющего средства, чтобы таблетка могла равномерно раствориться.

## Посуда

Мойте в посудомоечной машине посуду, только пригодную для этого.

**Заметка:** Декоративные рисунки, алюминиевые и серебряные детали посуды могут при мытье в машине изменить цвет или потускнеть. Чувствительные сорта стекла могут после нескольких циклов мытья потускнеть.

## Повреждение стекла и посуды

Избегайте повреждений стекла и посуды.

Причина	Рекомендация
<p>Следующие виды посуды не пригодны для мытья в посудомоечной машине:</p> <ul style="list-style-type: none"> <li>■ деревянные столовые приборы и посуда</li> <li>■ стаканы с росписью, старинная посуда и посуда с художественным оформлением</li> <li>■ пластмассовая посуда, не выдерживающая высокой температуры</li> <li>■ медная и оловянная посуда</li> <li>■ посуда, испачканная золой, воском, смазкой или краской</li> <li>■ очень мелкая посуда</li> </ul>	<p>Мойте только посуду, обозначенную изготовителем как пригодную для посудомоечных машин.</p>
<p>Стекло и посуда не пригодны для посудомоечной машины.</p>	<p>Мойте только стекло и фарфор, обозначенные изготовителем как пригодные для посудомоечных машин.</p>
<p>Химический состав моющего средства наносит ущерб.</p>	<p>Используйте моющее средство, обозначенное изготовителем как щадящее для посуды.</p>



Причина	Рекомендация
Моющие средства с высоким содержанием едкой щелочи или кислоты, особенно из ремесленной или промышленной сферы, например, средства по уходу за машиной, в сочетании с алюминиевыми частями не пригодны для посудомоечных машин.	Если вы используете моющие средства с высоким содержанием едкой щелочи или кислоты, особенно из ремесленной или промышленной сферы, не помещайте вовнутрь посудомоечной машины алюминиевые части.
Температура воды данной программы слишком высокая.	Выберите программу с более низкими температурами. Вынимайте стекло и столовые приборы из прибора вскоре после окончания программы.

## Размещение посуды

Размещайте посуду правильно, чтобы достичь наилучшего результата мытья, а также избежать ущерба для посуды и прибора.

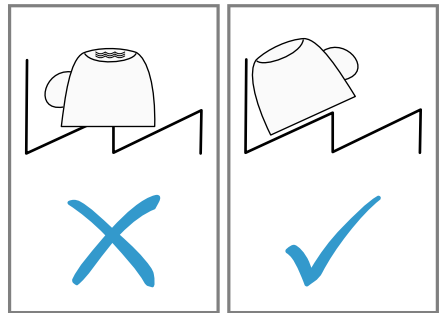
### Рекомендации

- Используя посудомоечную машину, вы экономите энергию и воду в сравнении с мытьем вручную.
- На нашем сайте вы найдете бесплатные примеры того, как наиболее эффективно разместить посуду в приборе.
- Для экономии энергии и воды загружайте в машину указанное число столовых приборов.

→ *"Технические характеристики"*,

Страница 70

- Чтобы добиться лучших результатов мытья и сушки, ставьте выпуклую или вогнутую посуду под наклоном, чтобы с нее могла стекать вода.



1. Удаляйте крупные остатки пищи с посуды.  
Для экономии ресурсов не ополаскивайте посуду в проточной воде перед мытьем.
2. Размещая посуду, учитывайте следующее:
  - Сильно загрязненную посуду, например кастрюли, размещайте в нижней корзине для посуды. Более интенсивная струя воды обеспечит лучшие результаты мытья.
  - Чтобы не нанести ущерб посуде, размещайте ее в надежной, устойчивой позиции.
  - Во избежание травм размещайте столовые приборы острой и режущей стороной вниз.
  - Ставьте сосуды горловиной вниз, чтобы в них не собиралась вода.
  - Не блокируйте распылительные козырьки, чтобы они могли вращаться.
  - Не кладите маленькие предметы на подставку для таблеток моющего средства и не загромождайте эту подставку посудой, чтобы не заблокировать крышку камеры для моющего средства.



## Выгрузка посуды

### **⚠ ПРЕДУПРЕЖДЕНИЕ** Опасность травмирования!

Горячая посуда может вызвать ожоги на коже. Горячая посуда чувствительна к ударам, может разбиться и стать причиной травм.

► После окончания программы подождите, пока посуда немного охладится и только после этого выгружайте ее.

1. Чтобы избежать попадания капель воды на посуду сверху, выгружайте посуду снизу вверх.
2. Проверьте стенки посудомоечной машины и принадлежности на наличие загрязнений и, если нужно, очистите их.

→ "Очистка и уход", Страница 48

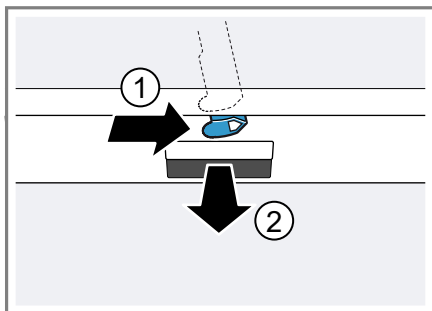
---

## Стандартное управление

### Открывание дверцы прибора

1. Если не активирована блокировка для безопасности детей<sup>1</sup>, откройте дверцу прибора.

2. Если блокировка для безопасности детей<sup>1</sup> активирована, нажмите язычок блокировки для безопасности детей вправо ① и откройте дверцу прибора ②.



### Включение прибора

- Нажмите ①.

На приборе предварительно установлена программа Эко 50°.

Программа Эко 50° особенно безопасна для окружающей среды и отлично подходит для мытья среднезагрязненной посуды. В отношении потребления электроэнергии и воды это самая эффективная программа для такой посуды; она соответствует Директиве ЕС по экологическому проектированию электропотребляющей продукции.

Если вы не пользуетесь прибором в течение 15 минут, он автоматически отключится.

---

<sup>1</sup> В зависимости от оборудования прибора

## Установка программы

Чтобы адаптировать процесс мытья к загрязненности посуды, установите подходящую программу.

- ▶ Нажмите нужную кнопку выбора программ.
  - *"Программы", Страница 21*
- ✓ Программа установлена и кнопка выбора программ мигает.

## Установка дополнительной функции

Чтобы дополнить выбранную программу мытья, вы можете установить дополнительные функции.

**Заметка:** Возможные дополнительные функции зависят от выбранной программы.

→ *"Программы", Страница 21*

- ▶ Нажмите на кнопку нужной дополнительной функции.
  - *"Дополнительные функции", Страница 24*
- ✓ Дополнительная функция установлена и ее кнопка мигает.

## Настройка таймера запуска

Вы можете отложить запуск программы на период времени до 24 часов.

1. Нажмите  $\oplus$ .
- ✓ На дисплее появляется "h:01".
2. Символами  $\ominus$  или  $\oplus$  установите нужное время запуска программы.
3. Нажмите Start.
- ✓ Таймер запуска активирован.

**Рекомендация:** Чтобы деактивировать таймер запуска, нажимайте  $\ominus$  или  $\oplus$ , пока на дисплее не появится "h:00".

## Запуск программы

- ▶ Нажмите Start.
- ✓ Программа окончена, если на дисплее появляется "0:00".

### Примечания

- Если во время эксплуатации вам необходимо дозагрузить посуду, не используйте подставку для таблеток моющего средства в качестве ручки для извлечения верхней корзины для посуды. При этом возможен контакт с частично растворенной таблеткой.
- Изменить выполняемую программу вы можете, только если сначала прервете ее.
  - *"Отмена программы", Страница 43*
- С целью экономии электроэнергии посудомоечная машина выключается через 1 минуту по окончании программы. Если вы откроете дверцу сразу по окончании программы, прибор выключится через 4 секунды.

## Прерывание программы

**Заметка:** Если вы открыли дверцу нагретого прибора, тогда дверцу прибора, то сначала ее следует притворить на несколько минут, а затем закрыть. Этим вы предотвратите возникновение в приборе высокого давления и резкое открытие дверцы.

1. Нажмите ①.
- ✓ Программа сохраняется в памяти и прибор выключается.
2. Чтобы возобновить программу, нажмите кнопку ①.

## Отмена программы

Чтобы закончить программу быстрее или изменить запущенную программу, нужно сначала отменить ее.

1. Откройте дверцу прибора.

**ru** Стандартное управление

2. Нажимайте Reset 3 сек. прим. 3 секунды.
  3. Закройте дверцу прибора.
- ✓ Программа прерывается и будет окончена примерно через 1 минуту.

## **Выключение прибора**

1. Соблюдайте указания по "безопасному использованию" → *Страница 12*.
2. Нажмите ①.
3. Чтобы избежать ущерба от протекающей воды, закрывайте водопроводный кран до упора (не требуется для приборов с функцией «Аква-стоп»).

**Рекомендация:** Если во время цикла мытья нажать ①, выполняемая программа прерывается. Когда вы включите прибор, программа автоматически возобновится.

## Базовые установки

Вы можете отрегулировать прибор согласно вашим потребностям.

### Обзор базовых установок

Базовые установки зависят от оснащения прибора.

Базовая установка	Текст на дисплее	Выбор	Описание
Жесткость воды	H:04 <sup>1</sup>	H:00 - H:07	Настройка системы умягчения воды на жесткость воды. → "Настройка системы умягчения воды", Страница 33 На уровне H:00 система умягчения воды выключается.
Подача ополаскивателя	r:04 <sup>1</sup>	r:00 - r:06	Настройте количество добавляемого ополаскивателя. → "Настройка количества добавляемого ополаскивателя", Страница 36 На уровне r:00 система ополаскивания выключается.
Интенсивная сушка	d:00 <sup>1</sup>	d:00 - d:01	При завершающем ополаскивании температура повышается, что позволяет достичь лучшего результата сушки посуды. Продолжительность выполнения программы может при этом незначительно увеличиться. <b>Заметка:</b> Не пригодно для хрупкой посуды. Включение "d:01" или выключение "d:00" интенсивной сушки.

<sup>1</sup> Заводская настройка (может отличаться в зависимости от типа прибора)

Базовая установка	Текст на дисплее	Выбор	Описание
Горячая вода	A:00 <sup>1</sup>	A:00 - A:01	Установка подвода холодной или горячей воды. Настройте прибор только на горячую воду, если вода нагревается энергетически экономично и при наличии соответствующего оборудования, напр., солнечной установки с циркуляционным трубопроводом. Температура воды должна составлять не менее 40 °С и не более 60 °С. Включение "A:01" или выключение "A:00" горячей воды.
TimeLight	S:01 <sup>1</sup>	S:00 - S:02	Включение или выключение функции TimeLight. Во время выполнения программы информация о статусе отложенного старта, о программе или времени до окончания программы проецируется на пол под дверцей прибора. При выдвинутом плинтусном основании или при установке посудомоечной машины по методу верхнего монтажа, когда дверца машины находится на одном уровне с фронтальной поверхностью мебели, индикация не видна. На уровне "S:00" выключается функция TimeLight.

<sup>1</sup> Заводская настройка (может отличаться в зависимости от типа прибора)

Базовая установка	Текст на дисплее	Выбор	Описание
InfoLight	l:01 <sup>1</sup>	l:00 - l:01	Включение или выключение InfoLight. Во время выполнения программы на пол под дверцей машины проецируется светящаяся точка. При установке посудомоечной машины по методу верхнего монтажа, когда дверца машины находится на одном уровне с фронтальной поверхностью мебели, светящаяся точка не видна. Если световая точка мигает, дверца прибора закрыта не полностью. Когда световая точка на полу больше не видна, программа окончена. На ступени "l:00" InfoLight выключается.
Громкость звукового сигнала	b:02 <sup>1</sup>	b:00 - b:03	Регулирование громкости звукового сигнала. Акустическая индикация окончания программы посредством звукового сигнала. На ступени "b:00" звуковой сигнал выключается.

<sup>1</sup> Заводская настройка (может отличаться в зависимости от типа прибора)

## Изменение базовых установок

- Откройте дверцу прибора.
- Нажмите ①.
- Удерживайте кнопку выбора программ A нажатой и нажимайте Start, пока на дисплее не появится N:xx.
- Отпустите кнопку выбора программ A и Start.
- Кнопка выбора программ A мигает и на дисплее отображается N:04.
- Нажимайте кнопку выбора программ A, пока на дисплее не появится нужная установка.
- Нажимайте кнопку выбора программ C, пока на дисплее не появится нужное значение.  
Вы можете изменить несколько установок.
- Чтобы сохранить установку, нажмите Start.
- Закройте дверцу прибора.

## Очистка и уход

Для долговременной исправной работы прибора требуется его тщательная очистка и уход.

### Очистка резервуара для мытья

#### **⚠ ПРЕДУПРЕЖДЕНИЕ**

##### **Риск нанесения вреда здоровью!**

Использование моющих средств, содержащих хлор, может нанести ущерб здоровью.

► Ни в коем случае не используйте моющие средства, содержащие хлор.

1. Удаляйте крупные загрязнения во внутреннем отделении влажной матерчатой салфеткой.
2. В камеру для моющего средства заполните моющее средство.
3. Выберите программу с максимальной температурой.  
→ "Программы", Страница 21
4. "Запустите программу без посуды."  
→ Страница 43

### Самоочистка внутреннего отделения<sup>1</sup>

Для удаления отложений прибор регулярно выполняет самоочистку внутреннего отделения.

Выполнение программы автоматически адаптируется к самоочистке, например, на короткое время повышается температура в процессе очистки. Может повышаться расход, например, воды и электроэнергии.

Если внутреннее отделение не очищается больше само в достаточной степени и образуются отложения, учитывайте приведенную ниже информацию:

→ "Очистка резервуара для мытья",

Страница 48.

## Моющие средства

Используйте только подходящие моющие средства для очистки прибора.

→ "Безопасная эксплуатация",

Страница 12

### Рекомендации по уходу за прибором

Учитывайте рекомендации по уходу за своим прибором, чтобы обеспечить его функционирование надолго.

Мероприятие	Преимущество
Регулярно протирайте уплотнения дверцы, переднюю панель посудомоечной машины и панель управления влажной матерчатой салфеткой с небольшим количеством моющего средства.	Так части прибора останутся чистыми и гигиеничными.
При длительных перерывах в работе оставьте дверцу прибора приоткрытой.	Этим предотвращается возникновение неприятных запахов.

### Мойка машины <sup>1</sup>

Отложения, в том числе жир и накипь, могут стать причиной неисправностей вашего прибора. Чтобы предотвратить неисправности и уменьшить образование запахов, очищайте свой прибор регулярно.

Мойка машины в сочетании с имеющимися в общей продаже средствами для мойки машины – это программа по профилактическому уходу за прибором.

<sup>1</sup> В зависимости от оборудования прибора




Если светится индикатор Мойка машины на панели управления или появляется соответствующая рекомендация на дисплее, выполните Мойка машины без посуды. После того, как мойка машины будет выполнена, индикатор гаснет. Если ваш прибор не имеет функции напоминания, следуйте указаниям по применению средств для мойки машин.

## Выполнение Мойка машины

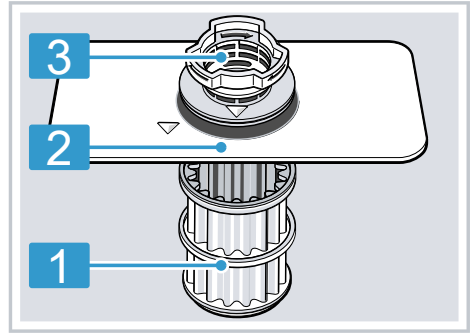
Если светится индикатор Мойка машины на панели управления или появляется соответствующая рекомендация на дисплее, выполните программу Мойка машины без посуды.

### Примечания

- Выполните программу Мойка машины без загрузки посуды.
  - Используйте только специальное средство для мойки посудомоечных машин, а не средство для мытья посуды. Соблюдайте указания производителя.
  - Следите за тем, чтобы внутри посудомоечной машины не находились алюминиевые предметы.
  - Если вы не выполнили Мойка машины после 3 циклов мытья, индикатор для Мойка машины гаснет автоматически.
  - Соблюдайте правила безопасности и указания по применению на упаковке средств для мойки машин.
1. Удаляйте крупные загрязнения во внутреннем отделении влажной мягкой салфеткой.
  2. Прочистите фильтры.
  3. Заполните в прибор средство для мойки машин.
  4. Нажмите .
  5. Нажмите Start.
- ✓ Выполняется мойка машины.
  - ✓ После того, как мойка машины будет выполнена, индикатор для Мойка машины гаснет.

## Фильтрующая система

Фильтрующая система отфильтровывает крупные загрязнения из циркулирующей промывочной воды.

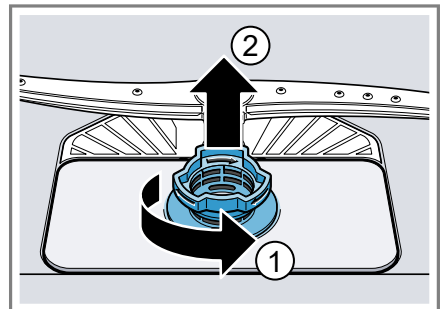


- |   |                       |
|---|-----------------------|
| 1 | Микрофильтр           |
| 2 | Фильтр тонкой очистки |
| 3 | Фильтр грубой очистки |

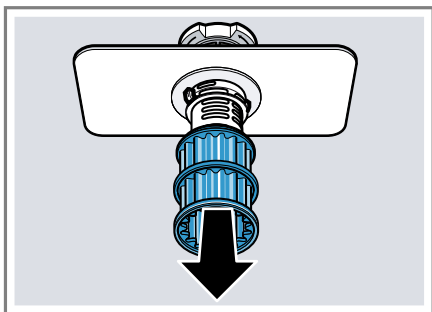
## Очистка фильтров

Загрязнения из воды для мытья посуды могут засорить фильтры.

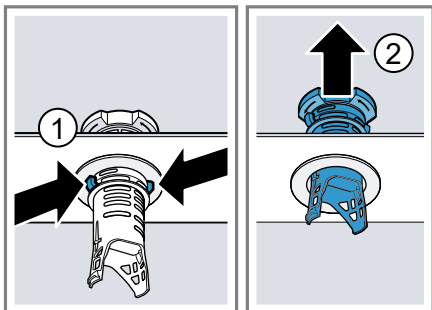
1. После каждого мытья посуды фильтры следует проверять на наличие в них остатков пищи.
2. Фильтр грубой очистки поверните против часовой стрелки <sup>①</sup> и извлеките фильтрующую систему <sup>②</sup>.
  - Следите за тем, чтобы в поддон насоса не упали посторонние предметы.



3. Выньте микрофильтр движением вниз.



4. Сожмите стопорные выступы ① и выньте фильтр грубой очистки ② движением вверх.



5. Промойте фильтрующие элементы проточной водой.

Тщательно очистите загрязненный край между фильтрами грубой и тонкой очистки.

6. Выполните сборку фильтрующей системы.

Учтите, что на фильтре грубой очистки стопорные выступы зафиксированы.

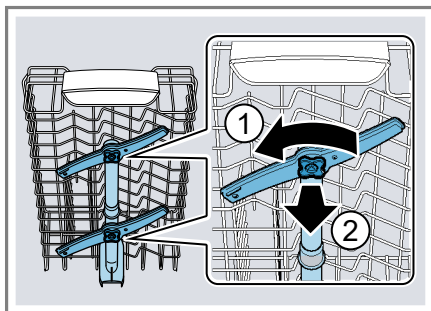
7. Вставьте фильтрующую систему в прибор и поверните фильтр для грубой очистки по часовой стрелке.

Учтите, что маркировки в виде стрелок должны располагаться друг напротив друга.

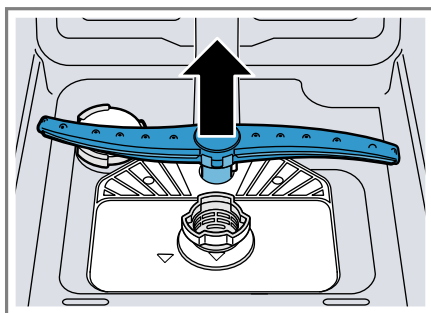
## Очистка распылительных коромысел

Накипь и загрязнения из воды для мытья посуды могут заблокировать форсунки и опорные узлы распылительных коромысел. Регулярно очищайте распылительные коромысла.

1. Отвинтите верхние распылительные коромысла ① и снимите, потянув вниз ②.



2. Снимите нижнее распылительное коромысло, потянув вверх.



3. Под проточной водой проверьте выходные отверстия распылительных коромысел на отсутствие засорений и, если нужно, удалите посторонние предметы.

4. Установите нижнее распылительное коромысло.

✓ Оно фиксируется со щелчком.

5. Установите верхние распылительные коромысла и прочно прикрутите.

## Устранение неисправностей

Мелкие неисправности прибора вы можете устранить самостоятельно. Перед тем, как обратиться в сервисную службу, воспользуйтесь информацией об устранении неисправностей. Это позволит вам избежать ненужных затрат.

### ПРЕДУПРЕЖДЕНИЕ

#### Опасность поражения электрическим током!

При неквалифицированном ремонте прибор может стать источником опасности.

- ▶ Ремонтировать прибор разрешается только квалифицированным специалистам.
- ▶ Для ремонта прибора можно использовать только оригинальные запчасти.
- ▶ В случае повреждения сетевого кабеля данного прибора его необходимо заменить специальным соединительным кабелем, который можно приобрести у производителя изготовителя или через его сервисную службу.

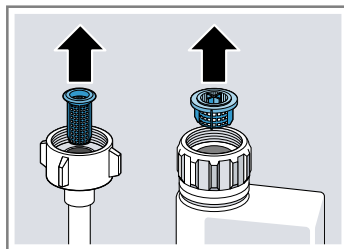
## Безопасность прибора

Неисправность	Причина	Устранение неисправностей
Дверца прибора не открывается или открывается с трудом.	Активирована блокировка для безопасности детей.	▶ "Откройте дверцу прибора." → <i>Страница 42</i>

## Код ошибки / индикация ошибки / сигнал

Неисправность	Причина	Устранение неисправностей
E:07 светится.	Всасывающее отверстие емкости с цеолитом перекрыто посудой.	▶ Разместите посуду в приборе таким образом, чтобы "всасывающее отверстие емкости с цеолитом" → <i>Страница 17</i> не перекрывалось.
E:12 светится.	Нагревательный элемент забит накипью.	1. Очистите прибор от накипи. 2. Эксплуатируйте прибор только с системой умягчения воды.
E:14 светится.	Водозащитная система активирована.	1. Закройте водопроводный кран. 2. Обратитесь в "сервисную службу." → <i>Страница 69</i>
E:15 светится.	Водозащитная система активирована.	1. Закройте водопроводный кран. 2. Обратитесь в "сервисную службу." → <i>Страница 69</i>

Неисправность	Причина	Устранение неисправностей
E:16 светится.	В прибор постоянно льется вода.	<ol style="list-style-type: none"> <li>1. Закройте водопроводный кран.</li> <li>2. Обратитесь в "сервисную службу." → <i>Страница 69</i></li> </ol>
E:18 или индикатор подачи воды светится.	Подводящий шланг перегнут.	▶ Проложите подводящий шланг без загибов.
	Водопроводный кран закрыт.	▶ Откройте водопроводный кран.
	Водопроводный кран заклинило или он забит накипью.	▶ Откройте водопроводный кран. Количество воды, протекающей при открытой подаче воды, должно составлять не менее 10 л/мин.
Засорился фильтр в месте подачи воды.		<ol style="list-style-type: none"> <li>1. Выключите прибор.</li> <li>2. Выньте штепсельную вилку из розетки.</li> <li>3. Закройте водопроводный кран.</li> <li>4. Отвинтите патрубок подключения к водопроводу.</li> <li>5. Выньте фильтр из подводящего шланга.</li> </ol>
		<ol style="list-style-type: none"> <li>6. Очистите фильтр.</li> <li>7. Вставьте фильтр в подводящий шланг.</li> <li>8. Привинтите патрубок подключения к водопроводу.</li> <li>9. Проверьте патрубок подключения к водопроводу на герметичность.</li> <li>10. Подключите электропитание.</li> <li>11. Включите прибор.</li> </ol>



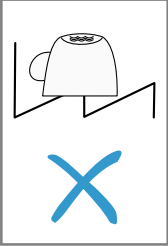
Неисправность	Причина	Устранение неисправностей
E:22 светится. <sup>1</sup>	Фильтры загрязнены или засорены.	▶ Очистите фильтры. → "Очистка фильтров", Страница 49
E:24 светится.	Сливной шланг засорен или перегнут.	1. Проложите сливной шланг без перегибов. 2. Удалите отложения.
	Подсоединение к сифону еще закрыто.	▶ Проверьте подсоединение на сифоне и откройте его при необходимости.
	Крышка откачивающего насоса не закреплена.	▶ Зафиксируйте крышку "откачивающего насоса" → Страница 67 надлежащим образом.
E:25 светится.	Откачивающий насос заблокирован.	▶ Очистите откачивающий насос. → "Очистка откачивающего насоса", Страница 67
	Крышка откачивающего насоса не закреплена	▶ Зафиксируйте крышку "откачивающего насоса" → Страница 67 надлежащим образом.
E:27 светится.	Напряжение в сети слишком низкое.	Прибор исправен. 1. Вызовите электрика. 2. Поручите электрику проверить напряжение в сети и домашнюю электропроводку.

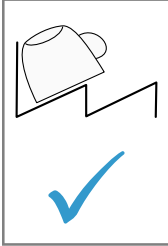
<sup>1</sup> В зависимости от оборудования прибора

Неисправность	Причина	Устранение неисправностей
На индикаторе появляется другой код неисправности. от E:01 до E:30	Возникла техническая неисправность.	<ol style="list-style-type: none"> <li>1. Нажмите ①.</li> <li>2. Выньте штекер прибора из розетки или отключите предохранитель.</li> <li>3. Подождите не менее 2 минут.</li> <li>4. Вставьте штекер прибора в розетку или включите предохранитель.</li> <li>5. Включите прибор.</li> <li>6. Если проблема возникает снова: <ul style="list-style-type: none"> <li>- Нажмите ①.</li> <li>- Закройте водопроводный кран.</li> <li>- Выньте штепсельную вилку из розетки.</li> <li>- Свяжитесь с "сервисной службой" → Страница 69 и сообщите код неисправности.</li> </ul> </li> </ol>

## Результат мытья

Неисправность	Причина	Устранение неисправностей
Посуда не высохла.	Не использован ополаскиватель или установлен слишком низкая дозировка.	<ol style="list-style-type: none"> <li>1. Заполните "ополаскиватель" → Страница 35.</li> <li>2. Установите количество добавляемого ополаскивателя.</li> </ol>
	У выбранной программы нет фазы сушки	▶ Выберите программу с сушкой.
	Вода собирается в углублениях посуды или столовых приборов.	▶ Разместите посуду, по возможности, под наклоном.





Неисправность	Причина	Устранение неисправностей
Посуда не высохла.	Используемое комбинированное моющее средство обладает низкой эффективностью сушки.	<ol style="list-style-type: none"> <li>1. Используйте ополаскиватель, чтобы повысить эффективность сушки.</li> <li>2. Используйте другое комбинированное моющее средство с лучшей эффективностью сушки.</li> </ol>
	Дополнительная сушка не активирована для повышения эффективности сушки.	▶ Активируйте дополнительную сушку.
	Посуда слишком рано выгружена из машины или процесс сушки еще не был завершен.	<ol style="list-style-type: none"> <li>1. Дождитесь окончания программы.</li> <li>2. Выгружайте посуду только через 30 минут по окончании программы.</li> </ol>
	Примененный ополаскиватель имеет ограниченную эффективность сушки.	<p>▶ Применяйте фирменные ополаскиватели.</p> <p>Экологичные продукты могут обладать ограниченной эффективностью.</p>
Пластмассовая посуда не высохла.	Не является неисправностью. Пластмасса обладает более низкими теплоаккумулирующими свойствами и хуже сушится.	▶ Устранение невозможно.
Столовые приборы не высохли.	Столовые приборы были плохо размещены в корзине или выдвижном контейнере для столовых приборов.	<ol style="list-style-type: none"> <li>1. Разместите столовые приборы правильно. → <i>"Размещение посуды", Страница 41</i></li> <li>2. Столовые приборы, по мере возможности, размещайте не скучено.</li> <li>3. Избегайте прилегания предметов друг к другу.</li> </ol>

Неисправность	Причина	Устранение неисправностей
Внутренние стенки прибора после мытья мокрые.	Не является неисправностью. В результате принципа действия конденсационной сушки наличие капель воды внутри прибора обусловлено физическими свойствами и желательно. Влага из воздуха конденсируется на внутренних стенках прибора, стекает вниз и откачивается.	Никаких действий не требуется.
Остатки пищи на посуде.	Предметы посуды расположены слишком близко друг к другу.	<ol style="list-style-type: none"> <li>1. Размещайте посуду с достаточным расстоянием между предметами. Струи воды должны достигать поверхности посуды.</li> <li>2. Избегайте прилегания предметов друг к другу.</li> </ol>
	Корзина для посуды переполнена.	<ol style="list-style-type: none"> <li>1. Размещайте посуду с достаточным расстоянием между предметами. Струи воды должны достигать поверхности посуды.</li> <li>2. Избегайте прилегания предметов друг к другу.</li> </ol>
Вращение распылительного коромысла заблокировано.		▶ Размещайте посуду таким образом, чтобы не препятствовать свободному вращению распылительного коромысла.
Засорились форсунки в распылительном коромысле.		▶ Очистите "распылительные коромысла" → <i>Страница 50</i> .
Фильтры загрязнены.		▶ Очистите фильтры. → <i>"Очистка фильтров", Страница 49</i>
Фильтры вставлены неправильно и/или не зафиксированы.		<ol style="list-style-type: none"> <li>1. Установите фильтры надлежащим образом. → <i>"Фильтрующая система", Страница 49</i></li> <li>2. Зафиксируйте фильтры.</li> </ol>



Неисправность	Причина	Устранение неисправностей
Остатки пищи на посуде.	Выбрана слишком слабая программа мытья.	<ul style="list-style-type: none"> <li>▶ Выберите более интенсивную программу мытья.</li> <li>▶ Адаптируйте чувствительность сенсорной системы.</li> </ul>
	Посуда очищена предварительно слишком тщательно. Сенсорная система выбирает слабый процесс выполнения программы. Стойкие загрязнения частично не смываются.	<ul style="list-style-type: none"> <li>▶ Удаляйте только крупные остатки пищи с посуды и не ополаскивайте посуду предварительно.</li> </ul>
	Размещенные в углах высокие узкие емкости недостаточно хорошо вымыты.	<ul style="list-style-type: none"> <li>▶ Не размещайте высокие узкие емкости в слишком наклонном положении и в углах.</li> </ul>
	Правая и левая стороны верхней корзины для посуды находятся не на одном уровне.	<ul style="list-style-type: none"> <li>▶ Установите верхнюю корзину для посуды слева и справа на одном уровне. → <i>"Верхняя корзина для посуды"</i>, Страница 26</li> </ul>
Остатки моющего средства в приборе	Крышка камеры для моющего средства заблокирована и не открывается.	<ol style="list-style-type: none"> <li>1. Разместите посуду в верхней корзине таким образом, чтобы подставка для таблеток моющего средства не загромождалась посудой. → <i>"Размещение посуды"</i>, Страница 41</li> </ol> <p>Посуда блокирует крышку камеры для моющего средства.</p> <ol style="list-style-type: none"> <li>2. Не размещайте посуду или ароматизаторы в подставке для таблеток моющего средства.</li> </ol>
	Крышка камеры для моющего средства заблокирована таблеткой и не открывается.	<ul style="list-style-type: none"> <li>▶ Вкладывайте таблетки в камеру для моющего средства плашмя, а не на ребро.</li> </ul>
	Таблетки используются в быстрой или короткой программе. Время растворения таблеток не достигается.	<ul style="list-style-type: none"> <li>▶ Выберите более интенсивную программу или используйте "порошкообразное моющее средство" → <i>Страница 37</i>.</li> </ul>

Неисправность	Причина	Устранение неисправностей
Остатки моющего средства в приборе	Моющие свойства и растворимость ухудшились в результате длительного хранения или моющее средство сильно слиплось.	<ul style="list-style-type: none"> <li>▶ Смените "моющее средство" → <i>Страница 37.</i></li> </ul>
Образовались пятна воды на изделиях из пластмассы.	Образование капель на пластмассовых поверхностях неизбежно в силу физических свойств материала. После сушки видны пятна воды.	<ul style="list-style-type: none"> <li>▶ Выберите более интенсивную программу.</li> <li>▶ Размещайте посуду под наклоном. → <i>"Размещение посуды", Страница 41</i></li> <li>▶ Используйте ополаскиватель. → <i>"Ополаскиватель", Страница 35</i></li> <li>▶ Настройте систему умягчения воды на более высокий уровень.</li> </ul>
Во внутреннем отделении прибора или на дверце образуется стирающийся или смывающийся налет.	Вещества, входящие в состав моющего средства, откладываются на поверхности. Такой налет в большинстве случаев не поддается удалению при помощи химических средств.	<ul style="list-style-type: none"> <li>▶ Смените "моющее средство" → <i>Страница 37.</i></li> <li>▶ Очистите прибор механически.</li> </ul>
	Во внутреннем отделении прибора образуется белый налет.	<ol style="list-style-type: none"> <li>1. Настройте систему умягчения воды надлежащим образом. В большинстве случаев настройку следует повисить.</li> <li>2. Если нужно, смените моющее средство.</li> </ol>
	Контейнер для специальной соли не завинчен.	<ul style="list-style-type: none"> <li>▶ Завинтите контейнер для специальной соли.</li> </ul>
На посуде, во внутреннем отделении прибора или на дверце образуется белый трудноудаляемый налет.	Вещества, входящие в состав моющего средства, откладываются на поверхности. Такой налет в большинстве случаев не поддается удалению при помощи химических средств.	<ul style="list-style-type: none"> <li>▶ Смените "моющее средство" → <i>Страница 37.</i></li> <li>▶ Очистите прибор механически.</li> </ul>

Неисправность	Причина	Устранение неисправностей
На посуде, во внутреннем отделении прибора или на дверце образуется белый трудноудаляемый налет.	Неправильно установлен диапазон жесткости воды или жесткость воды выше 50 °dH (8,9 ммоль/л).	▶ Настройте "систему умягчения воды" → <i>Страница 32</i> на соответствующую жесткость воды или добавьте специальную соль.
	Недостаточная эффективность моющего средства «3в1» (3in1), биологического или экологичного моющего средства.	▶ Настройте "систему умягчения воды" → <i>Страница 32</i> на соответствующую жесткость воды и используйте отдельные средства (фирменное моющее средство, соль, ополаскиватель).
	Недостаточная дозировка моющего средства.	▶ Дозировку моющего средства следует увеличить или заменить "моющее средство" → <i>Страница 37</i> .
	Выбрана слишком слабая программа мытья.	▶ Выберите более интенсивную программу мытья. ▶ Адаптируйте чувствительность сенсорной системы.
	Следы чая или губной помады на посуде.	Слишком низкая температура воды для мытья.
Недостаточная дозировка или несоответствие моющего средства.		▶ Используйте подходящее "моющее средство" → <i>Страница 37</i> и дозируйте его в соответствии с указаниями изготовителя.
Посуда очищена предварительно слишком тщательно. Сенсорная система выбирает слабый процесс выполнения программы. Стойкие загрязнения частично не смываются.		▶ Удаляйте только крупные остатки пищи с посуды и не ополаскивайте посуду предварительно.

Неисправность	Причина	Устранение неисправностей
Цветные (синие, желтые, коричневые) трудноудаляемые или вообще неудаляемые налеты находятся во внутреннем отделении прибора или на посуде из нержавеющей стали.	Налет образуется из-за компонентов овощей (капусты, сельдерея, картофеля, макаронных изделий, ...) или воды (марганец).	<p>▶ Очистите прибор.</p> <p>Вы можете удалить налет путем "механической очистки" → <i>Страница 48</i> или при помощи средства для мойки машины. Налет не всегда можно удалить полностью, однако он не представляет никакой опасности для здоровья.</p>
	Образование отложений из компонентов металлов на посуде из серебра или алюминия.	<p>▶ Очистите прибор.</p> <p>Вы можете удалить налет путем "механической очистки" → <i>Страница 48</i> или при помощи средства для мойки машины. Налет не всегда можно удалить полностью, однако он не представляет никакой опасности для здоровья.</p>
Цветные (желтые, оранжевые, коричневые) легкоудаляемые отложения находятся во внутреннем отделении прибора (преимущественно в области дна).	Образование отложений из компонентов остатков пищи и водопроводной воды (накипь), «мылообразные».	<p>1. Проверьте настройку системы умягчения воды. → <i>"Настройка системы умягчения воды", Страница 33</i></p> <p>2. Заполните специальную соль. → <i>"Заполнение специальной соли", Страница 33</i></p> <p>3. Если вы используете комбинированные моющие средства (таблетки), активируйте систему умягчения воды. Соблюдайте указания к моющим средствам. → <i>"Указания к моющим средствам", Страница 38</i></p>
Пластмассовые элементы во внутреннем отделении прибора изменили цвет.	Пластмассовые элементы во внутреннем отделении прибора могут за время эксплуатации посудомоечной машины изменить свой цвет.	▶ Изменение цвета может иметь место, но не влияет на функциональность прибора.
Пластмассовые части изменили цвет.	Слишком низкая температура воды для мытья.	▶ Выберите программу с более высокой температурой воды для мытья.

Неисправность	Причина	Устранение неисправностей
Пластмассовые части изменили цвет.	Посуда очищена предварительно слишком тщательно. Сенсорная система выбирает слабый процесс выполнения программы. Стойкие загрязнения частично не смываются.	▶ Удаляйте только крупные остатки пищи с посуды и не ополаскивайте посуду предварительно.
Удаляемые разводы находятся на стекле, стекле с металлическим отливом и столовых приборах.	Настроено слишком большое количество добавляемого ополаскивателя.	▶ Настройте систему ополаскивания на более низкий уровень.
	Не заполнен ополаскиватель.	▶ → <i>"Заполнение ополаскивателя"</i> , Страница 35
	Имеются остатки моющего средства на стадии программы завершающего ополаскивания. Крышка камеры для моющего средства заблокирована и не открывается полностью.	<ol style="list-style-type: none"> <li data-bbox="661 587 1048 786">1. Разместите посуду в верхней корзине таким образом, чтобы подставка для таблеток моющего средства не загромождалась посудой. → <i>"Размещение посуды"</i>, Страница 41</li> <li data-bbox="661 802 1048 970">2. Посуда блокирует крышку камеры для моющего средства. Не размещайте посуду или ароматизаторы в подставке для таблеток моющего средства.</li> </ol>
	Посуда очищена предварительно слишком тщательно. Сенсорная система выбирает слабый процесс выполнения программы. Стойкие загрязнения частично не смываются.	<ul style="list-style-type: none"> <li data-bbox="661 986 1048 1090">▶ Удаляйте только крупные остатки пищи с посуды и не ополаскивайте посуду предварительно.</li> <li data-bbox="661 1106 1048 1161">▶ Адаптируйте чувствительность сенсорной системы.</li> </ul>

Неисправность	Причина	Устранение неисправностей
Необратимое помутнение стекла.	Изделия из стекла не устойчивы при мытье в посудомоечной машине, а только пригодны для мытья в ней.	<ul style="list-style-type: none"> <li>▶ Используйте устойчивые при мытье в посудомоечной машине изделия из стекла.</li> <li>▶ Избегайте продолжительной фазы парообразования (время после завершения процесса мытья посуды).</li> <li>▶ Используйте программу с более низкой температурой.</li> <li>▶ Настройте систему умягчения воды на степень жесткости воды.</li> <li>▶ Используйте моющее средство с компонентом для защиты стекла.</li> </ul>
Следы ржавчины на столовых приборах.	Столовые приборы недостаточно устойчивы к воздействию коррозии. Лезвия ножей чаще подвержены коррозии.	▶ Используйте нержавеющие столовые приборы.
	Столовые приборы ржавеют и в том случае, если вместе с ними моются ржавеющие предметы.	▶ Не мойте ржавеющие предметы.
	Содержание соли в воде для мытья посуды слишком высокое.	<ol style="list-style-type: none"> <li>1. Удалите просыпавшуюся специальную соль из посудомоечной машины.</li> <li>2. Прочно закрутите крышку контейнера для специальной соли.</li> </ol>
Остатки моющего средства находятся в камере для моющего средства или в подставке для таблеток моющего средства.	Распылительные коромысла были заблокированы предметами посуды, поэтому моющее средство не смывается.	▶ Убедитесь в том, что распылительные коромысла не заблокированы и могут свободно вращаться.
	Камера для моющего средства при его заполнении была влажной.	▶ Заполняйте моющее средство только в сухую камеру для моющего средства.

Неисправность	Причина	Устранение неисправностей
Необычно сильное пенообразование.	В контейнере для ополаскивателя находится средство для мытья посуды вручную.	▶ Назамедлительно заполните ополаскиватель в контейнер. → <i>"Заполнение ополаскивателя"</i> , Страница 35
	Пролит ополаскиватель.	▶ Удалите ополаскиватель тканевой салфеткой.
	Используемое моющее средство или средство по уходу за прибором образует слишком много пены.	▶ Смените марку моющего средства.

## Указания на дисплее

Неисправность	Причина	Устранение неисправностей
Светится индикатор наличия специальной соли.	Нет специальной соли.	▶ Заполните "специальную соль" → Страница 33.
	Сенсор не может распознать специальную соль в таблетках.	▶ Не используйте специальную соль в таблетках.
Не светится индикатор наличия специальной соли.	Система умягчения воды выключена.	▶ "Настройка системы умягчения воды" → Страница 33
Светится индикатор наличия ополаскивателя.	Нет ополаскивателя.	1. Заполните "ополаскиватель" → Страница 35. 2. Установите количество добавляемого ополаскивателя.
Не светится индикатор наличия ополаскивателя.	Система ополаскивания выключена.	▶ → <i>"Настройка количества добавляемого ополаскивателя"</i> , Страница 36
Дисплей мигает.	Дверца прибора не закрыта полностью.	▶ Закройте дверцу прибора. – Разместите посуду таким образом, чтобы ее части не выступали за края корзины для посуды и не мешали надежному закрыванию дверцы прибора.

Неисправность	Причина	Устранение неисправностей
Светится индикатор мойки машины.	Рекомендуется выполнить мойку машины.	<ul style="list-style-type: none"> <li>▶ Выполните программу мойки машины без загрузки посуды.                             <ul style="list-style-type: none"> <li>– Используйте специальное средство для мойки машин.</li> </ul> </li> </ul> <p>Индикатор гаснет автоматически через 3 цикла мытья, даже если мойка машины не была выполнена.</p>

## Сбои в работе

Неисправность	Причина	Устранение неисправностей
По окончании программы в приборе остается вода.	Засорилась система фильтров или участок под фильтрами.	<ol style="list-style-type: none"> <li>1. Очистите "фильтры" → <i>Страница 49.</i></li> <li>2. Очистите "откачивающий насос" → <i>Страница 67.</i></li> </ol>
	Программа еще не окончена.	<ul style="list-style-type: none"> <li>▶ Дождитесь окончания программы или прервите программу путем отмены (Reset).</li> <li>▶ → <i>"Отмена программы", Страница 43</i></li> </ul>
Прибор не включается или не управляется.	Функции прибора не выполняются.	<ol style="list-style-type: none"> <li>1. Выньте штекер сетевого кабеля из розетки или отключите предохранитель.</li> <li>2. Подождите не менее 2 минут.</li> <li>3. Подключите прибор к электросети.</li> <li>4. Включите прибор.</li> </ol>
	Неисправен предохранитель в доме.	▶ Проверьте предохранитель в доме.
Прибор не включается.	Сетевой кабель не подсоединен к сети.	<ol style="list-style-type: none"> <li>1. Проверьте, работает ли розетка.</li> <li>2. Проверьте, полностью ли вставлен штекер сетевого кабеля в розетку и подсоединен ли он к прибору с задней стороны.</li> </ol>
	Дверца прибора не закрыта полностью.	▶ Закройте дверцу прибора.



Неисправность	Причина	Устранение неисправностей
Программа запускается самостоятельно.	Вы не дождалась окончания программы.	▶ → "Отмена программы", Страница 43
Прибор останавливается во время выполнения программы или программа прекращается.	Дверца прибора не закрыта полностью.	▶ Закройте дверцу прибора.
	Прервана подача электроэнергии и/или воды.	1. Проверьте подачу электроэнергии. 2. Проверьте подачу воды.
	Верхняя корзина давит на внутреннюю сторону дверцы и не позволяет надежно закрыть дверцу прибора.	▶ Проверить, не вдавлены ли в заднюю стенку розетка или неснятый фиксатор шланга. ▶ Разместите посуду таким образом, чтобы ее части не выступали за края корзины для посуды и не мешали надежному закрыванию дверцы прибора.

## Механическое повреждение

Неисправность	Причина	Устранение неисправностей
Дверца прибора не закрывается.	Замок дверцы закрылся.	▶ Закройте дверцу прибора, приложив большее усилие.
	Дверца блокируется вследствие неправильного монтажа.	▶ Проверьте, правильно ли был смонтирован прибор. Дверца прибора, декоративная панель или навесные компоненты не должны при закрывании сталкиваться с соседними шкафами или столешницей.
Крышка камеры для моющего средства не закрывается.	Камера для моющего средства или крышка заблокированы слипшимися остатками моющего средства.	▶ Удалите остатки моющего средства.

## Шумы

Неисправность	Причина	Устранение неисправностей
Постукивание при работе впускных клапанов.	Связано с внутренней проводкой дома. Прибор исправен. Не влияет на функционирование прибора.	▶ Устранение возможно только путем изменения внутренней проводки.
Постукивание или дребезжание.	Распылительное коромысло ударяет по посуде.	▶ Разместите посуду таким образом, чтобы распылительные коромысла не ударяли по ней.
	При недостаточной загрузке струи воды попадают прямо на внутренние стенки резервуара.	▶ Распределяйте посуду равномерно. ▶ Загрузите больше посуды в прибор.
	Легкие предметы посуды передвигаются во время мытья.	▶ Легкую посуду размещайте устойчиво.

## Очистка откачивающего насоса

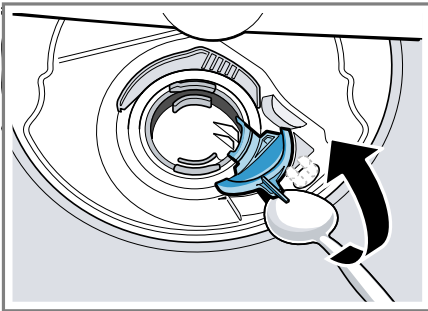
Крупные остатки пищи или посторонние предметы могут блокировать откачивающий насос. Если вода для мытья посуды больше не сливается надлежащим образом, следует очистить откачивающий насос.

### **⚠ ПРЕДУПРЕЖДЕНИЕ** Опасность травмирования!

Острые и колющие предметы или осколки стекла могут заблокировать откачивающий насос и привести к травмам.

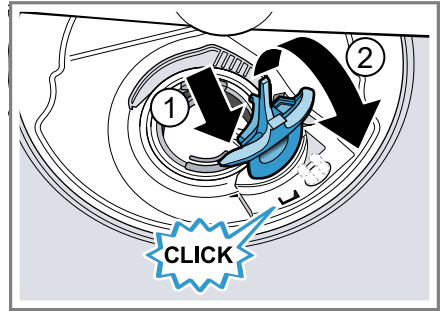
► Осторожно удалите посторонние предметы.

1. Отсоедините прибор от электросети.
2. Снимите верхнюю и нижнюю корзину для посуды.
3. Выньте фильтрующую систему.
4. Вычерпайте имеющуюся воду.  
Если нужно, воспользуйтесь губкой.
5. Извлеките крышку насоса с помощью ложки и возьмитесь за язычок.



6. Приподнимите крышку насоса, направив ее наискось вовнутрь, и снимите.
7. Удалите остатки пищи и посторонние тела в области крыльчатки.

8. Вставьте крышку насоса ① и прижмите ее вниз ②.



- ✓ Крышка насоса фиксируется со щелчком.
9. Установите фильтрующую систему.
  10. Вставьте нижнюю и верхнюю корзину для посуды.

## Транспортировка, хранение и утилизация

В данном разделе описана подготовка бытового прибора к транспортировке и хранению. Приведены также указания по утилизации старых бытовых приборов.

### Демонтаж прибора

1. Отсоедините прибор от электросети.
2. Закройте водопроводный кран.
3. Отсоедините подключение к канализации.
4. Отсоедините подключение к питьевой воде.
5. Отвинтите крепежные винты от мебели при их наличии.
6. Снимите цокольную панель при ее наличии.
7. Осторожно извлеките прибор, подтягивая при этом шланг.

## Защита прибора от замерзания

Если прибор находится в помещении, подверженном угрозе замерзания, например, в загородном доме, опорожните прибор полностью.

- ▶ "Опорожните прибор."  
→ Страница 68

## Транспортировка прибора

Во избежание повреждений прибора опорожните его перед транспортировкой.

**Заметка:** Прибор следует транспортировать только в вертикальном положении, чтобы в систему управления не попала остаточная вода, так как это может нанести ущерб прибору.

1. Извлеките посуду из прибора.
2. Зафиксируйте незакрепленные детали.
3. Откройте водопроводный кран.
4. "Включите прибор." → Страница 42
5. Выберите программу с наиболее высокой температурой.  
→ "Программы", Страница 21
6. "Запустите программу."  
→ Страница 43
7. Для опорожнения прибора прервите программу примерно через 4 минуты.  
→ "Отмена программы", Страница 43
8. "Выключите прибор." → Страница 44
9. Закройте водопроводный кран.
10. Чтобы удалить остаточную воду из прибора, отсоедините подводящий шланг и дайте воде стечь.

## Утилизация старого бытового прибора

Утилизация в соответствии с экологическими нормами обеспечивает возможность вторичного использования ценных сырьевых материалов.

### ПРЕДУПРЕЖДЕНИЕ

#### Риск нанесения вреда здоровью!

Дети могут оказаться запертыми внутри прибора, подвергая свою жизнь опасности.

- ▶ На отслуживших приборах отсоедините вилку сетевого кабеля, после чего разрежьте сетевой кабель и приведите в негодность замок дверцы прибора, чтобы дверца более не могла закрываться.
1. Выньте из розетки вилку сетевого кабеля.
  2. Обрежьте сетевой кабель прибора.
  3. Утилизируйте прибор в соответствии с экологическими нормами.



Данный прибор имеет отметку о соответствии европейским нормам 2012/19/EU утилизации электрических и электронных приборов (waste electrical and electronic equipment - WEEE).

Данные нормы определяют действующие на территории Евросоюза правила возврата и утилизации старых приборов.

## Сервисная служба

Если у вас имеются вопросы, вам не удастся самостоятельно устранить неисправность прибора или требуется отремонтировать прибор, обратитесь в нашу сервисную службу.

Многие неполадки вы сможете устранить самостоятельно, воспользовавшись информацией в данной инструкции или на нашем сайте. Если это вам не удастся, обратитесь в нашу сервисную службу.

При гарантийном обслуживании и по истечении гарантии производителя мы обеспечим ремонт вашего прибора обученными специалистами сервисной службы с использованием оригинальных запасных деталей.

Важные для безопасности оригинальные запчасти, соответствующие Директиве ЕС по экологическому проектированию электропотребляющей продукции вы можете заказать в нашей сервисной службе, как минимум, в течение 10 лет с момента продажи вашего прибора в пределах Европейского экономического пространства.

**Заметка:** При выполнении гарантийных условий производителя работы выполняются сервисной службой бесплатно.

Подробную информацию о гарантийном сроке и условиях гарантии в вашей стране вы можете запросить в нашей сервисной службе, у вашего продавца или найти на нашем сайте.

При обращении в сервисную службу укажите номер изделия (E-Nr.) и заводской номер (FD) прибора.

Адрес и телефон сервисной службы можно найти в прилагаемом перечне сервисных служб или на нашем веб-сайте.

## Номер изделия (E-Nr.) и заводской номер (FD)

Номер изделия (E-Nr.) и заводской номер (FD) вы найдете на фирменной табличке своего прибора.

Фирменная табличка находится с внутренней стороны дверцы прибора.

Чтобы быстро найти данные прибора и номер телефона сервисной службы, вы можете записать эти данные.

## Гарантия «Аква-стоп»<sup>1</sup>

Дополнительно к гарантийным обязательствам продавца в соответствии с договором купли-продажи и в дополнение к нашей гарантии изготовителя на бытовой прибор мы гарантируем возмещение ущерба в указанных ниже случаях.

- Мы возмещаем частному пользователю ущерб, причиненный водой, возникший из-за неисправности нашей системы «Аква-стоп». Чтобы можно было гарантировать защиту от утечки воды, прибор должен быть подключен к электросети.
- Эта гарантия действует на протяжении всего срока службы прибора.
- Гарантийные обязательства выполняются при условии квалифицированной установки и подключения прибора с системой «Аква-стоп» в соответствии с нашей инструкцией, включая также квалифицированно выполненный монтаж удлинителя системы «Аква-стоп» (оригинальная запчасть). Наша гарантия не распространяется на неисправные подводящие трубопроводы или арматуры до места подключения системы «Аква-стоп» к водопроводному крану.

<sup>1</sup> В зависимости от оборудования прибора

## ru Технические характеристики

- Бытовые приборы с системой «Аква-стоп» в целом не нуждаются в присмотре во время работы, а после работы не требуется закрывать водопроводный кран. Только лишь в случае вашего длительного отсутствия, например, на время отпуска, водопроводный кран необходимо закрыть.

### Технические характеристики

Здесь вы найдете цифры и факты, относящиеся к вашему прибору.

Вес	Макс.: 45 кг
Напряжение	220 - 240 В, 50 Гц или 60 Гц
Подключенная мощность	2000 - 2400 Вт
Защита предохранителями	10 - 16 А

Потребляемая мощность	Выключенное состояние/состояние готовности: 0,10 Вт Включенное состояние: 0,10 Вт Сетевой режим готовности: - Вт Длительность включенного состояния: 0 мин Время, после которого прибор переключается в сетевой режим готовности: - мин Соответствует актуальным предписаниям (ЕС) по маркировкам с информацией об энергопотреблении и экологическому проектированию на момент выпуска в реализацию. Дополнительные функции и настройки могут повысить потребляемую мощность и увеличить временные значения.
Давление воды	■ мин. 0,05 МПа (0,5 бар) ■ макс. 1 МПа (10 бар)
Количество подаваемой воды	мин. 10 л/мин
Температура воды	Холодная вода. Горячая вода макс.: 60 °С
Вместимость	9 - 10 стандартных столовых приборов

Этот продукт имеет источники света класса энергоэффективности G. Источники света предлагаются в качестве запчастей и должны заменяться только специально обученным для этого квалифицированным персоналом.<sup>1</sup>

Дополнительную информацию о своей модели см. на сайте <https://energylabel.bsh-group.com><sup>2</sup>. Эта ссылка ведет к официальной европейской базе данных продукции — EPREL, веб-адрес которой не был опубликован на момент подписания этого документа в печать. Следуйте указаниям по поиску модели. Идентификатор модели определяется символами перед косой чертой в номере изделия (E-Nr.) на фирменной табличке. Кроме того, идентификатор модели указан в первой строке европейской маркировки энергоэффективности.

---

<sup>1</sup> В зависимости от оборудования прибора

<sup>2</sup> Действительно только для стран Европейского экономического пространства



## Thank you for buying a Bosch Home Appliance!

Register your new device on MyBosch now and profit directly from:

- Expert tips & tricks for your appliance
- Warranty extension options
- Discounts for accessories & spare-parts
- Digital manual and all appliance data at hand
- Easy access to Bosch Home Appliances Service

Free and easy registration – also on mobile phones:

**[www.bosch-home.com/welcome](http://www.bosch-home.com/welcome)**



## Looking for help? You'll find it here.

Expert advice for your Bosch home appliances, help with problems or a repair from Bosch experts.

Find out everything about the many ways Bosch can support you:

**[www.bosch-home.com/service](http://www.bosch-home.com/service)**

Contact data of all countries are listed in the attached service directory.

**Robert Bosch Hausgeräte GmbH**

Carl-Wery-Straße 34

81739 München

GERMANY

[www.bosch-home.com](http://www.bosch-home.com)



**9001496330** (000930) 440 MV

ru