



**BOSCH**



**Register** your  
new device on  
MyBosch now and  
get free benefits:  
[bosch-home.com/  
welcome](https://bosch-home.com/welcome)

# Посудомийна машина

SM...

SB...

[uk]

Інструкція з експлуатації

## Зміст

<b>Безпека</b> .....	<b>4</b>	<b>Додаткові функції</b> .....	<b>22</b>
Загальні вказівки .....	4	<b>Устаткування</b> .....	<b>23</b>
Використання за призначенням .....	4	Верхній короб для посуду.....	23
Обмеження кола користувачів .....	4	Нижній короб для посуду.....	25
Безпечне встановлення.....	5	Кошик для столових приборів .....	25
Безпечне користування.....	7	Висувний контейнер для столових приборів.....	25
Пошкоджений прилад.....	9	Полочка для столових приборів.....	26
Небезпека для дітей .....	10	Складані штирі .....	27
Системи безпеки .....	11	Тримачі для дрібних предметів....	27
<b>Як уникати матеріальної шкоди</b> .....	<b>12</b>	Полочка для ножів .....	28
Безпечне встановлення.....	12	Висоти коробів для посуду .....	28
Безпечне користування.....	12	<b>Перед першим використанням</b> .....	<b>29</b>
<b>Блокування від доступу дітей<sup>1</sup></b> .....	<b>13</b>	Перше введення в експлуатацію.....	29
Блокування дверцят приладу.....	13	<b>Пом'якшувальний пристрій</b> .....	<b>29</b>
<b>Охорона довкілля й екологічне користування</b> .....	<b>14</b>	Огляд значень твердості води .....	29
Утилізація упаковки .....	14	Настроювання пом'якшувального пристрою.....	30
Заощаджування енергії .....	14	Спеціальна сіль .....	30
Аквасенсор <sup>1</sup> .....	14	Вимкнення пом'якшувального пристрою .....	31
<b>Установлення й підключення</b> ....	<b>15</b>	Регенерування пом'якшувального пристрою.....	31
Комплект поставки .....	15	<b>Ополіскувальний пристрій</b> .....	<b>32</b>
Установлення й приєднання приладу.....	15	Ополіскувач.....	32
Підключення до каналізації.....	15	Установлення кількості ополіскувача .....	33
Підключення до водопроводу.....	16	Вимкнення ополіскувального пристрою .....	33
Підключення до електромережі .....	16	<b>Мийний засіб</b> .....	<b>33</b>
<b>Знайомство</b> .....	<b>17</b>	Придатні мийні засоби .....	33
Прилад .....	17	Непридатні мийні засоби .....	35
Елементи управління .....	18	Вказівки щодо мийних засобів ...	35
<b>Програми</b> .....	<b>20</b>	Завантаження мийного засобу....	35
Вказівки для тестувальних організацій.....	22		

<sup>1</sup> Залежно від комплектації приладу

<b>Посуд</b> .....	<b>36</b>	<b>Транспортування, зберігання й утилізація</b> .....	<b>57</b>
Пошкодження скла й посуду .....	36	Демонтаж приладу.....	57
Завантаження посуду .....	37	Захист приладу від морозу .....	58
Виймання посуду .....	38	Транспортування приладу.....	58
<b>Основні відомості про користування</b> .....	<b>38</b>	Утилізація старих приладів.....	58
Відчинення дверцят приладу .....	38	<b>Сервісні центри</b> .....	<b>59</b>
Увімкнення приладу .....	38	Номер виробу (E) і заводський номер (FD).....	59
Установлення програми .....	39	Гарантія на AQUA-STOP <sup>1</sup> .....	59
Установлення додаткової функ- ції.....	39	<b>Технічні характеристики</b> .....	<b>60</b>
Установлення затримки запуску <sup>1</sup> .....	39		
Запуск програми.....	39		
Призупинення виконання про- грами.....	39		
Переривання програми.....	40		
Вимкнення приладу .....	40		
<b>Основні параметри</b> .....	<b>41</b>		
Огляд основних параметрів.....	41		
<b>Чищення та догляд</b> .....	<b>42</b>		
Очищення мийної камери .....	42		
Внутрішній простір із самоочищенням <sup>1</sup> .....	42		
Засоби для очищення.....	42		
Поради з догляду за приладом ...	42		
Система фільтрів.....	42		
Чищення коромисел .....	43		
<b>Усунення несправностей</b> .....	<b>45</b>		
Безпека приладу .....	45		
Код несправності / індикація несправності / сигнал .....	45		
Результат миття.....	47		
Вказівки на дисплеї .....	54		
Несправності в роботі .....	55		
Механічне пошкодження .....	56		
Шуми .....	56		
Почистьте зливний насос.....	57		

---

<sup>1</sup> Залежно від комплектації приладу



## Безпека

Щоб користуватися приладом без ризику, зважайте на інформацію щодо безпеки.

### Загальні вказівки

Тут ви знайдете загальну інформацію про цей посібник.

- Уважно прочитайте цю інструкцію. Лише за цієї умови ви зможете безпечно й ефективно користуватися приладом.
- Ця інструкція призначена для користувача приладу.
- Зважайте на правила техніки безпеки й попередження.
- Збережіть інструкцію й інформацію про прилад для пізнішого користування або для наступного власника приладу.
- Перевірте прилад після розпакування. Не підключайте прилад, якщо його пошкодило під час транспортування.

### Використання за призначенням

Щоб безпечно й правильно користуватися приладом, зважайте на вказівки щодо використання за призначенням.

Користуйтеся приладом лише за таких умов:

- згідно із цією інструкцією.
- для миття домашнього посуду.
- у приватних домогосподарствах і в закритих приміщеннях побутового призначення.
- на висоті щонайбільше 4000 м над рівнем моря.

### Обмеження кола користувачів

Вживайте заходи щодо безпеки дітей та осіб, що відносяться до групи ризику

Діти віком від 8 років, а також особи з обмеженими фізичними, сенсорними або розумовими здібностями чи з браком досвіду та/або знань можуть користуватися цим приладом тільки під наглядом або після отримання вказівок із безпечного користування приладом і після того, як вони усвідомили можливі пов'язані з цим небезпеки.

Дітям не можна гратися з приладом.

Дітям заборонено чистити й обслуговувати прилад без нагляду дорослих.

Прилад і кабель живлення слід берегти від дітей віком до 8 років.

### **Безпечне встановлення**

Установлюючи прилад, зважайте на правила техніки безпеки.

#### **⚠ ПОПЕРЕДЖЕННЯ – Небезпека травмування!**

Неналежне встановлення може спричинити травми.

- ▶ Установлюючи й приєднуючи прилад, керуйтеся настановами інструкцій з експлуатації і монтажу.

#### **⚠ ПОПЕРЕДЖЕННЯ – Небезпека ураження електричним струмом!**

Монтаж, виконаний неналежним чином, може становити небезпеку для користувача.

- ▶ Прилад дозволено підключати до електромережі й експлуатувати лише відповідно до даних, зазначених на заводській табличці.
- ▶ Прилад можна підключати до електромережі змінного струму тільки через заземлену розетку, змонтовану згідно з чинними нормами.
- ▶ Заземлювальний провід електричної системи оселі має бути прокладений згідно з чинними нормами.
- ▶ В жодному разі не підключайте прилад до зовнішнього розподільного пристрою для живлення, наприклад, таймера або пульта дистанційного керування.
- ▶ Якщо пристрій встановлено, до мережевого штекера мережного кабелю повинен бути забезпечений вільний доступ, або, якщо це неможливо, у стаціонарно змонтованій електричній системі потрібно встановити всеполюсний роз'єднувач відповідно до місцевих технічних умов.
- ▶ Установлюючи прилад, пильнуйте, щоб не перетиснути й не пошкодити кабель живлення.

**⚠ ПОПЕРЕДЖЕННЯ – Небезпека пожежі!**

Застосовувати подовжений кабель живлення й недозволені адаптери небезпечно.

- ▶ Не застосовуйте подовжувачі або багатомісні розетки.
- ▶ Якщо кабель живлення закороткий, зверніться до сервісного центру.
- ▶ Застосовуйте лише адаптери, які дозволив виробник.

**⚠ ПОПЕРЕДЖЕННЯ – Небезпека ураження електричним струмом!**

Перерізати шлаг подачі або занурювати клапан Aquastop у воду небезпечно.

- ▶ Категорично заборонено занурювати пластмасовий корпус у воду. Пластмасовий корпус на шлангу подачі містить електричний клапан.
- ▶ Категорично заборонено перерізати шланг подачі. У шлангу подачі води розташовані електричні сполучні дроти.

**⚠ ПОПЕРЕДЖЕННЯ – Небезпека травмування!**

Коли дверцята приладу відчиняють або зачиняють, їхні завіси рухаються й можуть спричинити травму.

- ▶ Якщо прилад, призначений для нижнього встановлення або вбудування, не стоїть у ніші, а отже, є доступ до бокової стінки, необхідно закрити збоку ділянку завіс. Кришки можна придбати в дилерській мережі або сервісному центрі.

**⚠ ПОПЕРЕДЖЕННЯ – Небезпека перевертання!**

Неналежне встановлення може призвести до того, що прилад перекинеться.

- ▶ Призначені для нижнього встановлення або вбудування прилади можна монтувати тільки під суцільною робочою поверхнею, яка міцно сполучена із сусідніми шафами.

**⚠ ПОПЕРЕДЖЕННЯ – Небезпека опіків!**

Неналежне встановлення приладу може призвести до опіків.

- ▶ Якщо прилад встановлено окремо, пильнуйте, щоб його задня стінка була звернена до стіни.

**Безпечне користування**

Користуючись приладом, зважайте на правила техніки безпеки.

**⚠ ПОПЕРЕДЖЕННЯ – Небезпека тяжкої шкоди для здоров'я!**

Недотримання вказівок із безпеки й інструкцій, наведених на упаковках мийних засобів і ополіскувачів, може спричинити тяжкі наслідки для здоров'я.

- ▶ Дотримуйтеся вказівок із безпеки й інструкцій, наведених на упаковках мийних засобів і ополіскувачів.

**⚠ ПОПЕРЕДЖЕННЯ – Небезпека вибуху!**

- Наявність розчинників у мийній камері приладу може спричинити вибух.
  - ▶ Категорично заборонено поміщати розчинники в мийну камеру приладу.
- Агресивні лужні або концентровані кислотні мийні засоби в поєднанні з алюмінієвими предметами в мийній камері приладу можуть спричинити вибух.
  - ▶ Категорично заборонено застосовувати мийні засоби з великим вмістом їдких лугів або кислот, особливо промислові (наприклад, для догляду за машинами), у поєднанні з алюмінієвими предметами.
  - ▶ Заборонено поміщати алюмінієві предмети в мийну камеру приладу.

### **⚠ ПОПЕРЕДЖЕННЯ – Небезпека травмування!**

- Відчинені дверцята приладу можуть спричинити травми.
  - ▶ Відчиняйте дверцята приладу, тільки щоб завантажити й вийняти посуд, інакше можливі нещасні випадки — наприклад, можна перечепитися.
  - ▶ Заборонено сідати або ставати на відчинені дверцята приладу.
- Ножі й приладдя з гострими кінцями можуть спричиняти травми.
  - ▶ Ножі й приладдя з гострими кінцями слід розміщати вістрям донизу в спеціальному коробі, класти на полицю для ножів або у висувний контейнер для столових приборів.

### **⚠ ПОПЕРЕДЖЕННЯ – Небезпека отримання опіків!**

Якщо відчинити дверцята приладу, коли виконується програма, з приладу може бризнути гаряча вода.

- ▶ Відчиняти дверцята приладу під час виконання програми слід обережно.

### **⚠ ПОПЕРЕДЖЕННЯ – Небезпека перевертання!**

Перевантаження коробів для посуду може призвести до перекидання приладу.

- ▶ Якщо прилад встановлено окремо, перевантажувати коробки для посуду заборонено.

### **⚠ ПОПЕРЕДЖЕННЯ – Небезпека ураження електричним струмом!**

- Потрапляння вологи всередину приладу може призвести до ураження струмом.
  - ▶ Використовуйте прилад лише в закритих приміщеннях.
  - ▶ Бережіть прилад від високої температури й вологи.
  - ▶ Не можна чистити прилад за допомогою парового або високотискового приладу.



- Пошкоджена ізоляція кабелю живлення — джерело небезпеки.
  - ▶ Не допускайте контакту мережного кабелю з гарячими частинами приладу чи іншими джерелами тепла.
  - ▶ Не допускайте контакту мережного кабелю з гострими предметами.
  - ▶ Не перегинайте, не перетискайте й не переобладнуйте кабель живлення.

### **Пошкоджений прилад**

Якщо прилад пошкоджено, дотримуйтеся правил техніки безпеки.

### **⚠ ПОПЕРЕДЖЕННЯ – Небезпека ураження електричним струмом!**

- Пошкоджений прилад або пошкоджений мережний кабель — джерело небезпеки.
  - ▶ Ніколи не користуйтеся пошкодженим приладом.
  - ▶ Заборонено користуватися приладом, поверхня якого тріснула чи зламалася.
  - ▶ Не тягніть за мережний кабель, щоб від'єднати прилад від мережі. Завжди тягніть тільки за мережний штекер мережного кабелю.
  - ▶ Якщо прилад або мережний кабель пошкоджений, негайно від'єднайте мережевий штекер розподільного блока або вимкніть запобіжник у розподільному блоці і закрийте водопровідний кран.
  - ▶ Зателефонуйте до сервісного центру. → *Стор. 59*
  - ▶ Ремонтувати прилад дозволено тільки фахівцям.
- Ремонтні роботи, виконані неналежним чином, можуть становити небезпеку для користувача.
  - ▶ Ремонтувати прилад дозволено тільки фахівцям.
  - ▶ Для ремонту приладу дозволяється використовувати лише оригінальні запчастини.
  - ▶ У разі пошкодження кабелю живлення його потрібно замінити спеціальним кабелем, який можна замовити у виробника або в сервісному центрі.

## Небезпека для дітей

Якщо у вас удома є діти, дотримуйтеся правил техніки безпеки.

### **⚠ ПОПЕРЕДЖЕННЯ – Небезпека задущення!**

- Діти можуть натягти пакувальні матеріали собі на голову або загорнутися в них і задихнутися.
  - ▶ Бережіть пакувальні матеріали від дітей.
  - ▶ Не дозволяйте дітям гратися з пакувальним матеріалом.
- Діти можуть удихнути чи проковтнути дрібні деталі й унаслідок цього задихнутися.
  - ▶ Бережіть дрібні деталі від дітей.
  - ▶ Не дозволяйте дітям гратися з дрібними деталями.

### **⚠ ПОПЕРЕДЖЕННЯ – Небезпека шкоди для здоров'я!**

Діти можуть зачинитися в приладі й потрапити в небезпечну для життя ситуацію.

- ▶ Виводячи прилад з експлуатації, від'єднайте мережевий штекер мережного кабелю, а потім переріжте мережний кабель та зламайте замок дверцят приладу, щоб дверцята більше не закривалися.

### **⚠ ПОПЕРЕДЖЕННЯ – Небезпека затискання!**

Якщо прилад встановлено високо, дитину може затиснути між дверцятами приладу й дверцятами шафи під ним.

- ▶ Пильнуйте дитину, коли відчиняєте й зачиняєте дверцята приладу.

### **⚠ ПОПЕРЕДЖЕННЯ – Небезпека хімічного опіку!**

Ополіскувачі й мийні засоби можуть подразнювати ротову порожнину, горлянку й очі.

- ▶ Бережіть ополіскувачі й мийні засоби від дітей.
- ▶ Не підпускайте дітей до відчиненого приладу. Воду з мийної камери пити не можна. У ній можуть бути залишки мийних засобів і ополіскувачів.

**⚠ ПОПЕРЕДЖЕННЯ – Небезпека травмування!**

Дитячі пальці можуть бути затиснуті й травмовані в прорізах відділення для мийних таблеток.

- ▶ Не підпускайте дітей до відчиненого приладу.

**⚠ ПОПЕРЕДЖЕННЯ – Небезпека задушення!**

Діти можуть замкнутися всередині приладу й задихнутися.

- ▶ За наявності використовуйте блокування від доступу дітей.
- ▶ Дітям категорично заборонено бавитися з приладом або користуватися ним.

**Системи безпеки**

Бережіть дітей від небезпек, потенційним джерелом яких є прилад.

Залежно від комплектації конкретного варіанта прилад може мати функцію «

→ "Блокування від доступу дітей"<sup>1</sup>, Стор. 13».

---

<sup>1</sup> Залежно від комплектації приладу

## Як уникати матеріальної шкоди

Щоб уникати пошкодження приладу, приладдя й кухонного начиння, виконуйте ці вказівки.

### Безпечне встановлення

Установлюючи прилад, зважайте на вказівки.

### УВАГА!

- Неналежне встановлення приладу може спричинити пошкодження.
  - ▶ У разі вбудовування посудомийної машини під або над іншими побутовими приладами слід враховувати інформацію в інструкції з монтажу цих приладів стосовно їх вбудовування в комбінації з посудомийною машиною.
  - ▶ У разі відсутності інформації або відповідних вказівок в інструкції з монтажу слід звернутися до виробника цих приладів, щоб переконатися в тому, що посудомийну машину можна вбудувати під або над цими приладами.
  - ▶ Якщо виробник не надав жодної інформації, вбудовувати посудомийну машину під або над цими іншими побутовими приладами не можна.
  - ▶ Щоб забезпечити надійну роботу всіх побутових приладів, зважайте також на інструкцію з монтажу посудомийної машини.
  - ▶ Заборонено вбудовувати посудомийну машину під варильною поверхнею.

- ▶ Заборонено встановлювати посудомийну машину поблизу джерел тепла, як-от радіатори, акумулятори тепла, печі та інші прилади, що генерують тепло.
- Змінені чи пошкоджені водяні шланги можуть становити небезпеку для приладу й інших матеріальних цінностей.
  - ▶ Ніколи не перегинайте, не перетискайте, не змінюйте й не розрізайте водяні шланги.
  - ▶ Застосовуйте тільки водяні шланги з комплекту поставки або оригінальні запасні шланги.
  - ▶ Повторно використовувати старі водяні шланги заборонено.
- Занизький або завищений тиск води може порушувати функціонування приладу.
  - ▶ Переконайтеся, що тиск води у водопровідній системі становить щонайменше 50 кПа (0,5 бар) і максимум 1000 кПа (10 бар).
  - ▶ Якщо тиск води перевищує задане максимальне значення, між підключенням води і набором шлангів слід встановити редуційний клапан.

### Безпечне користування

Користуючись приладом, зважайте на вказівки.

### УВАГА!

- Водяна пара, що виходить, може пошкодити меблі, куди вбудовано прилад.
  - ▶ Після завершення програми дайте приладу трохи охолонути й тільки тоді відчиняйте дверцята.

- Спеціальна сіль може спричиняти корозійні пошкодження мийної камери.
  - ▶ Щоб зайва спеціальна сіль вимивалася з мийної камери, завантажувати спеціальну сіль у відповідний контейнер слід безпосередньо перед запуском програми.
- Мийний засіб може пошкодити пом'якшувальний пристрій.
  - ▶ Завантажуйте в контейнер пом'якшувального пристрою тільки спеціальну сіль, призначену для посудомийних машин.
- Непридатні мийні засоби можуть пошкодити прилад.
  - ▶ Не користуйтеся пароочисником.
  - ▶ Щоб не подряпати поверхні приладу, не використовуйте ні губки з жорсткою поверхнею, ні абразивні мийні засоби.
  - ▶ Якщо фронтальна панель посудомийної машини зроблена з нержавкої сталі, протирати її губчастою серветкою не можна, інакше можлива корозія. У разі використання такої серветки ретельно промийте її кілька разів перед першим протиранням.

## Блокування від доступу дітей<sup>1</sup>

Блокування від доступу дітей дає змогу берегти дітей від небезпек, потенційним джерелом яких є прилад.

Залежно від комплектації конкретного варіанта прилад може мати блокування дверцят.

## Блокування дверцят приладу

Блокування дверцят приладу — механічна система безпеки, що ускладнює відчинення дверцят. Блокування дверцят можна активувати й деактивувати.

### **⚠ ПОПЕРЕДЖЕННЯ** **Небезпека задуження!**

Діти можуть замкнутися всередині приладу й через це задихнутися.

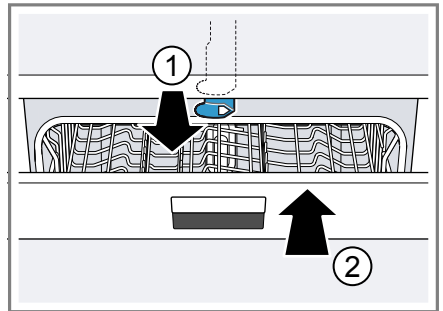
- ▶ Активуйте блокування дверцят і замкніть дверцята приладу.

→ "Відчинення дверцят приладу",  
Стор. 38

## Активація блокування дверцят

**Вказівка:** Блокування дверцят лишається активованим, доки ви не деактивуєте його вручну.

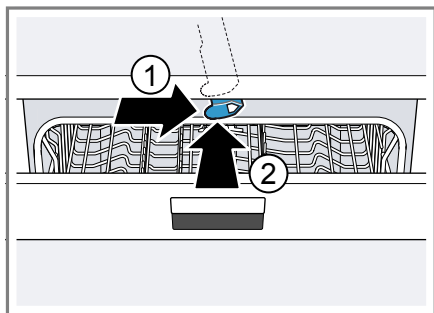
1. Відчиніть дверцята приладу.
2. Потягніть на себе язичок блокування від доступу дітей <sup>①</sup> і зачиніть дверцята приладу <sup>②</sup>.



## Деактивація блокування дверцят

1. Відчиніть дверцята приладу.
2. Натисніть язичок блокування від доступу дітей праворуч <sup>①</sup> і зсуньте його вглиб <sup>②</sup>.

<sup>1</sup> Залежно від комплектації приладу



3. Зачиніть дверцята приладу.

## Охорона довкілля й ощадливе користування

Бережіть довкілля — користуйтеся приладом ощадливо й правильно утилізуйте матеріали, придатні до вторинної переробки.

### Утилізація упаковки

Пакувальні матеріали екологічно безпечні і можуть використовуватися повторно.

- ▶ Окремі складники потрібно розсортувати й утилізувати роздільно.  
Інформацію щодо актуальних способів утилізації можна отримати у продавця приладу або органів місцевого самоврядування.

## Заощаджування енергії

Якщо ви будете виконувати ці вказівки, прилад споживатиме менше електроенергії і води.

Користуйтеся програмою Еко 50°.

- + Програма Еко 50° енергоощадна й екологічна.  
→ "Програми", Стор. 20

Якщо треба помити малу кількість посуду, скористайтеся додатковою функцією половинного завантаження.<sup>1</sup>

- + Програма адаптується до зменшеного завантаження й зменшує споживання ресурсів.  
→ "Додаткові функції", Стор. 22

## Аквасенсор<sup>1</sup>

Аквасенсор — оптичний вимірвальний пристрій (світловий бар'єр), що вимірює каламутність води після миття. Аквасенсор допомагає заощаджувати воду. Застосовування аквасенсора залежить від конкретної програми. Якщо забрудненість низька, вода після миття потрапляє й на наступний цикл, що дає змогу зменшити споживання води на 3—6 л. Якщо забрудненість вища за допустиму, вода після миття відкачується й замінюється свіжою. В автоматичних програмах, крім того, до забрудненості адаптуються температура й тривалість роботи.

<sup>1</sup> Залежно від комплектації приладу

## Установлення й підключення

Щоб прилад працював як слід, його треба правильно приєднати до водопроводу й електромережі. Керуйтеся обов'язковими критеріями та інструкцією з монтажу.

### Комплект поставки

Після розпакування перевірте, чи комплект повний і чи не пошкодило якісь частини під час транспортування.

За наявності претензій зверніться до магазину, де ви придбали прилад, або до нашого сервісного центру.

**Вказівка:** Прилад перевірено на заводі на предмет бездоганного функціонування. Через це в приладі могли залишитися плями води. Плями води зникнуть після першого циклу миття.

Складники комплекту:

- Посудомийна машина
- Інструкція з експлуатації
- Інструкція з монтажу
- Гарантія<sup>1</sup>
- Монтажне приладдя
- Парозахисний щиток<sup>1</sup>
- Гумовий фартух<sup>1</sup>
- Кабель живлення
- Коротка інструкція<sup>1</sup>

### Установлення й приєднання приладу

Прилад, призначений для нижнього встановлення або вбудування, можна інтегрувати в кухонну секцію між дерев'яними й пластмасовими стінками. Якщо ви встановлюєте

прилад окремо вже після монтажу меблів, його необхідно захистити від перекидання. Для цього, наприклад, пригвинтіть його до стіни або встановіть під суцільною робочою поверхнею, яка міцно сполучена із сусідніми шафами.

1. Дотримуйтеся правил техніки безпеки. → *Стор. 4*
2. Дотримуйтеся правил приєднання до електромережі. → *Стор. 16*
3. Перевірте комплектність → *Стор. 15* і стан приладу.
4. Ознайомтеся з процедурою вбудування, описаною в інструкції з монтажу.
5. Вирівняйте прилад по горизонталі за допомогою регульованих ніжок.  
Прилад має стояти надійно.
6. Приєднайте прилад до каналізації. → *Стор. 15*
7. Приєднайте прилад до водопроводу. → *Стор. 16*
8. Приєднайте прилад до електромережі.

### Підключення до каналізації

Підключіть прилад до зливної лінії, щоб вода після миття потрапляла в каналізацію.

### Приєднання приладу до каналізації

1. Необхідні дії описано в інструкції з монтажу, яка постачається в комплекті.
2. Приєднайте зливний шланг за допомогою деталей з комплекту до зливного патрубку сифона.

<sup>1</sup> Залежно від комплектації приладу

**uk** Установлення й підключення

3. Пильнуйте, щоб не перегнути й не перетиснути зливний шланг, а також не закрутити його петлею.
4. Пильнуйте, щоб у зливні не залишилося жодних заглушок, які заважали б зливанню води.

## Підключення до водопроводу

Підключіть прилад до водопроводу.

## Приєднання приладу до водопроводу

**Вказівка:** У разі заміни приладу потрібно використати новий шланг подачі води.

1. Необхідні дії описано в інструкції з монтажу, яка постачається в комплекті.
2. Приєднайте прилад до водопроводу за допомогою приладдя з комплекту.  
Зважайте на технічні характеристики → *Стор. 60*.
3. Пильнуйте, щоб не перегнути й не перетиснути шланг подачі, а також не закрутити його петлею.

## Підключення до електромережі

Підключіть прилад до електромережі.

## Приєднання приладу до електромережі

### Вказівки

- Дотримуйтеся правил техніки безпеки → *Стор. 5*.
- Приєднайте прилад тільки до змінної напруги в діапазоні 220 - 240 В з частотою 50 Гц або 60 Гц.
- Пам'ятайте, що система захисту від протікання діє тільки за наявності електроживлення.

1. Вставте приладовий штекер кабелю живлення в гніздо на приладі.
2. Вставте штепсельну вилку кабелю живлення в розетку поблизу приладу.  
Приєднувальні параметри приладу наведено на заводській таблиці.
3. Перевірте, чи міцно вставлено вилку в розетку.

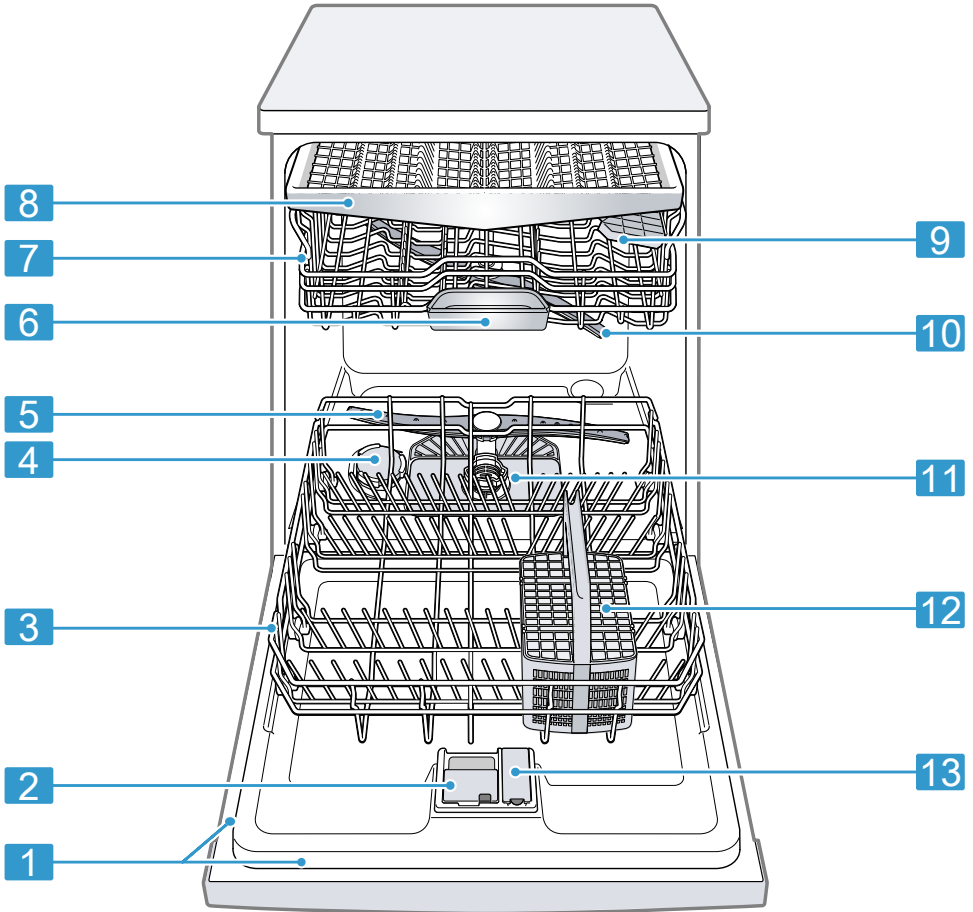


## Знайомство

Ознайомтеся з деталями приладу.

### Прилад

Тут можна познайомитися зі складниками приладу.



**1** Заводська табличка

Заводська табличка з номерами E й FD  
→ *Стор. 59.*

Ці дані потрібні для звернення до сервісної служби  
→ *Стор. 59.*

<sup>1</sup> Залежно від комплектації приладу

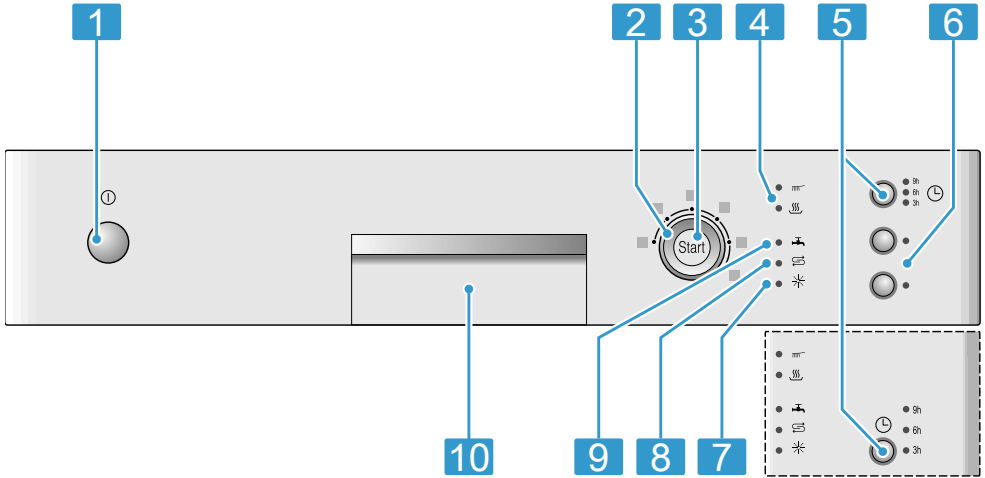
2	Камера для мийного засобу	У камеру для мийного засобу завантажується мийний засіб → <i>Стор. 33.</i>
3	Нижній короб для посуду	Нижній короб для посуду → <i>Стор. 25</i>
4	Контейнер для спеціальної солі	У контейнер для спеціальної солі завантажується спеціальна сіль для пом'якшувального пристрою → <i>Стор. 29.</i>
5	Нижнє розпилювальне коромисло	Нижнє розпилювальне коромисло миє посуд у нижньому коробі. Якщо посуд не миється як слід, потрібно почистити коромисла. → <i>"Чищення коромисел", Стор. 43</i>
6	Відділення для таблеток	Таблетки автоматично випадають під час миття з камери для мийного засобу у відділення для таблеток, де вони оптимально розчиняються.
7	Верхній короб для посуду	Верхній короб для посуду → <i>Стор. 23</i>
8	Висувний контейнер для столових приборів <sup>1</sup>	Висувний контейнер для столових приборів → <i>Стор. 25</i>
9	Полічка для столових приборів	Полічка для столових приборів → <i>Стор. 26</i>
10	Верхнє розпилювальне коромисло	Верхнє розпилювальне коромисло миє посуд у верхньому коробі. Якщо посуд не миється як слід, потрібно почистити коромисла. → <i>"Чищення коромисел", Стор. 43</i>
11	Система фільтрів	Система фільтрів → <i>Стор. 42</i>
12	Кошик для столових приборів <sup>1</sup>	Кошик для столових приборів → <i>Стор. 25</i>
13	Контейнер для ополіскувача	Контейнер для ополіскувача заповнюється ополіскувачем для ополіскувального пристрою → <i>Стор. 32.</i>

<sup>1</sup> Залежно від комплектації приладу

## Елементи управління

За допомогою елементів керування можна налаштувати всі функції приладу й одержувати інформацію про його робочий стан.

За допомогою деяких кнопок можна виконувати різні функції.





<b>1</b>	Кнопка ввімкнення/вимкнення ⓘ	Увімкнення приладу → <i>Стор. 38</i> Вимкнення приладу → <i>Стор. 40</i>
<b>2</b>	Перемикач програм	Програми → <i>Стор. 20</i>
<b>3</b>	Кнопка запуску <b>Start</b> і кнопка скидання <b>Reset 3 sec.</b>	Запуск програми → <i>Стор. 39</i> Переривання програми → <i>Стор. 40</i>
<b>4</b>	Індикатор виконання програми	Індикатор виконання програми показує, на якому етапі програми, як-от миття або сушіння, перебуває прилад.
<b>5</b>	Запуск програми із затримкою <sup>1</sup>	Установлення затримки запуску → <i>Стор. 39</i>
<b>6</b>	Додаткові функції <sup>1</sup>	Додаткові функції → <i>Стор. 22</i>
<b>7</b>	Індикація потреби додати ополіскувач	Ополіскувальний пристрій → <i>Стор. 32</i>
<b>8</b>	Індикація потреби додати спеціальну сіль	Пом'якшувальний пристрій → <i>Стор. 29</i>
<b>9</b>	Індикація подачі води	Світиться індикатор подачі води
<b>10</b>	Елемент для відчинення дверцят <sup>1</sup>	Відчиніть дверцята приладу. → <i>Стор. 38</i>








<sup>1</sup> Залежно від комплектації приладу

## Програми

Тут наведено огляд програм, які можна налаштувати. Залежно від конфігурації приладу наявні ті чи інші програми, які відображаються на панелі управління приладу. Залежно від вибраної програми тривалість роботи може варіюватися. Тривалість роботи залежить від температури води, кількості посуду, забрудненості й вибраної додаткової функції → *Стор. 22*. За

вимкненого ополіскувального пристрою або відсутності ополіскувача тривалість роботи змінюється. Показники споживання можна знайти в короткій інструкції. Показники споживання наведено для звичайних умов і твердості води 7 - 16 °dH. Вплив тих чи інших чинників, як-от температура або тиск води, може призводити до відхилів.

Програма	Застосування	Фази виконання програми	Додаткові функції
 Інтенсивна 70°	Посуд: <ul style="list-style-type: none"> <li>■ Миття каструль, сковорід, нечутливого посуду й столових приборів.</li> </ul> Забрудненість: <ul style="list-style-type: none"> <li>■ Відчищення сильно присталих, пригорілих або присохлих залишків їжі, залишків із крохмалем і білком.</li> </ul> У разі застосування порошкового мийного засобу можна додатково насипати трохи засобу на дверцята приладу.	Інтенсивна: <ul style="list-style-type: none"> <li>■ Попер. ополіскування</li> <li>■ Миття 70 °C</li> <li>■ Проміжне ополіскування</li> <li>■ Ополіскування 69 °C</li> <li>■ Сушіння</li> </ul>	Усі → "Додаткові функції", <i>Стор. 22</i>
 Mix 65°	Посуд: <ul style="list-style-type: none"> <li>■ Миття різних типів посуду й столових приборів.</li> </ul> Забрудненість: <ul style="list-style-type: none"> <li>■ Відчищення звичайних залишків їжі, що присохли не надто сильно або сильно.</li> </ul>	Інтенсивна: <ul style="list-style-type: none"> <li>■ Поп. ополіск.</li> <li>■ Миття 65 °C</li> <li>■ Проміжне ополіскування</li> <li>■ Ополіскування 69 °C</li> <li>■ Сушіння</li> </ul>	Усі → "Додаткові функції", <i>Стор. 22</i>

Програма	Застосування	Фази виконання програми	Додаткові функції
  Еко 50°	Посуд: <ul style="list-style-type: none"> <li>■ Миття різних типів посуду й столових приборів.</li> </ul> Забрудненість: <ul style="list-style-type: none"> <li>■ Відчищення злегка присохлих звичайних залишків їжі.</li> </ul>	Економічна програма: <ul style="list-style-type: none"> <li>■ Поп. ополіск.</li> <li>■ Миття 50 °С</li> <li>■ Проміжне ополіскування</li> <li>■ Ополіскування 66 °С</li> <li>■ Сушіння</li> </ul>	Усі → "Додаткові функції", Стор. 22
 Делікатна 40°	Посуд: <ul style="list-style-type: none"> <li>■ Миття чутливого посуду, столових приборів, термочутливих пластмасових виробів, склянок і келихів у коробі для келихів.</li> </ul> Забрудненість: <ul style="list-style-type: none"> <li>■ Відчищення трохи липких свіжих залишків їжі.</li> </ul>	Делікатна: <ul style="list-style-type: none"> <li>■ Попер. ополіскування</li> <li>■ Миття 40 °С</li> <li>■ Проміжне ополіскування</li> <li>■ Ополіскування 60 °С</li> <li>■ Сушіння</li> </ul>	IntensivZone VarioSpeed Половина завантаження Додаткове сушіння → "Додаткові функції", Стор. 22
  Швидка 45°	Посуд: <ul style="list-style-type: none"> <li>■ Миття чутливого посуду, столових приборів, термочутливих пластмасових виробів і склянок.</li> </ul> Забрудненість: <ul style="list-style-type: none"> <li>■ Відчищення трохи липких свіжих залишків їжі.</li> </ul>	Оптимізована за часом: <ul style="list-style-type: none"> <li>■ Миття 45 °С</li> <li>■ Проміжне ополіскування</li> <li>■ Ополіскування 55 °С</li> </ul>	Додаткове сушіння → "Додаткові функції", Стор. 22
  Попер. ополіскування	Посуд: <ul style="list-style-type: none"> <li>■ Миття будь-яких типів посуду.</li> </ul> Забрудненість: <ul style="list-style-type: none"> <li>■ Ополіскування холодною водою, проміжне миття.</li> </ul>	Ополіск. холод. водою: <ul style="list-style-type: none"> <li>■ Поп. ополіск.</li> </ul>	Немає


## Вказівки для тестувальних організацій

Тестувальні організації отримують вказівки щодо порівняльних випробувань, наприклад, згідно зі стандартом EN60436. Вони визначають умови проведення випробувань, однак не результати випробувань чи показники споживання. Запити слід надсилати на адресу: [dishwasher@test-appliances.com](mailto:dishwasher@test-appliances.com). Повідомте номер моделі приладу (номер E) та його заводський номер (FD), які можна знайти на заводській табличці на дверцятах приладу.



## Додаткові функції

Тут наведено огляд додаткових функцій, які можна налаштувати. Залежно від конфігурації приладу наявні ті чи інші додаткові функції, які відображаються на панелі управління приладу.

Додаткова функція	Застосування
-------------------	--------------

 VarioSpeed	<ul style="list-style-type: none"><li>■ Тривалість роботи скорочується, залежно від програми миття, на 20–50 %.</li><li>■ Споживання води й електроенергії підвищується.</li></ul>
---	--

Додаткова функція	Застосування
-------------------	--------------

 Половина завантаження	<ul style="list-style-type: none"><li>■ Вмикайте, коли посуду небагато.</li><li>■ Додавайте в мийну камеру менше мийного засобу, ніж для повного завантаження машини.</li><li>■ Тривалість роботи скорочується.</li><li>■ Споживання води й електроенергії зменшується.</li></ul>
 Гігієна	<ul style="list-style-type: none"><li>■ Щоб забезпечити високий рівень гігієни приладу й посуду, температура підвищується й підтримується так дуже довго.</li><li>■ Особливо добре підходить, наприклад, для миття різальних дощок або дитячих пляшок.</li><li>■ Постійне використання цієї функції забезпечує високий рівень гігієни.</li><li>■ Через це тривалість роботи й споживання енергії збільшуються.</li></ul>

## Додаткова функція Застосування



IntensivZone

- Підключайте в разі мішаного завантаження сильно і слабо забрудненим посудом. Приклад: сильніше забруднені каструлі й сковороди в нижньому коробі, а посуд зі звичайною забрудненістю — у верхньому.
- Тиск розпилювання в нижньому коробі підвищується, максимальна температура програми підтримується довше. Через це тривалість роботи й споживання енергії збільшуються.



Додаткове сушіння

- Для покращення результату сушіння температура ополіскування підвищується, а фаза сушіння продовжується.
- Особливо добре підходить для сушіння пластмасових елементів.
- Споживання енергії дещо підвищується, тривалість роботи збільшується.

## Устаткування

Тут наведено огляд можливого устаткування приладу і його застосування. Устаткування залежить від варіанта приладу.

## Верхній короб для посуду

Чашки й склянки розташуйте у верхньому коробі для посуду.



Поличка для ножів [a]<sup>1</sup>

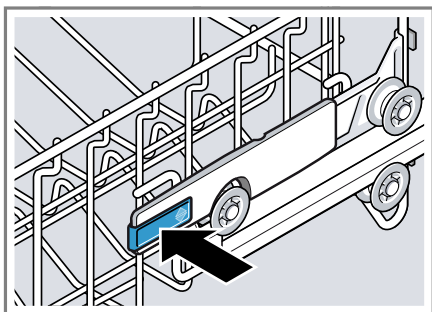
Щоб мати місце для великого посуду, можна регулювати висоту верхнього короба для посуду.

## Регулювання верхнього короба для посуду за допомогою бокових важелів

Щоб мати змогу мити в коробах для посуду великий посуд, слід відрегулювати висоту вставлення верхнього короба.

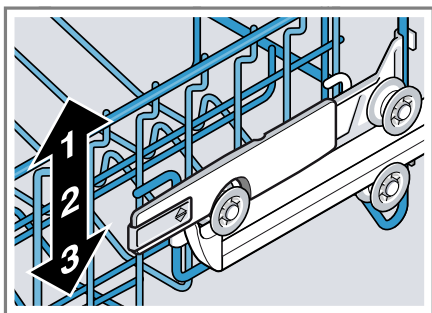
1. Витягніть верхній короб для посуду.
2. Щоб запобігти раптовому падінню короба для посуду, притримуйте короб збоку за верхній край.
3. Натисніть усередину важелі ліворуч і праворуч на зовнішньому боці короба для посуду.

<sup>1</sup> Залежно від комплектації приладу



Короб для посуду можна легко опустити.

4. Рівномірно опустіть або підніміть короб для посуду на бажаний ступінь.  
→ "Висоти коробів для посуду",  
Стор. 28



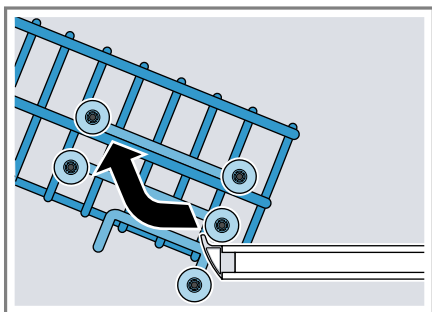
Переконайтеся, що короб для посуду розташований на одному рівні з обох боків.

5. Засуньте короб для посуду в прилад.

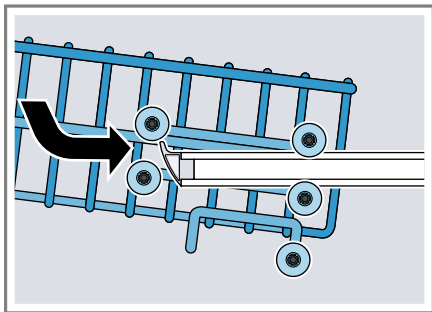
### Регулювання верхнього короба для посуду за допомогою парних коліщаток

Щоб мати змогу мити в коробах для посуду великий посуд, слід відрегулювати висоту вставлення верхнього короба.

1. Витягніть верхній короб для посуду.
2. Вийміть короб для посуду.



3. Зачепіть короб для посуду на відповідній висоті.  
→ "Висоти коробів для посуду",  
Стор. 28



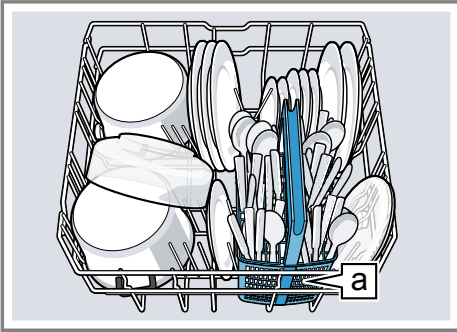
Переконайтеся, що короб для посуду розташований на одному рівні з обох боків.

4. Засуньте короб для посуду в прилад.



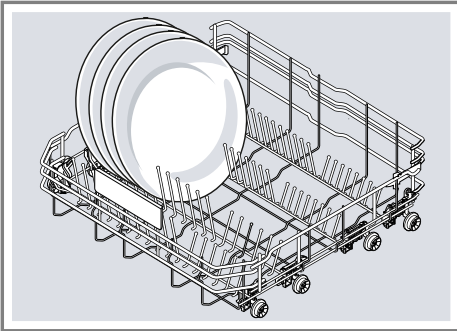
## Нижній короб для посуду

Каструлі й тарілки розташуйте в нижньому коробі для посуду.



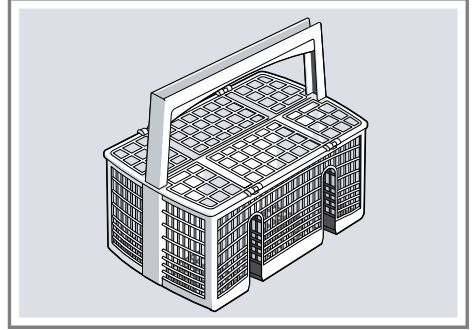
Кошик для столових приборів <sup>a</sup><sup>1</sup>

Великі тарілки діаметром до 31/34 см<sup>1</sup> можна розташовувати в нижньому коробі для посуду, як показано на зображенні.



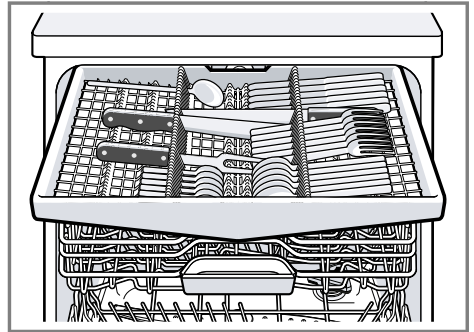
## Кошик для столових приборів

Столові прибори слід завжди завантажувати в кошик для столових приборів без попереднього сортування, гострим боком донизу.



## Висувний контейнер для столових приборів

Розташуйте столові прибори у висувному контейнері.



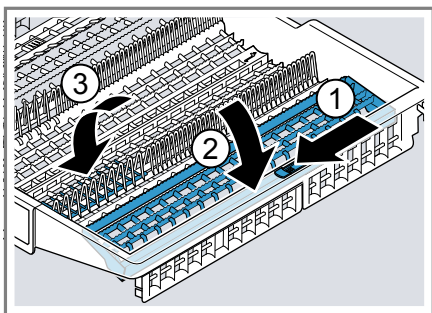
Столові прибори слід завантажувати гострим боком донизу. Щоб мати більше місця для вищих і ширших столових приборів, можна переставити висувний контейнер.<sup>1</sup>

<sup>1</sup> Залежно від комплектації приладу

## Переставлення висувного контейнера для столових приборів<sup>1</sup>

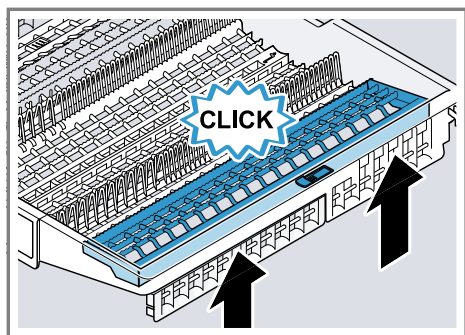
Щоб мати більше місця для вищих і ширших столових приборів, можна скласти бічні полиці й переставити передні ряди штирів.

1. Щоб скласти бічну полицю, натисніть важіль уперед ① і опустіть бічну полицю ②.
2. Щоб переставити передні ряди штирів, натисніть важіль уперед і переставте складані штирі ③.



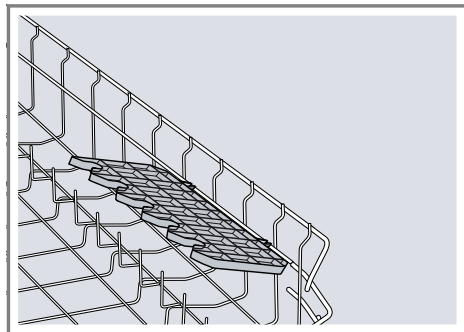
### Порада

Якщо ви хочете перемістити висувний контейнер для столових приборів у початкову позицію, підніміть бокову полицю, щоб вона зафіксувалася з характерним звуком.



## Поличка для столових приборів

На полиці й під нею можна розміщати малі чашки і склянки або великі столові прибори, наприклад черпаки чи сервірувальне начиння.



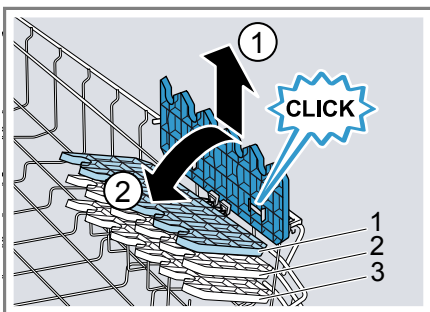
Висоту полицки для столових приборів можна регулювати.<sup>1</sup>

Якщо полицка для столових приборів не потрібна, її можна скласти вгору.

### Регулювання полицки для столових приборів<sup>1</sup>

Висоту полицки для столових приборів можна регулювати.

1. Поставте полицку для столових приборів вертикально й потягніть угору ①.

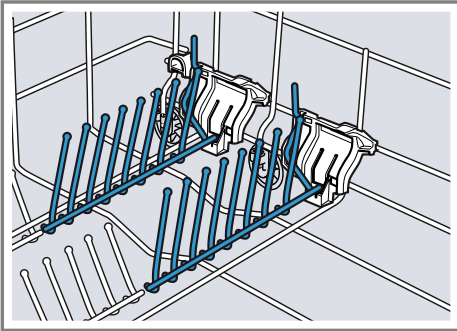


<sup>1</sup> Залежно від комплектації приладу

2. Поставте полицку для столових приборів трохи навскіс і зсуньте на потрібну висоту ②.
  3. Натисніть полицку для столових приборів униз.
- ✓ Поличка для столових приборів зафіксується з характерним звуком.

## Складані штирі

Користуйтеся складаними штирями, щоб надійно завантажувати посуд, наприклад тарілки.

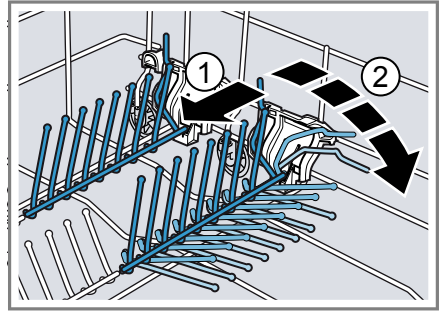


Для кращого розташування каструль, мисок і склянок складані штирі можна складати.<sup>1</sup>

## Складання складаних штирів<sup>1</sup>

Якщо складані штирі не потрібні, складіть їх.

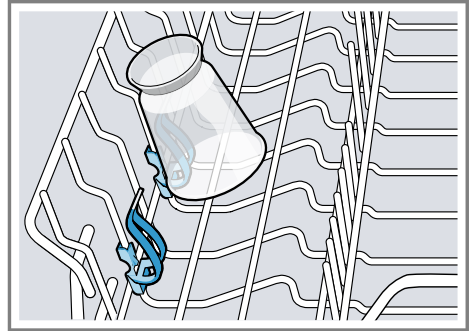
1. Натисніть важіль уперед ① і складіть складані штирі ②.



2. Щоб знову скористатися складаними штирями, розкладіть їх.
- ✓ Складані штирі зафіксуються з характерним звуком.

## Тримачі для дрібних предметів

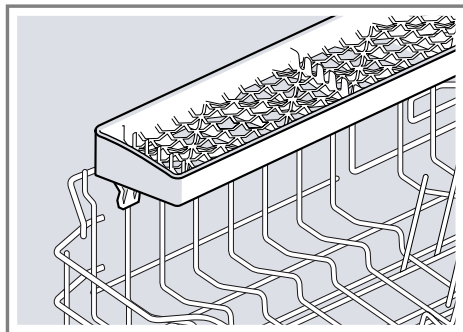
Користуйтеся тримачами для дрібних предметів, щоб розташувати невеликий посуд, наприклад, легкі пластмасові елементи.



<sup>1</sup> Залежно від комплектації приладу

## Поличка для ножів

Користуйтеся полицею для ножів, щоб розміщувати довгі гострі предмети й довгі столові прибори.



## Висоти коробів для посуду

Встановлюйте короби для посуду на потрібній висоті.

### Висота приладу 81,5 см з коробом для столових приборів

Ступінь	Верхній короб	Нижній короб
1 макс. ø	22 см	31 см
2 макс. ø	24,5 см	27,5 см
3 макс. ø	27 см	25 см

### Висота приладу 81,5 см з висувним контейнером для столових приборів

Ступінь	Верхній короб	Нижній короб
1 макс. ø	16 см	31 см
2 макс. ø	18,5 см	27,5 см
3 макс. ø	21 см	25 см

### Висота приладу 86,5 см з коробом для столових приборів

Ступінь	Верхній короб	Нижній короб
1 макс. ø	24 см	34 см
2 макс. ø	26,5 см	30,5 см
3 макс. ø	29 см	28 см

### Висота приладу 86,5 см з висувним контейнером для столових приборів

Ступінь	Верхній короб	Нижній короб
1 макс. ø	18 см	34 см
2 макс. ø	20,5 см	30,5 см
3 макс. ø	23 см	28 см

## Перед першим використанням

Налаштуйте прилад для початку експлуатації.

### Перше введення в експлуатацію

Під час першого введення в експлуатацію або після відновлення заводської конфігурації потрібно настроїти прилад.

**Передумова:** Прилад установлено й підключено. → *Стор. 15*

1. Завантажте спеціальну сіль. → *Стор. 30*
2. Залийте ополіскувач. → *Стор. 32*
3. Увімкніть прилад. → *Стор. 38*

### Огляд значень твердості води

Тут наведено огляд значень твердості води, які можна встановлювати. Твердість води можна дізнатися в місцевого постачальника води або визначити за допомогою індикатора.

Значення твердості води °dH	Діапазон твердості	ммоль/л	Ступінь	Світлодіод 	Світлодіод 	Світлодіод 
0-6	м'яка	0–1,1	0			
7-16	серед.	1,2–2,9	1			
17-21	тверда	3,0–3,7	2			
22-35	тверда	3,8–6,2	3			

**Вказівка:** Установіть на приладі визначену твердість води.

За твердості води 0 - 6 °dH можна відмовитися від спеціальної солі й вимкнути пом'якшувальний пристрій.

4. Налаштуйте пом'якшувальний пристрій. → *Стор. 30*
5. Установіть кількість ополіскувача. → *Стор. 33*

**Порада:** Ці та інші основні параметри → *Стор. 41* можна змінювати в будь-який момент.

## Пом'якшувальний пристрій

Тверда вода з великою кількістю вапняку залишає відклади на посуді й мийній камері, а також може засмічувати частини приладу. Щоб отримувати добрі результати миття, воду можна пом'якшувати за допомогою пом'якшувального пристрою і спеціальної солі. Щоб запобігти пошкодженню приладу, воду з твердістю понад 7 °dH необхідно пом'якшувати.

## Настроювання пом'якшувального пристрою

Установіть на приладі потрібну твердість води.

1. Визначте твердість води й відповідне значення, яке потрібно встановити.
2. Натисніть ①.
3. Натисніть і втримуйте Start.
4. Повертайте перемикач програм, доки не заблимає ₤.
5. Відпустіть кнопку.
6. Повертайте перемикач програм, доки не буде встановлено бажаний ступінь.

Відповідно світяться 0, 1, 2 або 3 світлодіоди.

→ "Огляд значень твердості води", Стор. 29

На заводі встановлено ступінь 1 (світлодіод ④).

7. Щоб зберегти встановлене значення, натисніть Start.
- ✓ Світлодіоди гаснуть.

## Спеціальна сіль

За допомогою спеціальної солі можна пом'якшувати воду.

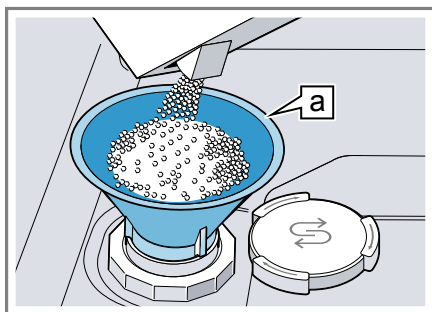
## Завантаження спеціальної солі

Коли світиться індикатор поповнення спеціальної солі, слід безпосередньо перед запуском програми додати спеціальну сіль у відповідний контейнер. Потрібна кількість спеціальної солі залежить від твердості води. Що вища твердість води, то більше спеціальної солі потрібно.

## УВАГА!

- Мийний засіб може пошкодити пом'якшувальний пристрій.
  - ▶ Завантажуйте в контейнер пом'якшувального пристрою тільки спеціальну сіль, призначену для посудомийних машин.
- Спеціальна сіль може спричинити корозійні пошкодження мийної камери.
  - ▶ Щоб зайва спеціальна сіль вимивалася з мийної камери, завантажувати спеціальну сіль у відповідний контейнер слід безпосередньо перед запуском програми.

1. Відкрутіть і зніміть кришку контейнера для спеціальної солі.
2. Під час першого введення в експлуатацію: ущерб заповніть контейнер водою.
3. **Вказівка:** Використовуйте тільки спеціальну сіль для посудомийних машин. Не використовуйте таблетовану сіль. Не використовуйте харчову сіль. Засипте спеціальну сіль у контейнер.



Лійка <sup>a</sup>1

<sup>1</sup> Залежно від комплектації приладу

Ущерть заповніть контейнер спеціальною сіллю. Вода в контейнері витісняється й зливається.

4. Установіть і закрутіть кришку контейнера.

### **Вимкнення пом'якшувального пристрою**

Якщо індикатор потреби додати сіль не потрібен (наприклад, у разі застосування комбінованого мийного засобу з заміниками солі), то його можна вимкнути.

#### **Вказівка**

Щоб запобігти пошкодженням приладу, вимикайте пом'якшувальний пристрій лише в таких випадках:

- Твердість води становить максимум 21 °dH і використовується комбінований мийний засіб із заміниками солі. Згідно з інструкціями виробників, комбіновані мийні засоби із заміниками солі можна, як правило, застосовувати, тільки якщо твердість води не перевищує 21 °dH, інакше треба додавати спеціальну сіль.
- Твердість води становить 0 - 6 °dH. Можна обійтися без спеціальної солі.

### **Огляд значень споживання під час регенерування пом'якшувального пристрою**

Тут наведено огляд значень максимального додаткового часу роботу й споживання ресурсів у разі регенерування пом'якшувального пристрою. Чинний для вашого варіанта приладу стовпець можна визначити на основі споживання води в програмі «Еко 50°», зазначеного в короткій інструкції.

1. Натисніть ①.
2. Натисніть і втримуйте Start.
3. Повертайте перемикач програм, доки не заблимає **S**.
4. Відпустіть кнопку.
5. Повертайте перемикач програм, доки не згаснуть усі світлодіоди (ступінь 0).  
→ "Огляд значень твердості води", Стор. 29
6. Щоб зберегти встановлене значення, натисніть Start.
  - ✓ Світлодіоди гаснуть.
  - ✓ Пом'якшувальний пристрій вимкнуто, індикатор потреби додати сіль деактивовано.

### **Регенерування пом'якшувального пристрою**

Щоб забезпечити безперебійну роботу пом'якшувального пристрою, прилад регулярно виконує регенерування цього пристрою. В усіх програмах регенерування пом'якшувального пристрою виконується перед завершенням головного циклу миття. Збільшуються час роботи й споживання, наприклад, води й електроенергії.

Споживання води в літрах (залежно від варіанта приладу)	Регенерування пом'якшувального пристрою після х циклів миття	Додатковий час у хвиликах	Приріст споживання води в літрах	Приріст споживання електроенергії в кВт-год
6,5 / 6,7	8	7	5	0,05
7,5 / 7,7	7	7	5	0,05
9,5	6	7	5	0,05
від 10,5	5	7	5	0,05

Наведені показники споживання отримано в результаті лабораторних вимірювань згідно з чинним стандартом у програмі «Еко 50°» за стандартного рівня твердості води 7 - 16 °dH.

## Ополіскувальний пристрій

Ополіскувальний пристрій і ополіскувач допомагають мити склянки й інший посуд без плям.

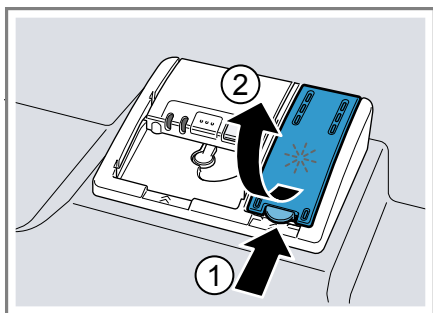
### Ополіскувач

Для оптимальних результатів сушіння використовуйте ополіскувач. Можна використовувати лише ополіскувачі, призначені для побутових посудомийних машин.

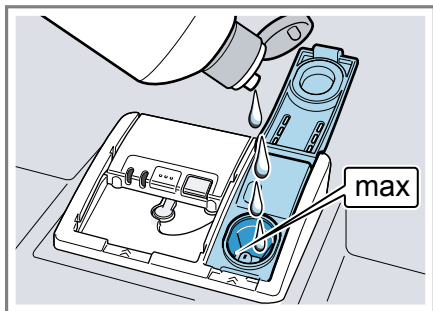
### Додавання ополіскувача

Коли світиться індикатор потреби додати ополіскувач, слід додати ополіскувач. Можна використовувати лише ополіскувачі, призначені для побутових посудомийних машин.

1. Натисніть язичок на кришці контейнера для ополіскувача ① і підніміть кришку ②.



2. Додайте ополіскувач до позначки максимального рівня.



3. Якщо ополіскувач перелився через край, приберіть його з мийної камери. Надлишки ополіскувача можуть призвести до надмірного спінення під час циклу миття.
4. Зачиніть кришку контейнера для ополіскувача.
  - ✓ Кришка зафіксується з характерним звуком.





## Установлення кількості ополіскувача

Якщо на посуді залишаються патьоки або плями від води, змініть кількість ополіскувача.

1. Натисніть ①.
2. Натисніть і втримуйте Start.
3. Повертайте перемикач програм, доки не заблимає ✱.
4. Відпустіть кнопку.
5. Повертайте перемикач програм, доки не буде встановлена потрібна кількість ополіскувача.

Відповідно світяться 0, 1, 2 або 3 світлодіоди.

На заводі встановлено ступінь 2 (світлодіод  і світлодіод .

- За низького ступеня під час циклу миття додається менше ополіскувача, завдяки чому на посуді не утворюються патьоки.
  - За вищого ступеня під час циклу миття додається більше ополіскувача, завдяки чому на посуді не утворюються плями води, а результат сушіння покращується.
6. Щоб зберегти встановлене значення, натисніть Start.
- ✓ Світлодіоди гаснуть.

## Вимкнення ополіскувального пристрою

Якщо ополіскувальний пристрій не потрібний (наприклад, у разі використання комбінованого мийного засобу з вмістом ополіскувача), його можна вимкнути.

**Порада:** Ополіскувальна дія комбінованих мийних засобів обмежена. Застосування ополіскувача зазвичай допомагає досягати ліпших результатів.

1. Натисніть ①.
  2. Натисніть і втримуйте Start.
  3. Повертайте перемикач програм, доки не заблимає ✱.
  4. Відпустіть кнопку.
  5. Повертайте перемикач програм, доки не згаснуть усі світлодіоди (ступінь 0).
  6. Щоб зберегти встановлене значення, натисніть Start.
- ✓ Світлодіоди гаснуть.  
✓ Ополіскувальний пристрій вимкнено, індикатор потреби додати ополіскувач деактивовано.

## Мийний засіб

Дізнайтеся, які мийні засоби підходять для приладу.

### Придатні мийні засоби

Використовуйте тільки мийні засоби, придатні для посудомийної машини. Підходять як окремі мийні засоби, так і комбіновані. Щоб досягати оптимальних результатів миття, використовуйте окремий мийний засіб у поєднанні з роздільним застосуванням спеціальної солі → *Стор. 30* й ополіскувача → *Стор. 32*.

Сучасні високоефективні мийні засоби зазвичай є слабколужними та містять ферменти. Ферменти розчиняють білки та крохмаль. Для видалення кольорових плям (наприклад, від чаю або від кетчупу) зазвичай використовуються відбілювальні речовини на кисневій основі.

**Вказівка:** Зважайте на інструкції виробника того чи іншого мийного засобу.

Мийний засіб	Опис
Таблетки	Таблетки придатні для будь-яких завдань із миття й не потребують дозування. Під час виконання скорочених програм можливе неповне розчинення таблеток, через що в приладі можуть лишатися залишки мийного засобу. Це може погіршувати ефективність миття.
Порошкові мийні засоби	Порошкові мийні засоби рекомендовано для скорочених програм. Дозу можна адаптувати до ступеня забрудненості.
Рідкі мийні засоби	Рідкі мийні засоби діють швидше й рекомендуються для скорочених програм без попереднього ополіскування. Може трапитися, що залишений рідкий мийний засіб вийде назовні попри зачинену камеру для мийного засобу. Це не несправність і не має критичного значення, якщо дотримуватися таких вимог: <ul style="list-style-type: none"> <li>■ Вибирайте тільки програму без попереднього ополіскування.</li> <li>■ Не задавайте затримку запуску програми.</li> </ul> Дозу можна адаптувати до ступеня забрудненості.

**Порада:** Придатні мийні засоби можна замовити в нашому інтернет-магазині або сервісному центрі  
→ *Стор.* 59.

## Окремі мийні засоби

Окремі мийні засоби — це засоби, які не містять додаткових складників, окрім мийних; вони можуть бути, наприклад, порошкові або рідкі. Порошкові й рідкі мийні засоби можна індивідуально дозувати відповідно до ступеня забрудненості посуду.

Для покращення результатів миття й сушіння, а також для запобігання пошкодженню приладу використовуйте також спеціальну сіль  
→ *Стор.* 30 і ополіскувач  
→ *Стор.* 32.

## Комбіновані мийні засоби

Окрім звичайних окремих мийних засобів, можна використовувати ряд інших продуктів із додатковими функціями. Такі продукти часто містять не лише мийний засіб, але також ополіскувачі й солезамінники («3 в 1»), а залежно від комбінації («4 в 1», «5 в 1» тощо) — ще й додаткові компоненти, наприклад, для захисту скла або нержавкої сталі.

Згідно з інструкціями виробників, комбіновані мийні засоби, як правило, діють, тільки якщо твердість води не перевищує 21 °dH. Якщо твердість води перевищує 21 °dH, необхідно додавати спеціальну сіль і ополіскувач. Для кращих результатів миття й сушіння в разі, якщо твердість води становить 14 °dH і більше, рекомендовано використовувати спеціальну сіль і ополіскувач. У разі застосування комбінованого мийного засобу програма миття автоматично адаптується, щоб забезпечити найкращий результат миття й сушіння.

## Непридатні мийні засоби

Не використовуйте мийних засобів, які можуть пошкодити прилад або становлять небезпеку для здоров'я.

Мийний засіб	Опис
Засоби для ручного миття	Засоби для ручного миття можуть спричиняти підвищене спінювання й пошкодження приладу.
Хлоровмісні мийні засоби	Залишки хлору на посуді можуть становити небезпеку для здоров'я.

## Вказівки щодо мийних засобів

Дотримуйтеся вказівок щодо повсякденного користування мийними засобами.

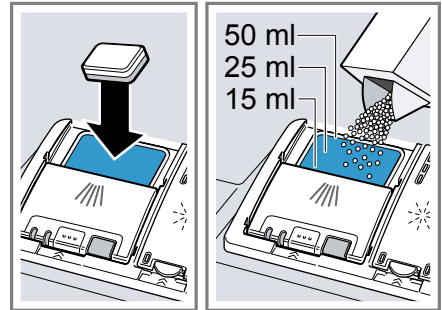
- Мийні засоби з позначками «Біо» або «Еко», як правило, містять (з міркувань захисту довкілля) менше активних речовин або взагалі не містять певних речовин. Ефективність миття може бути обмежена.
- Налаштуйте ополіскувальний пристрій і пом'якшувальний пристрій на використовуваний окремий мийний або комбінований засіб.
- Згідно з інструкціями виробників, комбіновані мийні засоби із заміниками солі можна застосовувати, тільки якщо твердість води не перевищує певного значення, як правило, 21 °dH, інакше треба додавати спеціальну сіль. Для кращих результатів миття й сушіння в разі, якщо твердість води становить 14 °dH і більше, рекомендовано використовувати спеціальну сіль.
- Щоб запобігти приклеюванню, беріть мийні засоби у водорозчинній оболонці тільки

сухими руками й завантажуйте їх тільки в суху камеру для мийного засобу.

- Навіть коли світяться індикатори потреби додати ополіскувач і спеціальну сіль, програми миття в разі застосування комбінованих мийних засобів виконуються як слід.
- Ополіскувальна дія комбінованих мийних засобів обмежена. Застосування ополіскувача зазвичай допомагає досягати ліпших результатів.
- Використовуйте таблетки зі спеціальною сушильною дією.

## Завантаження мийного засобу

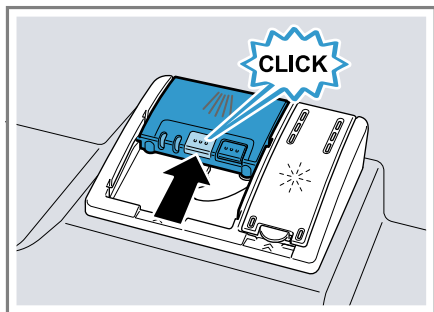
1. Щоб відчинити камеру для мийного засобу, натисніть на запірну засувку.
2. Завантажте мийний засіб у суху камеру для мийного засобу.



Якщо користується таблетками, достатньо однієї. Таблетки слід закладати під кутом. У разі використання порошкового або рідкого мийного засобу дотримуйтеся інструкцій виробника з дозування й зважайте на шкалу камери для мийного засобу.

За нормальної забрудненості вистачає 20–25 мл мийного засобу. Якщо посуд майже чистий, вистачить і меншої кількості мийного засобу, ніж указано.

- Зачиніть кришку камери для мийного засобу.



- ✓ Кришка зафіксується з характерним звуком.
- ✓ Кришка камери для мийного засобу автоматично відчиняється залежно від програми в потрібний момент виконання програми. Порошковий або рідкий мийний засіб розподіляється в контейнері для ополіскування і розчиняється. Таблетки падають у відділення для таблеток і дозовано розчиняються. Не кладіть жодних предметів у відділення для таблеток, щоб таблетки могли рівномірно розчинитися.

## Посуд

Мийте тільки посуд, придатний для посудомийних машин.

**Вказівка:** Декоративні елементи на склі, вироби з алюмінію і срібла схильні під час миття в машинах блякнути або змінювати колір. Чутливі види скла після кількох циклів миття можуть утрачати прозорість.

## Пошкодження скла й посуду

Бережіть скло й посуд від пошкоджень.

Можлива причина	Рекомендація
Цей посуд не придатний для машинного миття: <ul style="list-style-type: none"> <li>■ Дерев'яні столові прибори й елементи посуду</li> <li>■ Декоративні елементи зі скла, художні скляні вироби й старовинний посуд</li> <li>■ Нетермостійкі пластмасові предмети</li> <li>■ Посуд з міді й олова</li> <li>■ Посуд, забруднений золою, воском, мастилом або фарбою</li> <li>■ Дуже малі предмети посуду</li> </ul>	Мийте тільки посуд, виробник якого дозволив мити його в посудомийній машині.
Скляні вироби не придатні для машинного миття.	Мийте тільки ті скляні й порцелянові вироби, виробники яких дозволили його мити в посудомийній машині.
Хімічний склад мийного засобу спричиняє шкоду.	Використовуйте мийний засіб, виробник якого позначив його як безпечний до посуду.

Можлива причина	Рекомендація
Мийні засоби з великим вмістом їдких лугів або кислот, особливо промислові, у поєднанні з алюмінієвими предметами не придатні для машинного миття.	У разі використання мийних засобів із великим вмістом їдких лугів або кислот, особливо промислових, не кладіть у мийну камеру приладу жодних алюмінієвих предметів.
Температура води у програмі зависока.	Виберіть програму з нижчою температурою. Не залишайте скло й столові прибори в приладі після завершення програми.

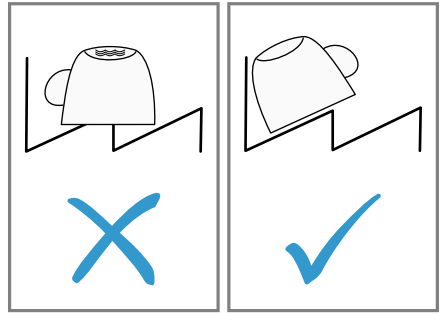
## Завантаження посуду

Щоб оптимізувати результат миття й запобігти пошкодженню посуду й приладу, завантажуйте посуд правильно.

### Поради

- Користування приладом заощаджує електроенергію і воду, якщо порівняти з ручним миттям.
- На нашому сайті можна знайти безплатні приклади ефективного завантаження приладу.
- Щоб заощаджувати електроенергію і воду, завантажуйте в прилад указану кількість комплектів посуду.  
→ "Технічні характеристики",  
Стор. 60

- Для кращих результатів миття й сушіння ставте предмети з опуклостями або заглибинами похило, щоб могла стікати вода.



1. Приберіть із посуду великі залишки їжі.  
Щоб заощаджувати ресурси, не ополіскуйте посуд під проточною водою, перш ніж його мити.
2. Завантажте посуд, зважаючи на таке:
  - Сильно забруднений посуд, наприклад каструлі, завантажуйте в нижній короб для посуду. Інтенсивніший струмінь води забезпечить кращі результати миття посуду.
  - Щоб запобігти пошкодженню посуду, розташовуйте посуд надійно, щоб він не міг перекинутися.
  - Щоб запобігти травмам, столові прибори слід завантажувати гострим боком донизу.
  - Посудини слід ставити отвором донизу, щоб у них не назбирувалася вода.
  - Не блокуйте розпилювальні коромисла, щоб вони могли обертатися.
  - Не кладіть дрібні предмети у відділення для таблеток і не блокуйте його посудом, щоб не перешкодити відчиненню кришки камери для мийного засобу.



## Виймання посуду

### **⚠ ПОПЕРЕДЖЕННЯ** **Небезпека травмування!**

Гарячий посуд може обпікати шкіру. Гарячий посуд чутливий до ударів, може розбитися й спричинити травми.

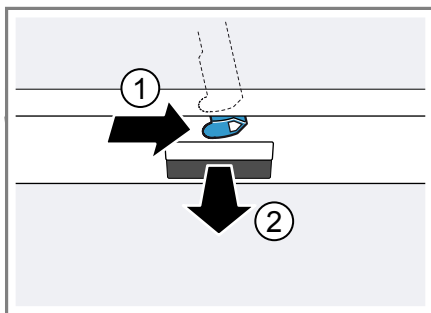
- ▶ Після завершення програми спершу дайте посуду трохи охолонути й лише тоді виймайте його.
- 1. Щоб уникнути падіння крапель із посуду, починайте виймати посуд знизу догори.
- 2. Перевірте мийну камеру й приладдя на предмет забруднень і за потреби почистьте.  
→ "Чищення та догляд", Стор. 42

## Основні відомості про користування

Тут ви знайдете найсуттєвіші відомості про користування приладом.

### Відчинення дверцят приладу

1. Якщо блокування від доступу дітей<sup>1</sup> не активоване, відчиніть дверцята приладу.
2. Якщо блокування від доступу дітей<sup>1</sup> активоване, натисніть язичок системи блокування праворуч ①, щоб відчинити дверцята приладу ②.



### Увімкнення приладу

- ▶ Натисніть ①.  
За промовчанням вибрано програму «Еко 50°». Програма «Еко 50°» дуже щадна до довкілля й чудово підходить для посуду із середнім ступенем забрудненості. Це найефективніша програма за співвідношенням енерго- й водоспоживання для цього типу посуду, яка відповідає директиві ЄС про екодизайн.

<sup>1</sup> Залежно від комплектації приладу

Якщо не виконувати з приладом жодних операцій упродовж 15 хвилин, він автоматично вимкнеться.

## Установлення програми

Щоб адаптувати цикл миття до забрудненості посуду, установіть відповідну програму.

- ▶ Повертайте перемикач програм, доки не виберете потрібну програму.  
→ "Програми", Стор. 20
- ✓ Програма вибрана, блимає світлодіод.

## Установлення додаткової функції

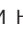
Щоб доповнити вибрану програму миття, можна встановлювати додаткові функції.

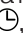
**Вказівка:** Доступні додаткові функції залежать від вибраної програми.  
→ "Програми", Стор. 20

- ▶ Натисніть кнопку відповідної додаткової функції.  
→ "Додаткові функції", Стор. 22
- ✓ Додаткову функцію встановлено, блимає кнопка додаткової функції.

## Установлення затримки запуску<sup>1</sup>

Запуск програми можна відкласти на 3, 6 або 9 годин.

1. Натискайте , доки не підсвітиться відповідний індикатор.
2. Щоб активувати затримку запуску, натисніть Start.

**Вказівка:** Щоб деактивувати затримку запуску, натискайте , доки індикатори 3h, 6h і 9h не будуть вимкнені.

## Запуск програми



- ▶ Натисніть Start.
- ✓ Програма завершена, коли не світиться жодний індикатор елементів керування.

## Вказівки

- Якщо хочете додати посуд під час роботи приладу, не беріться за відділення для таблеток, щоб вийняти верхній короб. Ви можете доторкнутися до частково розчищеної таблетки.
- Щоб змінити поточну програму, її необхідно перервати.  
→ "Переривання програми", Стор. 40
- Щоб заощаджувати енергію, прилад автоматично вимикається через 1 хвилину після завершення програми. Якщо відчинити дверцята приладу одразу після завершення програми, прилад вимкнеться через 4 секунди.

## Призупинення виконання програми

**Вказівка:** Якщо ви відчинили дверцята розігрітого приладу, то спершу трохи прихиліть їх, а лише тоді зачиніть повністю. Так можна запобігти утворенню в приладі надлишкового тиску й раптового відчинення дверця приладу.

1. Натисніть .
- ✓ Програма зберігається, прилад вимикається.
2. Щоб продовжити програму, натисніть .

<sup>1</sup> Залежно від комплектації приладу

## Переривання програми

Щоб дочасно завершити програму або змінити вже запущену програму, її необхідно перервати.

- ▶ Натисніть Reset 3 сек. приблизно на 3 секунди.
- ✓ Програма переривається й приблизно через 1 хвилину завершується.

## Вимкнення приладу

1. Зважайте на вказівки щодо безпечного користування → *Стор. 12.*
2. Натисніть ①.
3. Щоб запобігти шкоді через витікання води, повністю закрийте водяний кран (це не потрібно, якщо прилад має функцію Aqua-Stop).

**Порада:** Якщо під час циклу миття натиснути ①, поточна програма призупиняється. Після ввімкнення приладу програма автоматично продовжується.



## Основні параметри

Прилад можна алаштувати відповідно до своїх потреб.




### Огляд основних параметрів

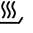
Основні параметри залежать від комплектації приладу.

Основний параметр	Вибір	Опис
Твердість води	Шкала з 4 ступенів	Установлення твердості води. → "Настроювання пом'якшувального пристрою", Стор. 30
Подача ополіскув.	Шкала з 4 ступенів	Установлення кількості ополіскувача або вимкнення подачі ополіскувача. → "Установлення кількості ополіскувача", Стор. 33
Інтенсивне сушіння	Увімк. Вимк. <sup>1</sup>	Увімкнення або вимкнення інтенсивного сушіння для кожного режиму. Для кращих результатів сушіння під час ополіскування підвищується температура. Тривалість роботи може дещо збільшитися. <b>Вказівка:</b> Зважайте на чутливий посуд. → "Настроювання інтенсивного сушіння", Стор. 41

<sup>1</sup> Заводське значення (може різнитися залежно від типу приладу)

### Настроювання інтенсивного сушіння

1. Натисніть .
2. Натисніть і втримуйте Start.
3. Повертайте перемикач програм, доки не заблимає .
4. Відпустіть кнопку.
5. Повертайте перемикач програм, доки не виберете потрібний ступінь.
  - Якщо світиться світлодіод , інтенсивне сушіння ввімкнене.

- Якщо світлодіод , не світиться, інтенсивне сушіння вимкнене.
- 6. Щоб зберегти встановлене значення, натисніть Start.
- ✓ Світлодіоди гаснуть.

## Чистення та догляд

Щоб прилад працював довго, слід ретельно чистити його й доглядати за ним.

### Очищення мийної камери

#### **⚠ ПОПЕРЕДЖЕННЯ**

#### **Небезпека шкоди для здоров'я!**

Застосування хлоровмісних мийних засобів може шкодити здоров'ю.

- ▶ Заборонено використовувати хлоровмісні мийні засоби.
1. Грубі забруднення з внутрішніх поверхонь приладу слід видаляти вологою ганчіркою.
  2. Завантажте мийний засіб у камеру для мийного засобу.
  3. Виберіть програму з найвищою температурою.  
→ "Програми", Стор. 20
  4. Запустіть програму без посуду.  
→ Стор. 39

### Внутрішній простір із самоочищенням<sup>1</sup>

Щоб прибирати відклади, прилад регулярно виконує самоочищення внутрішнього простору.

Для самоочищення перебіг програми автоматично коригується, тобто температура миття короткочасно підвищується. Споживання ресурсів, наприклад води й електроенергії, може підвищитися. Якщо самоочищення внутрішнього простору втрачає ефективність і виникають відклади, візьміть до уваги ці відомості:

→ "Очищення мийної камери", Стор. 42.

## Засоби для очищення

Для очищення приладу використовуйте тільки придатні засоби.  
→ "Безпечне користування", Стор. 12

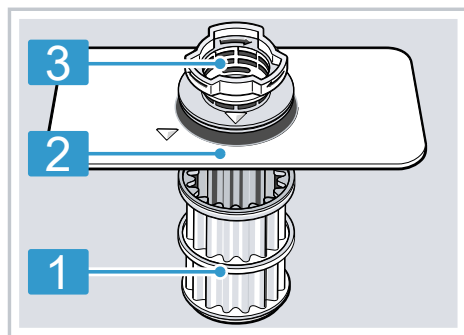
### Поради з догляду за приладом

Щоб надовго зберегти справний стан приладу, зважайте на поради з догляду.

Дія	Перевага
Регулярно протирайте ущільнювачі дверцят, фронтальну панель посудомийної машини й панель управління вологою ганчіркою з мийним засобом.	Частини приладу залишаються в чистому й гігієнічному стані.
Якщо прилад не працюватиме тривалий час, дверцята слід залишити прочищеними.	Це запобігає утворенню неприємних запахів.

### Система фільтрів

Система фільтрів фільтрує грубі частки бруду з промивного контуру.



**1** Мікрофільтр

<sup>1</sup> Залежно від комплектації приладу

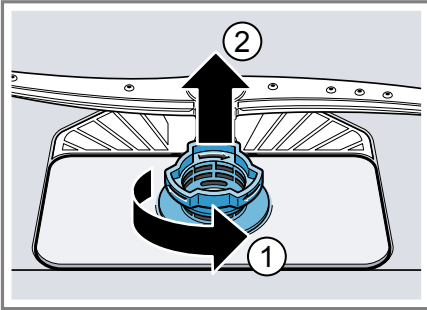
**2** Фільтр тонкого очищення

**3** Фільтр грубого очищення

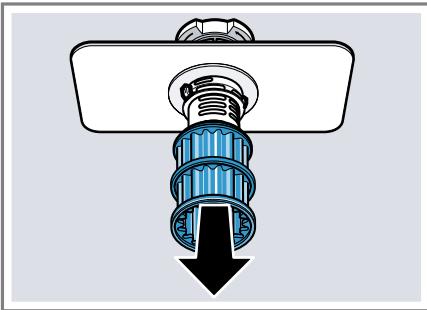
## Чищення фільтрів

Бруд з води після миття може засмічувати фільтри.

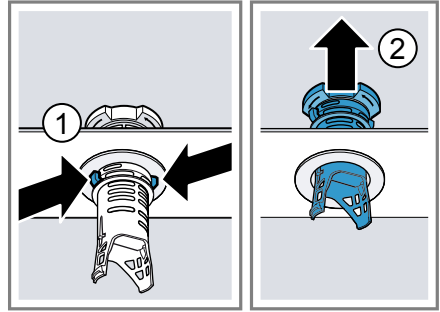
1. Після кожного миття посуду слід перевіряти фільтри на наявність залишків.
2. Поверніть фільтр грубого очищення проти годинникової стрілки **①** і вийміть систему фільтрів **②**.
  - Пильнуйте, щоб у стакан насоса не впали жодні сторонні предмети.



3. Зніміть мікрофільтр, потягнувши його вниз.



4. Стисніть фіксатори **①** і вийміть фільтр грубого очищення вгору **②**.

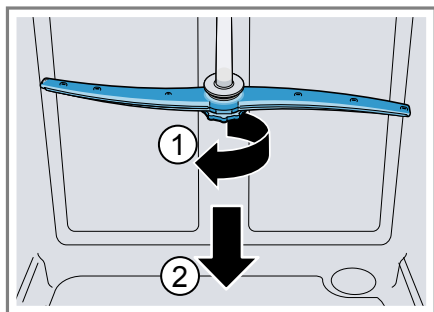


5. Промийте фільтрувальні елементи під проточною водою. Ретельно приберіть смужку бруду між фільтрами грубого й тонкого очищення.
6. Зберіть систему фільтрів. Пильнуйте, щоб фіксатори на фільтрі грубого очищення зафіксувалися.
7. Вставте систему фільтрів у прилад і поверніть фільтр грубого очищення за годинниковою стрілкою. Позначки-стрілки мають розташуватися навпроти одна одної.

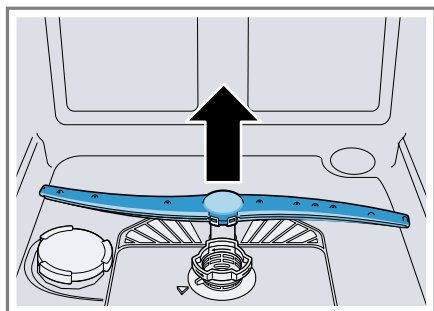
## Чищення коромисел

Накип і бруд з води можуть заблокувати форсунки й опорні вузли розпилювальних коромисел. Коромисла слід регулярно чистити.

1. Верхнє розпилювальне коромисло слід відкрутити **①** і зняти, потягнувши вниз **②**.



2. Нижнє розпилювальне коромисло знімається вгору.



3. Під проточною водою перевірте, чи не засмічено випускні сопла розпилювальних коромисел; за потреби приберіть звідти сторонні предмети.
4. Вставте нижнє розпилювальне коромисло.
- ✓ Розпилювальне коромисло зафіксується з характерним звуком.
5. Вставте й прикрутіть верхнє розпилювальне коромисло.

## Усунення несправностей

Незначні несправності приладу можна усувати власноруч. Перш ніж звертатися до сервісної служби, скористайтеся відомостями про усунення несправностей. Так можна уникнути зайвих витрат.

### ПОПЕРЕДЖЕННЯ

#### Небезпека ураження електричним струмом!

Ремонтні роботи, виконані неналежним чином, можуть становити небезпеку для користувача.

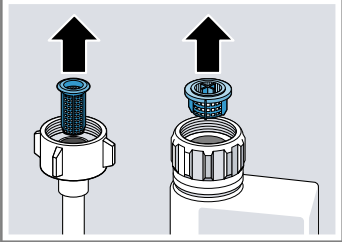
- ▶ Ремонтувати прилад дозволено тільки фахівцям.
- ▶ Для ремонту приладу дозволяється використовувати лише оригінальні запчастини.
- ▶ У разі пошкодження кабелю живлення його потрібно замінити спеціальним кабелем, який можна замовити у виробника або в сервісному центрі.

### Безпека приладу

Несправність	Можлива причина	Усунення несправності
Дверцята приладу не відчиняються або відчиняються тяжко.	Увімкнено блокування від доступу дітей.	▶ Відчиніть дверцята приладу. → <i>Стр. 38</i>

### Код несправності / індикація несправності / сигнал

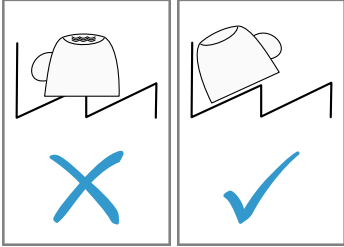
Несправність	Можлива причина	Усунення несправності
Світиться індикатор подачі води	Шланг подачі води перетиснуто.	▶ Прокладіть шланг подачі води без перетискання.
	Водопровідний кран закритий.	▶ Відкрийте водопровідний кран.
	Водопровідний кран засмічений або покритий вапняковими нашаруваннями.	▶ Відкрийте водопровідний кран.
	Фільтр у шлангу подачі води засмічений.	<ol style="list-style-type: none"> <li>1. Вимкніть прилад.</li> <li>2. Від'єднайте прилад від електромережі.</li> <li>3. Закрутіть водопровідний кран.</li> <li>4. Відгвинтіть шланг подачі води.</li> <li>5. Вийміть фільтр зі шлангу подачі води</li> </ol>

Несправність	Можлива причина	Усунення несправності
Світиться індикатор подачі води		 <ol style="list-style-type: none"> <li>6. Прочистьте фільтр.</li> <li>7. Вставте фільтр у шланг подачі води.</li> <li>8. Пригвинтіть шланг подачі води.</li> <li>9. Перевірте герметичність місця подачі води.</li> <li>10. Увімкніть електроживлення.</li> <li>11. Увімкніть прилад.</li> </ol>
Фільтри забруднені або замічені.		<ul style="list-style-type: none"> <li>▶ Прочистьте фільтри. → "Чищення фільтрів", Стор. 43</li> </ul>
Зливний шланг засмічений або перетиснутий.		<ol style="list-style-type: none"> <li>1. Прокладіть зливний шланг без перетискання.</li> <li>2. Приберіть залишки.</li> </ol>
Приєднання до сифона досі закрите.		<ul style="list-style-type: none"> <li>▶ Перевірте приєднання до сифона й відкрийте його в разі потреби.</li> </ul>
Кришка зливного насоса не зафіксована.		<ul style="list-style-type: none"> <li>▶ Правильно зафіксуйте кришку зливного насоса → Стор. 57.</li> </ul>

Несправність	Можлива причина	Усунення несправності
Блимає індикатор «Перевірити подачу води»	Виникла технічна несправність.	<ol style="list-style-type: none"> <li>1. Натисніть ①.</li> <li>2. Витягніть штепсельну вилку приладу з розетки або вимкніть автоматичний вимикач.</li> <li>3. Почекайте щонайменше 2 хвилини.</li> <li>4. Вставте штепсельну вилку приладу в розетку або ввімкніть автоматичний вимикач.</li> <li>5. Увімкніть прилад.</li> <li>6. Якщо проблема повториться: <ul style="list-style-type: none"> <li>– Натисніть ①.</li> <li>– Закрийте водопровідний кран.</li> <li>– Від'єднайте прилад від електромережі.</li> <li>– Зверніться до сервісного центру → <i>Стор. 59</i> й назовіть код несправності.</li> </ul> </li> </ol>
Індикатори блимають	Дверцята приладу зачищено не повністю.	<ul style="list-style-type: none"> <li>▶ Зачиніть дверцята приладу. <ul style="list-style-type: none"> <li>– Розташуйте посуд так, щоб жодні його частини не виступали над коробом і не перешкождали надійно зачинити дверцята приладу.</li> </ul> </li> </ul>

## Результат миття

Несправність	Можлива причина	Усунення несправності
Посуд не висушений.	Не використовується ополіскувач, або встановлено замалу кількість.	<ol style="list-style-type: none"> <li>1. Додайте ополіскувач → <i>Стор. 32</i>.</li> <li>2. Задайте кількість ополіскувача.</li> </ol>
	Вибрана програма не має фази сушіння	▶ Виберіть програму із сушінням.
	Вода збирається в заглибинах посуду або столових приборів.	▶ Рекомендовано розташовувати посуд під кутом.

Несправність	Можлива причина	Усунення несправності
Посуд не висушений.		
	Використовується комбінований мийний засіб з низькою ефективністю сушіння.	<ol style="list-style-type: none"> <li>Щоб підвищити ефективність сушіння, використовуйте ополіскувач.</li> <li>Перейдіть на інший комбінований мийний засіб із вищою ефективністю сушіння.</li> </ol>
	Не ввімкнено додаткове сушіння для кращого висихання посуду	<ul style="list-style-type: none"> <li>▶ Увімкніть додаткове сушіння.</li> </ul>
	Посуд вийнято завчасно, або процес сушіння ще не завершився.	<ol style="list-style-type: none"> <li>Дочекайтеся завершення програми.</li> <li>Виймайте посуд тільки через 30 хвилин після завершення програми.</li> </ol>
	Використовується екологічний ополіскувач з обмеженою ефективністю сушіння.	<ul style="list-style-type: none"> <li>▶ Використовуйте фірмовий ополіскувач. Екологічні продукти можуть мати обмежену ефективність.</li> </ul>
Пластмасовий посуд не висушений.	Не є несправністю. Пластмаса акумулює менше тепла, а тому гірше сушиться.	<ul style="list-style-type: none"> <li>▶ Усунути це неможливо.</li> </ul>
Столові прибори не висушені.	Столові прибори неправильно завантажено в кошик або висувний контейнер.	<ol style="list-style-type: none"> <li>Правильно розташуйте столові прибори. → "Завантаження посуду", Стор. 37</li> <li>Бажано уникати скупчень столових приборів.</li> <li>Не допускайте прилягання предметів один до одного.</li> </ol>



<b>Несправність</b>	<b>Можлива причина</b>	<b>Усунення несправності</b>
Внутрішні стінки приладу мокрі після миття.	Не є несправністю. У процес конденсаційного сушіння наявність крапель води в мийній камері зумовлена фізичними властивостями й бажана. Волога з повітря збирається на внутрішніх стінках приладу, стікає вниз і відкачується.	Жодні дії не потрібні.
Залишки їжі на посуді.	Посуд розміщено надто щільно,	<ol style="list-style-type: none"> <li>1. Розташуйте посуд так, щоб залишалося досить вільного простору. Розпилювані струмені мають сягати поверхні посуду.</li> <li>2. Не допускайте прилягання предметів один до одного.</li> </ol>
	Короб для посуду переповнено.	<ol style="list-style-type: none"> <li>1. Розташуйте посуд так, щоб залишалося досить вільного простору. Розпилювані струмені мають сягати поверхні посуду.</li> <li>2. Не допускайте прилягання предметів один до одного.</li> </ol>
	Рух коромисел заблоковано.	▶ Розташуйте посуд так, щоб він не перешкоджав руху коромисел.
	Форсунки на коромислах забиті.	▶ Очистьте коромисла → <i>Стор. 43.</i>
	Забруднило фільтри.	▶ Прочистьте фільтри. → <i>"Чищення фільтрів", Стор. 43</i>
	Фільтри неправильно вставлено й/або не зафіксовано.	<ol style="list-style-type: none"> <li>1. Правильно вставте фільтри. → <i>"Система фільтрів", Стор. 42</i></li> <li>2. Зафіксуйте фільтри.</li> </ol>
	Вибрано недостатньо інтенсивну програму миття.	<ul style="list-style-type: none"> <li>▶ Виберіть інтенсивнішу програму миття.</li> <li>▶ Скоригуйте чутливість датчиків.</li> </ul>
	Посуд надто добре помито перед завантаженням. Датчики вибирають малоінтенсивну програму. Деякі стійкі забруднення можуть залишатися на посуді.	▶ Прибирайте з посуду тільки великі залишки їжі, але не мийте посуд перед завантаженням у прилад.

Несправність	Можлива причина	Усунення несправності
Залишки їжі на посуді.	Розміщені в кутах високі вузькі посудини недостатньо добре миються.	▶ Високі вузькі посудини не слід розташовувати в занадто похилому положенні й у кутах.
	Верхній короб для посуду не встановлено на одному рівні праворуч і ліворуч.	▶ Установіть верхній короб для посуду на одному рівні ліворуч і праворуч. → <i>"Верхній короб для посуду"</i> , Стор. 23
Залишки мийного засобу в приладі	Кришку камери для мийного засобу заблокував посуд, і вона не відчиняється.	<ol style="list-style-type: none"> <li>1. Розташуйте посуд у верхньому коробі так, щоб посуд не блокував відділення для мийних таблеток. → <i>"Завантаження посуду"</i>, Стор. 37 Посуд блокує кришку камери для мийного засобу.</li> <li>2. Не розташовуйте посуд і ароматизатори у відділенні для мийних таблеток.</li> </ol>
	Кришку камери для мийного засобу заблокувала таблетка, і кришка не відчиняється.	▶ Закладайте таблетку в камеру для мийного засобу не руба, а навскіс.
	Таблетки використовуються у швидкій або короткій програмі. Таблетка не встигає розчинитися.	▶ Виберіть інтенсивнішу програму або скористайтеся порошковим мийним засобом → Стор. 33.
	Мийні властивості й розчинність погіршали внаслідок тривалого зберігання, або в мийному засобі утворилося багато грудок.	▶ Змініть мийний засіб → Стор. 33.
На пластмасовому посуді плями води.	Уникнути утворення крапель на пластмасових поверхнях неможливо через закони фізики. Після сушіння видно плями води.	<ul style="list-style-type: none"> <li>▶ Виберіть інтенсивнішу програму.</li> <li>▶ Розташуйте посуд навскіс. → <i>"Завантаження посуду"</i>, Стор. 37</li> <li>▶ Використовуйте ополіскувач. → <i>"Ополіскувач"</i>, Стор. 32</li> <li>▶ Установіть на пом'якшувальному пристрої вище значення.</li> </ul>

Несправність	Можлива причина	Усунення несправності
Усередині приладу або на дверцятах утворюється наліт, який можна витерти або змити	Інгредієнти мийного засобу відкладаються на поверхні. Такий наліт у більшості випадків не усувається хімічним способом.	<ul style="list-style-type: none"> <li>▶ Змініть мийний засіб → <i>Стор. 33.</i></li> <li>▶ Виконайте механічне очищення приладу.</li> </ul>
	Усередині приладу відкладається білий наліт.	<ul style="list-style-type: none"> <li>1. Правильно настройте пом'якшувальний пристрій. У більшості випадків потрібно збільшити встановлене значення.</li> <li>2. У разі потреби змініть мийний засіб.</li> </ul>
	Контейнер для спеціальної солі не закручено.	<ul style="list-style-type: none"> <li>▶ Закрутіть контейнер для спеціальної солі.</li> </ul>
На посуді, усередині приладу або на дверцятах утворився стійкий білий наліт.	Інгредієнти мийного засобу відкладаються на поверхні. Такий наліт у більшості випадків не усувається хімічним способом.	<ul style="list-style-type: none"> <li>▶ Змініть мийний засіб → <i>Стор. 33.</i></li> <li>▶ Виконайте механічне очищення приладу.</li> </ul>
	Неправильно встановлено твердість води, або цей показник перевищує 35 °dH (6,2 ммоль/л).	<ul style="list-style-type: none"> <li>▶ Задайте на пом'якшувальному пристрої → <i>Стор. 29</i> правильну твердість води або додайте спеціальну сіль.</li> </ul>
	Ефективність мийного засобу «3 в 1», біологічного або екологічного мийного засобу недостатня.	<ul style="list-style-type: none"> <li>▶ Задайте на пом'якшувальному пристрої → <i>Стор. 29</i> правильну твердість води й використовуйте окремі засоби (фірмовий мийний засіб, спеціальну сіль, ополіскувач).</li> </ul>
	Недостатня кількість мийного засобу.	<ul style="list-style-type: none"> <li>▶ Збільште кількість мийного засобу або змініть мийний засіб → <i>Стор. 33.</i></li> </ul>
	Вибрано недостатньо інтенсивну програму миття.	<ul style="list-style-type: none"> <li>▶ Виберіть інтенсивнішу програму миття.</li> <li>▶ Скоригуйте чутливість датчиків.</li> </ul>
Сліди чаю або губної помади на посуді.	Занизька температура миття.	<ul style="list-style-type: none"> <li>▶ Виберіть програму з вищою температурою миття.</li> </ul>
	Мийного засобу замало, або він непридатний.	<ul style="list-style-type: none"> <li>▶ Використовуйте придатний мийний засіб → <i>Стор. 33</i> і дозуйте його згідно з інструкціями виробника.</li> </ul>

Несправність	Можлива причина	Усунення несправності
Сліди чаю або губної помади на посуді.	Посуд надто добре помито перед завантаженням. Датчики вибирають малоінтенсивну програму. Деякі стійкі забруднення можуть залишатися на посуді.	▶ Прибирайте з посуду тільки великі залишки їжі, але не мийте посуд перед завантаженням у прилад.
Кольоровий (синій, жовтий, коричневий) стійкий або взагалі непомітний наліт усередині приладу або на посуді з нержавкої сталі.	Нашарування утворюються внаслідок дії складників овочів (капусти, селери, картоплі тощо) або водопровідної води (марганець).	▶ Почистьте прилад. Наліт можна видаляти механічним чищенням → <i>Стор. 42</i> або за допомогою засобу для догляду за посудомийними машинами. Наліт не завжди вдається повністю видалити, але він не становить небезпеки для здоров'я.
	Нашарування від металевих компонентів на срібному або алюмінієвому посуді.	▶ Почистьте прилад. Наліт можна видаляти механічним чищенням → <i>Стор. 42</i> або за допомогою засобу для догляду за посудомийними машинами. Наліт не завжди вдається повністю видалити, але він не становить небезпеки для здоров'я.
Кольорові (жовті, оранжеві, коричневі) нестійкі відклади всередині приладу (насамперед на дні).	Милоподібні нашарування внаслідок дії складників із залишків їжі й водопровідної води (вапняк).	<ol style="list-style-type: none"> <li>1. Перевірте, як настроєно пом'якшувальний пристрій.</li> <li>2. Додайте спеціальну сіль. → <i>"Завантаження спеціальної солі", Стор. 30</i></li> <li>3. У разі користування комбінованим мийним засобом (таблетки) активуйте пом'якшувальний пристрій. Дотримуйтеся вказівок щодо мийних засобів. → <i>"Вказівки щодо мийних засобів", Стор. 35</i></li> </ol>
Пластмасові елементи всередині приладу змінили колір.	Внутрішні пластмасові елементи можуть змінювати колір упродовж строку служби посудомийної машини.	▶ Зміна кольору — можливе явище, яке не впливає на роботу приладу.
Пластмасові елементи змінили колір.	Занизька температура миття.	▶ Виберіть програму з вищою температурою миття.

Несправність	Можлива причина	Усунення несправності
Пластмасові елементи змінили колір.	Посуд надто добре помито перед завантаженням. Датчики вибирають малоінтенсивну програму. Деякі стійкі забруднення можуть залишатися на посуді.	▶ Прибирайте з посуду тільки великі залишки їжі, але не мийте посуд перед завантаженням у прилад.
Нестійкі патьоки на склі, склі з металевим відливом і столових приборах.	Установлено завелику кількість ополіскувача.	▶ Установіть меншу кількість ополіскувача.
	Немає ополіскувача.	▶ → "Додавання ополіскувача", Стор. 32
	На фазі ополіскування ще є залишки мийного засобу. Кришка камери для мийного засобу заблокована посудом і не відчинилася повністю.	<ol style="list-style-type: none"> <li>1. Розташуйте посуд у верхньому коробі так, щоб посуд не блокував відділення для мийних таблеток. → "Завантаження посуду", Стор. 37 Посуд блокує кришку камери для мийного засобу.</li> <li>2. Не розташуйте посуд і ароматизатори у відділенні для мийних таблеток.</li> </ol>
	Посуд надто добре помито перед завантаженням. Датчики вибирають малоінтенсивну програму. Деякі стійкі забруднення можуть залишатися на посуді.	<ul style="list-style-type: none"> <li>▶ Прибирайте з посуду тільки великі залишки їжі, але не мийте посуд перед завантаженням у прилад.</li> <li>▶ Скоригуйте чутливість датчиків.</li> </ul>
Безповоротна втрата склом прозорості.	Скляні вироби, хоча й придатні для миття в посудомийній машині, недостатньо стійкі для збереження своїх початкових властивостей.	<ul style="list-style-type: none"> <li>▶ Мийте в посудомийній машині скляні вироби, стійкі до зовнішніх впливів.</li> <li>▶ Не допускайте тривалого впливу пари (простою) після завершення циклу миття.</li> <li>▶ Використовуйте програму з нижчою температурою.</li> <li>▶ Задайте на пом'якшувальному пристрої правильну твердість води.</li> <li>▶ Використовуйте мийний засіб, що містить компонент для захисту скла.</li> </ul>

Несправність	Можлива причина	Усунення несправності
Сліди іржі на столових приборах.	Столові прибори недостатньо стійкі до іржі. Леза ножів частіше схильні до корозії.	▶ Використовуйте стійкі до корозії столові прибори.
	Столові прибори починають іржавіти також у випадку миття разом із предметами, яких уже торкнулася корозія.	▶ Не мийте предмети, які почали іржавіти.
	Зависокий вміст солі у воді.	<ol style="list-style-type: none"> <li>1. Видаліть просипану спеціальну сіль з мийної камери.</li> <li>2. Міцно закрутіть кришку контейнера для спеціальної солі.</li> </ol>
Залишки мийного засобу в камері для мийного засобу або відділенні для таблеток.	Розпилювальні коромисла заблоковані посудом, тому мийний засіб не вимивається.	▶ Переконайтеся, що коромисла не заблоковані й можуть вільно обертатися.
	Камера для мийного засобу була вологою під час заповнення.	▶ Завантажуйте мийний засіб лише в суху камеру.
Надмірне піноутворення.	У контейнер для ополіскувача додано засіб для ручного миття.	▶ Негайно заповніть контейнер для ополіскувача ополіскувачем. → "Додавання ополіскувача", Стор. 32
	Ополіскувач пролито.	▶ Витріть ополіскувач ганчіркою.
	Ополіскувач або засіб для догляду дає забагато піни.	▶ Перейдіть на інший мийний засіб.

## Вказівки на дисплеї

Несправність	Можлива причина	Усунення несправності
Світиться індикатор потреби додати спеціальну сіль.	Бракує спеціальної солі.	▶ Додайте спеціальну сіль → Стор. 30.
	Датчик не розпізнає таблетки спеціальної солі.	▶ Не використовуйте таблетки спеціальної солі.
Не світиться індикатор потреби додати спеціальну сіль.	Пом'якшувальний пристрій вимкнутий.	▶ Налаштуйте пом'якшувальний пристрій → Стор. 30
Світиться індикатор потреби додати ополіскувач.	У приладі закінчився ополіскувач.	1. Додайте ополіскувач → Стор. 32.
		2. Задайте кількість ополіскувача.

Несправність	Можлива причина	Усунення несправності
Індикатор потреби додати ополіскувач не світиться.	Ополіскувальний пристрій вимкнений.	▶ → "Установлення кількості ополіскувача", Стор. 33

## Несправності в роботі

Несправність	Можлива причина	Усунення несправності
Після завершення програми в приладі залишається вода.	Система фільтрів або діянка під фільтрами засмічені.	<ol style="list-style-type: none"> <li>1. Прочистьте фільтри → Стор. 43.</li> <li>2. Почистьте зливний насос → Стор. 57.</li> </ol>
	Програма ще не завершилася.	<ul style="list-style-type: none"> <li>▶ Дочекайтеся завершення програми або перервіть її.</li> <li>▶ → "Переривання програми", Стор. 40</li> </ul>
Прилад не вмикається або не реагує на команди.	Функції приладу не виконуються.	<ol style="list-style-type: none"> <li>1. Витягніть штепсельну вилку з розетки або вимкніть автоматичний вимикач.</li> <li>2. Почекайте щонайменше 2 хвилини.</li> <li>3. Підключіть прилад до електромережі.</li> <li>4. Увімкніть прилад.</li> </ol>
	Запобіжник (автоматичний вимикач) електричного кола оселі вийшов з ладу.	▶ Перевірте домашній запобіжник.
Прилад не запускається.	Прилад не підключено до електромережі.	<ol style="list-style-type: none"> <li>1. Перевірте, чи справна розетка.</li> <li>2. Перевірте, чи штепсель кабелю живлення повністю вставлено в розетку й приєднано до гнізда ззаду приладу.</li> </ol>
	Дверцята приладу зачинено не повністю.	▶ Зачиніть дверцята приладу.
Програма запускається автоматично.	Ви не дочекалися завершення програми.	▶ → "Переривання програми", Стор. 40
Прилад вимикається під час виконання програми, або програма автоматично переривається.	Дверцята приладу зачинено не повністю.	▶ Зачиніть дверцята приладу.
	Перервано електроживлення й/або подачу води.	<ol style="list-style-type: none"> <li>1. Перевірте електроживлення.</li> <li>2. Перевірте подачу води.</li> </ol>
	Верхній короб тисне на дверцята зсередини й не дає надійно зачинити дверцята.	▶ Перевірте, чи не деформована задня стінка приладу через притискання до розетки або незнятого тримача шланга.

Несправність	Можлива причина	Усунення несправності
Прилад вимикається під час виконання програми, або програма автоматично переривається.		<ul style="list-style-type: none"> <li>▶ Розташуйте посуд так, щоб жодні його частини не виступали над коробом і не перешкоджали надійно зачинити дверцята приладу.</li> </ul>

## Механічне пошкодження

Несправність	Можлива причина	Усунення несправності
Дверцята приладу не зачиняються.	<p>Замок дверцят заїдає.</p> <p>Дверцята приладу не зачиняються через особливості вбудування.</p>	<ul style="list-style-type: none"> <li>▶ Зачиніть дверцята приладу з силою.</li> <li>▶ Перевірте, чи прилад убудували правильно. Дверцята приладу, оздоба дверцят або навішені частини не мають зачіпати сусідні шафи й робочу поверхню під час зачиняння.</li> </ul>
Кришка камери для мийного засобу не зачиняється.	Камеру для мийного засобу або кришку заблокували приклеєні залишки мийного засобу.	<ul style="list-style-type: none"> <li>▶ Видаліть залишки мийного засобу.</li> </ul>

## Шуми

Несправність	Можлива причина	Усунення несправності
Постукування впускних клапанів.	Залежить від домашньої системи. Несправності приладу немає. Це не впливає на роботу приладу.	<ul style="list-style-type: none"> <li>▶ Усунути цю проблему, не змінюючи домашньої системи, неможливо.</li> </ul>
Постукування або деренчання.	<p>Коромисло б'є по посуду.</p> <p>Якщо посуду мало, струмені води потрапляють безпосередньо на мийну камеру.</p> <p>Легкий посуд зсувається під час миття.</p>	<ul style="list-style-type: none"> <li>▶ Розташуйте посуд так, щоб коромисла не били по посуду.</li> <li>▶ Розподіліть посуд рівномірно.</li> <li>▶ Завантажте в прилад більше посуду.</li> <li>▶ Легкий посуд слід розташовувати стійко.</li> </ul>



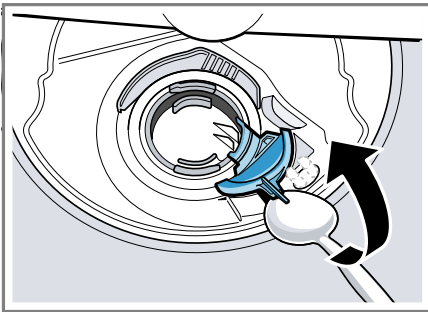
## Почистьте зливний насос

Великі залишки їжі або сторонні предмети можуть блокувати зливний насос. Якщо вода після миття вже не зливається як слід, необхідно почистити зливний насос.

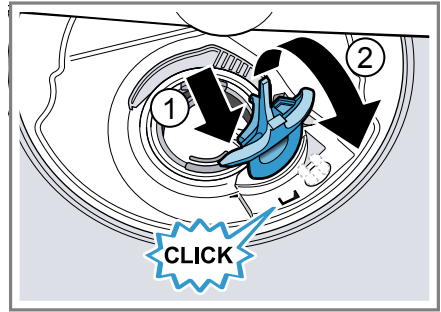
### **⚠ ПОПЕРЕДЖЕННЯ** **Небезпека травмування!**

Гострі й колючі предмети чи осколки скла можуть блокувати зливний насос і спричиняти травми.

- ▶ Обережно видаліть сторонні предмети.
1. Відключіть прилад від мережі живлення.
  2. Вийміть верхній і нижній короби для посуду.
  3. Вийміть систему фільтрів.
  4. Приберіть наявну воду.  
За потреби скористайтеся губкою.
  5. Підважте кришку насоса за допомогою ложки й візьміться за перемичку.



6. Підніміть кришку насоса навскіс усередину й вийміть.
7. Приберіть залишки їжі й сторонні предмети з зони крильчатки.
8. Установіть кришку насоса ① й натисніть вниз ②.



- ✓ Кришка насоса зафіксується з характерним звуком.
9. Установіть систему фільтрів.
  10. Вставте нижній і верхній короби для посуду.

## Транспортування, зберігання й утилізація

Тут ви дізнаєтеся, як підготувати прилад до транспортування й зберігання. Крім того, ви дізнаєтеся, як утилізувати старі прилади.

### Демонтаж приладу

1. Відключіть прилад від мережі живлення.
2. Закрийте водопровідний кран.
3. Від'єднайте прилад від каналізації.
4. Від'єднайте прилад від водопроводу.
5. Якщо прилад прикріплено до меблів, викрутіть кріпильні гвинти.
6. Якщо наявна цокольна дошка, демонтуйте її.
7. Обережно витягніть прилад, підтягуючи шланг.

## Захист приладу від морозу

Якщо прилад стоїть у приміщенні, де температура може впасти нижче нуля, наприклад, на дачі, спорожніть прилад.

- ▶ Спорожніть прилад. → *Стор. 58*

## Транспортування приладу

Щоб уникнути пошкоджень приладу, спорожніть його перед транспортуванням.

**Вказівка:** Щоб залишки води не потрапили в блок керування, прилад можна транспортувати тільки у вертикальному положенні.

1. Вийміть із приладу посуд.
2. Зафіксуйте незакріплені частини.
3. Відкрийте водопровідний кран.
4. Увімкніть прилад. → *Стор. 38*
5. Виберіть програму з найвищою температурою.  
→ *"Програми", Стор. 20*
6. Запустіть програму. → *Стор. 39*
7. Щоб спорожнити прилад, перервіть програму приблизно через 4 хвилини.  
→ *"Переривання програми", Стор. 40*
8. Вимкніть прилад. → *Стор. 40*
9. Закрийте водопровідний кран.
10. Щоб злити з приладу рештки води, від'єднайте шланг подачі й дайте воді стекти.

## Утилізація старих приладів

Екологічна утилізація дає змогу повторно використовувати цінну сировину.

### ПОПЕРЕДЖЕННЯ

#### Небезпека шкоди для здоров'я!

Діти можуть зачинитися в приладі й потрапити в небезпечну для життя ситуацію.

- ▶ Виводячи прилад з експлуатації, від'єднайте мережевий штекер мережного кабелю, а потім переріжте мережний кабель та зламайте замок дверцят приладу, щоб дверцята більше не закрилися.
1. Витягніть штепсельну вилку кабелю живлення.
  2. Переріжте кабель живлення.
  3. Утилізуйте прилад екологічним способом.



Цей прилад маркіровано згідно положень європейської Директиви 2012/19/EU стосовно електронних та електроприладів, що були у використанні (waste electrical and electronic equipment - WEEE). Директивою визначаються можливості, які є дійсними у межах Європейського союзу, щодо прийняття назад та утилізації бувших у використанні приладів.

## Сервісні центри

Якщо виникнуть запитання, ви не зможете власноруч усунути несправність приладу або знадобиться ремонт, зверніться до нашого сервісного центру.

Багато проблем можна усунути самостійно, керуючись інформацією про усунення несправностей у цій інструкції або на нашому сайті. Якщо це не вдасться, зверніться до нашого сервісного центру.

Ми знайдемо, як розв'язати вашу проблему, і докладемо зусиль, щоб уникнути непотрібного виїзду майстра.

Ми подбаємо про те, щоб ваш прилад відремонтували за допомогою оригінальних запчастин підготовлених майстри — як у гарантійному випадку, так і після закінчення дії гарантії.

З міркувань безпеки ремонтувати прилад дозволено тільки фахівцям. Гарантія втрачає чинність, якщо з приладом виконували ремонтні роботи або якісь інші маніпуляції особи, що їх ми на це не вповноважували, а також якщо наші прилади хтось устаткував запчастинами, додатками й приладдям, що не є оригінальними частинами, і цим самим спричинив несправність. Відповідні до виконуваних функцій оригінальні запчастини згідно із застосовною директивою про екодизайн можна придбати в наших сервісних центрах упродовж щонайменше 10 років від виходу приладу на ринок Європейського економічного співтовариства.

**Вказівка:** Робота сервісного центру в гарантійних випадках безкоштовна.

Докладніші відомості про строк і умови гарантії у вашій країні можна отримати в сервісній службі, у дилера й на нашому сайті.

Звертаючись до сервісного центру, назвіть номер виробу (E) і заводський номер (FD) приладу. Контактні дані сервісного центру можна знайти в долученому довіднику або на нашому сайті.

### Номер виробу (E) і заводський номер (FD)

Номер виробу (E) і заводський номер (FD) приладу наведено на заводській табличці.

Заводська табличка розташована з внутрішнього боку дверцят приладу. Щоб мати змогу швидко знайти відомості про прилад і телефонний номер сервісного центру, ці дані можна записати.

### Гарантія на AQUA-STOP<sup>1</sup>

Окрім гарантії, наданої згідно з договором купівлі-продажу, і нашої гарантії виробника на прилад, ми надаємо гарантію на таких умовах:

- У разі виникнення збитків від води, спричинених внаслідок дефекту нашої системи AquaStop, ми відшкодуємо збитки приватних користувачів. Щоб забезпечувався захист від протікання води, прилад має бути підключений до електромережі.
- Ця гарантія відшкодування чинна впродовж усього строку служби приладу.
- Ми приймаємо гарантійні претензії за умови, що прилад із системою Aqua-Stop встановлено й приєднано належним чином згідно з нашою інструкцією; га-

<sup>1</sup> Залежно від комплектації приладу

рантія поширюється й на правильно змонтоване подовження системи Aqua-Stop (з використанням оригінального приладдя). Наша гарантія не поширюється на несправності підвідних ліній чи арматури, розташованих до місця з'єднання системи Aqua-Stop з водопровідним краном.

- Прилади з Aqua-Stop зазвичай не потребують вашого нагляду під час роботи, а закривати водопровідний кран після використання приладу не обов'язково. Водопровідний кран слід закривати лише в разі вашої тривалої відсутності вдома, наприклад, перед відпусткою.

## Технічні характеристики

Тут ви знайдете цифри й факти про свій прилад.

Вага	Макс. 60 кг
Напруга	220 - 240 В, 50 Гц або 60 Гц
Номінальна потужність	2000 - 2400 Вт
Захист запобіжниками	10 - 16 А

Споживана потужність	У вимкненому стані / стані готовності: 0,10 Вт. В увімкненому стані: 0,10 Вт У стані готовності з підключенням до мережі: - Вт. Тривалість перебування в невимкненому стані: 0 хв. Тривалість, після якої прилад переходить у стан готовності з підключенням до мережі: - хв. Відповідає актуальним під час випуску регламентам (ЄС) щодо енергетичного маркування й екологічного дизайну. Споживана потужність і вказана тривалість можуть збільшуватися залежно від додаткових функцій та індивідуальних параметрів.
Тиск води	<ul style="list-style-type: none"> <li>■ мін. 0,05 МПа (0,5 бар)</li> <li>■ макс. 1 МПа (10 бар)</li> </ul>
Витрата води	мін. 10 л/хв
Температура води	Холодна вода. Гаряча вода, макс.: 60 °С
Місткість	12–15 комплектів посуду

Детальнішу інформацію про вашу модель можна знайти в Інтернеті за адресою <https://www.bsh->

[group.com/energylabel](http://group.com/energylabel)<sup>1</sup>. Ця веб-адреса посилається на офіційну базу даних виробу ЄС EPREL, веб-адреса якої не була опублікована на момент друку. Дотримуйтеся інструкцій щодо пошуку моделі. Ідентифікатор моделі задається символами перед слешем номера виробу № виробу) на паспортній таблиці. Крім того, ви можете знайти позначення моделі в першому рядку наклейки з інформацією про енергоспоживання ЄС.

---

<sup>1</sup> Чинне тільки для країн Європейського економічного співтовариства



A series of horizontal lines spanning the width of the page, providing a template for writing. The lines are evenly spaced and extend from the left margin to the right edge of the page.





## Thank you for buying a Bosch Home Appliance!

Register your new device on MyBosch now and profit directly from:

- **Expert tips & tricks for your appliance**
- **Warranty extension options**
- **Discounts for accessories & spare-parts**
- **Digital manual and all appliance data at hand**
- **Easy access to Bosch Home Appliances Service**

Free and easy registration – also on mobile phones:

**[www.bosch-home.com/welcome](http://www.bosch-home.com/welcome)**



## Looking for help? You'll find it here.

Expert advice for your Bosch home appliances, help with problems or a repair from Bosch experts.

Find out everything about the many ways Bosch can support you:

**[www.bosch-home.com/service](http://www.bosch-home.com/service)**

Contact data of all countries are listed in the attached service directory.

### **Robert Bosch Hausgeräte GmbH**

Carl-Wery-Straße 34

81739 München

GERMANY

[www.bosch-home.com](http://www.bosch-home.com)



**9001518218** (000108) 640 EA

uk