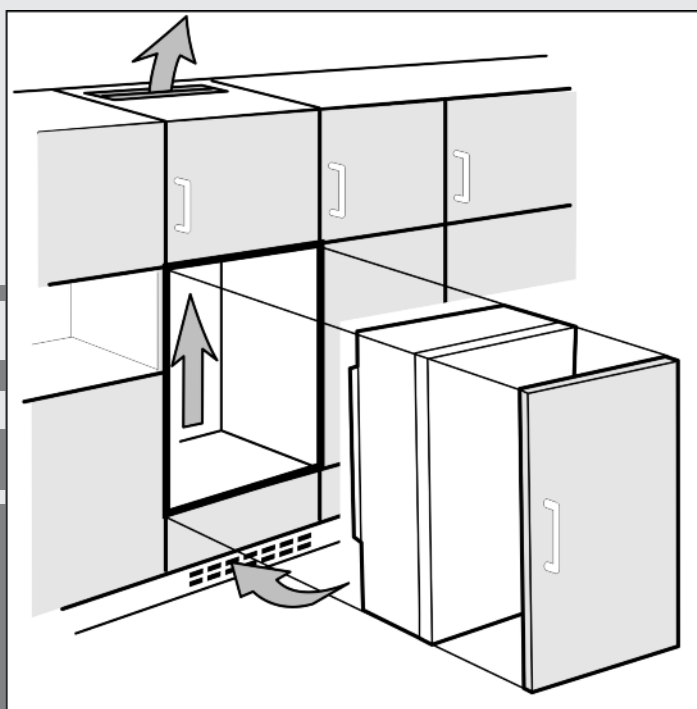


# Посібник зі встановлення

UK

Вбудовувані в гарнітур охолоджувальні й морозильні прилади, монтаж фіксованих дверцят



20181214 **7088046 - 00**

**(S)IK(B/F/P)/ (S)IG(N)/ (S)IB**

**LIEBHERR**

## Зміст

1	Загальні поради з безпеки.....	2
2	Транспортування пристрою.....	2
3	Встановлення пристрою.....	2
4	Розміри пристрою.....	3
5	Розміри ніші.....	3
6	Меблеві двері.....	4
7	Притік і відтік повітря в кухонних меблях.....	5
8	Перестановка обмежувача ходу дверцят.....	5
9	Підключення води*.....	6
10	Встановлення пристрою в нішу.....	6
11	Утилізація упаковки.....	7
12	Підключення пристрою.....	7
<b>UK</b>	Монтаж у малюнках.....	8

Виробник постійно працює над удосконаленням пристроїв усіх типів і моделей. Можливі зміни форми, оснащення чи технічних характеристик.




Щоб ознайомитися з усіма перевагами пристрою, уважно прочитайте посібник.

Оскільки один посібник призначений для декількох моделей, можливі певні невідповідності Абзаци, в яких йдеться про пристрій спеціального призначення, позначені зірочкою (\*).

Інструкції позначені ►, результати дії позначені▷.

## 1 Загальні поради з безпеки

- Встановлення, підключення до мережі та утилізація мають виконуватись у відповідності до інструкцій, наведених у даному посібнику. Зокрема слід дотримуватись „Розміри ніші“ (див. 5) та „Притік і відтік повітря в кухонних меблях“ (див. 7).
- Розетка повинна бути розташована у легкодоступному місці, щоб при необхідності швидко відключити пристрій від мережі. Вона повинна знаходитися за областю зворотної боку пристрою.

	НЕБЕЗ-ПЕКА	позначає безпосередньо небезпечну ситуацію, яка може призвести до смерті чи важкого травмування, якщо їй не запобігти.
	ПОПЕРЕД-ЖЕННЯ	позначає небезпечну ситуацію, яка може призвести до смерті чи важкого травмування, якщо їй не запобігти.
	ОБЕР-ЕЖНО	позначає небезпечну ситуацію, яка може призвести травмування легкої або середньої тяжкості, якщо їй не запобігти.
	УВАГА	позначає небезпечну ситуацію, яка може призвести до пошкодження майна, якщо їй не запобігти.

	Вказівка	позначає корисні вказівки та поради.
--	----------	--------------------------------------

## 2 Транспортування пристрою



### ОБЕРЕЖНО

Неправильне транспортування може призвести до отримання травми чи пошкодження пристрою!

- Пристрій повинен транспортуватися тільки в упаковці.
- Пристрій повинен транспортуватися тільки у вертикальному положенні.
- Забороняється транспортування пристрою однією особою.

## 3 Встановлення пристрою



### ПОПЕРЕДЖЕННЯ

Небезпека виникнення пожежі внаслідок короткого замикання!

Якщо мережевий кабель/вилка пристрою або іншого пристрою дотикаються до зворотного боку пристрою, то вібрації пристрою можуть призвести до пошкодження мережевого кабелю/вилки, що може призвести до короткого замикання.

- Встановлюйте пристрій таким чином, щоб він не дотикався до вилок або мережевих кабелів.
- Не підключайте до розеток в області зворотного боку пристрою ані сам пристрій, ані інші пристрої.



### ПОПЕРЕДЖЕННЯ

Небезпека загорання через вологість!

Якщо на частини, які знаходяться під напругою, або на кабель підключення до електромережі потрапляє волога, то може виникнути коротке замикання.

- Пристрій створено для використання в закритих приміщеннях. Не використовувати пристрій на свіжому повітрі, а також у вологих місцях та в зоні досяжності бризок води.
- Експлуатація пристрою дозволена лише у змонтованому стані.



### ПОПЕРЕДЖЕННЯ

Небезпека виникнення пожежі через холодоагент!

Застосовуваний охолоджуючий засіб (R 600a) не завдає шкоди навколишньому середовищу, проте легко займається. Витік холодоагенту може призвести до виникнення пожежі.

- Не пошкодуйте контур циркуляції холодоагенту.



### ПОПЕРЕДЖЕННЯ

Це може призвести до загорання чи пошкодження пристрою!

- Забороняється встановлювати на холодильнику пристрої, що випромінюють тепло, наприклад, мікрохвильові печі і тостери!

### Вказівка

Балони на зворотній стороні пристрою важливі для його функціонування. Їх вміст не є отруйним чи небезпечним.\*

- Не знімайте балони!

## УВАГА

Небезпека пошкодження через утворення конденсату!\*  
Якщо ваш пристрій, який починається з S..., або пристрій, який можна встановлювати впритул до інших охолоджувальних пристроїв (SBS):

► Можна встановлювати пристрій поруч з іншим холодильником/морозильником.

Якщо Ваш пристрій починається не з S...:

► Не можна встановлювати пристрій поруч з іншим холодильником/морозильником.

## УВАГА

Небезпека пошкодження через утворення конденсату!\*  
При монтажі кількох пристроїв один за одним їх можна пошкодити через утворення конденсату.

Ваш (S)IG.. або (S)IB.. висотою до 880 мм обладнаний обігрівом стелі.

► Не встановлюйте холодильники або морозильники один за одним, хіба що якщо нижній пристрій є Вашим IG.. або IB.. з висотою до 880 мм.



## ПОПЕРЕДЖЕННЯ

Блокування вентиляційних отворів може призвести до загорання чи пошкодження пристроєм!

► Забороняється закривати вентиляційні отвори! Обов'язково забезпечити вільну вентиляцію!

У випадку виявлення пошкоджень на пристрої необхідно негайно, не підключаючи пристрій до електромережі, звернутися до продавця.

Підлога у місці встановлення повинна бути горизонтальною і рівною.

Уникайте встановлення пристрою в місцях потрапляння прямих сонячних променів, поряд із плитою, системою опалення тощо.

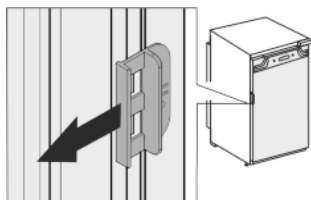
Не встановлювати пристрій поодиночі. Для цієї роботи краще залучити двох або більш людей.

Чим більше охолоджуючого засобу R 600a міститься в пристрої, тим більшим повинно бути приміщення, де знаходиться пристрій. У надто малих приміщеннях у разі витіку може утворитися вогнебезпечна суміш газу та повітря. Відповідно до стандарту EN 378 приміщення, де буде встановлено пристрій, повинно мати розмір щонайменше 1 м<sup>3</sup> на кожні 11 г охолоджуючого засобу R 600a. Кількість охолоджуючого засобу для вашого пристрою вказана на таблиці всередині пристрою.

Якщо пристрій встановлено в занадто вологому середовищі, можливе утворення конденсату на зовнішній стінці. Обов'язково забезпечте вільний притік та відтік повітря у місці встановлення.

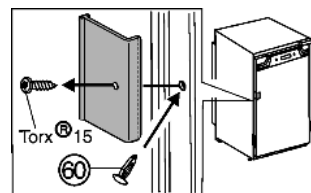
Якщо на дверцята встановлено захисний елемент:

► Зніміть червоний захисний елемент, призначений для транспортування.



Якщо до дверцят пригвинчено захисний елемент:

► Відкрутіть червоний захисний елемент, призначений для транспортування. Закрийте отвір для кріплення, що звільнився, пробкою (60).



Після встановлення:

► зняти захисні плівки, клейкі стрічки, елементи захисту при транспортуванні і т. д.

## Вказівка

► Очистити пристрій (див. інструкцію з обслуговування, глава «Очистка пристрою»).

## 4 Розміри пристрою

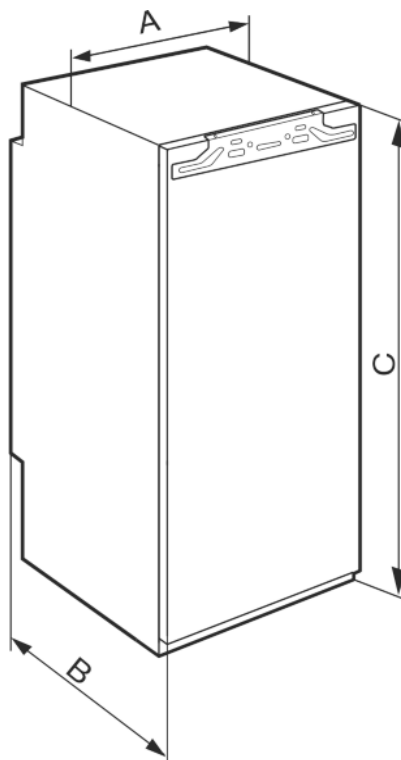


Fig. 1

	A (мм)	B (мм)	C (мм)
IG 10.., IGN 10..	559	544	712
IK 16.., IKP 16.., IG 16.., IGN 16.., (S)IB 16..	559	544	872
IK 19.., IKB 19..	559	544	1022
IK 23.., IKP 23.., IKB 23.., IKBP 23..	559	544	1218
IK 27.., IKB 27.., IKBP 27.., IGN 27.., SIGN 27..	559	544	1395
IKBP 29..	559	544	1572
IK 35.., IKF35.., IKB 35.., SIKB 35.., IKBP 35.., IGN 35.., SIGN 35..	559	544	1770

UK

## 5 Розміри ніші

Цей пристрій є вбудованою технікою й тому він з усіх боків оточений кухонними меблями. Кухонні меблі мають бути виготовлені точно за зазначеними розмірами і забезпечувати достатній притік і відтік повітря для досягнення правильної роботи пристрою.

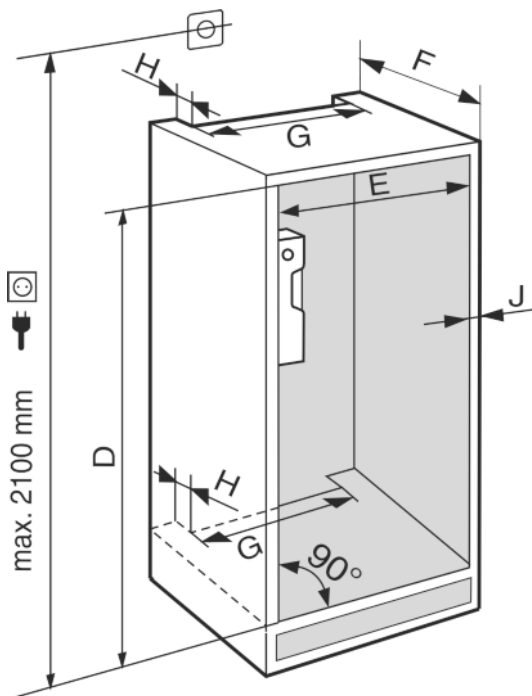
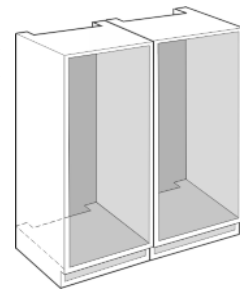


Fig. 2

	D (мм)	E (мм)	F (мм)	G (мм)	H (мм)	J (мм)
IG 10.., IG 10..	714 — 730					
IK 16.., IKP 16.., IG 16.., IGN 16.., (S)IB 16..	874 — 890					
IK 19.., IKB 19..	1024 — 1040					
IK 23.., IKP 23.., IKB 23.., IKBP 23..	1220 — 1236	560 — 570	мін. 550, реко-мендо-вано 560	мін. 500	мін. 40	макс. 19
IK 27.., IKB 27.., IKBP 27.., IGN 27.., SIGN 27..	1397 — 1413					
IKBP 29..	1574 — 1590					
IK 35.., IKF 35.., IKB 35.., SIKB 35.., IKBP 35.., IGN 35.., SIGN 35..	1772 — 1788					

Задеклароване споживання електроенергії було визначене для глибини монтування меблів кухні 560 мм. Пристрій із глибиною монтування меблів кухні 550 мм повністю роботоздатний, але споживає трохи більше електроенергії.

- ▶ При встановленні двох пристроїв поруч за схемою Side-by-Side їх слід встановлювати в окремих меблевих шафах.\*



- ▶ Перевірте товщину стінки сусідніх меблів: вона повинна складати не менше ніж 16 мм.
- ▶ Пристрій можна вбудовувати лише в надійно й стійко розташовані меблі. Фіксація меблів від перекидання.
- ▶ За допомогою рівня й розмічального косинця виставити кухонні меблі й при необхідності вирівняти, використовуючи підкладки.
- ▶ Переконайтеся, що підлога й бокові стінки меблів розташовані під правильним кутом по відношенню друг до друга.

## 6 Меблевi дверi

- Для кухонних меблів необхідні одні двері.
- Товщина двері повинна складати від 16 мм до 19 мм.
- Ширина зазору між дверима й дверима шафи (якщо є), що знаходяться над нею, повинна складати не менше 3 мм.
- Ширина меблевих дверей залежить від стилю кухні й розміру зазору між панелями дверей шафи. Як правило, між меблевими дверима потрібно залишити вертикальний зазор, що дорівнює 3 мм.
- Якщо є ще шафи, то верхня кромка меблевих дверей повинна знаходитися на одному рівні із сусідніми меблями.
- Меблевi дверi повинні бути рівні й установлені без напруги.

### УВАГА

Небезпека пошкодження через занадто важкі меблевi дверi!

Якщо меблевi дверi занадто важкі, то не виключається можливість пошкодження шарнірів і пов'язане з цим порушення роботи.

- ▶ Перед монтажем меблевих дверей переконайтеся, що їх допустима вага не перевищена.

Тип пристрою	Максимальна вага меблевих дверцят (кг)
IK 19.., IKB 19..	13
IG 10.., IG 10..	14
IK 16.., IKP 16.., IG 16.., IGN 16.., (S)IB 16..	16
IKB 23.., IKBP 23.., IK 23.., IKP 23..	19
IK 27.., IKB 27.., IKBP 27.., IGN 27.., SIGN 27..	21
IKBP 29..	22
IK 35.., IKF 35.., IKB 35.., SIKB 35.., IKBP 35.., IGN 35.., SIGN 35..	26

## 7 Притік і відтік повітря в кухонних меблях

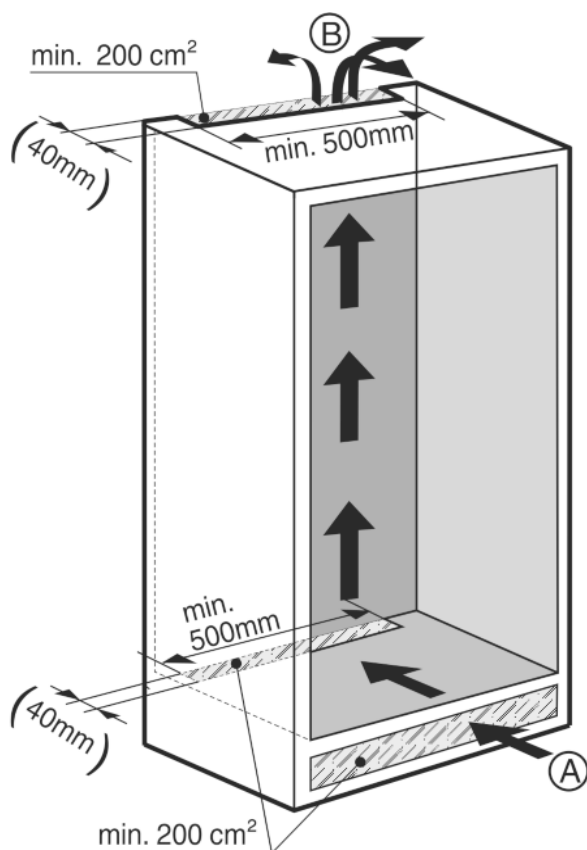


Fig. 3

- Повинен бути передбачений ефективний розмір вентиляційного отвору, що складає не менше 200 см<sup>2</sup> для кожного пристрою на вході повітря Fig. 3 (A) й на виході повітря Fig. 3 (B).
- Існує правило: чим більший розмір вентиляційного отвору, тим менше електроенергії потрібно пристрою для роботи.
- Глибина вентиляційної шахти на задній стінці меблів повинна складати не менше 40 мм.

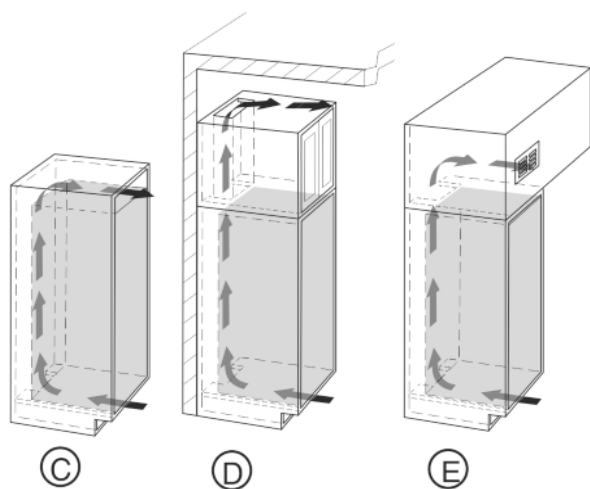


Fig. 4

- Верхній вентиляційний отвір може бути виконаний безпосередньо над пристроєм й обладнаний опціональною вентиляційною решіткою Fig. 4 (C), знаходитися поруч із кришкою над меблями Fig. 4 (D), або мати вигляд вентиляційного отвору в проміжнім перекритті Fig. 4 (E).

## 8 Перестановка обмежувача ходу дверцят

### УВАГА

Небезпека пошкодження через утворення конденсату та удари дверей одна об одну!

Якщо Ви встановлюєте пристрій, який можна встановлювати впритул до інших охолоджувальних пристроїв (SBS):

- ▶ Не міняйте обмежувач руху дверцят та налаштуйте пристрій так, щоб двері відкривались назовні.
- Якщо Ви встановлюєте пристрій з ім'ям пристрою S... поруч з іншим пристроєм:
- ▶ Налаштуйте пристрій так, щоб двері відкривались назовні. При потребі заміна обмежувача ходу дверцят.



### ОБЕРЕЖНО

Небезпека ушкодження у разі стягування демпфера!

- ▶ Обережно демонтувати амортизатор закривання дверей.



### ОБЕРЕЖНО

Небезпека ушкодження у разі складання шарнірів!

- ▶ Шарніри мають залишатися відкритими.



### ПОПЕРЕДЖЕННЯ

Небезпека травмування через дверцята, що падають!

Якщо кріпильні деталі недостатньо добре прикручені, дверцята можуть впасти. Це може призвести до тяжких ушкоджень. Крім того, якщо дверцята не зачиняються щільно, прилад охолоджує неправильно.

- ▶ Прикрутіть шарніри та сферичну цапфу демпфера з моментом 4 Нм.
- ▶ Закрутіть кронштейн амортизатора закривання дверцят із зусиллям мін. 3 Нм.
- ▶ Перевіряйте, чи міцно затягнуті всі болти, в разі необхідності - затягуйте їх.

### Вназівна

Обмежувач ходу дверцят можна переставити тільки в тому випадку, якщо у верхньому положенні дверей є достатньо місця, щоб витягти кріпильний куточок шарніра й установити його на протилежну сторону. Як правило, після встановлення в нішу це зробити не можливо.

- ▶ Виконати перестановку обмежувача ходу дверцят перед встановленням пристрою в нішу.



На цьому кроці виконання дії існує небезпека травмування! Дотримуйтесь вказівок по техніці безпеки!



Інструкція дійсна для більшості моделей. Виконувати цей крок тільки в тому випадку, якщо він дійсно стосується вашого пристрою.



Оберіть одну з існуючих альтернатив.



Гвинти тільки послабити, не викручувати.



Перевірити гвинтові з'єднання й при необхідності підтягнути гвинти.

UK

## Підключення води\*

- ▶ Під час перестановки обмежувача ходу дверцят дотримуйтеся зазначених вище вказівок по техніці безпеки, а також пояснення символів.

Замініть упор, як показано в кінці інструкції.



## 9 Підключення води\*



### ПОПЕРЕДЖЕННЯ

Небезпека через биття струмом!

- ▶ Від'єднайте пристрій від розетки перед тим, як підключати водопостачання.
- ▶ Заблокуйте водопостачання перед тим, як приєднувати подачу води до лотка виготовлення кубиків льоду.
- ▶ Підключення до мережі водопостачання може здійснювати лише кваліфікований працівник газової чи водопостачальної служби.



### ПОПЕРЕДЖЕННЯ

Небезпека отруєння!

- ▶ Якість води повинна відповідати нормам водопостачання питної води країни (напр., 98/93 ЄС), в якій буде використовуватись пристрій.
- ▶ Підключайте пристрій виключно до системи питного водопостачання.
- ▶ IceMaker призначений для виготовлення кубиків льоду у кількості, необхідній для домашнього господарства, а, отже, вода мусить бути придатною для вживання.

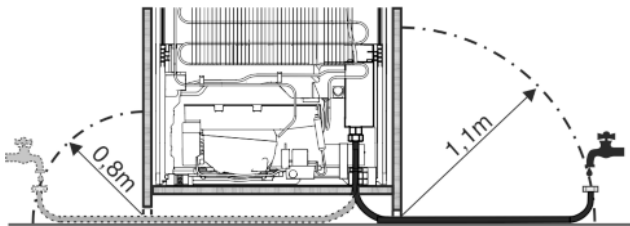


Fig. 5

- Значення тиску води повинно знаходитись у діапазоні від 0,15 МПа та 0,6 МПа (1,5 бар - 6 бар).
- подача води до пристрою повинна відбуватися через водопровід холодної води, який підтримуватиме робочий тиск та відповідатиме санітарним вимогам. Використовуйте шланг із високоякісної сталі (довжина 1,5 м), який входить до комплекту постачання. Не використовуйте старі шланги повторно. Шланг на 3 м можна отримати як додаткове приладдя. Він монтується спеціалістом.  
У з'єднувальному елементі шлангу знаходиться фільтр з прокладкою.
- Між шлангопроводом та місцем підключення води повинен бути запірний кран, щоб у випадку необхідності припинити подачу води.
- Усі пристрої та обладнання, яке застосовується для подачі води, повинні відповідати діючим нормам даної країни.
- Будьте обережні при встановленні, щоб не пошкодити лінію подачі води.

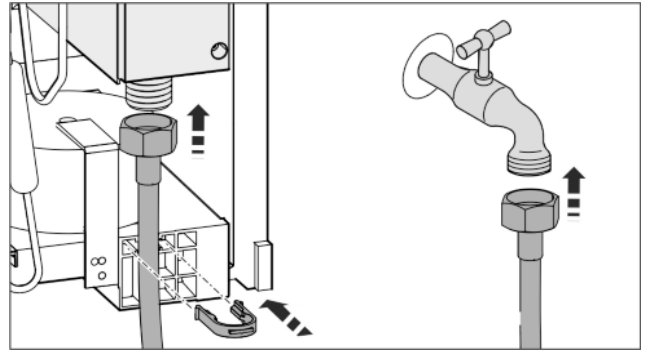
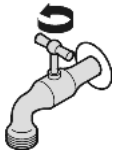


Fig. 6

Магнітний клапан знаходиться внизу на задній стінці пристрою. Він устаткований метричною різьбою R3/4.

Приєднання сталевго шланга:

- ▶ Приєднайте патрубок з сіткою до запірного крана.
  - ▶ Приєднайте інший кінець шланга до магнітного клапана.
  - ▶ Зафіксувати шланг із високоякісної сталі за допомогою скоби, розташованої на корпусі.
  - ▶ Відкрийте запірний кран подачі води та перевірте всю систему подачі води на герметичність.
- Перед першим застосуванням:
- ▶ Доручіть спеціалісту видалити воду із домового водопроводу.



### УВАГА

Порушення роботи притока води!

Якщо під час експлуатації приток води перекривається, а IceMaker продовжує працювати, труба притока води може замерзнути.

- ▶ Вимкніть IceMaker, якщо подача води переривається (напр., відпустка).

\*

## 10 Встановлення пристрою в нішу



### ПОПЕРЕДЖЕННЯ

Небезпека виникнення пожежі внаслідок короткого замикання!

- ▶ Під час встановлення пристрою в нішу потрібно стежити за тим, щоб кабель живлення не був придавлений, затиснутий або ушкоджений.
- ▶ Не використовуйте пристрій з пошкодженим кабелем живлення.

### УВАГА

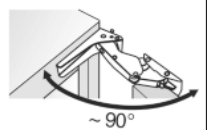
Небезпека пошкодження шарнірів!

Якщо при переміщенні пристрій взяти за двері, то це може викликати пошкодження шарнірів.

- ▶ При переміщенні й пересуванні пристрій брати тільки за корпус.

Для встановлення в нішу в сервісній службі можна замовити наступне допоміжне устаткування:

Набір для обмеження кута відкриття дверей на 90°





## 12 Підключення пристрою

### УВАГА

Невірне підключення!

Пошкодження електронної частини.

- ▶ Не використовувати трансформатор переходу постійного струму у змінний.
- ▶ Не використовувати енергозберігаючий штекер.



### ПОПЕРЕДЖЕННЯ

Невірне підключення!

Небезпека загорання.

- ▶ Не використовувати подовжувальний кабель.
- ▶ Не використовувати розподільний щит.

Вид струму (змінний) та напруга у місці встановлення повинні відповідати даним, які вказано на типовій табличці.

Розетка повинна бути заземлена належним чином і устаткована електричним запобіжником. Струм спрацьовування запобіжника повинен складати від 10 А до 16 А.

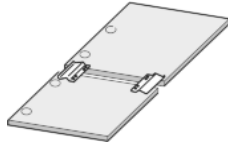
Розетка повинна бути розташована у легкодоступному місці, щоб при необхідності швидко відключити пристрій від мережі. Вона повинна знаходитися за областю зворотної боку пристрою.

- ▶ Перевірте підключення до мережі.
- ▶ Вставити штекер у розетку.

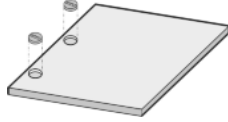


Для встановлення в нішу в сервісній службі можна замовити наступне допоміжне устаткування:

Набір для монтажу складених меблевих фасадів



Набір кришок для чашкових шарнірів



	На цьому кроці виконання дії існує небезпека травмування! Дотримуйтесь вказівок по техніці безпеки!
	Інструкція дійсна для більшості моделей. Виконувати цей крок тільки в тому випадку, якщо пристрій оснащений відповідною функцією.
	Оберіть одну з існуючих альтернатив.
	Гвинти тільки послабити, не викручувати.
	Перевірити гвинтове з'єднання й при необхідності підтягти гвинти.

- ▶ Під час встановлення дотримуйтеся пояснення символів.

Встановити пристрій у нішу, як показано в кінці брошури.



Фільм про встановлення



## 11 Утилізація упаковки



### ПОПЕРЕДЖЕННЯ

Небезпека задушення пакувальними матеріалами та плівкою!

- ▶ Не дозволяйте дітям гратися з пакувальними матеріалами.

Упаковка виготовлена із матеріалів, які підлягають повторному використанню.



- Гофрований картон/картон
- Деталі із спіненого полістиролу
- Поліетиленова плівка та мішок.
- Стрічки-стяжки з поліпропілену
- збита цвяхами дерев'яна рама з вставкою з поліетилену\*
- ▶ Пакувальні матеріали слід здавати до офіційно визначеного приймального пункту.

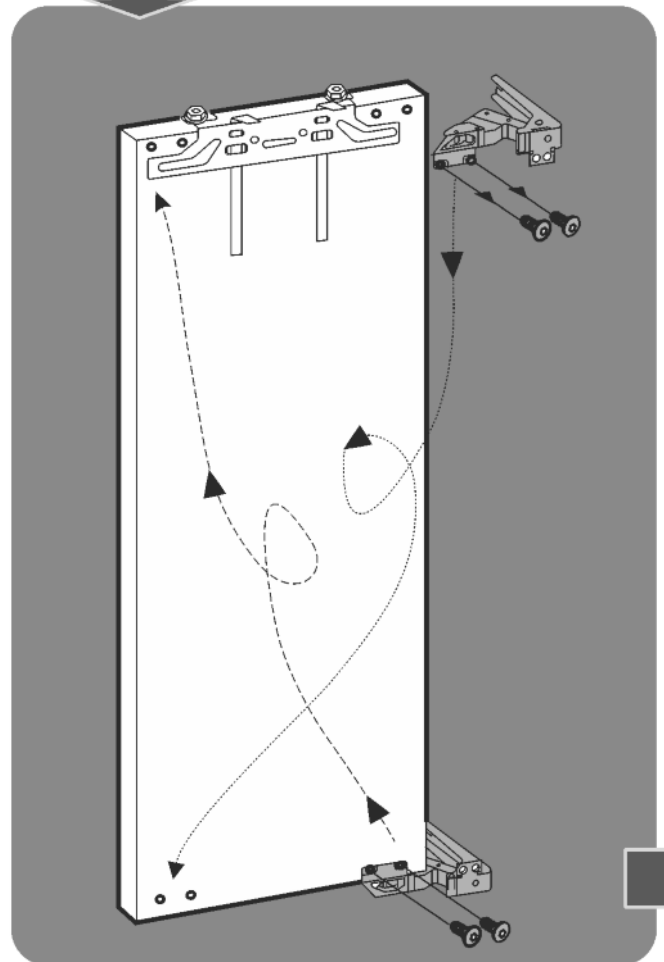
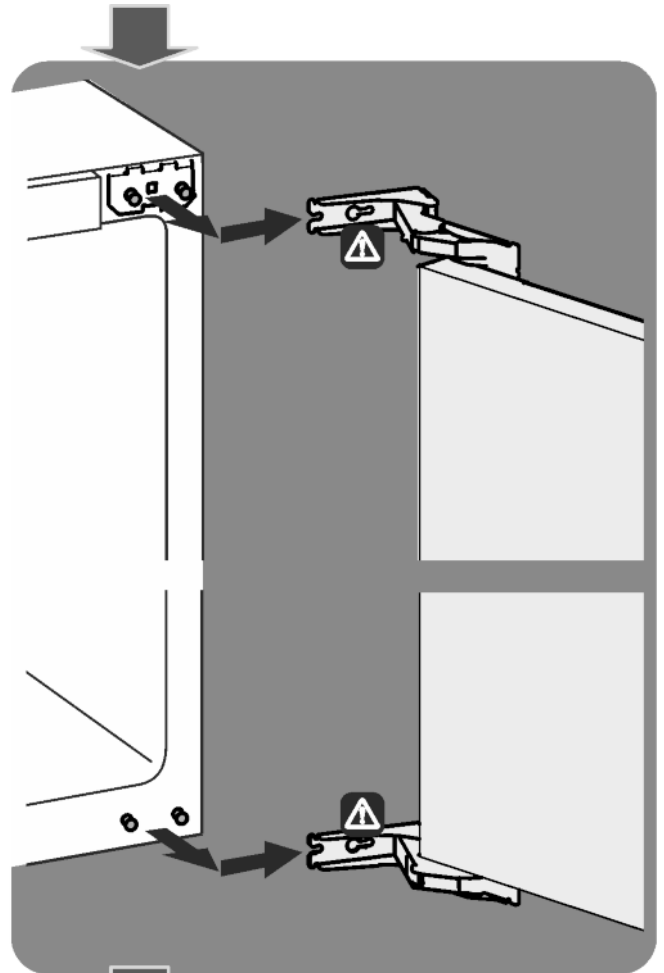
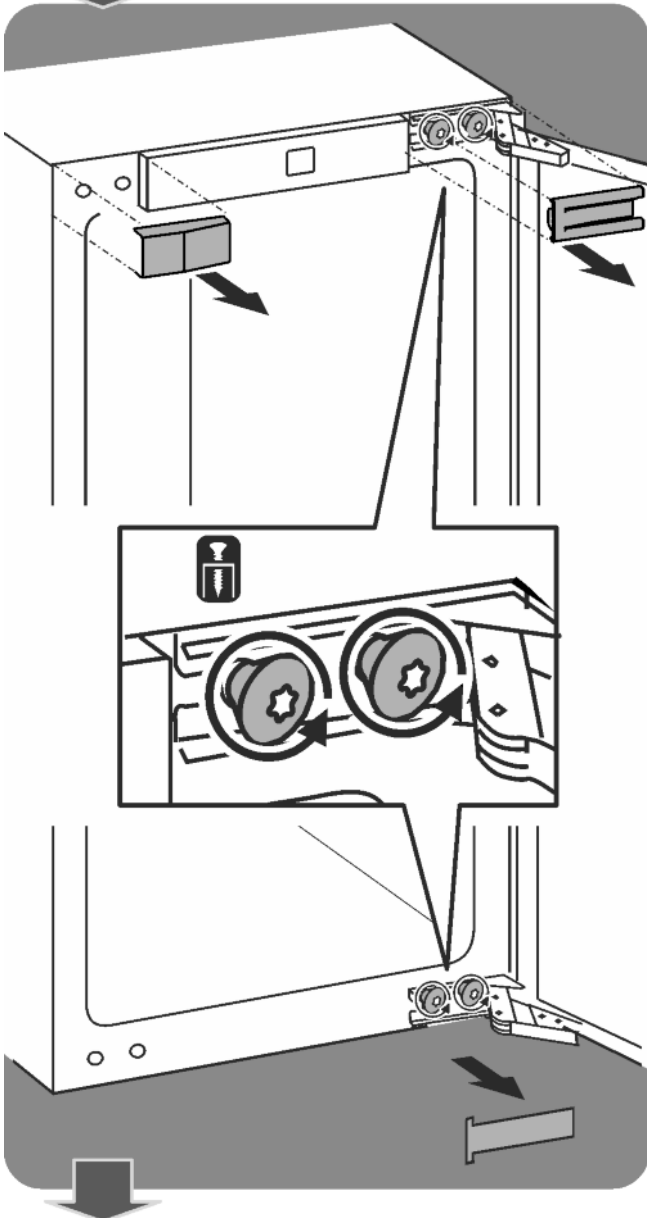
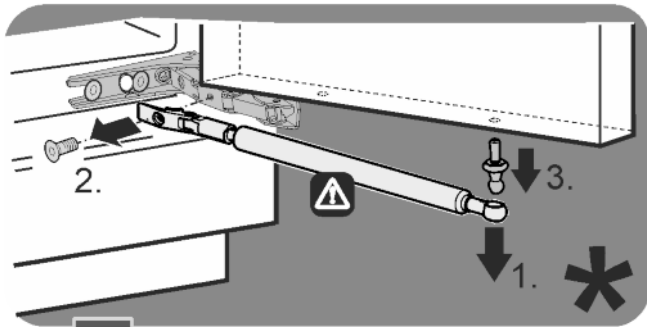
# Türanschlagwechsel

Changing over the door hinges

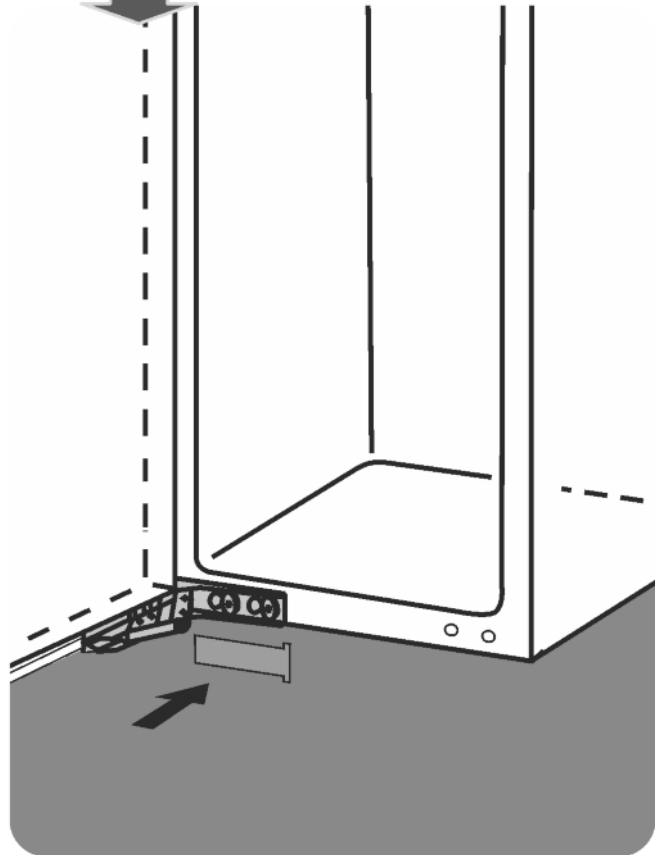
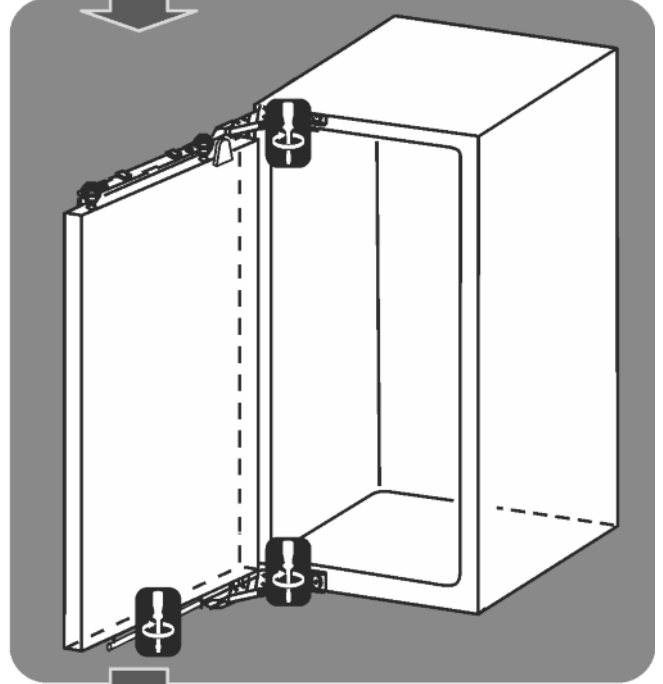
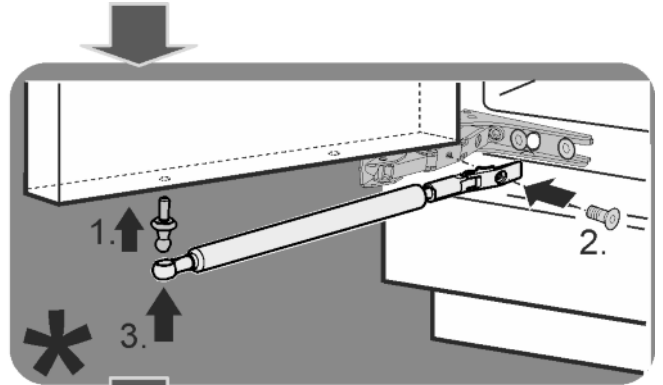
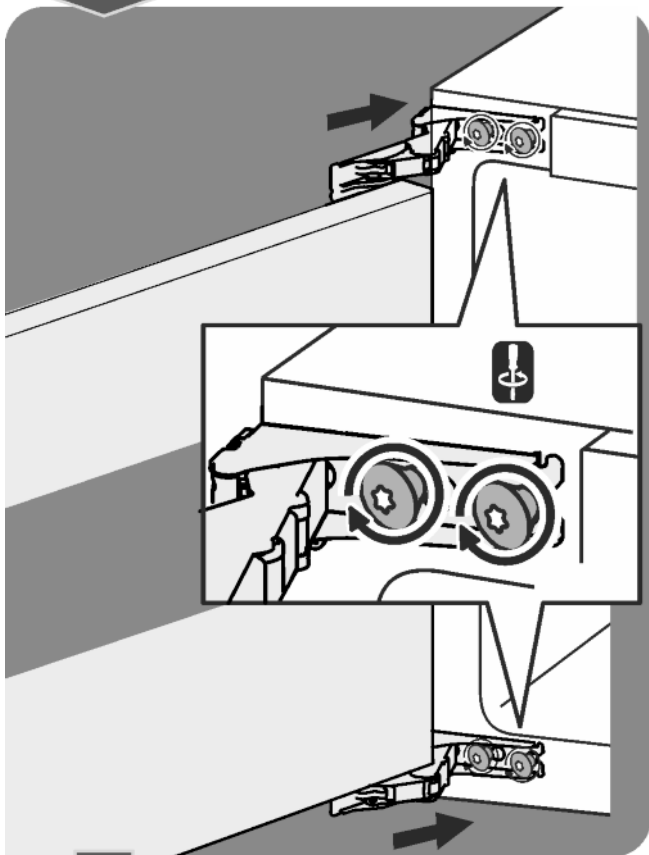
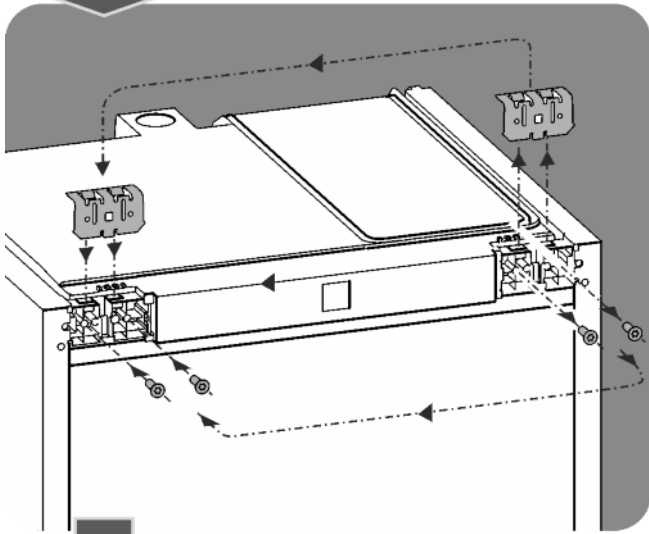
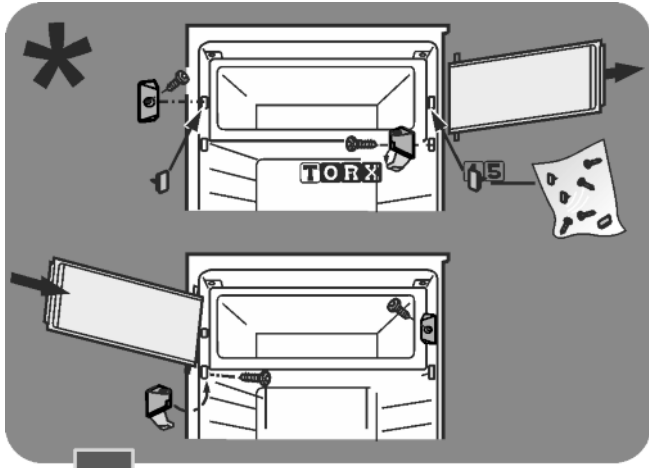
Cambio del tope de puerta

Inversion du sens d'ouverture de la porte

Перевешивание дверей







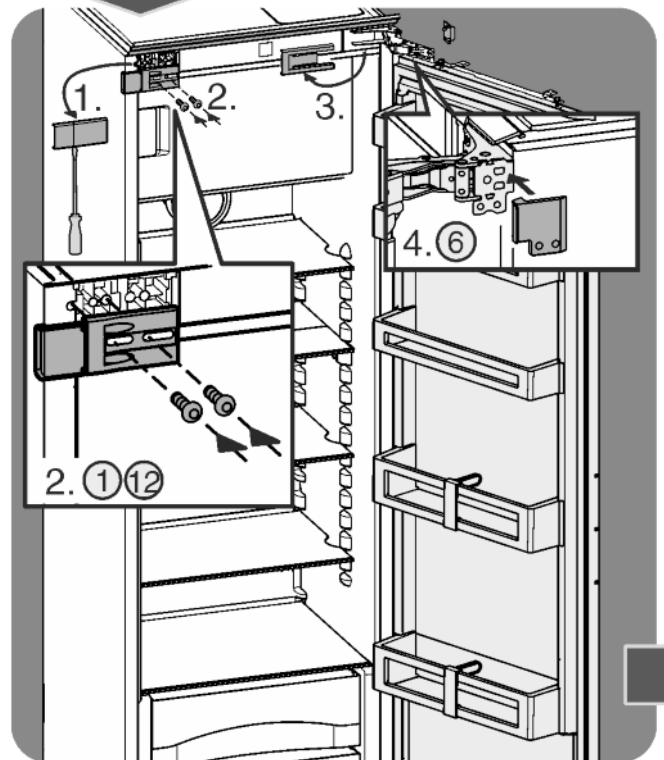
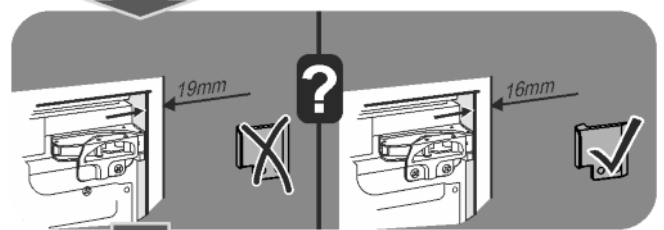
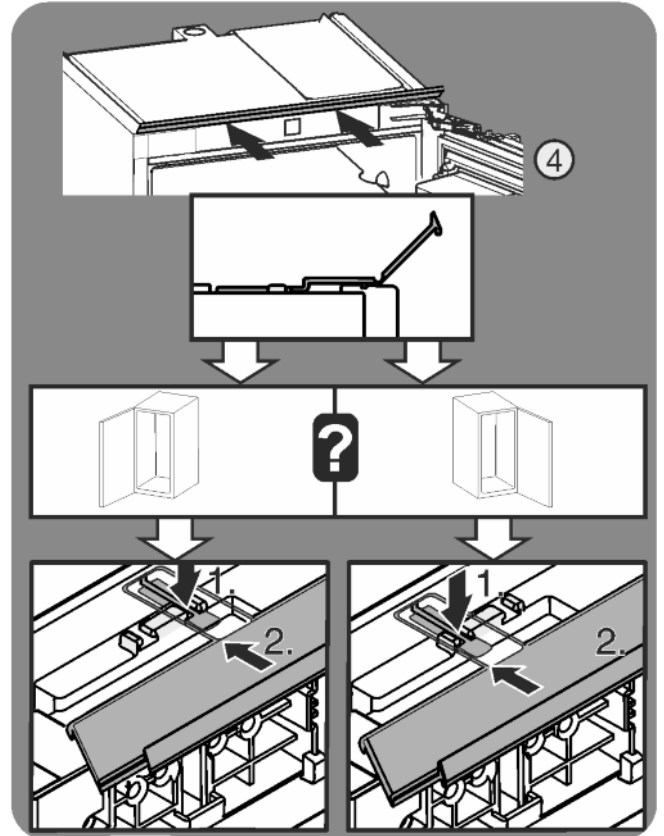
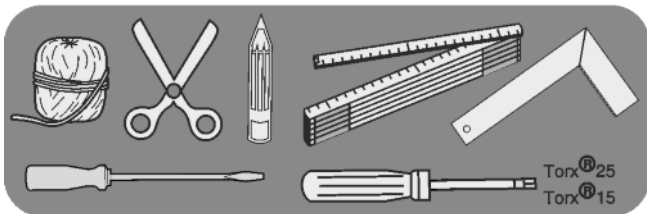
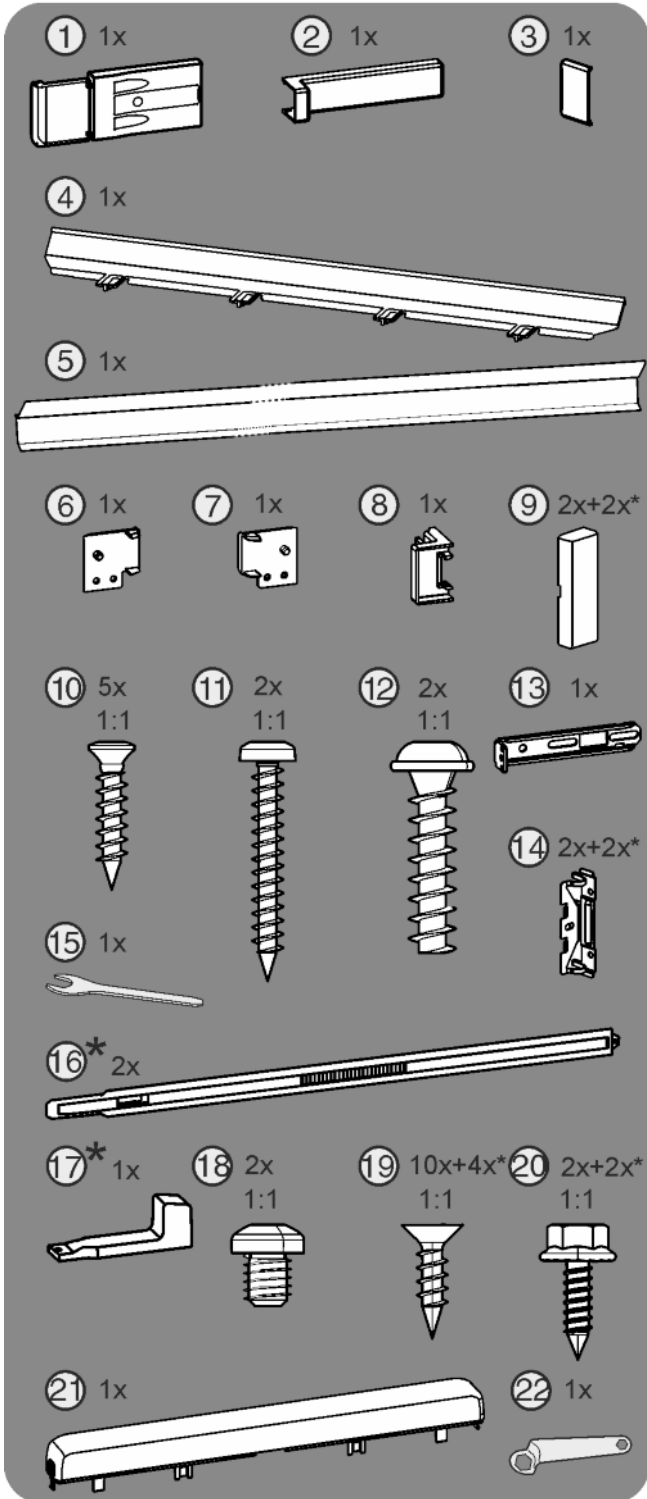
# Einbau in die Nische

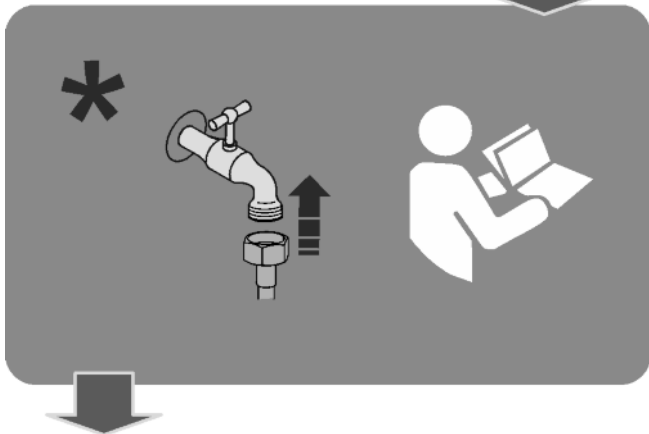
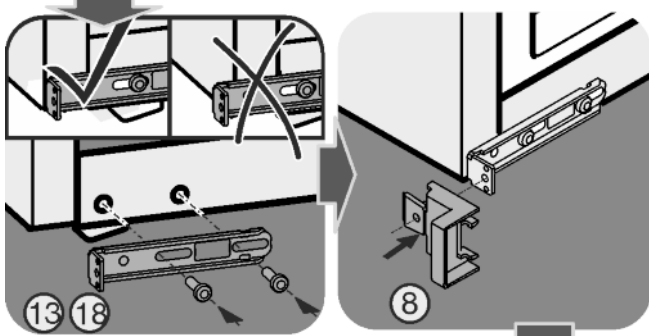
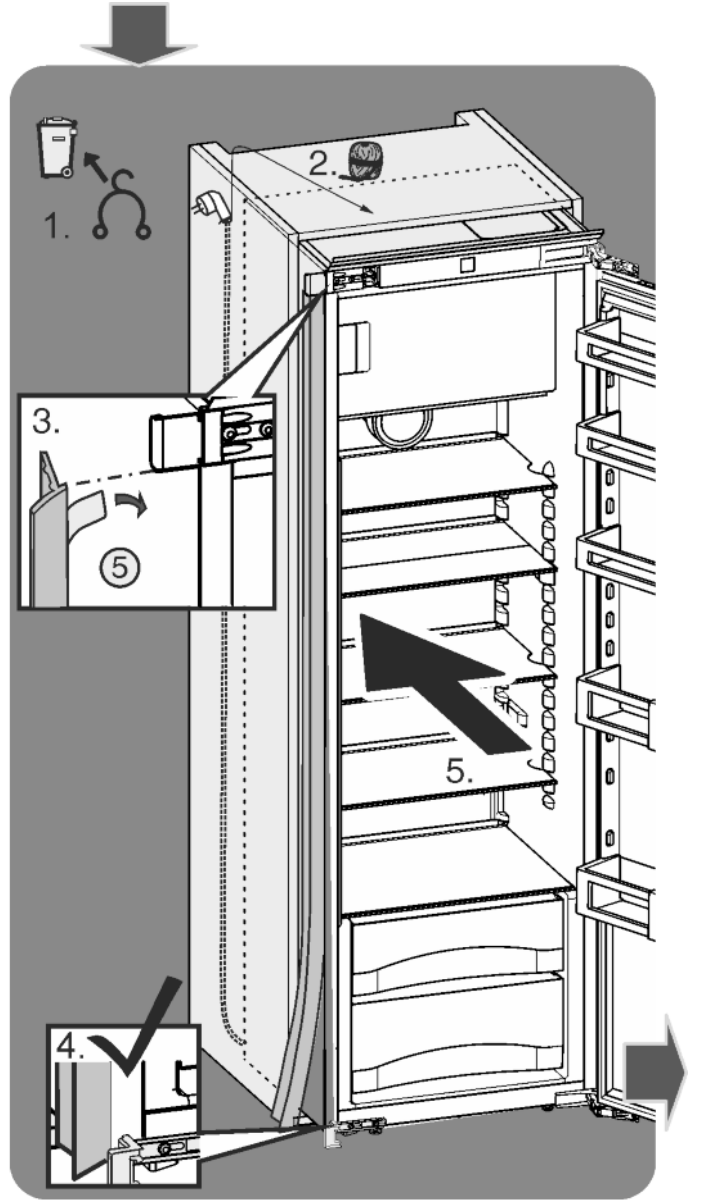
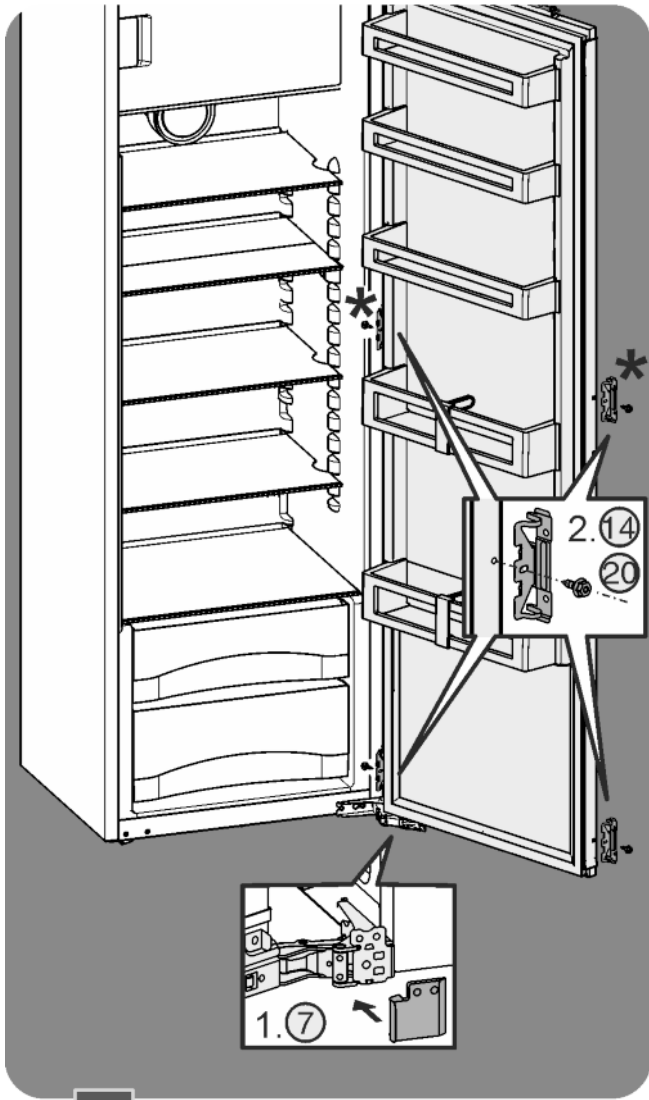
Installation

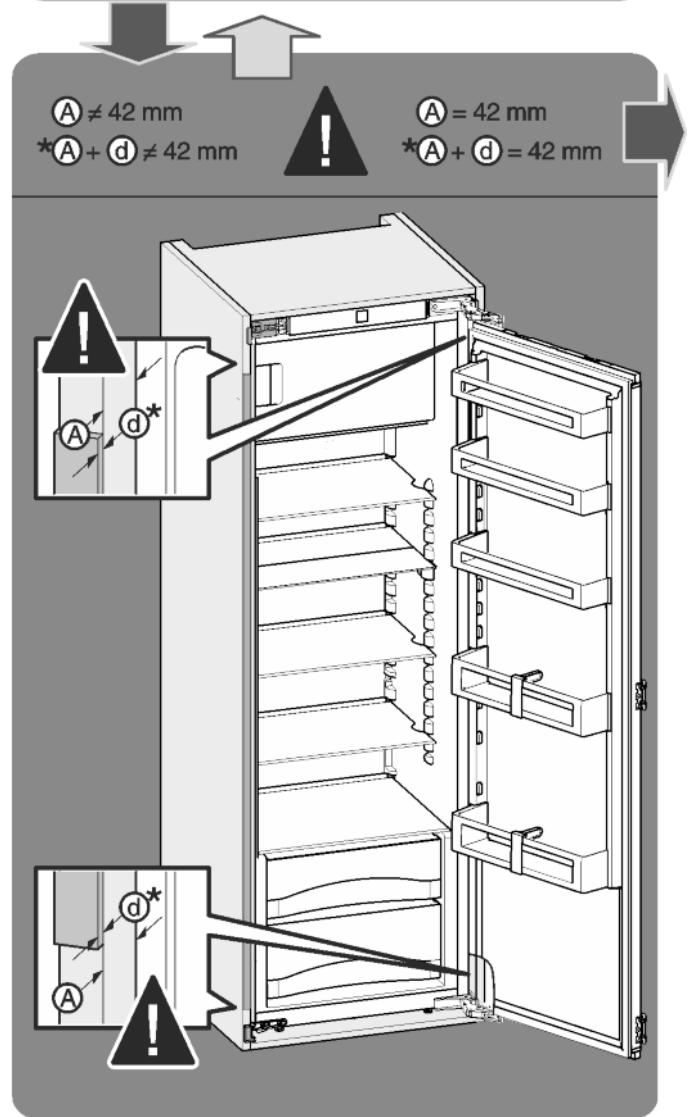
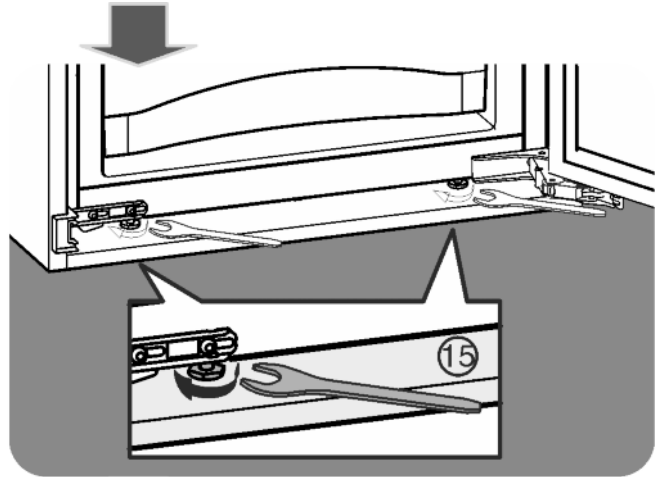
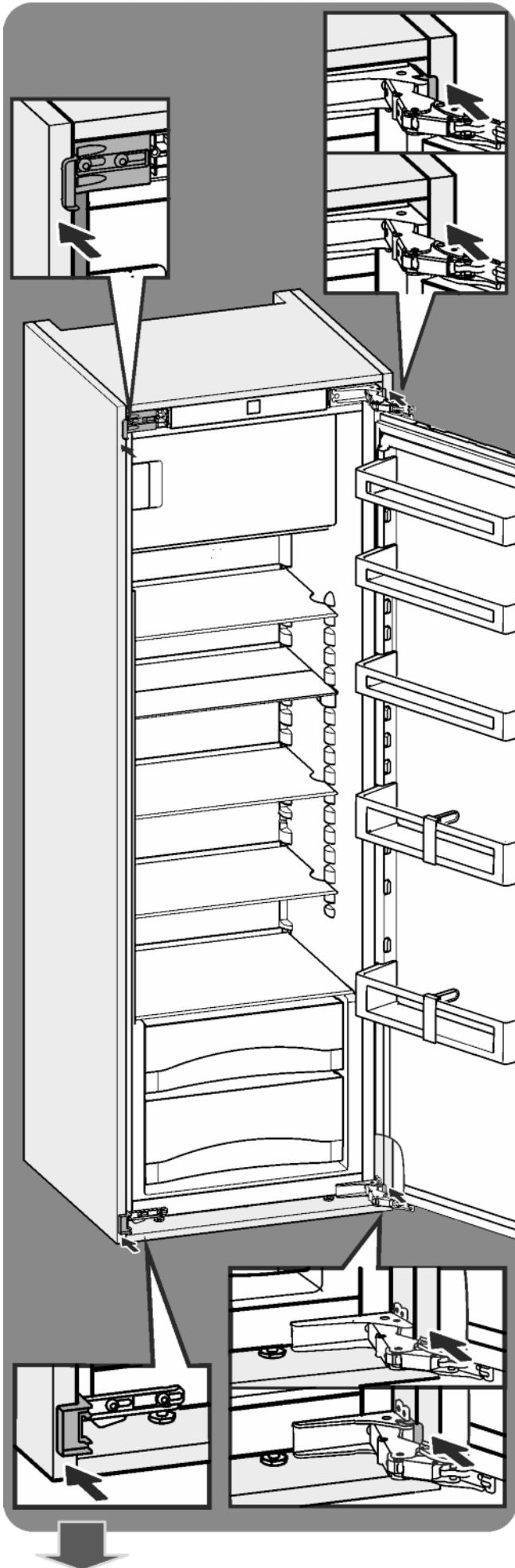
Montaje

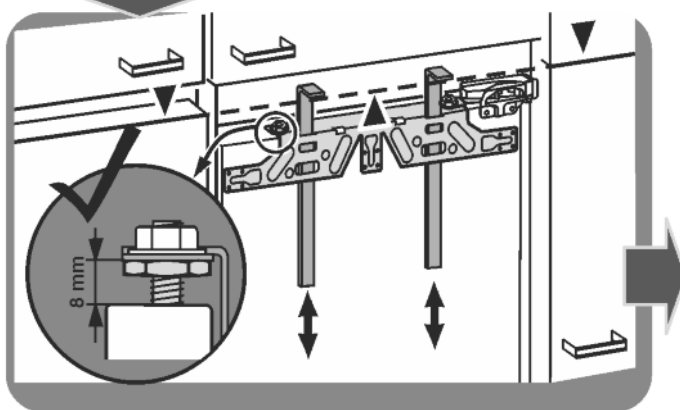
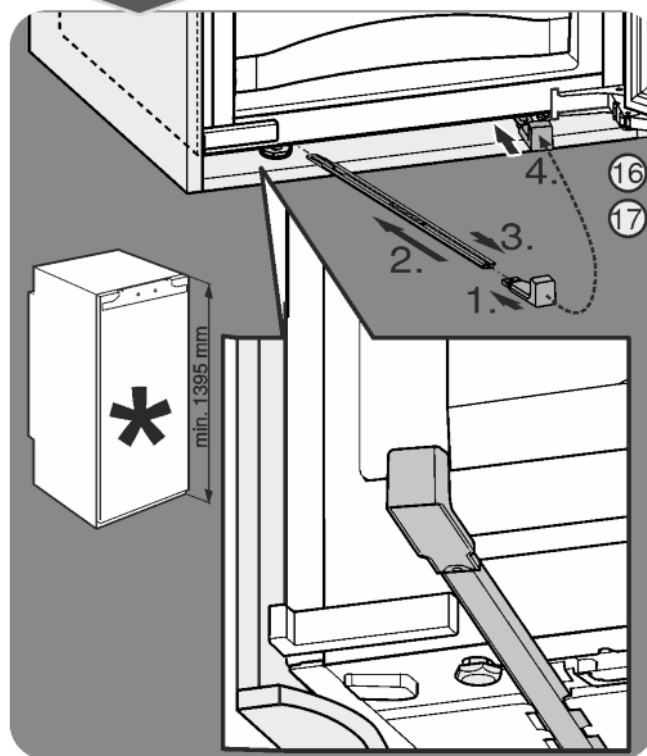
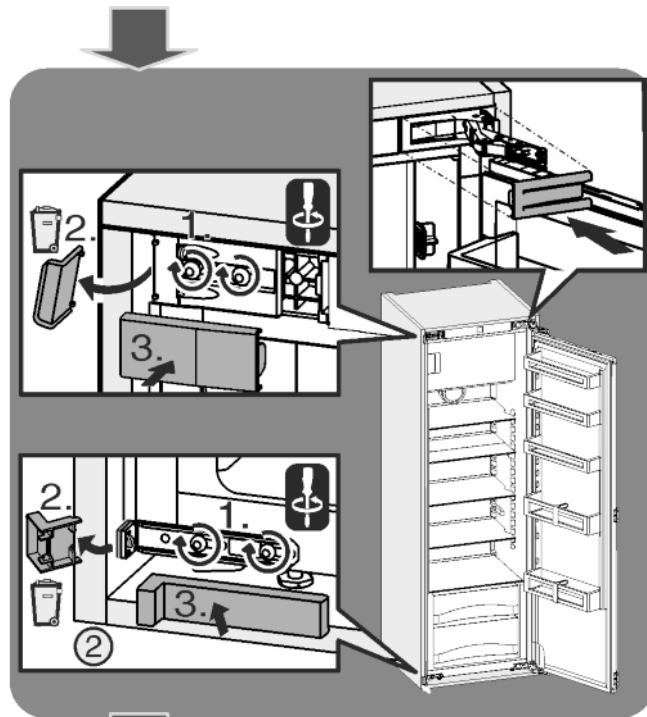
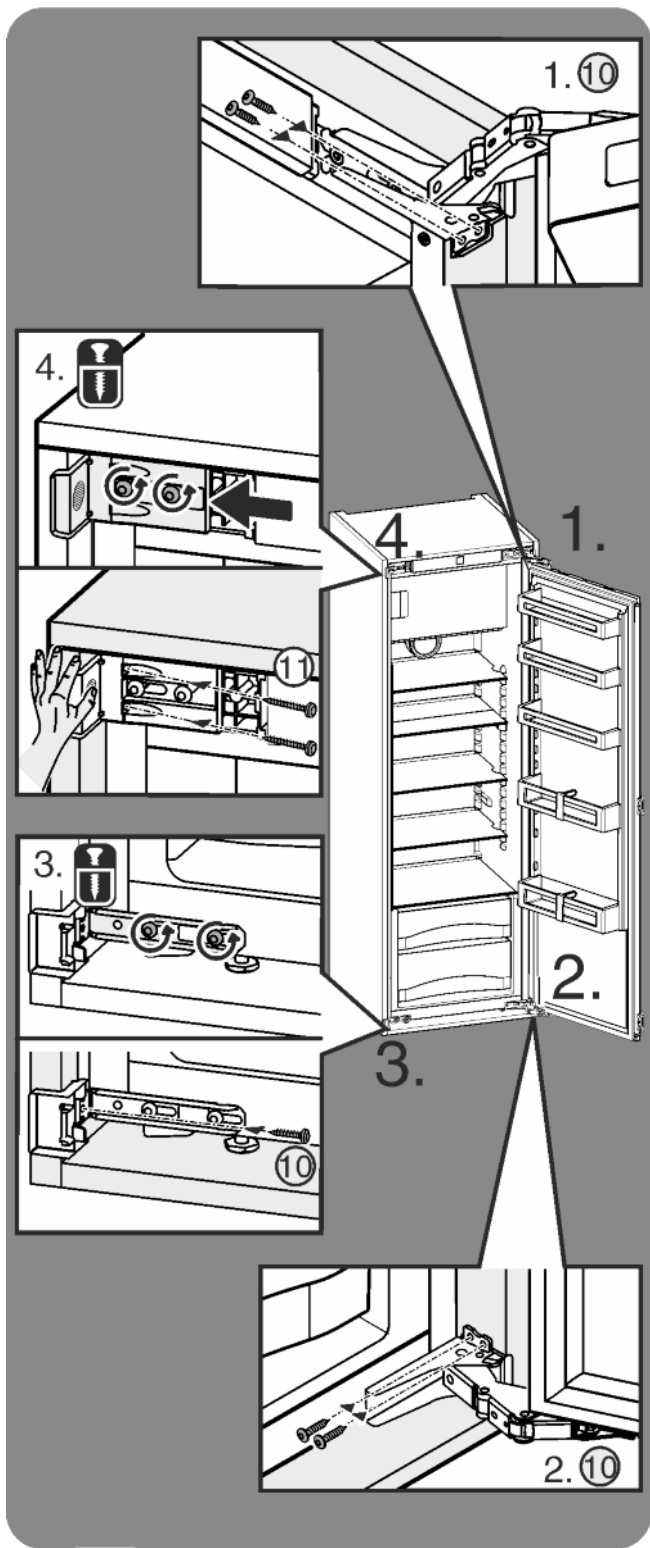
Montage

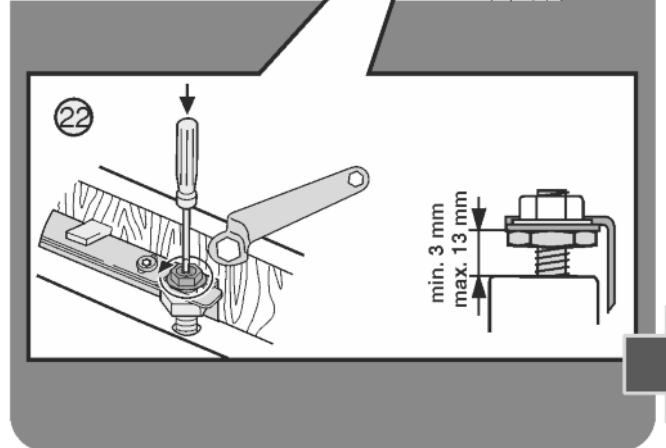
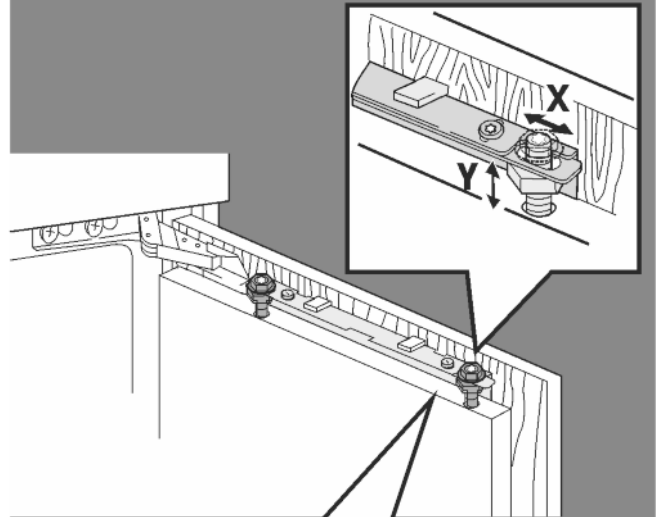
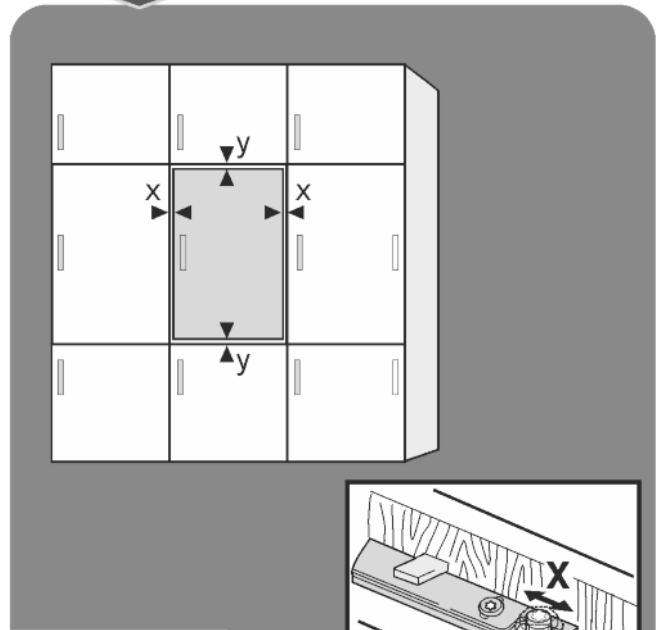
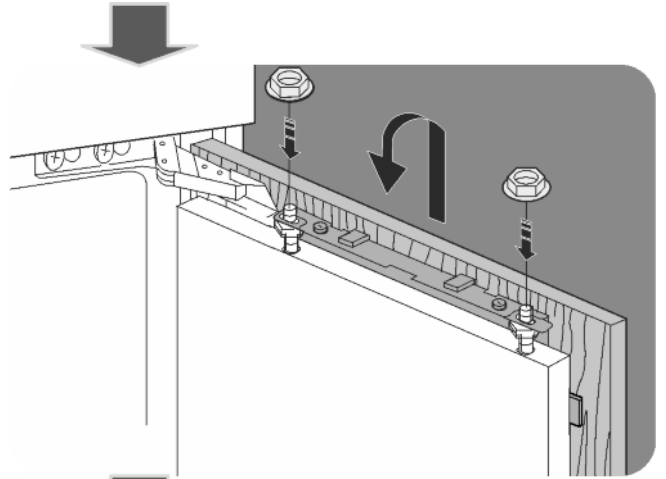
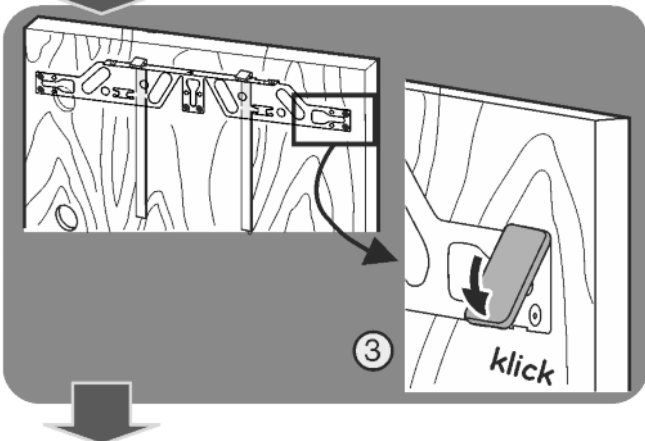
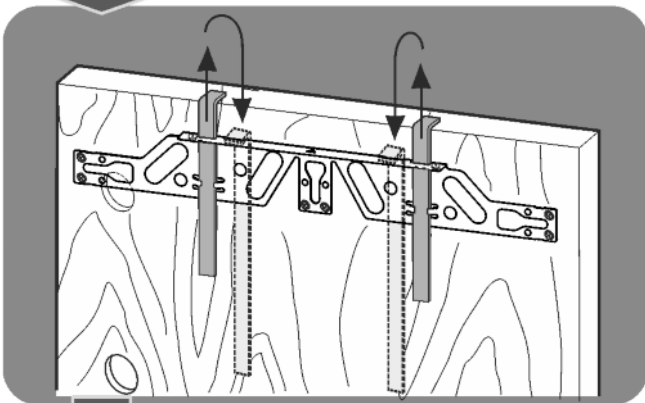
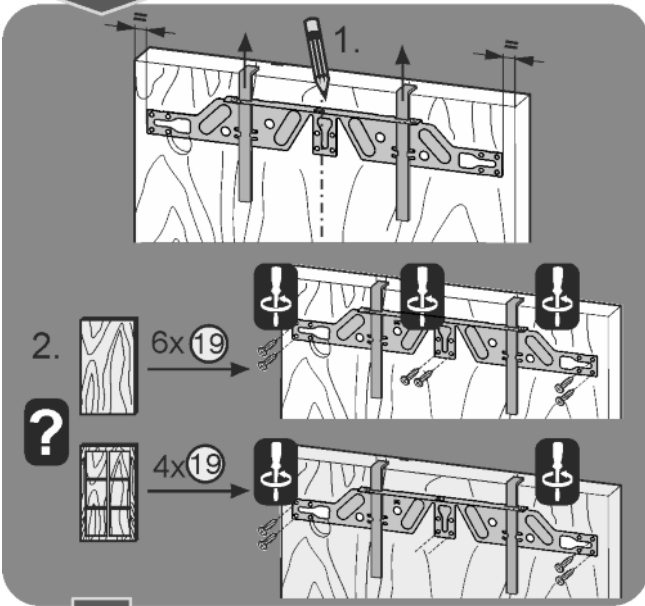
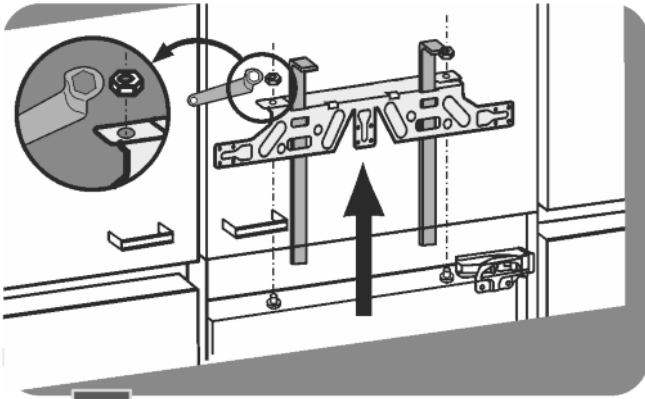
Установка



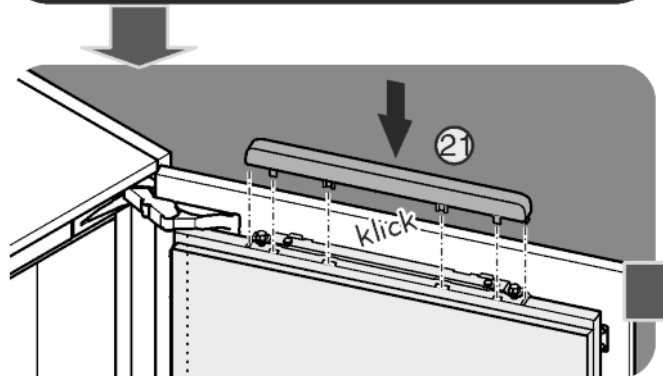
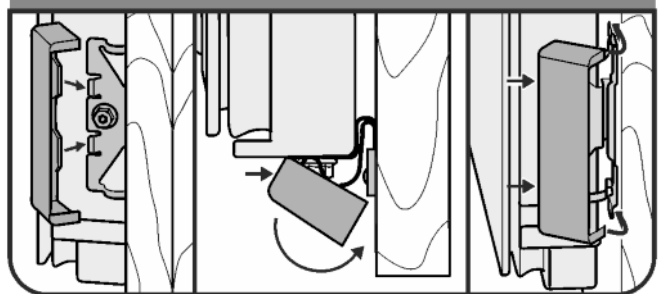
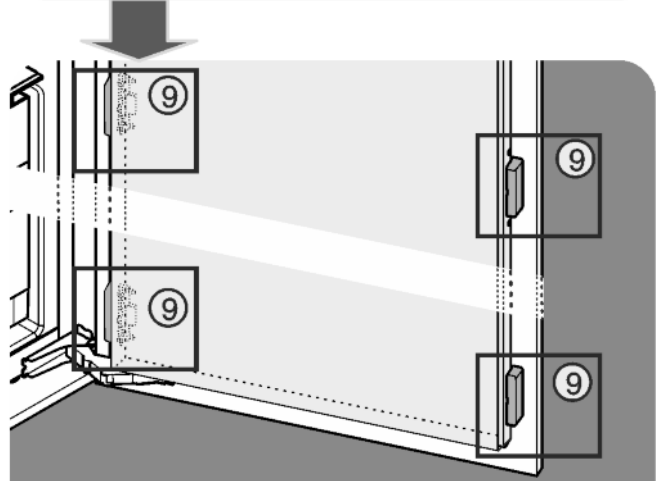
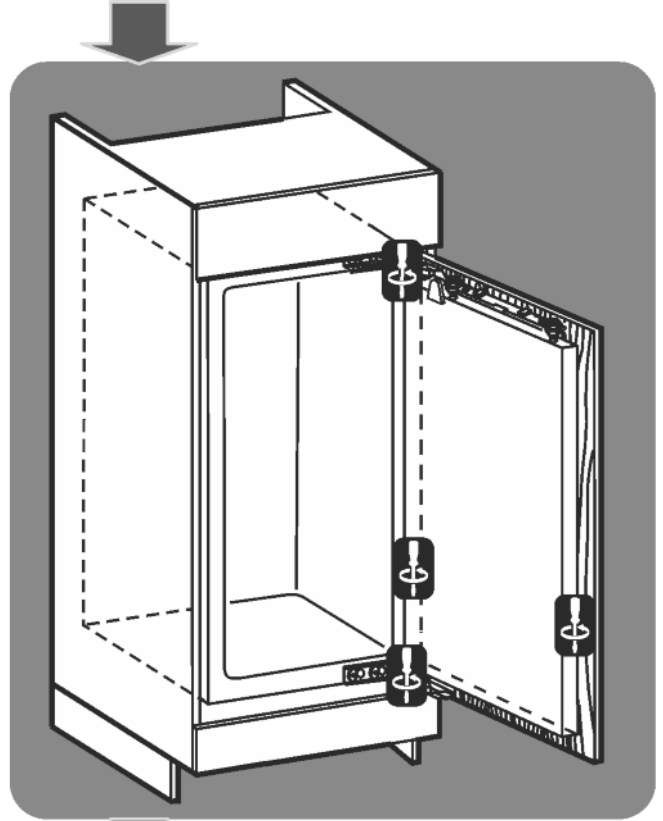
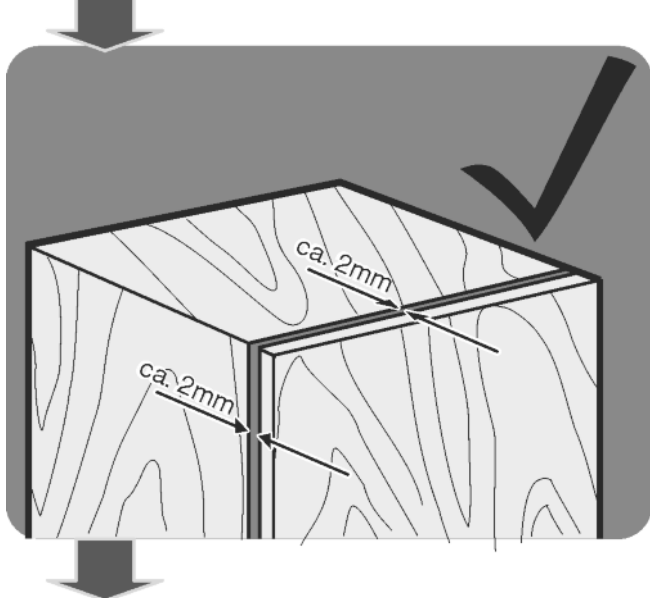
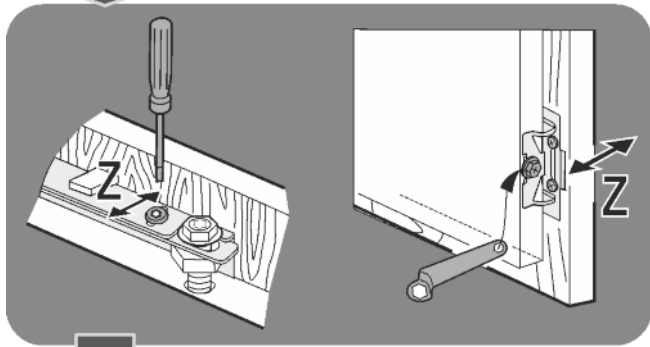
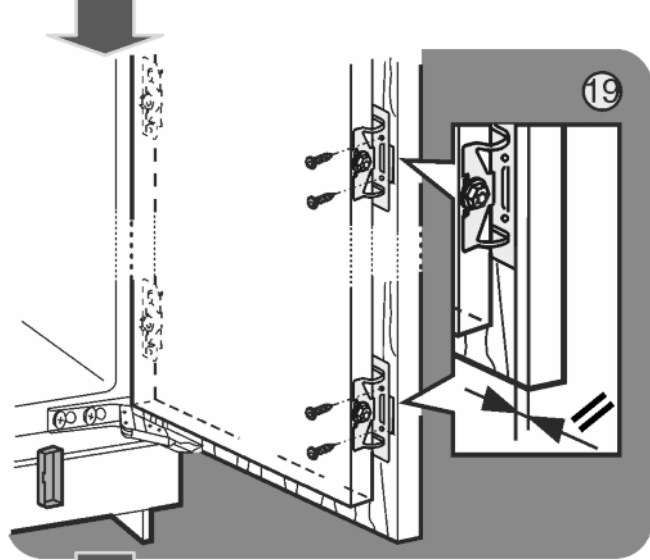
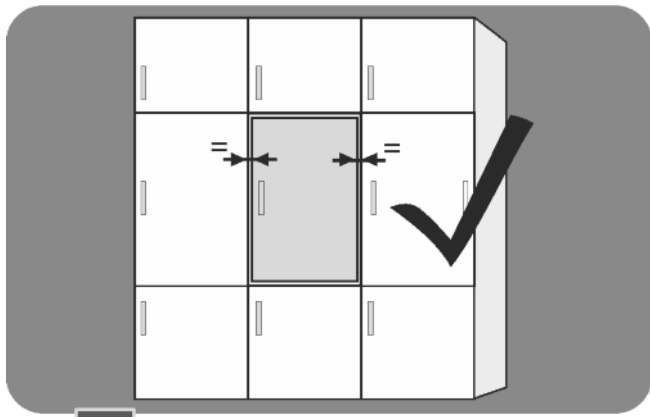


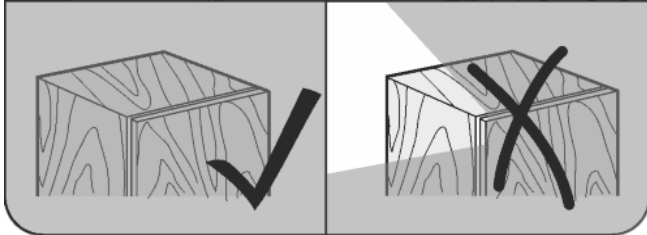
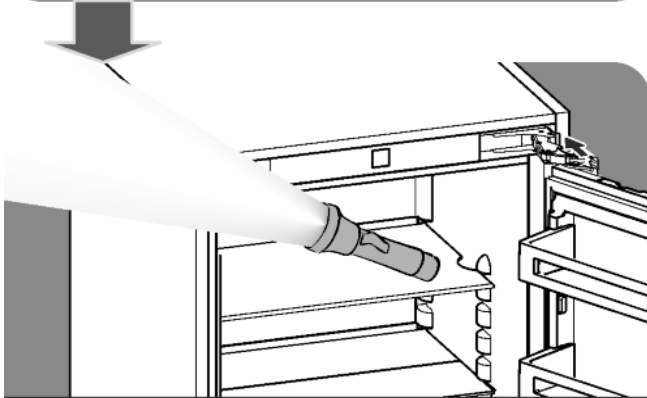
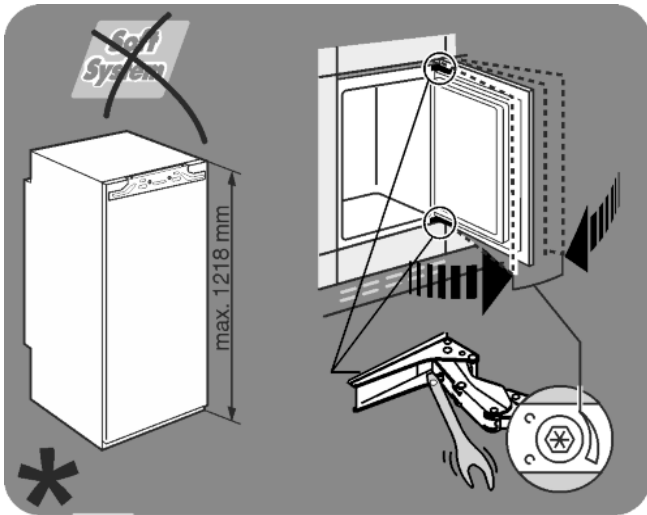
















**Liebherr-Hausgeräte Ochsenhausen GmbH**

Memminger Straße 77-79

88416 Ochsenhausen

Deutschland

[home.liebherr.com](http://home.liebherr.com)