



**ІНСТРУКЦІЯ З ЕКСПЛУАТАЦІЇ
ТА ВСТАНОВЛЕННЯ
ВБУДОВАНОЇ ГАЗОВОЇ
ПОВЕРХНІ**

**MGM 61404
MGM 614204
MGG 614204
MGM 615204**

1. Вступ.
2. Опис приладу. Технічні характеристики.
3. Підготовка до монтажу вбудованої поверхні.
4. Установка приладу.
5. Підключення газу.
6. Головні відомості з техніки безпеки.
7. Робота механізму безпеки вбудованої варильної поверхні.
8. Електричне підключення. Рекомендації для економії енергії.
9. Обслуговування і догляд.
10. Інструкція з експлуатації. Умови та термін експлуатації.
11. Усунення несправностей.
12. Утилізація приладу. Гарантійне обслуговування.

1. Введение.
2. Описание прибора. Технические характеристики.
3. Подготовка к монтажу встроенной поверхности.
4. Установка прибора.
5. Подключение газа.
6. Главные сведения по технике безопасности.
7. Работа механизма безопасности встроенной варочной поверхности.
8. Электрическое подключение. Рекомендации для экономии энергии.
9. Обслуживание и уход.
10. Инструкция по эксплуатации. Условия эксплуатации.
11. Устранение неисправностей.
12. Утилизация прибора. Гарантийное обслуживание.

Вступ

Шановний користувач!

Дякуємо Вам за придбання техніки торгової марки Minola! Обладнання розроблено і виготовлено для того, щоб задовольнити Ваші очікування і, безумовно, прикрасити інтер'єр Вашої кухні.

Дана інструкція з експлуатації об'єднана з технічним описом, а також містить відомості про установці та монтажу, правила експлуатації та обслуговування виробу.

Перед тим, як приступити до монтажу та використанню приладу, ознайомтесь, будь ласка, з вмістом даної інструкції, а також з правилами безпеки.

Не викидайте дану інструкцію протягом всього терміну служби приладу, оскільки вона може Вам знадобитися, і Ви зможете знайти відповіді на необхідні Вам запитання.



Цей прилад повинен бути встановлений і підключений відповідно до діючих правил кваліфікованим фахівцем.

Після розпакування приладу, переконайтеся, що на ньому немає видимих пошкоджень. Якщо прилад був пошкоджений під час транспортування, не використовуйте його, негайно зверніться до продавця або за номером гарячої лінії ТМ Minola 0 800 217 777 або +380732177777.

Інструкція з експлуатації допоможе Вам швидко і надійно використовувати прилад.

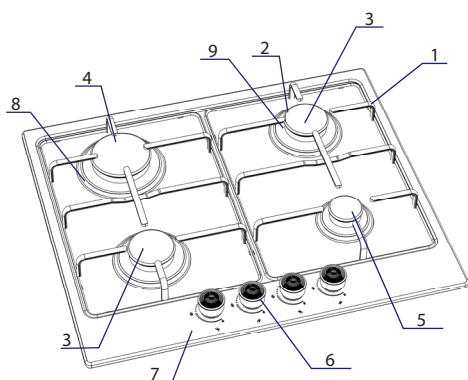
- Перед встановленням уважно прочитайте інструкцію з експлуатації.
- Обов'язково дотримуйтесь правил безпеки.
- При необхідності зберігайте інструкцію в легко досяжному місці.



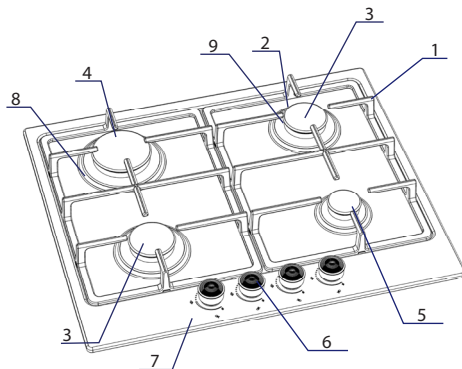
У зв'язку з тим, що конструкції приладів постійно вдосконалюються можливі незначні відмінності між конструкцією Вашої варильної поверхні і інструкцією по експлуатації, які не впливають на технічні характеристики, безпеку експлуатації і споживчі властивості приладу.

Прилад виготовлений відповідно до європейських стандартів і сертифікований.

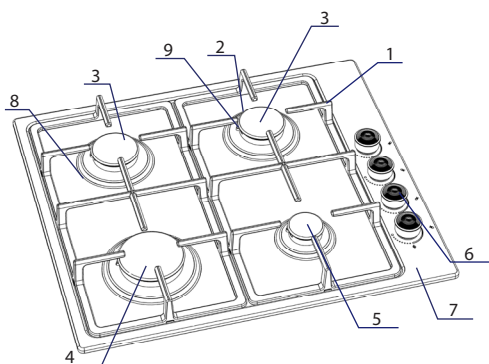
Опис приладу. Технічні характеристики



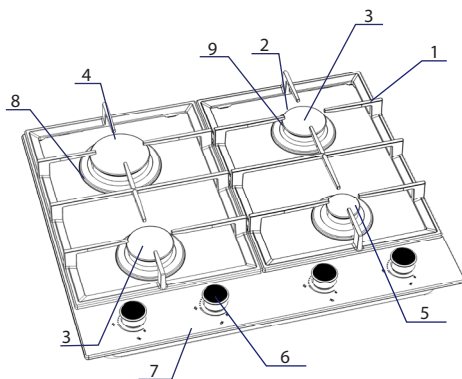
MGM 61404



MGM 614204



MGM 615204



MGG 614204

Вбудована газова варильна поверхня:

- | | |
|----------------------|--------------------------------------|
| 1. Решітка поверхні | 6. Поворотні перемикачі |
| 2. Електро - підпал | 7. Верхня частина поверхні |
| 3. Середня конфорка | 8. Верхня частина конфорки |
| 4. Велика конфорка | 9. Газ контроль (термальний елемент) |
| 5. Маленька конфорка | |

Технічні характеристики

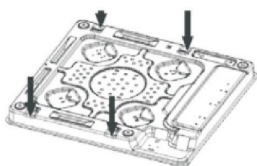
| | Прир. газ 20 МБар | LPG 30 МБар |
|---------------------|-------------------------------|-------------------------------|
| Велика конфорка | 2,9 кВт/год | 2,9 кВт/год |
| Середня конфорка | 2 x 2 кВт/год | 2 x 2 кВт/год |
| Маленька конфорка | 1 кВт/год | 1 кВт/год |
| Загальна потужність | 7,9 кВт/год | 7,9 кВт/год |
| Витрата газу | | |
| Велика конфорка | 0,276 м ³ /год | 0,211 м ³ /год |
| Середня конфорка | 2 x 0,190 м ³ /год | 2 x 0,145 м ³ /год |
| Маленька конфорка | 0,095 м ³ /год | 0,073 м ³ /год |
| Форсунки, мм | | |
| Велика конфорка | 1,24 мм | 0,85 мм |
| Середня конфорка | 2 x 1,03 мм | 2 x 0,72 мм |
| Маленька конфорка | 0,72 мм | 0,50 мм |
| Напруга живлення | 220-240 - 50 Гц | |
| Розпал автоматичний | 0,6 електричний | |

| Назва моделі | MGM 61404 MGM 614204 MGM 615204 | MGG 614204 |
|----------------------------------|---------------------------------------|-------------------|
| Розміри приладу (Ш x В x Г) | 610 x 90 x 510 мм | 610 x 97 x 510 мм |
| Розміри для вбудовування (Ш x Г) | 560 x 490 мм | 560 x 490 мм |

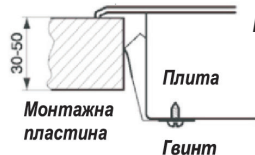
Підготовка до монтажу вбудованої поверхні

Точки установки монтажних пластин

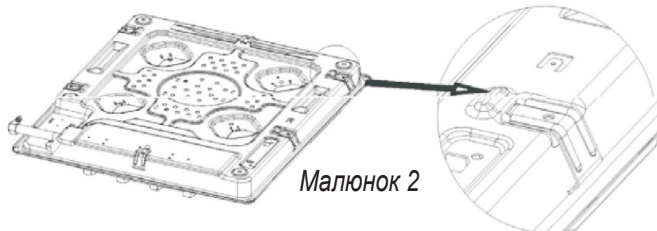
Малюнок 1



Стільниця



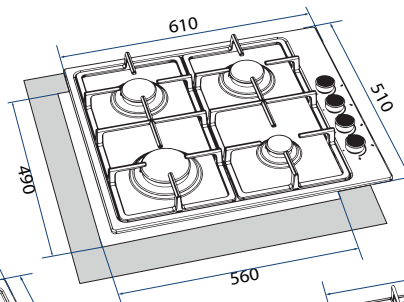
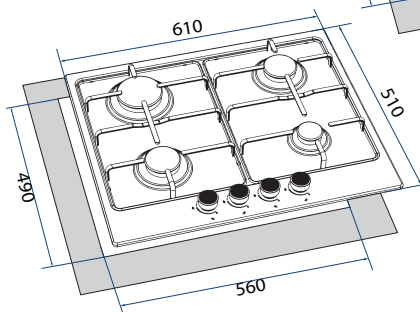
Малюнок 3



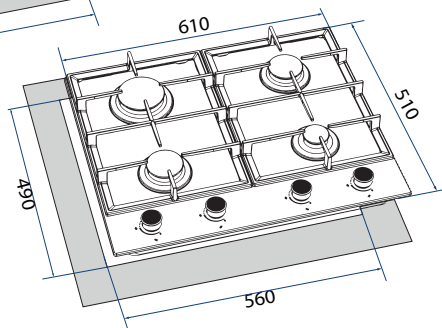
Малюнок 2

Встановлення. Інсталяція

MGM 615204

MGM 61404
MGM 614204

MGG 614204



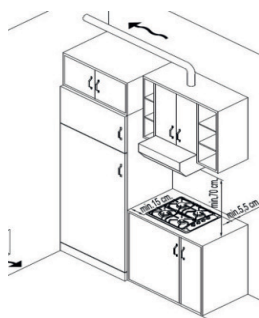
Малюнок 4

* Можливі зміни в технічних характеристиках приладу з метою покращення його якості без попереднього повідомлення.

* Значення, вказані в маркуванні приладу або у супроводжуючих документах до прибору, отримані в лабораторних умовах згідно вимогам відповідних стандартів. Ці значення можуть змінюватись в залежності від умов експлуатації виробу, а також від умов навколишнього середовища.

Установка приладу

На **Малюнку 4** вказані монтажні розміри для установки варильної поверхні в стільницю. Якщо Ви встановлюєте варильну поверхню над духовою шафою, забезпечте циркуляцію повітря між ними.



Переконайтесь у відповідності розмірів монтажу з розмірами Вашої варильної поверхні (Можливі деякі відмінності, що не впливають на технічні характеристики приладу).

1. Перед початком установки, зробіть отвір для варильної поверхні на робочій стільниці.
2. Ми рекомендуємо використовувати ізоляційну стрічку.
Для приладів з нержавіючої сталі або на емальованій основі: Наклейте стрічку по нижньому периметру варильної поверхні, яке передбачено для стрічки.
3. Встановіть варильну поверхню прямо по центру зробленого отвору в стільниці.
4. Закріпіть варильну поверхню знизу, користуючись спеціальними кріпильними пластинами та гвинтами.

Приміщення, де встановлюється поверхня: У приміщенні повинен бути потік повітря. Подача свіжого повітря в приміщення переважно повинна проводитися знизу. Якщо цих отворів для подачі повітря немає, свіже повітря може подаватися з кімнати, яка знаходиться поблизу. Для вивітрювання продуктів згорання, над варильною поверхнею повинна бути встановлена витяжка. Якщо це неможливо, в стіні приміщення повинен працювати електричний вентилятор, який циркулює повітря в приміщенні.

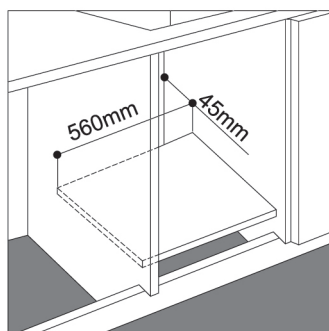
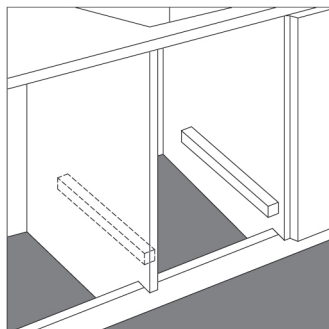


Нагадуємо, що витяжку рекомендовано встановлювати над електричними плитами на висоті не менше 65 см, а над газовими поверхнями (плитами) не менше 70 см.

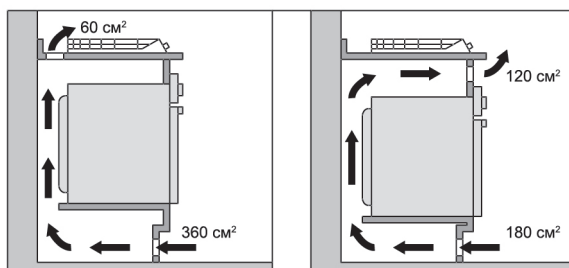
В іншому випадку, висока температура поверхні може пошкодити елементи витяжки в процесі експлуатації.

Підключення варильної поверхні

1. Процедура підключення варильної поверхні повинна проводитися кваліфікованим спеціалістом.
2. Панель можна монтувати в стільницю, яка витримує температуру до 110 С°.
3. Якщо вбудована панель використовується окремо від духовки, то між панеллю і стільницею повинна бути розділююча перегородка мінімум 10 мм.
4. Якщо варильна поверхня встановлюється над вбудованою духовкою, бажано, щоб духовка спиралася на два дерев'яних бруска, прикріплених до внутрішніх стінок корпусу кухонних меблів; при об'єднанні поверхні та кухонного гарнітуру, повинен бути забезпечений проміжок позаду духової шафи не менше 45 x 560 мм.
5. При першому розпакуванні виробу ретельно перевірте його зовнішній вигляд і комплектацію. Не приступайте до процедури установки, якщо є візуальні дефекти або сумніви з приводу справності приладу. Зв'яжіться зі службою технічної підтримки.

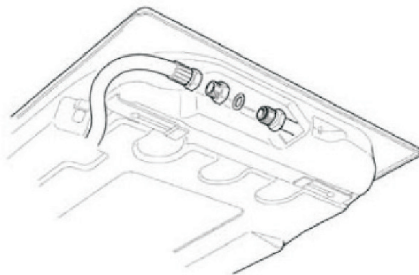


При установці варильної поверхні над вбудованою духовкою, що не обладнана системою примусової вентиляції, переконайтеся в наявності отворів для припливу і відпливу повітря у відповідній внутрішній частині корпусу кухонних меблів.



Підключення газу

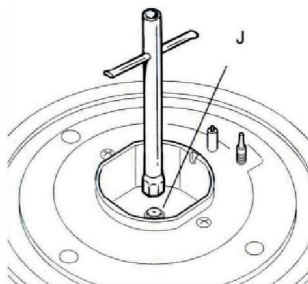
Варильні газові поверхні розроблені для використання двох типів газу: природного і зрідженого (NG: 20 mbar / LPG: 30 mbar). Всі варильні поверхні налаштовані з заводу на підключення до природного газу (NG: 20 mbar). Якщо Ви будете використовувати Вашу варильну поверхню на балонному газі, Вам необхідно поміняти жиклери (форсунки) на всіх конфорках.



- Підключення газу має бути здійснене компетентним спеціалістом/газівником, згідно з усіма встановленими нормативами країни, де буде використовуватися прилад і відповідно правил, наведених в даній інструкції.
- При підключенні нової варильної поверхні не використовуйте старий газовий шланг.
- Сполучні роз'єми шлангу і місце підключення варильної поверхні повинні відповідати розміру ходу різьблення. В іншому випадку з'єднання не буде надійним і може дати витік газу.
- Рекомендується використовувати ізоляційну стрічку для забезпечення герметичності з'єднань.
- Підключення варильної панелі до балонного газу без регулятора (редуктора) тиску **ЗАБОРОНЕНО**. Рекомендуємо переконатися в справності редуктора тиску перед початком підключення або використовувати новий редуктор для підключення нової варильної поверхні. Несправний редуктор тиску балонного газу може стати причиною подачі надмірного тиску на крани варильної поверхні, і, як наслідок, витоку газу і виникнення вибухонебезпечної ситуації.
- По завершенню підключення газу до варильної поверхні, до того як включити конфорку, переконайтеся, що всі з'єднання герметичні і немає витоку газу. Для перевірки користуйтеся мильною піною, не вогнем.

Установка жиклерів балонного газу (LPG: 30 mbar):

1. Зніміть конфорку.
2. Відкрутіть жиклер природного газу.
3. Загвинтіть новий жиклер, який розрахований на балонний газ.
4. Будьте уважні, всі жиклери мають різний діаметр подачі газу на конфорку. Вам буде потрібно розподілити жиклери за значеннями, які вказані на них: від самого малого, до найбільшого, а лише потім приступити до установки на відповідну конфорку.



Головні відомості з техніки безпеки

В цьому розділі вказані правила техніки безпеки, котрі допоможуть запобігти травмам та ушкодженням. При недотриманні вказаних правил техніки безпеки, гарантія на цю продукцію не розповсюджується.

Всі роботи з електричними приладами і системами повинні виконувати тільки кваліфіковані спеціалісти, які мають право на виконання таких робіт.

Перед встановленням, перевірте місцеві умови (тип газу і тиск газу) і чи є вони сумісними з налаштованими продуктами. Вибір призначений для використання в однофазній мережі електроживлення (220 В).

Електричний кабель має дріт заземлення, тому розетка теж повинна бути заземлена.

При підключенні приладу через трансформатор або без нього, не залежно від цього, необхідно викликати кваліфікованого електрика. Виробник не несе відповідальність за будь-які пошкодження у випадку використання виробу без заземлення.

При несправності шнура живлення / штепселя не намагайтеся ввімкнути його. Викличте кваліфікованого спеціаліста або сервісну службу.

Не використовуйте несправний прилад, а також у випадку виявлення будь-яких ушкоджень, не ремонтуйте прилад і не вносьте в нього ніяких змін самостійно. Не мийте прилад, розбризкуючи або поливаючи водою! Є небезпека ураження струмом.

Особам у нетверезому стані і особам, які вживають лікарські речовини з наркотичною дією не рекомендується користуватися приладом.

Будьте обережні при приготуванні страв, які містять алкоголь. При високій температурі

спирт випаровується і, потрапивши на гарячу поверхню, може спалахнути і викликати пожежу.

Не розігрівайте продукти в закритих контейнерах і скляних банках. В середині банок може виникнути надмірний тиск, що приведе до вибуху.

Поряд з приладом не повинні бути легкозаймисті матеріали, так як під час роботи його бокові поверхні сильно нагріваються. Тримайте усі вентиляційні отвори відкритими.

Після кожного використання приладу переконайтеся, що всі конфорки коректно вимкнені.

Не мийте чавунні решітки в посудомийній машині.

Слідкуйте за тим, щоб кабель був далеко від гарячих частин виробу.

Переконайтеся, що газовий шланг підходить. Встановивши шланг, стежте за тим, щоб шланг не торкався гарячих частин панелі, і перевірте його на герметичність.

Після того, як підкрутите шланг до накопичника, повторно виконайте перевірку на герметичність.

Перевірте показники регулятора зрідженого (LPG) газу на сумісність початкового тиску - 30 mbar. (В разі використання виробу на LPG).

Тиск природного газу - 20 mbar. Всі варильні панелі налаштовані з заводу на використання природного газу. Щоб переключити конфорки на зріджений газ, зв'яжіться зі службою технічної підтримки виробів ТМ Minola.

Газове підключення виробу повинно бути якомога коротшим. Довжина газового шлангу не повинна перевищувати 120 см.

Робота механізму безпеки вбудованої варильної поверхні

В приміщенні де встановлена варильна поверхня необхідно встановити додаткову вентиляцію. Для цього можна використовувати кондиціонер, який буде наповнювати приміщення свіжим повітрям, або кухонну витяжку, яка буде витягати продукти згоряння.

Якщо електричний кабель пошкоджений, його необхідно замінити на найбільш відповідний.

Для запобігання деформації пластику і закріплених клеєм частин меблів навколо варильної поверхні, клей, який використовується для меблів, повинен витримувати температуру до 110 С°.

Газові варильні поверхні не оснащені пристроями для відведення газу, тому приміщення, де встановлюється прилад, повинно мати постійний приплив свіжого повітря і систему виведення продуктів згоряння через витяжку або настінний вентилятор.

Прилад розроблений тільки для використання в домашніх умовах. Використання в виробничих цілях і подібних за навантаженням не передбачено виробником. Поломки і негативні наслідки, що виникли внаслідок недотримання даного правила звільняють виробника і представників технічної підтримки від відповідальності. Представники технічної та сервісної служби мають право відмовити в гарантійному обслуговуванні техніки, яка не використовується за своїм призначенням.

При поломці чи несправності, рішення про доцільність безкоштовного сервісного обслуговування залишається за представником технічної підтримки, тільки після того, як він переконається в правильності підключення і установки приладу.

Якщо у Вас виникнуть будь-які труднощі, зв'яжіться зі службою технічної підтримки.



Рекомендується замінювати газовий шланг кожні 3 роки, навіть якщо він справний.

- Не піддавайте газовий шланг механічному тиску.
- Не кидайте посуд на конфорки.
- Діаметр дна посуду повинен відповідати діаметру використовуваної конфорки.
- Не залишайте гострі, колючі предмети на поверхні конфорки.



Якщо Ви відчули запах газу, обов'язково перекрийте газовий вентиль, відкрийте вікна та двері, забезпечивши максимальну вентиляцію, не користуйтеся електроприладами і відкритим вогнем. негайно зверніться в службу газу!!! Для усунення дефектів і поломок вашої поверхні зверніться в авторизований сервісний центр.

Безпека дітей!

Цей пристрій не призначений для використання особам з фізичними вадами, недоліками сприйняття та розумового розвитку, а також особам з недостатнім досвідом або знанням, без контролю зі сторони відповідальної особи.

Слідкуйте за тим, щоб діти не гралися з приладом.



При роботі поверхня нагрівається і потім ще деякий час залишається гарячою. Не дозволяйте дітям наблизитися до поверхні до її охолодження через небезпеку опіку.



Ніколи не кладіть на варильну поверхню або за нею предмети, які можуть привернути увагу дітей. Тому що діти спробують залізти на варильну поверхню для того, щоб їх дістати. Небезпека опіку!



Слідкуйте за тим, щоб діти не потягнули вниз каструлю або пательню. Небезпека опіку!



Пакувальні матеріали, такі як фольга і пінопласт, можуть бути небезпечними для дітей. Зберігайте пакувальні матеріали в недоступному для дітей місці або по можливості позбудьтеся їх. Небезпека задушення!

Необхідні заходи при витоку газу



**Не використовуйте джерела відкритого вогню та не паліть.
Не вмикайте електричні контакти (вимикач світла і т.д.).
Не використовуйте стаціонарні або сотові телефони.**

1. Закрийте на газових приладах і газових лічильниках всі клапани.
2. Відкрийте двері та вікна.
3. Перевірте в трубах і фітінгах виток газу. Якщо Ви все ще відчуваєте запах газу, будь ласка, звільніть приміщення, де Ви знаходитесь.
4. Сповістіть оточуючих людей.
5. Викличте аварійну службу газу. Для виклику використовуйте телефон, що знаходиться на віддаленій відстані.

Всі варильні поверхні оснащені системою автоматичного електричного розпалу.

Механізми конфорок вмикаються тільки при натиску та повороті регуляторів управління в ліву сторону, і вимикаються при поверненні в початкове положення.

У разі:

- Включення приладу без натискання на регулятор;
- Некоректних поворотах для увімкнення чи вимкнення приладу.

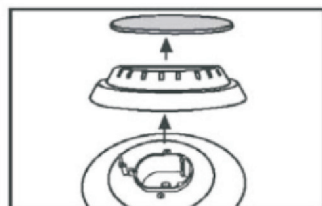
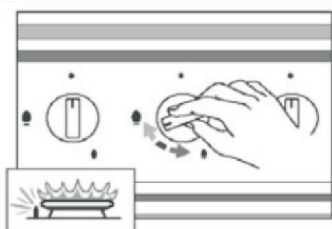
Деталі приладу пошкоджуються. Фірма-виробник не несе відповідальності за несправності, що виникли в результаті подібного неправильного використання.



Не використовуйте систему автоматичного розпалювання більше 15 секунд. Якщо пальник не загоряється, зачекайте хвилину, та спробуйте заново.

Увімкнення, вимкнення регулювання

- Для запалювання конфорки натисніть на ручку управління та прокрутіть її до значка великого полум'я.
- Для регулювання полум'я поверніть ручку до позначки маленького полум'я.
- Відрегулюйте полум'я таким чином, щоб воно не виходило за краї каstrулі. Так як зовнішня частина газового полум'я горить більш інтенсивно, ніж внутрішня, кінчики полум'я повинні залишатися під каstrулею. Полум'я, що виходить назовні буде витрачати енергію даремно та нагрівати ручки каstrулі.
- Для вимкнення помістіть ручку управління в початкове положення.
- Потік газу зупиниться та полум'я погасне.



Пристрій безпеки відключення газу (у разі, якщо Ваш прилад оснащений функцією безпеки відключення газу).

Кожний пальник обладнаний пристроєм безпеки відключення газу для запобігання витоків газу в разі витікання рідини на пальник або в разі ненавмисного включення дітьми газових вентилів.

Натисніть на ручку управління та поверніть її проти годинникової стрілки. Відразу після цього піде автоматичний розпал.

Після здійснення горіння натисніть кнопку до упору та утримуйте її в цьому положенні приблизно 5 сек; термічний елемент, зафіксувавши полум'я пальника, активується і відкривається шлях газу. При згасанні полум'я, витіканні рідини або подібних причин - газ продовжить поступати протягом короткого часу, а потім система самостійно відключиться.

Електричне підключення. Рекомендації для економії енергії

Ваша варильна поверхня повинна підключатися до електричної мережі 220 -240 В, 50/60 Гц змінного струму. Кабель живлення слід розташовувати так, щоб він ніколи не нагрівався до температури, що перевищує на 50 °С кімнатну температуру, а вимикач повинен знаходитись в легкодоступному місці.

Перед підключенням переконайтеся в тому, що:

- Кабель живлення, електропроводка і з'єднання проводів у вилці і розетці, запобіжники або пробки можуть витримати робоче навантаження (див. інформаційну таблицю з технічними характеристиками);
- Варильна поверхня надійно заземлена відповідно до правил і вимог, що пред'являються до заземлення побутової техніки;
- Розетка або багатолінійний вимикач знаходяться в легкодоступному місці.

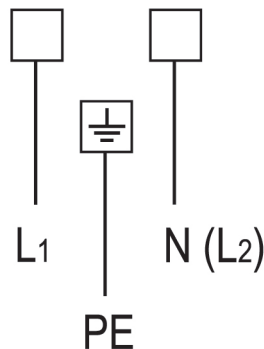


Всі газові варильні панелі укомплектовані електричною вилкою. Суворо забороняється відрізати електричну вилку. Несанкціоноване втручання в технічну і електричну конструкцію приладу спричиняє небезпеку загоряння та ураження електричним струмом.

Якщо при діагностиці представник технічної підтримки виявить втручання в основну конструкцію виробу, він матиме право відмовити в безкоштовному гарантійному обслуговуванні приладу.

Виробник не може бути притягнутий до відповідальності за шкоду, завдану в результаті невірної підключення або використання виробу не за призначенням. Якщо необхідно замінити кабель, переконайтеся, що новий кабель по всім параметрам відповідає вимогам характеристик виробу. На всіх заводських кабелях є жила для заземлення, яку потрібно підключити. Перед підключенням обов'язково звірте відповідність електромережі вимогам технічної характеристики варильної поверхні. Після установки, кабель живлення завжди повинен бути легкодоступний для Вас на випадок потреби екстреного відключення від електромережі. Якщо особливості встановлення не дають вільного доступу до вилки для екстреного відключення приладу необхідно встановити автоматичний вимикач. Зазор між контактами вимикача в положенні ВИМК. повинен бути не менше 3 мм. Не передбачено підключення через адаптори чи / або подовжувачі. Перевантаження електричної мережі може викликати небезпеку загоряння.

220 - 240 V



ОБЛАДНАННЯ ПОВИННО БУТИ ПІДКЛЮЧЕНО ЗГІДНО ВСІМ ВСТАНОВЛЕНИМ ПРАВИЛАМ ЛИШЕ КВАЛІФІКОВАНИМ СПЕЦІАЛІСТОМ (ЕЛЕКТРИКОМ)

УВАГА! ЦЕ ОБЛАДНАННЯ ПОВИННО БУТИ ЗАЗЕМЛЕНЕ!



Рекомендації, необхідні для економії енергії

Для економії енергії необхідно зробити:

Нижче наведена інформація, що забезпечить економію енергії і допоможе правильно використовувати цей продукт.

1. Розморозуйте заморожені продукти перед приготуванням.
2. Визначте в залежності від розмірів каstrулі осередок конфорки. Відповідно до кількості страв і способів приготування їжі використовуйте відповідний посуд. Чим більший посуд для приготування, тим більше буде збільшуватися пропорційна потреба в енергії і це призведе до більшого споживання енергоресурсів.
3. В процесі приготування, використання каstrул та сковорідок з кришкою, у порівнянні з використанням без кришок, допоможе Вам заощадити енергію.

Обслуговування і догляд

Перед тим, як почати чистити, зверніть увагу на наведені нижче правила:

- 1) Закрийте регулятор газу.
- 2) Вимкніть електричну вилку з розетки.
- 3) Якщо панель гаряча, почекайте, поки вона охолоне.
- 4) Очистіть варильну поверхню, пальники та інші частини.
- 5) Не використовуйте кислотні миючі засоби або засоби на нафтовій основі.
- 6) Очищаючи варильну поверхню, не користуйтеся порошковими миючими засобами і гострими (дряпаючими) приладами для очищення логотипу та індикацій панелі управління.
- 7) Коли поверхня гаряча, не допускайте проливу холодної рідини на поверхню, це може пошкодити її основу. Для максимальної довговічності Вашого приладу, очищайте його після кожного користування після охолодження.



При очищенні, ніколи не знімайте ручки управління та не допускайте потрапляння рідини, що очищає, або води всередину варильної поверхні через отвори ручок.

Емальовані покриття:

Всі емальовані поверхні потрібно чистити мильною водою або спеціальним засобом, що не є абразивом і без використання дряпаючих допоміжних засобів.

Поверхня з нержавіючої сталі:

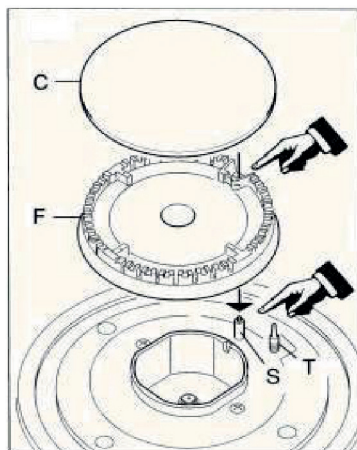
Для очищення таких поверхонь користуйтеся спеціальним миючим засобом, призначеним для догляду за побутовими приладами з покриттям з нержавіючої сталі.

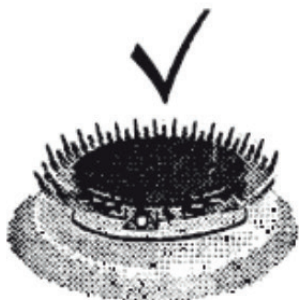
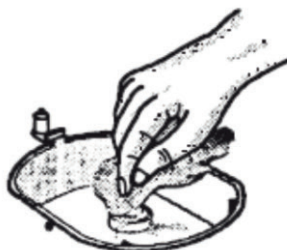
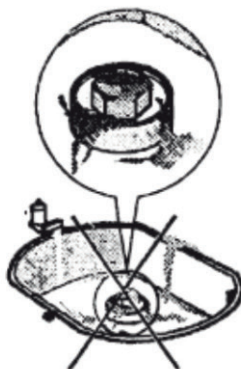
Газові крани:

Рекомендується періодично змащувати крани подачі газу. Якщо варильна поверхня не використовується тривалий час, настійно рекомендуємо відключати подачу газу та електричне з'єднання. Якщо кран стає жорстким у користуванні, викличте майстра сервісного центру, який почистить або замінить кран.

Газова конфорка:

Газові конфорки необхідно чистити спеціально призначеним детергентом. Після очищення, обов'язково почекайте, поки конфорка висохне. Електрод електричного підпалу «S» і термоелемент системи газ-контроль «Т», завжди повинні бути чистими і сухими. Після очищення обережно встановіть конфорку на місце. Встановлюючи пальник на місце дуже важливо, щоб розподільник полум'я «F» і кришка «C» були правильно посаджені. В іншому випадку може виникнути загроза пожежі. Не користуйтеся електропідпалом, коли конфорка НЕ знаходиться на місці.





Слідкуйте за станом форсунок подачі газу на конфорках. Для забезпечення належної роботи газових конфорок, вони повинні бути сухими і чистими.

Інструкція з експлуатації. Умови та термін експлуатації

Дана варильна поверхня призначена виключно для використання в домашніх умовах. Застосування виробу з метою, відмінною від побутових, не передбачено. В разі використання приладу в виробничих цілях, і подібних за навантаженням існує ризик отримання травм і пошкодження Вашого майна.



Термін служби приладу становить 7 (сім) років.



Не розпочинайте установку та не знімайте з поверхні захисну плівку, якщо вона присутня, поки не переконаєтеся в технічній справності шляхом підключення приладу до електромережі та перевірки всіх функцій.

Рекомендуємо довірити всі роботи по установці, підключенню і ремонту кваліфікованим фахівцям, які займаються виконанням таких робіт.

Виконання перерахованих вище робіт не уповноваженою особою може призвести до низької якості роботи, і як наслідок, до пошкодження виробу. Виробник не несе відповідальності за будь-яке ушкодження та поломки, пов'язані з неправильною установкою, підключенням і самовільним ремонтом приладу. Модель та найважливіші технічні характеристики вказані в таблиці, безпосередньо на самому корпусі варильної поверхні.

Виробник гарантує можливість використання приладу за призначенням протягом всього терміну служби з умовою проведення, в разі необхідності, післягарантійного технічного обслуговування або ремонту за рахунок споживача.

Термін служби може бути скасований виробником в наступних випадках:

1. При внесенні змін у конструкцію приладу або самостійне втручання, яке не передбачено заводом;
2. При використанні у виробі і в підключенні деталей, вузлів і комплектуючих, які не передбачені нормативам виробу;
3. При використанні приладу не за призначенням і порушенні правил користування, які наведені в інструкції.

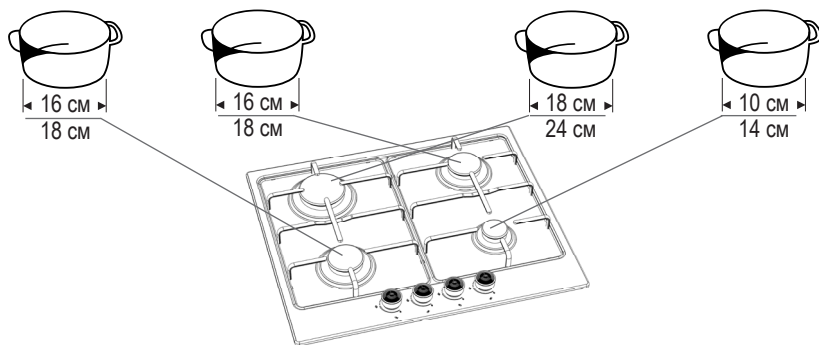
| Конфорка | Каструля / пательня мінімальний діаметр дна см. |
|----------|--|
| Мала | Ø від 10 до 14 |
| Середня | Ø від 16 до 18 |
| Велика | Ø від 18 до 24 |

Для приготування ваших страв вибирайте каструлі та пательні в відповідності за розміром конфорки. Як правило, рекомендується наступне поєднання:

Великий діаметр = велика конфорка,

Маленький діаметр = маленька конфорка

Намагайтеся не використовувати вузькі та високі каструлі. Замість них вибирайте широкі та плоскі, так як такі каструлі швидше нагріваються.



Купуйте каструлі з товстим дном, так як вони добре розподіляють тепло. Їжа в каструлях з тонким дном отримує надмірну кількість тепла в одній точці, розподіл тепла не рівномірний. З цієї причини страву слід часто помішувати.

На газових плитах Ви можете використовувати всі види ємностей, каструль та сковорідок.

При покупці каструль і сковорідок пам'ятайте про те, що зазвичай вказується діаметр верхньої частини, а не діаметр дна. Керуйтеся розмірами, що зазначені в таблиці. Якщо діаметр дна буде дуже мале-

нький, каструля або сковорідка може стояти не рівно. У разі, якщо верхній діаметр буде занадто великим, то газ, що знизу надходить може пошкодити речі або матеріали, що знаходяться поблизу, а також панелі на стінах.

Виробник не несе відповідальності за причинену таким чином шкоду.

По можливості готуйте їжу в каструлях і сковорідках з закритою кришкою. Таким чином, попереджається непотрібна витрата енергії. Решітка повинна стояти на зазначених опорах. В іншому випадку вона буде стояти криво, каструля може перевернутися.

Усунення несправностей

Перед виконанням будь-яких ремонтних робіт, вийміть запобіжник або відключіть кабель живлення від розетки і відключіть прилад. Непрофесійний ремонт може привести до ураження електричним струмом, короткого замикання.



При некоректному використанні приладу, виклик сервісного центру для обслуговування приладу буде платним. Інструкцію з використання зберігайте в легкодоступному місці. При передачі приладу новому власнику не забудьте передати всі супроводжуючі документи. Нижче наведені прості поради для усунення несправностей приладу.



Користувачі можуть легко виправити несправності, слідуючи інструкціям, наведеним нижче.

| Помилка | Причина | Вихід |
|---|---|--|
| Полум'я конфорки нестійке | Встановлення газу неправильне | Кваліфікований спеціаліст повинен виконати налаштування газу по мірі необхідності |
| Полум'я конфорки раптово змінюється | Неправильне розміщення конфорок | Неправильне розміщення конфорок |
| Запалювання конфорок займає багато часу | Неправильне розміщення конфорок | Неправильне розміщення конфорок |
| Після того як поверхня запалюється, полум'я гасне | Регулятор управління раніше відпускається. Не натискаєте на регулятор достатньо сильно | Утримуйте натиснутим регулятор управління довше. Перед тим, як відпустити регулятор управління сильно натисніть на нього |
| Змінився колір в області решітки для приготування їжі | Це нормальний стан, викликаний високою температурою | Нагар очищайте металевими засобами |
| Проблеми з електропроводом | Перегорів запобіжник | Перевірте запобіжник в блоці запобіжників. При необхідності замініть |
| Конфорки поверхні не запалюються за допомогою електро-підпалу | Залишки їжі або миючого засобу забилися між електро-підпалом, що перешкоджає контакту з поверхнею | Проміжок між поверхнею та електро-підпалом ретельно очистіть |
| Частини поверхні виглядають погано | Звичайне забруднення | Очистіть забруднені частини поверхні спеціальними засобами |

Утилізація приладу

Згідно з європейськими директивами утилізації електричних і електронних приладів (WEEE), даний виріб не відноситься до побутового сміття.

Якщо Ви вирішили більше не користуватися цим приладом, його необхідно знеструмити і знешкодити. Зніміть кабель живлення з електромережі і відріжте його. Невикористовувані електричні та електронні прилади можуть становити небезпеку, так як діти часто грають з ними. Тому, строго рекомендується знешкодити невикористовувані вироби.



Електричні та електронні прилади, термін експлуатації яких закінчився часто містять цінні компоненти, придатні для вторинної переробки. У той же час матеріали приладів можуть містити шкідливі речовини, необхідні для роботи і безпеки техніки. Неправильне поводження з відслужившим приладом або його попадання в побутове сміття, може завдати шкоду навколишньому середовищу. Тому не рекомендується викидати прилад разом зі звичайним побутовим сміттям. Рекомендуємо Вам здати відслуживший прилад в пункт прийому та утилізації електричних та електронних приладів. До моменту відправлення на утилізацію відслуживший прилад повинен зберігатися в недоступному для дітей місці. При підготовці виробу до утилізації, слід виїняти штепсель з розетки, і привести мережевий кабель з вилкою в неробочий стан (наприклад, перерізати кабель).

Гарантійне обслуговування

Гарантія на продукцію ТМ Minola становить 12 місяців з дня дати продажу, зазначеної в гарантійному талоні. Для підтвердження права на гарантійне обслуговування, просимо Вас зберігати товарний чек разом з гарантійним талоном.

Гарантійний талон повинен бути повністю заповнений з обов'язковим зазначенням дати продажу, точної моделі, серійного номера виробу, печаткою та даними торгівельної організації.



**ИНСТРУКЦИЯ ПО ЭКСПЛУАТАЦИИ
И УСТАНОВКЕ
ВСТРОЕННОЙ ГАЗОВОЙ
ПОВЕРХНОСТИ**

**MGM 61404
MGM 614204
MGG 614204
MGM 615204**

RU

Введение

Уважаемый покупатель!

Благодарим Вас за приобретение техники торговой марки Minola! Оборудование разработано и произведено для того, чтобы удовлетворить Ваши ожидания и, безусловно, украсить интерьер Вашей кухни.

Данная инструкция по эксплуатации объединена с техническим описанием, а также содержит сведения по установке и монтажу, правила эксплуатации и обслуживания изделия. Перед тем, как приступить к монтажу и использованию прибора, ознакомьтесь, пожалуйста, с содержанием данной инструкции, а также с правилами безопасности.

Не выбрасывайте данную инструкцию на протяжении всего срока службы прибора, поскольку она может Вам пригодиться, и Вы сможете найти ответы на интересующие Вас вопросы.



Этот прибор должен быть установлен и подключен в соответствии с действующими правилами квалифицированным специалистом. После распаковки прибора, убедитесь, что на нем нет видимых повреждений. Если прибор был поврежден во время транспортировки, не используйте его, а немедленно обратитесь к продавцу или по номеру горячей линии ТМ Minola 0 800 217 777 или +380732177777.

Инструкция по эксплуатации поможет Вам быстро и надежно использовать прибор.

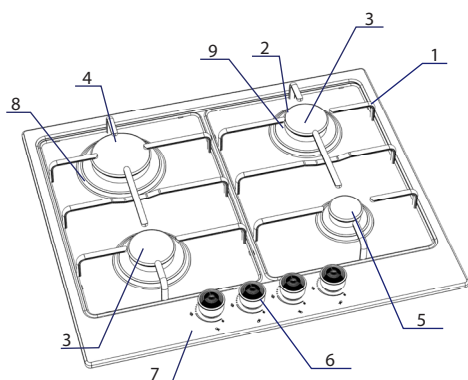
- Перед установкой внимательно прочитайте инструкцию по эксплуатации.
- Обязательно следуйте правилам безопасности.
- При необходимости храните инструкцию в легкодоступном месте.



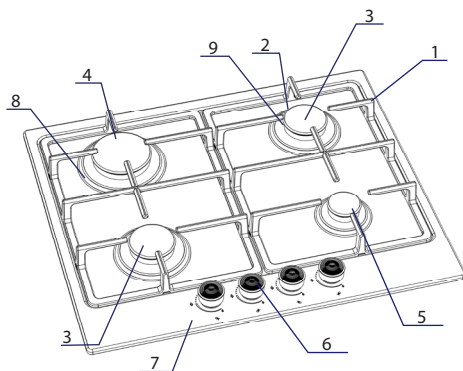
В связи с тем, что конструкции приборов постоянно совершенствуются, возможны незначительные отличия между конструкцией Вашей варочной поверхности и инструкцией по эксплуатации, которые не влияют на технические характеристики, безопасность эксплуатации и потребительские свойства прибора.

Прибор произведен в соответствии с европейскими стандартами и сертифицирован.

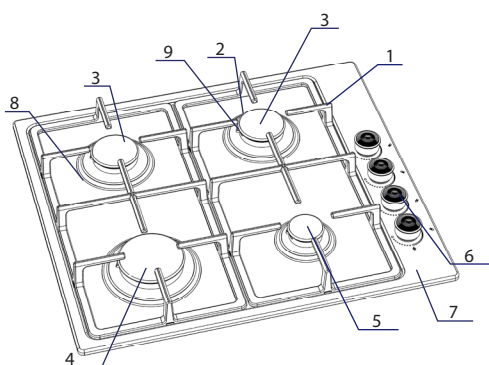
Опис приладу. Технічні характеристики



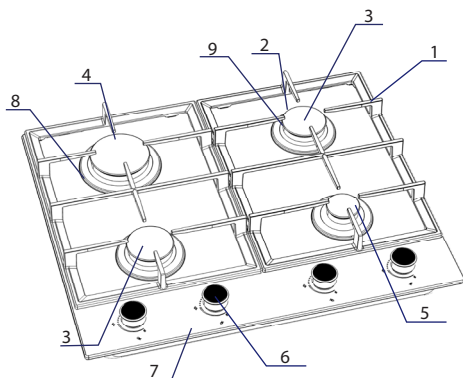
MGM 61404



MGM 614204



MGM 615204



MGG 614204

Встроенная газовая варочная поверхность:

1. Решетка поверхности
2. Электроподжиг
3. Средняя конфорка
4. Большая конфорка

5. Маленькая конфорка
6. Поворотные переключатели
7. Верхняя часть поверхности
8. Верхняя часть конфорки
9. Газ контроль (термальный элемент)

Технические характеристики

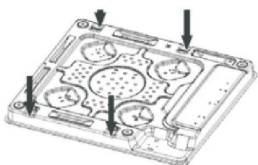
| | Прир. газ 20 МБар | LPG 30 МБар |
|-----------------------|-------------------|----------------|
| Большая конфорка | 2,9 кВт/ч | 2,9 кВт/ч |
| Средняя конфорка | 2 x 2 кВт/ч | 2 x 2 кВт/ч |
| Маленькая конфорка | 1 кВт/ч | 1 кВт/ч |
| Общая мощность | 7,9 кВт/ч | 7,9 кВт/ч |
| Расход газа | | |
| Большая конфорка | 0,276 м³/ч | 0,211 м³/ч |
| Средняя конфорка | 2 x 0,190 м³/ч | 2 x 0,145 м³/ч |
| Маленькая конфорка | 0,095 м³/ч | 0,073 м³/ч |
| Форсунки, мм | | |
| Большая конфорка | 1,24 мм | 0,85 мм |
| Средняя конфорка | 2 x 1,03 мм | 2 x 0,72 мм |
| Маленькая конфорка | 0,72 мм | 0,50 мм |
| Напряжения питания | 220-240 - 50 Гц | |
| Автоматический розжиг | 0,6 электрический | |

| Название модели | MGM 61404 MGM 614204 MGM 615204 | MGG 614204 |
|---------------------------------|---------------------------------------|-------------------|
| Размеры прибора (Ш x В x Г) | 610 x 90 x 510 мм | 610 x 97 x 510 мм |
| Размеры для встраивания (Ш x Г) | 560 x 490 мм | 560 x 490 мм |

Подготовка к монтажу встроенной поверхности

Точки установки монтажных пластин

Рисунок 1



Стільниця

Рисунок 3

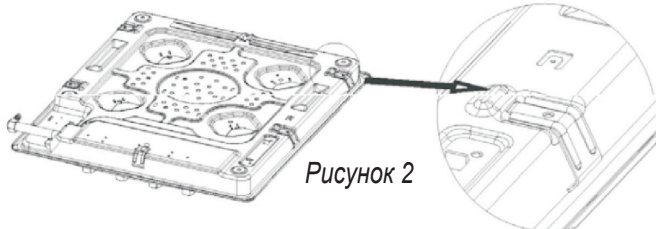
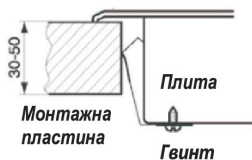


Рисунок 2

Установка. Инсталляция

MGM 615204

MGM 61404
MGM 614204

MGG 614204

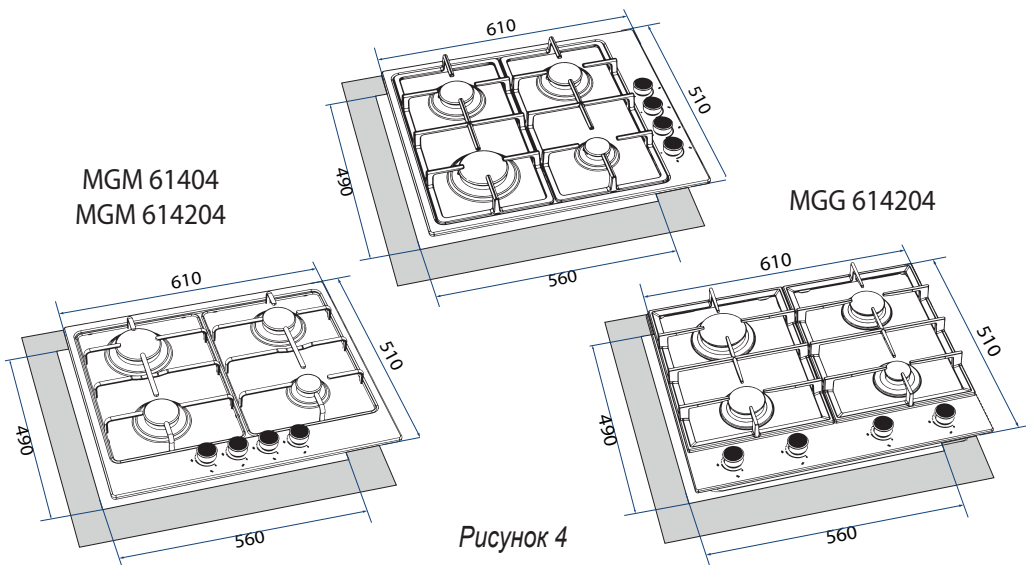


Рисунок 4

* Возможны изменения в технических характеристиках прибора с целью улучшения его качества без предварительного уведомления.

* Значения, указанные в маркировке прибора или в сопроводительных документах к прибору, получены в лабораторных условиях согласно требованиям соответствующих стандартов. Эти значения могут меняться в зависимости от условий эксплуатации изделия, а также от условий окружающей среды.

Установка прибора

На **Рисунке 4** указаны монтажные размеры для установки варочной поверхности в столешницу. Если Вы устанавливаете варочную поверхность над духовым шкафом, обеспечьте циркуляцию воздуха между ними.



Убедитесь в соответствии размеров монтажа с размерами Вашей варочной поверхности (Возможны некоторые отличия, которые не влияют на технические характеристики прибора).

1. Перед началом установки, сделайте отверстие для варочной панели на рабочей столешнице.
2. Мы рекомендуем использовать изоляционную ленту.

Для приборов на нержавеющей стали или эмалированной основе: Наклейте ленту по нижнему периметру варочной панели, которое предусмотрено для ленты.

3. Установите варочную панель прямо по центру сделанного отверстия в столешнице.
4. Закрепите варочную панель снизу, пользуясь специальными крепежными пластинами и шурупами.

Помещение, где устанавливается панель:

В помещении должен быть естественный поток воздуха. Подача свежего воздуха в помещение предпочтительно должна производиться снизу. Если этих отверстий для подачи воздуха не

имеется, свежий воздух может подаваться из близ расположенной комнаты. Для удаления продуктов горения, над панелью должна быть установлена вытяжка. Если это невозможно, в стене помещения должен работать электрический вентилятор, который выдувает газы и циркулирует воздух в помещении.



Напоминаем, что вытяжку необходимо устанавливать над электрическими плитами на высоте не менее 65 см, а над газовыми поверхностями (горелками) - не менее 70 см.

В противном случае, высокая температура поверхности может повредить элементы вытяжки в процессе эксплуатации.

Подключение варочных панелей

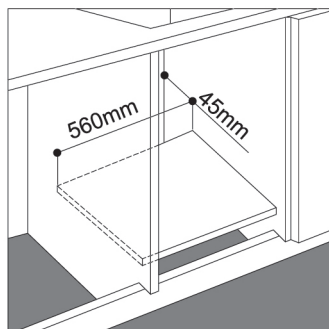
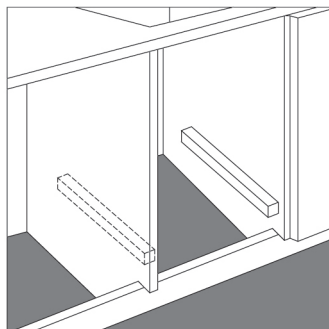
1. Процедура подключения варочной панели должна проводиться квалифицированным техником.

2. Панель можно монтировать в столешницу, которая выдерживает температуру до $110\text{ }^{\circ}\text{C}$.

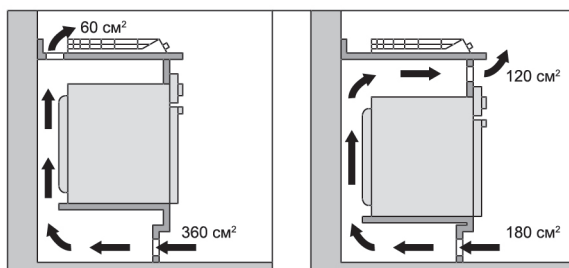
3. Если встраиваемая варочная панель используется отдельно от духовки, то между панелью и пространством ниже столешницы должна быть разделяющая перегородка мин. 10 мм.

4. Если варочная поверхность устанавливается над встроенной духовкой, предпочтительнее, чтобы духовка опиралась на два деревянных бруса, прикрепленных к внутренним стенкам корпуса кухонной мебели; при объединенной поверхности кухонного гарнитура, должен быть обеспечен зазор позади духового шкафа не менее 45×560 мм

5. При первой распаковке изделия тщательно проверьте его внешний вид и комплектацию. Не приступайте к процедуре установки, если имеются визуальные дефекты или сомнения по поводу исправности прибора. Свяжитесь со службой технической поддержки.

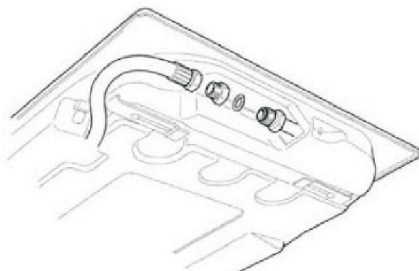


При установке варочной поверхности над встроенной духовкой, не оборудованной системой принудительной вентиляции, убедитесь в наличии отверстий для притока и оттока воздуха в соответствующей внутренней части корпуса кухонной мебели.



Подключение газа

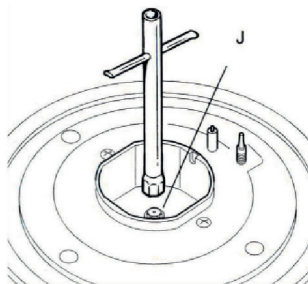
Варочные газовые панели разработаны для использования двух типов газа: природного и сжиженного (NG: 20 mbar / LPG: 30 mbar). Все варочные панели настроены с завода на подключение к природному газу (NG: 20 mbar). Если Вы будете использовать Вашу варочную панель на баллонном газе, Вам необходимо поменять жиклеры (форсунки) на всех конфорках.



- Подключение газа должно быть произведено компетентным техником/газовщиком согласно всем установленным нормативам страны, где будет использоваться прибор и в соответствии правил, приведенных в данной инструкции.
- При подключении новой варочной панели не используйте старый газовый шланг.
- Соединительные разъемы шланга и мест подключения варочной панели должны совпасть по размерам и/или ходу резьбы. В противном случае соединение не будет надежным и может дать утечку газа.
- Рекомендуется использовать изоляционную ленту для обеспечения герметичности соединений.
- Подключение варочной панели к баллонному газу без регулятора (редуктора) давления **ЗАПРЕЩЕНО**. Рекомендуем убедиться в исправности редуктора давления перед началом подключения или использовать новый редуктор для подключения новой варочной панели. Неисправный редуктор давления баллонного газа может стать причиной подачи чрезмерного давления на краны варочной панели, и, как следствие, утечки газа и возникновения взрывоопасной ситуации.
- По завершении подводки газа к варочной панели, до того как включить конфорку, убедитесь, что все соединения герметичны и нет утечки газа. Для проверки пользуйтесь мыльной пеной, не огнём.

Установка жиклеров баллонного газа (LPG: 30 mbar):

1. Снимите конфорку.
2. Открутите жиклер природного газа.
3. Ввинтите новый жиклер, который рассчитан на баллонный газ.
4. Будьте внимательны, все жиклеры имеют разный диаметр подачи газа на конфорку. Вам потребуется распределить жиклеры по значениям, которые указаны на них: от самого малого, до самого большого, а лишь затем приступить к установке на соответствующую конфорку.



Главные сведения по технике безопасности

В этом разделе указаны правила техники безопасности, которые помогут предотвратить травмы и повреждения. При несоблюдении указанных правил техники безопасности, гарантия на эту продукцию не распространяется.

Все работы с электрическими приборами и системами должны выполнять только квалифицированные специалисты, имеющие право на выполнение таких работ.

Перед установкой проверьте местные правила (тип газа и давление газа) и является ли это совместимо с настроенными продуктами. Изделие разработано для использования в однофазной сети электропитания (220 В). Электрический кабель изделия имеет провод заземления, поэтому розетка тоже должна быть заземлена.

При подключении прибора через трансформатор или без него, независимо от этого, необходимо вызвать квалифицированного электрика по заземлению. Производитель не несет ответственности за любые повреждения в случае использования изделия без заземления.

При неисправности шнура питания / вилки не пытайтесь пробовать включить его.

Вызовите квалифицированного специалиста или сервисную службу.

Не используйте неисправный прибор, а также в случае выявления каких-либо повреждений, не ремонтируйте прибор и не вносите в него никаких изменений самостоятельно.

Не промывайте прибор, разбрызгивая или поливая водой! Есть опасность поражения током.

Лицам в нетрезвом состоянии и лицам, принимающим лекарственные вещества с наркотическим действием не рекомендуется использовать прибор.

Будьте осторожны при приготовлении блюд

содержащих алкоголь. При высокой температуре спирт испаряется и, попав на горячую поверхность, может вспыхнуть и вызвать пожар.

Не разогревайте продукты в закрытых контейнерах и стеклянных банках. В середине банок может возникнуть избыточное давление, что приведет к взрыву.

Рядом с прибором не должны быть легковоспламеняющиеся материалы, так как во время работы его боковые поверхности сильно нагреваются. Держите все вентиляционные отверстия открытыми.

После каждого использования прибора убедитесь, что все конфорки корректно выключены.

Не мойте чугунные решетки в посудомоечной машине.

Следите за тем, чтобы кабель был далеко от горячих частей изделия.

Убедитесь, что газовый шланг подходит идеально. Установив шланг, следите за тем, чтобы шланг не соприкасался с горячими частями панели, и проверьте его на герметичность.

После того, как подкрутите шланг к накопичнику, повторно проверьте соединение на герметичность.

Проверьте показатели регулятора сжиженного (LPG) газа на совместимость. Исходное давление - 30 mbar, (в случае использования изделия на LPG)

Давление природного газа-20 mbar. Все варочные панели настроены с завода на использование природного газа. Чтобы переключить конфорки на сжиженный газ, свяжитесь с службой технической поддержки изделий ТМ Minola.

Газовое подключение изделия должно быть как можно короче. Длина газового шланга не должна превышать 120 см.

Работа механизма безопасности встраиваемой варочной поверхности

В помещении где установлена варочная поверхность необходимо установить дополнительную вентиляцию. Для этого можно использовать кондиционер, который будет наполнять помещение свежим воздухом, либо кухонную вытяжку, которая будет вытягивать продукты сгорания.

Если электрический кабель поврежден, его необходимо заменить наиболее подходящим. Для предотвращения деформации пластика и закрепленных клеем частей мебели вокруг варочной панели, клей, используемый в мебели, должен выдерживать температуру до 110 С°.

Газовые варочные поверхности не оснащены устройствами удаления продуктов сгорания, поэтому помещение, где устанавливается прибор, должно иметь постоянный приток свежего воздуха и систему вывода продуктов сгорания через вытяжку или настенный вентилятор, воздуховод которого выводится наружу.

Прибор разработан только для использования в домашних условиях. Использование в производственных целях и подобных по нагрузке не предусмотрено производителем. Поломки и негативные последствия, возникшие вследствие несоблюдения данного правила освобождают производителя и представителей технической поддержки от ответственности. Представители технической и сервисной службы вправе отказать в гарантийном обслуживании техники, которая не используется по своему назначению.

При поломках и неисправностях, решение о целесообразности бесплатного сервисного обслуживания остается за представителем технической поддержки, только после того, как он убедится в правильности подключения и установки прибора.

Если у Вас возникнут какие-либо трудности свяжитесь со службой технической поддержки.



Рекомендуется заменять газовый шланг каждые 3 года, даже если он исправный.

- Не подвергайте газовый шланг механическому давлению.
- Не роняйте посуду на конфорки.
- Диаметр дна посуды должен соответствовать диаметру используемой конфорки.
- Не оставляйте острые, колющие предметы на поверхности варочной панели.



Если Вы почувствовали запах газа, обязательно перекройте газовый вентиль, откройте окна и двери, обеспечив максимальную вентиляцию, не пользуйтесь электроприборами и открытым огнем. Срочно обратитесь в службу газа!!! Для устранения дефектов и поломок вашей поверхности обратитесь в авторизованный сервисный центр.

Безопасность детей!

Данный прибор не предназначен для использования лицам с физическими недостатками, недостатками восприятия и умственного развития, а также лицам с недостаточным опытом или знаниями без контроля ответственного лица.

Следите за тем, чтобы дети не играли с прибором.



При работе поверхность нагревается и затем еще некоторое время остается горячей. Не позволяйте детям приближаться к поверхности до ее остывания из-за опасности ожога.



Не помещайте на варочную поверхность или за нее предметы, которые могут привлечь внимание детей. Потому что дети попытаются залезть на варочную поверхность для того, чтобы их достать. Опасность ожога!



Следите за тем, чтобы дети не потянули вниз кастрюлю или сковородку. Опасность ожога!



Упаковочные материалы, такие как фольга и пенопласт, могут быть опасными для детей. Храните упаковочные материалы в недоступном для детей месте или по возможности быстро выносите их из дому. Опасность удушения!

Необходимые меры при утечке газа



**Не используйте источники открытого огня и не курите.
Не включайте электрические контакты (выключатель света и т.д.).
Не используйте стационарные или сотовые телефоны.**

1. Закройте на газовых приборах и газовых счетчиках все клапаны.
2. Откройте двери и окна.
3. Проверьте в трубах и фитингах утечку газа. Если Вы все еще чувствуете запах газа, пожалуйста, освободите помещение, где Вы находитесь.
4. Сообщите окружающих людей.
5. Вызовите аварийную службу газа. Для вызова используйте телефон, находящийся на удаленном расстоянии.

Все варочные поверхности оснащены системой автоматического электрического розжига.

Механизмы конфорок включаются только при нажатии и повороте регуляторов управления в левую сторону, и выключаются при повороте в исходное положение.

В случае:

- включения прибора без нажатия на регулятор;
- некорректных поворотах для включения или выключения прибора.

Детали прибора повреждаются. Фирма-производитель не несет ответственности за неисправности, возникшие в результате подобного неправильного использования.



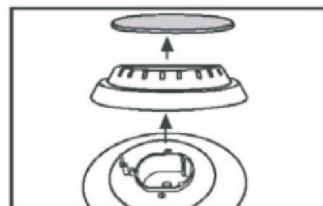
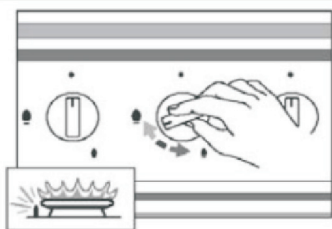
Не используйте систему автоматического розжига более 15 секунд. Если горелка не загорается, подождите минуту, и попробуйте заново.

Включение, выключения, регулировка

- Для зажигания конфорки нажмите на ручку управления и прокрутите её до значка большого пламени.
- Для регулирования пламени поверните ручку до значка маленького пламени.
- Отрегулируйте пламя таким образом, чтобы оно не выходило за края кастрюли. Так как наружная часть газового пламени горит более интенсивно, чем внутренняя, кончики пламени должны оставаться под кастрюлей. Выходящее наружу пламя будет тратить энергию впустую и нагревать ручки кастрюли.

Для выключения конфорки поместите ручку управления в исходное положение.

- Поток газа остановится и пламя погаснет.



Устройство безопасности отключения газа (в случае, если Ваш прибор обладан функцией безопасности отключения газа). Каждая горелка оборудована устройством безопасности отключения газа для предотвращения утечки газа в случае вытекания жидкости на горелку или в случае нечаянного включения детьми газовых вентиляей.

Нажмите на ручку управления и поверните ее против часовой стрелки. Сразу после этого последует автоматический розжиг.

После осуществления горения нажмите кнопку до упора и удерживайте ее в этом положении примерно 5 сек; термический элемент, зафиксировав пламя горелки, активируется и открывает путь газу. При погашении пламени, вытекании жидкости или подобных причин газ продолжит поступать в течение короткого времени, а затем система самостоятельно отключится.

Электрическое подключение. Рекомендации для экономии энергии

Ваша варочная поверхность должна подключаться к электрической сети 220 -240 В, 50/60 Гц переменного тока. Кабель питания следует располагать так, чтобы он никогда не нагревался до температуры, превышающей на 50 °С комнатную температуру, а выключатель должен находиться в легкодоступном месте.

Перед подключением убедитесь в том, что:

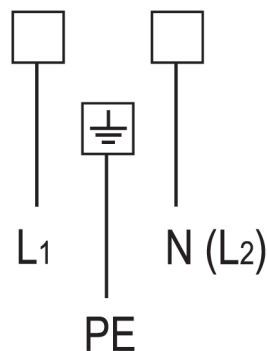
- кабель питания, электропроводка и соединения проводов в вилке и розетке, предохранители или пробки могут выдержать рабочую нагрузку (см. Информационную таблицу с техническими характеристиками);
- Варочная поверхность надежно заземлена в соответствии с правилами и требованиями, предъявляемых к заземлению бытовой техники;
- Розетка или многолинейный выключатель находится в легкодоступном месте.



Все газовые варочные панели укомплектованы электрической вилкой. Строго запрещается отрезать электрическую вилку. Несанкционированное вмешательство в техническую и электрическую конструкцию прибора влечет опасность возгорания и поражения электрическим током. Если при диагностике представитель технической поддержки обнаружит вмешательство в основную конструкцию изделия, он будет вправе отказать в бесплатном гарантийном обслуживании прибора.

Производитель не может быть привлечен к ответственности за вред, нанесенный в результате неверного подключения или использования изделия не по назначению. Если необходимо заменить кабель, убедитесь, что новый кабель по всем параметрам отвечает требованиям характеристик изделия. На всех заводских кабелях имеется жила для заземления, которую требуется подключить. Перед подключением обязательно сверьте соответствие электросети требованиям технической характеристики панели. После установки, кабель питания всегда должен быть легкодоступен на случай потребности экстренного отключения от электросети. Если особенности установки не дают свободного доступа к вилке для экстренного отключения прибора необходимо установить автоматический выключатель. Зазор между контактами выключателя в положении ВЫКЛ. должен быть не менее 3 мм. Не предусмотрено подключение через адаптеры и/или удлинители. Перегрузка электрической сети может вызвать опасность возгорания.

220 - 240 V



**ИЗДЕЛИЕ ДОЛЖНО БЫТЬ
ПОДКЛЮЧЕНО СОГЛАСНО ВСЕМ
УСТАНОВЛЕННЫМ ПРАВИЛАМ
ТОЛЬКО КВАЛИФИЦИРОВАННЫМ
СПЕЦИАЛИСТОМ (ЭЛЕКТРИКОМ)**

**ВНИМАНИЕ! ДАННОЕ ИЗДЕЛИЕ
ДОЛЖНО БЫТЬ ЗАЗЕМЛЕНО!**



Рекомендации, необходимые для экономии энергии

Для экономии энергии необходимо сделать:

Ниже приведена информация, которая обеспечит экономию энергии и поможет правильно использовать этот продукт.

1. Размораживайте замороженные продукты перед приготовлением.
2. Определите в зависимости от размеров кастрюли центр конфорки. В соответствии с количеством блюд и способов приготовления пищи используйте подходящую посуду. Чем больше посуду для приготовления, тем больше будет увеличиваться пропорционально потребность в энергии и это приведет к большему потреблению энергоресурсов.
3. В процессе приготовления, использование кастрюль и сковородок с крышкой, по сравнению с использованием без крышек, поможет Вам сэкономить энергию.

Обслуживание и уход

Перед тем, как начать очистку прибора, следуйте изложенным ниже правилам:

- 1) Закройте регулятор газа.
- 2) Отключите вилку.
- 3) Если поверхность горячая, то подождите, пока она остынет.
- 4) Вычистите панель управления, горелки и другие части плиты.
- 5) Не пользуйтесь кислотами или средствами на нефтяной основе.
- 6) Очищая панель, не пользуйтесь порошковыми чистящими средствами и царапающими приборами для очистки логотипа и индикаций панели управления.
- 7) Когда поверхность горячая, не проливайте холодную жидкость на поверхность, это может повредить основу панели. Для максимальной долговечности панели, очищайте её после каждого пользования, когда поверхность остынет.



При очистке, никогда не снимайте ручки управления и не допускайте попадания очищающей жидкости или воды внутрь варочной панели через отверстия ручек панели управления.

Эмалированные покрытия:

Все эмалированные поверхности нужно чистить мыльной водой или специальным средством, не абразивом и без использования царапающих приспособлений.

Поверхность из нержавеющей стали:

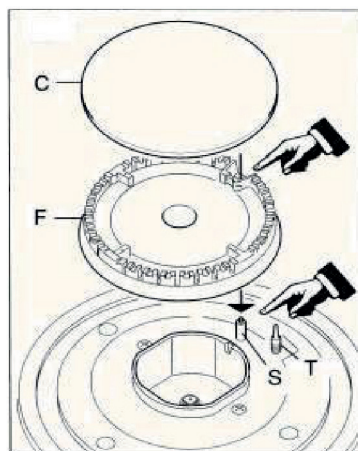
Для очистки таких поверхностей пользуйтесь специальным моющим средством, предназначенным для ухода за бытовыми приборами с покрытием из нержавеющей стали.

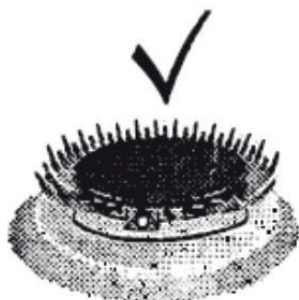
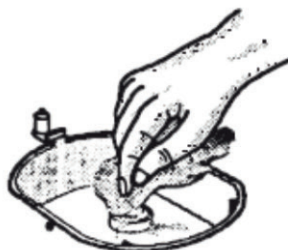
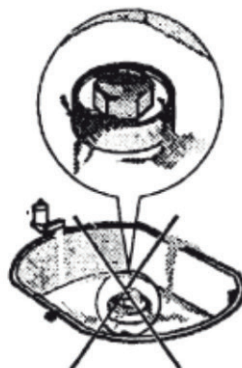
Газовые краны:

Рекомендуется периодически смазывать краны подачи газа на панелях. Если варочная панель не используется длительное время, настоятельно рекомендуем отключать подачу газа и электричества на прибор. Если кран становится жестким в пользовании, вызовите мастера сервисного центра, который почистит или заменит кран.

Газовая горелка:

Газовые горелки необходимо чистить специально предназначенным детергентом. После очистки, обязательно подождите, пока конфорка высохнет. Электрод электрического поджога «S» и термозлемент системы газ-контроль «Т», всегда должны быть чистыми и сухими. После очистки осторожно установите конфорку на место. Устанавливая горелку на место очень важно, чтобы распределитель пламени «F» и крышка «С» были правильно посажены. В противном случае может возникнуть угроза пожара. Не пользуйтесь поджигом, когда конфорка не находится на месте.





Следите за состоянием форсунок подачи газа на конфорках. Для обеспечения надлежащей работы газовых конфорок, они должны быть сухими и чистыми.

Инструкция по эксплуатации. Условия эксплуатации

Данная варочная панель предназначена исключительно для использования в домашних условиях. Применение изделия в целях, отличных от бытовых не предусмотрено. В случае использования прибора в производственных целях, и подобных по нагрузке существует риск получения травм и повреждения Вашего имущества. Производитель не может быть привлечен к ответственности и не дает гарантию на изделия, использующиеся не в бытовых условиях.



Срок службы прибора составляет 7 (семь) лет.



Не начинайте установку и не снимайте с поверхности защитную пленку, если она присутствует, пока не убедитесь в технической исправности путем подключения прибора в электросеть и проверки всех функций.

Рекомендуем доверить все работы по установке, подключению и ремонту квалифицированному специалисту, занимающемуся выполнением таких работ. Выполнение вышеперечисленных работ не уполномоченным лицом может привести к низкому качеству работы, и, как следствие, к повреждению изделия. Производитель не несет ответственности за любого рода повреждения и поломки, связанные с неправильной установкой, подключением и самовольным ремонтом прибора. Модель и наиболее важные технические характеристики указаны в табличке приклеенной непосредственно на самом корпусе изделия.

Производитель гарантирует возможность использования прибора по назначению в течение всего срока службы с условием проведения, в случае необходимости, послегарантийного технического обслуживания или ремонта за счет потребителя.

Срок службы может быть отменен производителем в следующих случаях:

1. При внесении изменений в конструкцию прибора или самостоятельной доработки, которая не предусмотрена заводом;
2. При использовании в изделии и подключении деталей, узлов и комплектующих, которые не предусмотрены нормативами изделия;
3. При использовании прибора не по назначению и нарушении правил пользования, которые приведены в инструкции.

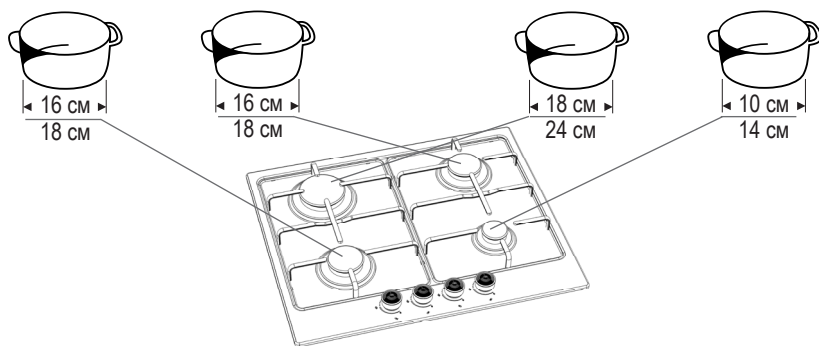
| Конфорка | Кастрюля / сковородка минимальный диаметр дна см. |
|-----------|--|
| Маленькая | Ø от 10 до 14 |
| Средняя | Ø от 16 до 18 |
| Большая | Ø от 18 до 24 |

Для приготовления ваших блюд выбирайте кастрюли и сковородки в соответствии с размером конфорки. Как правило, рекомендуется следующее сочетание:

Большой диаметр = большая конфорка,

Маленький диаметр = маленькая конфорка

Старайтесь не использовать узкие и высокие кастрюли. Вместо них выбирайте широкие и плоские, так как такие кастрюли быстрее нагреваются.



Покупайте кастрюли с толстым дном, так как они хорошо распределяют тепло. Пища в кастрюлях с тонким дном получает избыточное количество тепла в одной точке, распределение тепла не равномерное. По этой причине блюда следует часто помешивать. На газовых плитах вы можете использовать все виды емкостей, кастрюль и сковородок. При покупке кастрюль и сковородок помните о том, что обычно указывается диаметр верхней части, а не диаметр дна. Руководствуйтесь размерами, данными в таблице. Если диаметр дна будет очень маленький, кастрюля или сковорода

может стоять не ровно. В случае, если верхний диаметр будет слишком большим, поступающий снизу газ может повредить вещи или материалы, находящиеся поблизости, а также панели на стенах. Производитель не несет ответственности за причиненный таким образом ущерб.

По возможности готовьте пищу в кастрюлях и сковородках с закрытой крышкой. Таким образом, предупреждается ненужный расход энергии. Решетка должна стоять на указанных опорах. В противном случае она будет стоять криво, кастрюля может перевернуться.

Устранение неисправностей

Перед выполнением любых ремонтных работ, выньте предохранитель или отключите кабель питания от розетки и отключите прибор. Непрофессиональный ремонт может привести к поражению электрическим током, короткому замыканию.



При некорректном использовании прибора, после этого, вызов сервисного центра, по обслуживанию будет платным. Инструкцию по использованию храните в легкодоступном месте. При передаче прибора новому владельцу не забудьте передать все сопровождающие документы. Ниже приведены простые советы по устранению неполадок в приборе.



Пользователи могут легко исправить неисправности, следуя инструкциям, приведенным ниже.

| Ошибка | Причина | Выход |
|---|--|--|
| Пламя конфорки неустойчивое | Установка газа неправильная | Квалифицированный специалист должен выполнить настройку газа по мере необходимости |
| Пламя горелки внезапно меняется | Неправильное размещение конфорок | Неправильное размещение конфорок |
| Зажигания конфорок занимает много времени | Неправильное размещение конфорок | Неправильное размещение конфорок |
| После того как поверхность загорается, пламя гаснет | Регулятор управления отпускается раньше. Не нажимайте на кнопку достаточно сильно | Удерживайте нажатым регулятор управления. Перед тем, как отпустить регулятор управления сильно нажмите на него |
| Изменился цвет в области решетки для приготовления пищи | Это нормальное состояние, вызванное высокой температурой | Нагар очищайте металлическими средствами |
| Проблемы с электропроводом | Перегорел предохранитель | Проверьте предохранитель в блоке предохранителей. При необходимости замените |
| Конфорки поверхности не загораются с помощью электроподжига | Остатки пищи или моющего средства забились между электроподжигом, что препятствует контакту с поверхностью | Промежуток между поверхностью и электроподжигом тщательно очистите |
| Части поверхности выглядят плохо | Обычное загрязнение | Очистите загрязненные части поверхности специальными средствами |

Утилизация прибора

Согласно европейским директивам утилизации электрических и электронных приборов (WEEE), данное изделие не относится к бытовому мусору.

Если Вы решили больше не пользоваться данным прибором, его необходимо обесточить и обезвредить. Снимите кабель питания с электросети и отрежьте его. Неиспользуемые электрические и электронные приборы могут представлять опасность, так как дети зачастую играют с ними. Поэтому, строго рекомендуется обезвредить неиспользуемые изделия.



Электрические и электронные приборы срок эксплуатации которых закончился часто содержат ценные компоненты, пригодные для вторичной переработки. В то же время материалы приборов могут содержать вредные вещества, необходимые для работы и безопасности техники. Неправильное обращение с отслужившими приборами или их попадание в бытовой мусор может нанести вред окружающей среде. Поэтому не рекомендуется выбрасывать отслужившие приборы вместе с обычным бытовым мусором. Рекомендуем Вам сдать отслуживший прибор в пункт приема и утилизации электрических и электронных приборов. До момента отправления на утилизацию отслуживший прибор должен храниться в недоступном для детей месте. При подготовке изделия к утилизации, следует вынуть сетевую вилку из розетки, и привести сетевой кабель с вилкой в нерабочее состояние (например, перерезать кабель). Этим Вы исключите возможность несанкционированного пользования отслужившей техникой.

Гарантийное обслуживание

Гарантия на продукцию ТМ Minola составляет 12 месяцев со дня даты продажи, указанной в гарантийном талоне. Для подтверждения права на гарантийное обслуживание, просим Вас сохранять товарный чек вместе с гарантийным талоном.

Гарантийный талон должен быть полностью заполнен с обязательным указанием даты продажи, точной модели, серийного номера изделия, печатью и данными торгующей организации.



Служба технічної підтримки:
Служба технической поддержки:

+ 38 073 217 77 77
0 800 217 777

www.minola.ua