

Günter & Hauer

Кухонна витяжка

Інструкція з монтажу та експлуатації

MODEL:

AGNA 1000 IX



**Дякуємо Вам за довіру
та придбання продукції **GÜNTER & HAUER!****

*Ця інструкція була розроблена,
щоб полегшити користування приладом.*

*Вона допоможе ознайомитись
із новою технікою якомога швидше.*

Переконайтеся, що Ви отримали прилад без ушкоджень.

*При виявленні пошкоджень зверніться, будь ласка, до тієї
торговельної організації, де Ви здійснили придбання.*

Інструкції з експлуатації також доступні на нашому сайті:

www.gunter-hauer.ua

MODEL:

AGNA 1000 IX

ДЛЯ ВАШОЇ БЕЗПЕКИ



Перед тим як встановлювати прилад і почати ним користуватися, просимо Вас уважно прочитати інструкцію з монтажу та використання.

Дуже важливо, щоб інструкція зберігалася разом з приладом, щоб до неї можна було звертатися в майбутньому в разі виникнення будь-яких питань.

У разі передачі або продажу даного приладу іншій особі перевірте, щоб йому також була передана і інструкція. Таким чином новий користувач зможе ознайомитися з правилами користування та з інструкцією з безпеки.

Витяжка може мати дизайн, що відрізняється від витяжки, показаної на рисунках даного керівництва, тим не менше, керівництво по експлуатації, технічне обслуговування та встановлення залишаються ті ж самі.

Увага! Щоб уникнути поломок перед включенням витяжки в холодну пору року, необхідно витримати її в розпакованому вигляді при кімнатній температурі не менше 2-х годин.

Не можна починати монтаж витяжки і знімати захисну плівку з витяжки із нержавіючої сталі, поки Ви не переконаєтеся в технічній справності витяжки шляхом підключення її до електричної мережі та перевірки всіх її функцій. Рекомендуємо всі роботи з установки, підключення і ремонту Вашої витяжки довіряти тільки кваліфікованим майстрам, які займаються за родом своєї діяльності виконанням таких робіт. Установка, підключення та ремонт витяжки неуповноваженими на те особами може призвести до низької якості роботи і, як наслідок, до пошкодження виробу.

Виробник не несе відповідальності за будь-якого роду ушкодження і поломки, пов'язані з неправильною установкою, підключенням і ремонтом витяжки.

Назва моделі та найбільш важливі технічні характеристики витяжки вказані в таблиці всередині корпусу.



БЕЗПЕКА ДІТЕЙ

Найчастіше діти не усвідомлюють небезпеки електроприладів. Під час роботи витяжки необхідно стежити за дітьми і не дозволяти їм грати з нею. Пакувальні матеріали (такі як поліетиленова плівка) можуть стати причиною удушення. Тримайте їх поза досяжністю дітей.

MODEL:

AGNA 1000 IX

Витяжка підключається до електромережі напругою 220-240 В~, 50 Гц. Щоб уникнути ураження електричним струмом витяжка повинна включатися в розетку із заземленням.

Даний виріб відноситься до I класу захисту від ураження електричним струмом.

Не використовуйте лампи освітлення, номінал потужності яких перевищує зазначений в технічних характеристиках витяжки, так як лампочки з більшою потужністю можуть стати причиною різних пошкоджень в електричному ланцюзі.

Експлуатація витяжки без алюмінієвого жируловлюючого фільтра заборонена. При використанні витяжки одночасно з іншими обігрівальними пристроями (газові, масляні, вугільні печі...), крім електричних, може знадобитися додаткова вентиляція приміщення.

Повітря, що проходить через витяжку і викидається в атмосферу, повинне відводитися тільки в окрему кухонну вентиляційну шахту і не повинне виходити в димохід чи інший канал, що використовується для видалення диму від інших пристроїв.

При монтажі витяжки для відводу повітря у вентиляційну шахту не можна використовувати повітропровід з меншим діаметром, ніж вказано в інструкції з експлуатації. Це може створити додатковий опір повітря, що викидається, і призвести до збільшення шуму та вібрації, а також – до перегрівання двигуна.

Витяжку необхідно встановлювати над електричними плитами на висоті не менше 65 см, а над газовими пальниками – не менше 75 см.

Перед тим, як приступити до будь-якої операції з очищення або ремонту витяжки, вимкніть напругу електромережі.

Згідно даної інструкції, забезпечуйте своєчасну промивку багаторазових алюмінієвих жируловлюючих фільтрів. Непромиті своєчасно фільтри знижують ефективність роботи витяжки і можуть стати причиною пожежі внаслідок накопичення в них масла і пилу.

Не стерилізуйте продукти харчування відкритим полум'ям безпосередньо під витяжкою. Це може призвести до займання неочищеного алюмінієвого жируловлюючого фільтра.

Не залишайте гаряче масло в посуді на включеній плиті. Перегріті жир і масло легко самозаймаються, що може призвести до загоряння неочищеного алюмінієвого жируловлюючого фільтра. Полум'я газових конфорок завжди має бути закрите посудом. Сильний нагрів полум'ям газових конфорок може пошкодити витяжку.

Не вмикайте витяжку для зменшення задимлення, що виникло у результаті спалаху в квартирі. Включена витяжка створить додаткову тягу для вогню. У разі будь-якого займання вимкніть витяжку від електромережі, закрийте полум'я щільним матеріалом, що перешкодить доступу кисню до полум'я. Ніколи не використовуйте воду для гасіння.

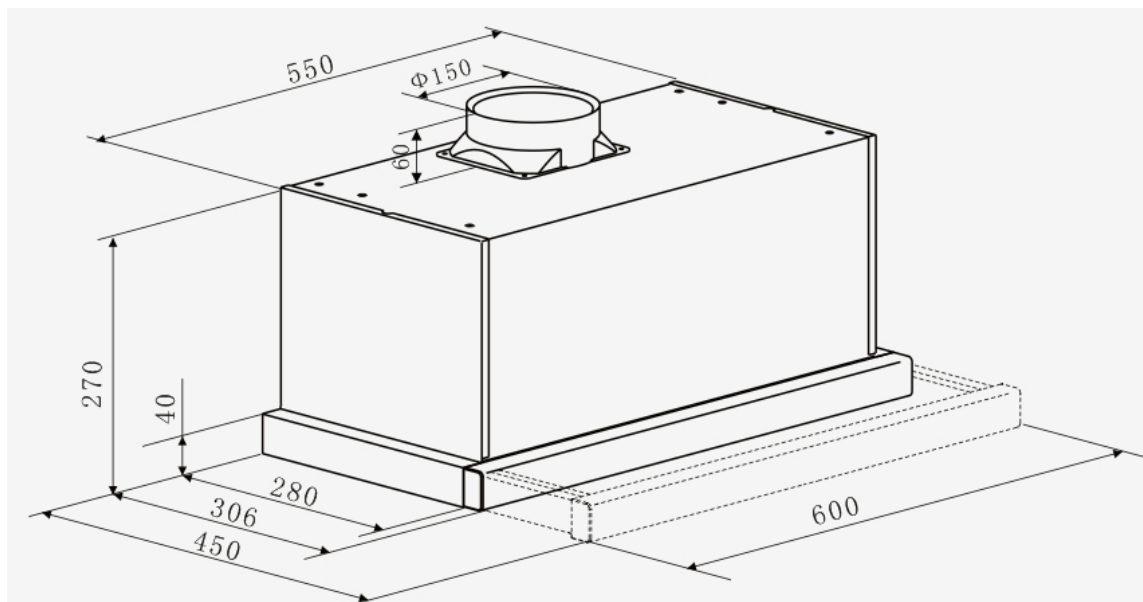
MODEL:

AGNA 1000 IX

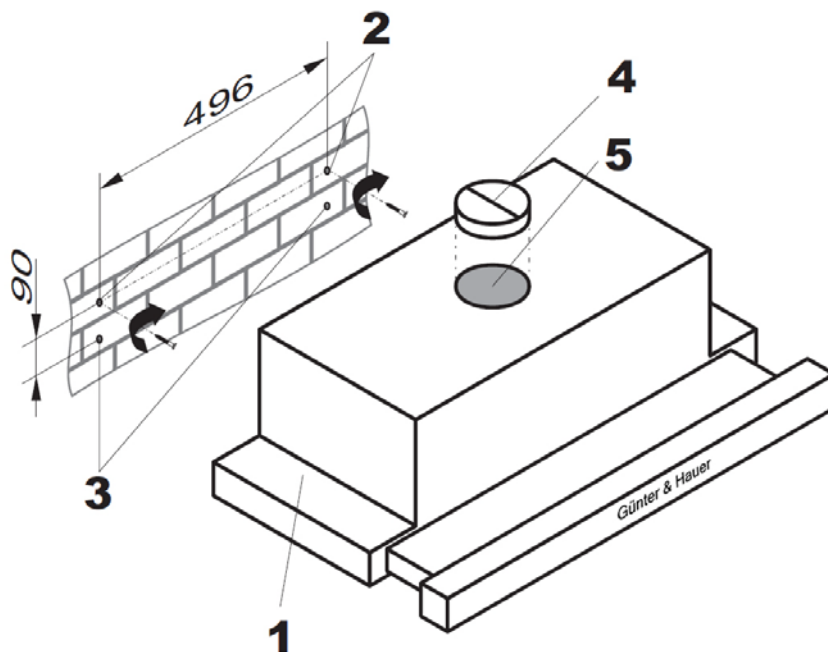
ІНСТРУКЦІЯ ПО МОНТАЖУ

Для монтажу пристрою потрібно дві людини. Витяжку повинен підключати кваліфікований фахівець.

ЗОВНІШНІ РОЗМІРИ ВИТЯЖКИ



МОНТАЖ НА СТІНІ

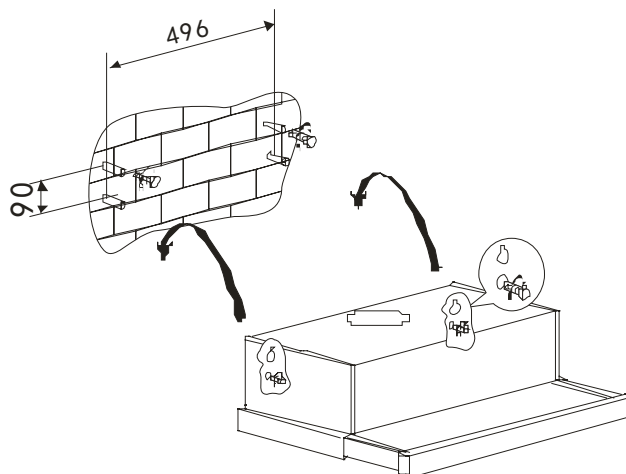


- Накресліть на стіні вертикальну лінію, що позначає центр плити.
- Розмістіть витяжку (1) так, щоб відстань між її нижньою гранню і нагрівальною плитою становив мінімум 650 мм.
- Встановіть її по горизонталі, накресліть лінію по нижньому краю пристрою. Накресліть другу горизонтальну лінію над першою на висоті, рівній відстані між нижнім краєм витяжки і верхніми отворами (2).
- Позначте місця монтажних отворів на стіні: 496 мм між отворами або 248 мм між кожним отвором і центральною лінією. Висвердліть отвори свердлом діаметром 8 мм. Забийте дюбелі, закрутіть шурупи.

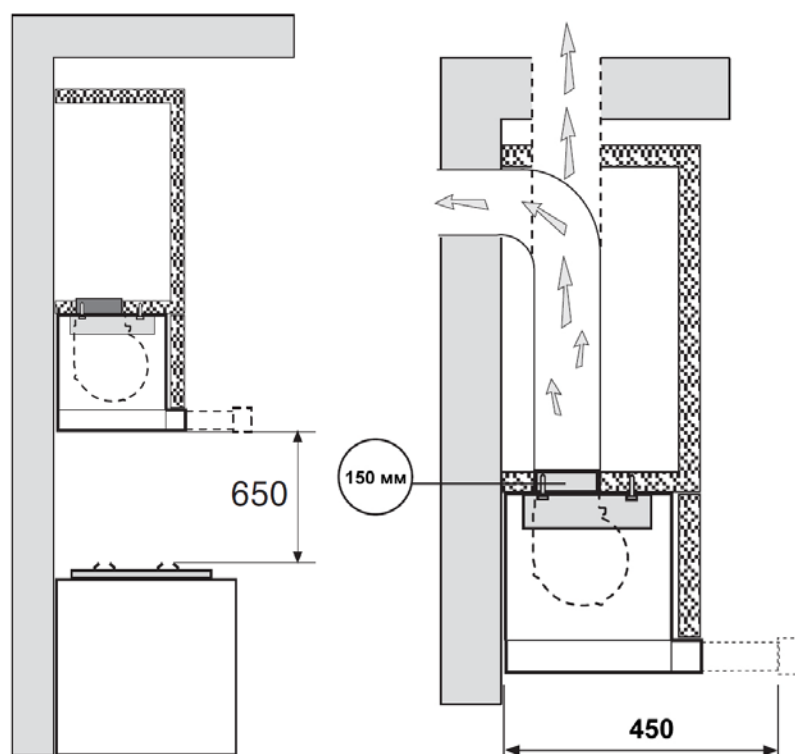
MODEL:

AGNA 1000 IX

- Висвердліть отвори (3) на 90 мм нижче верхніх отворів. Забийте дюбелі.
- Підвісьте витяжку (1) на шурупи (2).
- Загорніть шурупи в отвори (3), оперуючи зсередини витяжки.
- Встановіть V-клапан (4) (поставляється опціонально) на випускний отвір витяжки (5).



МОНТАЖ ПІД НАВІСНУ ШАФУ

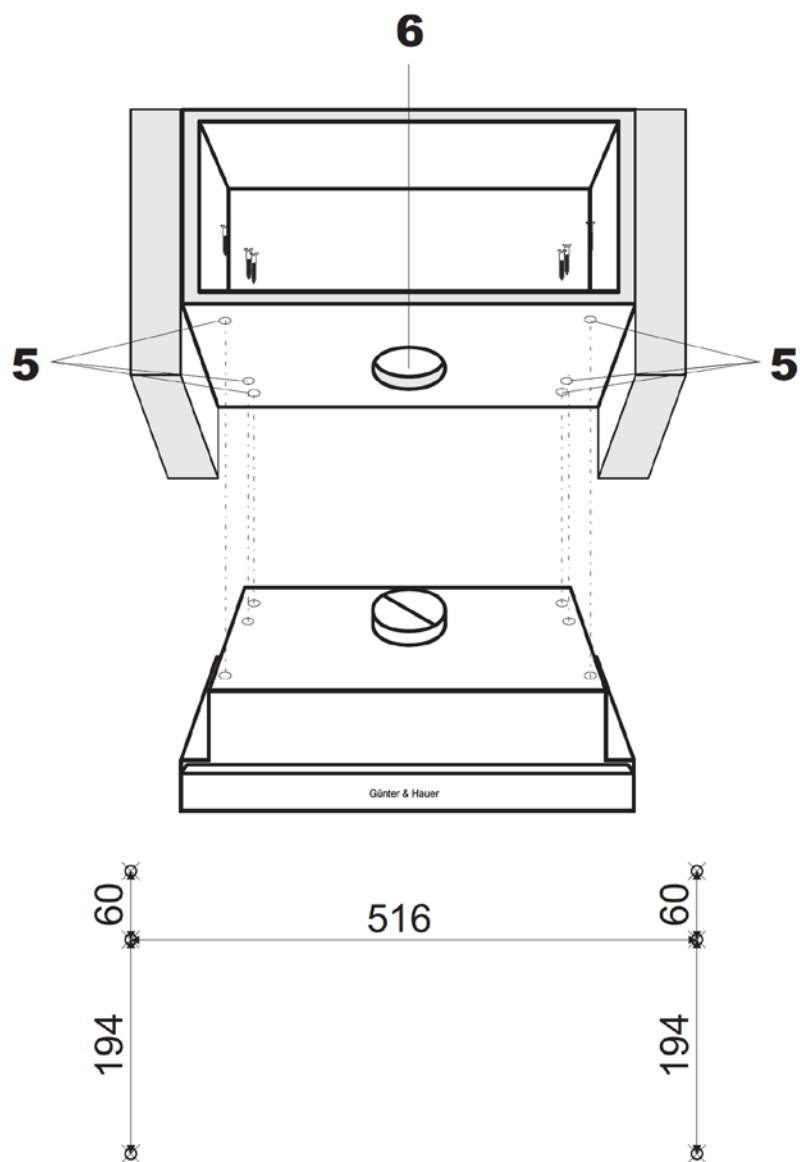


- Висвердліть в шафі в позначених місцях шість отворів (5) діаметром 4 мм.
- Встановіть V-клапан (поставляється опціонально) на випускний отвір витяжки.
- Закріпіть витяжку шістьма шурупами, оперуючи зсередини шафи.

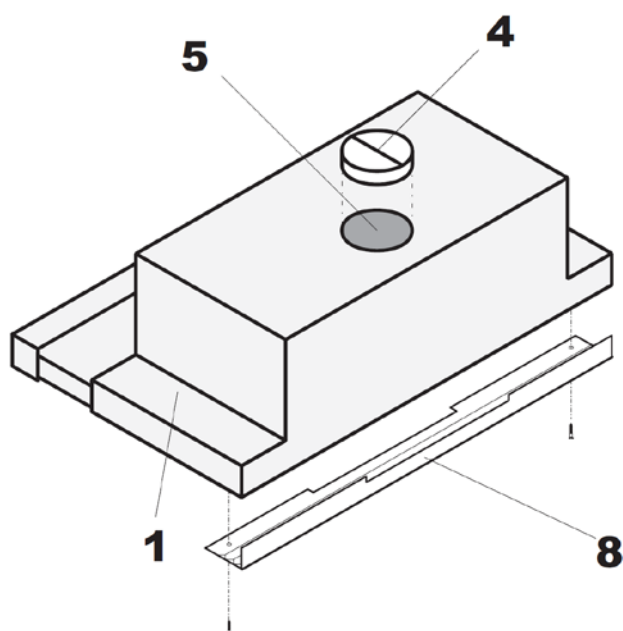
Для роботи очищувача в режимі витяжної системи з виходом труби наверх заздалегідь зробіть у шафі отвір (6) згідно з наступним кресленням (нижче).

MODEL:

AGNA 1000 IX



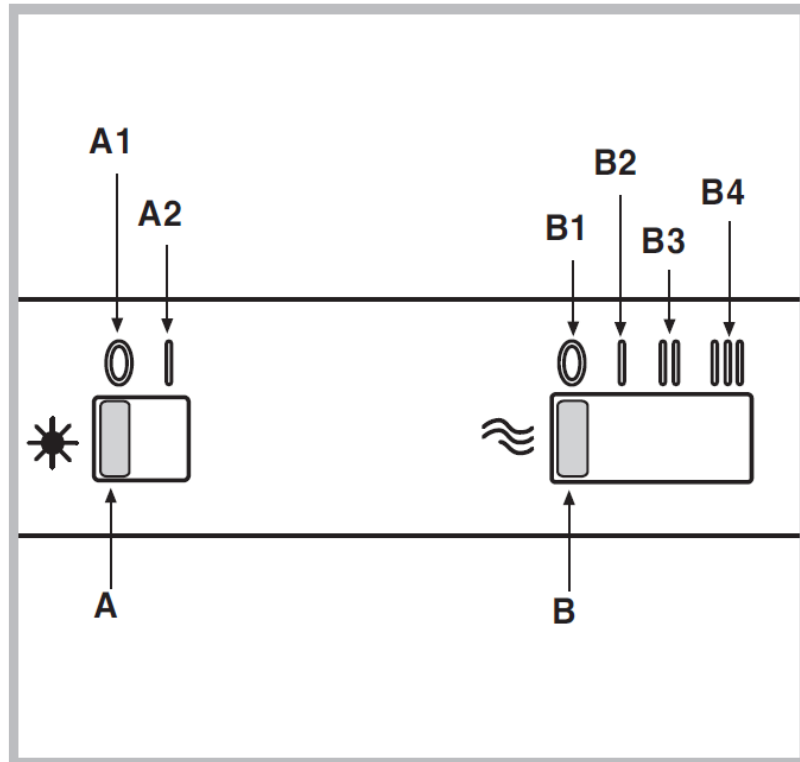
Для усунення можливого зазору між витяжкою і стіною використовуйте накладку, яка входить у комплект (8).



MODEL:

AGNA 1000 IX

ПАНЕЛЬ УПРАВЛІННЯ СЛАЙДЕРНОГО ТИПУ



Для включення / виключення освітлення, а також вибору необхідної швидкості роботи, необхідно пересувати слайдери вправо / вліво.

A = перемикач світла (освітлення включається незалежно від роботи двигуна)

A1 = клавіша OFF

A2 = клавіша ON

B = регулятор швидкості

B1 = клавіша OFF

B2 = клавіша ПЕРША ШВИДКІСТЬ

B3 = клавіша ДРУГА ШВИДКІСТЬ

B4 = клавіша ТРЕТЯ ШВИДКІСТЬ

MODEL:

AGNA 1000 IX

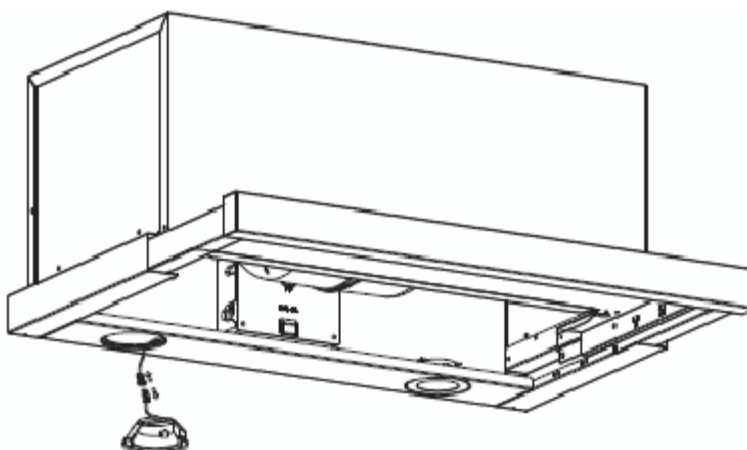
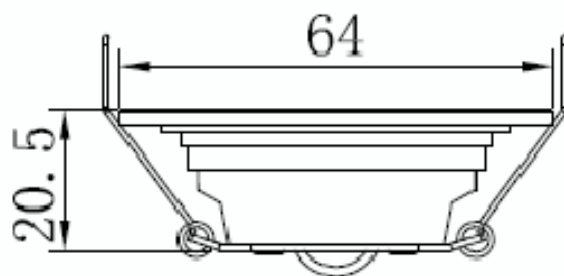
ЗАМІНА ЛАМП

**Відключіть прилад від електромережі.
Увага!**

Система освітлення складається з двох LED-ламп по 2 W.

Щоб замінити несправну лампу:

- Зніміть жируловлюючі фільтри.
- Вийміть лампу спочатку настиснувши на неї, потім витягнувши та від'єднавши її від живлення.
- Замініть перегорілу лампу.
- Вставте нову лампу аналогічного зразка, виконавши операцію в зворотній послідовності.
- Якщо система підсвічування не працює, перевірте коректну установку ламп у гніздах, перш ніж звернутися в центр технічної допомоги.



! Заміна ламп не входить в гарантійне обслуговування!

MODEL:

AGNA 1000 IX

ПІДКЛЮЧЕННЯ ДО ЕЛЕКТРОМЕРЕЖІ

Всі моделі витяжок підключаються до електромережі напругою 220-240 В ~, 50 Гц. Щоб уникнути ураження електричним струмом, витяжка повинна включатися в розетку із заземленням.

З метою додаткового захисту витяжки від перепадів напруги в мережі, рекомендується підключати її через додатковий автоматичний вимикач 6 А.

Перед установкою декоративних коробів повітропроводу, виведіть провід для підключення витяжки до електромережі.

При пошкодженні електричного шнура, його заміну повинен виконувати кваліфікований фахівець сервісної служби.

ПЕРЕД ТИМ ЯК ЗВЕРНУТИСЯ У СЕРВІСНИЙ ЦЕНТР

Деякі несправності Ви можете усунути самостійно.

	Перевірити електричні з'єднання	Перевірити чи включений мотор	Перевірити вимикач лампи (повинен бути включений)	Перевірити алюмінієвий фільтр (мити 1 раз в 1,5-2 місяці)	Перевірити розетку чи є в ній напруга	Перевірити лампи	Перевірити трубу виходу повітря (повинна бути тяга)	Перевірити вугільний фільтр (заміна виконується 1 раз в 3-4 місяці)
Витяжка не працює	✓	✓			✓			
Не горить лампа	✓		✓		✓	✓		
Зменшилась продуктивність витяжки				✓			✓	✓
Витяжка стала працювати гучніше				✓			✓	
У режимі рециркуляції слабо виводиться повітря				✓				✓

Якщо Ви не в змозі визначити або усунути проблему, то Ви можете звернутися в наш сервісний центр. Запишіть назву моделі, заводський номер (вказано на табличці, що знаходиться всередині корпусу витяжки) і дату покупки витяжки, так як ці відомості будуть потрібні сервісному центру.

MODEL:

AGNA 1000 IX

ОБСЛУГОВУВАННЯ ТА ДОГЛЯД ЗА ВИТЯЖКОЮ

Перед тим, як приступити до будь-якої операції з очищення або ремонту витяжки, вимкніть напругу електромережі.

Для зовнішнього очищення сталевих і скляних поверхонь використовуйте спеціальні засоби, слідуючи відповідним інструкціям. Ніколи не використовуйте для догляду за витяжкою засоби, які містять хлор або кислоти, абразивні засоби або губки, які можуть подрятати поверхню.

НЕ ВИКОРИСТОВУЙТЕ СПИРТ!

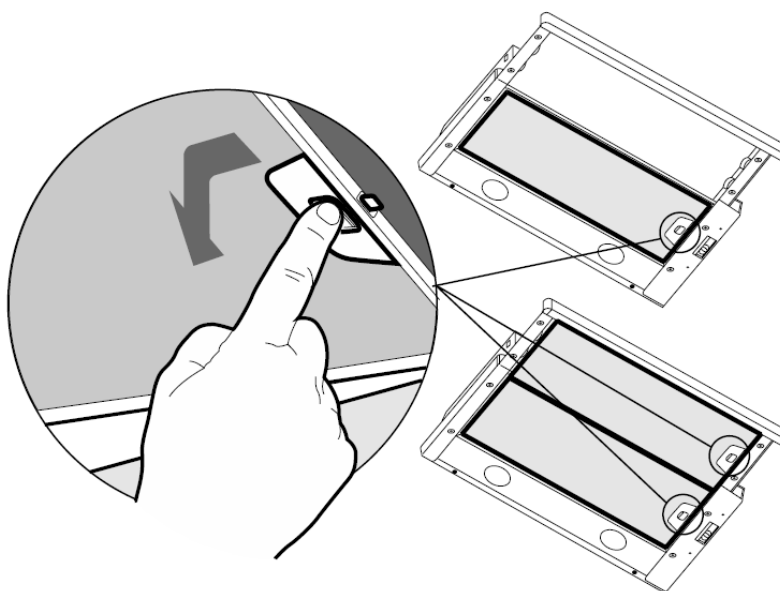
Алюмінієвий жиरोуловлюючий фільтр, утримуючи частинки жиру і пил з повітря, засмічується. Його слід чистити засобами, які не містять кислоти або мити після попереднього відмочування в гарячій воді за допомогою ефективного миючого засобу або, якщо це можливо, в посудомийній машині (при температурі 60 °C).

Сильно забруднені жиरोуловлюючі фільтри не слід мити в посудомийній машині разом із посудом.

Мити фільтр необхідно не рідше одного разу на місяць або частіше у разі його активного застосування.

Одночасно з чищенням жиरोуловлюючого фільтра проведіть очищення від жирових відкладень всіх доступних елементів корпусу витяжки.

Для зняття алюмінієвого фільтра необхідно натиснути на пружинний замок на фільтрі і, потягнувши на себе і вниз, зняти його.



При знятті фільтра не натискайте з зусиллям на алюмінієву поверхню фільтра, так як це може призвести до появи вм'ятин на його поверхні, що відіб'ється на зовнішньому вигляді фільтра.

Не встановлюйте фільтр у витяжку до його повного висихання! Установка фільтру проводиться у зворотному порядку. Слід натиснути на пружинний замок на фільтрі і встановити його на місце, після чого замок відпустити.

MODEL:**AGNA 1000 IX****ТЕХНІЧНА ІНФОРМАЦІЯ**

Параметри електромережі: 220~240 В / 50 Гц змінного струму.
Шум двигуна на максимальній швидкості: ≤58 дБ.

Освітлення: 2 LED-лампи по 2 Вт.

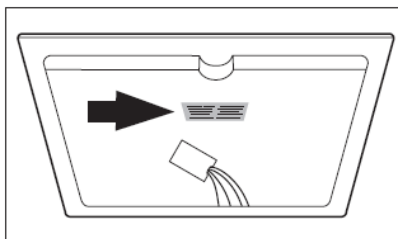
Код міжнародної системи класифікації ламп: DBR-2/65-H-64.

Потужність двигуна витяжки: 260 Вт.
Продуктивність: 1000 м³/год.

Розміри, мм: 600x270x280 (ШxВxГ).

Діаметр повітропроводу: 150 мм.

Якщо Ви не можете усунути будь-які проблеми самостійно, зверніться до авторизованого сервісного центру. Для цього можуть знадобитися дані (назва моделі та серійний номер) з фірмової таблички. Ви можете знайти табличку під жируючими фільтрами.

**Цей прилад відповідає Директиві ЕС 2002/96/СЕ**

Спеціальний знак, який зображає перекреслений сміттевий контейнер, означає, що цей прилад повинен бути утилізований окремо від побутових відходів відповідно до існуючих норм. Ви допоможете уникнути негативних наслідків для навколишнього середовища і здоров'ю людей, які можуть бути викликані неправильної переробкою по закінченні терміну використання. Утилізація приладу повинна проводитися відповідно до чинного природоохоронного законодавства і правил утилізації відходів. Для отримання більш докладної інформації з вторинної переробки цього приладу слід звертатися у відповідне відомство (департамент екології та охорони навколишнього середовища), в службу очищення або в магазин, де Ви придбали прилад.

**ВИРОБНИК ЗАЛИШАЄ ЗА СОБОЮ ПРАВО НА ВНЕСЕННЯ ЗМІН, ЩО НЕ
ВПЛИВАЮТЬ НА ФУНКЦІОНАЛЬНІ ХАРАКТЕРИСТИКИ ПРИЛАДУ.**

Günter & Hauer
www.gunter-hauer.eu

Mühlenstrasse 8A, Berlin 14167, Germany

Служба інформаційної підтримки на території України

0 800 60 44 69

www.gunter-hauer.ua
info@gunter-hauer.ua

