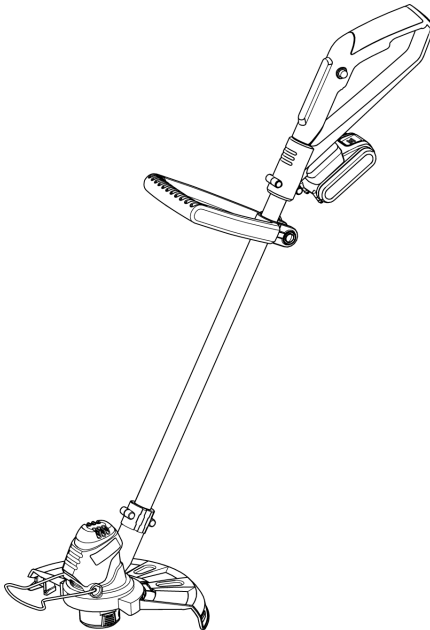


# BETRIEBSANLEITUNG AKKU-RASENTRIMMER

GT 2000



DE

GB

NL

FR

ES

IT

SI

HR

PL

CZ

SK

HU

DK

SE

NO

FI

LT

LV

RU

UA



TR 066

**Inhaltsverzeichnis**

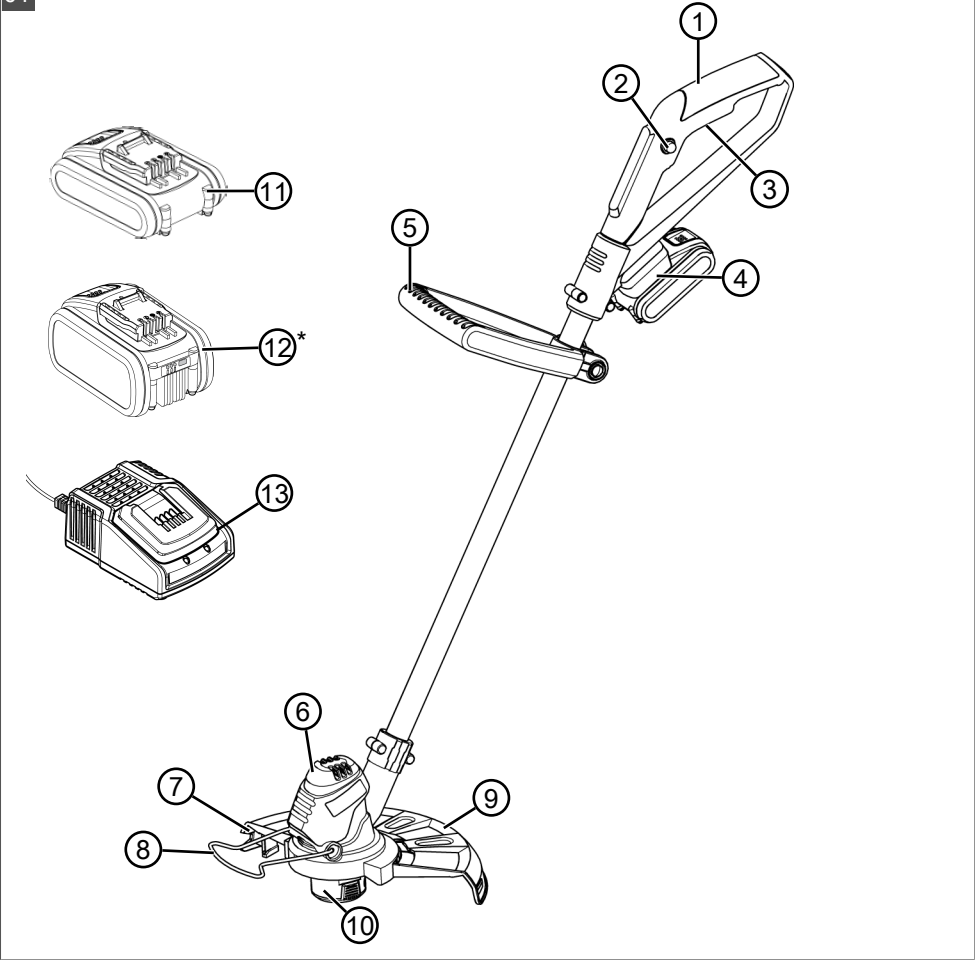
Deutsch .....	8
English .....	27
Nederlands .....	45
Français .....	63
Español .....	82
Italiano .....	101
Slovenščina .....	119
Hrvatski .....	136
Polski .....	152
Česky .....	171
Slovenská .....	187
Magyarul .....	204
Dansk .....	222
Svensk .....	239
Norsk .....	256
Suomi .....	272
Lietuvių .....	289
Latviešu .....	306
Русский .....	324
Україна .....	344

© 2018

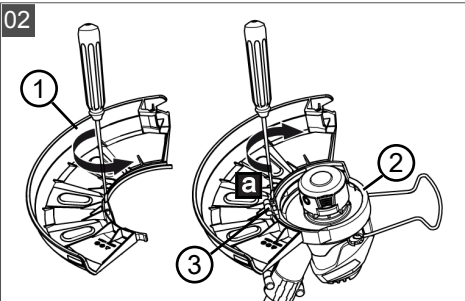
AL-KO KOBER GROUP Kötz, Germany

This documentation or excerpts therefrom may not be reproduced or disclosed to third parties without the express permission of the AL-KO KOBER GROUP.

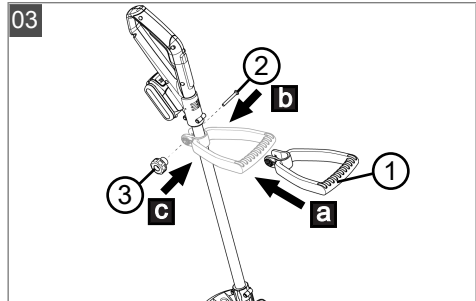
01



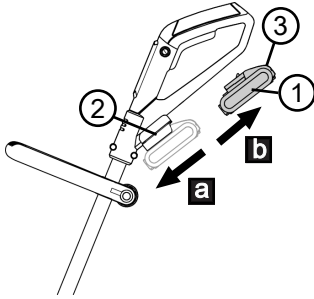
02



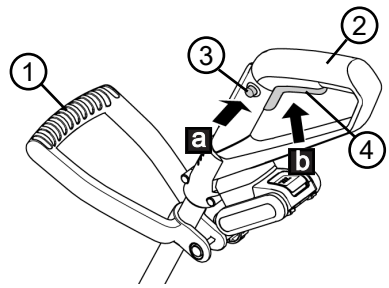
03



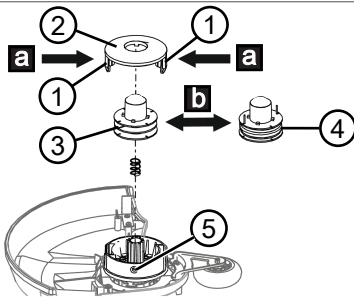
04



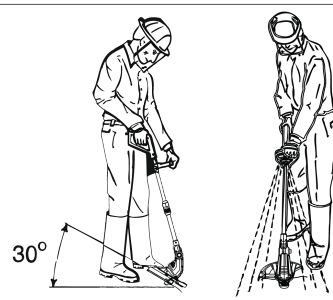
05



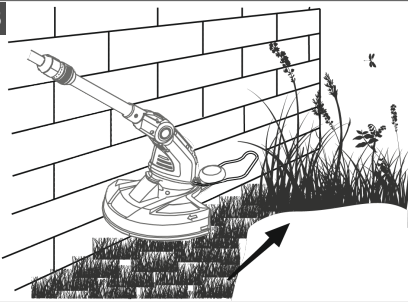
06



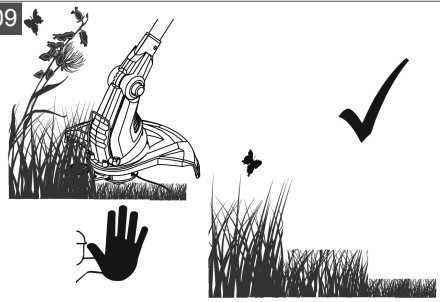
07

















08








09



	<b>GT 2000</b> <b>Art.-Nr. 113701</b>
	ca. 1,5 kg
	25 cm
	III
	LpA = 77 dB(A), K = 3 dB(A)
	92 dB(A)
	K = 1,5 m/s <sup>2</sup>

	 <b>B50 Li (ABP118L25)</b> <b>Art.-Nr. 113559</b>	 <b>B100 Li (ABP118L5)*</b> <b>Art.-Nr. 113698</b>
	18 V / 20 V max.	18 V / 20 V max.
	2,5 Ah	5 Ah
	ca. 50 min.	ca. 100 min.
	ca. 45 min.	ca. 60 min.



	 <b>C30 Li (ACG18LD3)</b> <b>Art.-Nr. 113560</b>
	100 - 240 V AC 50/60 Hz; 78 W
	14,4 – 20 V DC
	3 A
	+5°C – +40°C



## ORIGINAL-BETRIEBSANLEITUNG

## Inhaltsverzeichnis

1	Zu dieser Betriebsanleitung .....	8	6.2	Rasentrimmer ein- und ausschalten (05) .....	20
1.1	Symbole auf der Titelseite .....	8	7	Arbeitsverhalten und Arbeitstechnik (07 – 09) .....	21
1.2	Zeichenerklärungen und Signalwörter .....	9	8	Wartung und Pflege .....	21
2	Produktbeschreibung .....	9	8.1	Fadenspule austauschen (06) .....	21
2.1	Bestimmungsgemäße Verwendung ... ..	9	9	Hilfe bei Störungen .....	22
2.2	Möglicher vorhersehbarer Fehlgebrauch .....	9	10	Transport .....	23
2.3	Restrisiken .....	9	11	Lagerung .....	24
2.4	Sicherheits- und Schutzeinrichtungen .....	9	11.1	Lagerung von Akku und Ladegerät ....	24
2.4.1	Schutzschild .....	9	12	Entsorgung .....	24
2.4.2	Schutzbügel .....	9	13	Kundendienst/Service .....	25
2.5	Symbole am Gerät .....	9	14	Garantie .....	25
2.6	Lieferumfang .....	10	15	Original-EU-/EG-Konformitätserklärung ....	26
2.7	Produktübersicht (01) .....	10			
3	Sicherheitshinweise .....	11			
3.1	Sicherheitshinweise für Rasentrimmer .....	11	<b>1</b>	<b>ZU DIESER BETRIEBSANLEITUNG</b>	
3.1.1	Arbeitsplatzsicherheit .....	13	■	Bei der deutschen Version handelt es sich um die Original-Betriebsanleitung. Alle weiteren Sprachversionen sind Übersetzungen der Original-Betriebsanleitung.	
3.1.2	Sicherheit von Personen, Tieren und Sachwerten .....	13	■	Bewahren Sie diese Betriebsanleitung immer so auf, dass Sie darin nachlesen können, wenn Sie eine Information zum Gerät benötigen.	
3.1.3	Gerätesicherheit .....	13	■	Geben Sie das Gerät nur mit dieser Betriebsanleitung an andere Personen weiter.	
3.1.4	Sicherheitshinweise zur Bedienung .....	14	■	Lesen und beachten Sie die Sicherheits- und Warnhinweise in dieser Betriebsanleitung.	
3.2	Vibrationsbelastung .....	15			
3.3	Sicherheitshinweise zum Akku .....	17			
3.4	Sicherheitshinweise zum Ladegerät ..	18			
4	Montage .....	19	<b>1.1</b>	<b>Symbole auf der Titelseite</b>	
4.1	Schutzschild montieren (02) .....	19			
4.2	Zusatzgriff montieren (03) .....	19			
5	Inbetriebnahme .....	20			
5.1	Akku laden .....	20			
5.2	Akku einsetzen und herausziehen (04) .....	20			
5.3	Transportschutz am Fadenabschneider entfernen .....	20			
6	Bedienung .....	20			
6.1	Schneidfaden während des Betriebs verlängern .....	20			

Symbol	Bedeutung
	Lesen Sie unbedingt vor der Inbetriebnahme diese Betriebsanleitung sorgfältig durch. Dies ist die Voraussetzung für sicheres Arbeiten und störungsfreie Handhabung.
	Betriebsanleitung



Symbol	Bedeutung
	Li-Ion Akkus vorsichtig handhaben! Insbesondere die Hinweise zu Transport, Lagerung und Entsorgung in dieser Betriebsanleitung beachten!

## 1.2 Zeichenerklärungen und Signalwörter



### GEFAHR!

Zeigt eine unmittelbar gefährliche Situation an, die – wenn sie nicht vermieden wird – den Tod oder eine schwere Verletzung zur Folge hat.



### WARNUNG!

Zeigt eine potenziell gefährliche Situation an, die – wenn sie nicht vermieden wird – den Tod oder eine schwere Verletzung zur Folge haben könnte.



### VORSICHT!

Zeigt eine potenziell gefährliche Situation an, die – wenn sie nicht vermieden wird – eine geringfügige oder mäßige Verletzung zur Folge haben könnte.

### ACHTUNG!

Zeigt eine Situation an, die – wenn sie nicht vermieden wird – Sachschäden zur Folge haben könnte.



### HINWEIS

Spezielle Hinweise zur besseren Verständlichkeit und Handhabung.

## 2 PRODUKTBESCHREIBUNG

Diese Betriebsanleitung beschreibt einen handgeführten Akku-Rasentrimmer.

### 2.1 Bestimmungsgemäße Verwendung

Dieses Gerät ist zum Trimmen eines Rasenbodens bestimmt.

Mit dem Gerät darf nur gearbeitet werden, wenn es vollständig montiert ist.

Dieses Gerät ist ausschließlich für den Einsatz im privaten Bereich bestimmt. Jede andere Verwendung sowie unerlaubte Um- oder Anbauten werden als Zweckentfremdung angesehen und haben den Ausschluss der Gewährleistung sowie den Verlust der Konformität (CE-Zeichen) und die Ablehnung jeder Verantwortung gegenüber

Schäden des Benutzers oder Dritter seitens des Herstellers zur Folge.

### 2.2 Möglicher vorhersehbarer Fehlgebrauch

Das Gerät ist weder für den gewerblichen Einsatz in öffentlichen Parks und Sportstätten noch für den Einsatz in der Land- und Forstwirtschaft konzipiert.

### 2.3 Restrisiken

Auch bei sachgemäßer Verwendung des Geräts bleibt immer ein gewisses Restrisiko, das nicht ausgeschlossen werden kann. Aus Art und Konstruktion des Geräts können die folgenden potenziellen Gefährdungen je nach Verwendung abgeleitet werden:

- Wegschleudern von Schnittgut, Erde und kleinen Steinen.
- Einatmen von Schnittgutpartikeln, wenn kein Atemschutz getragen wird.
- Schnittverletzungen beim Hineingreifen in die sich drehende Schneideinrichtung.

### 2.4 Sicherheits- und Schutzeinrichtungen



#### WARNUNG!

#### Verletzungsgefahr

Defekte und außer Kraft gesetzte Sicherheits- und Schutzeinrichtungen können zu schweren Verletzungen führen.

- Lassen Sie defekte Sicherheits- und Schutzeinrichtungen reparieren.
- Setzen Sie Sicherheits- und Schutzeinrichtungen nie außer Kraft.

#### 2.4.1 Schutzschild

Schützt den Bediener vor dem rotierenden Schneidfaden und weggeschleuderten Objekten.

#### 2.4.2 Schutzbügel

Schützt Pflanzen und andere Personen vor dem rotierenden Schneidfaden. Zudem wird der Schneidfaden beim Trimmen an Mauern vor übermäßigem Verschleiß geschont.

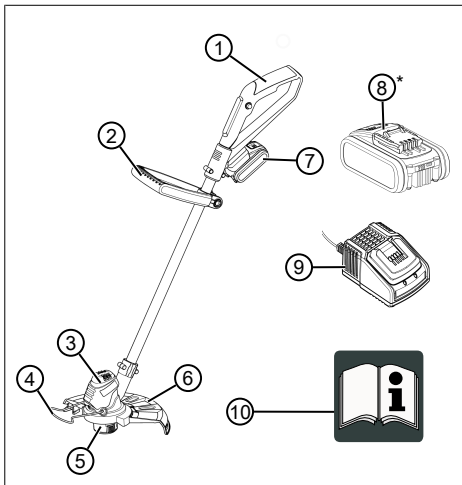
### 2.5 Symbole am Gerät

Symbol	Bedeutung
	Besondere Vorsicht bei der Handhabung!

Symbol	Bedeutung
	Vor der Inbetriebnahme die Betriebsanleitung lesen!
	Der Abstand zwischen dem Gerät und unbeteiligten Personen muss im gesamten Umkreis um den Benutzer mindestens 15 m betragen.
	Gerät vor Regen und Nässe schützen!
	Augen- und Gehörschutz tragen!
	Den Akku entfernen bevor eine Einstellung oder eine Reinigung am Gerät vorgenommen wird oder das Gerät eine Zeit lang unbeaufsichtigt bleibt.

## 2.6 Lieferumfang

Zum Lieferumfang gehören die hier aufgelisteten Positionen. Prüfen Sie, ob alle Positionen enthalten sind:



Nr.	Bauteil
1	Grundgerät
2	Zusatzhandgriff
3	Schneidkopf mit Motor
4	Schutzbügel
5	Fadenspule
6	Schutzschild mit Fadenabschneider
7	Akku B50 Li
8	Akku B100 Li*
9	Ladegerät mit Netzstecker
10	Betriebsanleitung

\* Nicht im Lieferumfang enthalten, der Akku B100 Li kann extra erworben werden.

Der Akku-Rasentrimmer ist für den Betrieb mit dem Akku B50 Li (Art.-Nr. 113559) oder B100 Li (Art.-Nr. 113698) vorgesehen. Im Lieferumfang ist nur der Akku B50 Li enthalten. Für das Aufladen der Akkus wird das Ladegerät C30 Li (Art.-Nr. 113560) benötigt.



### HINWEIS

Der Akku ist nicht geladen und muss vor der ersten Nutzung geladen werden.



### HINWEIS

Die separaten Betriebsanleitungen zum Akku und zum Ladegerät beachten.

## 2.7 Produktübersicht (01)

Die Produktübersicht (01) gibt einen Überblick über das Gerät.

Nr.	Bauteil
1	Oberer Handgriff
2	Sicherheitsknopf
3	Ein-/Aus-Schalter
4	Akkuschacht
5	Zusatzhandgriff
6	Schneidkopf mit Motor
7	Fadenabschneider
8	Schutzbügel
9	Schutzschild

Nr.	Bauteil
10	Fadenspule
11	Akku B50 Li
12	Akku B100 Li*
13	Ladegerät mit Netzstecker

\* Nicht im Lieferumfang enthalten, kann jedoch unter der Artikelnummer 113698 extra erworben werden.

### 3 SICHERHEITSHINWEISE



#### GEFAHR!

#### Lebensgefahr und Gefahr schwerster Verletzungen!

Unkenntnis der Sicherheitshinweise und Bedienanweisungen kann zu schwersten Verletzungen und sogar zum Tod führen.

- Beachten Sie alle Sicherheitshinweise und Bedienanweisungen dieser Betriebsanleitung sowie der Betriebsanleitungen, auf die verwiesen wird, bevor Sie das Gerät benutzen.
- Bewahren Sie alle mitgelieferten Dokumente für die zukünftige Verwendung auf.

### 3.1 Sicherheitshinweise für Rasentrimmer

#### Bediener

- Lesen Sie diese Sicherheitshinweise aufmerksam. Machen Sie sich mit den Bedien- und Einstellelementen und der bestimmungsgemäßen Verwendung des Geräts vertraut.
- Dieses Gerät kann von Kindern ab 8 Jahren und darüber sowie von Personen mit verringerten physischen, sensorischen oder mentalen Fähig-

keiten oder Mangel an Erfahrung und Wissen benutzt werden, wenn sie beaufsichtigt oder bezüglich des sicheren Gebrauchs des Gerätes unterwiesen wurden und die daraus resultierenden Gefahren verstehen. Kinder dürfen nicht mit dem Gerät spielen. Reinigung und Benutzerwartung dürfen nicht von Kindern ohne Beaufsichtigung durchgeführt werden.

- Personen mit sehr starken und komplexen Einschränkungen können Bedürfnisse über die hier beschriebenen Anweisungen hinaus haben.
- Niemals Kindern oder mit diesen Anweisungen nicht vertrauten Personen erlauben, das Gerät zu benutzen. Nationale Vorschriften beschränken möglicherweise das Alter des Bedieners.
- Gerät nicht unter Einfluss von Alkohol, Drogen oder Medikamenten bedienen.
- Der Benutzer ist für Unfälle mit anderen Personen und deren Eigentum selbst verantwortlich.

#### Vorbereitung

- Prüfen Sie immer vor dem Betrieb, ob Schutzeinrichtungen

und -abdeckungen beschädigt sind, fehlen oder falsch angebracht sind. Beschädigte Schutzeinrichtungen und -abdeckungen sind zu ersetzen, fehlende Schutzeinrichtungen und -abdeckungen sind richtig anzubringen.

- Nehmen Sie das Gerät niemals in Betrieb während sich Personen, insbesondere Kinder oder Haustiere, in unmittelbarer Nähe aufhalten.
- Entfernen Sie vor der Arbeit gefährliche Gegenstände aus dem Arbeitsbereich, z. B. Äste, Glas- und Metallstücke, Steine.

## Betrieb

- Tragen Sie immer eine Schutzbrille und festes Schuhwerk, wenn Sie mit dem Gerät arbeiten.
- Arbeiten Sie mit dem Gerät nicht bei schlechten Witterungsverhältnissen, insbesondere bei aufziehenden Gewittern.
- Verwenden Sie das Gerät nur bei Tageslicht oder gutem künstlichen Licht.
- Verwenden Sie das Gerät niemals, wenn Schutzeinrichtungen und -abdeckungen be-

schädigt oder nicht vorhanden sind.

- Trennen Sie das Gerät immer von der Stromversorgung, d. h. herausnehmbare Akkus oder Batterien entfernen:
  - immer, bevor das Gerät unbeaufsichtigt gelassen wird
  - vor dem Beseitigen von Blockierungen im Gerät
  - bevor Sie das Gerät überprüfen, reinigen oder an ihm arbeiten
  - immer, wenn das Gerät ungewöhnlich zu vibrieren beginnt
- Stellen Sie stets sicher, dass die Lüftungsöffnungen am Gerät frei von Fremdkörpern sind.
- Suchen Sie nach dem Kontakt mit gefährlichen Gegenständen und Fremdkörpern nach Beschädigungen am Gerät. Lassen Sie das Gerät reparieren, wenn es beschädigt wurde.

## Instandhaltung und Aufbewahrung

- Trennen Sie das Gerät von der Stromversorgung, d. h. evtl. Einschaltsperr betätigen, herausnehmbare Akkus oder Batterien entfernen, bevor Wartungs- oder Reini-

gungsarbeiten durchgeführt werden.

- Tragen Sie bei Wartungs-, Pflege- und Reinigungsarbeiten immer Schutzhandschuhe.
- Es sind nur die vom Hersteller empfohlenen Ersatz- und Zubehörteile zu verwenden.
- Überprüfen und warten Sie das Gerät regelmäßig. Das Gerät darf nur von einer AL-KO Servicestelle instand gesetzt werden.
- Bewahren Sie das Gerät für Kinder unerreichbar auf, wenn es nicht in Gebrauch ist.

### **3.1.1 Arbeitsplatzsicherheit**

- Entfernen Sie vor der Arbeit gefährliche Gegenstände aus dem Arbeitsbereich, z. B. Äste, Glas- und Metallstücke, Steine.
- Nur bei Tageslicht oder sehr hellem künstlichen Licht arbeiten.
- Das Gerät nur auf festem und ebenem Untergrund und nicht in steilen Schräglagen betreiben.
- Auf Standsicherheit achten.

### **3.1.2 Sicherheit von Personen, Tieren und Sachwerten**

- Beachten Sie, dass der Benutzer für Unfälle und Schäden verantwortlich ist, die anderen Personen oder deren Eigentum widerfahren können.
- Das Gerät nur für diejenigen Arbeiten benutzen, für die es vorgesehen ist. Ein nicht-bestimmungsgemäßer Gebrauch kann zu Verletzungen führen sowie Sachwerte schädigen.
- Das Gerät nur einschalten, wenn sich im Arbeitsbereich keine weiteren Personen und Tiere aufhalten.
- Halten Sie einen Sicherheitsabstand zu Personen und Tieren ein, bzw. schalten Sie das Gerät aus, wenn sich Personen oder Tiere nähern.

### **3.1.3 Gerätesicherheit**

- Das Gerät nur unter folgenden Bedingungen benutzen:
  - Das Gerät ist nicht verschmutzt.
  - Das Gerät weist keine Beschädigungen auf.
  - Alle Bedienelemente funktionieren.
- Das Gerät nicht überlasten. Es ist für leichte Arbeiten im

privaten Bereich bestimmt. Überlastungen führen zur Beschädigung des Gerätes.

- Das Gerät nie mit abgenutzten oder defekten Teilen betreiben. Defekte Teile immer gegen Original-Ersatzteile des Herstellers austauschen. Wird das Gerät mit abgenutzten oder defekten Teilen betrieben, können gegenüber dem Hersteller keine Garantieansprüche geltend gemacht werden.
- Reparaturarbeiten dürfen nur kompetente Fachbetriebe oder unsere Servicestellen durchführen.

### 3.1.4 Sicherheitshinweise zur Bedienung



#### **WARNUNG!**

#### **Gefahr durch elektromagnetisches Feld**

Dieses Elektrowerkzeug erzeugt während des Betriebs ein elektromagnetisches Feld. Dieses Feld kann unter bestimmten Umständen aktive oder passive medizinische Implantate beeinträchtigen.

- Um die Gefahr von ernsthaften oder tödlichen Verletzungen zu verringern, empfehlen wir Personen mit medizinischen Implantaten ihren Arzt und den Hersteller vom medizinischen Implantat zu konsultieren, bevor das Elektrowerkzeug bedient wird.
- Gerät immer beidhändig bedienen.
- Immer Hände und Füße von der Schneideinrichtung entfernt halten, vor allem beim Einschalten des Motors.
- Stillstand der Schneideinrichtung nach dem Abschalten des Motors abwarten.

- Schnittgut nur entfernen, wenn Motor und Schneideinrichtung stillstehen.
- Den Fadenabschneider wegen Gefahr von Schnittverletzungen nicht mit der ungeschützten Hand berühren.
- Nach dem Herausziehen eines neuen Fadens das Gerät immer in die normale Arbeitsposition bringen, bevor Sie es einschalten.
- Keinen metallischen Schneidfaden verwenden!
- Schutzschild, Schneideinrichtung und Motor immer frei von Mährückständen halten.
- Personen, die mit dem Gerät nicht vertraut sind, sollten zuerst den Umgang bei ausgeschaltetem Motor üben.
- Bei Arbeiten am Hang:
  - Niemals an einem glatten und rutschigen Abhang arbeiten.
  - Immer quer zum Hang mähen, niemals auf- oder abwärts.
  - Immer unterhalb der Schneidvorrichtung stehen.
- Nach Kontakt mit einem Fremdkörper:
  - Motor ausschalten.
  - Gerät auf Schäden prüfen.

## 3.2 Vibrationsbelastung

### ■ Gefahr durch Vibration

*Der tatsächliche Vibrationsemissionswert bei der Gerätebenutzung kann vom angegebenen Wert des Herstellers abweichen.* Beachten Sie vor bzw. während der Benutzung folgende Einflussfaktoren:

- Wird das Gerät bestimmungsgemäß verwendet?
- Wird das Material auf die richtige Art und Weise geschnitten bzw. verarbeitet?
- Befindet sich das Gerät in einem ordentlichen Gebrauchszustand?
- Ist das Schneidwerkzeug ordentlich geschärft bzw. ist das richtige Schneidwerkzeug eingebaut?
- Sind die Haltegriffe und ggf. optionale Vibrationsgriffe montiert, und sind diese fest mit dem Gerät verbunden?
- Betreiben Sie das Gerät nur mit der für die jeweilige Arbeit erforderlichen Motordrehzahl. Vermeiden Sie die maximale Drehzahl, um Lärm und Vibrationen zu verringern.
- Aufgrund unsachgemäßer Benutzung und Wartung können sich der Lärm und die Vibrati-

onen des Geräts erhöhen. Dies führt zu Gesundheitsschäden. Schalten Sie in diesem Fall das Gerät sofort aus und lassen Sie es von einer autorisierten Service-Werkstätte reparieren.

- Der Belastungsgrad durch Vibration ist von der durchzuführenden Arbeit bzw. der Verwendung des Geräts abhängig. Schätzen Sie ihn ab und legen Sie entsprechende Arbeitspausen ein. Dadurch verringert sich die Vibrationsbelastung über die gesamte Arbeitszeit wesentlich.
- Der längere Gebrauch des Geräts setzt den Bediener Vibrationen aus und kann Kreislaufprobleme ("weißer Finger") verursachen. Um dieses Risiko zu vermindern, Handschuhe tragen und die Hände warm halten. Falls ein Symptom des "weißen Fingers" erkannt wird, sofort einen Arzt aufsuchen. Zu diesen Symptomen gehören: Gefühllosigkeit, Verlust der Sensibilität, Kribbeln, Jucken, Schmerz, Nachlassen der Kraft, Änderung der Farbe oder des Zustands der Haut. Normalerweise betreffen diese Symptome die Finger, die Hände oder den Puls. Bei niedrigen Temperaturen erhöht sich die Gefahr.
- Legen Sie während Ihres Arbeitstages längere Pausen ein, damit Sie sich vom Lärm und den Vibrationen erholen können. Planen Sie Ihre Arbeit so, dass der Einsatz von Geräten, die starke Vibrationen erzeugen, über mehrere Tage verteilt wird.
- Falls Sie ein unangenehmes Gefühl oder eine Hautverfärbung während der Benutzung des Geräts an Ihren Händen feststellen, unterbrechen Sie sofort die Arbeit. Legen Sie ausreichende Arbeitspausen ein. Ohne ausreichende Arbeitspausen kann es zu einem Hand-Arm-Vibrationssyndrom kommen.
- Minimieren Sie Ihr Risiko, sich Vibrationen auszusetzen. Pflegen Sie das Gerät entsprechend den Anweisungen in der Betriebsanleitung.
- Falls das Gerät häufig verwendet wird, kontaktieren Sie Ihren Fachhändler um Antivibrationszubehör (z. B. Griffe) zu erwerben.
- Vermeiden Sie es, mit dem Gerät bei Temperaturen von unter 10 °C zu arbeiten. Le-



gen Sie in einem Arbeitsplan fest, wie die Vibrationsbelastung begrenzt werden kann.

### **3.3 Sicherheitshinweise zum Akku**

Dieser Abschnitt nennt alle grundlegenden Sicherheitshinweise, die bei der Benutzung des Akkus zu beachten sind. Lesen Sie diese Hinweise!

- Akku nur bestimmungsgemäß nutzen, d. h. für akkubetriebene Geräte der Firma AL-KO. Akku nur mit dem vorgesehenen AL-KO Ladegerät aufladen.
- Neuen Akku erst aus der Originalverpackung auspacken, wenn er verwendet werden soll.
- Den Akku vor dem ersten Gebrauch vollständig aufladen und dafür stets das angegebene Ladegerät verwenden. Die Angaben in dieser Betriebsanleitung zum Aufladen des Akkus einhalten.
- Betreiben Sie den Akku nicht in explosions- und brandgefährdeten Umgebungen.
- Setzen Sie den Akku beim Betreiben mit dem Gerät nicht Nässe und Feuchtigkeit aus.
- Den Akku vor Hitze, Öl und Feuer schützen, damit er nicht beschädigt wird und keine Dämpfe und Elektrolytflüssigkeiten austreten können. Es besteht Explosionsgefahr!
- Den Akku nicht stoßen oder werfen.
- Den Akku nicht verschmutzt oder nass benutzen. Vor Verwendung den Akku mit einem trockenen, sauberen Tuch reinigen und trocknen.
- Den geladenen und nicht benutzten Akku von metallischen Gegenständen fernhalten, um die Kontakte nicht zu überbrücken (z. B. Büroklammern, Münzen, Schlüssel, Nägel, Schrauben). Den Akku nicht mit spitzen Gegenständen (z. B. Schraubendreher) bearbeiten. Ein dadurch hervorgerufener interner Kurzschluss kann zu Überhitzung, Brand oder Explosion des Akkus führen.
- Akku nicht öffnen, zerlegen oder zerkleinern. Es besteht Stromschlag- und Kurzschlussgefahr.
- Bei unsachgemäßer Nutzung und beschädigtem Akku können Dämpfe und Elektrolytflüssigkeit austreten. Den Raum ausreichend lüften und bei Beschwerden einen Arzt aufsuchen.

Bei Kontakt mit Elektrolytflüssigkeit diese gründlich abwaschen und Augen sofort gründlich ausspülen. Danach einen Arzt aufsuchen.

- Dieser Akku darf nicht von unbefugten Personen benutzt werden, es sei denn, sie werden durch eine für ihre Sicherheit zuständige Person beaufsichtigt oder sie erhielten von ihr Anweisungen, wie der Akku zu benutzen ist. Unbefugte Personen sind z. B.:
  - Personen (einschließlich Kinder) mit eingeschränkten physischen, sensorischen oder geistigen Fähigkeiten.
  - Personen, die keine Erfahrung und/oder kein Wissen über den Akku besitzen.
- Kinder müssen beaufsichtigt und unterwiesen werden, damit sie nicht mit dem Akku spielen.
- Den Akku nicht auf Dauer im Ladegerät belassen. Akku zur längeren Aufbewahrung aus dem Ladegerät entfernen.
- Den Akku aus den betriebenen Geräten entfernen, wenn diese nicht benutzt werden.
- Den unbenutzten Akku trocken und an einem abge-

schlossenen Ort lagern. Vor Hitze und direkter Sonneneinstrahlung schützen. Unbefugte Personen und Kinder dürfen keinen Zugriff auf den Akku haben.

### 3.4 Sicherheitshinweise zum Ladegerät

Dieser Abschnitt nennt alle grundlegenden Sicherheits- und Warnhinweise, die bei der Benutzung des Ladegerätes zu beachten sind. Lesen Sie diese Hinweise!

- Benutzen Sie das Ladegerät nur bestimmungsgemäß, d. h. zum Laden des vorgesehenen Akkus. Nur Original Akkus von AL-KO mit dem Ladegerät laden.
- Vor jeder Nutzung das gesamte Ladegerät sowie insbesondere das Netzkabel und den Akkuschacht auf Beschädigungen prüfen. Das Ladegerät nur in einwandfreiem Zustand benutzen.
- Betreiben Sie das Ladegerät nicht in explosions- und brandgefährdeten Umgebungen.
- Betreiben Sie das Ladegerät nur in Innenräumen und setzen Sie es nicht Nässe und Feuchtigkeit aus.

- Das Ladegerät immer auf eine gut belüftete und nicht brennbare Fläche stellen, weil es sich beim Ladevorgang erwärmt. Die Lüftungsschlitze freihalten und das Ladegerät nicht abdecken.
- Vor dem Anschließen des Ladegerätes in Erfahrung bringen, ob die in den technischen Daten genannte Netzspannung verfügbar ist.
- Das Netzkabel nur zum Anschließen des Ladegerätes verwenden, nicht zweckentfremden. Ladegerät nicht am Netzkabel tragen, und den Netzstecker nicht durch Ziehen am Netzkabel aus der Steckdose ziehen.
- Das Netzkabel vor Hitze, Öl und scharfen Kanten schützen, damit es nicht beschädigt wird.
- Ladegerät und Akku nicht verschmutzt oder nass benutzen. Vor Verwendung das Ladegerät und den Akku reinigen und trocknen.
- Ladegerät und Akku nicht öffnen. Es besteht Stromschlag- und Kurzschlussgefahr.
- Lassen Sie das Ladegerät zu Ihrer Sicherheit nur von qualifiziertem Fachpersonal und

mit Original-Ersatzteilen reparieren.

- Unbenutztes Ladegerät trocken und an einem abgeschlossenen Ort lagern. Unbefugte Personen und Kinder dürfen keinen Zugriff auf das Ladegerät haben.

#### 4 MONTAGE



##### **WARNUNG!**

##### **Gefahren durch unvollständige Montage!**

Der Betrieb eines unvollständig montierten Geräts kann zu schweren Verletzungen führen.

- Das Gerät nur betreiben, wenn es vollständig montiert ist!
- Den Akku erst in das Gerät einsetzen, wenn es vollständig montiert ist!
- Vor dem Einschalten alle Sicherheits- und Schutzeinrichtungen prüfen, ob sie vorhanden und funktionsfähig sind!

##### **4.1 Schutzschild montieren (02)**

1. Schutzschild (02/1) auf den Schneidkopf (02/2) setzen. Darauf achten, dass der Faden frei liegt.
2. Schutzschild (02/1) mit der mitgelieferten Schraube (02/3) festschrauben (02/a).

##### **4.2 Zusatzgriff montieren (03)**

1. Zusatzgriff (03/1) auf Gerätestiel schieben (03/a).
2. Schraubbolzen (03/2) in Zusatzgriff (03/1) stecken (03/b).
3. Drehknopf (03/3) auf Schraubbolzen (03/2) stecken (03/c) und festziehen.
4. Drehknopf so festschrauben, dass der Zusatzgriff mit wenig Kraftaufwand in der Höhe angepasst werden kann.

## 5 INBETRIEBNAHME

### 5.1 Akku laden



#### VORSICHT!

##### Brandgefahr beim Laden!

Aufgrund Erwärmung des Ladegeräts besteht Brandgefahr, wenn es auf leicht brennbaren Untergrund gestellt und nicht ausreichend belüftet wird.

- Betreiben Sie das Ladegerät immer auf nicht-brennbarem Untergrund bzw. in nicht-brennbarer Umgebung.
- Falls vorhanden: Halten Sie die Lüftungsschlitze frei.



#### HINWEIS

Den Akku vor dem ersten Gebrauch vollständig aufladen. Der Akku kann in jedem beliebigen Ladezustand geladen werden. Eine Unterbrechung des Ladens schadet dem Akku nicht.

Der Akku ist teilgeladen. Den Akku vor dem ersten Gebrauch vollständig aufladen. Der Akku kann in jedem beliebigen Ladezustand geladen werden. Eine Unterbrechung des Ladens schadet dem Akku nicht.



#### HINWEIS

Für detaillierte Informationen die separaten Betriebsanleitungen zum Akku und zum Ladegerät beachten.

### 5.2 Akku einsetzen und herausziehen (04)

#### Akku einsetzen

1. Akku (04/1) in den Akkuschaft (04/2) einschieben (04/a), bis er einrastet.

#### Akku herausziehen

1. Entriegelungstaste (04/3) am Akku (04/1) drücken und gedrückt halten.
2. Akku herausziehen (04/b).

### 5.3 Transportschutz am Fadenabschneider entfernen

Den Transportschutz am Fadenabschneider vor der ersten Inbetriebnahme entfernen.

## 6 BEDIENUNG



#### WARNUNG!

##### Verletzungsgefahr durch sich ablösende Geräteteile

Sich während des Betriebs ablösende Geräteteile können zu schweren Verletzungen führen.

- Überprüfen Sie vor dem Einschalten des Geräts, ob alle Geräteteile fest angeschraubt sind.
- Befestigen Sie Schneidwerkzeuge so, dass sie sich während des Betriebes nicht ablösen können.

### 6.1 Schneidfaden während des Betriebs verlängern

Der Schneidfaden verkürzt sich während des Betriebs und fasert aus.

1. Fadenkopf verlängert sich bei jedem Start automatisch. Dadurch wird ein Stück neuer Schneidfaden von der Fadenspule abgewickelt und das verbrauchte Fadenende vom Fadenabschneider abgeschnitten.

### 6.2 Rasentrimmer ein- und ausschalten (05)

1. Einen sicheren Stand einnehmen.
2. Das Gerät mit beiden Händen halten. Dabei den Schneidkopf nicht auf dem Boden aufsetzen.
3. Mit einer Hand den Zusatzgriff (05/1), mit der anderen Hand den oberen Griff (05/2) umfassen.
4. Sicherheitsknopf (05/3) im oberen Griff (05/2) drücken (05/a).
5. Ein-/Aus-Schalter (05/4) im oberen Griff (05/2) drücken (05/b) und festhalten. Das Gerät läuft. Der Sicherheitsknopf (05/3) kann losgelassen werden.
6. Den Rasentrimmer einige Augenblicke im Leerlauf laufen lassen. Der Schneidfaden wird dabei auf die richtige Länge abgeschnitten.
7. Wird der Ein-/Aus-Schalter (05/4) losgelassen, schaltet das Gerät ab.

**WARNUNG!****Gefahr von Schnittverletzungen**

Nach dem Ausschalten dreht der Fadenkopf noch einige Sekunden nach. Es besteht beim Hineingreifen die Gefahr von Schnittverletzungen.

- Warten Sie, bis der Fadenkopf zum Stillstand gekommen ist.

## 7 ARBEITSVERHALTEN UND ARBEITSTECHNIK (07 – 09)

- Gerät einschalten, bevor Sie sich dem zu schneidenden Gras nähern und dann erst absenken, um eine Überlastung zu vermeiden.
- Gerät leicht nach vorne neigen (ca. 30°), um mit der Spitze des Schneidfadens zu mähen. Langsam vorgehen (07).
- Gerät beim Mähen gleichmäßig nach rechts und links schwenken (07).
- Langes Gras muss schichtweise gemäht werden. Immer von oben nach unten vorgehen (09).
- Das Gerät schneidet bei sehr hoher Geschwindigkeit am Besten. Deshalb das Gerät durch Schneiden von hohem Gras nicht überlasten.
- Bei Überlastung des Geräts in hohem Gras wird der Faden blockiert. Das Gerät sofort anheben, damit es entlastet wird. Es kann sonst zu dauerhaften Schäden am Motor kommen.
- Mit dem Gerät nicht direkt gegen harte Hindernisse (z. B. Mauern), sondern seitlich mähen. Dadurch wird der Schneidfaden geschont (08).
- Gerät von empfindlichen Pflanzen fernhalten. Pflanzenschutzbügel in die waagerechte Position klappen.

## 8 WARTUNG UND PFLEGE

**WARNUNG!****Gefahr von Schnittverletzungen**

Gefahr von Schnittverletzungen beim Hineingreifen in scharfkantige und sich bewegende Geräteteile sowie in Schneidwerkzeuge.

- Schalten Sie vor Wartungs-, Pflege- und Reinigungsarbeiten immer das Gerät aus. Entfernen Sie den Akku.
- Tragen Sie bei Wartungs-, Pflege- und Reinigungsarbeiten immer Schutzhandschuhe.

**HINWEIS**

Reparaturarbeiten dürfen nur kompetente Fachbetriebe oder unsere AL-KO Servicestellen durchführen.

- Gerät keiner Nässe oder Feuchtigkeit aussetzen. Nicht mit Wasser abspritzen.
- Nach jedem Einsatz Gehäuse und Schneidmesser mit einer Bürste oder einem Tuch reinigen. Kein Wasser und/oder aggressive Reinigungs- bzw. Lösungsmittel verwenden – Korrosionsgefahr und Beschädigung der Kunststoffteile.
- Nach jedem Einsatz den Akku entfernen und das Gerät auf Beschädigungen überprüfen.
- Gerät nicht verwenden, wenn die Klinge des Fadenabschneiders fehlt oder beschädigt ist.
- Schutzschild, Fadenkopf und Motor immer frei von Mährückständen halten.
- Alle Schrauben auf festen Sitz überprüfen.
- Elektrische Kontakte des Geräts auf Korrosion prüfen, ggf. mit einem feinen Drahtpinsel reinigen und dann mit einem Kontaktspray einsprühen.

### 8.1 Fadenspule austauschen (06)

Ersatzfadenspule: GT 2000, Art.-Nr. 113725.

*Voraussetzung:* Das Gerät muss ausgeschaltet und der Akku muss aus dem Gerät entfernt sein.

#### Fadenspule herausnehmen und einsetzen

1. Gleichzeitig auf die beiden Entsperrknöpfe (06/1) drücken (06/a) und Abdeckung (06/2) abnehmen.
2. Leere Fadenspule (06/3) herausnehmen.
3. Neue Fadenspule (06/4) einsetzen (06/b).

4. Schneidfaden durch die Öffnung (06/5) des Fadenkopfes nach außen fädeln.
5. Abdeckung (06/2) aufsetzen und andrücken, bis sie einrastet.
6. Akku in das Gerät einsetzen.

**HINWEIS**

Wenden Sie sich bei Störungen, die nicht in dieser Tabelle aufgeführt sind oder nicht selbst behoben werden können, an unseren Kundendienst.

**9 HILFE BEI STÖRUNGEN****VORSICHT!****Verletzungsgefahr**

Scharfkantige und sich bewegende Geräteteile können zu Verletzungen führen.

- Tragen Sie bei Wartungs-, Pflege- und Reinigungsarbeiten immer Schutzhandschuhe!

Störung	Ursache	Beseitigung
Schneidfaden wird nicht nachgeführt.	Fadenspule ist leer.	Fadenspule austauschen.
Motor läuft nicht.	Akku ist leer.	Akku laden.
	Akku fehlt oder Akku sitzt nicht richtig.	Akku richtig einsetzen.
	Stromversorgung ist unterbrochen.	1. Akku entfernen. 2. Steckkontakte des Geräts reinigen.
	Motorschutzschalter hat Motor wegen Überlastung abgeschaltet.	Warten, bis der Motorschutzschalter den Motor freischaltet.
Motor läuft mit Unterbrechungen.	<ul style="list-style-type: none"> <li>■ Gerätefehler</li> <li>■ Ein-/Aus- Schalter ist defekt.</li> </ul>	AL-KO Servicestelle aufsuchen.
Motor läuft, aber Schneidfaden bewegt sich nicht.	Gerätefehler	AL-KO Servicestelle aufsuchen.
Gerät vibriert ungewöhnlich.	Fadenspule ist verschmutzt.	Fadenspule reinigen, wenn nötig ersetzen.
	Gerätefehler	AL-KO Servicestelle aufsuchen.
Akku-Betriebszeit fällt deutlich ab.	Gras ist zu hoch oder zu feucht.	<ul style="list-style-type: none"> <li>■ Gras auf größerer Höhe schneiden.</li> <li>■ Gras trocknen lassen.</li> </ul>
	Schnitthöhe ist zu gering.	Gras auf größerer Höhe schneiden.
	Lebensdauer des Akkus ist abgelaufen.	Akku ersetzen. Nur Original-Zubehör vom Hersteller verwenden.

Störung	Ursache	Beseitigung
Akku lässt sich nicht laden.	Akkukontakte sind verschmutzt.	AL-KO Servicestelle aufsuchen.
	Akku oder Ladegerät sind defekt.	Ersatzteile bestellen. AL-KO Servicestelle aufsuchen.
	Akku ist zu heiß.	Akku abkühlen lassen.

## 10 TRANSPORT

Führen Sie vor dem Transport folgende Maßnahmen durch:

1. Gerät ausschalten.
2. Akku aus dem Gerät entfernen.
3. Akku vorschriftsgemäß verpacken (s. u.).



### HINWEIS

Die Nennenergie des Akkus/der Akkus beträgt weniger als 100 Wh. Beachten Sie deshalb die nachfolgenden Transporthinweise!

Der enthaltene Li-Ion Akku unterliegt dem Gefahrgutrecht, kann jedoch unter vereinfachten Bedingungen transportiert werden:

- Durch den privaten Benutzer kann der unbeschädigte Akku ohne weitere Auflagen auf der Straße transportiert werden, sofern dieser einzelhandelsgerecht verpackt ist und der Transport Privat Zwecken dient. Die Gewichtsobergrenzen für einzeln versendete Akkus sind zu beachten:
  - max. 30 kg Gesamtgewicht je Paket beim Transport auf Straße, Schiene und Wasser
  - keine Gewichtsobergrenze beim Lufttransport, aber max. 2 Stück je Paket
- Bei Vermutung einer Beschädigung des Akkus (z. B. durch Herunterfallen des Geräts) ist der Transport unzulässig.
- Gewerbliche Nutzer, welche den Transport in Verbindung mit ihrer Haupttätigkeit durchführen (z. B. Lieferungen von und zu Baustellen oder Vorführungen), können diese Vereinfachung ebenfalls in Anspruch nehmen.

In beiden o. g. Fällen müssen zwingend Vorkehrungen getroffen werden, um ein Freiwerden des Inhalts zu verhindern. In anderen Fällen sind die Vorschriften des Gefahrgutrechts zwingend einzuhalten! Bei Nichtbeachtung drohen dem Absender und ggf. dem Beförderer empfindliche Strafen.

### Weitere Hinweise zu Beförderung und Versand

- Transportieren bzw. Versenden Sie Lithium-Ionen Akkus nur im unbeschädigtem Zustand!
- Sichern Sie das Gerät so, dass eine unbeabsichtigte Inbetriebnahme während der Beförderung verhindert wird.
- Sichern Sie das Gerät durch eine starke Außenverpackung (Versandkarton). Verwenden Sie möglichst die Originalverpackung des Herstellers.
- Stellen Sie die korrekte Kennzeichnung und Dokumentation der Sendung beim Transport bzw. Versand (z. B. durch Paketdienst oder Spedition) sicher:
  - Beim Transport auf Straße, Schiene und Wasser muss auf der Verpackung ein Warnaufkleber angebracht sein, wenn der Akku/die Akkus dem Gerät beigelegt sind. Wenn der Akku/die Akkus in das Gerät eingesetzt bzw. eingebaut sind, ist kein Warnaufkleber notwendig, weil die Außenverpackung/Originalverpackung bereits bestimmten Vorschriften entsprechen muss.
  - Beim Lufttransport muss in jedem Fall ein Warnaufkleber auf der Verpackung angebracht sein. Die Gewichtsobergrenzen für zusammen mit dem Gerät versendete Akkus sind zu beachten: max. 5 kg Akkugewicht je Paket und max. 2 Stück je Paket, wenn der Akku/die Akkus dem Gerät beigelegt sind.
- Informieren Sie sich vorab, ob ein Transport mit dem von Ihnen gewählten Dienstleister möglich ist, und zeigen Sie ihre Sendung an.

Wir empfehlen Ihnen die Hinzuziehung eines Gefahrgut-Fachmanns zur Vorbereitung des Versands. Bitte beachten Sie auch eventuelle weiterführende nationale Vorschriften.

## 11 LAGERUNG

Nach jedem Gebrauch das Gerät gründlich reinigen und – falls vorhanden – alle Schutzabdeckungen anbringen. Gerät an einem trockenen, abschließbaren Platz und außerhalb der Reichweite von Kindern aufbewahren.

- Rasentrimmer am Griff aufhängen. Dadurch wird der Schneidkopf nicht unnötig belastet.

Vor Betriebspausen, die länger als 30 Tage dauern, folgende Arbeiten durchführen:

- Gerät gründlich reinigen und in einem trockenen Raum aufbewahren.

### 11.1 Lagerung von Akku und Ladegerät



#### GEFAHR!

#### Gefahr von Explosionen und Bränden!

Personen werden getötet oder schwer verletzt, wenn der Akku explodiert, weil er vor offenen Flammen oder Hitzequellen gelagert wurde.

- Lagern Sie den Akku kühl und trocken, jedoch nicht vor offenen Flammen oder Hitzequellen.



#### HINWEIS

Der Akku ist beim Aufladen aufgrund der automatischen Erkennung des Ladezustandes vor Überladen geschützt und kann somit einige Zeit, jedoch nicht auf Dauer, mit dem Ladegerät verbunden verbleiben.

- Lagern Sie den Akku an einem trockenen, frostfreien Ort bei einer Lagertemperatur von 0 °C – 35 °C und mit einem Ladezustand von ca. 40 – 60 %.
- Lagern Sie den Akku wegen Kurzschlussgefahr nicht in der Nähe metallischer oder säurehaltiger Gegenstände.
- Laden Sie den Akku nach ca. 6 Monaten Lagerung für ca. 1 Stunde nach.

## 12 ENTSORGUNG

### Hinweise zum Elektro- und Elektronikgerätegesetz (ElektroG)



- Elektro- und Elektronik-Altgeräte gehören nicht in den Hausmüll, sondern sind einer getrennten Erfassung bzw. Entsorgung zuzuführen!

- Altbatterien oder -akkus, welche nicht fest im Altgerät verbaut sind, müssen vor der Abgabe entnommen werden! Deren Entsorgung wird über das Batteriegesetz geregelt.
- Besitzer bzw. Nutzer von Elektro- und Elektronikgeräten sind nach deren Gebrauch gesetzlich zur Rückgabe verpflichtet.
- Der Endnutzer trägt die Eigenverantwortung für das Löschen seiner personenbezogenen Daten auf dem zu entsorgenden Altgerät!

Das Symbol der durchgestrichenen Mülltonne bedeutet, dass Elektro- und Elektronikaltgeräte nicht über den Hausmüll entsorgt werden dürfen.

Elektro- und Elektronikaltgeräte können bei folgenden Stellen unentgeltlich abgegeben werden:

- Öffentlich-rechtliche Entsorgungs- bzw. Sammelstellen (z. B. kommunale Bauhöfe)
- Verkaufsstellen von Elektrogeräten (stationär und online), sofern Händler zur Rücknahme verpflichtet sind oder diese freiwillig anbieten.

Diese Aussagen gelten nur für Geräte, die in den Ländern der Europäischen Union installiert und verkauft werden und die der Europäischen Richtlinie 2012/19/EU unterliegen. In Ländern außerhalb der Europäischen Union können davon abweichende Bestimmungen für die Entsorgung von Elektro- und Elektronik-Altgeräten gelten.

### Hinweise zum Batteriegesetz (BattG)



- Altbatterien und -akkus gehören nicht in den Hausmüll, sondern sind einer getrennten Erfassung bzw. Entsorgung zuzuführen!
- Zur sicheren Entnahme von Batterien oder Akkus aus dem Elektrogerät und für Informationen über deren Typ bzw. chemisches System beachten Sie die weiteren Angaben innerhalb der Bedienungs- bzw. Montageanleitung.
- Besitzer bzw. Nutzer von Batterien und Akkus sind nach deren Gebrauch gesetzlich zur Rückgabe verpflichtet. Die Rückgabe beschränkt sich auf die Abgabe von haushaltsüblichen Mengen.

Altbatterien können Schadstoffe oder Schwermetalle enthalten, die der Umwelt und der Gesundheit Schaden zufügen können. Eine Verwertung der Altbatterien und Nutzung der darin enthaltenen Ressourcen trägt zum Schutz dieser beiden wichtigen Güter bei.



Das Symbol der durchgestrichenen Mülltonne bedeutet, dass Batterien und Akkus nicht über den Hausmüll entsorgt werden dürfen.

Befinden sich zudem die Zeichen Hg, Cd oder Pb unterhalb der Mülltonne, so steht dies für Folgendes:

- Hg: Batterie enthält mehr als 0,0005 % Quecksilber
- Cd: Batterie enthält mehr als 0,002 % Cadmium
- Pb: Batterie enthält mehr als 0,004 % Blei

Akkus und Batterien können bei folgenden Stellen unentgeltlich abgegeben werden:

- Öffentlich-rechtliche Entsorgungs- bzw. Sammelstellen (z. B. kommunale Bauhöfe)
- Verkaufsstellen von Batterien und Akkus

- Rücknahmestellen des gemeinsamen Rücknahmesystems für Geräte-Alt-Batterien
- Rücknahmestelle des Herstellers (falls nicht Mitglied des gemeinsamen Rücknahmesystems)

Diese Aussagen sind nur gültig für Akkus und Batterien, die in den Ländern der Europäischen Union verkauft werden und die der Europäischen Richtlinie 2006/66/EG unterliegen. In Ländern außerhalb der Europäischen Union können davon abweichende Bestimmungen für die Entsorgung von Akkus und Batterien gelten.

### 13 KUNDENDIENST/SERVICE

Bei Fragen zu Garantie, Reparatur oder Ersatzteilen wenden Sie sich bitte an Ihre nächstgelegene AL-KO Servicestelle. Diese finden Sie im Internet unter folgender Adresse:  
[www.al-ko.com/service-contacts](http://www.al-ko.com/service-contacts)

## 14 GARANTIE

Etwaige Material- oder Herstellungsfehler am Gerät beseitigen wir während der gesetzlichen Verjährungsfrist für Mängelansprüche entsprechend unserer Wahl durch Reparatur oder Ersatzlieferung. Die Verjährungsfrist bestimmt sich jeweils nach dem Recht des Landes, in dem das Gerät gekauft wurde.

Unsere Garantiezusage gilt nur bei:

- Beachten dieser Betriebsanleitung
- Sachgemäßer Behandlung
- Verwenden von Original-Ersatzteilen

Die Garantie erlischt bei:

- Eigenmächtigen Reparaturversuchen
- Eigenmächtigen technischen Veränderungen
- Nicht bestimmungsgemäßer Verwendung

Von der Garantie ausgeschlossen sind:

- Lackschäden, die auf normale Abnutzung zurückzuführen sind
- Verschleißteile, die auf der Ersatzteilkarte mit Rahmen  gekennzeichnet sind

Die Garantiezeit beginnt mit dem Kauf durch den ersten Endabnehmer. Maßgebend ist das Datum auf dem Kaufbeleg. Wenden Sie sich bitte mit dieser Erklärung und dem Original-Kaufbeleg an Ihren Händler oder die nächste autorisierte Kundendienststelle. Die gesetzlichen Mängelansprüche des Käufers gegenüber dem Verkäufer bleiben durch diese Erklärung unberührt.

## 15 ORIGINAL-EU-/EG-KONFORMITÄTSERKLÄRUNG

Wir erklären hiermit in alleiniger Verantwortung, dass dieses Produkt in der auf dem Markt vertriebenen Form die Anforderungen der harmonisierten EU-Richtlinien, der EU-Sicherheitsstandards und die produktspezifischen Standards erfüllt.

**Produkt**

Akku-Rasentrimmer

**Seriennummer**

G1082012

**Hersteller**AL-KO Geräte GmbH  
Ichenhauser Str. 14  
D-89359 Kötz**Dokumentations-Bevollmächtigter**Andreas Hedrich  
Ichenhauser Str. 14  
D-89359 Kötz**Typ**

GT 2000

**EU-Richtlinien**2006/42/EG  
2014/30/EU  
2000/14/EG  
2011/65/EU**Harmonisierte Normen**EN 60335-1  
EN 50636-2-91  
EN 55014-1  
EN 55014-2  
EN 62841-1  
EN 62233**Schalleistungspegel**

EN ISO 3744

gemessen / garantiert

92 dB(A) / 96 dB(A)

**Konformitätsbewertung**

2000/14/EG Anhang VI

Kötz, 14.08.2018



Dr. Wolfgang Hergeth  
Managing Director

## TRANSLATION OF THE ORIGINAL INSTRUCTIONS FOR USE

### Contents

1	About these operating instructions .....	27	6	Operation.....	38
1.1	Symbols on the title page.....	27	6.1	Prolonging the cutting line during operation.....	38
1.2	Legends and signal words .....	28	6.2	Switching the grass trimmer on and off (05).....	38
2	Product description.....	28	7	Working behaviour and working technique (07 – 09).....	39
2.1	Intended use .....	28	8	Maintenance and care.....	39
2.2	Possible foreseeable misuse .....	28	8.1	Changing the spool (06).....	39
2.3	Residual risks.....	28	9	Help in case of malfunction .....	40
2.4	Safety and protective devices .....	28	10	Transport.....	41
2.4.1	Guard plate.....	28	11	Storage.....	41
2.4.2	Protective bracket.....	28	11.1	Storage of battery and charger .....	42
2.5	Symbols on the appliance .....	28	12	Disposal.....	42
2.6	Scope of supply.....	29	13	After-Sales / Service.....	43
2.7	Product overview (01) .....	29	14	Guarantee .....	43
3	Safety instructions .....	30	15	Translation of the original EU/EC declaration of conformity.....	44
3.1	Safety instructions for the lawn trimmer .....	30			
3.1.1	Safety in the workplace .....	31	<b>1</b>	<b>ABOUT THESE OPERATING INSTRUCTIONS</b>	
3.1.2	Safety of persons, animals and property .....	32	■	The German version is the original operating instructions. All additional language versions are translations of the original operating instructions.	
3.1.3	Appliance safety .....	32	■	Always safeguard these operating instructions so that they can be consulted if you need any information about the appliance.	
3.1.4	Safety instructions relating to operation.....	33	■	Only pass on the appliance to other persons together with these operating instructions.	
3.2	Vibration load .....	33	■	Comply with the safety and warning information in these operating instructions.	
3.3	Safety information regarding the rechargeable battery .....	35			
3.4	Safety information regarding the charging unit.....	36	<b>1.1</b>	<b>Symbols on the title page</b>	
4	Installation.....	37			
4.1	Installing guard plate (02).....	38			
4.2	Installing auxiliary handle (03).....	38			
5	Start-up.....	38			
5.1	Charging the rechargeable battery.....	38			
5.2	Inserting and pulling out the rechargeable battery (04).....	38			
5.3	Removing transport guard from line cutter .....	38			

Symbol	Meaning
	It is essential to read through these operating instructions carefully before start-up. This is essential for safe working and trouble-free handling.

Symbol	Meaning
	Operating instructions
	Handle Li-Ion rechargeable batteries with care! In particular, observe the notes on transport, storage and disposal in these operating instructions!

## 1.2 Legends and signal words



### DANGER!

Denotes an imminently dangerous situation which will result in fatal or serious injury if not avoided.



### WARNING!

Denotes a potentially dangerous situation which can result in fatal or serious injury if not avoided.



### CAUTION!

Denotes a potentially dangerous situation which can result in minor or moderate injury if not avoided.

### IMPORTANT!

Denotes a situation which can result in material damage if not avoided.



### NOTE

Special instructions for ease of understanding and handling.

## 2 PRODUCT DESCRIPTION

These operating instructions describe a hand-guided battery lawn trimmer.

### 2.1 Intended use

This appliance is intended for trimming a lawn.

Only work with the appliance when it is fully assembled.

This appliance is intended solely for use in non-commercial applications. Any other use (as well as unauthorised conversions or add-ons) are regarded as contrary to the intended use and will result in exclusion of the warranty as well as loss of conformity (CE mark); the manufacturer will

thus decline any responsibility for damage and/or injury suffered by the user or third parties.

### 2.2 Possible foreseeable misuse

The tool is designed neither for commercial use in public parks and sports facilities, nor for use in farming and forestry.

### 2.3 Residual risks

Even during correct use of the appliance, there is always a certain residual risk that cannot be excluded. Depending on the use, the following potential risks can be derived from the type and construction of the appliance:

- Throwing out of cuttings, soil and small stones.
- Inhalation of cuttings particles if no breathing protection is worn.
- Lacerations from reaching into the rotating cutting appliance.

### 2.4 Safety and protective devices



#### WARNING!

#### Risk of injury

Defective and disabled safety and protective devices can lead to serious injury.

- Have any defective safety and protective devices repaired.
- Never disable safety and protective devices.



#### 2.4.1 Guard plate

Protects the operator from the rotating cutting line and objects flying out.

#### 2.4.2 Protective bracket

Protects plants and persons from the rotating cutting line. Also the cutting line is protected against excessive wear on walls during trimming.

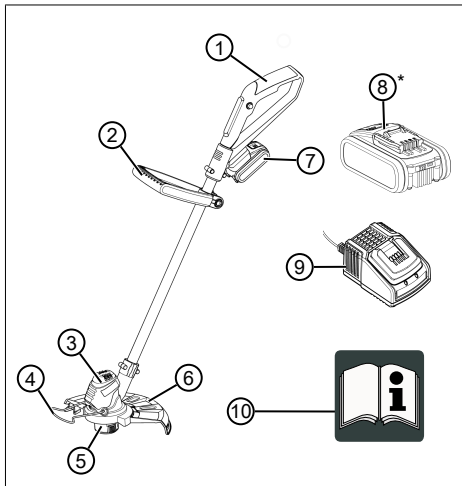
### 2.5 Symbols on the appliance

Symbol	Meaning
	Pay special attention when handling this product!
	Read the operating instructions before starting operation.

Symbol	Meaning
	The distance between the appliance and persons not involved in the work must be at least 15 m in the entire area around the user.
	Protect the appliance from rain and moisture!
	Wear protective glasses and ear defenders!
	Remove the rechargeable battery before making adjustments to or cleaning the appliance, or before leaving the appliance unattended for a prolonged period.

## 2.6 Scope of supply

The items listed here are part of the scope of supply. Check that all items are included:



No.	Component
1	Base unit
2	Auxiliary handle
3	Cutter head with motor

No.	Component
4	Protective bracket
5	Spool
6	Guard plate with line cutter
7	B50 Li battery
8	B100 Li* battery
9	Charger with mains plug
10	Operating instructions

\* Not included in the scope of delivery, the B100 Li battery can be purchased separately.

The rechargeable battery grass trimmer is intended for operation with the B50 Li battery (Art. No. 113559) or B100 Li battery (Art. No. 113698). Only the B50 Li battery is included in the scope of delivery. Charger C30 Li (Art. No. 113560) is required for charging the batteries.

**i NOTE**  
The battery is not charged and has to be charged before the tool is used for the first time.

**i NOTE**  
Heed the separate operating instructions for the rechargeable battery and for the charging unit.

## 2.7 Product overview (01)

The product overview (01) provides an overview of the appliance.

No.	Component
1	Upper hand grip
2	Safety button
3	On/off switch
4	Rechargeable battery compartment
5	Auxiliary handle
6	Cutter head with motor
7	Line cutter
8	Protective bracket
9	Guard plate
10	Spool
11	B50 Li battery

No.	Component
12	B100 Li* battery
13	Charger with mains plug

\* Not included in the scope of delivery. However, can be purchased separately under the article number 113698.

### 3 SAFETY INSTRUCTIONS



#### **DANGER!**

#### **Danger of fatal injury and danger of extremely severe injury!**

Lack of knowledge of the safety instructions and operating instructions can lead to extremely serious and even fatal injury.

- Observe all safety instructions and instructions for use in these operating instructions as well the operating instructions which are referred to before you start using the appliance.
- Keep all supplied documents in a safe place for future reference.

### 3.1 Safety instructions for the lawn trimmer

#### **Operator**

- Carefully read the safety instructions. Familiarise yourself with the operating and adjustment elements and the intended use of the appliance.
- This appliance can be used by children of 8 years and older and by persons with reduced physical, sensory or mental capabilities, or those lacking experience and knowledge, if they are supervised or have been instructed with regard to the safe use of the appliance and the ensuing risks.

Children must not be allowed to play with the appliance. Cleaning and maintenance must not be carried out by children without supervision.

- People with very strong and complex restrictions may have needs that exceed the instructions described here.
- Never allow children or persons unfamiliar with these instructions to use the appliance. National regulations may limit the age of the operator.
- Do not operate the appliance if you are under the influence of alcohol, drugs or medication.
- The user is responsible for accidents involving other people and their property.

#### **Preparation**

- Before operation, always check that protective devices and covers are undamaged, present or correctly fitted. Damaged protective devices and covers must be replaced, missing protective devices and covers must be correctly fitted.
- Never put the appliance into operation while people, espe-

cially children or pets, are in the immediate vicinity.

- Before working, remove any dangerous objects from the working area, e.g. branches, glass or metal pieces, stones.

## **operation**

- Always wear safety glasses and sturdy shoes when working with the appliance.
- Do not work with the appliance in bad weather conditions, especially when thunderstorms are approaching.
- Only use the appliance in daylight or good artificial light.
- Never use the appliance if protective devices and covers are damaged or not present.
- Always disconnect the appliance from the power supply, i.e. remove rechargeable batteries or non-rechargeable batteries:
  - before leaving the appliance unattended
  - before removing blockages in the appliance
  - before checking, cleaning or working on the appliance
  - whenever the appliance starts to vibrate in an unusual way

- Always make sure that the ventilation openings on the appliance are free of foreign objects.
- After contact with dangerous objects and foreign bodies, check the appliance for damage. Have the appliance repaired if it has been damaged.

## **Maintenance and storage**

- Before carrying out maintenance or cleaning work, disconnect the appliance from the power supply i.e. activate switch-on lock, remove rechargeable batteries or non-rechargeable batteries.
- Always wear protective gloves during maintenance, care and cleaning work.
- Only use the spare parts and accessories recommended by the manufacturer.
- Regularly check and maintain the appliance. The appliance may only be repaired by an AL-KO service centre.
- Keep the appliance out of the reach of children when not in use.

### **3.1.1 Safety in the workplace**

- Before working, remove any dangerous objects from the working area, e.g. branches, glass or metal pieces, stones.

- Work only in daylight or under very bright artificial light.
- Operate the appliance only on solid and level ground and not on sharp inclines.
- Pay attention to stability.
- Do not overload the device. It is intended for light work in the private sector. Overload can lead to damage to the appliance.
- Never operate the appliance with worn or defective parts. Always replace defective parts with original spare parts from the manufacturer. If the appliance is operated with worn or defective parts, guarantee claims against the manufacturer are excluded.

### 3.1.2 Safety of persons, animals and property

- Note that the user is responsible for accidents and damage that may befall other persons or their property.
- Use the appliance only for the purposes for which it is intended. Any non-intended use can lead to injury and property damage.
- Switch on the appliance only when there are no other persons or animals in the working area.
- Maintain a safe distance to persons or animals, or switch off the appliance if persons or animals approach.
- Repair work is only allowed to be carried out by expert workshops or our service centres.

### 3.1.3 Appliance safety

- Use the appliance only under the following conditions:
  - The appliance is not soiled.
  - The appliance show no signs of damage.
  - All controls function properly.



### 3.1.4 Safety instructions relating to operation



#### **WARNING!**

#### **Risk due to electromagnetic field**

This power tool produces an electromagnetic field during operation. Under certain circumstances, this field may impair active or passive medical implants.

- In order to reduce the risk of serious or fatal injury, we recommend that any persons fitted with medical implants should consult their doctor and the manufacturer of the medical implant before operating the power tool.
- Always operate the machine with two hands.
- Always keep hand and feet away from the cutting device, above all when switching on the motor.
- Wait for the cutting device to come to a standstill after the motor has been switched off.
- Only remove cuttings when the motor and cutting device are at a standstill.

- Because of danger of cutting injuries, do not touch the line cutter with unprotected hands.
- After pulling out a new line, always bring the appliance into its normal working position before switching it on.
- Do not use a metallic cutting line.
- Always keep the guard plate, spool head and motor clear of mowing residues.
- People who are not familiar with the appliance should practice handling it while the motor is turned off.
- When working on a slope:
  - Never work on a smooth and slippery slope.
  - Always mow across the slope, never down or up.
  - Always stand below the cutting device.
- After contact with a foreign object:
  - Switch off the motor.
  - Check the machine for damage.

### 3.2 Vibration load

- **Danger due to vibration**  
*The actual magnitude of the vibration emissions during the use of the appliance may deviate from that stated by the*

*manufacturer*. Observe the following influencing factors before or during use:

- Is the appliance being used as intended?
- Is the material being cut or processed in the proper manner?
- Is the appliance in a proper condition of use?
- Is the cutting tool properly sharpened or is the correct cutting tool installed?
- Are the handle grips and any optional vibration grips mounted, and are they firmly attached to the appliance?
- Only operate the tool at the motor speed required for the respective work. Avoid using the maximum speed in order to reduce noise and vibrations.
- The noise and vibrations of the tool may increase due to improper use and maintenance. This leads to health damage. In this case, immediately switch off the tool and have it repaired by an authorised service workshop.
- The degree of stress due to vibration depends on the work to be performed or on the use of the tool. Estimate the stress and plan appropriate work breaks. This considerably reduces stress due to vibration over the entire working time.
- Extensive use of the tool exposes the operator to vibrations, which can lead to circulatory issues ("white fingers"). To avoid this risk, wear gloves and keep your hands warm. If any symptoms of "white fingers" occur, immediately consult a physician. These symptoms include: Numbness, loss of feeling, tingling, itching, pain, reduced muscular strength, changes in the colour or condition of the skin. Normally these conditions affect the fingers, hands or pulse. The risk increases at low temperatures.
- Take long breaks during your working day so you can recover from the noise and the vibrations. Plan your work in such a way that the use of appliances that generate strong vibrations is spread over several days.
- If you notice an unpleasant sensation or discolouration of the skin on your hands when using the tool, stop work immediately. Take sufficient

work breaks. Without sufficient breaks, a hand/arm vibration syndrome can occur.

- Minimise your risk of being exposed to vibrations. Maintain the tool according to the instructions in the operating instructions.
- If the tool is used frequently, contact your dealer to purchase anti-vibration accessories (e.g. handles).
- Avoid working with the tool at temperatures below 10 °C. Define how the vibration load can be limited in a work plan.

### **3.3 Safety information regarding the rechargeable battery**

This section mentions all the basic safety information to be heeded when using the rechargeable battery. Read these instructions.

- Only use the rechargeable battery as designated, i.e. for AL-KO rechargeable battery-driven appliances. Only charge the rechargeable battery with the AL-KO charging unit provided.
- Only unpack the new rechargeable battery from the original packaging when it is to be used.
- Fully charge the rechargeable battery before using it for the first time and always use the specified charger. Comply with the details given in these instructions for use for charging the rechargeable battery.
- Do not use the rechargeable battery in environments where there is a potential risk of explosion and/or fire.
- Do not expose the rechargeable battery to moisture and humidity when in use with the appliance.
- Protect the rechargeable battery from heat, oil and fire to prevent it being damaged so no vapours and electrolyte liquids can escape. There is a danger of explosion!
- Do not subject the rechargeable battery to impacts or throw it.
- Do not use the rechargeable battery when soiled or wet. Before use, clean and dry the rechargeable battery with a dry, clean cloth.
- When the battery pack is not in use, keep it away from other metal objects to prevent bridging the contacts (e.g. paper clips, coins, keys, nails, screws). Do not use sharp ob-

jects (e.g. a screwdriver) to work on the battery. This can cause an internal short circuit which can lead to overheating, fire or explosion of the battery.

- Do not open, dismantle or crush the rechargeable battery. There is a danger of electric shock and short-circuit.
- An improperly used and damaged rechargeable battery can cause vapours and electrolyte liquid to escape. Vent the room adequately and in the case of any disorders, consult a doctor.  
If accidental contact with electrolyte liquid occurs, flush with water and thoroughly rinse the eyes immediately. Then consult a doctor.
- This rechargeable battery must not be used by unauthorised persons unless they are supervised by a person responsible for their safety or have been instructed on how to use the rechargeable battery. Unauthorised persons include, for example:
  - Persons (including children) with limited physical, sensory or mental aptitude.

- Persons who have no experience and/or knowledge of the rechargeable battery.
- Children must be supervised and instructed so they do not play with the rechargeable battery.
- Do not leave the rechargeable battery permanently in the charger. For prolonged storage, remove the rechargeable battery from the charger.
- When not in use, remove the rechargeable batteries from the operated appliances.
- Dry the unused rechargeable battery and store in a closed place. Protect from heat and direct sunlight. Unauthorised persons and children must not have access to the rechargeable battery.

### 3.4 Safety information regarding the charging unit

This section mentions all the basic safety and warning information to be heeded when using the charging unit. Read these instructions.

- Only use the charging unit as designated, i.e. for charging the intended rechargeable batteries. Only charge original

- rechargeable batteries from AL-KO in the charging unit.
- Before each use, inspect the charging unit – and especially the mains cable and the rechargeable battery compartment – for damage. Only use the charging unit when it is in proper working order.
  - Do not use the charging unit in environments where there is a potential risk of explosion and/or fire.
  - Only operate the charging unit indoors and do not expose it to moisture and humidity.
  - Always place the charging unit on a well ventilated and non-inflammable surface because it heats up during the charging process. Keep the ventilation slots clear and do not cover the charging unit.
  - Before connecting the charging unit, make sure that the mains voltage matches the voltage stated in the "Technical data".
  - Only use the mains cable for connecting the charging unit, not for any other purpose. Do not carry the charging unit by the mains cable and do not remove the power plug from the power outlet by pulling on the mains cable.
  - Protect the mains cable from heat, oil and sharp edges to prevent it being damaged.
  - Do not use the charging unit and rechargeable battery when soiled or wet. Before using the charging unit, clean and dry the rechargeable battery.
  - Do not open the charging unit or rechargeable battery. There is a danger of electric shock and short-circuit.
  - For your own safety, only have the charging unit repaired by qualified specialist personnel using genuine spare parts.
  - Dry the unused charging unit and store in a closed place. Unauthorised persons and children must not have access to the charging unit.

#### 4 INSTALLATION



##### **WARNING!**

**Danger if assembly is not carried out completely!**

Operation of an incompletely assembled appliance can result in serious injury.

- Only operate the appliance when it is fully assembled.
- Do not insert the battery into the appliance until it is fully assembled.
- Check that all safety and protective devices are in place and functioning correctly before switching on.

#### 4.1 Installing guard plate (02)

1. Insert the guard plate (02/1) onto the cutter head (02/2). Ensure that the line is hanging freely.
2. Screw (02/a) the guard plate (02/1) tight with the supplied screw (02/3).

#### 4.2 Installing auxiliary handle (03)

1. Push the auxiliary grip (03/1) onto the appliance shaft (03/a).
2. Insert (03/b) the threaded bolt (03/2) into the auxiliary grip (03/1).
3. Place (03/c) the rotary knob (03/3) onto the threaded bolt (03/2) and tighten.
4. Tighten the rotary knob so that the height of the auxiliary grip can be adjusted with little effort.

## 5 START-UP

### 5.1 Charging the rechargeable battery



#### CAUTION!

#### Danger of fire during charging!

Due to heating of the charger, there is a danger of fire if it is placed on an inflammable surface and is not adequately ventilated.

- Always use the charger on a non-inflammable surface or in a non-combustible environment.
- If available: Keep the ventilation slots free.



#### NOTE

Fully charge the rechargeable battery before using it for the first time. The rechargeable battery can be charged in any charge status. Interrupting charging does not damage the rechargeable battery.

The rechargeable battery is partially charged. Fully charge the rechargeable battery before using it for the first time. The rechargeable battery can be charged in any charge status. Interrupting charging does not damage the rechargeable battery.



#### NOTE

For detailed information, heed the separate operating instructions for the rechargeable battery and for the charging unit.

### 5.2 Inserting and pulling out the rechargeable battery (04)

#### Inserting the battery

1. Push the rechargeable battery (04/1) from above (04/a) into the rechargeable battery slot (04/2) until it engages.

#### Pull out the rechargeable battery

1. Press and hold the unlock button (04/3) on the rechargeable battery (04/1).
2. Pulling out the rechargeable battery (04/b).

### 5.3 Removing transport guard from line cutter

Remove the transport guard from the line cutter before putting the appliance into operation for the first time.

## 6 OPERATION



#### WARNING!

#### Risk of injury due to detaching appliance parts

Appliance parts detaching during operation can lead to serious injury.

- Before turning the appliance on, check that all the parts of the appliance are firmly tightened.
- Attach cutting tools so that they cannot detach during operation.

### 6.1 Prolonging the cutting line during operation

The cutting line shortens during operation and frays out.

1. Spool head extends automatically each time the appliance is started. This unwinds a piece of new cutting line from the spool and the line cutter cuts off the used line end.

### 6.2 Switching the grass trimmer on and off (05)

1. Stand securely.
2. Hold the appliance with both hands. Do not rest the cutter head on the ground when doing this.

3. Hold auxiliary handle (05/1) in one hand and upper grip (05/2) in the other hand.
4. Press (05/a) the safety button (05/3) in the upper grip (05/2).
5. Press and hold (05/b) the On/Off switch (05/4) in the upper grip (05/2). The tool starts. The safety button (05/3) can be released.
6. Allow the lawn trimmer to run at idling speed for a few moments. This causes the cutting line to be cut off to the correct length.
7. The appliance switches off when the ON/OFF switch (05/4) is released.

**WARNING!****Danger of cutting injuries**

After the appliance has been switched off, the spool head continues to rotate for a few seconds. Reaching into the spool head during this time can result in cutting injuries.

- Wait until the spool head has come to a complete standstill.

## 7 WORKING BEHAVIOUR AND WORKING TECHNIQUE (07 – 09)

- Switch on the appliance before approaching the grass to be cut and then lower slowly to avoid overloading.
- Tilt the appliance slightly forwards (approx. 30°) to mow with the tip of the cutting line. Walk forwards slowly (07).
- When mowing, swivel the appliance evenly to the right and left (07).
- Long grass must be mown in several passes. Always proceed from top to bottom (09).
- The appliance cuts best at very high speed. Therefore, do not overload the appliance by cutting long grass.
- If the appliance is overloaded in long grass, the line will be blocked. Immediately lift the appliance so it releases. Otherwise, the motor could be permanently damaged.
- Do not move the appliance directly against hard obstacles (e.g. walls), but mow sideways. This protects the cutting line (08).
- Keep the appliance away from delicate plants. Fold the plant protection bar into the horizontal position.

## 8 MAINTENANCE AND CARE

**WARNING!****Danger of lacerations**

Danger of cutting injuries when reaching out to sharp-edged, moving appliance parts and into cutting tools.

- Before maintenance, care and cleaning work, always switch off the appliance. Remove the rechargeable battery.
- Always wear protective gloves during maintenance, care and cleaning work.

**NOTE**

Repair work is only allowed to be carried out by expert workshops or our AL-KO service centres.

- Do not get the appliance wet or expose it to moisture. Do not spray with water.
- After each use, clean the housing and cutting blades with a brush or cloth. Do not use water and/or aggressive cleaning agents or solvents - risk of corrosion and damage to the plastic parts.
- After every use, remove the rechargeable battery and inspect the appliance for damage.
- Do not use the appliance if the blade of the line cutter is missing or damaged.
- Always keep the guard plate, spool head and motor clear of mowing residues.
- Inspect all bolts for tightness.
- Inspect the electrical contacts of the appliance for corrosion, clean with a fine wire brush if necessary and then spray with a contact spray.

### 8.1 Changing the spool (06)

Replacement spool: GT 2000 art. no. 113725.

*Precondition:* The appliance must be switched off and the rechargeable battery removed from the appliance.

#### Inserting and removing the spool

1. Press (06/a) the two unlock buttons (06/1) at the same time and remove cover (06/2).
2. Remove empty spool (06/3).
3. Insert (06/b) a new spool (06/4).

4. Thread the cutting line outwards through opening (06/5) of the spool head.
5. Fit cover (06/2) and press on until it engages.
6. Install the rechargeable battery in the appliance.

**NOTE**

For malfunctions that are not listed in this table or that you cannot resolve yourself, please contact our customer service.

**9 HELP IN CASE OF MALFUNCTION****CAUTION!****Risk of injury**

Sharp-edged and moving appliance parts can lead to injury.

- Always wear protective gloves during maintenance, care and cleaning work.

Malfunction	Cause	Remedy
Additional cutting line is not supplied.	Spool is empty.	Change the spool.
Motor does not run.	Rechargeable battery is flat.	Charge the rechargeable battery.
	Rechargeable battery missing or rechargeable battery not seated correctly.	Insert the rechargeable battery correctly.
	Power supply is interrupted.	<ol style="list-style-type: none"> <li>1. Remove the battery.</li> <li>2. Clean the plug contacts of the appliance.</li> </ol>
	The motor protection switch has switched off the motor due to overload.	Wait until the motor protection switch enables the motor again.
Motor keeps cutting out.	<ul style="list-style-type: none"> <li>■ Appliance errors</li> <li>■ The On/Off switch is defective.</li> </ul>	Contact an AL-KO service centre.
Motor running, but the cutting line does not move.	Appliance errors	Contact an AL-KO service centre.
Appliance vibrates unusually.	Spool is contaminated.	Clean the spool, renew it if necessary.
	Appliance errors	Contact an AL-KO service centre.
Rechargeable battery operating time is significantly shorter.	Grass is too long or too wet.	<ul style="list-style-type: none"> <li>■ Cut the grass at a greater height.</li> <li>■ Let the grass dry.</li> </ul>
	Cutting height is too low.	Cut the grass at a greater height.
	The service life of the rechargeable battery has expired.	Replace the rechargeable battery. Only use genuine accessories from the manufacturer.



Malfunction	Cause	Remedy
Rechargeable battery cannot be charged.	Rechargeable battery contacts are dirty.	Contact an AL-KO service centre.
	Rechargeable battery or charging unit is defective.	Order spare parts. Contact an AL-KO service centre.
	Rechargeable battery is too hot.	Allow the battery to cool down.

## 10 TRANSPORT

Before transporting, carry out the following measures:

1. Switch off the appliance.
2. Remove the rechargeable battery from the appliance.
3. Pack the battery properly.



### NOTE

The nominal energy of the rechargeable battery is less than 100 Wh. Therefore, heed the following transport instructions.

The li-ion rechargeable battery contained in the appliance is subject to the hazardous goods law, but can be transported under simplified conditions:

- The undamaged rechargeable battery can be transported on public roads by the private user without further conditions provided it is packaged for retail sale and the transport serves personal purposes. The weight limits for batteries sent separately must be observed:
  - Max. 30 kg total weight per package when transported by road, rail and water
  - No upper limit for air transport but max. 2 pieces per package
- If damage to the battery (e.g. due to the appliance falling) is suspected, transport is not permissible.
- Commercial users who carry out the transport in connection with their main activity (e.g. delivery from and to building sites, or demonstrations) can also take advantage of this simplification.

In both cases, it is essential to take the mandatory precautions mentioned above to prevent any leakage of the contents. In other cases, it is essential to comply with the regulations of the hazardous goods law. In the case of non-compliance, severe penalties can be imposed on the sender and possibly the transporter.

### Additional notes on transport and shipment

- Only transport or ship lithium-ion rechargeable batteries in an undamaged state.
- Secure the appliance in such a way as to prevent it from starting to operate inadvertently during transport.
- Secure the appliance with strong outer packaging (cardboard shipment box). Use the manufacturer's original packaging if possible.
- Ensure correct identification and documentation of the consignment during transport or dispatch (e.g. by parcel or forwarding):
  - When transporting by road, rail and water, a warning sticker must be applied to the packaging when the battery/batteries accompany the appliance. No warning sticker is necessary if the battery/batteries are installed or fitted into the appliance, since the outer packaging/original packaging must already comply with specific regulations.
  - A warning sticker must always be placed on the packaging when transporting by air. The maximum weight limits for batteries sent together with the appliance must be observed: max. 5 kg battery weight per package and max. 2 pieces per package, if the battery/batteries are accompanying the appliance.
- Please find out in advance whether transport is possible with the selected service provider, and show your shipment.

We recommend involving a hazardous goods specialist in the preparation of the shipment. Please heed any other national regulations.

## 11 STORAGE

Thoroughly clean the appliance after each use and – if present – attach all covers. Store the appliance in a dry, lockable place out of the reach of children.

- Hang up the lawn trimmer by its handle. This avoids placing unnecessary load on the cutter head.

Carry out the following jobs before intervals in work lasting for longer than 30 days:

- Thoroughly clean the appliance and store it in a dry place.

### 11.1 Storage of battery and charger



#### DANGER!

#### Danger of explosion and fire!

Persons will be fatally or severely injured if the rechargeable battery explodes because it was stored in front of naked flames or heat sources.

- Store the rechargeable battery in cool and dry conditions, but not in front of naked flames or heat sources.



#### NOTE

When charging, the rechargeable battery is protected from overcharging due to automatic detection of the charge status and thus can remain connected to the charging unit for some time, but not permanently.

- Store the rechargeable battery in a dry, frost-free place at an ambient temperature between 0°C and 35°C and with a charge state of approx. 40 - 60%.
- Do not store the rechargeable battery in the vicinity of metallic objects or of objects containing acid to avoid the risk of short-circuit.
- Recharge the rechargeable battery for approx. 1 hour after approx. 6 months' storage.

## 12 DISPOSAL

### Information on the German Electrical and Electronic Equipment Act (ElectroG)



- Electrical and electronic appliances do not belong in household waste, but should be collected and disposed of separately.
- Used batteries or rechargeable batteries that are not installed permanently in the old appliance must be removed before disposal. Their disposal is regulated by the battery law.

- Owners or users of electrical and electronic appliances are obliged by law to return them after use.
- The end user bears personal responsibility for deleting his personal data from the old appliance to be disposed of.

The symbol of the crossed-through rubbish bin means that electrical and electronic appliances may not be disposed of in the household rubbish.

Electrical and electronic appliances can be handed in at the following places at no charge:

- Public service disposal or collection points (e.g. municipal building yards)
- Points of sale of electrical appliances (stationary and online) provided traders are obliged to take them back or offer this voluntarily.

These statements only apply to appliances that are installed and sold in the countries of the European Union and are subject to European Directive 2012/19/EU. Different provisions may apply to the disposal of electrical and electronic appliances in countries outside the European Union.

### Information on the German Battery Act (BattG)



- Used batteries and rechargeable batteries do not belong in household waste, but should be collected and disposed of separately.
- For safe removal of batteries or rechargeable batteries from the electrical appliance and for information on their type or chemical system, follow the further information within the operating or installation instructions.
- Owners or users of batteries and rechargeable batteries are obliged by law to return them after use. Return is limited to the handover of customary household quantities.

Used batteries can contain harmful substances or heavy metals that can cause damage to the environment and human health. Reuse of the used batteries and use of the resources contained therein contributes to the protection of these two essential commodities.

The symbol of the crossed-through rubbish bin means that batteries and rechargeable batteries may not be disposed of in household rubbish.

In addition, if the symbol Hg, Cd or Pb appears under the rubbish bin, this stands for the following:

- Hg: Battery contains more than 0.0005 % mercury
- Cd: Battery contains more than 0.002 % cadmium
- Pb: Battery contains more than 0.004 % lead

Rechargeable batteries and batteries can be handed in at the following places at no charge:

- Public service disposal or collection points (e.g. municipal building yards)
- Points of sale of batteries and rechargeable batteries
- Disposal points of the common take-back system for the used batteries of appliances

- Disposal point of the manufacturer (if not a member of the common take-back system)

These statements apply only to rechargeable batteries and batteries that are sold in the countries of the European Union and that are subject to European Directive 2006/66/EU. Different provisions can apply to the disposal of rechargeable batteries and batteries in countries outside the European Union.

### 13 AFTER-SALES / SERVICE

In the event of questions of warranty, repair or spare parts, please contact your nearest AL-KO Service Centre. These can be found on the Internet at:

[www.al-ko.com/service-contacts](http://www.al-ko.com/service-contacts)

### 14 GUARANTEE

We will resolve any material or manufacturing faults on the appliance during the legal warranty period for claims relating to faults, in accordance with our choice either to repair or replace. The legal warranty period is determined by the legislation of the country in which the appliance was purchased.

Our warranty promise applies only if:

- These operating instructions are heeded
- The appliance is handled correctly
- Original spare parts have been used

The warranty becomes void in the case of:

- Unauthorised repair attempts
- Unauthorised technical modifications
- Non-intended use

The guarantee excludes:

- Paint damage that can be attributed to normal wear and tear
- Wear parts that are marked with a frame xxxxxx (x) on the spare parts card

The guarantee period commences with purchase by the first end user. The date on the proof of purchase is decisive. In the event of a guarantee claim, please take this guarantee declaration and the original proof of purchase, and contact your dealer or the nearest authorised customer service centre. This statement does not affect the purchaser's statutory claims for defects against the vendor.

**15 TRANSLATION OF THE ORIGINAL EU/EC DECLARATION OF CONFORMITY**

We hereby declare, as the exclusive responsible party, that this product in its marketed form conforms to the requirements of the harmonised EU Directives, EU safety standards and the product-specific standards.

**Product**

Battery lawn trimmer

**Serial number**

G1082012

**Manufacturer**AL-KO Geräte GmbH  
Ichenhauser Str. 14  
D-89359 Kötz  
Germany**Duly authorised person for technical file**Andreas Hedrich  
Ichenhauser Str. 14  
D-89359 Kötz  
Germany**Type**

GT 2000

**EU directives**

2006/42/EC

2014/30/EU

2000/14/EC

2011/65/EU

**Harmonised standards**

EN 60335-1

EN 50636-2-91

EN 55014-1

EN 55014-2

EN 62841-1

EN 62233

**Sound power level**

EN ISO 3744

measured/guaranteed

92 dB(A) / 96 dB(A)

**Conformity evaluation**

2000/14/EC Appendix VI

Kötz, 14/08/2018


Dr. Wolfgang Hergeth  
Managing Director

## VERTALING VAN DE ORIGINELE GEBRUIKERSHANDLEIDING

### Inhoudsopgave

1	Over deze gebruikershandleiding .....	45	6.2	Grastrimmer in- en uitschakelen (05) .	57
1.1	Symbolen op de titelpagina .....	45	7	Werkwijze en werkmethode (07 – 09) .....	57
1.2	Verklaring van pictogrammen en signaalwoorden .....	46	8	Onderhoud en verzorging .....	57
2	Productomschrijving .....	46	8.1	Draadspoel vervangen (06) .....	58
2.1	Reglementair gebruik .....	46	9	Hulp bij storingen .....	58
2.2	Mogelijk voorzienbaar foutief gebruik .....	46	10	Transport .....	59
2.3	Overige risico's .....	46	11	Opslag .....	60
2.4	Veiligheids- en beveiligingsvoorzieningen .....	46	11.1	Opslag van accu en oplader .....	60
2.4.1	Afschermkap .....	46	12	Verwijderen .....	60
2.4.2	Veiligheidsbeugel .....	46	13	Klantenservice/service centre .....	61
2.5	Symbolen op het apparaat .....	46	14	Garantie .....	61
2.6	Inhoud van de levering .....	47	15	Vertaling van de oorspronkelijke EU-/EG-verklaring van overeenstemming .....	62
2.7	Productoverzicht (01) .....	47			
3	Veiligheidsinstructies .....	48	<b>1</b>	<b>OVER DEZE GEBRUIKERSHANDLEIDING</b>	
3.1	Veiligheidsinstructies voor de grastrimmer .....	48	■	De Duitse versie is de originele gebruiksaanwijzing. Alle andere taalversies zijn vertalingen van de originele gebruiksaanwijzing.	
3.1.1	Veiligheid op de werkplek .....	50	■	Bewaar deze gebruiksaanwijzing goed zodat u erin het antwoord op uw vragen kunt terugvinden wanneer u informatie over het apparaat nodig heeft.	
3.1.2	Veiligheid van personen, dieren en eigendommen .....	50	■	Draag het apparaat alleen samen met deze gebruiksaanwijzing aan andere personen over.	
3.1.3	Veiligheid van het apparaat .....	50	■	Lees en neem de veiligheids- en waarschuwingsinstructies in deze gebruiksaanwijzing in acht.	
3.1.4	Veiligheidsinstructies voor de bediening .....	51			
3.2	Belasting door trillingen .....	52	<b>1.1</b>	<b>Symbolen op de titelpagina</b>	
3.3	Veiligheidsinstructies voor de accu ....	53			
3.4	Veiligheidsinstructies voor de lader ....	55			
4	Montage .....	56			
4.1	Beschermplaat monteren (02) .....	56			
4.2	Extra handgreep monteren (03) .....	56			
5	Ingebruikname .....	56			
5.1	Accu opladen .....	56			
5.2	Accu plaatsen en verwijderen (04) .....	56			
5.3	Transportbescherming verwijderen van de draadafsnijder .....	56			
6	Bediening .....	57			
6.1	Snijdraad verlengen tijdens het gebruik .....	57			

Symbol	Betekenis
	Lees voor de ingebruikname deze gebruiksaanwijzing absoluut zorgvuldig door. Dit is de voorwaarde voor veilig werken en een storingsvrij gebruik.
	Gebruiksaanwijzing

Symbol	Betekenis
	Ga voorzichtig met Li-Ion accu's om! Neem met name de aanwijzingen voor transport, opslag en afvalverwijdering in acht!

## 1.2 Verklaring van pictogrammen en signaalwoorden



### GEVAAR!

Wijst op een direct gevaarlijke situatie, die, wanneer ze niet vermeden wordt, tot de dood of tot een ernstig letsel leidt.



### WAARSCHUWING!

Wijst op een potentieel gevaarlijke situatie, die, wanneer ze niet vermeden wordt, tot de dood of tot een zwaar letsel kan leiden.



### VOORZICHTIG!

Wijst op een potentieel gevaarlijke situatie, die, wanneer ze niet vermeden wordt, tot een licht of middelzwaar letsel kan leiden.

### LET OP!

Wijst op een situatie, die, wanneer ze niet vermeden wordt, tot materiële schade kan leiden.



### OPMERKING

Speciale aanwijzingen voor meer duidelijkheid en een beter gebruik.

## 2 PRODUCTOMSCHRIJVING

Deze gebruiksaanwijzing beschrijft een handbediende accu-grastrimmer.

### 2.1 Reglementair gebruik

Dit apparaat is bedoeld voor het trimmen van een gazon.

Er mag alleen met het apparaat gewerkt worden als het volledig gemonteerd is.

Dit apparaat is uitsluitend bedoeld voor particulier gebruik. Elke andere toepassing, alsook een verboden om- of aanbouw, worden beschouwd als niet beoogd gebruik en leiden tot uitsluiting van de garantie, het verlies van de conformiteit (CE-markering) en de afwijzing van elke verantwoordelijkheid vanwege de fabrikant wat betreft schade aan de gebruiker of derden.

### 2.2 Mogelijk voorzienbaar foutief gebruik

Het apparaat is noch bedoeld voor de commerciële toepassing in openbare parken en sportfaciliteiten, noch voor de toepassing in land- en bosbouw.

### 2.3 Overige risico's

Ook bij doelmatig gebruik van het apparaat, resteert altijd een zeker restrisico dat niet kan worden uitgesloten. Uit de aard en de bouwwijze van het apparaat kunnen, afhankelijk van het gebruik, de volgende potentiële gevaren worden afgeleid:

- Wegslingeren van snijafval, grond en kleine stenen.
- Inademen van deeltjes van afgesneden gewasdeeltjes als er geen adembescherming wordt gedragen.
- Snijwonden bij het reiken in de roterende snij-inrichting.

### 2.4 Veiligheids- en beveiligingsvoorzieningen



#### WAARSCHUWING!

##### Risico op letsel

Defecte en buiten werking gestelde veiligheids- en beveiligingsvoorzieningen kunnen tot ernstig letsel leiden.

- Laat defecte veiligheids- en beveiligingsvoorzieningen repareren.
- De beschermings- en beveiligingsvoorzieningen nooit buiten werking stellen.


#### 2.4.1 Afschermkap

Beschermt de bediener tegen de roterende snijdraad en weggeslingerde objecten.

#### 2.4.2 Veiligheidsbeugel

Beschermt planten en mensen tegen de roterende snijdraad. Daarnaast wordt de snijdraad bij het trimmen langs muren beschermd tegen overmatige slijtage.

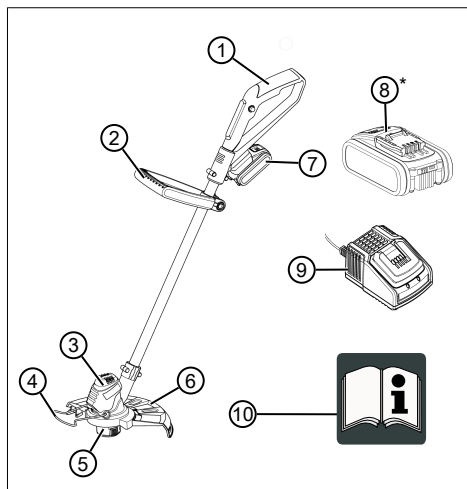
### 2.5 Symbolen op het apparaat

Symbol	Betekenis
	Vereist extra voorzichtigheid tijdens gebruik!

Symbol	Betekenis
	Lees vóór ingebruikname de gebruiksaanwijzing!
	De afstand tussen het apparaat en derden moet in de gehele cirkel rondom de gebruiker ten minste 15 m bedragen.
	Apparaat beschermen tegen regen en vocht!
	Oog- en gehoorbescherming dragen!
	Verwijder de accu voordat u het apparaat aanpast of reinigt of het apparaat gedurende een bepaalde tijd onbeheerd achterlaat.

## 2.6 Inhoud van de levering

Bij de leveringsomvang horen de hier vermelde posities. Controleer of alle posities zijn inbegrepen:



Nr.	Component
1	Basisapparaat
2	Extra handgreep
3	Maaikop met motor
4	Veiligheidsbeugel
5	Draadspoel
6	Afschermkap met draadafsnijder
7	Accu B50 Li
8	Accu B100 Li*
9	Oplader met netstekker
10	Gebruiksaanwijzing

\* Niet bij levering inbegrepen, de accu B100 Li kan apart worden aangeschaft.

De accu-grastrimmer is ontworpen voor gebruik met de accu B50 Li (art.nr. 113559) of B100 Li (art.nr. 113698). Bij de levering is alleen de accu B50 Li inbegrepen. Voor het opladen van de accu's is de oplader C30 Li (art.nr. 113560) nodig.



### OPMERKING

De accu is niet opgeladen en moet vóór het eerste gebruik worden opgeladen.



### OPMERKING

Neem de meegeleverde gebruiksaanwijzingen van de accu en de oplader in acht.

## 2.7 Productoverzicht (01)

Het productoverzicht (01) geeft een overzicht van het apparaat.

Nr.	Component
1	Bovenste handgreep
2	Veiligheidsknop
3	Aan/uit-schakelaar
4	Accuschacht
5	Extra handgreep
6	Maaikop met motor
7	Draadsnijder
8	Veiligheidsbeugel
9	Afschermkap

Nr.	Component
10	Draadspoel
11	Accu B50 Li
12	Accu B100 Li*
13	Oplader met netstekker

\* Niet bij levering inbegrepen, kan echter onder het artikelnummer 113698 apart worden aangeschaft.

### 3 VEILIGHEIDSINSTRUCTIES



#### GEVAAR!

#### Levensgevaar en gevaar voor zeer ernstig letsel!

Onbekendheid met de veiligheidsinstructies en bedieningsinstructies kan bijzonder ernstig letsel en zelfs de dood tot gevolg hebben.

- Volg alle veiligheidsinstructies en bedieningsinstructies in deze gebruiksaanwijzing op evenals in de gebruiksaanwijzingen waarnaar wordt verwezen, voordat u het apparaat gebruikt.
- Bewaar alle bijgeleverde documenten voor toekomstig gebruik.

### 3.1 Veiligheidsinstructies voor de grastrimmer

#### Gebruiker

- Lees deze veiligheidsinstructies aandachtig door. Maak uzelf vertrouwd met de bedienings- en instelelementen en het beoogde gebruik van het apparaat.
- Dit apparaat kan door kinderen vanaf 8 jaar en door personen met fysieke, sensorische of mentale beperkingen of gebrek aan ervaring en kennis worden gebruikt, mits

zij onder toezicht staan of voorgelicht zijn over het veilige gebruik van het apparaat, en de gevaren begrijpen die ervan uit kunnen gaan. Kinderen mogen niet met het apparaat spelen. Reiniging en onderhoud mogen niet door kinderen zonder toezicht uitgevoerd worden.

- Personen met zeer sterke en complexe beperkingen kunnen behoeften hebben die boven de hier beschreven aanwijzingen uit gaan.
- Geef kinderen of personen die deze aanwijzingen niet kennen, nooit toestemming om het apparaat te gebruiken. Nationale voorschriften beperken mogelijk de leeftijd van de bediener.
- Bedien het apparaat niet als u onder invloed bent van alcohol, drugs of geneesmiddelen.
- De gebruiker is zelf verantwoordelijk voor ongevallen met andere personen en hun eigendommen.

#### Vorbereiding

- Controleer altijd voorafgaand aan het gebruik of beschermingsvoorzieningen en -afdekkingen beschadigd zijn, ontbreken of verkeerd zijn



aangebracht. Beschadigde beschermingsvoorzieningen en -afdekkingen moeten worden vervangen, ontbrekende beschermingsvoorzieningen en -afdekkingen moeten goed worden aangebracht.

- Stel het apparaat nooit in werking terwijl zich personen, in het bijzonder kinderen of huisdieren, in de onmiddellijke nabijheid bevinden.
- Verwijder vóór de werkzaamheden gevaarlijke voorwerpen uit het werkgebied, bijv. takken, glazen en metalen voorwerpen, stenen.

### **in werking**

- Draag altijd een veiligheidsbril en stevig schoeisel wanneer u met het apparaat werkt.
- Werk niet met het apparaat in slechte weersomstandigheden, vooral niet bij onweer.
- Gebruik het apparaat alleen bij daglicht of goed kunstlicht.
- Gebruik het apparaat nooit wanneer beschermingsvoorzieningen en -afdekkingen beschadigd of niet aanwezig zijn.
- Koppel het apparaat altijd los van de voeding, d.w.z. verwij-

derbare accu's of batterijen verwijderen:

- altijd, voordat het apparaat onbeheerd wordt achtergelaten
  - vóór het verhelpen van blokkades in het apparaat
  - voordat u het apparaat controleert, reinigt en eraan werkt
  - altijd, als het apparaat abnormaal begint te trillen
- Zorg er altijd voor dat de ventilatieopeningen van het apparaat vrij zijn van vreemde voorwerpen.
  - Inspecteer na contact met vreemde voorwerpen het apparaat op beschadigingen. Laat het apparaat repareren wanneer het beschadigd raakte.

### **Onderhoud en opslag**

- Koppel het apparaat van de voeding los, d.w.z. evt. inschakelvergrendeling bedienen, verwijderbare accu's of batterijen verwijderen, voordat onderhouds- en reinigingswerkzaamheden worden uitgevoerd.
- Draag bij onderhouds-, verzorgings- en reinigingswerkzaamheden altijd beschermende handschoenen.

- Er mogen alleen door de fabrikant aanbevolen reserveonderdelen en accessoires worden gebruikt.
- Controleer en onderhoud het apparaat regelmatig. Het apparaat mag alleen worden gerepareerd door een AL-KO servicepunt.
- Bewaar het apparaat buiten het bereik van kinderen als het niet wordt gebruikt.

### 3.1.1 Veiligheid op de werkplek

- Verwijder voor aanvang van werkzaamheden gevaarlijke objecten uit het werkgebied, bijv. takken, stukken glas of metaal, stenen.
- Alleen bij daglicht of zeer helder kunstlicht werken.
- Het apparaat alleen op een vaste en vlakke ondergrond en niet op stijle hellingen gebruiken.
- Op stabiliteit letten.

### 3.1.2 Veiligheid van personen, dieren en eigendommen

- Houd er rekening mee dat de gebruiker verantwoordelijk is voor ongevallen en schade, die andere personen of hun eigendommen kunnen betreffen.

- Het apparaat alleen gebruiken voor de werkzaamheden waarvoor het is bedoeld. Niet-reglementair gebruik kan letsel en materiële schade veroorzaken.
- Het apparaat alleen inschakelen als zich in het werkgebied geen andere personen of dieren bevinden.
- Houd een veiligheidsafstand aan tot personen en dieren of schakel het apparaat uit als personen of dieren naderen.

### 3.1.3 Veiligheid van het apparaat

- Het apparaat alleen gebruiken onder de volgende omstandigheden:
  - Het apparaat is niet vervuild.
  - Het apparaat vertoont geen beschadigingen.
  - Alle bedieningselementen werken.
- Het apparaat niet overbelasten. Het is voor lichte particuliere werkzaamheden bedoeld. Overbelasting leidt tot beschadiging van het apparaat.
- Het apparaat nooit gebruiken met versleten of defecte onderdelen. Defecte onderdelen altijd vervangen door oorspronkelijke reserveonderdelen van de fabrikant. Wanneer

het apparaat met versleten of defecte onderdelen wordt gebruikt, kan tegenover de fabrikant geen aanspraak op garantie worden gemaakt.

- Reparatiewerkzaamheden mogen uitsluitend worden uitgevoerd in de vakhandel of op onze Servicevestigingen.

### 3.1.4 Veiligheidsinstructies voor de bediening



#### **WAARSCHUWING!**

#### **Gevaar als gevolg van een elektromagnetisch veld**

Dit elektrische gereedschap wekt tijdens het gebruik een elektromagnetisch veld op. Dit veld kan onder bepaalde omstandigheden actieve of passieve medische implantaten beïnvloeden.

- Om het risico op ernstige of dodelijke verwondingen te verkleinen, adviseren wij personen met medische implantaten om vóór het gebruik van het elektrische gereedschap contact op te nemen met hun arts of de fabrikant van het medische implantaat en om advies te vragen.

- Bedien het apparaat altijd met beide handen.
- Houd altijd handen en voeten uit de buurt van het mes-sensysteem, vooral bij het inschakelen van de motor.
- Stilstand van de snij-inrichting na het uitschakelen van de motor afwachten.
- Te maaien materiaal alleen verwijderen als de motor en snij-inrichting stilstaan.
- De draadafsnijder wegens gevaar voor snijletsel niet aanraken met blote handen.
- Nadat een nieuwe draad eruit is getrokken, het apparaat altijd in de normale werkstand brengen voordat u het inschakelt.
- Geen metalen snijdraad gebruiken!
- Beschermplaat, snij-inrichting en motor altijd vrijhouden van maai-resten.
- Personen die niet vertrouwd zijn met het apparaat moeten eerst leren omgaan met het apparaat terwijl de motor is uitgeschakeld.
- Bij werkzaamheden op een helling:
  - Werk nooit op een gladde of glibberige helling.

- Maai altijd dwars ten opzichte van de helling, nooit op- of afwaarts.
- Altijd onder de snij-inrichting staan.
- Na aanraking met een vreemd voorwerp:
  - Motor uitzetten.
  - Apparaat controleren op beschadigingen.

### 3.2 Belasting door trillingen

#### ■ Gevaar door trillingen

*De werkelijke trillingsemissiewaarde tijdens het gebruik van het apparaat kan afwijken van de door de fabrikant opgegeven waarde.* Let voor of tijdens het gebruik op de volgende factoren die van invloed zijn:

- Wordt het apparaat gebruikt voor het beoogde gebruik?
- Wordt het materiaal op de juiste wijze gesneden of verwerkt?
- Bevindt het apparaat zich in een goede staat van gebruik?
- Is het snijblad goed scherp en is het juiste snijblad ingebouwd?
- Zijn de handgrepen en, indien nodig, optionele trillingsdempende handgre-

pen gemonteerd en zijn deze vast verbonden met het apparaat?

- Gebruik het apparaat alleen met het motortoerental dat nodig is voor de uit te voeren werkzaamheden. Gebruik het maximale toerental zo min mogelijk om geluid en trillingen te beperken.
- Als gevolg van verkeerd gebruik en onderhoud kunnen de trillingen en het lawaai van het apparaat toenemen. Dit leidt tot schade aan de gezondheid. Schakel in dit geval het apparaat onmiddellijk uit en laat het repareren door een geautoriseerde service-werkplaats.
- De mate van belasting als gevolg van trillingen is afhankelijk van de uit te voeren werkzaamheden of van de toepassing van het apparaat. Schat hem in en las voldoende pauzes in. Daardoor wordt de belasting door trillingen gedurende de volledige werktijd in belangrijke mate verminderd.
- Door een langer gebruik van het apparaat wordt de bediener blootgesteld aan trillingen, waardoor problemen kunnen ontstaan met de bloedsomloop ('dode vingers'). Om dit

risico te verminderen, handschoenen dragen en de handen warmhouden. Wanneer een symptoom van 'dode vingers' wordt waargenomen, onmiddellijk medische hulp inroepen. Tot deze symptomen behoren: Gevoelloosheid, verlies van gevoeligheid, tintelingen, jeuk, pijn, vermindering van de kracht, verandering van kleur of van de conditie van de huid. Meestal worden deze symptomen waargenomen aan vingers, handen of polsen. Bij lage temperaturen neemt het gevaar toe.

- Las langere pauzes in tijdens uw werkdag, zodat u kunt herstellen van het geluid en van de trillingen. Plan uw werk zodanig dat het gebruik van apparaten die sterke trillingen veroorzaken, wordt verspreid over meerdere dagen.
- Wanneer u een onaangenaam gevoel of een verkleuring van de huid tijdens het gebruik van het apparaat waarneemt aan uw handen, onderbreekt u het werk onmiddellijk. Las voldoende pauzes in. Zonder voldoende pauzes kan een trillingensyndroom ontstaan aan handen en armen.

- Minimaliseer het risico door uzelf zo min mogelijk bloot te stellen aan trillingen. Verzorg het apparaat volgens de aanwijzingen in de gebruiksaanwijzing.
- Als het apparaat vaak wordt gebruikt, neemt u contact op met uw dealer om trillingsdempende accessoires (bijv. handgrepen) aan te schaffen.
- Gebruik het apparaat niet bij temperaturen onder 10 °C. Leg in een werkschema vast hoe de belasting door trillingen kan worden begrensd.

### 3.3 Veiligheidsinstructies voor de accu

In dit hoofdstuk vindt u alle elementaire veiligheidsaanwijzingen voor het gebruik van de accu. Lees de instructies!

- Accu uitsluitend reglementair gebruiken, dit is voor apparaten met accuvoeding van de firma AL-KO. Accu alleen laden met de daarvoor bestemde AL-KO oplader.
- Nieuwe accu voor ingebruikname eerst uit de originele verpakking halen.
- De accu voor ingebruikname volledig opladen en daarvoor altijd de voorgeschreven oplader gebruiken. De instructies

in deze gebruiksaanwijzing voor het laden van de accu opvolgen.

- Gebruik de accu niet in omgevingen waar gevaar voor explosie en brand bestaat.
- Stel de accu niet bloot aan water en vocht wanneer u de accu in het apparaat gebruikt.
- De accu beschermen tegen hitte, olie en vuur, zodat ze niet beschadigd wordt en er geen elektrolyt kan vrijkomen. Er bestaat gevaar voor explosies!
- De accu niet stoten of werpen.
- De accu niet vuil of nat gebruiken. Voor gebruik de accu met een droge, schone doek reinigen en drogen.
- De opgeladen en niet gebruikte accu uit de buurt van metalen voorwerpen houden, om de contacten niet te overbruggen (bijvoorbeeld paperclips, munten, sleutels, spijkers, schroeven). Bewerk de accu nooit met scherpe voorwerpen (bijv. schroevendraaiers). Een hierdoor opgeroepen inwendige kortsluiting kan leiden tot oververhitting, brand of het exploderen van de accu.
- Accu niet openen, uit elkaar halen of slopen. Er bestaat gevaar voor elektrocutie en kortsluiting.
- Bij niet reglementair gebruik en beschadigde accu kunnen dampen en elektrolyt vrijkomen. De ruimte voldoende ventileren en in geval van klachten een arts raadplegen. Bij contact met elektrolyt grondig afspoelen en de ogen direct grondig uitspoelen. Daarna een arts raadplegen.
- Deze accu mag niet worden gebruikt door onbevoegden, behalve wanneer ze onder toezicht staan van een voor hun veiligheid verantwoordelijke persoon of wanneer ze instructies hebben gekregen hoe ze de accu moeten gebruiken. Onbevoegde personen zijn bijv.:
  - Personen (met inbegrip van kinderen) met lichamelijke, zintuiglijke of geestelijke beperkingen.
  - Personen die geen ervaring met en/of geen kennis over de accu hebben.
- Kinderen mogen niet alleen in de buurt van de accu komen om te garanderen dat ze niet met de accu spelen.

- De accu mag niet langdurig aan de oplader gekoppeld blijven. Bij langdurige opslag accu van de oplader loskoppelen.
- Accu uit het apparaat verwijderen wanneer het niet wordt gebruikt.
- De ongebruikte accu droog en op een afgesloten plaats opslaan. Bescherm de accu tegen hitte en rechtstreekse zonnestraling. Onbevoegde personen en kinderen mogen geen toegang tot de accu krijgen.

### 3.4 Veiligheidsinstructies voor de lader

In deze paragraaf worden alle basis veiligheids- en waarschuwingeninstructies opgesomd, die bij het gebruik van de oplader moeten worden gerespecteerd. Lees de instructies!

- Gebruik de oplader alleen voor het beoogde gebruik, d.w.z. voor het opladen van de gespecificeerde accu. Uitsluitend originele accu's van AL-KO met de oplader laden.
- Voor elk gebruik de volledige oplader en vooral de netkabel en de accuschacht op beschadigingen controleren. Gebruik de oplader alleen wanneer het in perfecte staat is.
- Gebruik de lader niet in explosie- en brandgevaarlijke omgevingen.
- Gebruik de oplader alleen binnenshuis en stel hem niet bloot aan regen of vocht.
- De oplader altijd op een goed verlucht en niet brandbaar oppervlak plaatsen, omdat hij bij het opladen warm wordt. De ventilatie-openingen vrijhouden en de oplader niet afdekken.
- Voor het aansluiten van de oplader controleren of de in de technische gegevens vermelde netspanning beschikbaar is.
- Het netsnoer uitsluitend gebruiken voor het aansluiten van de oplader, niet voor andere doeleinden. De oplader niet aan het netsnoer optillen, en de stekker niet door trekken aan het snoer uit het stopcontact trekken.
- Het netsnoer beschermen tegen hitte, olie en scherpe kanten, zodat het niet beschadigd raakt.
- De oplader en accu niet vuil of nat gebruiken. Voor gebruik

de oplader en de accu reinigen en drogen.

- Oplader en accu niet openen. Er bestaat gevaar voor elektrocutie en kortsluiting.
- Laat de oplader voor uw persoonlijke veiligheid alleen repareren door gekwalificeerd gespecialiseerd personeel dat gebruik maakt van originele reserveonderdelen.
- Ongebruikte oplader opslaan op een droge en afgesloten plaats. Onbevoegde personen en kinderen mogen geen toegang hebben tot de oplader.

## 4 MONTAGE



### WAARSCHUWING!

#### Gevaren door onvolledige montage!

De werking van een onvolledig apparaat kan ernstig letsel veroorzaken.

- Gebruik het apparaat alleen als het volledig gemonteerd is!
- Plaats de accu pas in het apparaat als het volledig gemonteerd is!
- Controleer voor het inschakelen of alle beschermings- en beschermingsvoorzieningen aanwezig zijn en functioneren!

### 4.1 Beschermplaat monteren (02)

1. Beschermplaat (02/1) op de snijkop (02/2) plaatsen. Let erop dat de draad vrij ligt.
2. Beschermplaat (02/1) met de bijgeleverde schroef (02/3) vastschroeven (02/a).

### 4.2 Extra handgreep monteren (03)

1. Extra handgreep (03/1) op de steel van het apparaat schuiven (03/a).
2. Schroefbout (03/2) in extra handgreep (03/1) steken (03/b).
3. Draaiknop (03/3) op schroefbout (03/2) steken (03/c) en vastdraaien.

4. Draaiknop zodanig vastschroeven dat de extra handgreep met weinig moeite in de hoogte kan worden aangepast.

## 5 INGEBRUIKNAME

### 5.1 Accu opladen



#### VOORZICHTIG!

##### Brandgevaar bij het opladen!

Er bestaat brandgevaar wanneer de lader op een makkelijk brandbare ondergrond is geplaatst en niet voldoende wordt geventileerd.

- Gebruik de lader altijd op een niet-brandbare ondergrond of in een niet-brandbare omgeving.
- Indien beschikbaar: Houd de ventilatieopeningen vrij.



#### OPMERKING

De accu moet voor het eerste gebruik compleet worden opgeladen. De accu kan in elke willekeurige laadtoestand worden opgeladen. Het is niet slecht voor de accu als het opladen wordt onderbroken.

De meegeleverde accu is gedeeltelijk opgeladen. De accu moet voor het eerste gebruik compleet worden opgeladen. De accu kan in elke willekeurige laadtoestand worden opgeladen. Het is niet slecht voor de accu als het opladen wordt onderbroken.



#### OPMERKING

Neem de gedetailleerde gegevens uit de meegeleverde gebruiksaanwijzing van de accu en de oplader in acht.

### 5.2 Accu plaatsen en verwijderen (04)

#### Accu plaatsen

1. Accu (04/1) in de accuschacht (04/2) schuiven (04/a) totdat hij vastklikt.

#### Accu verwijderen

1. De ontgrendelingsknop (04/3) op de accu (04/1) indrukken en ingedrukt houden.
2. Accu uittrekken (04/b).

### 5.3 Transportbescherming verwijderen van de draadafsnijder

De transportbescherming op de draadafsnijder verwijderen vóór het eerste gebruik.



## 6 BEDIENING



### WAARSCHUWING!

#### Gevaar voor letsel als gevolg van loskomende delen van het apparaat

Delen van het apparaat die loskomen tijdens het gebruik kunnen ernstig letsel veroorzaken.

- Controleer voordat het apparaat wordt ingeschakeld of alle delen van het apparaat stevig zijn vastgeschroefd.
- Bevestig snijbladen zo dat ze niet kunnen loskomen tijdens het gebruik.

### 6.1 Snijdraad verlengen tijdens het gebruik

De maaidraad wordt korter tijdens het gebruik en rafelt uit.

1. De kop van de draad wordt bij elke start automatisch verlengd. Daardoor wordt een stuk nieuwe snijdraad van de draadspool afgewikkeld en het verbruikte draadeinde afgesneden door de draadafsnijder.

### 6.2 Grastrimmer in- en uitschakelen (05)

1. Ga stabiel staan.
2. Houd het apparaat met beide handen vast. Plaats hierbij de motorkop niet op de bodem.
3. Met uw ene hand de extra handgreep (05/1), met uw andere hand de bovenste handgreep (05/2) vastpakken.
4. Veiligheidsknop (05/3) in de bovenste handgreep (05/2) indrukken (05/a).
5. Aan/Uit-schakelaar (05/4) in de bovenste handgreep (05/2) indrukken (05/b) en vasthouden. Het apparaat is geactiveerd. De veiligheidsknop (05/3) kan worden losgelaten.
6. Laat de grastrimmer een moment vrij lopen. De maaidraad wordt hierbij op de juiste lengte afgesneden.
7. Als de Aan/Uit-schakelaar (05/4) wordt losgelaten, schakelt het apparaat uit.



### WAARSCHUWING!

#### Gevaar voor snijletsel

Na het uitschakelen draait de draadkop nog enkele seconden na. Er bestaat gevaar voor snijletsel als gevolg van aanraken.

- Wacht totdat de draadkop tot stilstand is gekomen.

## 7 WERKWIJZE EN WERKMETHODE (07 – 09)

- Apparaat inschakelen voordat u het te snijden gras nader en dan pas laten zakken, om overbelasting te voorkomen.
- Apparaat lichtjes naar voren kantelen (ong. 30°) om te maaien met de punt van de snijdraad. Langzaam werken (07).
- Apparaat bij het maaien gelijkmatig naar rechts en links zwenken (07).
- Lang gras moet worden gemaaid in lagen. Al tijd van boven naar beneden werken (09).
- Het apparaat snijdt het beste op zeer hoge snelheid. Daarom het apparaat niet overbelasten door het maaien van lang gras.
- Bij overbelasting van het apparaat in lang gras wordt de draad geblokkeerd. Het apparaat onmiddellijk optillen zodat het wordt ontlast. De motor kan anders onherstelbaar beschadigd raken.
- Met het apparaat niet rechtstreeks langs harde obstakels (bijv. muren) maaien, maar zijdelings maaien. Daardoor wordt de snijdraad gespaard (08).
- Apparaat uit de buurt houden van kwetsbare planten. Plantbeschermbeugel in de horizontale stand klappen.

## 8 ONDERHOUD EN VERZORGING



### WAARSCHUWING!

#### Gevaar voor snijletsel

Gevaar voor snijletsel als gevolg van contact met scherpe en bewegende delen van het apparaat, zoals het snijblad.

- Schakel voorafgaand aan onderhouds-, verzorgings- en reinigingswerkzaamheden altijd het apparaat uit. Verwijder de accu.
- Draag bij onderhouds-, verzorgings- en reinigingswerkzaamheden altijd beschermende handschoenen.



### OPMERKING

Reparatiewerkzaamheden mogen uitsluitend worden uitgevoerd in de vakhandel of op onze AL-KO Servicevestigingen.

- Het apparaat niet blootstellen aan vocht en nattigheid. Niet met water schoonspuiten.

- Na elk gebruik behuizing en snijmes reinigen met een borstel of een doek. Geen water en/of agressieve reinigings- of oplosmiddelen gebruiken – corrosiegevaar en beschadiging van de plastic delen.
- Na elk gebruik de accu verwijderen en het apparaat controleren op beschadigingen.
- Apparaat niet gebruiken als het mes van de draadafsnijder ontbreekt of beschadigd is.
- Houd afschermkap, draadkop en motor altijd vrij van maaresten.
- Alle schroeven controleren op vastzitten.
- Elektrische contacten van het apparaat controleren op corrosie, indien nodig, reinigen met een fijne staalborstel en vervolgens besproeien met een contactspray.

2. Lege draadspoel (06/3) verwijderen.
3. Nieuwe draadspoel (06/4) erin zetten (06/b).
4. Snijdraad door de opening (06/5) van de draadkop naar buiten brengen.
5. Afdekking (06/2) erop zetten en aandrukken totdat hij vastklikt.
6. Accu in het apparaat plaatsen.

## 9 HULP BIJ STORINGEN



### VOORZICHTIG!

#### Risico op letsel

Onderdelen met scherpe randen en draaiende onderdelen kunnen letsel veroorzaken.

- Draag bij onderhouds- en reinigingswerkzaamheden altijd beschermen-de handschoenen!



### OPMERKING

Neem contact op met onze klantenservice bij storingen die niet in deze tabel staan vermeld of die u niet zelf kunt oplossen.

### 8.1 Draadspoel vervangen (06)

Reserve-draadspoel: GT 2000, art.nr. 113725.

**Voorwaarde:** Het apparaat moet uitgeschakeld zijn en de accu moet zijn verwijderd uit het apparaat.

#### Draadspoel verwijderen en plaatsen

1. Tegelijkertijd op de twee ontgrendelingsknoppen (06/1) drukken (06/a) en afdekking (06/2) verwijderen.

Storing	Oorzaak	Oplossing
Snijdraad wordt niet toegevoerd.	Draadspoel is leeg.	Draadspoel vervangen.
Motor draait niet.	Accu is leeg.	Accu opladen.
	Accu ontbreekt of accu is niet goed geplaatst.	Accu correct plaatsen.
	De voeding is onderbroken.	<ol style="list-style-type: none"> <li>1. Verwijder de accu.</li> <li>2. Stekkercontacten van het apparaat reinigen.</li> </ol>
	Motorbeveiligingsschakelaar heeft de motor uitgeschakeld wegens overbelasting.	Wachten totdat de motorbeveiligingsschakelaar de motor vrijschakelt.
Motor loopt met tussenpozen.	<ul style="list-style-type: none"> <li>■ Storing in het apparaat</li> <li>■ Aan/Uit-schakelaar is defect.</li> </ul>	Bezoek een AL-KO service centre.
Motor loopt, maar snijdraad beweegt niet.	Storing in het apparaat	Bezoek een AL-KO service centre.
Apparaat trilt meer dan normaal.	Draadspoel is verontreinigd.	Draadspoel reinigen, indien nodig vervangen.
	Storing in het apparaat	Bezoek een AL-KO service centre.

Storing	Oorzaak	Oplossing
Het vermogen van de accu neemt duidelijk af.	Gras te hoog of te nat.	<ul style="list-style-type: none"> <li>■ Gras hoger maaien.</li> <li>■ Gazon laten drogen.</li> </ul>
	Maaihoogte is te laag.	Gras hoger maaien.
	Levensduur van de accu is afgelopen.	Accu vervangen. Gebruik alleen originele toebehoren van de fabrikant.
Accu kan niet worden opgeladen.	Accucontacten zijn vuil.	Bezoek een AL-KO service centre.
	Accu of oplader defect.	Reserveonderdelen bestellen. Bezoek een AL-KO service centre.
	Accu is te warm.	Laat de accu afkoelen.

## 10 TRANSPORT

Voer voor het begin van het vervoer de volgende maatregelen uit:

1. Apparaat uitschakelen.
2. Accu verwijderen uit het apparaat.
3. Accu verpakken volgens de voorschriften (zie hieronder).



### OPMERKING

De nominale energie van de accu(s) bedraagt minder dan 100 Wh. Neem de volgende transportrichtlijnen in acht!

De gemonteerde Li-ion accu is onderhevig aan de wet inzake gevaarlijke goederen, maar kan eenvoudig worden getransporteerd:

- Door de privégebruiker kan de onbeschadigde accu zonder bijkomende voorwaarden openbaar worden getransporteerd, voor zover ze individueel verpakt is en voor privé transportdoeleinden dient. De maximale gewichtsgrenzen voor apart verzonden accu's moeten worden aangehouden:
    - max. 30 kg totaal gewicht per pakket tijdens het vervoer over de weg, het spoor en water
    - geen maximale gewichtsgrens bij luchtvervoer maar max. 2 stuks per pakket
  - Wanneer een beschadiging van de accu wordt vermoed, (bijv. door het laten vallen van het apparaat) is het vervoer niet toegestaan.
  - Commerciële gebruikers, die het transport in het kader van hun hoofdactiviteit uitvoeren (bijv. leveringen van en naar werven of demonstraties), kunnen ook van deze vereenvoudigde maatregel gebruik maken.
- In beide hierboven vermelde gevallen moeten absoluut voorzorgsmaatregelen worden genomen om te voorkomen dat de inhoud wordt gemorst. In andere gevallen moeten de voorschriften van de bepaling inzake gevaarlijke goederen absoluut in acht worden genomen! Bij het niet in acht nemen kunnen de afzender en eventueel ook de vervoerder boetes opgelegd krijgen.

### Bijkomende instructies voor transport en verzending

- Transporteer of verzend de lithium-ion accu's alleen in onbeschadigde toestand!
- Verpak het apparaat zo dat het onbedoeld starten van het apparaat tijdens het transport onmogelijk is.
- Verpak het apparaat in een sterke externe verpakking (transportdoos). Gebruik indien mogelijk de originele verpakking van de fabrikant.
- Zorg voor de juiste identificatie en documentatie van de zending tijdens het vervoer of de verzending (bijv. door een pakketdienst of expeditiebedrijf):
  - Tijdens het transport over de weg, het spoor en water moet op de verpakking een waarschuwingsetiket zijn aangebracht, wanneer de accu(s) zich bij het apparaat bevinden. Als de accu(s) in het apparaat zijn geplaatst of zijn ingebouwd, is geen waarschuwingsetiket vereist, omdat de buitenste verpakking/originele verpakking al moet voldoen aan bepaalde voorschriften.
  - Voor het vervoer door de lucht moet in elk geval een waarschuwingsetiket op de verpakking zijn aangebracht. De maximale gewichtsgrenzen voor accu's die sa-

men met het apparaat worden verzonden, moeten worden aangehouden: max. 5 kg accugewicht per pakket en max. 2 stuks per pakket, als de accu(s) zich bij het apparaat bevinden.

- Neem vooraf inlichtingen of een transport met de door u gekozen transporteur mogelijk is, en breng duidelijke instructies op uw pakket aan.

Wij bevelen aan om een specialist in gevaarlijke goederen bij de voorbereiding van de verzending te betrekken. Neem ook eventuele verdere nationale voorschriften in acht.

## 11 OPSLAG

Na elk gebruik het apparaat grondig reinigen en – indien beschikbaar – alle veiligheidsafdekkingen aanbrengen. Apparaat op een droge, afsluitbare plaats en buiten het bereik van kinderen bewaren.

- Grastrimmer aan handgreep ophangen. Hierdoor wordt de maaikop niet onnodig belast.

Voorafgaand aan pauzes die langer duren dan 30 dagen, de volgende werkzaamheden uitvoeren:

- Apparaat grondig reinigen en bewaren in een droge ruimte.

### 11.1 Opslag van accu en oplader



#### GEVAAR!

##### Gevaar voor explosie en brand!

Wanneer een accu explodeert kunnen personen gedood of zwaargewond raken, omdat ze opgeslagen is in de buurt van vlammen en warmtebronnen.

- Bewaar de accu op een koele en droge plaats, maar niet in de buurt van open vuur of warmtebronnen.



#### OPMERKING

De accu is bij het opladen dankzij de automatische herkenning van de acculaadconditie tegen overladen beschermd en kan dan ook een tijdje, maar niet op lange termijn, in de oplader worden gelaten.

- Bewaar de accu op een droge, vorstvrije plek bij een opslagtemperatuur van 0 °C - 35 °C en met een lading van ong. 40 – 60 %.

- Bewaar de accu vanwege kans op kortsluiting niet in de buurt van metalen of zuurhoudende voorwerpen.
- Laad de accu na ong. 6 maanden opslag ong. 1 uur bij.

## 12 VERWIJDEREN

### Advies over de wetgeving inzake elektrische en elektronische apparaten (ElektroG)



- Oude elektrische en elektronische apparaten horen niet thuis bij het huishoudelijke afval, maar moeten gescheiden worden aangeboden of verwijderd!

- Gebruikte batterijen of accu's, die niet vast in het apparaat ingebouwd zijn, moeten voor de verwijdering worden gedemonteerd! De recycling ervan wordt door de batterijwetgeving beheerst.
- Bezitters of gebruikers van elektrische en elektronische apparatuur zijn wettelijk tot teruggave na gebruik verplicht.
- De eindgebruiker is verantwoordelijk voor het wissen van zijn persoonlijke gegevens op het te verwijderen gebruikte apparaat!

Het symbool van de afvallemmer met de schuine streep erdoor betekent, dat elektrische en elektronische gebruikte apparaten niet via het gewone afval mogen worden verwijderd.

Elektrische en elektronische apparaten kunnen op de volgende verzamelpunten gratis worden afgegeven:

- Openbare recycling- en verzamelpunten (bijv. milieuparken)
- Verkooppunten van elektrische apparatuur (vast en online), voor zover handelaren tot teruggave verplicht zijn of deze vrijwillig aanbieden.

Deze voorschriften zijn alleen voor toepassing op apparaten die in landen van de Europese Unie geïnstalleerd en verkocht werden en die beantwoorden aan de Europese richtlijn 2012/19/EU. In landen buiten de Europese Unie kunnen afwijkende voorschriften gelden voor het verwijderen van afgedankte elektrische en elektronische apparaten.

### Over de batterijwetgeving (in Duitsland: BattG)



- Gebruikte batterijen en accu's horen niet bij het gewone afval, maar moeten afzonderlijk worden weggedaan!

- Zie de gebruikershandleiding om tot een veilige verwijdering van batterijen of accu's uit het elektrische apparaat over te kunnen gaan en voor informatie over het type of het chemisch systeem.
- Bezitters of gebruikers van batterijen en accu's zijn wettelijk tot teruggave na gebruik verplicht. De teruggave is beperkt tot de normale huishoudelijke hoeveelheden.

Gebruikte batterijen kunnen schadelijke stoffen of zware metalen bevatten, die het milieu en de gezondheid schade kunnen toebrengen. Het hergebruiken van gebruikte batterijen en het opnieuw gebruiken van de grondstoffen draagt bij tot het behoud van deze belangrijke goederen.

Het symbool van de afvalemmer met de schuine streep erdoor betekent, dat gebruikte batterijen en accu's niet via het gewoon afval mogen worden verwijderd.

Wanneer ook de vermelding Hg, Cd of Pb onder de afvalemmer is aangebracht, betekent dit het volgende:

- Hg: de batterij bevat meer dan 0,0005 % kwik
- Cd: de batterij bevat meer dan 0,002 % cadmium
- Pb: de batterij bevat meer dan 0,004 % lood

## 14 GARANTIE

Eventueel binnen de wettelijke termijn voor aansprakelijkheid optredende materiaal- of fabricagefouten van het apparaat worden naar eigen oordeel door ons verholpen, hetzij door reparatie of door levering van een vervangend apparaat. De geldende termijn voor aansprakelijkheid hangt in elk geval af van de wetgeving in het land waarin het apparaat werd aangeschaft.

Onze garantie geldt alleen bij:

- naleving van deze gebruikershandleiding
- Deskundig gebruik
- Gebruik van originele reserveonderdelen

De garantie vervalt bij:

- Eigenhandig uitgevoerde reparatiepogingen
- Eigenhandig aangebrachte technische wijzigingen
- Gebruik voor andere doeleinden dan het gebruiksdoel

Van de garantie zijn uitgesloten:

- lakschade opgetreden als gevolg van normaal gebruik
- Slijtageonderdelen die op de reserveonderdelenkaart met een kader xxxxxx (x) zijn aangeduid

De garantietermijn begint bij de aanschaf door de eerste eindgebruiker. Maatgevend is daarbij de datum op de kassabon. Ga met deze garantieverklaring en de originele kassabon naar uw dealer of naar de dichtstbijzijnde klantenservice. Deze verklaring laat het vorderingsrecht van de koper jegens de verkoper wegens defecten aan het apparaat onverlet.

Accu's en batterijen kunnen op de volgende verzamelpunten gratis worden afgegeven:

- Openbare recycling- en verzamelpunten (bijv. milieuparken)
- Verkooppunten van batterijen en accu's
- Een verzamelpunt van het gemeenschappelijke recycling systeem voor gebruikte apparaten en batterijen
- Een verzamelpunt van de fabrikant (indien hij geen lid is van het gemeenschappelijke recycling systeem)

Deze voorschriften zijn alleen voor toepassing op accu's en batterijen die in landen van de Europese Unie verkocht werden en die beantwoorden aan de Europese richtlijn 2006/66/EU. In landen buiten de Europese Unie kunnen afwijkende bepalingen voor de recycling van accu's en batterijen gelden.

## 13 KLANTENSERVICE/SERVICE CENTRE

Voor vragen over garantie, reparatie of reserveonderdelen kunt u contact opnemen met het dichtstbijzijnde AL-KO service centre. Deze vindt u op internet op het volgende adres:

[www.al-ko.com/service-contacts](http://www.al-ko.com/service-contacts)

**15 VERTALING VAN DE OORSPRONKELIJKE EU-/EG-VERKLARING VAN  
OVEREENSTEMMING**

We verklaren hierbij onder onze eigen verantwoordelijkheid dat dit product, zoals het op de markt wordt gebracht, voldoet aan de eisen van de geharmoniseerde EU-richtlijnen, EU-veiligheidsnormen en productspecifieke normen.

<b>Product</b> Accu-grastrimmer	<b>Fabrikant</b> AL-KO Geräte GmbH Ichenhauser Str. 14 89359 Kötz (D)	<b>Gemachtigde documentatie</b> Andreas Hedrich Ichenhauser Str. 14 89359 Kötz (D)
<b>Serienummer</b> G1082012		
<b>Type</b> GT 2000	<b>EU-richtlijnen</b> 2006/42/EC 2014/30/EU 2000/14/EC 2011/65/EU	<b>Geharmoniseerde normen</b> EN 60335-1 EN 50636-2-91 EN 55014-1 EN 55014-2 EN 62841-1 EN 62233
<b>Geluidsvermogensniveau</b> EN ISO 3744 gemeten / gegarandeerd 92 dB(A) / 96 dB(A)	<b>Beoordeling van conformiteit</b> 2000/14/EC bijlage VI	

Kötz, 14-8-2018



Dr. Wolfgang Hergeth  
Managing Director


**TRADUCTION DE LA NOTICE D'UTILISATION ORIGINALE****Table des matières**



1	À propos de cette notice .....	63	6	Utilisation .....	75
1.1	Symboles sur la page de titre .....	63	6.1	Rallonger le fil de coupe en cours d'utilisation .....	76
1.2	Explications des symboles et des mentions .....	64	6.2	Allumer et éteindre le coupe-bordure (05) .....	76
2	Description du produit .....	64	7	Comportement au travail et technique de travail (07 – 09) .....	76
2.1	Utilisation conforme .....	64	8	Maintenance et entretien .....	76
2.2	Éventuelles utilisations erronées prévisibles .....	64	8.1	Remplacer la bobine de fil (06) .....	77
2.3	Autres risques .....	64	9	Aide en cas de pannes .....	77
2.4	Dispositifs de sécurité et de protection .....	64	10	Transport .....	78
2.4.1	Écran de protection .....	64	11	Stockage .....	79
2.4.2	Étrier de protection .....	64	11.1	Stockage de la batterie et du chargeur .....	79
2.5	Symboles sur l'appareil .....	65	12	Élimination .....	79
2.6	Contenu de la livraison .....	65	13	Service clients/après-vente .....	80
2.7	Aperçu produit (01) .....	66	14	Garantie .....	80
3	Consignes de sécurité .....	66	15	Traduction de la déclaration de conformité UE/CE originale .....	81
3.1	Consignes de sécurité pour le coupe-bordures .....	66			
3.1.1	Sécurité de l'espace de travail .....	68			
3.1.2	Sécurité des personnes, des animaux et des objets .....	68			
3.1.3	Sécurité de l'appareil .....	69			
3.1.4	Consignes de sécurité relatives à l'utilisation .....	69			
3.2	Exposition aux vibrations .....	70			
3.3	Consignes de sécurité concernant la batterie .....	72			
3.4	Consignes de sécurité concernant le chargeur .....	73			
4	Montage .....	75			
4.1	Monter l'écran de protection (02) .....	75			
4.2	Monter la poignée supplémentaire (03) .....	75			
5	Mise en service .....	75			
5.1	Charger la batterie .....	75			
5.2	Insérer et enlever la batterie (04) .....	75			
5.3	Retirer la protection de transport au niveau du coupe-fil .....	75			

**1 À PROPOS DE CETTE NOTICE**

- La version originale du manuel est la version allemande. Toute autre version linguistique est une traduction du manuel original.
- Conserver toujours cette notice de manière à pouvoir la consulter facilement si vous avez besoin d'informations sur l'appareil.
- Si vous cédez l'appareil à un tiers, remettez-lui impérativement cette notice.
- Lisez et respectez les consignes de sécurité et les avertissements de la présente notice.

**1.1 Symboles sur la page de titre**

Symbole	Signification
	Lire impérativement la présente notice avec attention avant la mise en service. Ceci constitue une condition préalable à un travail sûr et une bonne maniabilité.

Symbole	Signification
	Notice d'utilisation
	Manipuler les batteries li-ion avec prudence ! Respecter notamment les consignes de transport, de stockage et d'élimination figurant dans la présente notice d'utilisation !

## 1.2 Explications des symboles et des mentions



### DANGER !

Indique une situation de danger immédiat qui, si elle n'est pas évitée, entraîne la mort, ou des blessures graves.



### AVERTISSEMENT !

Indique une situation de danger potentiel qui, si elle n'est pas évitée, peut entraîner la mort, ou des blessures graves.



### ATTENTION !

Indique une situation de danger potentiel qui, si elle n'est pas évitée, peut entraîner des blessures légères à moyennes.

### ATTENTION !

Indique une situation qui, si elle n'est pas évitée, peut entraîner des dégâts matériels.



### REMARQUE

Instructions spéciales pour une meilleure compréhension et maniabilité.

## 2 DESCRIPTION DU PRODUIT

La présente notice d'utilisation décrit un coupe-bordure à batterie maniable à la main.

### 2.1 Utilisation conforme

Le présent appareil est destiné à la taille d'une pelouse.

Une utilisation de l'appareil n'est autorisée que s'il est entièrement monté.

Le présent appareil est exclusivement destiné à une utilisation privée. Toute autre utilisation ainsi que toute forme de modification non autorisée est considérée comme un détournement de l'objet

initial, avec pour conséquences la perte de garantie et de la conformité (marquage CE) ainsi que le refus de toute part de responsabilité du constructeur en cas de dommages causés à l'utilisateur ou à un tiers.

### 2.2 Éventuelles utilisations erronées prévisibles

Cet appareil n'a pas été conçu pour un usage commercial dans les parcs publics, les terrains de sport, ni pour une utilisation dans l'agriculture ou la sylviculture.

### 2.3 Autres risques

Même lors de l'utilisation conforme de l'appareil, il n'est pas possible d'exclure totalement les risques résiduels. En raison de la nature et de la construction de l'appareil, son utilisation peut être associée aux risques résiduels potentiels suivants :

- Projection de débris végétaux, de terre et de cailloux.
- Inhalation de particules de sciure si l'utilisateur ne porte pas de protection respiratoire.
- Coupures si l'utilisateur met la main dans le dispositif de coupe en rotation.

### 2.4 Dispositifs de sécurité et de protection



#### AVERTISSEMENT !

##### Risque de blessures

Les défauts et la mise hors service des dispositifs de sécurité et de protection peuvent entraîner de graves blessures.

- Faites réparer les dispositifs de sécurité et de protection défectueux.
- Ne mettez jamais les dispositifs de sécurité et de protection hors service.

#### 2.4.1 Écran de protection

Protège l'utilisateur du fil de coupe qui tourne et des objets risquant d'être projetés.

#### 2.4.2 Étrier de protection

Protège les plantes et autres personnes du fil de coupe qui tourne. En outre, il protège le fil de coupe de l'usure excessive lors des travaux de coupe au niveau des murs.

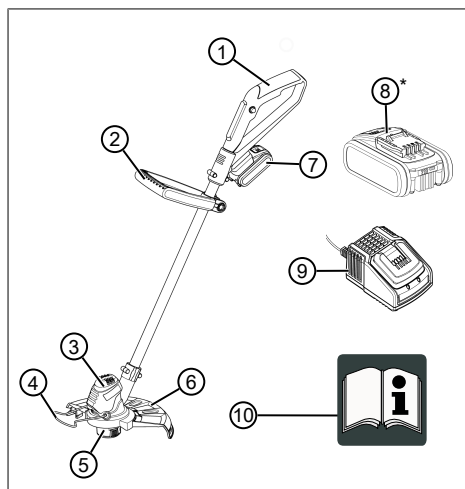


## 2.5 Symboles sur l'appareil

Symbole	Signification
	Une prudence particulière est requise lors de la manipulation !
	Lire la notice d'utilisation avant la mise en service !
	L'écart entre l'appareil et les personnes tierces doit être au minimum de 15 m tout autour de l'utilisateur.
	Protéger l'appareil de la pluie et de l'humidité.
	Porter une protection oculaire et auditive !
	Retirer la batterie avant de procéder au réglage ou au nettoyage de l'appareil ou de laisser ce dernier sans surveillance pendant un certain temps.

## 2.6 Contenu de la livraison

La fourniture comprend tous les articles énumérés ci-dessous. Vérifier que tous les articles sont fournis :



N°	Pièce
1	Appareil de base
2	Poignée supplémentaire
3	Tête de coupe avec moteur
4	Étrier de protection
5	Bobine de fil
6	Panneau de protection avec coupe-fil
7	Batterie B50 Li
8	Batterie B100 Li*
9	Chargeur avec fiche secteur
10	Notice d'utilisation

\* Non fournie, la batterie B100 Li peut être achetée en supplément.

Le coupe-bordure à batterie a été prévu pour une utilisation avec la batterie B50 Li (réf. 113559) ou B100 Li (réf. 113698). Seule la batterie B50 Li fait partie de la livraison. Le chargement de batteries nécessite d'utiliser le chargeur C30 Li (réf. 113560).

**REMARQUE**

La batterie n'est pas chargée et doit l'être avant la première utilisation.

**REMARQUE**

Tenir compte des notices d'utilisation séparées relatives à la batterie et au chargeur.

**2.7 Aperçu produit (01)**

L'aperçu du produit (01) donne une vue d'ensemble de l'appareil.

N°	Pièce
1	Poignée supérieure
2	Bouton de sécurité
3	Interrupteur Marche/Arrêt
4	Logement de la batterie
5	Poignée supplémentaire
6	Tête de coupe avec moteur
7	Coupe-fil
8	Étrier de protection
9	Écran de protection
10	Bobine de fil
11	Batterie B50 Li
12	Batterie B100 Li*
13	Chargeur avec fiche secteur

\* Ne fait pas partie de la livraison, mais être acheté en complément sous la référence 113698.

**3 CONSIGNES DE SÉCURITÉ****DANGER !**

**Danger de mort et de blessures très graves !**

La non-connaissance des consignes de sécurité et des instructions d'utilisation peut entraîner de très graves blessures, voire la mort.

- Avant d'utiliser l'appareil, tenez compte de toutes les consignes de sécurité et des instructions d'utilisation de ce manuel d'utilisation ainsi que des manuels d'utilisation mentionnés.
- Conservez tous les documents fournis en vue d'une utilisation ultérieure.

**3.1 Consignes de sécurité pour le coupe-bordures****Opérateurs**

- Lisez attentivement ces consignes de sécurité. Familiarisez-vous avec les éléments de commande et de réglage ainsi que l'utilisation conforme de l'appareil.
- Cet appareil peut être utilisée par les enfants à partir de 8 ans ainsi que par ailleurs, par des personnes ayant des capacités physiques, sensorielles ou mentales réduites ou un manque d'expérience et de connaissances si elles sont sous surveillance ou ont été instruites quant à l'utilisation sûre de l'appareil et ont compris les risques en résultant. Interdiction pour les enfants de jouer avec l'appareil.

Le nettoyage et la maintenance par l'utilisateur ne peuvent être réalisés par des enfants sans surveillance.

- Les personnes soumises à des limitations physiques très fortes et complexes peuvent avoir des besoins dépassant le cadre des instructions décrites ici.
- Ne jamais autoriser des enfants ou des personnes non familiarisées avec les présentes instructions à utiliser l'appareil. Des réglementations nationales limitent peut-être l'âge de l'utilisateur.
- L'appareil ne doit pas être utilisé sous l'emprise de l'alcool, de drogues ou de médicaments.
- L'utilisateur est lui-même responsable en cas d'accidents avec des tiers ou de dégâts liés à leurs biens.

## Préparation

- Avant toute utilisation, vérifiez toujours si les dispositifs de sécurité et les caches de protection sont endommagés, manquent ou ne sont pas mis en place correctement. Les dispositifs et les caches de protection endommagés doivent être remplacés, les

dispositifs et caches de protection mal positionnés doivent être mis en place correctement.

- N'allumez jamais l'appareil pendant que des personnes, notamment des enfants ou des animaux de compagnie se trouvent à proximité.
- Avant de commencer à travailler, retirez les objets dangereux de la zone de travail, p.ex. les branches, les bouts de verre, de métal, les pierres.

## Utilisation

- Portez toujours des lunettes de protection et des chaussures robustes, lorsque vous utilisez l'appareil.
- Ne pas utiliser l'appareil par mauvais temps, notamment lorsqu'un orage monte.
- N'utilisez l'appareil qu'à la lumière du jour ou en présence d'une lumière artificielle suffisante.
- N'utilisez jamais l'appareil si des dispositifs et des caches de protection sont endommagés ou manquants.
- Mettez toujours l'appareil hors tension c'est-à-dire enlevez

les batteries ou piles amovibles :

- avant de laisser l'appareil sans surveillance
  - avant d'éliminer des blocages sur l'appareil
  - avant de contrôler l'appareil, de le nettoyer ou d'effectuer des travaux sur celui-ci
  - chaque fois que l'appareil se met à vibrer de manière inhabituelle
- Assurez-vous toujours que les ouvertures d'aération sur l'appareil ne soient pas bouchées par des corps étrangers.
  - Après un contact avec des objets et des corps étrangers dangereux, examiner l'appareil pour voir s'il a été endommagé. Faites réparer l'appareil s'il a été endommagé.

### **Entretien et remisage**

- Mettez l'appareil hors tension, c'est-à-dire actionnez éventuellement le blocage de mise en marche, retirez les batteries ou piles amovibles, avant d'entreprendre des travaux de maintenance ou de nettoyage.
- Pour les travaux de maintenance, d'entretien et de nettoyage, toujours porter des gants de protection.

- N'utiliser que des pièces de rechange et les accessoires recommandés par le fabricant.
- Contrôlez et entretenez régulièrement l'appareil. La réparation de l'appareil est réservée au service de maintenance AL-KO.
- Rangez l'appareil hors de portée des enfants, lorsque vous ne l'utilisez pas.

### **3.1.1 Sécurité de l'espace de travail**

- Avant de commencer à travailler, retirez les objets dangereux de la zone de travail, p.ex. les branches, les bouts de verre, de métal, les pierres.
- Travailler uniquement à la lumière du jour, ou bien avec un éclairage artificiel puissant.
- Utiliser l'appareil uniquement sur un sol solide et plan et pas en position trop inclinée.
- S'assurer de la stabilité de la position.

### **3.1.2 Sécurité des personnes, des animaux et des objets**

- À noter que l'utilisateur assume la responsabilité des accidents et des dommages qui pourraient arriver à d'autres personnes ou à leurs biens.

- Utiliser l'appareil uniquement pour les travaux pour lesquels il a été conçu. Une utilisation non conforme peut entraîner des blessures et provoquer des dégâts matériels.
- N'allumer l'appareil que lorsque personne (autre que l'utilisateur) ni aucun animal ne se trouvent dans la zone de travail.
- Respecter une distance de sécurité avec les personnes et les animaux, et éteindre l'appareil lorsque des personnes ou des animaux s'approchent.

### 3.1.3 Sécurité de l'appareil

- Utiliser l'appareil uniquement dans les conditions suivantes :
  - L'appareil n'est pas encrassé.
  - L'appareil ne présente aucun dommage.
  - Tous les éléments de commande fonctionnent.
- Ne pas sursolliciter l'appareil. Il est conçu pour des travaux non intensifs dans un domaine privé. Toute surcharge entraîne l'endommagement de l'appareil.
- Ne jamais utiliser l'appareil avec des pièces usées ou dé-

fectueuses. Toujours remplacer les pièces défectueuses par des pièces de rechange d'origine du fabricant. Si l'appareil est utilisé avec des pièces usées ou défectueuses, il ne sera pas possible de faire valoir la garantie du fabricant.

- Les travaux de réparation ne doivent être effectués que par des spécialistes compétents ou par nos services de maintenance.

### 3.1.4 Consignes de sécurité relatives à l'utilisation



#### **AVERTISSEMENT !**

#### **Danger lié à un champ électromagnétique**

Cet outil électrique produit pendant le fonctionnement un champ électromagnétique. Ce champ peut, sous certaines conditions, influencer les implants médicaux actifs ou passifs.

- Afin de diminuer le risque de blessures sérieuses ou mortelles, nous conseillons aux porteurs d'implants médicaux de consulter leur médecin ou le fabricant de l'implant médical avant d'utiliser l'appareil électrique.

- Toujours utiliser l'appareil à deux mains.
- Tenir toujours éloignés les mains et les pieds du dispositif de coupe, surtout à la mise en route du moteur.
- Après extinction du moteur, attendre que le dispositif de coupe s'immobilise.
- Ne retirer les débris végétaux que lorsque le moteur et le dispositif de coupe sont arrêtés.
- En raison du risque de coupures, ne pas toucher le coupe-fil sans porter de gants.
- Après extraction d'un nouveau fil, maintenir systématiquement l'appareil dans sa position normale de travail avant de le rallumer.
- Ne pas utiliser de fil de coupe métallique.
- Retirer systématiquement tout résidu de tonte de l'écran de protection, du dispositif de coupe et du moteur.
- Il est recommandé aux personnes non familiarisées avec la manipulation de cet appareil de s'exercer avec le moteur arrêté.
- Pour les travaux en pente :
  - Ne jamais travailler sur une pente lisse et glissante.

- Toujours tondre en travers de la pente, jamais dans le sens de la descente ou de la montée.
- Toujours se tenir sous le dispositif de coupe.
- Après être entré en contact avec un corps étranger :
  - arrêter le moteur.
  - Vérifier les dommages éventuels de l'appareil.

### 3.2 Exposition aux vibrations

- **Danger lié aux vibrations**  
*Le taux réel d'émission de vibrations lors de l'utilisation de l'appareil peut différer de la valeur indiquée par le fabricant.* Tenez compte des facteurs d'influence avant ou pendant l'utilisation :
  - Est-ce que l'appareil est utilisé de manière conforme ?
  - Est-ce que les matières sont coupées et/ou traitées selon la méthode correcte ?
  - Est-ce que l'appareil est en bon état de fonctionnement ?
  - Est-ce que l'outil de coupe est correctement affûté et/ou est-ce que l'outil de coupe en place est adapté à la tâche ?

- Est-ce que les poignées et/ou poignées antivibratiles optionnelles sont fixées et reliées fixement à l'appareil ?
- Utiliser l'appareil uniquement avec le régime de moteur nécessaire pour le travail à effectuer. Éviter de le faire tourner à plein régime afin de réduire le bruit et les vibrations.
- En cas d'utilisation et de maintenance inappropriées, le bruit et les vibrations de l'appareil peuvent être amplifiés. Ceci est nocif pour la santé. Dans ce cas, arrêter immédiatement l'appareil et le faire réparer par un atelier de réparation autorisé.
- Le niveau d'exposition aux vibrations dépend du travail à accomplir ou de l'utilisation de l'appareil. Estimez ce niveau et faites des pauses en conséquence au cours de l'utilisation. Ceci permet de réduire nettement l'exposition aux vibrations pendant toute la durée de travail.
- Une utilisation prolongée de l'appareil expose l'opérateur aux vibrations et peut provoquer des problèmes circulatoires (« doigt blanc »). Pour éviter ce risque, porter des gants et maintenir les mains au chaud. Si un symptôme de « doigt blanc » survient, consulter immédiatement un médecin. Ces symptômes peuvent être : pertes de sensation, de la sensibilité, fourmillement, démangeaisons, douleurs, affaiblissement de la force, changement de couleur ou d'état de la peau. En règle générale, ces symptômes affectent les doigts, les mains ou le poulx. Le risque est accru quand la température est basse.
- Pendant la journée de travail, faites de longues pauses pour récupérer après avoir subi le bruit et les vibrations. Planifier le travail de façon à répartir sur plusieurs jours l'utilisation des appareils qui provoquent des vibrations.
- Si vous ressentez une sensation désagréable dans les mains ou si votre peau prend une couleur anormale pendant que vous utilisez l'appareil, arrêtez immédiatement le travail. Prévoyez des pauses suffisantes. Sans pauses suffisantes, le syndrome du système main-bras peut apparaître.

- Réduisez le plus possible le risque d'exposition aux vibrations. Entretenez l'appareil conformément aux instructions de la notice d'utilisation.
- Lors d'une utilisation fréquente de l'appareil, contactez votre revendeur spécialisé pour l'achat d'accessoires antivibrations, tels que des poignées.
- Évitez de travailler avec l'appareil à des températures inférieures à 10 °C. Prévoyez un planning de travail qui permet de réduire l'exposition aux vibrations.
- Avant toute première utilisation, la batterie doit être rechargée entièrement. Toujours utiliser le chargeur indiqué. Respecter les indications figurant sur la présente notice d'utilisation pour recharger la batterie.
- N'utilisez pas la batterie dans les environnements exposés à un risque d'explosion et d'incendie.
- Pendant son utilisation avec l'appareil, n'exposez pas la batterie à l'humidité.
- Protéger la batterie de la chaleur, de l'huile et des flammes pour éviter de l'endommager et empêcher les fuites de vapeurs et d'électrolyte. Risque d'explosion !

### 3.3 Consignes de sécurité concernant la batterie

Cette section cite toutes les consignes de sécurité essentielles à observer lors de l'utilisation de la batterie. Lisez ces consignes.

- N'utiliser la batterie que de manière conforme, c'est-à-dire pour les appareils sans fil de l'entreprise AL-KO. Ne charger la batterie qu'avec le chargeur AL-KO préconisé.
- Ne sortir la batterie neuve de son emballage d'origine qu'immédiatement avant de l'utiliser.
- Ne pas heurter ou jeter la batterie.
- Ne pas utiliser la batterie si elle est encrassée ou mouillée. Avant d'utiliser la batterie, la nettoyer et la sécher à l'aide d'un chiffon sec et propre.
- Tenir la batterie chargée et non utilisée à distance des objets métalliques (p.ex. trombones, pièces de monnaie, clés, clous, vis) afin de ne pas court-circuiter les contacts. Ne pas faire entrer la batterie en



contact avec objets pointus (tels qu'un tournevis). Un court-circuit interne provoqué par une telle opération risque d'entraîner une surchauffe, de mettre le feu à la batterie ou de provoquer l'explosion de cette dernière.

- Ne pas ouvrir, désosser ou broyer la batterie. Il existe sinon un risque de choc électrique et de court-circuit.
- En cas d'utilisation incorrecte et si la batterie est endommagée, des vapeurs et du fluide électrolytique peuvent fuir. Ventiler suffisamment la pièce et en cas de problèmes de santé, consulter un médecin. En cas de contact avec du fluide électrolytique, laver celui-ci à grande eau et rincer immédiatement et abondamment les yeux. Consulter ensuite un médecin.
- La batterie ne doit pas être utilisée par des personnes non autorisées sauf si ces personnes sont sous la surveillance d'une personne responsable de leur sécurité ou si elles ont été instruites sur la manière d'utiliser la batterie.

Les personnes non autorisées sont p. ex. :

- Les personnes (y compris les enfants) aux facultés physiques, sensorielles ou mentales restreintes.
- Les personnes ne possédant aucune expérience et/ou aucune connaissance sur la batterie.
- Les enfants doivent être surveillés et informés afin qu'ils ne jouent pas avec cette batterie.
- Ne pas laisser la batterie indéfiniment en charge. En cas de stockage prolongé, retirer la batterie du chargeur.
- Retirer la batterie des appareils qu'elle alimente si ces appareils ne sont pas utilisés.
- Stocker la batterie non utilisée dans un lieu sec et non accessible. Protéger la batterie de la chaleur et des rayons directs du soleil. Les personnes non autorisées et les enfants ne doivent pas pouvoir avoir accès à la batterie.

### **3.4 Consignes de sécurité concernant le chargeur**

Cette section cite toutes les consignes de sécurité et d'avertissement essentielles à obser-

ver lors de l'utilisation du chargeur. Lisez ces consignes.

- Utilisez le chargeur uniquement de manière conforme, c'est-à-dire pour charger la batterie prévue. Ne recharger que des batteries d'origine d'AL-KO sur ce chargeur.
- Avant chaque utilisation, examiner intégralement le chargeur, en particulier le câble d'alimentation et le compartiment à batterie, pour exclure la présence d'endommagements. N'utiliser le chargeur que s'il est en parfait état.
- N'utilisez pas le chargeur dans les environnements exposés à un risque d'explosion et d'incendie.
- Utilisez le chargeur uniquement en intérieur et ne l'exposez pas à l'humidité.
- Toujours placer le chargeur sur une surface bien ventilée et non inflammable car il chauffe pendant le chargement. Ne pas obstruer les fentes d'aération et ne pas couvrir le chargeur.
- Avant de brancher le chargeur, s'assurer que la tension secteur disponible correspond aux spécifications techniques.
- N'utiliser le câble d'alimentation que pour brancher le chargeur ; ne pas l'utiliser avec un autre appareil. Ne pas transporter le chargeur par le câble d'alimentation, et ne pas débrancher la fiche secteur de la prise murale en tirant sur le câble d'alimentation.
- Protéger le câble d'alimentation de la chaleur, de l'huile et des arêtes vives pour ne pas l'endommager.
- Ne pas utiliser le chargeur ni la batterie s'ils sont encrassés ou mouillés. Nettoyer et sécher le chargeur et la batterie avant de les utiliser.
- Ne pas ouvrir le chargeur ni la batterie. Il existe sinon un risque de choc électrique et de court-circuit.
- Pour votre sécurité, faites réparer le chargeur uniquement par du personnel qualifié et en utilisant des pièces de rechange d'origine.
- Ranger le chargeur non utilisé à un endroit sec et non accessible. Les personnes non autorisées et les enfants ne doivent pas pouvoir avoir accès au chargeur.

## 4 MONTAGE



### AVERTISSEMENT !

#### Dangers liés à un montage incomplet !

L'utilisation d'un appareil qui n'est pas entièrement monté risque d'entraîner des blessures graves.

- N'utiliser l'appareil que s'il est entièrement monté !
- N'introduire la batterie dans l'appareil que s'il est entièrement monté !
- Vérifier que tous les dispositifs de sécurité et de protection sont disponibles et en état de fonctionner avant de mettre en marche !

### 4.1 Monter l'écran de protection (02)

1. Placer l'écran de protection (02/1) sur la tête de coupe (02/2). S'assurer que le fil n'est pas bloqué.
2. Visser à fond (02/a) le panneau de protection (02/1), à l'aide de la vis (02/3) fournie.

### 4.2 Monter la poignée supplémentaire (03)

1. Pousser la poignée supplémentaire (03/1) vers l'avant (03/a), sur le manche de l'appareil.
2. Enfoncer (03/b) le boulon fileté (03/2) dans la poignée supplémentaire (03/1).
3. Enfoncer (03/c) le bouton tournant (03/3) sur le boulon fileté (03/2) et serrer fermement.
4. Serrer le bouton tournant de sorte que la poignée supplémentaire puisse être réglée en hauteur sans grand effort.

## 5 MISE EN SERVICE

### 5.1 Charger la batterie



### ATTENTION !

#### Risque d'incendie pendant le chargement !

La chauffe du chargeur peut entraîner un risque d'incendie, si celui-ci est posé sur une surface facilement inflammable et non ventilé suffisamment.

- Utilisez toujours le chargeur sur une surface non inflammable et dans un environnement non inflammable.
- S'il y a : gardez les fentes d'aération non encombrées.



### REMARQUE

Charger entièrement la batterie avant la première utilisation. La batterie peut être rechargée à partir de n'importe quel niveau de charge. Le chargement peut être interrompu sans endommager la batterie.

La batterie est partiellement chargée. Charger entièrement la batterie avant la première utilisation. La batterie peut être rechargée à partir de n'importe quel niveau de charge. Le chargement peut être interrompu sans endommager la batterie.



### REMARQUE

Pour des informations détaillées, consulter les notices d'utilisation séparées relatives à la batterie et au chargeur.

### 5.2 Insérer et enlever la batterie (04)

#### Insérer la batterie

1. Insérer la batterie (04/1) dans le logement pour batterie (04/2) jusqu'à ce qu'elle s'enclenche (04/a).

#### Retirer la batterie

1. Appuyer sur le bouton de déverrouillage (04/3) présent sur la batterie (04/1) et le maintenir enfoncé.
2. Retirer la batterie (04/b).

### 5.3 Retirer la protection de transport au niveau du coupe-fil

Retirer la protection de transport au niveau du coupe-fil avant la première utilisation.

## 6 UTILISATION



### AVERTISSEMENT !

#### Risque de blessure lié à des pièces mécaniques se détachant

Les pièces mécaniques qui se détachent en fonctionnement peuvent provoquer des blessures graves.

- Avant la mise en marche de l'appareil, vérifiez si toutes les pièces mécaniques rapportées sont bien serrées.
- Fixez les outils de coupe de telle sorte qu'ils ne puissent pas se détacher en marche.

## 6.1 Rallonger le fil de coupe en cours d'utilisation

La longueur du fil de coupe diminue au fur et à mesure de l'utilisation. Il s'effiloche.

1. La tête de fil s'allonge automatiquement à chaque démarrage. Cela déroule un morceau neuf de fil de coupe de la bobine de fil, et l'extrémité usée du fil est coupée par le coupe-fil.

## 6.2 Allumer et éteindre le coupe-bordure (05)

1. Prendre une position assurée.
2. Tenir l'appareil avec les deux mains. Ne pas positionner la tête de coupe sur le sol pendant l'opération.
3. Saisir d'une main la poignée supplémentaire (05/1) et de l'autre la poignée supérieure (05/2).
4. Appuyer (05/a) sur le bouton de sécurité (05/3) de la poignée supérieure (05/2).
5. Appuyer (05/b) sur l'interrupteur Marche/Arrêt (05/4) de la poignée supérieure (05/2) et maintenir en position. L'appareil est en marche. Le bouton de sécurité (05/3) peut être relâché.
6. Laisser tourner le coupe-bordure quelques instants à vide. Le fil de coupe est alors coupé à la bonne longueur.
7. Lors du relâchement de l'interrupteur Marche/Arrêt (05/4), l'appareil s'arrête.



### AVERTISSEMENT !

#### Danger de coupures

À l'issue de l'arrêt de l'appareil, la tête de coupe à fil continue de tourner encore quelques secondes. Risque de coupures, ne pas y mettre les mains.

- Attendez l'immobilisation de la tête de coupe à fil.

## 7 COMPORTEMENT AU TRAVAIL ET TECHNIQUE DE TRAVAIL (07 – 09)

- D'abord mettre l'appareil en marche avant de s'approcher de l'herbe à couper, puis l'abaisser pour éviter une sur-sollicitation.
- Incliner légèrement le fil vers l'avant (env. 30°) pour tondre avec l'extrémité du fil de coupe. Procéder lentement (07).
- Pendant la tonte, basculer régulièrement l'appareil vers la droite et vers la gauche (07).

- L'herbe haute doit être coupée par plusieurs passages successifs. Toujours procéder du haut vers le bas (09).
- L'appareil coupe le mieux lorsqu'il tourne à très haute vitesse. Pour cette raison, ne pas sur-solliciter l'appareil en coupant des herbes hautes.
- En cas de sollicitation trop importante de l'appareil dans les herbes hautes, le fil se bloque. Soulever immédiatement l'appareil pour le dégager. Cela pourrait sinon causer des dommages irrémediables au moteur.
- Ne pas couper directement contre des obstacles durs (p.ex. des murs) mais approcher l'appareil par le côté. Cela préserve le fil de coupe (08).
- Ne pas approcher l'appareil des plantes fragiles. Rabattre l'étrier de protection des plantes en position horizontale.

## 8 MAINTENANCE ET ENTRETIEN



### AVERTISSEMENT !

#### Danger de coupures

Risque de coupures si vous mettez la main dans les pièces mécaniques à arêtes vives ou mobiles ainsi que dans les mécanismes de coupe.

- Avant tout travail de maintenance, d'entretien et de nettoyage, éteignez toujours l'appareil. Retirez la batterie.
- Pour les travaux de maintenance, d'entretien et de nettoyage, toujours porter des gants de protection.



### REMARQUE

Les travaux de réparation ne doivent être effectués que par des spécialistes compétents ou par nos services de maintenance AL-KO.

- Ne pas exposer l'appareil à l'eau ou à l'humidité. Ne pas asperger d'eau.
- Après chaque utilisation, nettoyez le boîtier et la lame de coupe, à l'aide d'une brosse ou d'un chiffon. Ne pas utiliser d'eau et/ou de produits nettoyants agressifs ou solvants – risque de corrosion et d'endommagement des pièces en plastique.
- Retirer la batterie et vérifier l'absence d'endommagements sur l'appareil, après chaque utilisation.

- Ne pas utiliser l'appareil lorsque la lame du coupe-fil manque ou est endommagée.
- Retirer systématiquement tout résidu de tonte du panneau de protection, de la tête de coupe et du moteur.
- Vérifier que toutes les vis soient bien serrées.
- Vérifier si les contacts électriques de l'appareil sont oxydés. Le cas échéant, les nettoyer à l'aide d'une fine brosse métallique puis pulvériser un spray spécial contacts électriques.

### 8.1 Remplacer la bobine de fil (06)

Bobine de fil de rechange : GT 2000, réf. 113725.

*Conditions requises* : l'appareil doit être éteint, et la batterie doit avoir été retirée de l'appareil.

#### Extraire et insérer la bobine de fil

1. Appuyer (06/a) simultanément sur les deux boutons de déverrouillage (06/1) et retirer le capot (06/2).
2. Extraire la bobine de fil vide (06/3).
3. Insérer (06/b) une bobine de fil neuve (06/4).

4. Enfiler le fil de coupe dans l'orifice (06/5) de la tête de fil.
5. Replacer le capot (06/2) et appuyer dessus jusqu'à ce qu'il s'encrante.
6. Insérer la batterie dans l'appareil.

## 9 AIDE EN CAS DE PANNES



### ATTENTION !

#### Risque de blessures

Les parties de l'appareil à arêtes vives et mobiles peuvent provoquer des blessures.

- Pour les travaux de maintenance, d'entretien et de nettoyage, portez toujours des gants de protection.



### REMARQUE

En cas de pannes ne figurant pas dans ce tableau ou ne pouvant pas être éliminées, contacter notre service après-vente compétent.

Panne	Cause	Élimination
Le fil de coupe n'avance pas.	La bobine de fil est vide.	Remplacer la bobine de fil.
Le moteur ne fonctionne pas.	La batterie est vide.	Charger la batterie.
	La batterie est absente ou a été mal insérée.	Insérer correctement la batterie.
	L'alimentation électrique est interrompue.	1. Retirer la batterie. 2. Nettoyer les contacts de l'appareil.
	Le disjoncteur de protection moteur a coupé le moteur en raison d'une surcharge.	Veillez attendre que le disjoncteur de protection moteur active à nouveau le moteur.
Le moteur tourne par intermittence.	<ul style="list-style-type: none"> <li>■ Défaut sur l'appareil</li> <li>■ L'interrupteur Marche/Arrêt est défectueux.</li> </ul>	Faire appel au service de maintenance AL-KO.
Le moteur tourne, mais le fil de coupe ne tourne pas.	Défaut sur l'appareil	Faire appel au service de maintenance AL-KO.
L'appareil vibre de manière anormale.	La bobine de fil est encrassée.	Nettoyer la bobine de fil et la remplacer au besoin.
	Défaut sur l'appareil	Faire appel au service de maintenance AL-KO.

Panne	Cause	Élimination
La durée d'utilisation de la batterie baisse considérablement.	L'herbe est trop haute ou trop humide.	<ul style="list-style-type: none"> <li>■ Couper l'herbe à une hauteur plus haute.</li> <li>■ Laisser sécher l'herbe.</li> </ul>
	La hauteur de coupe est insuffisante.	Couper l'herbe à une hauteur plus haute.
	La batterie a atteint sa durée de vie utile.	Remplacer la batterie. N'utiliser que des pièces originales du constructeur.
Impossible de recharger la batterie.	Les contacts de la batterie sont encrassés.	Faire appel au service de maintenance AL-KO.
	La batterie ou le chargeur sont défectueux.	Commander les pièces de rechange. Faire appel au service de maintenance AL-KO.
	La batterie est trop chaude.	Laisser la batterie refroidir.

## 10 TRANSPORT

Avant de transporter l'appareil, effectuez les mesures suivantes :

1. Éteindre l'appareil.
2. Retirer la batterie de l'appareil.
3. Emballer dûment la batterie (voir ci-dessous).



### REMARQUE

L'énergie nominale de la ou des batteries est inférieure à 100 Wh. Pour cette raison, tenez compte des consignes de transport suivantes.

La batterie lithium-ion présente dans l'appareil est soumise à la législation sur les marchandises dangereuses, mais peut être transportée relativement aisément :

- l'utilisateur privé peut transporter en voiture la batterie en parfait état et sans autre obligation à condition que la batterie soit emballée comme pour la vente au détail, et que le transport soit d'ordre privé. Les limites supérieures de poids des diverses batteries envoyées doivent être respectées :
  - Poids total max. de 30 kg par colis lors d'un transport routier, ferroviaire et maritime
  - Aucune limite de poids maximal pour le transport aérien, mais maxi. 2 pièces par colis
- En cas de suspicion de dommage sur la batterie (p.ex. suite à une chute de l'appareil), il est interdit de la transporter.

- Les utilisateurs professionnels qui effectuent le transport dans le cadre de leur activité (p.ex. transport depuis/vers un chantier, ou démonstrations) peuvent également transporter l'appareil dans ces mêmes conditions simplifiées.

Dans ces deux cas, il faut impérativement prendre les mesures nécessaires pour empêcher le contenu de fuir. Dans tous les autres cas, les prescriptions de la législation sur les marchandises dangereuses doivent être impérativement respectées. En cas de non-respect, l'expéditeur et le cas échéant le transporteur encourent de sévères sanctions.

### Plus de consignes sur le transport et l'expédition

- Transportez ou expédiez les batteries lithium-ion uniquement si elles sont en parfait état.
- Protégez l'appareil pour éviter toute mise en marche involontaire pendant son transport.
- Protégez l'appareil par un emballage extérieur solide (carton d'expédition). Utilisez, autant que possible, l'emballage original du fabricant.
- Assurez-vous de joindre le bon marquage et la documentation correcte pour le transport ou l'expédition (p.ex. par colis postal ou transporteur) :
  - Lors d'un transport routier, ferroviaire ou maritime, une étiquette d'avertissement doit être disponible sur l'emballage, si la ou les batteries sont jointes à l'appareil. Si la ou les batteries se trouvent dans

l'appareil ou sont intégrées à ce dernier, aucune étiquette d'avertissement n'est nécessaire, car l'emballage extérieur/original doit déjà remplir certaines exigences.

- Lors d'un transport aérien, une étiquette d'avertissement doit, dans tous les cas, figurer sur l'emballage. Les limites supérieures de poids pour des batteries utilisées conjointement à l'appareil doivent être respectées : poids max. de la batterie de 5 kg par colis et 2 pièces maxi. par colis, si la ou les batteries sont jointes à l'appareil.
- Informez-vous auparavant si le transporteur que vous avez choisi peut prendre en charge le transport, et montrez-lui l'envoi.

Nous vous conseillons de faire appel à un expert en marchandises dangereuses pour préparer l'envoi. Veuillez également respecter les éventuelles prescriptions nationales plus détaillées.

## 11 STOCKAGE

Après chaque utilisation, nettoyer soigneusement l'appareil et, si disponibles, mettre tous les capsots de protection en place. Conserver l'appareil à un endroit sec, fermé et hors de portée des enfants.

- Suspendre le coupe-bordure par la poignée. La tête de coupe ne sera donc pas sollicitée inutilement.

Avant des périodes de non-utilisation de plus de 30 jours, effectuer les travaux suivants :

- Nettoyer soigneusement l'appareil et le conserver dans un local sec.

### 11.1 Stockage de la batterie et du chargeur



#### **DANGER !**

#### **Danger d'explosions et d'incendies !**

Si la batterie explose après avoir été placée à côté de flammes nues ou de sources de chaleur, les personnes risquent d'être blessées gravement, voire mortellement.

- Stockez la batterie dans un endroit frais et sec, mais pas à côté de flammes nues ou de sources de chauffage.



#### **REMARQUE**

En raison de la fonction de reconnaissance automatique de l'état de charge, la batterie est protégée de toute surcharge pendant le chargement. Elle peut donc rester connectée au chargeur, mais pas de manière permanente cependant.

- Stockez la batterie dans un endroit sec et à l'abri du gel et à une température de stockage comprise entre 0 °C et 35 °C avec une charge d'environ 40 à 60 %.
- En raison de risques de court-circuit, ne conservez pas la batterie à proximité d'objets métalliques ou contenant de l'acide.
- Rechargez la batterie pendant 1 heure environ après 6 mois de stockage environ.

## 12 ÉLIMINATION

### Indications de la loi allemande sur les appareils électriques et électroniques (ElektroG)



- Les appareils électriques et électroniques ne doivent pas être jetés aux ordures ménagères, mais être triés avant leur mise au rebut.
- Les piles ou batteries usagées qui ne sont pas fixées à demeure dans l'appareil usagé doivent être retirées avant d'éliminer l'appareil. Leur élimination est régie par la loi sur les piles.
- Les détenteurs et utilisateurs d'appareils électriques et électroniques sont légalement tenus de les rapporter après utilisation.
- L'utilisateur final porte seul la responsabilité de la suppression de ses données personnelles sur l'appareil usagé à éliminer.


Le symbole de la poubelle barrée signifie que les appareils électriques et électroniques ne doivent pas être jetés aux ordures ménagères.

Les appareils électriques et électroniques peuvent être déposés gratuitement aux endroits suivants :

- points de collecte ou centres de tri publics (p.ex. déchetteries communales)
- points de vente d'appareils électroniques (magasins ou en ligne) si le revendeur est obligé de reprendre l'appareil ou s'il le propose.

Ces déclarations ne s'appliquent qu'aux appareils installés et vendus dans les pays de l'Union européenne et soumis à la directive européenne 2012/19/UE. Dans les pays en dehors de l'Union européenne, des dispositions différentes peuvent être applicables en matière d'élimination des appareils électriques et électroniques.

### Indications de la loi allemande sur les piles (BattG)

-  ■ Les piles et batteries usagées ne doivent pas être jetées aux ordures ménagères, mais être triées avant leur mise au rebut.
- Pour retirer en toute sécurité les piles et batteries de l'appareil électronique et pour toute information sur le type ou le système chimique, reportez-vous aux informations données dans le manuel d'utilisation et/ou de montage.
- Les propriétaires et utilisateurs de piles et de batteries sont légalement tenus de les rapporter après utilisation. La reprise de ces produits est limitée à une quantité estimée normale pour un ménage.

Les piles usagées peuvent contenir des substances nocives ou des métaux lourds qui peuvent nuire à l'environnement et à la santé. Le retraitement des piles usagées et l'utilisation des ressources qu'elles contiennent contribuent à la protection de ces deux ressources vitales.

Le symbole de la poubelle barrée signifie que les piles et les batteries ne doivent pas être jetées aux ordures ménagères.

## 14 GARANTIE

Pendant la période légale de garantie contre les vices de fabrication, nous éliminons par réparation ou remplacement, selon notre choix, tout défaut de matériau ou de fabrication survenu sur l'appareil. La durée de prescription dépend de la législation respective en vigueur dans le pays où a été acheté l'appareil.

Notre garantie s'applique seulement en cas :

- de respect du présent manuel d'utilisation,
- d'utilisation correcte,
- d'utilisation de pièces de rechange d'origine.

Sont exclues de la garantie :

- les détériorations de la peinture dues à une usure normale,
- les pièces d'usure qui figurent en encadré sur la carte des pièces de rechange xxxxxx (x).

En outre, s'il y a sous la poubelle les mentions Hg, Cd ou Pb, cela signifie que :

- Hg : la batterie contient plus de 0,0005 % de mercure
- Cd : la batterie contient plus de 0,002 % de cadmium
- Pb : la batterie contient plus de 0,004 % de plomb

Les batteries et les piles peuvent être déposées gratuitement aux endroits suivants :

- points de collecte ou centres de tri publics (p.ex. déchetteries communales)
- points de vente de piles et de batteries
- points de reprise du réseau national de récupération des piles usagées des appareils
- point de reprise du fabricant (s'il n'est pas membre du réseau national de récupération)

Ces déclarations ne s'appliquent qu'aux piles et batteries vendues dans les pays de l'Union européenne et soumises à la directive européenne 2006/66/CE. Dans les pays en dehors de l'Union européenne, des dispositions différentes peuvent être applicables en matière d'élimination des piles et batteries.

## 13 SERVICE CLIENTS/APRÈS-VENTE

En cas de questions portant sur la garantie, les réparations ou les pièces de rechange, contacter le service de maintenance AL-KO le plus proche de chez vous. Vous le trouverez à l'adresse suivante sur Internet :

[www.al-ko.com/service-contacts](http://www.al-ko.com/service-contacts)



La période de garantie commence à courir au moment de l'achat par le premier utilisateur final. La date d'achat figurant sur la preuve d'achat fait foi. Veuillez vous adresser à votre revendeur ou bien au point de service après-vente agréé le plus proche, en présentant cette déclaration et la preuve d'achat. Les droits légaux de l'acheteur vis-à-vis du vendeur en cas de défaut ne sont pas affectés par cette déclaration.

## 15 TRADUCTION DE LA DÉCLARATION DE CONFORMITÉ UE/CE ORIGINALE

Nous déclarons par la présente sous notre seule responsabilité que ce produit, sous la forme mise sur le marché, répond aux dispositions des directives CE harmonisées, des normes de sécurité de l'UE et des normes spécifiques aux produits.

<b>Produit</b> Coupe-bordure sur batterie	<b>Fabricant</b> AL-KO Geräte GmbH Ichenhauser Str. 14 D-89359 Kötz	<b>Responsable de la documentation</b> Andreas Hedrich Ichenhauser Str. 14 D-89359 Kötz
<b>Numéro de série</b> G1082012		
<b>Type</b> GT 2000	<b>Directives UE</b> 2006/42/CE 2014/30/UE	<b>Normes harmonisées</b> EN 60335-1 EN 50636-2-91
<b>Niveau de puissance acoustique</b> EN ISO 3744 mesuré/garanti 92 dB(A) / 96 dB(A)	<b>Évaluation de la conformité</b> 2000/14/CE annexe VI	EN 55014-1 EN 55014-2 EN 62841-1 EN 62233

Kötz, 14/08/2018



Dr. Wolfgang Hergeth  
Managing Director

## TRADUCCIÓN DEL MANUAL ORIGINAL DE INSTRUCCIONES

### Índice

1	Acerca de este manual de instrucciones ..	82	6	Funcionamiento.....	94
1.1	Símbolos de la portada .....	83	6.1	Prolongación del hilo de corte durante el funcionamiento .....	94
1.2	Explicación de símbolos y palabras de señalización .....	83	6.2	Conexión y desconexión del recortabordes (05) .....	94
2	Descripción del producto .....	83	7	Proceso y técnica de trabajo (07 - 09) .....	95
2.1	Uso previsto .....	83	8	Mantenimiento y limpieza.....	95
2.2	Posible uso indebido previsible.....	83	8.1	Sustitución de la bobina de hilo (06) ..	95
2.3	Riesgos residuales.....	83	9	Ayuda en caso de avería.....	96
2.4	Dispositivos de seguridad y protección.....	83	10	Transporte.....	97
2.4.1	Cubierta de protección .....	83	11	Almacenamiento.....	98
2.4.2	Estribo de protección.....	83	11.1	Almacenamiento de la batería y el cargador .....	98
2.5	Símbolos en el aparato .....	84	12	Eliminación del producto .....	98
2.6	Volumen de suministro.....	84	13	Servicio de atención al cliente/servicio técnico .....	99
2.7	Vista general del producto (01) .....	85	14	Garantía .....	99
3	Instrucciones de seguridad.....	85	15	Traducción de la Declaración de conformidad EU/CE original.....	100
3.1	Instrucciones de seguridad para recortabordes .....	85			
3.1.1	Seguridad en el lugar de trabajo ..	87			
3.1.2	Seguridad de personas, animales y objetos.....	87			
3.1.3	Seguridad del aparato .....	88			
3.1.4	Instrucciones de seguridad para el funcionamiento .....	88			
3.2	Exposición a vibraciones.....	89			
3.3	Instrucciones de seguridad sobre la batería .....	91			
3.4	Instrucciones de seguridad sobre el cargador .....	92			
4	Montaje .....	93			
4.1	Montaje de la cubierta de protección (02).....	93			
4.2	Montaje del mango adicional (03) .....	93			
5	Puesta en funcionamiento .....	94			
5.1	Carga de la batería .....	94			
5.2	Colocación y extracción de la batería (04).....	94			
5.3	Retirada de la protección de transporte del cortador de hilo .....	94			

### 1 ACERCA DE ESTE MANUAL DE INSTRUCCIONES

- La versión original de este manual de instrucciones está en alemán. Todas las demás versiones en otros idiomas son traducciones de la versión original.
- Conserve siempre este manual de instrucciones para poderlo leerlo en caso de que necesite consultar información sobre el aparato.
- Entregue el aparato a otra persona siempre adjuntando el manual de instrucciones.
- Lea y tenga en cuenta las indicaciones de seguridad y advertencias de este manual de instrucciones.

## 1.1 Símbolos de la portada

Símbolo	Significado
	Antes de ponerlo en marcha, es imprescindible leer atentamente este manual de instrucciones. Esto es esencial para un trabajo seguro y un manejo sin problemas.
	Manual de instrucciones
	Maneje las baterías de ion de litio con cuidado. Preste especial atención a las indicaciones de transporte, almacenamiento y eliminación de este manual de instrucciones.

## 1.2 Explicación de símbolos y palabras de señalización



### ¡PELIGRO!

Indica una situación de peligro inminente que, en caso de no evitarse, produce lesiones graves o la muerte.



### ¡ADVERTENCIA!

Indica una situación de peligro potencial que, en caso de no evitarse, podría producir lesiones graves o la muerte.



### ¡PRECAUCIÓN!

Indica una situación de peligro potencial que, en caso de no evitarse, podría producir lesiones de leves a moderadas.

### ¡ATENCIÓN!

Indica una situación que, en caso de no evitarse, podría producir daños materiales.



### NOTA

Indicaciones especiales para una mejor comprensión y manejo.

## 2 DESCRIPCIÓN DEL PRODUCTO

El presente manual de instrucciones describe un recortabordes con batería accionado a mano.

### 2.1 Uso previsto

Este aparato está diseñado para recortar bordes de césped.

El aparato solamente puede utilizarse estando completamente montado.

Este aparato ha sido diseñado únicamente para su uso privado. Se considerará uso no previsto cualquier otro uso diferente y las modificaciones de montaje o ampliaciones no autorizadas. Como consecuencia, se excluirá la garantía, se perderá la conformidad (marcado CE) y también se anulará cualquier responsabilidad por parte del fabricante por daños al usuario o a terceros.

### 2.2 Posible uso indebido previsible

El aparato no ha sido concebido para el uso industrial en parques públicos o instalaciones deportivas ni para el uso en el ámbito de la agricultura y la silvicultura.

### 2.3 Riesgos residuales

Aunque se utilice correctamente el aparato existe siempre un cierto riesgo residual que no puede excluirse por completo. Debido al tipo y al diseño del aparato pueden derivarse los siguientes peligros potenciales según la utilización:

- Proyección de material cortado, tierra y piedras pequeñas a gran velocidad.
- Inhalación de partículas de material cortado sin no se lleva una mascarilla.
- Lesiones por cortes al meter la mano en el dispositivo de corte en marcha.

### 2.4 Dispositivos de seguridad y protección



#### ¡ADVERTENCIA!

#### Peligro de lesiones

Los dispositivos de seguridad y protección defectuosos y anulados pueden provocar lesiones graves.

- Haga reparar los dispositivos de seguridad y protección defectuosos.
- Nunca anule los dispositivos de seguridad y protección.

#### 2.4.1 Cubierta de protección

Protege al usuario del hilo de corte en rotación y de los objetos que salen disparados.

#### 2.4.2 Estribo de protección

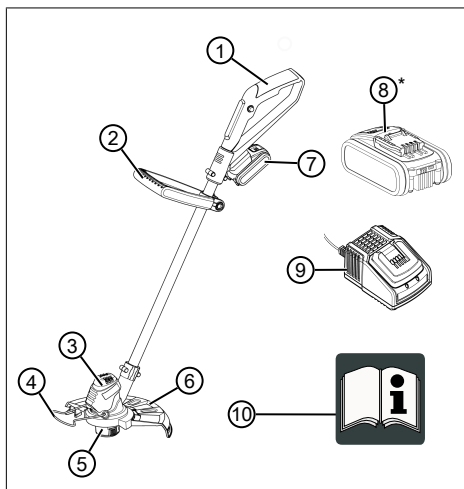
Protege las plantas y a las demás personas del hilo de corte en rotación. Además, también protege el hilo de corte frente a un desgaste excesivo al recortar junto a muros.

## 2.5 Símbolos en el aparato

Símbolo	Significado
	Prestar especial atención durante el manejo.
	Lea el manual de instrucciones antes de la puesta en funcionamiento.
	Las personas que no participen en los trabajos deben mantenerse fuera de un radio de alcance de 15 m desde el usuario con el aparato.
	Proteja el aparato de la lluvia y la humedad.
	Utilice protección para los ojos y los oídos.
	Retire la batería antes de efectuar ajustes, de limpiar el aparato o cuando vaya a dejarlo sin vigilancia durante un tiempo.

## 2.6 Volumen de suministro

Las posiciones que aquí se listan forman parte del volumen de suministro. Compruebe que están presentes todas las posiciones:



N.º	Componente
1	Aparato básico
2	Mango adicional
3	Cabezal de corte con motor
4	Estribo de protección
5	Bobina de hilo
6	Cubierta de protección con cortador de hilo
7	Batería B50 Li
8	Batería B100 Li*
9	Cargador con enchufe
10	Manual de instrucciones

\* No se incluye en el volumen de suministro, la batería B100 Li puede adquirirse adicionalmente. El recortabordes de batería está diseñado para funcionar con la batería B50 Li (n.º art. 113559) o B100 Li (n.º art. 113698). El volumen de suministro solamente incluye la batería B50 Li. Para cargar las baterías, se necesita el cargador C30 Li (n.º de art. 113560).

**NOTA**

La batería no está cargada y deberá cargarse antes del primer uso.

**NOTA**

Seguir los manuales de instrucciones separados de la batería y el cargador.

**2.7 Vista general del producto (01)**

La vista de conjunto (01) da una visión general del aparato.

N.º	Componente
1	Mango superior
2	Botón de seguridad
3	Interruptor de encendido/apagado
4	Compartimento de la batería
5	Mango adicional
6	Cabezal de corte con motor
7	Cortador de hilo
8	Estribo de protección
9	Cubierta de protección
10	Bobina de hilo
11	Batería B50 Li
12	Batería B100 Li*
13	Cargador con enchufe

\* No se incluye en el volumen de suministro pero puede adquirirse adicionalmente indicando el n.º de art. 113698.

**3 INSTRUCCIONES DE SEGURIDAD****¡PELIGRO!**

**Peligro de muerte y peligro de lesiones muy graves.**

El desconocimiento de las instrucciones de seguridad y de uso puede provocar lesiones muy graves e incluso la muerte.

- Antes de utilizar el aparato, preste atención a todas las instrucciones de seguridad y de uso del presente manual de instrucciones, así como a aquellas indicaciones a las que se haga referencia.
- Guarde toda la documentación de referencia para un uso futuro.

**3.1 Instrucciones de seguridad para recortabordes****Usuarios**

- Lea atentamente estas indicaciones de seguridad. Familiarícese con los elementos de mando y de ajuste, y con el uso previsto del aparato.
- Este aparato pueden utilizarla niños a partir de 8 años, personas cuya capacidad física, psíquica o sensorial sea reducida y personas que no dispongan de la experiencia o conocimientos necesarios siempre y cuando estén supervisadas o hayan sido instruidas en el manejo seguro del aparato y hayan entendido los peligros que pueden desencadenarse. No se permite que los niños jueguen con el aparato. La limpieza y el man-

tenimiento no deben realizar los niños sin vigilancia.

- Aquellas personas que tengan muchas limitaciones o limitaciones complejas podrían tener necesidad de más instrucciones de las que aquí se indican.
- Nunca permita que utilicen el aparato niños o personas que no estén familiarizadas con estas instrucciones. Es posible que las normativas nacionales impongan un límite en la edad del operador.
- No utilice el aparato bajo la influencia de drogas, alcohol o medicamentos.
- El propio usuario será el responsable de cualquier accidente que ocurra a terceras personas y sus propiedades.

## Preparación

- Antes de la operación, compruebe siempre si los dispositivos y cubiertas de protección están dañados, si faltan o si están colocados de manera incorrecta. Los dispositivos y cubiertas de protección dañados se deben sustituir, y los dispositivos y cubiertas de protección faltantes se deben colocar correctamente.

- Nunca ponga en marcha el aparato mientras haya personas, y en especial niños o mascotas, en las proximidades.
- Antes de proceder al trabajo retire los posibles objetos peligrosos de la zona de trabajo, p. ej., ramas, trozos de vidrio o metal, piedras, etc.

## Funcionamiento

- Utilice siempre unas gafas protectoras y calzado rígido cuando trabaje con el aparato.
- No trabaje con el aparato en condiciones atmosféricas adversas, en especial si se acerca una tormenta.
- Utilice el aparato únicamente a la luz del día o con una buena luz artificial.
- Nunca utilice el aparato si los dispositivos y cubiertas de protección están dañados o no están presentes.
- Desconecte siempre el aparato de la alimentación de corriente, es decir, sacando las baterías extraíbles o las pilas:
  - siempre antes de dejar el aparato sin vigilancia
  - antes de solucionar bloqueos en el aparato

- antes de comprobar, limpiar o realizar trabajos en el aparato
- siempre, si el aparato comienza a vibrar de manera inusual
- Asegúrese siempre de que las aberturas de ventilación del aparato están libres de cuerpos extraños.
- Si entra en contacto con objetos peligrosos y cuerpos extraños examine el aparato por si presenta daños. Lleve a reparar el aparato cuando se haya dañado.

### **Mantenimiento y conservación**

- Desconecte el aparato de la alimentación de corriente, es decir, accionando el bloqueo de encendido, sacando las baterías extraíbles o las pilas antes de realizar trabajos de mantenimiento y de limpieza.
- Utilice siempre guantes de seguridad cuando realice trabajos de mantenimiento, conservación y limpieza.
- Únicamente se deben utilizar las piezas de repuesto y los accesorios recomendados por el fabricante.
- Compruebe el aparato y realice su mantenimiento de forma periódica. El aparato única-

mente puede ser reparado por un servicio técnico de AL-KO.

- Guarde el aparato alejado del alcance de los niños cuando no se utilice.

#### **3.1.1 Seguridad en el lugar de trabajo**

- Antes de proceder al trabajo, retire los posibles objetos peligrosos de la zona de trabajo, p. ej., ramas, trozos de vidrio o metal, piedras, etc.
- Trabaje sólo con la luz del día o con una luz artificial muy buena.
- Opere el aparato únicamente sobre una base firme y plana y sin inclinaciones pronunciadas.
- Preste atención a la estabilidad.

#### **3.1.2 Seguridad de personas, animales y objetos**

- Tenga en cuenta que el usuario es el responsable de los accidentes y daños que se puedan producir a otras personas o a su propiedad.
- Utilice el aparato únicamente para aquellos trabajos para los que está previsto. Un uso no previsto puede producir lesiones y daños materiales.

- Utilice el aparato únicamente cuando no haya otras personas ni animales en la zona de trabajo.
- Mantenga una distancia de seguridad con respecto a personas y animales o bien desconecte el aparato cuando se aproxime a personas y animales.

### 3.1.3 Seguridad del aparato

- Utilice el aparato únicamente en las siguientes condiciones:
  - El aparato no debe estar sucio.
  - El aparato no debe presentar daños.
  - Todos los elementos de mando deben funcionar.
- No sobrecargue el aparato. Este está previsto para realizar trabajos ligeros en áreas privadas. Las sobrecargas dañan el aparato.
- Nunca opere el aparato con piezas desgastadas o defectuosas. Cambie las piezas defectuosas siempre por piezas de repuesto originales del fabricante. Si se opera el aparato con piezas desgastadas o defectuosas no podrá ejercer su derecho a garantía frente al fabricante.

- Los trabajos de reparación solo pueden ser realizados por los centros de servicio técnico o empresas especializadas competentes.

### 3.1.4 Instrucciones de seguridad para el funcionamiento



#### ¡ADVERTENCIA!

#### Peligro por campo electromagnético

Esta herramienta eléctrica genera un campo electromagnético durante su funcionamiento. Este campo puede interferir, en determinadas circunstancias, con implantes médicos activos o pasivos.

- Para reducir el riesgo de lesiones graves o la muerte, recomendamos a las personas con implantes que consulten a su médico y al fabricante del implante antes de usar esta herramienta eléctrica.
- Maneje siempre el aparato con las dos manos.
- Mantenga siempre las manos y los pies alejados del mecanismo de corte, sobre todo, al encender el motor.



- Espere a que el mecanismo de corte se pare después de apagar el motor.
  - Retire los restos de corte solamente si el motor y el mecanismo de corte están parados.
  - No toque el cortador de hilo con la manos desprotegidas, ya que existe peligro de lesiones por corte.
  - Después de sacar un hilo nuevo, ponga siempre el aparato en la posición de trabajo normal antes de encenderlo.
  - No utilice hilo de corte metálico.
  - Retire siempre los restos de hierba de la cubierta de protección, el mecanismo de corte y el motor.
  - Las personas que no estén familiarizadas con el aparato deben practicar primero con el motor desconectado.
  - Al trabajar en pendiente:
    - Nunca trabaje en una pendiente lisa y resbaladiza.
    - Corte siempre el césped transversalmente a la pendiente, nunca hacia arriba o hacia abajo.
    - Sitúese siempre por debajo del mecanismo de corte.
  - Si entra en contacto con un cuerpo extraño:
    - Desconecte el motor.
    - Compruebe si el aparato presenta algún daño.
- ### 3.2 Exposición a vibraciones
- **Peligro por vibración**  
*El valor real de las emisiones de vibración durante la utilización del aparato puede diferir del valor especificado por el fabricante. Antes y durante el uso tenga en cuenta los siguientes factores de influencia:*
    - El aparato se utiliza conforme al uso previsto?
    - El material se corta o se trabaja de una manera adecuada?
    - El aparato se encuentra en un estado de uso correcto?
    - La herramienta de corte está debidamente afilada y se ha colocado la herramienta de corte adecuada?
    - Se han montado las asas de sujeción y, en caso necesario, las asas antivibración opcionales, y están firmemente unidas al aparato?
  - Opere el aparato únicamente con el número de revoluciones del motor necesario para

llevar a cabo el trabajo en cuestión. Evite el número de revoluciones máximo para reducir el ruido y las vibraciones.

- Si se usa de manera indebida o se lleva a cabo un mal mantenimiento puede aumentar el ruido y las vibraciones del aparato, perjudicando la salud. En ese caso, apague inmediatamente el aparato y llévelo a reparar a un taller del servicio técnico autorizado.
- El grado de exposición a vibraciones depende del trabajo que se realiza y de cómo se utiliza el aparato. Tenga esto en cuenta y haga las pausas necesarias durante el trabajo. Esto reducirá notablemente la exposición a vibraciones durante todo el período de trabajo.
- El uso prolongado del aparato expone al usuario a vibraciones que podrían causarle problemas de circulación ("dedos blancos"). Para evitar este riesgo lleve guantes y mantenga las manos calientes. En caso de que se detecte cualquier síntoma de "dedos blancos" acuda inmediatamente a un médico. Entre estos síntomas están: adormecimiento, pérdida de sensibilidad, cosquilleo, picor, dolor, fuerza debilitada, cambio de color o del estado de la piel. Normalmente, estos síntomas afectan a los dedos, las manos o el pulso. El peligro aumenta con las bajas temperaturas.
- Realice descansos largos durante su jornada laboral para que pueda recuperarse del ruido y las vibraciones. A la hora de trabajar con equipos que producen fuertes vibraciones organícese el trabajo repartido en varios días.
- Si observa una sensación desagradable o alteraciones en el color de la piel de las manos mientras usa el aparato, interrumpa el trabajo inmediatamente. Haga pausas con duración suficiente. Si no hace suficientes pausas, podría llegar a sufrir el síndrome de vibración mano-brazo.
- Minimice el riesgo de exposición a vibraciones. Cuide el aparato siguiendo las instrucciones del manual.
- Si utiliza el aparato con frecuencia, póngase en contacto con su distribuidor especializado para adquirir accesorios antivibración (p. ej. empuñaduras).

- Evite trabajar con el aparato a temperaturas inferiores a 10 °C. Determine en un plan de trabajo de qué forma puede reducir las vibraciones.

### **3.3 Instrucciones de seguridad sobre la batería**

Este apartado cita todas las indicaciones de seguridad básicas que deben tenerse en cuenta a la hora de utilizar la batería. Lea estas indicaciones.

- Utilice la batería únicamente de la manera prevista, es decir, para dispositivos a pilas de la empresa AL-KO. Cargue la batería únicamente con el cargador AL-KO indicado.
- Saque del envase original la nueva batería cuando vaya a utilizarla.
- Cargue la batería completamente antes de su primer uso y utilice siempre el cargador especificado. Respete siempre las indicaciones del manual de instrucciones para cargar la batería.
- No utilice la batería en entornos con peligro de explosión y de incendio.
- Cuando esté utilizándose en el aparato, no exponga la batería al agua ni a la humedad.
- Proteja la batería del calor, el aceite y el fuego para no dañarla y evitar que se generen vapores y líquidos electrolíticos. Existe peligro de explosiones.
- No tire ni arroje la batería.
- No utilice la batería sucia o mojada. Antes de utilizarla, limpie y seque la batería con un paño seco y limpio.
- Mantenga la batería cargada y sin utilizar fuera del alcance objetos metálicos para evitar el sobrepunteo de contactos (p. ej. clips, monedas, llaves, clavos, tornillos). No manipule la batería con objetos puntiagudos (p. ej., destornillador). Esto puede provocar un cortocircuito interno y, con ello, causar un sobrecalentamiento, un incendio o la explosión de la batería.
- No abra, desmonte ni despiece la batería. Existe peligro de cortocircuito y de descarga eléctrica.
- Si se hace un uso indebido y si la batería está dañada pueden salir vapores y líquido electrolítico de ella. Ventile suficientemente la estancia y acuda a un médico en caso de molestias.

En caso de contacto con líqui-

do electrolítico, lávese la zona afectada exhaustivamente y enjuáguese los ojos abundantemente de inmediato. Después, acuda a un médico.

- Las personas no autorizadas no pueden utilizar la batería a no ser que estén supervisadas por una persona responsable de su seguridad o hayan recibido de ella instrucciones sobre el modo de funcionamiento de la batería. Las personas no autorizadas son, por ejemplo:
  - personas (incluidos los niños) cuya capacidad física, psíquica o sensorial esté limitada.
  - personas sin experiencia y/ o sin conocimientos sobre la batería.
- Deben vigilarse a los niños para que no jueguen con la batería.
- No deje la batería permanentemente en el cargador. Si no va a utilizarla durante mucho tiempo, saque la batería del cargador.
- Saque la batería de los aparatos que se utilizan cuando no vaya a utilizarlos.
- Almacene la batería que no se use en un lugar seco y ce-

rrado. Protéjala del calor y de la radiación solar directa. Las personas no autorizadas y los niños no deben tener acceso a la batería.

### 3.4 Instrucciones de seguridad sobre el cargador

Este apartado cita todas las indicaciones de seguridad y advertencias básicas que deben tenerse en cuenta a la hora de utilizar el cargador. Lea estas indicaciones.

- Utilice el cargador únicamente conforme a lo previsto, es decir, para cargar la batería prevista. Cargue únicamente baterías originales de AL-KO con el cargador.
- Antes de cada utilización, compruebe que el cargador no presenta daños, especialmente el cable de red y el compartimento de la batería. Utilice el cargador únicamente si se encuentra en perfecto estado.
- No opere el cargador en entornos con peligro de explosión y de incendio.
- Opere el cargador únicamente en espacios cerrados y no lo exponga a agua ni humedad.

- Coloque el cargador siempre sobre una superficie bien ventilada y no inflamable, ya que se calienta durante el proceso de carga. Deje libre las ranuras de ventilación y no cubra el cargador.
- Antes de conectar el cargador compruebe si está disponible la tensión de red mencionada en los datos técnicos.
- Utilice el cable de alimentación solamente para conectar el cargador, no para otros fines. No transporte el cargador sujetándolo por el cable de alimentación, ni desenchufe el conector tirando del cable.
- Proteja el cable de alimentación del calor, el aceite y los bordes afilados para evitar que sufra daños.
- No utilice el cargador ni la batería si están sucios o mojados. Limpie y seque el cargador y la batería antes de su utilización.
- No abra el cargador ni la batería. Existe peligro de cortocircuito y de descarga eléctrica.
- Por su seguridad, permita sólo al personal especializado cualificado que repare el car-

gador, y sólo con piezas de repuesto originales.

- Almacene el cargador que no se use seco y en un lugar cerrado. Las personas no autorizadas y los niños no deben tener acceso al cargador.

#### 4 MONTAJE



##### ¡ADVERTENCIA!

**Peligro debido a un montaje incompleto.**

Si se pone en marcha un aparato que no está completamente montado pueden producirse lesiones graves.

- Operar el aparato solo cuando esté montado completamente.
- Cuando el aparato esté completamente montado, colocar la batería.
- Antes de conectar todos los dispositivos de protección y de seguridad comprobar si están todos y si funcionan correctamente.

##### 4.1 Montaje de la cubierta de protección (02)

1. Coloque la cubierta de protección (02/1) sobre el cabezal de corte (02/2). Asegúrese de dejar el hilo por fuera.
2. Atornille la cubierta de protección (02/1) con el tornillo suministrado (02/3) (02/a).

##### 4.2 Montaje del mango adicional (03)

1. Empuje el mango adicional (03/1) sobre la barra del aparato (03/a).
2. Inserte los pernos roscados (03/2) en el mango adicional (03/1) (03/b).
3. Inserte el botón giratorio (03/3) en el perno roscado (03/2) (03/c) y apriételo.
4. Atornille el botón giratorio hasta que el mango adicional pueda ajustarse en altura fácilmente.

## 5 PUESTA EN FUNCIONAMIENTO

### 5.1 Carga de la batería



#### ¡PRECAUCIÓN!

#### Peligro de incendio durante la carga.

Si el cargador se calienta y este está situado sobre una base que se inflama con facilidad y la estancia no está lo suficientemente ventilada, existe peligro de incendio.

- Utilice el cargador siempre sobre una base que no prenda con facilidad y en un entorno no inflamable.
- Si existe: Deje libres las ranuras de ventilación.



#### NOTA

Cargue la batería por completo antes de utilizarla por primera vez. La batería se puede cargar en cualquier estado de carga. La interrupción de la carga no daña la batería.

La batería está parcialmente cargada. Cargue la batería por completo antes de utilizarla por primera vez. La batería se puede cargar en cualquier estado de carga. La interrupción de la carga no daña la batería.



#### NOTA

Consulte información más detallada en los manuales de instrucciones separados de la batería y del cargador.

### 5.2 Colocación y extracción de la batería (04)

#### Colocación de la batería

1. Introduzca la batería (04/1) en el compartimento de la batería (04/2) (04/a) hasta que encaje.

#### Extracción la batería

1. Pulse el botón de desbloqueo (04/3) de la batería (04/1) y manténgalo pulsado.
2. Saque la batería (04/b).

### 5.3 Retirada de la protección de transporte del cortador de hilo

Retire la protección de transporte del cortador de hilo antes de la primera puesta en funcionamiento.

## 6 FUNCIONAMIENTO



#### ¡ADVERTENCIA!

#### Peligro de lesiones por piezas del aparato que se sueltan

Si se sueltan piezas durante el funcionamiento pueden producirse lesiones muy graves.

- Antes de conectar el aparato, compruebe que todas las piezas estén bien atornilladas.
- Fije las herramientas de corte para que no puedan soltarse durante el funcionamiento.

### 6.1 Prolongación del hilo de corte durante el funcionamiento

Durante el funcionamiento, el hilo de corte se va acortando y deshilachando.

1. El cabezal de hilo se prolonga automáticamente en cada arranque. Esto hace que se desenrolle un trozo de hilo de corte nuevo de la bobina y se corte el extremo de hilo gastado del cortador de hilo.

### 6.2 Conexión y desconexión del recortabordes (05)

1. Colóquese en un lugar seguro.
2. Sostenga el aparato con las dos manos sin apoyar el cabezal de corte en el suelo.
3. Sujete el mango adicional (05/1) con una mano y el mango superior (05/2) con la otra.
4. Pulse el botón de seguridad (05/3) de la empuñadura superior (05/2) (05/a).
5. Pulse y retenga el botón de encendido/apagado (05/4) de la empuñadura superior (05/2) (05/b). El aparato comienza a funcionar. Puede soltar el botón de seguridad (05/3).
6. Deje funcionar el recortabordes en vacío durante unos instantes. En este momento, se recorta la longitud adecuada del hilo de corte.
7. Si se suelta el interruptor de encendido/apagado (05/4), se apagará el aparato.

**¡ADVERTENCIA!****Peligro de lesiones por cortes**

El cabezal de hilo sigue girando unos segundos después de apagar el aparato. Si acerca las manos existe peligro de lesiones por corte.

- Espere a que el cabezal de hilo se haya detenido.

**7 PROCESO Y TÉCNICA DE TRABAJO (07 - 09)**

- Encienda el aparato antes de acercarse al césped que va a cortar y bájelo después, a fin de evitar una sobrecarga.
- Incline el aparato ligeramente hacia delante (unos 30°) para cortar el césped con el extremo del hilo de corte. Maneje el aparato con cuidado (07).
- Gire el aparato uniformemente a derecha e izquierda para cortar el césped (07).
- El césped muy crecido se debe cortar por capas. Proceda siempre de arriba hacia abajo (09).
- El aparato funciona de forma óptima a alta velocidad. Por este motivo no debe sobrecargar el aparato cortando hierba muy alta.
- El hilo se bloquea si se sobrecarga el aparato cuando el césped está muy crecido. Levante el aparato inmediatamente para reducir el esfuerzo. En caso contrario, se pueden producir daños permanentes en el motor.
- No corte el césped con el aparato directamente contra obstáculos duros, como muros, sino al lado de los mismos. Esto protege el hilo de corte (08).
- Mantenga el aparato alejado de plantas sensibles. Ponga el estribo de protección para plantas en posición horizontal.

**8 MANTENIMIENTO Y LIMPIEZA****¡ADVERTENCIA!****Peligro de lesiones por cortes**

Peligro de lesiones por cortes al tocar partes afiladas y en movimiento del aparato, así como las herramientas de corte.

- Desconecte siempre el aparato antes de efectuar trabajos de mantenimiento, conservación o limpieza. Retire la batería.
- Utilice siempre guantes de seguridad cuando realice trabajos de mantenimiento, conservación y limpieza.

**NOTA**

Los trabajos de reparación solo pueden ser realizados por los centros de servicio técnico de AL-KO o empresas especializadas competentes.

- No exponga el aparato a la humedad. No pulverice con agua.
- Limpie la cuchilla de corte y la carcasa con un cepillo y un paño después de cada uso. No utilice agua ni productos de limpieza agresivos o con disolventes. Existe peligro de corrosión y de daños en las piezas de plástico.
- Extraiga la batería después de cada uso y compruebe que el aparato no presente daños.
- No utilice el aparato si no hay cuchilla en el cortador de hilo o si está defectuosa.
- Retire siempre los restos de hierba de la cubierta de protección, el cabezal de hilo y el motor.
- Compruebe que todos los tornillos están bien apretados.
- Compruebe la presencia de corrosión en los contactos eléctricos del aparato y, si es necesario, límpielos con una brocha de alambre fino y pulverice con un spray de contacto.

**8.1 Sustitución de la bobina de hilo (06)**

Bobina de hilo de recambio: GT 2000, n.º de ref. 113725.

*Condición previa:* El aparato debe estar desconectado y con la batería extraída.

**Extracción y colocación de la bobina de hilo**

1. Al mismo tiempo, pulse (06/a) ambos botones de desbloqueo (06/1) y retire la cubierta (06/2).
2. Extraiga la bobina de hilo vacía (06/3).
3. Coloque (06/b) la bobina de hilo nueva (06/4).
4. Enhebre hacia el exterior el hilo de corte por la abertura (06/5) del cabezal de hilo.
5. Coloque la cubierta (06/2) y presiónela hasta que encaje.
6. Coloque la batería en el aparato.

**9 AYUDA EN CASO DE AVERÍA****¡PRECAUCIÓN!****Peligro de lesiones**

Las partes del aparato afiladas y en movimiento pueden producir lesiones.

- Lleve siempre guantes protectores cuando realice trabajos de mantenimiento, conservación y limpieza.

**NOTA**

En caso de averías que no figuren en esta tabla o no pueda solucionar usted mismo, póngase en contacto con nuestro servicio de atención al cliente.

Problema	Causa	Solución
No se suelta más hilo de corte.	Se ha terminado el hilo de la bobina.	Sustituya la bobina de hilo.
El motor no funciona.	La batería está agotada.	Cargue la batería.
	Falta la batería o no está colocada correctamente.	Coloque la batería correctamente.
	No hay alimentación de corriente.	1. Retire la batería. 2. Limpie los contactos del aparato.
	El guardamotor ha desconectado el motor debido a una sobrecarga.	Espere hasta que el guardamotor vuelva a permitir la conexión del motor.
El motor funciona con interrupciones.	<ul style="list-style-type: none"> <li>■ Fallo del aparato</li> <li>■ El interruptor de encendido/apagado está defectuoso.</li> </ul>	Consulte al servicio técnico de AL-KO.
El motor está en marcha pero el hilo de corte no se mueve.	Fallo del aparato	Consulte al servicio técnico de AL-KO.
El aparato vibra de forma anómala.	La bobina de hilo está sucia.	Limpie la bobina de hilo, sustitúyala en caso necesario.
	Fallo del aparato	Consulte al servicio técnico de AL-KO.
El tiempo de funcionamiento de la batería disminuye considerablemente.	El césped está demasiado crecido o húmedo.	<ul style="list-style-type: none"> <li>■ Corte el césped a una altura mayor.</li> <li>■ Deje que el césped se seque.</li> </ul>
	Altura de corte insuficiente.	Corte el césped a una altura mayor.
	La vida útil de la batería ha finalizado.	Sustituir la batería. Utilizar sólo los accesorios originales del fabricante.



Problema	Causa	Solución
La batería no se puede cargar.	Los contactos de la batería están sucios.	Consulte al servicio técnico de AL-KO.
	La batería o el cargador están defectuosos.	Pedir piezas de repuesto. Consulte al servicio técnico de AL-KO.
	La batería está demasiado caliente.	Deje enfriar la batería.

## 10 TRANSPORTE

Antes del transporte, tome las siguientes medidas:

1. Desconecte el aparato.
2. Retire la batería del aparato.
3. Embale la batería adecuadamente (ver más abajo).



### NOTA

La energía nominal de la batería o baterías es inferior a 100 Wh. Por lo tanto, siga las siguientes indicaciones de transporte.

La batería de ion de litio incluida está sujeta a las disposiciones relativas al transporte de mercancías peligrosas aunque puede transportarse en condiciones más simples:

- Un usuario privado puede transportar por carretera la batería en perfecto estado sin más requisitos siempre que esté acondicionada para la venta al por menor y el transporte se realice para fines privados. Tenga en cuenta los límites máximos de peso para baterías enviadas individualmente:
  - Máx. 30 kg de peso total por paquete en caso de transporte por carretera, ferrocarril o marítimo
  - Sin límite superior de peso en caso de transporte aéreo, pero como máx. 2 unidades por paquete
- Si se sospecha que la batería está dañada de alguna manera (p. ej. porque se ha caído el aparato), no está permitido transportarla.
- Los usuarios industriales que realicen el transporte en el contexto de su actividad principal (p. ej. entregas desde y hacia obras o exhibiciones) también pueden aplicar esta simplificación.

En los dos casos mencionados anteriormente deben tomarse precauciones obligatoriamente para evitar que se libere el contenido. En otros casos deberán respetarse obligatoriamente las disposi-

ciones relativas al transporte de mercancías peligrosas. En caso de incumplimiento, se impondrán sanciones graves al emisor y, si procede, también al transportista.

### Otras indicaciones sobre transporte y envío

- Transporte o envíe las baterías de ion de litio solamente en perfecto estado.
- Asegure el aparato para evitar que se ponga en marcha accidentalmente durante el transporte.
- Proteja el aparato embalándolo con material resistente (caja de cartón para envíos). Si es posible, utilice el embalaje original del fabricante.
- Asegúrese de que la identificación y la documentación del envío sean correctas para el transporte y el envío (p. ej. a través de un servicio de paquetería o empresa de transportes):
  - En caso de transporte por carretera, ferrocarril o marítimo, debe colocarse un adhesivo de advertencia en el embalaje si la batería o baterías no están insertadas en el aparato. Si la batería o baterías están colocadas dentro del aparato, no es necesario este adhesivo de advertencia, ya que el embalaje exterior/original ya debe cumplir con determinadas normas.
  - En caso de transporte aéreo, siempre debe colocarse un adhesivo de advertencia en el embalaje. Respete los límites máximos de peso para las baterías enviadas con el aparato: máx. 5 kg de peso de las baterías por cada paquete y máx. 2 unidades por paquete, si la batería o batería no están colocadas en el aparato.
- Antes de realizar el transporte, infórmese sobre si el proveedor de servicios que usted ha elegido puede transportar el aparato y notifique su envío.

Le recomendamos que contacte con un especialista en mercancías peligrosas para preparar en envío. Tenga en cuenta también otras disposiciones nacionales secundarias.

## 11 ALMACENAMIENTO

Limpie a fondo el aparato después de cada uso y coloque todas las cubiertas de protección de que disponga. Guarde el aparato en un lugar seco y bajo llave, fuera del alcance de los niños.

- Cuelgue el recortabordes por el mango. De este modo no se carga innecesariamente el cabezal de corte.

Antes de períodos de inactividad de más de 30 días, lleve a cabo las siguientes tareas:

- Limpie a fondo el aparato y almacénelo en un lugar seco.

### 11.1 Almacenamiento de la batería y el cargador



#### ¡PELIGRO!

#### Peligro por explosiones e incendios.

Pueden morir personas o resultar gravemente heridas si la batería explota debido a que se almacena delante de llamas abiertas o fuentes de calor.

- Almacene la batería en un lugar fresco y seco pero no delante de fuentes de calor ni llamas abiertas.



#### NOTA

La batería está protegida frente a sobrecarga durante la carga ya que el estado de carga se detecta automáticamente; la batería puede permanecer en el cargador algún tiempo pero no de manera permanente.

- Almacene la batería en un lugar seco y sin riesgo de heladas a una temperatura ambiente de entre 0 °C y 35 °C y con un estado de carga de aprox. 40 – 60%.
- No almacene la batería cerca de objetos metálicos o que contengan ácido ya que existe peligro de cortocircuito.
- Recargue la batería al menos durante 1 hora si ha estado almacenada unos 6 meses.

## 12 ELIMINACIÓN DEL PRODUCTO

### Indicaciones sobre la ley alemana de equipos eléctricos y electrónicos (ElektroG)



- Los aparatos eléctricos y electrónicos antiguos no pertenecen a la basura doméstica y deben eliminarse por separado.

- Las baterías o pilas gastadas que no sean fijas deben retirarse antes del aparato. La ley alemana de baterías rige su eliminación.
- El propietario o usuario de equipos eléctricos y electrónicos están obligados por ley a devolverlas tras su uso.
- El usuario final asume la responsabilidad propia de borrar los datos personales del equipo antiguo que quiere eliminar.

El símbolo del contenedor tachado significa que los aparatos eléctricos y electrónicos no se pueden tirar a la basura doméstica.

Los aparatos eléctricos y electrónicos pueden depositarse en los siguientes puntos:

- Puntos de recogida y eliminación públicos (p. ej. recintos municipales)
- Puntos de venta de electrodomésticos (físicos y en línea) siempre que el comerciante esté obligado a recoger aparatos u ofrezca el servicio voluntariamente.

Estas afirmaciones solamente son válidas para aparatos que se instalan y se vendan en los países de la Unión Europea y que estén sujetos a la Directiva europea 2012/19/UE. En países fuera de la Unión Europea pueden estar vigentes unas disposiciones diferentes a ésta en materia de eliminación de aparatos eléctricos y electrónicos antiguos.

### Indicaciones sobre la ley alemana de baterías (BattG)



- Las pilas y baterías gastadas no pertenecen a la basura doméstica sino que deben eliminarse por separado.
- Consulte el resto de indicaciones del manual de operación y montaje para extraer con seguridad las baterías o pilas del aparato electrónico y obtener información sobre el tipo y el sistema químico de las mismas.
- El propietario o usuario de pilas y baterías están obligados por ley a devolverlas tras su uso. La devolución se limita a la entrega de cantidades normales.

Las baterías gastadas pueden contener sustancias contaminantes y metales pesados que pueden perjudicar el medio ambiente y la salud. Reciclar las baterías gastadas y aprovechar sus recursos contribuye a proteger estos dos bienes tan preciados.

El símbolo del contenedor tachado significa que las baterías y las pilas no se puede tirar a la basura doméstica.

Si además del contenedor, debajo de este se encuentran los símbolos Hg, Cd o Pb significa lo siguiente:

- Hg: la batería contiene más de 0,0005% de mercurio
- Cd: la batería contiene más de 0,002% de cadmio
- Pb: la batería contiene más de 0,004% de plomo

Las pilas y las baterías pueden entregarse gratuitamente en los siguientes puntos:

- Puntos de recogida y eliminación públicos (p. ej. recintos municipales)

- Puntos de venta de pilas y baterías
- Puntos de recogida del sistema de recogida comunitario para baterías gastadas de aparatos
- Un punto de recogida del fabricante (en caso de que no sea miembro del sistema de recogida comunitario)

Estas afirmaciones solamente son válidas para las baterías y pilas que se instalen y se vendan en los países de la Unión Europea y que estén sujetas a la Directiva europea 2006/66/CE. En países que no pertenezcan a la Unión Europea pueden estar vigentes otras disposiciones diferentes a esta en materia de eliminación de baterías y pilas.

### 13 SERVICIO DE ATENCIÓN AL CLIENTE/SERVICIO TÉCNICO

Para cuestiones acerca de la garantía, reparaciones o piezas de recambio, diríjase al punto de servicio técnico de AL-KO más cercano. Lo encontrará en la siguiente dirección electrónica: [www.al-ko.com/service-contacts](http://www.al-ko.com/service-contacts)

## 14 GARANTÍA

Durante el periodo legal de la garantía, nos comprometemos, a nuestra elección, a reparar o sustituir el aparato en caso de defecto de fabricación o material. El periodo de la garantía depende de la legislación del país donde se compró el aparato.

Nuestra garantía solo tiene validez en los siguientes casos:

- Se ha seguido el manual de instrucciones
- Se manipula el aparato correctamente
- Se han utilizado piezas de repuesto originales

La garantía no tendrá validez en los siguientes casos:

- Intentos de reparación no autorizados
- Modificaciones técnicas sin autorización
- Un uso inadecuado

Quedan excluidos de la garantía:

- Los daños de pintura derivados del desgaste normal
- Las piezas de desgaste que están identificadas con el marco xxxxxx (x) en la ficha de piezas de repuesto

El plazo de garantía comienza con la compra por parte del primer comprador final. La fecha del comprobante de compra será determinante. Diríjase al comercio donde compró el aparato o al servicio de atención al cliente autorizado más cercano con esta declaración y el comprobante de compra original. De acuerdo con esta declaración, los derechos del comprador permanecen intactos frente al vendedor.

**15 TRADUCCIÓN DE LA DECLARACIÓN DE CONFORMIDAD EU/CE ORIGINAL**

Por la presente, declaramos bajo nuestra única responsabilidad que este producto, en la versión que hemos comercializado, cumple los requisitos de las directivas europeas armonizadas, los estándares europeos de seguridad y los estándares específicos del producto.

<b>Producto</b> Recortabordes con batería	<b>Fabricante</b> AL-KO Geräte GmbH Ichenhauser Str. 14 89359 Kötzt (Alemania)	<b>Apoderado para la recopilación de la documentación</b> Andreas Hedrich Ichenhauser Str. 14 89359 Kötzt (Alemania)
<b>Número de serie</b> G1082012		<b>Normas armonizadas</b> EN 60335-1 EN 50636-2-91 EN 55014-1 EN 55014-2 EN 62841-1 EN 62233
<b>Tipo</b> GT 2000	<b>Directivas UE</b> 2006/42/CE 2014/30/UE	
<b>Nivel de potencia acústica</b> EN ISO 3744 medido / garantizado 92 dB(A) / 96 dB(A)	<b>Evaluación de conformidad</b> 2000/14/CE, anexo VI	

Kötzt, 14/08/2018



Dr. Wolfgang Hergeth  
Managing Director


**TRADUZIONE DEL MANUALE PER L'USO ORIGINALE****Sommario**



1 Istruzioni per l'uso .....	101	6 Utilizzo.....	112
1.1 Simboli sulla copertina .....	101	6.1 Allungare il filo di taglio durante il funzionamento .....	112
1.2 Descrizione dei simboli e parole segnalatiche .....	102	6.2 Accendere e spegnere il trimmer (05) .....	112
2 Descrizione del prodotto .....	102	7 Comportamento e tecnica di lavoro (07 - 09) .....	113
2.1 Utilizzo conforme alla destinazione.....	102	8 Manutenzione e cura.....	113
2.2 Possibile uso errato prevedibile .....	102	8.1 Sostituire la bobina (06).....	113
2.3 Rischi residui.....	102	9 Supporto in caso di anomalie.....	114
2.4 Dispositivi di sicurezza e di protezione .....	102	10 Trasporto.....	115
2.4.1 Schermo protettivo .....	102	11 Conservazione .....	115
2.4.2 Fasce protettive .....	102	11.1 Conservazione della batteria e del caricabatteria .....	116
2.5 Simboli sull'apparecchio.....	102	12 Smaltimento .....	116
2.6 Dotazione .....	103	13 Servizio clienti/Assistenza.....	117
2.7 Panoramica prodotto (01) .....	103	14 Garanzia.....	117
3 Indicazioni di sicurezza .....	104	15 Traduzione della dichiarazione di conformità UE/CE originale .....	118
3.1 Istruzioni di sicurezza per trimmer .....	104		
3.1.1 Sicurezza sul posto di lavoro.....	106		
3.1.2 Sicurezza delle persone, degli animali e delle cose .....	106		
3.1.3 Sicurezza dell'apparecchio .....	106		
3.1.4 Indicazioni di sicurezza per l'uso .....	107		
3.2 Carico delle vibrazioni .....	108		
3.3 Indicazioni di sicurezza per la batteria .....	109		
3.4 Indicazioni di sicurezza per il carica-batteria .....	110		
4 Montaggio .....	111		
4.1 Montare lo schermo protettivo (02) .....	112		
4.2 Montaggio della maniglia aggiuntiva (03).....	112		
5 Messa in funzione .....	112		
5.1 Caricare la batteria .....	112		
5.2 Inserire ed estrarre la batteria (04).....	112		
5.3 Rimuovere la protezione di trasporto sulla forbice tagliafilii. ....	112		

**1 ISTRUZIONI PER L'USO**

- Le istruzioni per l'uso originali sono quelle in tedesco. Tutte le altre varianti linguistiche sono traduzioni delle istruzioni per l'uso originali.
- Conservare le presenti istruzioni per l'uso in maniera da potervi leggere, qualora si rendesse necessaria, un'informazione a proposito dell'apparecchio.
- Consegnare l'apparecchio ad altre persone solo insieme alle presenti istruzioni per l'uso.
- Attenersi alle indicazioni di sicurezza e alle avvertenze contenute nelle presenti istruzioni per l'uso.

**1.1 Simboli sulla copertina**

Simbolo	Significato
	Prima della messa in funzione, leggere attentamente queste istruzioni per l'uso. È il presupposto per lavorare in modo sicuro e per una gestione regolare.

Simbolo	Significato
	Istruzioni per l'uso
	Maneggiare con cura la batteria agli ioni di litio. In particolare, osservare le avvertenze su trasporto, stoccaggio e smaltimento delle presenti istruzioni per l'uso!

## 1.2 Descrizione dei simboli e parole segnaletiche



### PERICOLO!

Mostra una situazione pericolosa imminente che ha come conseguenza la morte o una seria lesione se non viene evitata.



### ATTENZIONE!

Mostra una situazione potenzialmente pericolosa che, se non viene evitata, ha come conseguenza la morte o una seria lesione.



### CAUTELA!

Mostra una situazione potenzialmente pericolosa che, se non viene evitata, ha come conseguenza una leggera o media lesione.

### ATTENZIONE!

Mostra una situazione che, se non viene evitata, potrebbe avere come conseguenza dei danni materiali.



### AVVISO

Indicazioni speciali volte a migliorare la comprensione e l'uso.

## 2 DESCRIZIONE DEL PRODOTTO

Il presente libretto di istruzioni descrive un trimmer manuale a batteria.

### 2.1 Utilizzo conforme alla destinazione

Questo apparecchio è destinato a rifinire una superficie erbosa.

Far funzionare l'apparecchio quando è completamente montato.

Questo apparecchio è progettato esclusivamente per l'utilizzo in ambiente privato. Ogni altro utilizzo e modifica o installazione verranno considerati estranei alla destinazione d'uso e avranno come conseguenza la decadenza della garanzia, oltre alla perdita della conformità (marchio CE) e al rifiuto da parte del costruttore di qualsiasi responsabilità rispetto a danni all'utente o a terzi.

### 2.2 Possibile uso errato prevedibile

L'apparecchio non è progettato per uso commerciale nei parchi pubblici e negli impianti sportivi né per l'utilizzo in agricoltura e nella silvicoltura.

### 2.3 Rischi residui

Anche se l'apparecchio viene usato correttamente, resta sempre un rischio che non può essere escluso. Per la natura e la struttura dell'apparecchio si possono creare i seguenti rischi potenziali secondo l'uso:

- Espulsione di ritagli, terra e piccole pietre.
- Inalazione di particelle da taglio quando non si indossa alcuna protezione respiratoria.
- Lesioni da taglio quando si tocca in direzione di taglio in rotazione.

### 2.4 Dispositivi di sicurezza e di protezione



### ATTENZIONE!

#### Pericolo di infortunio!

Difetti e dispositivi di protezione e di sicurezza disattivati possono causare lesioni gravi.

- Far riparare i dispositivi di sicurezza e di protezione difettosi.
- Non disattivare mai i dispositivi di sicurezza e di protezione.


#### 2.4.1 Schermo protettivo

Protegge l'operatore dal filo di taglio rotante e oggetti lanciati.

#### 2.4.2 Fasce protettive

Protegge le piante e le altre persone dal filo di taglio rotante. Inoltre, il filo di taglio viene risparmiato da eccessiva usura durante il taglio lungo muri.

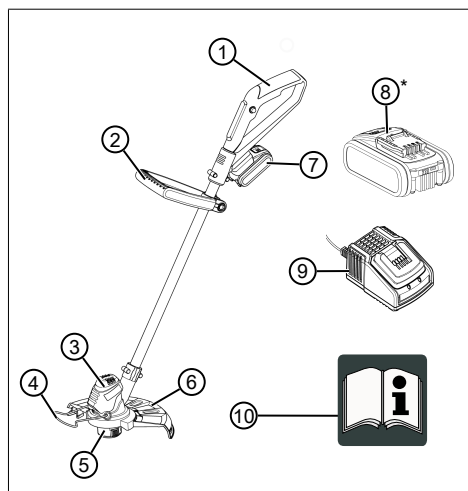
### 2.5 Simboli sull'apparecchio

Simbolo	Significato
	Maneggiare con estrema cautela!

Simbolo	Significato
	Prima di mettere in funzione leggere le istruzioni per l'uso!
	La distanza tra l'apparecchio e le persone non coinvolte deve essere di almeno 15 m in tutta la circonferenza intorno all'utente.
	Proteggere l'apparecchio da pioggia e umidità.
	Indossare una protezione per occhi e udito.
	Rimuovere la batteria prima di eseguire qualsiasi regolazione o pulizia dell'apparecchio o lasciare l'unità incustodita per un periodo di tempo.

## 2.6 Dotazione

Il pacchetto include gli articoli elencati. Controllare se sono inclusi tutti gli articoli:



N.	Componente
1	Apparecchio base
2	Impugnatura
3	Testina con motore
4	Fasce protettive
5	Bobina
6	Schermo protettivo con troncafilo
7	Batteria B50 Li
8	Batteria B100 Li*
9	Caricabatterie con connettore
10	Istruzioni per l'uso

\* Non in dotazione, la batteria B100 Li può essere acquistata a parte.

Il trimmer a batteria è progettato per il funzionamento con la batteria B50 Li (cod. art. 113559) o B100 Li (cod. art. 113698). Viene fornita in dotazione soltanto al batteria B50 Li. Per caricare le batterie è necessario il caricabatterie C30 Li (cod. art. 113560).



### AVVISO

La batteria non è carica e deve essere caricata prima di usarla per la prima volta.



### AVVISO

Tenere presente le istruzioni per l'uso separate sulla batteria e sul caricabatterie.

## 2.7 Panoramica prodotto (01)

La panoramica prodotto (01) offre uno sguardo d'insieme sull'apparecchio.

N.	Componente
1	Maniglia superiore
2	Pulsante di sicurezza
3	Interruttore On/Off
4	Vano batteria
5	Impugnatura
6	Testina con motore
7	Troncafilo
8	Fasce protettive

N.	Componente
9	Schermo protettivo
10	Bobina
11	Batteria B50 Li
12	Batteria B100 Li*
13	Caricabatterie con connettore

\* Non in dotazione, può essere acquistato a parte con codice articolo 113698 .

### 3 INDICAZIONI DI SICUREZZA



#### PERICOLO!

#### Pericolo di morte e rischio di lesioni gravissime!

La mancata conoscenza delle istruzioni di sicurezza e di utilizzo può causare incidenti gravissimi e anche fatali.

- Attenersi a tutte le istruzioni di sicurezza e di utilizzo del presente manuale e alle istruzioni operative prima di utilizzare l'apparecchio.
- Conservare tutta la documentazione fornita per un utilizzo futuro.

### 3.1 Istruzioni di sicurezza per trimmer

#### Operatore

- Leggere attentamente le presenti indicazioni di sicurezza. Acquisire familiarità con l'azionamento e il corretto utilizzo dell'apparecchio.
- Questo apparecchio può essere utilizzata da bambini di età superiore a 8 anni e da persone con capacità fisiche, sensoriali o mentali ridotte o con mancanza di esperienza e conoscenza se sono sorvegliati o informati sull'uso sicuro dell'apparecchio e com-

prendono i rischi che ne derivano. I bambini non devono giocare con l'apparecchio. Pulizia e manutenzione da parte dell'utente non devono essere eseguite da bambini senza sorveglianza.

- Le persone con limitazioni molto forti e complesse possono avere altre esigenze oltre alle istruzioni qui descritte.
- Non consentire mai a bambini o persone non a conoscenza delle presenti istruzioni di utilizzare il dispositivo. Le normative nazionali possono limitare l'età dell'operatore.
- Non utilizzare l'apparecchio sotto l'effetto di alcol, droghe o medicinali.
- L'utilizzatore è personalmente responsabile di incidenti che coinvolgano altre persone e oggetti di loro proprietà.

#### Operazioni preliminari

- Controllare sempre prima dell'uso se le protezioni e i coperchi di sicurezza sono danneggiati, mancanti o installati in modo errato. Le protezioni e i coperchi di sicurezza danneggiati devono essere sostituiti e le eventuali protezioni e coperchi mancanti devono essere installati correttamente.



- Non utilizzare mai l'apparecchio quando si trovano nelle immediate vicinanze persone e, in particolare, bambini o animali domestici.
- Prima del lavoro rimuovere gli oggetti pericolosi dall'area di lavoro, ad es. rami, pezzi di vetro e metallo, pietre.

## Uso

- Indossare sempre occhiali protettivi e scarpe robuste quando si lavora con l'apparecchio.
- Non lavorare con l'apparecchio in condizioni climatiche avverse, specialmente in caso di temporali.
- Utilizzare l'apparecchio solo alla luce del giorno o con luce artificiale chiara.
- Non utilizzare mai l'apparecchio se le protezioni e i coperchi di sicurezza sono danneggiati o mancanti.
- Scollegare sempre l'apparecchio dall'alimentazione, ovvero staccare le batterie rimovibili o rimuovere le batterie:
  - sempre prima che l'apparecchio venga lasciato incustodito
  - prima di rilasciare i blocchi sull'apparecchio

- prima di verificare l'apparecchio, pulire o svolgere degli interventi sulla macchina
- ogni volta che l'apparecchio inizia a vibrare in modo anomalo
- Accertarsi che l'apertura di ventilazione sull'apparecchio sia libera da corpi estranei.
- Dopo il contatto con oggetti e corpi estranei pericolosi verificare la presenza di danni sull'apparecchio. Se l'apparecchio è danneggiato provvedere a farlo riparare.

## Manutenzione e conservazione

- Scollegare l'apparecchio dall'alimentazione, ovvero attivare il blocco accensione, batterie rimovibili o rimuovere le batterie prima di eseguire lavori di manutenzione pulizia.
- Durante i lavori di manutenzione, cura e pulizia indossare sempre guanti protettivi.
- Utilizzare solo parti di ricambio e accessori consigliati dal produttore.
- Verificare e riparare l'apparecchio regolarmente. L'apparecchio può essere riparato solo da un centro di assistenza AL-KO.

- Tenere l'apparecchio fuori dalla portata dei bambini quando non viene utilizzato.

### 3.1.1 Sicurezza sul posto di lavoro

- Prima del lavoro rimuovere gli oggetti pericolosi dall'area di lavoro, ad es. rami, pezzi di vetro e metallo, pietre.
- Lavorare solo alla luce del giorno o con luce artificiale chiara.
- Azionare l'apparecchio soltanto su terreno solido e livellato e non su pendii ripidi.
- Garantire la stabilità.

### 3.1.2 Sicurezza delle persone, degli animali e delle cose

- Ricordare che l'operatore o l'utilizzatore è responsabile di incidenti e imprevisti che si possono verificare ad altre persone o alle loro proprietà.
- Usare l'apparecchio solo per le funzioni per cui è previsto. Un uso non conforme può portare a lesioni e danni alle cose.
- Azionare l'apparecchio solo se non sono presenti altre persone e animali nell'area di lavoro.
- Mantenere una distanza di sicurezza dalle persone o dagli

animali o spegnere l'alimentazione quando si avvicinano persone o animali.

### 3.1.3 Sicurezza dell'apparecchio

- Usare l'apparecchio solo in presenza delle seguenti condizioni:
  - L'apparecchio non è sporco.
  - L'apparecchio non presenta alcun danno.
  - Tutti i comandi funzionano.
- Non sovraccaricare l'apparecchio. È progettato per lavori leggeri nel settore privato. I sovraccarichi causano danni all'apparecchio.
- Non utilizzare mai l'apparecchio con parti usurate o difettose. Sostituire sempre tutte le parti difettose con pezzi di ricambio originali del produttore. Se l'apparecchio viene utilizzato con parti usurate o difettose, non è possibile avanzare richieste di garanzia nei confronti del produttore.
- Gli interventi di riparazione devono essere eseguiti solo da aziende specializzate o dai nostri centri di assistenza.

### 3.1.4 Indicazioni di sicurezza per l'uso



#### **ATTENZIONE!**

#### **Pericolo a causa del campo elettromagnetico**

Questo attrezzo elettrico durante l'uso genera un campo elettromagnetico. In determinate circostanze questo campo può compromettere impianti medici attivi o passivi.

- Per ridurre il pericolo di infortuni gravi o mortali consigliamo alle persone con impianti medici di consultare il proprio medico e il costruttore dell'impianto medicale prima di utilizzare l'attrezzo elettrico.
- Utilizzare sempre l'apparecchio con entrambe le mani.
- Tenere sempre mani e piedi lontani dal dispositivo di taglio, soprattutto quando si accende il motore.
- Attendere l'arresto del dispositivo di taglio dopo l'arresto del motore.
- Rimuovere solo il materiale tagliato mentre il motore e il dispositivo di taglio sono fermi.
- Non toccare il troncafilo per evitare il rischio di tagli alla mano non protetta.
- Dopo aver sfilato un nuovo filo tenere sempre l'apparecchio nella normale posizione di lavoro prima di accenderlo.
- Non utilizzare fili di taglio metallici!
- Tenere lo schermo protettivo, il dispositivo di taglio e il motore sempre liberi da residui della falciatura.
- Le persone che non hanno dimestichezza con l'apparecchio dovrebbero provare prima a maneggiarlo a motore spento.
- In caso di lavori in pendenza:
  - Non lavorare mai su pendenze lisce e scivolose.
  - Tagliare l'erba sempre in senso trasversale alla pendenza, mai in salita o in discesa.
  - Stare sempre al di sotto del dispositivo di taglio.
- Dopo il contatto con un corpo estraneo:
  - spegnere il motore.
  - Verificare che l'apparecchio non presenti danni.

## 3.2 Carico delle vibrazioni

### ■ Pericolo dovuto a vibrazioni

*Il valore effettivo di emissione di vibrazioni durante l'uso dell'apparecchio può deviare dal valore dichiarato dal costruttore.* Osservare i seguenti fattori di influenza prima o durante l'uso:

- L'apparecchio viene utilizzato come previsto?
- Il materiale viene tagliato e lavorato nel modo giusto?
- L'apparecchio è in uno stato normale di utilizzo?
- L'utensile da taglio è affilato correttamente ed è installato l'utensile da taglio corretto?
- Sono montati i corrimano e le eventuali maniglie di vibrazioni opzionali e questi sono collegati all'apparecchio?
- Utilizzare l'apparecchio solo con la velocità del motore necessaria per il lavoro. Evitare la velocità massima per ridurre il rumore e le vibrazioni.
- In seguito a uso e manutenzione impropri, il rumore e la vibrazione dell'apparecchio possono aumentare. Ciò provoca danni alla salute. In questo caso spegnere subito l'apparecchio e farlo riparare da un centro di assistenza autorizzato.
- Il grado di carico di vibrazione dipende dal lavoro da eseguire o dall'utilizzo dell'apparecchio. Stimare e inserire pause di lavoro corrispondenti. Questo riduce considerevolmente il carico di vibrazione durante tutta la durata di lavoro.
- L'uso prolungato dell'apparecchio espone l'operatore a vibrazioni e può causare la malattia "del dito bianco". Per ridurre questo rischio, indossare dei guanti e tenere le mani calde. In presenza dei sintomi del "dito bianco", consultare subito un medico. Tra questi figurano: intorpidimento, perdita della sensibilità, formicolio, pizzicore, dolore, perdita della forza, cambiamento del colore o della condizione della pelle. Di solito questi sintomi interessano le dita, le mani o i polsi. Il rischio aumenta alle basse temperature.
- Durante la giornata lavorativa fare lunghe pause in modo da riposarsi dal rumore e dalle vibrazioni. Pianificate il vostro lavoro in modo da distribuire su più giorni l'uso di apparec-

chi che producono molte vibrazioni.

- Se si prova un qualche disagio o la decolorazione della pelle sulla mano durante l'uso dell'apparecchio, smettere immediatamente di lavorare. Fare pause di lavoro sufficienti. Senza adeguate pause di lavoro si può determinare una sindrome da vibrazioni mano-braccio.
- Ridurre al minimo il rischio di esporsi a vibrazioni. Mantenere l'apparecchio secondo le istruzioni riportate nelle istruzioni.
- Se l'apparecchio viene usato spesso, è necessario rivolgersi al rivenditore locale per ottenere accessori antivibranti (ad es. maniglie).
- Evitare di lavorare con l'apparecchio a temperature inferiori a 10 °C. Stabilire in un piano di lavoro come può essere limitato il carico delle vibrazioni.

### **3.3 Indicazioni di sicurezza per la batteria**

Questa sezione cita tutte le indicazioni di sicurezza da tenere in considerazione durante l'uso della batteria. Leggere le presenti avvertenze!

- Utilizzare la batteria solo conformemente alla sua destinazione d'uso, vale a dire per apparecchi a batteria della ditta AL-KO. Caricare la batteria esclusivamente con il carica-batteria previsto AL-KO.
- Estrarre la batteria nuova dalla confezione originale solo in caso di imminente utilizzo.
- Prima del primo utilizzo, caricare completamente la batteria e utilizzare a tale fine sempre il caricabatteria indicato. Rispettare le indicazioni contenute nelle presenti istruzioni d'uso per il caricamento della batteria.
- Non fare funzionare la batteria in ambienti a rischio di esplosione o di incendio.
- Durante l'uso dell'apparecchio, non esporre la batteria all'acqua e all'umidità.
- Proteggere la batteria da calore, da olio e da fiamme libere, in maniera che non venga danneggiato e che non possano fuoriuscire vapori e liquidi elettrolitici. Pericolo di esplosione!
- Non urtare né scaraventare la batteria.
- Non usare la batteria sporca o bagnata. Prima dell'utilizzo,

pulire la batteria con un panno asciutto e pulito ed asciugarla.

- Tenere lontana la batteria carica e non usata da oggetti metallici per non cortocircuitare i contatti (ad es. graffette per ufficio, monete, chiavi, aghi, viti). Non maneggiare la batteria con oggetti appuntiti (ad es. cacciavite). Un cortocircuito interno causato da questa azione può comportare surriscaldamento, incendio o esplosione della batteria.
- Non aprire, disassemblare né tritare la batteria. Pericolo di folgorazione e di cortocircuito.
- In caso di uso improprio e di batteria danneggiata, possono fuoriuscire vapori e liquido elettrolita. Aerare il locale in modo adeguato e consultare un medico in caso di disturbi. In caso di contatto con liquido elettrolita, lavare accuratamente e risciacquare abbondantemente gli occhi. Consultare poi un medico.
- Questa batteria non deve venire utilizzata da persone non autorizzate, ma ciò non si applica se esse vengono supervisionate da una persona addeita alla sicurezza o se hanno ottenuto istruzioni su come utilizzare la batteria. Con per-

sone non autorizzate si intendono ad es.:

- Persone (inclusi i bambini) con capacità fisiche, sensoriali o mentali limitate.
  - Persone che non possiedono esperienza e/o conoscenze sulla batteria.
- Avvertenze di sicurezza.
  - Non lasciare la batteria nel caricabatteria troppo a lungo. Per una migliore conservazione, rimuovere la batteria dal caricabatteria.
  - Rimuovere la batteria dagli apparecchi utilizzati, se essi non vengono utilizzati.
  - Quando non viene utilizzata, conservare la batteria in un luogo chiuso e asciutto. Proteggere dal calore e dall'irraggiamento diretto del sole. È vietato consentire alle persone non autorizzate e ai bambini l'accesso alla batteria.

### 3.4 Indicazioni di sicurezza per il caricabatteria

Questa sezione cita tutte le indicazioni di sicurezza e le avvertenze da tenere in considerazione durante l'uso del caricabatteria. Leggere le presenti avvertenze!

- Utilizzare il caricabatteria solo secondo la destinazione d'u-

so, ossia per la ricarica delle batterie previste. Inserire nel caricabatteria esclusivamente batterie originali AL-KO.

- Prima di ogni utilizzo, verificare che l'intero caricabatterie e in particolare il cavo di alimentazione e il pozzetto batteria non presentino danni. Usare il caricabatterie solo in perfetto stato di funzionamento.
- Non fare funzionare il caricabatteria in ambienti a rischio di esplosione o di incendio.
- Fare funzionare il caricabatteria esclusivamente in locali chiusi e non esporlo ad acqua o umidità.
- Appoggiare il caricabatteria sempre su una superficie di appoggio ben ventilata e non infiammabile, in quanto durante la procedura di ricarica esso si riscalda. Lasciare libere le fessure di ventilazione e non coprire il caricabatterie.
- Prima di collegare l'apparecchio, verificare che sia disponibile la tensione di rete indicata nei dati tecnici.
- Utilizzare il cavo di rete solo per il collegamento del caricabatteria, non usarlo per un altro scopo. Non sorreggere il caricabatteria per il cavo di alimentazione, e non estrarre la

spina di rete dalla presa tirandolo per il cavo di rete.

- Proteggere il cavo di rete da calore, olio e bordi affilati, in maniera che non venga danneggiato.
- Non usare il caricabatteria se sporco o bagnato. Prima dell'uso, pulire ed asciugare il caricabatterie e la batteria.
- Non aprire né il caricabatteria, né la batteria. Pericolo di folgorazione e di cortocircuito.
- Per la propria sicurezza far riparare il caricabatterie solo da personale tecnico qualificato e con ricambi originali.
- Quando non viene utilizzato, il caricabatterie va conservato asciutto in un luogo chiuso. È vietato consentire alle persone non autorizzate e ai bambini l'accesso al caricabatterie.

#### 4 MONTAGGIO



##### **ATTENZIONE!**

**Pericolo dovuto a montaggio incompleto!**

L'utilizzo di un apparecchio non montato completamente può causare lesioni gravi.

- Far funzionare l'apparecchio quando è completamente montato.
- Inserire la batteria nell'apparecchio soltanto quando è completamente montato.
- Prima dell'accensione verificare che tutti i dispositivi di sicurezza e di protezione siano presenti e funzionanti!

#### 4.1 Montare lo schermo protettivo (02)

1. Inserire (02/1) lo schermo protettivo (02/2) sulla testina. Attenzione che il filo è scoperto.
2. Avvitare (02/a) lo schermo protettivo (02/1) con la vite in dotazione (02/3).

#### 4.2 Montaggio della maniglia aggiuntiva (03)

1. Spingere la maniglia aggiuntiva (03/1) sulla maniglia dell'apparecchio (03/a).
2. Inserire (03/b) i perni a vite (03/2) nella maniglia aggiuntiva (03/1).
3. Inserire e fissare la manopola (03/c) (03/3) sui perni a vite (03/2).
4. Avvitare saldamente la manopola in modo da regolare in altezza la maniglia aggiuntiva con un minimo impiego di forza.

### 5 MESSA IN FUNZIONE

#### 5.1 Caricare la batteria



##### CAUTELA!

##### Pericolo di incendio durante la ricarica!

Pericolo di incendio per via dell'aumento di temperatura del caricabatteria, se viene appoggiato su superfici facilmente infiammabili e non ventilato adeguatamente.

- Far funzionare il caricabatteria sempre e solo su una superficie di appoggio non infiammabile e in un ambiente non esposto a pericolo di incendio.
- Se presenti: tenere libere le fessure di aerazione.



##### AVVISO

Caricare completamente la batteria prima del primo utilizzo. La batteria può essere utilizzata in qualsiasi stato di carica a scelta. Un'interruzione della carica non danneggia la batteria.

La batteria è parzialmente carica. Caricare completamente la batteria prima del primo utilizzo. La batteria può essere utilizzata in qualsiasi stato di carica a scelta. Un'interruzione della carica non danneggia la batteria.



##### AVVISO

Per informazioni dettagliate consultare i manuali separati sulla batteria e sul caricabatterie.

#### 5.2 Inserire ed estrarre la batteria (04)

##### Inserire la batteria

1. Inserire la batteria (04/1) nel pozzetto batteria (04/2) finché non si blocca (04/a).

##### Estrarre la batteria

1. Premere l'interruttore di sblocco (04/3) sulla batteria (04/1) e tenerlo premuto.
2. Estrarre la batteria (04/b).

#### 5.3 Rimuovere la protezione di trasporto sulla forbice tagliafili.

Rimuovere la protezione di trasporto sulla forbice tagliafili prima della prima messa in funzione.

### 6 UTILIZZO



##### ATTENZIONE!

##### Pericolo di lesioni causati da pezzi dell'apparecchio che si staccano

I pezzi che si allentano durante il funzionamento possono causare gravi lesioni.

- Prima di accendere l'apparecchio, verificare se tutti i componenti sono ben serrati.
- Fissare gli utensili da taglio in modo che non possano allentarsi durante il funzionamento.

#### 6.1 Allungare il filo di taglio durante il funzionamento

Il filo di taglio si accorcia durante il funzionamento e si aggroviglia.

1. La testina si allunga automaticamente a ogni avvio. In questo modo viene snodato un pezzo del nuovo filo dalla bobina e viene tagliata l'estremità del filo usato dalla forbice tagliafili.

#### 6.2 Accendere e spegnere il trimmer (05)

1. Assumere una posizione stabile.
2. Tenere l'apparecchio con entrambe le mani. Nel far questo non appoggiare la testina sul pavimento.
3. Con una mano afferrare la maniglia supplementare (05/1), con l'altra la maniglia superiore (05/2).



4. Premere (05/a) il tasto di sicurezza (05/3) nella maniglia superiore (05/2).
5. Premere (05/b) e bloccare l'interruttore On/Off (05/4) nella maniglia superiore (05/2). L'apparecchio è in funzione. Il tasto di sicurezza (05/3) può essere sfilato.
6. Lasciar funzionare il trimmer per alcuni momenti a vuoto. Durante questa operazione il filo viene tagliato alla giusta lunghezza.
7. Una volta rilasciato l'interruttore On/Off (05/4), l'apparecchio si spegne.

**ATTENZIONE!****Pericolo di lesioni da taglio**

Dopo aver spento l'apparecchio, la testina gira ancora per alcuni secondi. Esiste il rischio di lesioni da taglio.

- Attendere fino a quando la testina è completamente ferma.

## 7 COMPORTAMENTO E TECNICA DI LAVORO (07 - 09)

- Avviare l'apparecchio prima di tagliare l'erba e quindi abbassarlo per evitare il sovraccarico.
- Piegare l'apparecchio leggermente in avanti (ca. 30°) per falciare con la punta del filo. Procedere lentamente (07).
- Durante la falciatura girare l'apparecchio in modo uniforme a sinistra e a destra (07).
- L'erba alta deve essere tagliata per strati. Procedere sempre dall'alto verso il basso (09).
- L'apparecchio funziona in modo ottimale a velocità molto elevata. Pertanto, non sovraccaricare l'apparecchio tagliando l'erba alta.
- In caso di sovraccarico dell'apparecchio in erba molto alta il filo viene bloccato. Sollevare subito l'apparecchio per scaricarlo. Diversamente possono verificarsi danni permanenti al motore.
- Non indirizzare l'apparecchio direttamente contro gli ostacoli duri (ad es. muri) ma lateralmente. In tal modo si risparmia il filo (08).
- Mantenere l'apparecchio lontano da piante sensibili. Piegare la staffa di protezione piante in posizione orizzontale.

## 8 MANUTENZIONE E CURA

**ATTENZIONE!****Pericolo di lesioni da taglio**

Pericolo di tagli in caso di contatto con parti taglienti, parti in movimento e utensili da taglio.

- Prima di eseguire lavori di manutenzione, cura e pulizia spegnere l'apparecchio. Rimuovere la batteria.
- Durante i lavori di manutenzione, cura e pulizia indossare sempre guanti protettivi.

**AVVISO**

Gli interventi di riparazione devono essere eseguiti solo da aziende specializzate o dai nostri centri di assistenza AL-KO.

- Non esporre l'apparecchio a umidità o bagnato. Non esporre a spruzzi d'acqua!
- Dopo ogni utilizzo, pulire il corpo e la lama tagliente con una spazzola o un panno. Non usare acqua e/o detersivi o solventi aggressivi, c'è rischio di corrosione e danneggiamento delle parti in plastica.
- Dopo l'uso, rimuovere la batteria e verificare che l'apparecchio non presenti danni.
- Non utilizzare l'apparecchio se la lama della forcice tagliafilo manca oppure è danneggiata.
- Tenere lo schermo protettivo, la testina e il motore sempre liberi da residui della falciatura.
- Controllare che tutte le viti siano serrate.
- Verificare la presenza di corrosione nei contatti elettrici dell'apparecchio e pulire, se necessario, con una spazzola metallica fine e poi spruzzare con uno spray per contatti.

### 8.1 Sostituire la bobina (06)

Bobina di ricambio: GT 2000 cod. art. 113725.

*Presupposti:* L'apparecchio deve essere spento e la batteria deve essere rimossa dall'apparecchio.

#### Estrarre e rimontare la bobina

1. Allo stesso tempo, premere i due pulsanti di sblocco (06/1) (06/a) ed estrarre il coperchio (06/2).
2. Estrarre la bobina vuota (06/3).
3. Inserire la bobina nuova (06/4) (06/b).

4. Infilare il filo attraverso l'apertura (06/5) della testina.
5. Riposizionare il coperchio (06/2) e premere finché non si blocca.
6. Inserire la batteria nell'apparecchio.

**AVVISO**

In caso di guasti che non sono elencati in questa tabella o che non si è in grado di eliminare personalmente, rivolgersi al nostro servizio clienti.

**9 SUPPORTO IN CASO DI ANOMALIE****CAUTELA!****Pericolo di infortunio!**

Le parti taglienti e in movimento possono provocare lesioni.

- Durante i lavori di manutenzione, cura e pulizia indossare sempre guanti protettivi!

Anomalia	Causa	Eliminazione
Il filo non viene trasportato di continuo.	La bobina è vuota.	Sostituire la bobina.
Il motore non parte.	La batteria è scarica.	Caricare la batteria.
	Batteria assente o batteria non correttamente montata.	Montare correttamente la batteria.
	Alimentazione interrotta.	1. Rimuovere la batteria. 2. Pulire i contatti dell'apparecchio.
	L'interruttore salvamotore ha spento il motore a causa di un sovraccarico.	Attendere fino a che l'interruttore salvamotore riaccende il motore.
Il motore dell'apparecchio si interrompe spesso.	<ul style="list-style-type: none"> <li>■ Guasto dell'apparecchio</li> <li>■ Interruttore On/Off difettoso.</li> </ul>	Rivolgersi a un centro di assistenza AL-KO.
Il motore funziona ma il filo non si muove.	Guasto dell'apparecchio	Rivolgersi a un centro di assistenza AL-KO.
L'apparecchio vibra in modo anomalo.	La bobina è sporca.	Pulire la bobina, se necessario sostituirla.
	Guasto dell'apparecchio	Rivolgersi a un centro di assistenza AL-KO.
La durata della batteria cala in modo evidente.	Erba troppo alta o umida.	<ul style="list-style-type: none"> <li>■ Tagliare l'erba a un'altezza più alta.</li> <li>■ Lasciare asciugare il prato.</li> </ul>
	Altezza di taglio insufficiente.	Tagliare l'erba a un'altezza più alta.
	La vita operativa della batteria è terminata.	Inserire la batteria. Utilizzare solo accessori originali del costruttore.

Anomalia	Causa	Eliminazione
Non si riesce a caricare la batteria.	I contatti della batteria sono sporchi.	Rivolgersi a un centro di assistenza AL-KO.
	Batteria o caricabatteria guasti.	Ordinare parti di ricambio. Rivolgersi a un centro di assistenza AL-KO.
	Batteria surriscaldata.	Lasciare raffreddare la batteria.

## 10 TRASPORTO

Prima del trasporto osservare le misure seguenti:

1. Spegnerne l'apparecchio.
2. Rimuovere la batteria dall'apparecchio.
3. Imballare la batteria come prescritto (vedi sotto).



### AVVISO

L'energia nominale della batteria/delle batterie è inferiore a 100 Wh. Attenersi quindi alle direttive di trasporto che seguono!

La batteria agli ioni di litio in dotazione è soggetta alla legge sulle merci pericolose ma può essere trasportate in condizioni semplificate:

- La batteria può essere trasportata dall'utente privato sulle strade pubbliche senza ulteriori obblighi se è imballata per la vendita al dettaglio e il trasporto è utilizzato a fini privati. Devono essere osservati i limiti di peso per le batterie inviate individualmente:
  - max. 30 kg di peso totale per confezione per trasporto su strada, rotaia e acqua
  - Nessun limite massimo per il trasporto aereo ma max. 2 pezzi per confezione
- Se si sospettano danni alla batteria (ad es., in seguito a caduta dell'apparecchio), il trasporto non è consentito.
- Anche gli utenti aziendali che eseguono il trasporto in relazione alla propria attività principale (ad es. forniture da e per cantieri o manifestazioni) possono trarre beneficio da questa semplificazione.

Nei due casi suddetti si devono prendere le misure obbligatorie per prevenire la fuoriuscita del contenuto. Negli altri casi i devono essere rigorosamente rispettati i regolamenti in materia di trasporto di merci pericolose. Il mancato rispetto comporta sanzioni severe per il mittente ed eventualmente per il vettore.

### Ulteriori informazioni sui trasporti e spedizioni

- Eseguire il trasporto o la spedizione di batterie agli ioni di litio solo in condizioni integre.
- Fissare il dispositivo in modo da impedire il funzionamento accidentale durante il trasporto.
- Fissare il dispositivo con un imballaggio esterno solido (cartone per spedizione). Utilizzare se possibile accessori originali del produttore.
- Apporre la corretta etichettatura e la documentazione della spedizione per il trasporto e la spedizione (ad es., per corriere o spedizione).
  - Per il trasporto su strada, rotaia e acqua, sull'imballaggio deve essere apposto un adesivo di avvertimento se la batteria/le batterie sono collegate all'apparecchio. Se la batteria/le batterie sono installate o installate nell'apparecchio, non è necessario alcun adesivo di avvertimento poiché l'imballaggio esterno/l'imballaggio originale deve già rispettare determinate norme.
  - In caso di trasporto aereo, l'adesivo deve essere sempre apposto sull'imballaggio. Devono essere osservati i limiti massimi di peso per le batterie inviate insieme all'apparecchio: max. 5 kg di peso della batteria per confezione e max. 2 pezzi per confezione, se la batteria/le batterie sono collegate al dispositivo.
- Informarsi se è possibile un trasporto con il servizio che avete scelto e mostrare la spedizione.

Si consiglia di consultare un esperto per preparare la spedizione. Si prega di osservare anche eventuali ulteriori direttive nazionali.

## 11 CONSERVAZIONE

Dopo ogni utilizzo, pulire a fondo l'apparecchio e, se presenti, montare tutte le coperture di protezione. Conservare l'apparecchio in un luogo a-

sciutto dotato di lucchetto e al di fuori della porta dei bambini.

- Sospendere il trimmer per la maniglia. In questo modo la testina non viene caricata inutilmente.

Prima delle pause che superano 30 giorni eseguire i lavori seguenti:

- Pulire a fondo l'apparecchio e conservarlo in un locale asciutto.

### 11.1 Conservazione della batteria e del caricabatteria



#### PERICOLO!

#### Pericolo di esplosione e di incendio!

Se la batteria dovesse esplodere perché è stata conservata in prossimità di fiamme libere o di fonti di calore, è possibile che delle persone vengano uccise o seriamente ferite.

- Conservare la batteria al fresco e all'asciutto, ma non davanti a fiamme libere o a fonti di calore.



#### AVVISO

A causa del riconoscimento automatico dello stato di carica, la batteria è protetta da sovraccarica e può dunque rimanere per un certo tempo nel caricabatteria, ma non in maniera continua.

- Conservare la batteria in un luogo asciutto e senza gelo, a una temperatura di immagazzinamento compresa tra 0 °C e 35 °C e con uno stato di carica di circa 40 – 60 %.
- Non immagazzinare la batteria nelle vicinanze di oggetti metallici o contenenti acido - pericolo di cortocircuito!
- Dopo ca. 6 mesi di immagazzinamento, ricaricare la batteria per ca. 1 ora.

## 12 SMALTIMENTO

### Note sulla legge sulle apparecchiature elettriche ed elettroniche (ElektroG)



- Le apparecchiature elettriche ed elettroniche non appartengono ai rifiuti domestici, ma devono essere portati presso una raccolta o smaltimento dei rifiuti separati!
- Prima della consegna devono essere rimossi pile o batterie usati che non sono installati in modo permanente sulla vecchia unità! Lo

smaltimento è regolato dalla legge sulle batterie.

- I proprietari o gli utilizzatori di apparecchiature elettriche ed elettroniche sono tenuti per legge alla restituzione dopo l'uso.
- È responsabilità dell'utente finale cancellare i propri dati personali presenti sul vecchio apparecchio da smaltire!

Il simbolo del cestino barrato significa che le apparecchiature elettriche ed elettroniche non possono essere smaltite insieme ad altri rifiuti.

Le apparecchiature elettriche ed elettroniche possono essere depositate gratuitamente nei seguenti punti:

- Servizio pubblico di smaltimento o punti di raccolta (ad es. cantieri comunali)
- Rivenditori di apparecchiature elettriche (fissi oppure online), se i gestori sono obbligati ad accettarli oppure volontariamente il servizio.

Queste affermazioni valgono solo per apparecchi installati e venduti nei Paesi dell'Unione Europea e che sono soggetti alla direttiva europea 2012/19/UE. Nei Paesi al di fuori dell'Unione Europea possono valere disposizioni differenti per lo smaltimento di apparecchi elettrici ed elettronici.

### Istruzioni sulla legge sulla batterie (BattG)



- Le batterie usate non appartengono ai rifiuti domestici, ma devono essere portate presso una raccolta o smaltimento dei rifiuti separati!
- Per la rimozione sicura delle batterie dal dispositivo elettrico e per informazioni sul tipo o sul sistema chimici, tenere presenti le informazioni supplementari contenute nelle istruzioni d'uso o di installazione.
- I proprietari o gli utilizzatori di batterie sono tenuti per legge alla restituzione dopo l'uso. La restituzione si limita alla consegna di piccole quantità.

Le batterie usate possono contenere sostanze nocive o metalli pesanti che possono danneggiare l'ambiente e la salute. Un riciclaggio di batterie usate e l'uso delle risorse in esse contenute contribuisce alla protezione di questi due beni importanti.

Il simbolo del cestino barrato significa che le batterie non possono essere smaltite insieme ad altri rifiuti.

Sotto il cestino sono presenti inoltre dei simboli Hg, Cd o Pb, con il significato seguente:

- Hg: La batteria contiene oltre lo 0,0005% di mercurio
- Cd: La batteria contiene oltre lo 0,002 % di cadmio
- Pb: La batteria contiene oltre lo 0,004 % di piombo

Le batterie possono essere depositate gratuitamente nei seguenti punti:

- Servizio pubblico di smaltimento o punti di raccolta (ad es. cantieri comunali)
- rivenditori di batterie
- punto di conferimento del sistema comune di restituzione per batterie esauste di apparecchi

- punto di conferimento del produttore (se non membro del sistema comune di restituzione)

Queste affermazioni valgono solo per batterie vendute nei Paesi dell'Unione Europea e che sono soggetti alla direttiva europea 2006/66/CE. Nei Paesi al di fuori dell'Unione Europea possono valere disposizioni differenti per lo smaltimento delle batterie.

### 13 SERVIZIO CLIENTI/ASSISTENZA

In caso di domande sulla garanzia, la riparazione o i pezzi di ricambio, rivolgersi al centro di assistenza AL-KO più vicino. Per reperirlo, consultare il sito Internet all'indirizzo:

[www.al-ko.com/service-contacts](http://www.al-ko.com/service-contacts)

### 14 GARANZIA

Elimineremo - a nostra discrezione tramite riparazione o consegna sostitutiva - eventuali difetti di produzione o del materiale dell'apparecchio entro i termini di prescrizione previsti dalla legge per i diritti di ricorso per vizi della cosa. I termini di prescrizione dipendono dalla normativa in vigore nel paese in cui l'apparecchio è stato acquistato.

I termini della garanzia valgono solo nei casi seguenti:

- Osservare le presenti istruzioni per l'uso
- Trattamento corretto
- Utilizzare parti di ricambio originali

La garanzia decade nei casi seguenti:

- Tentativi di riparazione in proprio
- Modifiche tecniche eseguite in proprio
- Uso non conforme alla destinazione

Sono esclusi dalla garanzia:

- danni della vernice da ricondurre alla normale usura
- Parti usurabili che sono contraddistinte sulla scheda ricambi xxxxxx (x) con telaio

Il periodo di garanzia inizia con l'acquisto da parte del primo consumatore finale. Fondamentali sono la data e la ricevuta di acquisto. Rivolgersi al proprio rivenditore o al centro di assistenza autorizzato più vicino presentando la presente garanzia e la ricevuta di acquisto originale. La presente dichiarazione di garanzia non altera i diritti derivanti da vizi del prodotto spettanti per legge all'acquirente nei confronti del venditore.

**15 TRADUZIONE DELLA DICHIARAZIONE DI CONFORMITÀ UE/CE ORIGINALE**

A questo mezzo dichiariamo in esclusiva responsabilità che questo prodotto nella forma distribuita sul mercato soddisfa i requisiti delle direttive UE, degli standard di sicurezza UE e degli standard specifici di prodotto armonizzati.

**Prodotto**

Trimmer a batteria

**Numero seriale**

G1082012

**Tipo**

GT 2000

**Rumorosità**

EN ISO 3744

misurata / garantita

92 dB(A) / 96 dB(A)

**Costruttore**

AL-KO Geräte GmbH

Ichenhauser Str. 14

D-89359 Kötz

**Direttive UE**

2006/42/CE

2014/30/UE

2000/14/CE

2011/65/UE

**Valutazione della conformità**

2000/14/CE appendice VI

**Rappresentante autorizzato della documentazione**

Andreas Hedrich

Ichenhauser Str. 14

D-89359 Kötz

**Norme armonizzate**

EN 60335-1

EN 50636-2-91

EN 55014-1

EN 55014-2

EN 62841-1

EN 62233

Kötz, 14/08/2018



Dott. Wolfgang Hergeth  
Managing Director

## PREVOD ORIGINALNIH NAVODIL

### Kazalo vsebine


1	K tem navodilom za uporabo .....	119	6.2	Vklop in izklop obrezovalnika trave (05) .....	130
1.1	Simboli na naslovnici .....	119	7	Obnašanje pri delu in delovna tehnika (07–09) .....	130
1.2	Razlaga znakov in opozorilne besede .....	120	8	Vzdrževanje in nega .....	131
2	Opis izdelka .....	120	8.1	Zamenjava koluta nitke (06) .....	131
2.1	Namenska uporaba .....	120	9	Pomoč pri motnjah .....	131
2.2	Možna predvidljiva napačna raba .....	120	10	Transport .....	132
2.3	Preostala tveganja .....	120	11	Skladiščenje .....	133
2.4	Varnostne naprave in zaščita .....	120	11.1	Skladiščenje akumulatorske baterije in polnilnika .....	133
2.4.1	Ščitnik .....	120	12	Odstranjevanje .....	133
2.4.2	Varnostni lok .....	120	13	Servisna služba/servis .....	134
2.5	Simboli na napravi .....	120	14	Garancija .....	134
2.6	Obseg dobave .....	121	15	Prevod originalne izjave EU/ES o skladnosti .....	135
2.7	Pregled izdelka (01) .....	121			
3	Varnostni napotki .....	122			
3.1	Varnostni napotki za obrezovalnik trave .....	122			
3.1.1	Varnost na delovnem mestu .....	123			
3.1.2	Varnost oseb, živali in predmetov .....	124			
3.1.3	Varnost naprave .....	124			
3.1.4	Varnostni napotki glede upravljanja .....	124			
3.2	Obremenitve zaradi vibracij .....	125			
3.3	Varnostni napotki za akumulatorsko baterijo .....	126			
3.4	Varnostni napotki za polnilnik .....	128			
4	Montaža .....	129			
4.1	Montaža ščitnika (02) .....	129			
4.2	Montaža dodatnega ročaja (03) .....	129			
5	Zagon .....	129			
5.1	Napolnite akumulatorsko baterijo .....	129			
5.2	Vstavljanje in odstranjevanje akumulatorske baterije (04) .....	130			
5.3	Odstranjevanje transportne zaščite z rezalnika nitke .....	130			
6	Upravljanje .....	130			
6.1	Podaljševanje rezalne nitke med delovanjem .....	130			

## 1 K TEM NAVODILOM ZA UPORABO

- Nemška različica je izvirnik navodil za uporabo. Različice v vseh drugih jezikih so prevodi originalnih navodil za uporabo.
- Navodila za uporabo vedno hranite tako, da jih lahko uporabite, kadar boste potrebovali informacije o napravi.
- Napravo izročite drugim osebam samo skupaj s temi navodili za uporabo.
- Preberite in upoštevajte varnostne napotke in opozorila v teh navodilih za uporabo.

### 1.1 Simboli na naslovnici

Simbol	Pomen
	Pred zagonom obvezno pazljivo preberite ta navodila za uporabo. To je pogoj za varno delo in nemoteno delovanje.
	Navodila za uporabo

Simbol	Pomen
	Z litij-ionskimi akumulatorskimi baterijami delajte previdno! Upoštevajte zlasti napotke za transport, skladiščenje in odstranjevanje v teh navodilih za uporabo!

## 1.2 Razlaga znakov in opozorilne besede



### NEVARNOST!

Označuje neposredno nevarno situacijo, ki bo ob neupoštevanju opozorila povzročila smrt ali hude telesne poškodbe.



### OPOZORILO!

Označuje možno nevarno situacijo, ki lahko ob neupoštevanju opozorila povzroči smrt ali hude telesne poškodbe.



### PREVIDNO!

Označuje možno nevarno situacijo, ki lahko ob neupoštevanju opozorila povzroči manjše ali zmerne telesne poškodbe.

### POZOR!

Označuje situacijo, ki lahko ob neupoštevanju opozorila povzroči materialno škodo.



### NAPOTEK

Posebni napotki za boljše razumevanje in ravnanje.

## 2 OPIS IZDELKA

Ta navodila za uporabo opisujejo ročno voden akumulatorski obrezovalnik trave.

### 2.1 Namenska uporaba

Ta naprava je predvidena za obrezovanje trave. Z napravo delajte samo, ko je popolnoma montirana.

Ta naprava je predvidena izključno za domačo rabo. Vsaka druga uporaba, kot tudi nepooblaščen spremembe in dodatki, je uporaba v nasprotju z namembnostjo, ki bo razveljavila garancijo in povzročila izgubo skladnosti (oznaka CE) ter zavrnitev vsakršne odgovornosti za škodo, ki jo utрпи uporabnik ali druga oseba, s strani proizvajalca.

### 2.2 Možna predvidljiva napačna raba

Naprava ni zasnovana za komercialno uporabo v javnih parkih in športnih objektih ter za uporabo v kmetijstvu in gozdarstvu.

### 2.3 Preostala tveganja

Tudi pri strokovni uporabi naprave vedno ostanejo določena preostala tveganja, ki jih ni mogoče izključiti. Iz vrste in zgradbe naprave je mogoče izpeljati naslednje možne nevarnosti skladno z vsako posamezno uporabo:

- Odmetavanje odrezkov, zemlje in malih kamnov.
- Če ne nosite zaščite za dihala, lahko vdihnete obrezani material.
- Ureznine pri prijemanju vrtečega se rezila.

### 2.4 Varnostne naprave in zaščita



#### OPOZORILO!

#### Nevarnost telesnih poškodb

Okvarjene in izklopljene varnostne naprave in zaščite lahko povzročijo hude telesne poškodbe.

- Okvarjene varnostne naprave in zaščite oddajte v popravilo.
- Varnostnih naprav in zaščite nikoli ne izklaplajte.



#### 2.4.1 Ščitnik

Ščiti upravljalca pred vrtečo se rezalno nitko in odmetavanimi predmeti.

#### 2.4.2 Varnostni lok

Ščiti rastline in druge osebe pred vrtečo se rezalno nitko. Obenem je pri rezanju ob stenah rezalna nitka zaščitena pred čezmerno obrabo.

### 2.5 Simboli na napravi

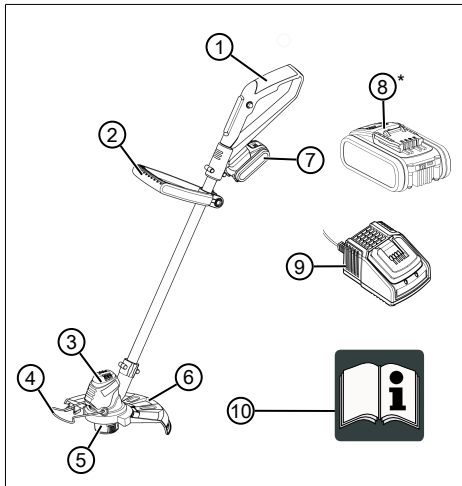
Simbol	Pomen
	Pri ravnanju bodite posebej previdni!
	Pred zagonom preberite navodila za uporabo!



Simbol	Pomen
	Razdalja med napravo in nepooblaščenimi osebami mora biti povsod okrog upravljalca najmanj 15 m.
	Napravo zaščitite pred dežjem in vlago!
	Nosite zaščito za oči in sluh!
	Preden nastavljate ali čistite napravo ali če ostane naprava nekaj časa nenadzorovana, odstranite akumulatorsko baterijo.

## 2.6 Obseg dobave

V obseg dobave so vključene tukaj navedene postavke. Preverite, ali so vsebovane vse postavke:



Št.	Sestavni del
1	Osnovna naprava
2	Dodatni ročaj
3	Rezalna glava z motorjem

Št.	Sestavni del
4	Varnostni lok
5	Kolut nitke
6	Ščitnik z rezalnikom nitke
7	Akumulatorska baterija B50 Li
8	Akumulatorska baterija B100 Li*
9	Polnilnik z omrežnim vtičem
10	Navodila za uporabo

\* Ni vključeno v obseg dobave, akumulatorsko baterijo B100 Li je mogoče dodatno naročiti. Akumulatorski obrezovalnik trave je predviden za delovanje z akumulatorsko baterijo B50 Li (št. izd. 113559) ali B100 Li (št. izd. 113698). V obseg dobave je vključena samo akumulatorska baterija B50 Li. Za polnjenje akumulatorskih baterij je potreben polnilnik C30 Li (št. izd. 113560).



### NAPOTEK

Akumulatorska baterija ni napolnjena in jo je treba pred prvo uporabo napolniti.



### NAPOTEK

Upoštevajte ločena navodila za uporabo za akumulatorsko baterijo in polnilnik.

## 2.7 Pregled izdelka (01)

Pregled izdelka (01) nudi pregled naprave.

Št.	Sestavni del
1	Zgornji ročaj
2	Varnostni gumb
3	Stikalo za vklop/izklop
4	Predal za akumulatorsko baterijo
5	Dodatni ročaj
6	Rezalna glava z motorjem
7	Rezalnik nitke
8	Varnostni lok
9	Ščitnik
10	Kolut nitke
11	Akumulatorska baterija B50 Li
12	Akumulatorska baterija B100 Li*
13	Polnilnik z omrežnim vtičem

\* Ni vključeno v obseg dobave, vendar jo je mogoče posebej naročiti s številko izdelka 113698.

### 3 VARNOSTNI NAPOTKI



#### NEVARNOST!

#### Smrtna nevarnost in nevarnost hudih telesnih poškodb!

Nepoznavanje varnostnih napotkov in navodil za upravljanje lahko povzroči zelo hude telesne poškodbe in posledično smrt.

- Pred uporabo naprave upoštevajte varnostne napotke in navodila za upravljanje v teh navodilih za uporabo ter navodila za uporabo, na katera se sklicujete.
- Shranite vse priložene dokumente za prihodnjo rabo.

### 3.1 Varnostni napotki za obrezovalnik trave

#### Upravljevec

- Skrbno preberite te varnostne napotke. Spoznajte se z upravljalnimi in nastavljalnimi elementi in ustrezno uporabo naprave.
- To napravo lahko otroci, stari 8 let in več, ter osebe z zmanjšanimi telesnimi, čutilnimi in duševnimi sposobnostmi ali s pomanjkanjem izkušenj in znanja uporabljajo samo pod nadzorom ali če so poučeni o varni uporabi naprav in s tem povezanih nevarnostih. Otroci se ne smejo igrati z napravo. Otroci ne smejo brez nadzora izvajati čiščenja in uporabniškega vzdrževanja.

- Potrebe oseb z zelo velikimi in kompleksnimi omejitvami morda presegajo tukaj opisane napotke.
- Otrokom ali osebam, ki niso seznanjene s temi navodili, nikoli ne dovolite uporabljati napravo. Državni predpisi morda omejujejo starost upravljavca.
- Naprave ne smete uporabljati, če ste pod vplivom alkohola, drog ali zdravil.
- Uporabnik je odgovoren za nesreče drugih oseb in njihove lastnine.

#### Priprava

- Pred uporabo vedno preverite, ali so zaščitne naprave in pokrovi poškodovani, manjkajoči ali napačno montirani. Poškodovane zaščitne naprave in pokrove je treba zamenjati, manjkajoče zaščitne naprave in pokrove je treba pravilno montirati.
- Naprave nikoli ne zaženite, dokler se v neposredni bližini zadržujejo druge osebe, zlasti otroci, ali hišne živali.
- Pred delom odstranite nevarne predmete iz delovnega območja, npr. vej, steklenih in kovinskih predmetov, kamnov.

## Obratovanje

- Pri delu z napravo vedno nosite zaščitna očala in ojačene čevlje.
- Z napravo ne delajte v zahtevnih vremenskih razmerah, zlasti med bližanjem nevihte.
- Napravo uporabljajte samo pri dnevni svetlobi ali dobri umetni svetlobi.
- Če so zaščitne naprave in pokrovi poškodovani ali če jih ni, naprave nikoli ne uporabite.
- Napravo vedno odklopite iz električnega omrežja, tj., odstranite odstranljive akumulatorje oziroma baterije:
  - vedno, preden napravo pustite brez nadzora;
  - pred odstranjevanjem blokad v napravi;
  - pred preverjanjem naprave oz. pred izvajanjem del na napravi;
  - vedno, ko se začne naprava nenavadno tresti;
- Vedno se prepričajte, da v prezračevalnih odprtinah na napravi ni tujkov.
- Po stiku z nevarnimi predmeti in tujki preverite, ali je naprava poškodovana. Če je poškodovana, napravo oddajte v popravilo.

## Vzdrževanje in shranjevanje

- Pred izvajanjem vzdrževalnih del in čiščenja odklopite napravo iz električnega omrežja, tj., po potrebi sprožite zaporo vklopa, odstranite odstranljive akumulatorje oziroma baterije.
- Pri vzdrževalnih delih, negi in popravilih vedno nosite zaščitne rokavice.
- Uporabiti je treba samo nadomestne dele in opremo, ki jih priporoča proizvajalec.
- Redno preverjajte in vzdržujte napravo. Napravo lahko popravlja samo servisno mesto AL-KO.
- Napravo shranjujte nedosegljivo otrokom, kadar je ne uporabljate.

### 3.1.1 Varnost na delovnem mestu

- Pred delom odstranite nevarne predmete iz delovnega območja, npr. veje, steklene in kovinske predmete, kamne.
- Delajte samo pri dnevni svetlobi ali zelo svetli umetni luči.
- Napravo uporabljajte samo na trdni in ravni podlagi in ne na strmih nagibih.
- Pazite na varnostno razdaljo.

### 3.1.2 Varnost oseb, živali in predmetov

- Upoštevajte, da je uporabnik odgovoren za nezgode in poškodbe, ki se lahko zgodijo drugim osebam ali njihovi lastnini.
- Napravo uporabljajte samo za dela, za katera je predvidena. Neustrezna uporaba lahko povzroči telesne poškodbe in gmotno škodo.
- Stroj izklopite samo, če v delovnem območju ni drugih oseb ali živali.
- Ohranite varno razdaljo do drugih oseb in živali ali izklopite napravo, ko se druge osebe ali živali približujejo.

### 3.1.3 Varnost naprave

- Napravo uporabljajte samo v naslednjih pogojih:
  - Naprava ni umazana.
  - Naprava ni poškodovana.
  - Vsi upravljalni elementi delujejo.
- Ne preobremenite naprave. Primerna je za lahka dela v gospodinjstvu. Preobremenitve povzročajo poškodbe naprave.
- Naprave nikoli ne uporabljajte z obrabljenimi ali okvarjenimi deli. Okvarjene dele vedno nadomestite z originalnimi na-

domestnimi deli proizvajalca. Če napravo uporabljate z obrabljenimi ali okvarjenimi deli, zoper proizvajalca ni mogoče uveljavljati nobenih garancijskih zahtevkov.

- Popravila smejo izvajati samo strokovne delavnice ali naše servisne delavnice.

### 3.1.4 Varnostni napotki glede upravljanja



#### **OPOZORILO!**

#### **Nevarnost zaradi elektromagnetnega polja**

To električno orodje med delovanjem ustvarja elektromagnetno polje. To polje lahko v določenih pogojih vpliva na aktivne ali pasivne medicinske vsadke.

- Da bi zmanjšali nevarnost resnih poškodb ali poškodb s smrtnim izidom, priporočamo, da se osebe z medicinskimi vsadki pred uporabo električnega orodja posvetujejo s svojim zdravnikom ali proizvajalcem medicinskega vsadka.
- Napravo vedno upravljajte z obema rokama.

- Rok in stopal nikoli ne približujte rezilu, predvsem pri vklopu motorja.
  - Počakajte, da se rezilo po izklopu motorja ustavi.
  - Odrezani material odstranjujte samo, ko sta motor in rezilo zaustavljena.
  - Zaradi nevarnosti ureznin se ne dotikajte rezalnika nitke z nezaščitenimi rokami.
  - Po izvlečenju nove nitke napravo pred vklopom vedno držite v običajnem delovnem položaju.
  - Ne uporabljajte kovinskih rezalnih nitk!
  - Na ščitniku, rezilu in motorju ne sme biti ostankov košnje.
  - Osebe, ki niso seznanjene z napravo, morajo najprej vaditi uporabo z izklopljenim motorjem.
  - Pri delu na klanecu:
    - Nikoli ne izvajajte del na gladkem in drsečem pobočju.
    - Vedno kosite prečno na klanec, nikoli navzgor ali navzdol.
    - Vedno stojte za rezilom.
  - Po stiku s tujkom:
    - Izklopite motor.
    - Preglejte napravo glede poškodb.
- ### 3.2 Obremenitve zaradi vibracij
- **Nevarnost zaradi vibriranja**  
*Dejanska vrednost izpustov vibracij med uporabo naprave lahko odstopa od vrednosti, ki jo navaja proizvajalec. Upoštevajte naslednje vplivne dejavnike pred uporabo oz. med njo:*
    - Ali je naprava uporabljena skladno z namensko uporabo?
    - Ali je material izrezan ali obdelan na pravi način?
    - Ali je naprava v stanju, ustreznem za uporabo?
    - Ali je rezalno orodje pravilno naostreno oz. ali je vgrajeno pravilno rezalno orodje?
    - Ali so ročaji in po potrebi izbirni vibracijski ročaji montirani in ali so trdno povezani z napravo?
  - Napravo uporabljajte samo s številom vrtljajev motorja, ki je potrebno za posamezno delo. Izogibajte se maksimalnemu številu vrtljajev motorja, da se zmanjšajo hrup in vibracije.
  - Nepravilna uporaba in vzdrževanje lahko povečata hrup in

vibriranje naprave. To škoduje zdravju. V tem primeru takoj izklopite napravo in poskrbite, da jo popravi pooblaščen servisna delavnica.

- Stopnja obremenitve zaradi vibracij je odvisna od opravljanega dela oz. uporabe naprave. Ocenite jo in vključite ustrezne delovne premore. S tem se bistveno zmanjša obremenitev zaradi vibracij skozi celoten čas dela.
- Daljša uporaba naprave uporabnika izpostavlja vibracijam in lahko povzroči težave z obtokom (»bele prste«). Da bi zmanjšali to tveganje, nosite rokavice in skrbite, da so roke tople. Če zaznate simptome »belih prstov«, takoj poiščite zdravniško pomoč. Med temi simptomi so: otrplost, ščemenje, srbenje, bolečina, popuščanje moči, sprememba barve ali stanja kože. Običajno se ti simptomi pokažejo na prstih ali rokah ali pri utripu. Pri nižjih temperaturah se nevarnost poveča.
- Med delovnim dnem naredite daljše premore, da si lahko opomorete od hrupa in vibracij. Delo načrtujte tako, da je uporaba naprav, ki povzročajo

močne vibracije, razporejena na več dni.

- Če med uporabo naprave na rokah zaznate nelagodje ali razbarvanje kože, takoj prekinite delo. Vključite ustrezne delovne premore. Brez ustreznih odmorov lahko pride do sindroma vibracij v roki in dlani.
- Zmanjšajte tveganje izpostavljenosti vibracijam. Vzdržujte napravo v skladu z napotki v navodilih za uporabo.
- Če napravo pogosto uporabljate, se obrnite na svojega trgovca, da si priskrbite protibrucijsko opremo (npr. ročaje).
- Z napravo ne delajte pri temperaturah, nižjih od 10 °C. V delovnem načrtu opredelite, kako je mogoče omejiti obremenitev zaradi vibracij.

### 3.3 Varnostni napotki za akumulatorsko baterijo

V tem razdelku so navedeni vsi osnovni varnostni napotki, ki jih je treba upoštevati pri uporabi akumulatorske baterije. Preberite te napotke!

- Akumulatorsko baterijo uporabljajte samo namensko, tj. za akumulatorske naprave podjetja AL-KO. Akumulator-

sko baterijo polnite samo s predvidenim polnilnikom AL-KO.

- Novo akumulatorsko baterijo vzemite iz originalne embalaže šele, ko jo boste uporabili.
- Pred prvo uporabo v celoti napolnite akumulatorsko baterijo z navedenim polnilnikom. Za polnjenje akumulatorske baterije upoštevajte napotke v teh navodilih za uporabo.
- Akumulatorske baterije ne uporabljajte v okoljih, v katerih obstaja nevarnost eksplozij in požarov.
- Vlažne ali mokre akumulatorske baterije ne nameščajte na napravo.
- Zaščitite akumulatorsko baterijo pred vročino, oljem in plameni, da se ne poškoduje in da ne pride do uhajanja hlapov ter iztekanja elektrolitske tekočine. Nevarnost eksplozije!
- Akumulatorja ne mečite in ne tolcite.
- Akumulatorske baterije ne uporabljajte, če je umazana ali vlažna. Pred uporabo s suho, čisto krpo očistite in osušite akumulatorsko baterijo.
- Napolnjeno in neuporabljeno akumulatorsko baterijo hranite stran od kovinskih predmetov, da ne pride do premostitve kontaktov (npr. pisarniških sponk, kovancev, ključev, žebeljev, vijakov). Za delo z akumulatorsko baterijo ne uporabljajte koničastih predmetov (npr. izvijača). V nasprotnem lahko pride do notranjega kratkega stika, ki lahko povzroči pregrevanje, požar ali eksplozijo akumulatorske baterije.
- Akumulatorske baterije ne odpirajte, ne razstavljajte in ne drobite. Obstaja nevarnost električnega udara in kratkega stika.
- Pri neustrezni uporabi in poškodovani akumulatorski bateriji lahko pride do uhajanja hlapov in iztekanja elektrolitske tekočine. Ustrezno prezračite prostor in v primeru težav poiščite zdravniško pomoč.  
Pri stiku z elektrolitsko tekočino le-to temeljito sperite in takoj temeljito izperite oči. Nato poiščite zdravniško pomoč.
- Nepooblaščen osebe ne smejo uporabljati akumulatorske baterije, razen če jih nadzoruje ali jih je o uporabi akumulatorske baterije poučila oseba, ki je pristojna za njihovo

vo varnost. Nepooblaščen osebe so npr.:

- osebe (vključno z otroki) z omejenimi telesnimi, čutilnimi in duševnimi sposobnostmi,
- osebe brez izkušenj in/ali znanja o akumulatorski bateriji.
- Nadzorujte otroke, da se z akumulatorsko baterijo ne bi igrali.
- Akumulatorske baterije ne puščajte trajno v polnilniku. Za daljše shranjevanje odstranite akumulatorsko baterijo iz polnilnika.
- Če uporabljene naprave ne potrebujete več, iz nje odstranite akumulatorsko baterijo.
- Neuporabljeno akumulatorsko baterijo hranite na suhem in zaprtem mestu. Zaščitite jo pred vročino in neposredno sončno svetlobo. Nepooblaščenim osebam in otrokom preprečite dostop do akumulatorske baterije.
- Polnilnik uporabljajte samo namensko, tj. za polnjenje predvidene akumulatorske baterije. S polnilnikom polnite samo originalne akumulatorske baterije AL-KO.
- Pred vsako uporabo preverite celoten polnilnik ter zlasti omrežni vtič in utor za akumulatorsko baterijo glede poškodb. Polnilnik uporabljajte samo v brezhibnem stanju.
- Polnilnika ne uporabljajte v okoljih, v katerih obstaja nevarnost eksplozij in požarov.
- Polnilnik uporabljajte samo v notranjih prostorih in ga ne izpostavljajte mokroti in vlagi.
- Polnilnik vedno postavite na zračno mesto in na nevnemljivo površino, saj se med postopkom polnjenja segreje. Reže za prezračevanje morajo biti proste, polnilnika pa ne smete pokriti.
- Pred priključitvijo polnilnika preverite, ali je na voljo nazivna omrežna napetost, kot je navedena v tehničnih podatkih.
- Omrežni kabel uporabite samo za priključitev polnilnika, ne v druge namene. Polnilnika ne nosite tako, da primete omrežni kabel, in ne poskušajte izvleči omrežnega vtiča

### 3.4 Varnostni napotki za polnilnik

V tem razdelku so navedeni vsi osnovni varnostni napotki in opozorila, ki jih je treba upoštevati pri uporabi polnilnika. Preberite te napotke!



tako, da vlečete za omrežni kabel.

- Omrežni kabel zaščitite pred vročino, oljem in ostrimi robovi, da se ne poškoduje.
- Polnilnika in akumulatorske baterije ne uporabljajte, če sta umazana ali vlažna. Pred uporabo očistite in osušite polnilnik in akumulatorsko baterijo.
- Ne odpirajte polnilnika in akumulatorske baterije. Obstaja nevarnost električnega udara in kratkega stika.
- Za vašo varnost naj vaš polnilnik popravlja samo kvalificirano strokovno osebje in samo z uporabo originalnih nadomestnih delov.
- Neuporabljen polnilnik hranite na suhem in zaprtem mestu. Nepooblaščenim osebam in otrokom preprečite dostop do polnilnika.

## 4 MONTAŽA



### OPOZORILO!

#### Nevarnost zaradi nepopolne montaže!

Uporaba nepopolno montirane naprave lahko povzroči hude telesne poškodbe.

- Napravo uporabljajte samo, ko je popolnoma montirana!
- Šele ko je naprava popolnoma montirana, vstavite akumulatorsko baterijo!
- Pred vklopom preverite, da so vse varnostne in zaščitne naprave montirane in delujoče!

### 4.1 Montaža ščitnika (02)

1. Namestite ščitnik (02/1) na rezalno glavo (02/2). Nitka mora biti prosta.
2. S priloženimi vijaki (02/3) privijte (02/a) ščitnik (02/1).

### 4.2 Montaža dodatnega ročaja (03)

1. Potisnite dodatni ročaj (03/1) na ročaj naprave (03/a).
2. Vstavite (03/b) vijak (03/2) v dodatni ročaj (03/1).
3. Nataknite (03/c) vrtljivi gumb (03/3) na vijak (03/2) in ga pritrdite.
4. Privijte vrtljivi vijak tako, da je mogoče z malo napora po višini nastaviti dodatni ročaj.

## 5 ZAGON

### 5.1 Napolnite akumulatorsko baterijo



#### PREVIDNO!

#### Nevarnost požara med polnjenjem!

Zaradi segrevanja polnilnika obstaja nevarnost požara, kadar stoji na lahko vnetljivi podlagi in ni zadostnega prezračevanja.

- Polnilnik vedno uporabljajte na nevnetljivi podlagi oz. v nevnetljivem okolju.
- Če so na voljo: Ohranjajte prezračevalne reže proste.



#### NAPOTEK

Akumulatorsko baterijo pred prvo uporabo do konca napolnite. Akumulatorsko baterijo lahko polnite v poljubnem stanju napoljenosti. Prekinitev polnjenja ne škoduje akumulatorski bateriji.

Akumulatorska baterija je delno napolnjena. Akumulatorsko baterijo pred prvo uporabo do konca napolnite. Akumulatorsko baterijo lahko polnite v poljubnem stanju napoljenosti. Prekinitev polnjenja ne škoduje akumulatorski bateriji.



#### NAPOTEK

Za podrobne informacije upoštevajte ločena navodila za uporabo za akumulatorsko baterijo in polnilnik.

## 5.2 Vstavljanje in odstranjevanje akumulatorske baterije (04)

### Vstavljanje akumulatorske baterije

1. Potisnite (04/a) akumulatorsko baterijo (04/1) v predal za akumulatorsko baterijo (04/2), da se zaskoči.

### Odstranjevanje akumulatorske baterije

1. Pritisnite in držite tipko za sprostitvev (04/3) na akumulatorski bateriji (04/1).
2. Izvlecite akumulatorsko baterijo (04/b).

## 5.3 Odstranjevanje transportne zaščite z rezalnika nitke

Pred prvo uporabo naprave odstranite transportno zaščito z rezalnika nitke.

## 6 UPRAVLJANJE



### OPOZORILO!

#### Nevarnost telesnih poškodb zaradi zrahljanih delov naprave

Deli naprave, ki se zrahljajo med delovanjem, lahko povzročijo hude telesne poškodbe.

- Pred vklopom naprave preverite, ali so vsi deli naprave trdno priviti.
- Pritrdite rezalno orodje tako, da se med delovanjem ne more zrahljati.

### 6.1 Podaljševanje rezalne nitke med delovanjem

Rezalna nitka se med delovanjem skrajšuje in cefra.

1. Glava z nitko pri vsakem zagonu samodejno podaljša nitko. Pri tem se novi del rezalne nitke odvijne s koluta nitke in obrabljeni konec nitke se odreže z rezalnikom nitke.

### 6.2 Vklon in izklop obrezovalnika trave (05)

1. Postavite se v varen položaj.
2. Napravo držite z obema rokama. Pri tem se rezalna glava ne sme dotikati tal.
3. Z eno roko primite dodatni ročaj (05/1), z drugo roko pa zgornji ročaj (05/2).
4. Pritisnite (05/a) varnostni gumb (05/3) na zgornjem ročaju (05/2).
5. Pritisnite (05/b) in držite stikalo za vklop/izklop (05/4) na zgornjem ročaju (05/2). Naprava deluje. Varnostni gumb (05/3) se lahko spusti.

6. Obrezovalnik trave naj nekaj trenutkov deluje v prostem teku. Naprava pri tem prireže rezalno nitko na primerno dolžino.
7. Če izpustite stikalo za vklop/izklop (05/4), se naprava izklopi.



### OPOZORILO!

#### Nevarnost urednin

Glava z nitko se vrti še nekaj sekund po izklopu. Pri prijemanju obstaja nevarnost urednin.

- Počakajte, da se glava z nitko ustavi.

## 7 OBNAŠANJE PRI DELU IN DELOVNA TEHNIKA (07–09)

- Napravo vklopite, preden jo približate travi, ki jo boste kosili, šele nato jo spustite vanjo, da preprečite preobremenitev.
- Napravo rahlo nagnite naprej (pribl. 30°), da kosite s konico rezalne nitke. Počasi stopajte naprej (07).
- Pri košnji napravo enakomerno pomikajte desno in levo (07).
- Višjo travo je treba kositi v več korakih. Vedno se premikajte od zgoraj navzdol (09).
- Naprava najučinkoviteje kosi pri veliki hitrosti. Zato naprave ne preobremenite s košenjem visoke trave.
- V primeru preobremenitve naprave v zelo visoki travi se nitka zablokira. Takoj dvignite napravo, da se razbremeni. V nasprotnem primeru lahko nastanejo trajne poškodbe na motorju.
- Z napravo nikoli ne kosite neposredno proti trdim oviram (npr. stenam), temveč kosite stransko. S tem prihranite rezalno nitko (08).
- Držite napravo stran od občutljivih rastlin. Postavite varnostni lok za zaščito rastlin v vodravni položaj.

## 8 VZDRŽEVANJE IN NEGA



### OPOZORILO!

#### Nevarnost ureznin

Nevarnost ureznin pri prijemanju delov z ostrimi robovi in premikajočih se delov ter rezalnega orodja.

- Pred vzdrževalnimi deli, nego in čiščenjem vedno izklopite napravo. Odstranite akumulatorsko baterijo.
- Pri vzdrževalnih delih, negi in popravih vedno nosite zaščitne rokavice.



### NAPOTEK

Popravila smejo izvajati samo strokovne delavnice ali naše servisne delavnice AL-KO.

- Naprave ne izpostavljajte mokroti ali vlagi. Ne pršite z vodo.
- Po vsaki uporabi očistite ohišje in rezalni nož s krtačo ali krpo. Ne uporabljajte vode in/ali agresivnih čistilnih sredstev ali topil – obstaja nevarnost korozije in poškodb plastičnih delov.
- Po vsaki uporabi odstranite akumulatorsko baterijo in preverite napravo glede poškodb.
- Naprave ne uporabljajte, če manjka rezilo rezalnika nitke ali je rezilo poškodovano.
- Na ščitniku, glavi z nitko in motorju ne sme biti ostankov košnje.
- Preverite, ali so vsi vijaki trdno nameščeni.

- Preverite, da električni kontakti naprave niso korodirani, po potrebi jih očistite s fino žično krtačo in nato popršite s pršilom za kontakte.

### 8.1 Zamenjava koluta nitke (06)

Nadomestni kolut nitke: GT 2000, št. izd. 113725.

**Pogoj:** Napravo je treba izklopiti in akumulatorsko baterijo je treba odstraniti iz naprave.

#### Odstranjevanje in vstavljanje koluta nitke

1. Sočasno pritisnite (06/a) oba sprostivna gumba (06/1) in snemite pokrov (06/2).
2. Odstranite prazen kolut nitke (06/3).
3. Vstavite (06/b) nov kolut nitke (06/4).
4. Napeljite rezalno nitko navzven skozi odprtino (06/5) glave z nitko.
5. Namestite in pritisnite pokrov (06/2), da se zaskoči.
6. Vstavite akumulatorsko baterijo v napravo.

## 9 POMOČ PRI MOTNJAH



### PREVIDNO!

#### Nevarnost telesnih poškodb

Predmeti z ostrimi robovi in premikajoči se predmeti lahko povzročijo telesne poškodbe.

- Pri vzdrževalnih delih, negi in popravih vedno nosite zaščitne rokavice!



### NAPOTEK

Pri motnjah, ki niso navedene v tej tabeli ali ki jih ne morete sami odpraviti, se obrnite na našo servisno službo.

Motnja	Vzrok	Ukrep
Rezalna nitka se ne dovaja.	Kolut nitke je prazen.	Zamenjajte kolut nitke.
Motor ne deluje.	Akumulatorska baterija je prazna.	Napolnite akumulatorsko baterijo.
	Akumulatorska baterija ni vstavljena ali ni pravilno nameščena.	Pravilno vstavite akumulatorsko baterijo.
	Električno napajanje je prekinjeno.	<ol style="list-style-type: none"> <li>1. Odstranite akumulatorsko baterijo.</li> <li>2. Očistite vtične kontakte naprave.</li> </ol>
	Zaščitno stikalo motorja je izklopilo motor zaradi preobremenitve.	Počakajte, da zaščitno stikalo motorja sprosti motor.

Motnja	Vzrok	Ukrep
Motor deluje s prekinitvami.	<ul style="list-style-type: none"> <li>■ Napaka naprave</li> <li>■ Stikalo za vklop/izklop je pokvarjeno.</li> </ul>	Obiščite servisno delavnico AL-KO.
Motor deluje, vendar se rezalna nitka ne premika.	Napaka naprave	Obiščite servisno delavnico AL-KO.
Naprava neobičajno vibrira.	Kolut nitke je umazan.	Očistite kolut nitke, po potrebi ga zamenjajte.
	Napaka naprave	Obiščite servisno delavnico AL-KO.
Čas uporabe akumulatorske baterije je znatno krajši.	Trava je previsoka ali prevlažna.	<ul style="list-style-type: none"> <li>■ Obrežite travo na večjo višino.</li> <li>■ Počakajte, da se trava posuši.</li> </ul>
	Višina rezanja je premajhna.	Obrežite travo na večjo višino.
	Čas polnjenja akumulatorske baterije se je iztekel.	Zamenjajte akumulatorsko baterijo. Uporabite samo originalni pribor proizvajalca.
Akumulatorske baterije ni mogoče napolniti.	Kontakti na akumulatorski bateriji so umazani.	Obiščite servisno delavnico AL-KO.
	Akumulatorska baterija ali polnilnik sta pokvarjena.	Naročite nadomestne dele. Obiščite servisno delavnico AL-KO.
	Akumulatorska baterija je pregreta.	Počakajte, da se akumulator ohladi.

## 10 TRANSPORT

Pred transportom opravite naslednje ukrepe:

1. Izklopite napravo.
2. Odstranite akumulatorsko baterijo iz naprave.
3. Skladno s predpisi zapakirajte akumulatorsko baterijo (glejte spodaj).



### NAPOTEK

Nazivna energija akumulatorske baterije/akumulatorskih baterij znaša manj kot 100 Wh. Zato upoštevajte naslednje napotke za transport!

Vsebovani litij-ionski akumulator je predmet zakona o nevarnih snoveh, vendar pa ga je mogoče transportirati tudi ob poenostavljenih pogojih:

- Zasebni uporabnik lahko nepoškodovano akumulatorsko baterijo transportira v cestnem prometu brez nadaljnjih omejitev, če je le-ta zapakirana v maloprodajni embalaži in se transport uporablja za zasebne namene.

Upoštevajte zgornjo omejitev teže za posamično pakirane akumulatorske baterije:

- maks. 30 kg skupne teže na paket pri transportu v cestnem, železniškem ali pomorskem prometu;
- za zračni promet ni zgornje omejitve, vendar sta v paketu lahko največ 2 kosa.
- Če je baterija poškodovana (npr. zaradi padca naprave), transport ni dovoljen.
- Poslovni uporabniki, ki transport izvajajo v povezavi s svojo osrednjo dejavnostjo (npr. dostave na delovišča ali predstavitevne lokacije in z njih), prav tako lahko izkoristijo to poenostavitev.

V obeh primerih je treba s previdnostnimi ukrepi obvezno preprečiti sprostitev vsebine. V drugih primerih je treba obvezno upoštevati zakon o nevarnih snoveh. Ob neupoštevanju pošiljatelju, morda pa tudi prevozniku, grozijo znatne globe.

### Dodatni napotki za prevoz in pošiljanje

- Litij-ionske akumulatorje transportirajte oz. pošiljajte samo v brezhibnem stanju!
- Napravo zavarujte tako, da bo med prevozom onemogočen nenadzorovan vklop.

- Zavarujte napravo z močno zunanjo embalažo (transportna škatla). Če je možno, uporabite originalno embalažo proizvajalca.
- Pri transportu oz. pošiljanju (npr. prek kurirske ali dostavne službe) zagotovite pravilno označitev in dokumentacijo za pošiljanje:
  - Pri transportu v cestnem, železniškem in pomorskem prometu mora biti na embalažo nalepljena opozorilna nalepka, če je/so napravi priložena(-e) akumulatorska(-e) baterija(-e). Če je/so akumulatorska(-e) baterija(-e) vstavljena(-e) oz. vgrajena(-e) v napravo, opozorilna nalepka ni potrebna, ker mora zunanja embalaža/ originalno pakiranje že ustrezati določenim predpisom.
  - Pri zračnem transportu je treba na embalažo v vsakem primeru nalepiti opozorilno nalepko. Upoštevajte zgornjo omejitev teže za akumulatorske baterije, ki se pošiljajo skupaj z napravo: teža akumulatorske baterije maks. 5 kg na paket in maks. 2 kosa na paket, če je/so napravi priložena(-e) akumulatorska(-e) baterija(-e).
- Predhodno se informirajte, ali želeni ponudnik nudi storitev transporta in pokažite svojo pošiljko.

Priporočamo, da v pripravo pošiljke vključite strokovnjaka za nevarne snovi. Upoštevajte tudi morebitne dodatne nacionalne predpise.

## 11 SKLADIŠČENJE

Po vsaki uporabi temeljito očistite napravo in – če so na voljo – namestite zaščitna pokrivala. Hranite napravo na suhem mestu z možnostjo zaklepanja in izven dosega otrok.

- Obrezovalnik trave obesite za ročaj. Tako rezalna glava ne bo nepotrebno obremenjena.
- Pred delovnimi premori, ki trajajo dlje kot 30 dni, izvedite naslednja dela:
- Napravo temeljito očistite in hranite v suhem prostoru.

### 11.1 Skladiščenje akumulatorske baterije in polnilnika



#### NEVARNOST!

#### Nevarnost eksplozij in požarov!

Če akumulatorska baterija eksplodira zaradi shranjevanja na mestih z odprtim plamenom ali viri toplote, lahko pride do smrti ali hudih telesnih poškodb oseb.

- Hranite akumulatorsko baterijo na hladnem in suhem mestu, vendar ne pred odprtim plamenom ali ob virih toplote.



#### NAPOTEK

Samodejno prepoznavanje stanja napolnjenosti varuje akumulatorsko baterijo pred čezmernim polnjenjem, zato lahko še nekaj časa ostane v polnilniku, vendar ne trajno.

- Akumulatorsko baterijo shranite na suhem mestu, zaščitenem pred zmrzovanjem, pri temperaturi skladiščnega prostora med 0 in 35 °C; akumulatorska baterija mora biti napolnjena pribl. 40–60 %.
- Zaradi nevarnosti kratkega stika akumulatorske baterije ne shranjujte v bližini kovinskih predmetov ali predmetov, ki vsebujejo kisline.
- Po pribl. 6 mesecih skladiščenja polnite akumulatorsko baterijo pribl. 1 uro.

## 12 ODSTRANJEVANJE

### Napotki k Uredbi o odpadni električni in elektronski opremi



- Stara električna in elektronska oprema ne sodi med gospodinjske odpadke, temveč jo je treba odstraniti ločeno!
- Stare baterije ali akumulatorje, ki niso fiksno vgrajeni v staro napravo, je treba pred oddajo odstraniti iz naprave! Njihovo odstranjevanje urejajo predpisi za baterije.
- Lastniki oz. uporabniki električnih in elektronskih naprav jih morajo po uporabi skladno z zakonom vrniti.
- Končni uporabnik nosi odgovornost za izbris osebnih podatkov s stare naprave za odstranitev!

Simbol prekrižanega zabojnika za odpadke pomeni, da se odpadne električne in elektronske opreme ne sme odvreči med gospodinjske odpadke.

Odpadno električno in elektronsko opremo lahko brezplačno oddate na naslednjih mestih:

- javna komunalna oz. zbirna mesta (npr. komunalni objekti);
- prodajna mesta električnih naprav (fizična in spletna), kjer so prodajalci obvezani sprejeti vračila oziroma kjer to storitev prostovoljno ponujajo.

Te izjave veljajo samo za naprave, ki so nameščene in kupljene v Evropski uniji in za katere velja evropska Direktiva 2012/19/EU. V državah izven Evropske unije lahko veljajo drugačna določila za odstranjevanje stare električne in elektronske opreme.

### Napotki k Uredbi o ravnanju z baterijami in akumulatorji ter odpadnimi baterijami in akumulatorji



- Stare baterije in stari akumulatorji ne sodijo med gospodinjske odpadke, temveč jih je treba odstraniti ločeno!
- Za varno odstranitev baterij ali akumulatorjev iz električnih naprav in za informacije o njihovi vrsti oz. kemičnem sistemu upoštevajte nadaljnje podatke v navodilih za uporabo in montažo.
- Lastniki oz. uporabniki baterij in akumulatorjev jih morajo po uporabi skladno z zakonom vrniti. Vračilo je omejeno na oddajo količin, običajnih za gospodinjstva.

Stare baterije lahko vsebujejo škodljive snovi ali težke kovine, ki lahko škodujejo okolju in zdravju.

## 14 GARANCIJA

Morebitne napake materiala ali proizvodne napake na napravi bomo znotraj zakonskega obdobja veljavnosti, ki velja za garancijske zahtevke, po naši izbiri opravili s popravilom ali nadomestilom. Obdobje veljavnosti garancije je odvisno od veljavne zakonodaje v državi, v kateri je bila naprava kupljena.

Naša garancija velja samo, če:

- so ta navodila za uporabo upoštevana,
- je bila naprava strokovno uporabljena,
- so bili uporabljeni originalni nadomestni deli.

Garancija ne velja za:

- poškodbe laka, ki so posledica normalne uporabe,
- obrabne dele, ki so na kartici nadomestnih delov označeni z okvirjem xxxxxx (x).

Garancija začne veljati, ko napravo kupi prvi končni uporabnik. Velja datum na računu. S to izjavo in originalnim potrdilom o nakupu se obrnite na vašega prodajalca ali na najbližjo pooblaščenno servisno službo. Ta izjava ne vpliva na zakonske garancijske zahtevke, ki jih ima kupec do prodajalca.

Uporaba starih baterij in v njih vsebovanih virov prispeva k zaščiti teh pomembnih dobrin.

Simbol prekrizanega zabojnika za odpadke pomeni, da se baterij in akumulatorjev ne sme odvreči med gospodinjske odpadke.

Če so pod zabojnikom za smeti tudi oznake Hg, Cd ali Pb, velja naslednje:

- Hg: Baterija vsebuje več kot 0,0005 % živega srebra
- Cd: Baterija vsebuje več kot 0,002 % kadmija
- Pb: Baterija vsebuje več kot 0,004 % svınca

Akumulatorje in baterije lahko brezplačno oddate na naslednjih mestih:

- javna komunalna oz. zbirna mesta (npr. komunalni objekti);
- prodajna mesta baterij in akumulatorjev;
- zbirna mesta skupnega zbirnega sistema za stare baterije za naprave;
- zbirna mesta proizvajalca (če ni član skupnega zbirnega sistema).

Te izjave veljajo samo za akumulatorje in baterije, ki so kupljene v Evropski uniji in za katere velja evropska Direktiva 2006/66/ES. V državah izven Evropske unije lahko veljajo drugačna določila za odstranjevanje akumulatorjev in baterij.

## 13 SERVISNA SLUŽBA/SERVIS

V primeru vprašanj glede garancije, popravil ali nadomestnih delov se obrnite na najbližjo servisno delavnico AL-KO. Najdete jo na naslednjem naslovu:

[www.al-ko.com/service-contacts](http://www.al-ko.com/service-contacts)

Garancija preneha veljati, če:

- so bili izvedeni samovoljni poskusi popravila,
- so bile izvedene samovoljne tehnične spremembe,
- naprava ni bila uporabljena v skladu z namenom uporabe.

**15 PREVOD ORIGINALNE IZJAVE EU/ES O SKLADNOSTI**

S polno odgovornostjo s to izjavo potrjujemo, da izdelek v obliki, ki se prodaja na trgu, ustreza zahtevam usklajenih direktiv EU, varnostnih standardov EU in specifičnih standardov, ki veljajo za ta izdelek.

<b>Izdelek</b> Akumulatorski obrezovalnik trave	<b>Proizvajalec</b> AL-KO Geräte GmbH Ichenhauser Str. 14 D-89359 Kötz	<b>Oseba, odgovorna za pripravo dokumentacije</b> Andreas Hedrich Ichenhauser Str. 14 D-89359 Kötz
<b>Serijska številka</b> G1082012		
<b>Tip</b> GT 2000	<b>Direktive EU</b> 2006/42/ES 2014/30/EU 2000/14/ES 2011/65/EU	<b>Usklajeni standardi</b> EN 60335-1 EN 50636-2-91 EN 55014-1 EN 55014-2 EN 62841-1 EN 62233
<b>Raven zvočne moči</b> EN ISO 3744 izmerjena/zagotovljena 92 dB(A)/96 dB(A)	<b>Ugotavljanje skladnosti</b> 2000/14/ES, priloga VI	

Kötz, 14. 8. 2018

Dr. Wolfgang Hergeth,  
generalni direktor

## PRIJEVOD ORIGINALNIH UPUTA ZA UPORABU




## Sadržaj

1	Informacije o Uputama za uporabu.....	136	8	Održavanje i njega .....	147
1.1	Simboli na naslovnoj stranici .....	136	8.1	Zamjena svitka niti (06) .....	148
1.2	Objašnjenja oznaka i signalnih riječi ..	137	9	Pomoć u slučaju smetnji.....	148
2	Opis proizvoda.....	137	10	Transport.....	149
2.1	Namjenska uporaba .....	137	11	Skladištenje .....	149
2.2	Moguća predvidiva nepravilna upora- ba .....	137	11.1	Skladištenje akumulatora i punjača ....	150
2.3	Ostali rizici.....	137	12	Zbrinjavanje.....	150
2.4	Sigurnosni i zaštitni uređaji .....	137	13	Korisnička služba/Servis .....	151
2.4.1	Štitnik.....	137	14	Jamstvo .....	151
2.4.2	Zaštitna poluga .....	137	15	Prijevod originalne EU/EZ izjave o su- kladnosti .....	151
2.5	Simboli na uređaju .....	137			
2.6	Opseg isporuke .....	138			
2.7	Pregled proizvoda (01).....	138			
3	Sigurnosne napomene.....	139			
3.1	Sigurnosne napomene za šišač trave	139			
3.1.1	Sigurnost na radnome mjestu.....	140			
3.1.2	Sigurnost ljudi, životinja i imovine	141			
3.1.3	Sigurnost uređaja .....	141			
3.1.4	Sigurnosne napomene za opslu- živanje .....	141			
3.2	Opterećenje vibracijama .....	142			
3.3	Sigurnosne napomene za akumulator	143			
3.4	Sigurnosne napomene za punjač.....	145			
4	Montaža .....	146			
4.1	Montaža štitnika (02).....	146			
4.2	Montaža dodatne ručke (03) .....	146			
5	Puštanje u rad.....	146			
5.1	Napunite akumulator .....	146			
5.2	Stavljanje i vađenje akumulatora (04)	146			
5.3	Uklanjanje transportne zaštite s reza- ča niti.....	146			
6	Rukovanje.....	147			
6.1	Produljivanje rezne niti tijekom rada ..	147			
6.2	Uključivanje i isključivanje šišača tra- ve (05) .....	147			
7	Način i tehnika rada (07 – 09).....	147			

## 1 INFORMACIJE O UPUTAMA ZA UPORABU

- Kod njemačke verzije radi se o originalnim uputama za uporabu. Sve ostale jezične verzije prijevodi su originalnih uputa za uporabu.
- Ove Upute za uporabu držite na lako dostupnom mjestu kako bi vam bile pri ruci kada vam zatrebaju informacije o uređaju.
- Uređaj prosljeđujte drugim osobama samo s ovim Uputama za uporabu.
- Pročitajte i slijedite sigurnosne napomene i upozorenja iz ovih Uputa za uporabu.

## 1.1 Simboli na naslovnoj stranici

Simbol	Značenje
	Prije prvog korištenja obavezno pažljivo pročitajte ove Upute za uporabu. To je preduvjet sigurnog rada i rukovanja bez smetnji.
	Upute za uporabu
	Oprezno rukujte litij-ionskim punjivim baterijama! Posebice napomene o transportu, skladištenju i zbrinjavanju koje se navode u ovim Uputama za uporabu!



## 1.2 Objašnjenja oznaka i signalnih riječi



### OPASNOST!

Pokazuje neposrednu opasnost koja – ako se ne izbjegne – uzrokuje smrt ili tešku ozljedu.



### UPOZORENJE!

Pokazuje potencijalnu opasnost koja bi – ako se ne izbjegne – mogla uzrokovati smrt ili tešku ozljedu.



### OPREZ!

Pokazuje potencijalnu opasnost koja bi – ako se ne izbjegne – mogla uzrokovati manju ili umjerenu ozljedu.

### POZOR!

Pokazuje situaciju koja bi – ako se ne izbjegne – mogla uzrokovati materijalnu štetu.



### NAPOMENA

Posebne napomene za bolju razumljivost i rukovanje.

## 2 OPIS PROIZVODA

Ove upute za uporabu opisuju ručno vođeni akumulatorski šišač trave.

### 2.1 Namjenska uporaba

Ovaj je uređaj namijenjen za šišanje travnjaka. Uređajem se smije raditi samo kada je potpuno montiran.

Ovaj je uređaj namijenjen za primjenu u privatnom području. Svaka druga uporaba i nedozvoljene pregradnje ili ugradnje smatrat će se pogrešnom primjenom i bit će temelj za ukidanje jamstva kao i za gubitak sukladnosti (oznake CE) i odbacivanje svake odgovornosti proizvođača u odnosu na štete za korisnika ili trećih strana.

### 2.2 Moguća predvidiva nepravilna uporaba

Uređaj nije predviđen ni za komercijalnu primjenu u javnoj praksi i na sportskim terenima kao ni za primjenu u poljoprivredi ni šumarstvu.

### 2.3 Ostali rizici

I kod pravilne uporabe uređaja uvijek postoji dodatni rizik koji se ne može isključiti. Zbog vrste i

načina izrade uređaja moguće su sljedeće potencijalne opasnosti, ovisno o uporabi:

- Izbacivanje odrezanog materijala, zemlje i kamenčića.
- Udisanje čestica odrezanog materijala ako se ne nosi zaštita dišnih puteva.
- Porezotine pri zahvaćanju rotirajuće reznog mehanizma.

## 2.4 Sigurnosni i zaštitni uređaji



### UPOZORENJE!

#### Opasnost od ozljeda

Neispravne i deaktivirane sigurnosne i zaštitne naprave mogu izazvati teške ozljede.

- Pobrinite se za popravak sigurnosnih i zaštitnih naprava.
- Nikada ne isključujte sigurnosne i zaštitne naprave.

### 2.4.1 Štitnik



Štiti korisnika od rotirajućih reznih niti i izbačenih objekata.

### 2.4.2 Zaštitna poluga

Štiti biljke i druge osobe od rotirajućih reznih niti. Također se rezna nit kod šišanja na zidovima štiti od prekomjernog trošenja.

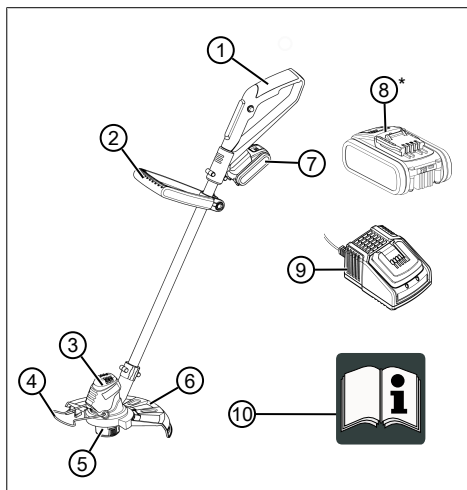
## 2.5 Simboli na uređaju

Simbol	Značenje
	Poseban oprez pri rukovanju!
	Prije pokretanja pročitajte upute za uporabu!
	Razmak između uređaja i osobe koja ne rukuje strojem u cijelom krugu oko korisnika mora biti 15 m.
	Uređaj zaštitite od kiše i vlage!

Simbol	Značenje
	Nosite zaštitu za oči i sluh!
	Izvadite akumulator prije namještanja ili čišćenja uređaja ili ako će uređaj biti dulje vrijeme bez nadzora.

## 2.6 Opseg isporuke

U opseg isporuke spadaju ovdje navedene stavke. Provjerite jesu li sadržane sve stavke.



Br.	Dio
1	Osnovni uređaj
2	Dodatna ručka
3	Rezna glava s motorom
4	Zaštitna poluga
5	Svitak niti
6	Štitnik s rezačem niti
7	Akumulator B50 Li
8	Akumulator B100 Li*
9	Punjač s mrežnim utikačem
10	Upute za uporabu

\* Akumulator B100 Li nije isporučen i može se dodatno kupiti.

Akumulatorski šišač trave predviđen je za rad s akumulatorom B50 Li (kat. br. 113559) ili B100 Li (kat. br. 113698). Isporučen je samo akumulator B50 Li. Za punjenje akumulatora potreban je punjač C30 Li (kat. br. 113560).



### NAPOMENA

Akumulator nije napunjen i mora se napuniti prije prvog korištenja.



### NAPOMENA

Uzmite u obzir zasebne upute za uporabu akumulatora i punjača.

## 2.7 Pregled proizvoda (01)

Pregled proizvoda (01) daje pregled uređaja.

Br.	Dio
1	Gornja ručka
2	Sigurnosni gumb
3	Sklopka za uključivanje/isključivanje
4	Otvor akumulatora
5	Dodatna ručka
6	Rezna glava s motorom
7	Rezač niti
8	Zaštitna poluga
9	Štitnik
10	Svitak niti
11	Akumulator B50 Li
12	Akumulator B100 Li*
13	Punjač s mrežnim utikačem

\* Nije isporučeno, no može se dodatno kupiti pod katalogskim brojem 113698.

### 3 SIGURNOSNE NAPOMENE



#### OPASNOST!

**Opasnost po život i opasnost od teških ozljeda!**

Nepoznavanje sigurnosnih napomena i upute za rukovanje može dovesti do najtežih ozljeda, a čak i smrti.

- Prije korištenja uređaja uzmite u obzir sve sigurnosne napomene i upute za rukovanje koje se navode u ovim Uputama za uporabu te drugim uputama na koje se ovdje ukazuje.
- Svu isporučenu dokumentaciju čuvajte za buduću uporabu.

### 3.1 Sigurnosne napomene za šišać trave

#### Korisnik

- Pažljivo pročitajte ove sigurnosne napomene. Upoznajte se s elementima za upravljanje i podešavanje te namjenskom uporabom uređaja.
- Ovaj uređaj smiju koristiti djeca od 8 godina naviše te osobe s ograničenim psihičkim, osjetilnim ili mentalnim sposobnostima ili osobe bez iskustva i/ili znanja samo dok su pod nadzorom ili ako su upoznati s uputama o sigurnom korištenju pumpe kao i s potencijalnim opasnostima. Djeca se ne smiju igrati uređajem. Djeca ne smiju čistiti ili održavati pumpu bez nadzora.
- Osobe s jakim ili složenim ograničenjima mogu zahtije-

vati dodatne mjere opreza osim ovdje navedenih uputa.

- Nikada nemojte dozvoliti da se uređajem koriste djeca ni osobe koje nisu upoznate s ovim uputama. Nacionalni propisi mogu ograničavati dob korisnika.
- Uređaj ne koristite pod utjecajem alkohola, droga ili lijekova.
- Korisnik je sam odgovoran za nesreće drugih osoba i za njihovu imovinu.

#### Priprema

- Uvijek prije uporabe provjerite jesu li zaštitni sklopovi i poklopci oštećeni, nedostaju li ili su pogrešno postavljeni. Oštećene zaštitne sklopove i poklopce potrebno je zamijeniti, a sve nedostajuće zaštitne sklopove i poklopce nadomjestiti.
- S uređajem nemojte nikada raditi dok su ljudi, osobito djeca ili kućni ljubimci, u neposrednoj blizini.
- Prije rada uklonite opasne predmete iz radnog područja, npr. granje, staklene i metalne dijelove, kamenje.

## Rad

- Dok radite s uređajem, uvijek nosite zaštitne naočale i čvrstu obuću.
- S uređajem nemojte raditi u lošim vremenskim uvjetima, osobito ako je u pitanju grmljavina.
- Uređaj upotrebljavajte samo na dnevnom svjetlu ili dobrom umjetnom svjetlu.
- Uređaj nikada nemojte upotrebljavati ako su zaštitni sklopovi i poklopci oštećeni ili nedostaju.
- Uređaj uvijek odspojite iz napajanja, odnosno izvadite uklonjive akumulatore ili baterije:
  - uvijek kada uređaj ostavlja te bez nadzora
  - prije uklanjanja blokade unutar uređaja
  - prije provjeravanja i čišćenja stroja ili izvođenja bilo kakvih radova na njemu
  - uvijek kada uređaj počne abnormalno vibrirati
- Uvijek se uvjerite da odzračni otvori na uređaju nisu začepjeni stranim tijelima.
- Nakon kontakta s opasnim predmetima i stranim tijelima potražite oštećenja uređaja.

Oštećeni uređaj odnesite na popravak.

## Održavanje i čuvanje

- Prije provođenja radova održavanja i čišćenja, uvijek isključite napajanje uređaja, odnosno aktivirajte blokadu uključivanja, izvadite uklonjive akumulatore ili baterije.
- Kod radova održavanja, njege i čišćenja uvijek nosite zaštitne rukavice.
- Upotrebljavajte samo zamjenjske dijelove i pribor preporučene od strane proizvođača.
- Redovito provjeravajte i održavajte uređaj. Uređaj smije popravljati samo servis tvrtke AL-KO.
- Dok uređaj ne upotrebljavate, spremite ga izvan dohvata djece.

### 3.1.1 Sigurnost na radnome mjestu

- Prije rada uklonite opasne predmete iz radnog područja, npr. granje, staklene i metalne dijelove, kamenje.
- Radite samo po dnevnom svjetlu ili vrlo jakom umjetnom osvjetljenju.
- Uređaj pogonite samo na čvrstoj i ravnoj podlozi, a ne na padinama.

- Pazite na stabilnost.

### 3.1.2 Sigurnost ljudi, životinja i imovine

- Imajte na umu da je korisnik odgovoran za nesreće, kao i ozljede i oštećenja drugih osoba ili njihova vlasništva.
- Uređaj koristite samo za radove za koje je predviđen. Ne-namjenska uporaba može prouzročiti ozljede i oštećenja imovine.
- Uključite uređaj samo kada se u radnom području ne nalaze druge osobe ni životinje.
- Održavajte sigurnosni razmak od ljudi i životinja ili isključite uređaj ako mu se približavaju ljudi i životinje.

### 3.1.3 Sigurnost uređaja

- Uređaj koristite samo u sljedećim uvjetima:
  - Uređaj nije zaprljan.
  - Uređaj nije oštećen.
  - Funkcioniraju svi upravljački elementi.
- Uređaj nemojte preopterećivati. Predviđen je za radove u privatnom području. Preopterećivanja uzrokuju oštećenja uređaja.
- Uređaj nikada ne koristite s istrošenim ili neispravnim dijelovima. Neispravne dijelove

uvijek zamijenite originalnim zamjenskim dijelovima proizvođača. Ako se koristi uređaj s istrošenim ili neispravnim dijelovima, proizvođač neće prihvatiti nikakve zahtjeve za primjenu uvjeta iz jamstva.

- Popravke smiju obavljati samo stručne radionice ili naš vlastiti servis.

### 3.1.4 Sigurnosne napomene za opsluživanje



#### UPOZORENJE!

#### Opasnost od elektromagnetskog polja

Ovaj električni alat tijekom rada stvara elektromagnetsko polje. To polje može pod određenim okolnostima ometati aktivne ili pasivne medicinske implantate.

- Da biste smanjili opasnost od ozbiljnih ili smrtnih ozljeda, osobama s medicinskim implantatima preporučujemo da se prije korištenja električnog alata posavjetuju sa svojim liječnikom ili proizvođačem medicinskog implantata.
- Uređajem uvijek upravljate s obje ruke.

- Ruke i noge uvijek držite dalje od rezne naprave, prije svega pri uključivanju motora.
  - Pričekajte da se zaustavi rezni mehanizam nakon isključivanja motora.
  - Odrezani materijal uklanjajte samo kada se zaustave motor i rezni mehanizam.
  - Rezač niti nemojte dodirivati golim rukama zbog opasnosti od porezotina.
  - Nakon izvlačenja nove niti uređaj prije uključivanja uvijek dovedite u normalni radni položaj.
  - Nemojte koristiti nikakve metalne rezne niti!
  - Štitnik, rezni mehanizam i motor uvijek držite čistima od ostataka pokošene trave.
  - Osobe koje nisu upoznate s uređajem najprije trebaju izvježbati rukovanje dok je motor isključen.
  - Prilikom rada na padini:
    - Nikada na radite na glatkoj i klizavoj padini.
    - Uvijek kosite poprečno prema padini, nikada gore ili dolje.
    - Stojte uvijek ispod reznog mehanizma.
  - Nakon kontakta sa stranim tijelom:
    - Isključite motor.
    - Provjerite oštećenja uređaja.
- ### 3.2 Opterećenje vibracijama
- **Opasnost od vibracija**  
*Stvarna vrijednost emisije vibracija tijekom uporabe uređaja može odstupati od vrijednosti koju je naveo proizvođač.* Prije odnosno tijekom uporabe obratite pozornost na sljedeće faktore:
    - Koristi li se uređaj u skladu s propisima?
    - Reže li se odn. obrađuje li se materijal na pravilan način?
    - Je li uređaj u stanju ispravnom za uporabu?
    - Je li rezni alat pravilno naoštren odnosno je li ugrađen pravi rezni alat?
    - Je li montirana ručka i po potrebi antivibracijska ručka te jesu li pravilno učvršćene na uređaj?
  - Uređaj neka radi samo na broju okretaja motora koji je potreban za određeni posao. Izbjegavajte maksimalni broj okretaja kako bi se smanjila buka i vibracije.

- Nepravilna uporaba i održavanje mogu povećati buku i vibracije uređaja. To uzrokuje oštećenje zdravlja. U tom slučaju odmah isključite uređaj te ga dajte na popravak u ovlaštenu servisnu radionicu.
  - Stupanj vibracijskog opterećenja ovisi o poslu koji se obavlja odnosno o primjeni uređaja. Procijenite ga i uvedite stanke u radu. Time se značajno smanjuje vibracijsko opterećenje tijekom cjelokupnog vremena rada.
  - Produžena uporaba uređaja uzrokuje vibracije rukovatelja i može prouzročiti probleme s cirkulacijom („bijeli prsti“). Kako bi se izbjegao taj rizik, nosite rukavice i ruke održavajte toplima. Ako se pojavi neki simptom „bijelih prstiju“, odmah posjetite liječnika. U te simptome spadaju: Gubitak osjeta, gubitak osjetljivosti, trnci, svrbež, bol, gubitak snage, promjena boje ili stanja kože. Obično se ti simptomi odnose na prste, šake ili puls. Kod niskih temperatura opasnost se povećava.
  - Provodite dulje stanke tijekom radnog dana kako biste se mogli oporaviti od buke i vibracija. Svoj posao isplanirajte tako da se upotreba uređaja koji stvaraju snažne vibracije raspoređi na nekoliko dana.
  - Ako primijetite neugodan osjećaj ili promjenu boje kože na rukama tijekom uporabe uređaja, odmah prestanite raditi. Provodite dovoljno stanki. Bez dovoljnih stanki u radu može doći do pojave sindroma vibrirajućih šaka/ruku.
  - Smanjite rizik od izlaganja vibracijama. Uređaj održavajte sukladno uputama u radnom priručniku.
  - Ako se uređaj često koristi, obratite se svom prodavaču za kupnju dodatne opreme za zaštitu od vibracija (npr. ručke).
  - Izbjegavajte raditi s uređajem na temperaturama ispod 10 °C. U planu rada odredite kako se opterećenje vibracijama može ograničiti.
- ### 3.3 Sigurnosne napomene za akumulator
- Ovaj odjeljak navodi sve temeljne sigurnosne napomene koje se moraju uzeti u obzir prilikom upotrebe akumulatora. Pročitajte napomene!
- Akumulator koristite samo u skladu s namjenom, odnosno s uređajima AL-KO na akumu-

latorski pogon. Akumulator punite samo predviđenim punjačem marke AL-KO.

- Novi akumulator otpakirajte iz originalne ambalaže neposredno prije njegova korištenja.
- Akumulator potpuno napunite prije prve uporabe i pritom uvijek koristite navedeni punjač. Pridržavajte se navedenih uputa u ovim Uputama za uporabu akumulatora.
- Akumulator nemojte pogoniti u okruženju u kojem može doći do eksplozije ili požara.
- Akumulator pri radu s uređajem ne izlažite vodi i vlazi.
- Zaštitite akumulator od visoke topline, ulja i vatre kako se ne bi oštetio i kako ne bi mogle izaći pare i tekućina elektrolita. Opasnost od eksplozije!
- Nemojte udarati ni bacati akumulator.
- Akumulator nemojte koristiti kada je zaprljan ili mokar. Prije uporabe očistite i osušite akumulator suhom i čistom krpom.
- Napunjeni i nekorišteni akumulator držite podalje od metalnih predmeta kako se ne bi premostili kontakti (npr. uredske spojnice, kovanice, ključevi, čavli, vijci). Na akumulatoru nemojte ništa raditi oštrim predmetima (npr. odvijačem). Unutarnji kratki spoj koji na taj način nastaje može prouzročiti pregrijavanje, zapaljenje ili eksploziju akumulatora.
- Akumulator nemojte otvarati, rastavljati ni smanjivati. Postoji opasnost od strujnog udara i kratkog spoja.
- Kod nepravilnog korištenja i oštećenog akumulatora može doći do propuštanja para i tekućine elektrolita. Prostoriju dovoljno prozračite, a u slučaju tegoba posjetite liječnika. U slučaju kontakta s tekućinom elektrolita, potpuno je uklonite vodom i odmah temeljito isperite oči. Zatim posjetite liječnika.
- Ovaj akumulator ne smiju koristiti neovlaštene osobe, odnosno, one ga smiju koristiti ako ih nadzire osoba koja se brine za njihovu sigurnost ili ako prime upute o načinu korištenja. Neovlaštene osobe su npr.:
  - osobe (uključujući djecu) s ograničenim fizičkim, osjetilnim ili duševnim sposobnostima.



- osobe koje nemaju iskustva i/ili ne znaju dovoljno o akumulatoru.
- Djeca moraju biti pod nadzorom i treba im zabraniti da se igraju akumulatorom.
- Akumulator nemojte ostaviti trajno unutar punjača. Kod dugotrajnog skladištenja izvadite akumulator iz punjača.
- Izvadite akumulator iz pogonjenih uređaja ako se ne koristite.
- Nekorišteni akumulator osušite i držite na zatvorenom mjestu. Zaštitite ga od vrućine i izravnog sunčevog zračenja. Neovlaštene osobe i djeca ne smiju imati pristup akumulatoru.

### 3.4 Sigurnosne napomene za punjač

Ovaj odjeljak navodi sve temeljne sigurnosne napomene i upozorenja koja se moraju uzeti u obzir prilikom korištenja punjača. Pročitajte napomene!

- Punjač koristite samo u skladu s namjenom, odnosno za punjenje predviđenih akumulatora. U punjaču puniti samo originalne akumulatore tvrtke AL-KO.
- Prije svakog korištenja provjerite oštećenja punjača, a posebno mrežnog kabela i otvora akumulatora. Punjač koristite samo kada je u potpuno ispravnom stanju.
- Punjač nemojte uključivati u okruženju u kojem može doći do eksplozije ili požara.
- Punjač koristite samo u unutarnjim prostorijama i ne izlažite ga vodi i vlazi.
- Punjač uvijek postavite na dovoljno prozračenu i nezapaljivu podlogu jer se zagrijava tijekom punjenja. Oslobodite ventilacijske otvore i ne pokrivajte punjač.
- Prije priključivanja punjača provjerite je li dostupan mrežni napon naveden u tehničkim podacima.
- Mrežni kabel koristite isključivo za priključivanje punjača. Punjač nemojte nositi držeći za mrežni kabel i mrežni utikač nemojte izvlačiti povlačenjem mrežnog kabela iz utikača.
- Zaštitite mrežni kabel od visoke topline, ulja i oštih rubova kako se ne bi oštetio.
- Punjač nemojte koristiti kada je zaprljan ili mokar. Prije uporabe očistite i osušite punjač i akumulator.

- Ne otvarajte punjač i akumulator. Postoji opasnost od strujnog udara i kratkog spoja.
- Radi vaše sigurnosti, popravak punjača prepustite samo kvalificiranom stručnom osoblju koje koristi originalne zamjenske dijelove.
- Neupotrijebljeni punjač osušite i spremite na zatvoreno mjesto. Neovlaštene osobe i djeca ne smiju imati pristup punjaču.

## 4 MONTAŽA



### UPOZORENJE!

**Opasnost od ozljeda zbog nepotpune montaže!**

Rad nepotpuno montiranog uređaja može izazvati teške ozljede.

- Uređaj pogonite samo kada je potpuno montiran!
- Akumulator umetnite u uređaj tek kada je potpuno montiran!
- Prije uključivanja svih sigurnosnih i zaštitnih mehanizama provjerite jesu li na mjestu i ispravni!

### 4.1 Montaža štيتnika (02)

1. Štitnik (02/1) postavite na reznu glavu (02/2). Pazite na to da nit leži slobodna.
2. Štitnik (02/1) pritegnite pomoću priloženih vijaka (02/3) (02/a).

### 4.2 Montaža dodatne ručke (03)

1. Gurnite dodatnu ručku (03/1) na šipku uređaja (03/a).
2. Utaknite navojni svornjak (03/2) u dodatnu ručku (03/1) (03/b).
3. Utaknite okretni gumb (03/3) na navojni svornjak (03/2) (03/c) i pritegnite.
4. Okretni gumb zavrnite tako da se visina dodatne ručke može namjestiti s malo snage.

## 5 PUŠTANJE U RAD

### 5.1 Napunite akumulator



#### OPREZ!

**Opasnost od požara prilikom punjenja!**

Zbog zagrijavanja punjača postoji opasnost od požara kada se stavi na lako zapaljivu podlogu i nedovoljno se prozrača.

- Punjač koristite samo na nezapaljivoj podlozi i u nezapaljivom okruženju.
- Ako postoji: Ventilacijske otvore držite slobodne.



#### NAPOMENA

Akumulator potpuno napunite prije prve uporabe. Akumulator se može puniti u bilo kojem stanju napunjenosti. Prekidanje punjenja ne šteti akumulatoru.

Akumulator je djelomično napunjen. Akumulator potpuno napunite prije prve uporabe. Akumulator se može puniti u bilo kojem stanju napunjenosti. Prekidanje punjenja ne šteti akumulatoru.



#### NAPOMENA

Uzmite u obzir detaljne informacije iz zasebnih uputa za uporabu akumulatora i punjača.

### 5.2 Stavljanje i vađenje akumulatora (04)

#### Umetanje akumulatora

1. Gurnite akumulator (04/1) u otvor akumulatora (04/2) (04/a) tako da se uglavi.

#### Izvadite akumulator

1. Pritisnite gumb za deblokadu (04/3) na akumulatoru (04/1) i zadržite ga.
2. Izvucite akumulator (04/b).

### 5.3 Uklanjanje transportne zaštite s rezača niti

Prije prvog puštanja u pogon uklonite transportnu zaštitu na rezaču niti.

## 6 RUKOVANJE



### UPOZORENJE!

#### Opasnost od ozljede zbog labavih dijelova uređaja

Dijelovi uređaja koji olabave tijekom rada mogu izazvati teške ozljede.

- Prije uključivanja uređaja provjerite jesu li svi dijelovi uređaja čvrsto pritegnuti.
- Učvrstite rezni alat tako da se tijekom rada ne može otpustiti.

### 6.1 Produljivanje rezne niti tijekom rada

Rezna nit skraćuje se i troši tijekom rada.

1. Glava niti automatski se produljuje kod svakog pokretanja. Tako se odmotava komad nove rezne niti sa svitka niti, a rezač niti reže potrošeni kraj niti.

### 6.2 Uključivanje i isključivanje šišača trave (05)

1. Zauzmite stabilan položaj.
2. Držite uređaj objema rukama. Pritom reznu glavu ne postavljajte na tlo.
3. Jednom rukom obuhvatite dodatnu ručku (05/1), a drugom gornju ručku (05/2).
4. Sigurnosni gumb (05/3) utisnite u gornju ručku (05/2) (05/a).
5. Pritisnite i čvrsto držite sklopku za uključivanje/isključivanje (05/4) u gornjoj ručki (05/2) (05/b). Uređaj se pokreće. Sigurnosni gumb (05/3) može se pustiti.
6. Pustite da šišač trave nekoliko trenutaka radi u slobodnom hodu. Rezna nit se pritom reže na pravilnu duljinu.
7. Ako se sklopka za uključivanje-/isključivanje (05/4) pusti, uređaj će se isključiti.



### UPOZORENJE!

#### Opasnost od porezotina

Nakon isključivanja glava niti okreće se još nekoliko sekundi. Kod zahvaćanja postoji opasnost od porezotina.

- Pričekajte da se zaustavi glava niti.

## 7 NAČIN I TEHNIKA RADA (07 – 09)

- Uključite uređaj prije nego što se približite travi koju treba rezati, a zatim ga spustite da biste izbjegli preopterećenje.

- Uređaj malo nagnite prema naprijed (otpr. 30°) kako biste kosili vrhom rezne niti. Polako se krećite (07).
- Priilikom košenja uređaj ravnomjerno zakrećite prema desno i lijevo (07).
- Dugačka trava mora se šišati sloj po sloj. Uvijek krenite odozgo prema dolje (09).
- Uređaj najbolje reže na vrlo visokoj brzini. Stoga nemojte preopterećivati uređaj rezanjem previsoke trave.
- Kod preopterećenja uređaja u visokoj travi dolazi do blokade niti. Uređaj odmah podignite kako bi se rasteretio. U suprotnom slučaju može doći do trajnog oštećenja motora.
- Uređajem nemojte kositi izravno prema tvrdim preprekama (npr. zidovima), nego bočno. Tako se štiti rezna nit (08).
- Uređaj držite dalje od osjetljivih biljaka. Zaklopote polugu za zaštitu bilja u vodoravni položaj.

## 8 ODRŽAVANJE I NJEGA



### UPOZORENJE!

#### Opasnost od porezotina

Opasnost od porezotina uslijed zahvaćanja pomičnih dijelova uređaja oštrih bridova kao i reznog alata.

- Prije radova održavanja, njege i čišćenja uvijek isključite uređaj. Skinite akumulator.
- Kod radova održavanja, njege i čišćenja uvijek nosite zaštitne rukavice.



### NAPOMENA

Popravke smiju obavljati samo stručne radionice ili naš vlastiti AL-KO servis.

- Uređaj ne izlažite vlazi. Nemojte ga prskati vodom.
- Nakon svake primjene očistite kućište i rezač četkom ili krpom. Nemojte koristiti vodu i/ili agresivne deterdžente ili otapala jer postoji opasnost od korozije i oštećenja plastičnih dijelova.
- Nakon svake primjene uklonite akumulator i provjerite oštećenja uređaja.
- Uređaj ne upotrebljavajte ako oštrica rezača niti nedostaje ili je oštećena.
- Uvijek očistite ostatke pokošene trave sa štitnika, glave niti i motora.

- Provjerite učvršćenost svih vijaka.
- Provjerite koroziju električnih kontakata te ih po potrebi očistite finim žičanim kistom, a zatim ih poprskajte sprejem za kontakte.

### 8.1 Zamjena svitka niti (06)

Zamjenski svitak niti: GT 2000 kat. br. 113725.

*Preduvjet:* Uređaj se mora isključiti i akumulator se mora izvaditi iz uređaja.

#### Vađenje i umetanje svitka niti

1. Istovremeno pritisnite oba gumba za deblokadu (06/1) (06/a) i skinite poklopac (06/2).
2. Izvadite prazan svitak niti (06/3).
3. Umetnite novi svitak niti (06/4) (06/b).
4. Provucite reznu nit kroz otvor (06/5) glave niti prema van.

5. Nataknite poklopac (06/2) i pritisnite ga tako da se uglati.
6. Umetnite akumulator u uređaj.

## 9 POMOĆ U SLUČAJU SMETNJI



### OPREZ!

#### Opasnost od ozljeda

Oštri i pomični dijelovi uređaja mogu uzrokovati ozljede.

- Kod radova održavanja, njege i čišćenja uvijek nosite zaštitne rukavice!



### NAPOMENA

Kod smetnji koje nisu navedene u ovoj tablici ili koje ne možete ukloniti sami, obratite se našoj servisnoj službi.

Smetnja	Uzrok	Uklanjanje
Rezna nit se ne dovodi.	Svitak niti je prazan.	Zamijenite svitak niti.
Motor ne radi.	Akumulator je prazan.	Napunite akumulator.
	Nedostaje akumulator ili pravilno ne naliježe.	Pravilno umetnite akumulator.
	Prekinuto je napajanje.	1. Uklonite akumulator. 2. Očistite utične kontakte uređaja.
Motor radi s prekidima.	■ Greška na uređaju ■ Sklopka za uključivanje/isključivanje je u kvaru.	Potražite servisera tvrtke AL-KO.
	Greška na uređaju	Potražite servisera tvrtke AL-KO.
Motor radi, ali ne pomiče se rezna nit.	Greška na uređaju	Potražite servisera tvrtke AL-KO.
Uređaj vibrira neuobičajeno jako.	Svitak niti je zaprljan.	Očistite svitak niti, a po potrebi ga zamijenite.
	Greška na uređaju	Potražite servisera tvrtke AL-KO.
Radno vrijeme akumulatora znatno je skraćeno.	Trava je previsoka ili prevlažna.	■ Kosite travu na većoj visini. ■ Pričekajte da se trava osuši.
	Visina reza je preniska.	Kosite travu na većoj visini.
	Istekao je vijek trajanja akumulatora.	Zamijenite akumulator. Koristite samo originalni pribor proizvođača.

Smetnja	Uzrok	Uklanjanje
Akumulator se ne puni.	Zaprljani su kontakti akumulatora.	Potražite servisera tvrtke AL-KO.
	Akumulator ili punjač u kvaru.	Naručite zamjenske dijelove. Potražite servisera tvrtke AL-KO.
	Akumulator je pregrijan.	Pričekajte da se rashladi akumulator.

## 10 TRANSPORT

Prije transporta provedite sljedeće mjere:

1. Isključite uređaj.
2. Akumulator skinite sa uređaja.
3. Akumulator propisno zapakirajte (vidi dolje).



### NAPOMENA

Nazivna energija akumulatora manja je od 100 Wh. Stoga uzmite u obzir sljedeće upute za transport!

Sadržani litij-ionski akumulator podliježe pravilima o opasnom teretu, no može se transportirati prema smanjenim zahtjevima:

- Privatni korisnik može transportirati neoštećeni akumulator bez dodatnih zahtjeva na prometnicama, dok god je zapakiran za maloprodaju te se transportira u privatne svrhe. Potrebno je voditi računa o ograničenju mase za pojedini akumulator koji šaljete:
  - maks. 30 kg ukupne mase po paketu pri transportu cestom, željeznicom i vodenim putem
  - bez ograničenja mase pri zračnom transportu, ali maks. 2 komada po paketu
- U slučaju sumnje na oštećenje akumulatora (npr. kod pada uređaja) nije dozvoljen transport.
- Komercijalni korisnici koji izvršavaju transport u povezanosti s glavnom djelatnosti (npr. isporuke od i do gradilišta ili prezentacije), također mogu iskoristiti takve smanjene zahtjeve.

U oba slučaja moraju se poduzeti hitne mjere kako bi se spriječilo curenje sadržaja. U drugim slučajevima obavezno se trebaju poštivati pravila o opasnom teretu! Kod zanemarivanja pošiljatelju i prijevozniku prijete kazne.

### Dodatne napomene o transportu i slanju

- Transportirajte i šaljte litij-ionske akumulatore samo u neoštećenom stanju!
- Osigurajte uređaj tako da se spriječi nehotično pokretanje tijekom transporta.

- Osigurajte uređaj čvrstom vanjskom ambalažom (transportni karton). Po mogućnosti upotrijebite originalni pakirni materijal proizvođača.
- Osigurajte ispravno označavanje i dokumentaciju pošiljke pri transportu ili isporuci (npr. preko dostavne tvrtke ili špeditera):
  - Pri transportu cestom, željeznicom i vodenim putem na paket je potrebno staviti naljepnicu s upozorenjem ako je akumulator priložen uređaju. Ako je akumulator umetnut odn. ugrađen u uređaj, nije potrebna naljepnica s upozorenjem, jer već vanjsko pakovanje/originalno pakovanje mora odgovarati određenim propisima.
  - Pri zračnom transportu se na paket u svakom slučaju stavlja naljepnica s upozorenjem. Potrebno je voditi računa o ograničenju mase za akumulator koji se šalje s uređajem: maks. 5 kg mase akumulatora po paketu i maks. 2 komada po paketu, kada je akumulator priložen uz uređaj.
- Unaprijed se informirajte o tome je li moguć transport preko odabranog pružatelja usluge i označite vašu pošiljku.

Preporučujemo vam angažiranje stručnjaka za opasne terete kako bi vam pomogao oko pripremanja pošiljke. Uvažite i eventualne dodatne nacionalne propise.

## 11 SKLADIŠTENJE

Nakon svake uporabe temeljito očistite uređaj i, ako postoje, stavite sve zaštitne poklopce. Uređaj čuvajte na suhom mjestu s mogućnošću zaključavanja i izvan dohvata djece.

- Šišač trave objesite za ručku. Time se rezna glava neće nepotrebno opteretiti.

Prije radnih stanika koje traju dulje od 30 sati napravite sljedeće:

- Temeljito očistite uređaj i držite ga u suhoj prostoriji.

## 11.1 Skladištenje akumulatora i punjača



### OPASNOST!

#### Opasnost od eksplozija i požara!

Osobe smrtno stradaju ili zadobiju teške ozljede kada akumulator eksplodira jer se nalazio ispred otvorenog plamena ili izvora topline.

- Akumulator čuvajte na hladnom i suhom mjestu, no ne ispred otvorenog plamena ili izvora topline.



### NAPOMENA

Akumulator je kod punjenja zaštićen od prepunjavanja automatskim prepoznavanjem razine napunjenosti i zbog toga neko vrijeme može ostati spojen na punjač, ali ne trajno.

- Akumulator čuvajte na suhom mjestu zaštićenom od smrzavanja pri temperaturi skladištenja između 0 °C i 35 °C uz razinu napunjenosti od oko 40 – 60 %.
- Zbog opasnosti od kratkog spoja nemojte držati akumulator blizu predmeta koji sadrže metal ili kiselinu.
- Nakon otprilike 6 mjeseci skladištenja, akumulator punite približno 1 sat.

## 12 ZBRINJAVANJE

### Napomene o zakonu za električne i elektroničke uređaje (ElektroG)



- Električni i elektronički stari uređaji ne smiju se bacati u kućni otpad, nego ih treba predati na zasebnu obradu i zbrinjavanje!
- Stare baterije ili akumulatori koji nisu fiksno ugrađeni u stari uređaj, moraju se izvaditi prije predaje! Njihovo zbrinjavanje regulira se putem zakona o baterijama.
- Vlasnike ili korisnike električnih ili elektroničkih uređaja zakon obvezuje na povrat.
- Krajnji korisnik snosi vlastitu odgovornost za brisanje osobnih podataka navedenih na starom uređaju koji se zbrinjava u otpad!

Simbol prekrížene kante za smeće znači da se električni i elektronički uređaji ne smiju zbrinjavati putem kućnog otpada.

Električni i elektronički uređaji mogu se besplatno predati na sljedećim mjestima:

- javna, zakonski definirana mjesta za zbrinjavanje ili prikupljanje otpada (npr. komunalne službe)
- prodavaonice električnih uređaja (stacionarna ili internetska), dok god se trgovca obvezuje za povrat ili je ta usluga dobrovoljno ponudena.

Ove izjave vrijede samo za uređaje koji se instaliraju i prodaju u zemljama Europske unije i na koje se primjenjuje europska direktiva 2012/19/EU. U zemljama izvan Europske unije mogu se primjenjivati neke druge odredbe za zbrinjavanje električnih i elektroničkih starih uređaja.

### Napomene zakona o baterijama (BattG)



- Stare baterije i akumulatori ne smiju se bacati u kućni otpad, nego ih treba predati na zasebnu obradu i zbrinjavanje!
- Radi sigurnog vađenja baterija ili akumulatora iz električnog uređaja te informiranja o njihovom tipu ili kemijskom sustavu, uzmite u obzir sljedeće podatke navedene u uputama za uporabu i montažu.
- Vlasnike ili korisnike baterija ili akumulatora zakon obvezuje na povrat. Povrat se ograničava na predaju količina uobičajenih za domaćinstva.

Stare baterije mogu sadržavati opasne tvari ili teške metale koji mogu štetiti okolišu i zdravlju ljudi. Reciklaža starih baterija i iskorištenje njihovih resursa doprinose zaštiti tih dvaju važnih elemenata.

Simbol prekrížene kante za smeće znači da se baterije i akumulatori ne smiju zbrinjavati putem kućnog otpada.

Oznaka Hg, Cd ili Pb ispod kante za smeće označava sljedeće:

- Hg: baterija sadrži preko 0,0005% žive
- Cd: baterija sadrži preko 0,002% kadmija
- Pb: baterija sadrži preko 0,004% olova

Akumulatori i baterije mogu se besplatno predati na sljedećim mjestima:

- javna, zakonski definirana mjesta za zbrinjavanje ili prikupljanje otpada (npr. komunalne službe)
- prodavaonice baterija i akumulatora
- mjesta povrata u sklopu zajedničkog sustava povrata starih baterija za uređaje

- mjesto povrata proizvođača (ako nije član zajedničkog sustava povrata)

Ove izjave vrijede samo za akumulatore i baterije koji se prodaju u zemljama Europske unije i na koje se primjenjuje europska direktiva 2006/66/EZ. U zemljama izvan Europske unije mogu se primjenjivati neke druge odredbe za zbrinjavanje akumulatora i baterija.

## 14 JAMSTVO

Možebitne greške u materijalu ili proizvodnji na uređaju uklonit ćemo tijekom zakonskoga roka zastare za jamstvo na nedostatke prema vlastitom izboru popravljanjem ili zamjenskom dostavom. Rok zastare određuje se prema pravu države u kojoj je uređaj kupljen.

Naša jamstvena izjava vrijedi samo u slučaju:

- poštivanja ovih Uputa za uporabu
- namjenskog rukovanja
- uporabe originalnih rezervnih dijelova

Jamstvo prestaje vrijediti u slučaju:

- samovoljnih pokušaja popravaka
- samovoljnih tehničkih izmjena
- nenamjenske uporabe

Jamstvo ne obuhvaća:

- oštećenja laka koja proizlaze iz normalnog trošenja
- potrošne dijelove koji su na kartici zamjenskih dijelova označeni okvirom

Jamstveni rok počinje teći s datumom kupnje od strane prvog krajnjeg korisnika. Mjerodavan je datum na računu. Obratite se svom trgovcu ili najbližoj ovlaštenoj servisnoj službi zajedno s ovom jamstvenom izjavom i originalnim računom. Ova izjava ne utječe na zakonska prava koja kupac ima prema prodavaču u slučaju nedostataka.

## 15 PRIJEVOD ORIGINALNE EU/EZ IZJAVE O SUKLADNOSTI

Uz potpunu odgovornost, ovime izjavljujemo da ovaj proizvod u obliku u kojem je zastupljen na tržištu ispunjava zahtjeve harmoniziranih EU-direktiva, sigurnosne standarde EU-a i standarde specifične za proizvod.

<b>Proizvod</b> Akumulatorski šišač trave	<b>Proizvođač</b> AL-KO Geräte GmbH Ichenhauser Str. 14 D-89359 Kötz	<b>Opunomoćenik za dokumentaciju</b> Andreas Hedrich Ichenhauser Str. 14 D-89359 Kötz
<b>Serijski broj</b> G1082012		
<b>Tip</b> GT 2000	<b>Direktive EU-a</b> 2006/42/EZ 2014/30/EU 2000/14/EZ 2011/65/EU	<b>Usklađene norme</b> EN 60335-1 EN 50636-2-91 EN 55014-1 EN 55014-2 EN 62841-1 EN 62233
<b>Razina zvučne snage</b> EN ISO 3744 mjereno/zajamčeno 92 dB(A) / 96 dB(A)	<b>Ocjena sukladnosti</b> 2000/14/EZ Prilog VI	

Kötz, 14.8.2018.



Dr. Wolfgang Hergeth  
Managing Director

**TŁUMACZENIE ORYGINALNEJ INSTRUKCJI OBSŁUGI****Spis treści**

1	Informacje dotyczące niniejszej instrukcji obsługi .....	152	5.3	Zdjąć osłonę transportową odcinacza żyłki.....	165
1.1	Symbole na stronie tytułowej .....	153	6	Obsługa .....	165
1.2	Objaśnienia rysunkowe i słowa ostrzegawcze .....	153	6.1	Przedłużanie żyłki tnącej podczas pracy.....	165
2	Opis produktu .....	153	6.2	Włączanie i wyłączanie podkaszarki do trawy (05).....	165
2.1	Użytkowanie zgodne z przeznaczeniem .....	153	7	Nawyki i technika pracy (07 – 09) .....	165
2.2	Możliwe przewidywane nieprawidłowe użycie .....	153	8	Konserwacja i pielęgnacja .....	166
2.3	Ryzyko szcztąkowe .....	153	8.1	Wymiana szpuli żyłki (06) .....	166
2.4	Urządzenia zabezpieczające i ochronne .....	153	9	Pomoc w przypadku usterek .....	166
2.4.1	Tarcza ochronna .....	153	10	Transport .....	167
2.4.2	Pałak ochronny .....	154	11	Przechowywanie .....	168
2.5	Symbole umieszczone na urządzeniu .....	154	11.1	Przechowywanie akumulatora i ładowarki .....	168
2.6	Zakres dostawy .....	154	12	Utylizacja .....	169
2.7	Przegląd produktu (01).....	155	13	Obsługa klienta/Serwis.....	170
3	Zasady bezpieczeństwa .....	155	14	Gwarancja .....	170
3.1	Zasady bezpieczeństwa dotycząca podkaszarki do trawy .....	155	15	Tłumaczenie oryginalnej deklaracji zgodności UE/WE .....	170
3.1.1	Bezpieczeństwo na stanowisku pracy .....	157			
3.1.2	Bezpieczeństwo osób, zwierząt i rzeczy materialnych .....	157			
3.1.3	Bezpieczeństwo urządzenia .....	158			
3.1.4	Wskazówki dotyczące bezpieczeństwa obsługi .....	158			
3.2	Obciążenie drganiami .....	159			
3.3	Wskazówki bezpieczeństwa dotyczące akumulatora.....	161			
3.4	Wskazówki bezpieczeństwa dotyczące ładowarki .....	163			
4	Montaż .....	164			
4.1	Montaż tarczy ochronnej (02).....	164			
4.2	Montaż dodatkowej rękocyści (03).....	164			
5	Uruchomienie.....	164			
5.1	Ładowanie akumulatorów .....	164			
5.2	Wkładanie i wyciąganie akumulatora (04).....	164			

**1 INFORMACJE DOTYCZĄCE NINIEJSZEJ INSTRUKCJI OBSŁUGI**

- Wersja niemieckojęzyczna jest oryginalną instrukcją obsługi. Wszystkie pozostałe wersje językowe są tłumaczeniami oryginalnej instrukcji obsługi.
- Poniższa instrukcja obsługi winna być przechowywana zawsze w sposób umożliwiający jej wykorzystanie w celu uzyskania informacji dotyczących urządzenia.
- Urządzenie może być przekazywane wyłącznie wraz z instrukcją obsługi.
- Należy stosować się do wskazówek dot. bezpieczeństwa i ostrzegawczych zawartych w niniejszej instrukcji obsługi.



## 1.1 Symbole na stronie tytułowej

Symbol	Znaczenie
	Przed uruchomieniem należy dokładnie przeczytać niniejszą instrukcję obsługi. Jest to konieczne dla zapewnienia bezusterkowej pracy i bezpiecznej obsługi.
	Instrukcja obsługi
	Akumulatory litowo-jonowe obsługiwać ze szczególną ostrożnością! W szczególności przestrzegać wskazówek dotyczących transportu, składowania i utylizacji zawartych w niniejszej instrukcji obsługi!

## 1.2 Objaśnienia rysunkowe i słowa ostrzegawcze



### NIEBEZPIECZEŃSTWO!

Oznacza niebezpieczeństwo prowadzące do śmierci lub ciężkich obrażeń ciała.



### OSTRZEŻENIE!

Oznacza potencjalne niebezpieczeństwo mogące prowadzić do śmierci lub ciężkich obrażeń ciała.



### OSTROŻNIE!

Oznacza potencjalne niebezpieczeństwo mogące prowadzić do średnich lub lekkich obrażeń ciała.

### UWAGA!

Oznacza potencjalne niebezpieczeństwo mogące prowadzić do szkód rzeczowych.



### WSKAZÓWKA

Szczególne wskazówki ułatwiające zrozumienie instrukcji i obsługi.

## 2 OPIS PRODUKTU

Niniejsza instrukcja obsługi opisuje ręczną akumulatorową podkaszarkę do trawy.

## 2.1 Użytkowanie zgodne z przeznaczeniem

Urządzenie to jest przeznaczone do podkaszania trawnika.

Używanie urządzenia jest dozwolone tylko wtedy, gdy jest całkowicie zmontowane.

Opisywane urządzenie jest przeznaczone do zastosowania w ramach użytku prywatnego. Każde inne zastosowanie oraz niedozwolone zmiany lub modyfikacje traktowane są jako eksploatacja niezgodna z przeznaczeniem i prowadzą do utraty gwarancji i ważności deklaracji zgodności (znak CE) oraz do wyłączenia wszelkiej odpowiedzialności producenta za szkody poniesione przez użytkownika lub osoby trzecie.

## 2.2 Możliwe przewidywane nieprawidłowe użycie

Urządzenie nie jest przeznaczone do zastosowań specjalistycznych w parkach i obiektach sportowych ani do zastosowania w rolnictwie i leśnictwie.

## 2.3 Ryzyko szczątkowe

Nawet podczas użytkowania urządzenia zgodnie z przeznaczeniem wciąż występuje określone ryzyko resztkowe, którego nie da się wykluczyć. Z rodzaju i konstrukcji urządzenia — w zależności od zastosowania — mogą wynikać następujące, potencjalne zagrożenia:

- Odrzucanie ciętego materiału, ziemi i małych kamieni.
- Wdychanie cząstek ciętego materiału przy zaniechaniu zastosowania środków ochrony oddechowej.
- Rany cięte w przypadku kontaktu z obracającym się urządzeniem tnącym.

## 2.4 Urządzenia zabezpieczające i ochronne



### OSTRZEŻENIE!

#### Niebezpieczeństwo skażenia

Niesprawne i dezaktywowane urządzenia ochronne i zabezpieczające mogą spowodować poważne obrażenia ciała.

- Jeśli urządzenia ochronne i zabezpieczające są niesprawne, należy zlecić ich naprawę.
- Nigdy nie dezaktywować urządzeń ochronnych i zabezpieczających.

### 2.4.1 Tarcza ochronna

Chroni użytkownika przed obracającą się żyłką tnącą i odrzucanymi obiektami.

### 2.4.2 Pałak ochronny

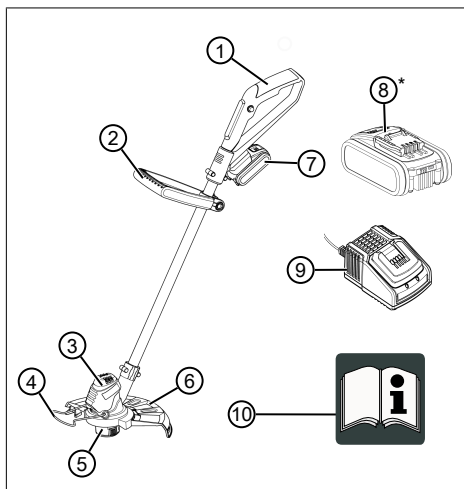
Chroni rośliny i inne osoby przed obracającą się żyłką tnącą. Dodatkowo żyłka tnąca jest chroniona przed nadmiernym zużyciem podczas cięcia przy murach.

### 2.5 Symbole umieszczone na urządzeniu

Symbol	Znaczenie
	Zachować szczególną ostrożność podczas obsługi urządzenia!
	Przed uruchomieniem przeczytać instrukcję eksploatacji!
	Odstęp między urządzeniem a osobą trzecią wokół użytkownika musi wynosić co najmniej 15 m.
	Chronić urządzenie przed deszczem i wilgocią!
	Nosić środki ochrony oczu i słuchu!
	Wyjąć akumulator przed wykonaniem ustawienia lub czyszczenia urządzenia albo przed odstawieniem urządzenia na dłuższy czas.

### 2.6 Zakres dostawy

Zakres dostawy obejmuje niżej wymienione pozycje. Należy sprawdzić, czy wszystkie pozycje są zawarte:



Nr	elementu
1	Urządzenie bazowe
2	Dodatkowa rękojeść
3	Głowica tnąca z silnikiem
4	Pałak ochronny
5	Szpula żyłki
6	Ośłona ochronna z odcinaczem żyłki
7	Akumulator B50 Li
8	Akumulator B100 Li*
9	Ładowarka z wtyczką
10	Instrukcja obsługi

\* Nie należy do zakresu dostawy, akumulator B100 Li można nabyć osobno.

Akumulatorowa podkaszarka do trawy jest przeznaczona do używania z akumulatorem B50 Li (nr art. 113559) lub B100 Li (nr art. 113698). Zakres dostawy zawiera jedynie akumulator B50 Li. Do ładowania akumulatorów wymagana jest ładowarka C30 Li (nr art. 113560).

**WSKAZÓWKA**

Akumulator nie jest naładowany i należy naładować go przed pierwszym użyciem.

**WSKAZÓWKA**

Stosować się do informacji zawartych w osobnych instrukcjach eksploatacji akumulatora i ładowarki.

**2.7 Przegląd produktu (01)**

Widok ogólny produktu (01) przedstawia zestawienie elementów urządzenia.

Nr	elementu
1	Rękojeść górna
2	Przycisk zabezpieczający
3	Włącznik/wyłącznik
4	Schówek na akumulator
5	Dodatkowa rękojeść
6	Głowica tnąca z silnikiem
7	Odcinak żyłki
8	Pałak ochronny
9	Tarcza ochronna
10	Szpula żyłki
11	Akumulator B50 Li
12	Akumulator B100 Li*
13	Ładowarka z wtyczką

\* Nie należy do zakresu dostawy, ale można na-  
być go osobno pod numerem artykułu 113698.

**3 ZASADY BEZPIECZEŃSTWA****NIEBEZPIECZEŃSTWO!**

**Śmiertelne niebezpieczeństwo i niebezpieczeństwo najcięższych obrażeń!**

Nieznajomość zasad bezpieczeństwa i instrukcji obsługi może prowadzić do najcięższych obrażeń, a nawet śmierci.

- Przed użyciem urządzenia należy przestrzegać wszystkich zasad bezpieczeństwa i wskazówek podanych w niniejszej instrukcji obsługi oraz w instrukcjach, do których odniesienia się w niej znajdują.
- Wszystkie dołączone dokumenty należy zachować do późniejszego wykorzystania.

**3.1 Zasady bezpieczeństwa dotycząca podkaszarki do trawy****Operator**

- Należy uważnie przeczytać niniejsze zasady bezpieczeństwa. Należy zapoznać się z elementami obsługowymi i regulacyjnymi oraz zgodnym z przeznaczeniem użyciem urządzenia.
- Opiswane urządzenie może być używane przez dzieci od 8 roku życia i osoby z ograniczeniami fizycznymi, zmysłowymi lub umysłowymi albo osoby bez doświadczenia i wiedzy tylko wówczas, jeśli będą przy tym nadzorowane bądź zostaną przeszkolone w zakresie bezpiecznego używania urządzenia i rozumieją wynikające z tego zagrożenia.

Dzieci nie powinny się bawić tym urządzeniem. Czyszczenie i konserwacja przez użytkownika nie powinny być przeprowadzane przez dzieci pozbawione nadzoru.

- Potrzeby osób o bardzo dużych i złożonych ograniczeniach mogą wykraczać poza tutaj opisane instrukcje.
- Nigdy nie zezwalać dzieciom ani osobom niezaznajomionym z niniejszymi instrukcjami na używanie urządzenia. Możliwe, że przepisy krajowe zawierają regulacje ograniczające wiek operatora.
- Zabrania się eksploatacji urządzenia pod wpływem alkoholu, środków odurzających lub leków.
- Użytkownik odpowiada za wypadki z udziałem osób trzecich oraz uszkodzenie mienia będącego ich własnością.

### Przygotowanie

- Zawsze przed rozpoczęciem eksploatacji urządzenia należy sprawdzić, czy urządzenia zabezpieczające i osłony ochronne są uszkodzone, czy nie brakuje któregoś z nich lub nie są zamontowane w sposób nieprawidłowy. Uszkodzone urządzenia zabezpie-

czające i osłony ochronne należy wymienić, brakujące urządzenia zabezpieczające i osłony ochronne należy zamontować w sposób prawidłowy.

- Urządzenia nie należy uruchamiać, jeżeli w bezpośrednim otoczeniu urządzenia znajdują się osoby, a zwłaszcza dzieci lub zwierzęta domowe.
- Przed rozpoczęciem pracy należy usunąć niebezpieczne przedmioty z obszaru roboczego, np. gałęzie, kawałki szkła i metalu, kamienie.

### Praca

- Podczas pracy z urządzeniem zawsze należy nosić okulary ochronne i solidne obuwie.
- W razie złych warunków pogodowych, a zwłaszcza w razie nadchodzącej burzy należy zrezygnować z pracy z urządzeniem.
- Urządzenia należy używać wyłącznie przy świetle dziennym lub dobrym świetle sztucznym.
- Nigdy nie należy używać urządzenia w razie stwierdzenia braku lub uszkodzenia urządzeń zabezpieczających i osłon ochronnych.

- Należy zawsze odłączać urządzenia od zasilania, tzn. wyjąć akumulatory lub baterie:
  - przed pozostawieniem urządzenia bez nadzoru
  - przed usunięciem blokad z urządzenia
  - przed sprawdzeniem i czyszczeniem urządzenia lub przeprowadzaniem prac w jej obrębie
  - jeżeli urządzenie zaczyna nienaturalnie wibrować
- Zawsze należy upewnić się, że otwory wentylacyjne urządzenia nie są zapchane ciałami obcymi.
- Po zetknięciu się z niebezpiecznymi przedmiotami i ciałami obcymi sprawdzić, czy urządzenie nie jest uszkodzone. Oddać urządzenie do naprawy, jeśli uległo uszkodzeniu.

## **Konserwacja i przechowywanie**

- Należy zawsze odłączać urządzenia od zasilania, tzn. uruchomić ewentualną blokadę załączaną, wyjąć akumulator lub baterie, przed przeprowadzeniem prac konserwacyjnych lub czyszczeniem.
- Podczas wykonywania prac związanych z konserwacją,

pielęgnacją i czyszczeniem należy zawsze nosić rękawice ochronne.

- Należy używać wyłącznie zalecanych przez producenta części wymiennych i elementów wyposażenia.
- Urządzenie należy sprawdzać i konserwować w regularnych odstępach czasu. Napraw urządzenia dokonywać może wyłącznie serwis AL-KO.
- Nieużywane urządzenie należy przechowywać w miejscu niedostępnym dla dzieci.

### **3.1.1 Bezpieczeństwo na stanowisku pracy**

- Przed rozpoczęciem pracy należy usunąć niebezpieczne przedmioty z obszaru roboczego, np. gałęzie, kawałki szkła i metalu, kamienie.
- Pracować tylko przy świetle dziennym lub bardzo jasnym sztucznym świetle.
- Używać urządzenia tylko na stabilnym i równym podłożu, a nie na stromych zboczach.
- Pamiętać o zachowaniu stabilności.

### **3.1.2 Bezpieczeństwo osób, zwierząt i rzeczy materialnych**

- Należy mieć na uwadze, że użytkownik odpowiada za wy-

padki i szkody wyrządzone osobom trzecim lub ich własności.

- Używać urządzenia tylko do prac, do których jest przeznaczone. Zastosowanie niezgodne z przeznaczeniem może prowadzić do obrażeń lub uszkodzeń.
- Włączać urządzenie tylko wówczas, gdy w obszarze roboczym nie przebywają inne osoby ani zwierzęta.
- Zachować bezpieczny odstęp od osób i zwierząt lub wyłączyć urządzenie, gdy zbliżają się do niego osoby lub zwierzęta.

### 3.1.3 Bezpieczeństwo urządzenia

- Używać urządzenia tylko w następujących warunkach:
  - Urządzenie nie jest zabrudzone.
  - Urządzenie nie wykazuje uszkodzeń.
  - Wszystkie elementy obsługowe muszą być sprawne.
- Nie przeciążać urządzenia. Jest ono przeznaczone do lekkich prac na terenach prywatnych. Przeciążenia powodują uszkodzenia urządzenia.
- Nigdy nie używać urządzenia ze zużytymi lub uszkodzonymi częściami. Uszkodzone części zawsze wymieniać na oryginal-

ne części zamienne producenta. Użytkowanie urządzenia ze zużytymi lub uszkodzonymi częściami powoduje unieważnienie roszczeń gwarancyjnych po stronie producenta.

- Naprawy mogą przeprowadzać wyłącznie kompetentne zakłady naprawcze lub nasze punkty serwisowe.

### 3.1.4 Wskazówki dotyczące bezpieczeństwa obsługi



#### **OSTRZEŻENIE!**

#### **Zagrożenie powodowane przez pole elektromagnetyczne**

Zakupione narzędzie elektryczne podczas pracy emituje pole elektromagnetyczne. W pewnych okolicznościach pole to może zakłócać pracę aktywnych lub pasywnych implantów medycznych.

- Aby zmniejszyć niebezpieczeństwo poważnych lub śmiertelnych skutków, zalecamy osobom posiadającym takie implanty konsultację z lekarzem oraz producentem implantu medycznego zanim złączą używać narzędzia elektrycznego.

- Obsługiwać urządzenie zawsze obiema rękami.
  - Zawsze trzymać ręce i stopy z dala od elementu tnącego, przede wszystkim w trakcie włączania silnika,
  - Po wyłączeniu silnika zaczekać na zatrzymanie urządzenia tnącego.
  - Cięty materiał usuwać wyłącznie po zatrzymaniu silnika i urządzenia tnącego.
  - Ze względu na niebezpieczeństwo odniesienia ran ciętych nie dotykać obcinacza żyłki niezabezpieczonymi rękami.
  - Po wyciągnięciu nowej żyłki urządzenie należy zawsze trzymać w normalnej pozycji roboczej, zanim zostanie uruchomione.
  - Nie używać metalowej żyłki tnącej!
  - Stale utrzymywać osłonę ochronną, urządzenie tnące i silnik w stanie wolnym od resztek skoszonej trawy.
  - Osoby niezaznajomione z pracą urządzenia powinny przeciwyczyć obchodzenie się z nim przy wyłączonym silniku.
  - Podczas pracy na zboczu:
    - Zabrania się użytkowania urządzenia na gładkich lub śliskich zboczach.
    - Zawsze kosić poprzecznie do zbocza, nigdy w górę lub w dół.
    - Zawsze stać pod urządzeniem tnącym.
  - W przypadku trafienia na ciało obce:
    - Wyłączyć silnik.
    - Sprawdzić urządzenie pod względem uszkodzeń.
- ### 3.2 Obciążenie drganiami
- **Niebezpieczeństwo stwarzane przez drgania**  
*Rzeczywiste wartości emisji drgań podczas używania urządzenia mogą odbiegać od wartości podanych przez producenta. Przed i w trakcie używania należy uwzględnić następujące czynniki:*
    - Czy urządzenie jest użytkowane zgodnie z przeznaczeniem?
    - Czy materiał jest cięty lub obrabiany w odpowiedni sposób?
    - Czy urządzenie znajduje się w prawidłowym stanie użytkowym?

- Czy narzędzie tnące jest prawidłowo naostrzone lub czy jest zamontowane odpowiednie narzędzie tnące?
- Czy są zamontowane uchwyty i, w razie potrzeby, uchwyty wibracyjne oraz czy są one trwale połączone z urządzeniem?
- Użytkować urządzenie jedynie z prędkością obrotową wymaganą dla danej pracy. Unikać maksymalnej prędkości obrotowej, aby zmniejszyć poziom hałasu i wibracji.
- Wskutek niewłaściwego użytkowania i konserwacji może dojść do zwiększenia poziomu hałasu i drgań urządzenia. Prowadzi to do niekorzystnych skutków zdrowotnych. W tym przypadku należy niezwłocznie wyłączyć urządzenie i zlecić naprawę jednemu z autoryzowanych warsztatów serwisowych.
- Stopień obciążenia przez drgania zależy od rodzaju wykonywanej pracy i sposobu wykorzystania urządzenia. Należy oceniać te czynniki i stosować odpowiednie przerwy w pracy. Spowoduje to znaczne zmniejszenie obciążenia przez drgania w trakcie całej pracy.
- Dłuższe używanie urządzenia wystawia operatora na działanie wibracji i może powodować problemy z krążeniem krwi („biały palec”). Aby zmniejszyć to ryzyko, należy nosić rękawice i rozgrzewać dłonie. W przypadku stwierdzenia objawu „białego palca” należy niezwłocznie udać się do lekarza. Do tych objawów należą: brak czucia, utrata wrażliwości, cierpienie, swędzenie, ból, utrata siły, zmiana koloru lub stanu skóry. Z reguły te objawy dotyczą palców, dłoni lub pulsu. Przy niskich temperaturach to ryzyko się zwiększa.
- W ciągu dnia pracy należy wykonywać dłuższe przerwy, aby odpocząć od hałasu i wibracji. Zaplanować pracę tak, aby stosowanie urządzeń, które wytwarzają silne wibracje, rozłożyć na kilka dni.
- W przypadku stwierdzenia nieprzyjemnego uczucia lub przebarwienia skóry na dłoniach podczas użytkowania urządzenia, należy niezwłocznie przerwać pracę. Uwzględnić wystarczająco długie przerwy w pracy. Zaniechanie



przerw w pracy może doprowadzić do wystąpienia zespołu wibracyjnego dłoni i ramienia.

- Należy zminimalizować ryzyko narażenia na drgania. Utrzymywać urządzenie zgodnie ze wskazówkami zawartymi w instrukcji obsługi.
- Jeśli urządzenie jest często używane, należy zakupić akcesoria zabezpieczające przed drganiami (np. uchwyty) u specjalistycznego sprzedawcy.
- Nie używać urządzenia przy temperaturach niższych niż 10 °C. Ustalić plan pracy, umożliwiający ograniczenie obciążenia drganiami.

### **3.3 Wskazówki bezpieczeństwa dotyczące akumulatora**

Rozdział ten zawiera wszystkie podstawowe zasady bezpieczeństwa, istotne w trakcie eksploatacji akumulatora. Należy koniecznie zapoznać się z treścią tych wskazówek!

- Akumulator wolno stosować wyłącznie zgodnie z jego przeznaczeniem, tzn. do zasilania akumulatorowych urządzeń firmy AL-KO. Ładować akumulatory wyłącznie w

przeznaczonych do nich ładowarkach AL-KO.

- Wyjąć akumulator z oryginalnego opakowania bezpośrednio przed rozpoczęciem eksploatacji.
- Przed pierwszym zastosowaniem całkowicie naładować akumulator. Zawsze stosować odpowiedni typ ładowarki. Stosować się do danych i wymagań zamieszczonych w instrukcji obsługi.
- Nie użytkować akumulatora w strefach zagrożenia wybuchem i pożarem.
- W trakcie eksploatacji nie wystawiać akumulatora na działanie wilgoci i wody.
- W celu uniknięcia wystąpienia uszkodzeń oraz wydostania się oparów i elektrolitu chronić akumulator przed wysoką temperaturą, olejem i ogniem. Występuje niebezpieczeństwo wybuchu!
- Nie uderzać ani nie rzucać akumulatorem.
- Nie użytkować zabrudzonego lub mokrego akumulatora. Przed rozpoczęciem pracy oczyścić akumulator za pomocą suchej, czystej tkaniny.
- Naładowane i nieużywane akumulatory chronić przed

kontaktem z metalowymi przedmiotami w celu uniknięcia zwarcia styków (np. poprzez zetknięcie ze zszywkami biurowymi, monetami, kluczami, igłami, śrubami). Nie używać ostro zakończonych przedmiotów (np. śrubokręta) przy akumulatorze. Spowodowane przez nie wewnętrzne zwarcie może prowadzić do przegrzania, pożaru lub wybuchu akumulatora.

- Nie otwierać, nie demontować ani nie rozdrabniać akumulatora. Zachodzi niebezpieczeństwo porażenia elektrycznego i zwarcia.
- Nieprawidłowa eksploatacja i eksploatacja uszkodzonego akumulatora może spowodować powstanie dużej ilości oparów i wydostawanie się elektrolitu. Przewietrzyć dostatecznie pomieszczenie i w przypadku dolegliwości udać się do lekarza. W przypadku kontaktu z elektrolitem dokładnie go spłukać i niezwłocznie przepłukać oczy. Następnie skontaktować się z lekarzem.
- Ten akumulator nie może być używany przez osoby nieupoważnione. Nie dotyczy to sytuacji, gdy osoby takie są nad-

zorowane przez osobę odpowiedzialną za ich bezpieczeństwo lub otrzymały od niej instrukcje dotyczące prawidłowej eksploatacji akumulatora. Osobami nieupoważnionymi są m.in.:

- osoby (także dzieci) o ograniczonych możliwościach fizycznych lub umysłowych;
  - osoby bez odpowiedniego doświadczenia i/lub wiedzy o akumulatorach.
- Wykorzystywanie akumulatora przez dzieci do zabawy musi być wykluczone poprzez ich poinstruowanie i zapewnienie odpowiedniej opieki.
  - Nie zostawiać akumulatora w ładowarce przez długi czas. W przypadku długiego składowania wyjąć akumulator z ładowarki.
  - Jeśli urządzenie nie będzie używane przez dłuższy czas, wyjąć z niego akumulator.
  - Akumulatory, które nie są eksploatowane, należy magazynować w suchym i zamkniętym miejscu. Chronić urządzenie przed wysoką temperaturą i bezpośrednim promieniowaniem słonecznym. Dzieci lub osoby nieuprawnione nie mogą mieć dostępu do akumulatora.

### **3.4 Wskazówki bezpieczeństwa dotyczące ładowarki**

Rozdział ten zawiera wszystkie, podstawowe wskazówki dotyczące bezpieczeństwa oraz wskazówki ostrzegawcze, istotne w trakcie eksploatacji ładowarki. Należy koniecznie zapoznać się z treścią tych wskazówek!

- Ładowarkę wolno stosować wyłącznie zgodnie z jej przeznaczeniem, tzn. do ładowania odpowiednich akumulatorów. W ładowarce wolno ładować tylko oryginalne akumulatory AL-KO.
- Przed każdym uruchomieniem należy sprawdzić, czy ładowarka nie jest uszkodzona. Dotyczy to w szczególności uszkodzenia przewodu zasilającego. Ładowarka może być eksploatowana tylko i wyłącznie w nienagannym stanie technicznym.
- Nie użytkować ładowarki w strefach zagrożenia wybuchem.
- Ładowarka może być eksploatowana wyłącznie wewnątrz pomieszczeń i nie może być wystawiana na działanie wody lub wilgoci.
- Ładowarkę należy stawiać w miejscu niezagrażonym wybuchem i o dobrej wentylacji, ponieważ nagrzewa się ona w trakcie pracy. Nie zasłaniać szczelin wentylacyjnych oraz nie przykrywać ładowarki.
- Przed podłączeniem ładowarki sprawdzić, czy napięcie w sieci elektrycznej spełnia wymagania podane w danych technicznych.
- Przewód zasilający może być wykorzystywany wyłącznie do podłączania ładowarki. Ładowarki nie wolno przenosić, trzymając za przewód zasilający, ani odłączać jej od gniazda sieci elektrycznej, ciągnąc za ten przewód.
- Chronić przewód zasilający przed wysoką temperaturą, olejem i kontaktem z ostrymi krawędziami. Jest to konieczne w celu uniknięcia uszkodzenia przewodu.
- W przypadku zabrudzenia lub zamoczenia ładowarki lub akumulatorów ich użytkowanie jest zabronione. Przed użyciem ładowarki i akumulatorów należy je oczyścić i osuszyć.
- Nie wolno otwierać ładowarki i akumulatorów. Zachodzi nie-

bezpieczeństwo porażenia elektrycznego i zwarcia.

- Naprawę ładowarki powierzać wyłącznie wykwalifikowanemu personelowi fachowemu i tylko z użyciem oryginalnych części zamiennych.
- Nieużywaną ładowarkę należy przechowywać w suchym i zamkniętym miejscu. Dzieci lub osoby nieuprawnione nie mogą mieć dostępu do ładowarki.

## 4 MONTAŻ



### OSTRZEŻENIE!

Zagrożenie wyniku z niekompletnego montażu!

Eksploatacja niekompletnie zmontowanego urządzenia może prowadzić do poważnych obrażeń ciała.

- Urządzenie eksploatować tylko wówczas, gdy zostało całkowicie zmontowane.
- Akumulator włożyć do urządzenia dopiero po zakończeniu całkowitego montażu.
- Przed włączeniem sprawdzić, czy wszystkie urządzenia zabezpieczające i ochronne występują i są sprawne.

### 4.1 Montaż tarczy ochronnej (02)

1. Nałożyć tarczę ochronną (02/1) na głowicę tnącą (02/2). Zwracać przy tym uwagę, aby linka leżała swobodnie.
2. Przykręcić tarczę (02/1) od tyłu za pomocą dołączonej śruby (02/3) (02/a).

### 4.2 Montaż dodatkowej rękojeści (03)

1. Przesunąć dodatkową rękojeść (03/1) na trzonek urządzenia (03/a).
2. Włożyć wkręcany sworzeń (03/2) w dodatkową rękojeść (03/1) (03/b).

3. Wetknąć pokrętko (03/3) na wkręcany sworzeń (03/2) (03/c) i go dokręcić.
4. Dokręcić pokrętko tak, aby było możliwe dopasowanie wysokości dodatkowej rękojeści bez użycia dużej siły.

## 5 URUCHOMIENIE

### 5.1 Ładowanie akumulatorów



#### OSTROŻNIE!

Zagrożenie pożarem w trakcie ładowania!

Nagrzewanie się ładowarki powoduje zagrożenie pożarem w przypadku umieszczenia jej na łatwopalnym podłożu i przy niewystarczającej wentylacji.

- Ładowarki należy używać wyłącznie na niepalnym podłożu lub w niepalnym otoczeniu.
- Jeśli występują: nie zasłaniać szczeliny wentylacyjnych.



#### WSKAZÓWKĄ

Przed pierwszym użyciem należy całkowicie naładować akumulator. Akumulator można ładować w dowolnym stanie jego naładowania. Przerwanie ładowania nie powoduje uszkodzenia akumulatora.

Akumulator jest częściowo naładowany. Przed pierwszym użyciem należy całkowicie naładować akumulator. Akumulator można ładować w dowolnym stanie jego naładowania. Przerwanie ładowania nie powoduje uszkodzenia akumulatora.



#### WSKAZÓWKĄ

Stosować się do szczegółowych informacji zawartych w osobnych instrukcjach eksploatacji akumulatora i ładowarki.

### 5.2 Wkładanie i wyciąganie akumulatora (04)

#### Montaż akumulatora w urządzeniu

1. Wsunąć (04/a) akumulator (04/1) do komory akumulator (04/2), aż ulegnie zablokowaniu.

#### Wymywanie akumulatora

1. Naciśnąć przycisk zwalniający (04/3) na akumulatorze (04/1) i go przytrzymać.
2. Wyciągnąć akumulator (04/b).

### 5.3 Zdjąć osłonę transportową odcinacza żyłki

Przed pierwszym uruchomieniem usunąć osłonę transportową odcinacza żyłki.

## 6 OBSŁUGA



### OSTRZEŻENIE!

#### Niebezpieczeństwo zranienia przez poluzowane elementy urządzenia

Elementy urządzenia poluzowane podczas pracy mogą prowadzić do ciężkich obrażeń.

- Przed włączeniem urządzenia sprawdzić, czy wszystkie części są pewnie dokręcone.
- Przymocować narzędzia tnące tak, aby nie mogły się poluzować podczas pracy.

### 6.1 Przedłużanie żyłki tnącej podczas pracy

Żyłka tnąca skraca się podczas pracy i ulega strzępieniu.

1. Głowica żyłki wydłuża się automatycznie przy każdym uruchomieniu. Zapewnia to rozwijanie kawałka nowej żyłki tnącej ze szpuli żyłki i odcinanie zużytej końcówki żyłki przez obcinacz żyłki.

### 6.2 Włączanie i wyłączenie podkaszarki do trawy (05)

1. Stanąć w stabilnej pozycji.
2. Trzymać urządzenie obiema dłońmi. Nie ustawiać głowicy przycinającej na podłożu.
3. Jedną dłonią ująć rękojeść dodatkową (05/1), a drugą górną rękojeść (05/2).
4. Nacisnąć przycisk zabezpieczający (05/3) na górnej rękojeści (05/2) (05/a).
5. Nacisnąć (05/b) i przytrzymać włącznik/wyłącznik (05/4) umieszczony na górnej rękojeści (05/2). Urządzenie rozpocznie pracę. Można zwolnić przycisk zabezpieczający (05/3).
6. Pozwolić na jałowy bieg podkaszarki do trawy przez kilka chwil. Dzięki temu żyłki tnące zostaną przycięte na odpowiednią długość.
7. Zwolnienie włącznika/-wyłącznika (05/4) spowoduje wyłączenie urządzenia.



### OSTRZEŻENIE!

#### Niebezpieczeństwo odniesienia ran ciętych

Po wyłączeniu głowica tnąca obraca się jeszcze przez kilka sekund. Sięganie może spowodować ryzyko powstania ran ciętych.

- Odczekać na całkowite zatrzymanie się głowicy żyłki.

## 7 NAWYKI I TECHNIKA PRACY (07 – 09)

- Włączyć urządzenie przed zbliżeniem się do trawy, która ma być koszona, a następnie najpierw obniżyć, aby uniknąć przecięcia.
- Pochylać urządzenie lekko do przodu (ok. 30°), aby kosić końcówką żyłki tnącej. Poruszać się powoli (07).
- Podczas koszenia odchyłać urządzenie równomiernie w prawo i w lewo (07).
- Długą trawę kosić etapami. Zawsze zaczynać od góry i przesuwac się w dół (09).
- Urządzenie przycina najlepiej przy bardzo dużej prędkości. Dlatego też nie należy przeciążać urządzenia przez cięcie długiej trawy.
- W przypadku przecięcia urządzenia w bardzo wysokiej trawie żyłka ulega zablokowaniu. Natychmiast unieść urządzenie, aby je odciążać. W przeciwnym przypadku może dojść do trwałego uszkodzenia silnika.
- Nie kosić urządzenie bezpośrednio w kierunku twardych przeszkód (np. murów), lecz kosić bokiem. Zapewnia to ochronę żyłki tnącej (08).
- Nie zbliżać urządzenia do delikatnych roślin. Rozłożyć pałąk ochronny dla roślin do pozycji poziomej.

## 8 KONSERWACJA I PIELĘGNACJA



### OSTRZEŻENIE!

#### Niebezpieczeństwo odniesienia ran ciętych

Niebezpieczeństwo odniesienia ran ciętych w przypadku kontaktu z ruchomymi częściami o ostrych krawędziach i narzędziami tnącymi.

- Przed przystąpieniem do prac związanych z konserwacją, pielęgnacją i czyszczeniem należy zawsze wyłączyć urządzenie. Wymontować akumulator.
- Podczas wykonywania prac związanych z konserwacją, pielęgnacją i czyszczeniem należy zawsze nosić rękawice ochronne.



### WSKAZÓWKA

Naprawy mogą przeprowadzać wyłącznie kompetentne zakłady naprawcze lub nasze punkty serwisowe AL-KO.

- Nie narażać urządzenia na działanie wilgoci lub wpływu wilgoci z otoczenia. Nie spryskiwać wodą.
- Po każdym użyciu należy oczyścić obudowę i nóż tnący, używając szczotki lub szmatki. Nie stosować wody i/lub agresywnych środków czyszczących ani rozcieńczalników – ryzyko korozji i uszkodzenia części z tworzyw sztucznych.
- Po każdym użyciu wyjąć akumulator i sprawdzić urządzenie pod kątem uszkodzeń.
- Nie używać urządzenia, jeżeli brak jest ostrza odcinacza żyłki lub jest ono uszkodzone.
- Stale utrzymywać osłonę ochronną, głowicę żyłki i silnik wolne od resztek skoszonej trawy.
- Sprawdzić dokręcenie wszystkich śrub.

- Sprawdzić styki elektryczne urządzenia pod kątem korozji, w razie potrzeby oczyścić małym pędzlem drucianym i spryskać sprayem do styków.

### 8.1 Wymiana szpuli żyłki (06)

Wymienna żyłka: GT 2000 nr art. 113725.

*Warunek:* Urządzenie musi być wyłączone, a akumulator wyciągnięty z urządzenia podstawowego.

#### Wyciąganie i wkładanie szpuli żyłki

1. Nacisnąć jednocześnie oba przyciski zwalnające (06/1) (06/a) i zdjąć osłonę (06/2).
2. Wyciągnąć pustą szpulę żyłki (06/3).
3. Włożyć (06/b) nową szpulę żyłki (06/4).
4. Wywlec żyłkę tnącą przez otwór (06/5) głowicy żyłki na zewnątrz.
5. Założyć i docisnąć osłonę (06/2), aż ulegnie zablokowaniu.
6. Włożyć akumulator do urządzenia.

## 9 POMOC W PRZYPADKU USTEREK



### OSTROŻNIE!

#### Niebezpieczeństwo skaleczenia

Poruszające się części urządzenia o ostrych krawędziach mogą spowodować obrażenia.

- Podczas wykonywania prac związanych z konserwacją, pielęgnacją i czyszczeniem należy zawsze nosić rękawice ochronne!



### WSKAZÓWKA

W przypadku zakłóceń, które nie zostały wymienione w tej tabeli, lub takich, których nie można usunąć we własnym zakresie, należy skontaktować się z naszym działem obsługi klienta.

Usterka	Przyczyna	Usuwanie
Żyłka tnąca nie jest podawana.	Szpula żyłki jest pusta.	Wymienić szpulę żyłki.

Usterka	Przyczyna	Usuwanie
Silnik nie działa.	Akumulator jest rozładowany.	Naładuj akumulator.
	Brak akumulatora lub akumulator osadzony nieprawidłowo.	Włożyć akumulator prawidłowo.
	Przerwane zasilanie.	1. Usunąć akumulator. 2. Oczyszczyć styki urządzenia.
	Samoczynny wyłącznik silnikowy wyłączył silnik z powodu przeciążenia.	Odczekać, aż samoczynny wyłącznik silnikowy ponownie włączy silnik.
Silnik pracuje w sposób przerywany.	<ul style="list-style-type: none"> <li>■ Błąd urządzenia</li> <li>■ Włącznik/wyłącznik jest uszkodzony.</li> </ul>	Skontaktuj się z serwisem AL-KO.
Silnik pracuje, ale żyłka tnąca się nie porusza.	Błąd urządzenia	Skontaktuj się z serwisem AL-KO.
Urządzenie wibruje w nietypowy sposób.	Szpula żyłki jest zabrudzona.	Oczyszczyć szpulę żyłki, w razie potrzeby wymienić.
	Błąd urządzenia	Skontaktuj się z serwisem AL-KO.
Wyraźny spadek czasu pracy akumulatora.	Zbyt wysoka lub zbyt wilgotna trawa.	<ul style="list-style-type: none"> <li>■ Przyciąć trawę na większej wysokości.</li> <li>■ Pozostaw trawę do wyschnięcia.</li> </ul>
	Zbyt mała wysokość przycinania.	Przyciąć trawę na większej wysokości.
	Upłynął czas eksploatacji akumulatora.	Wymień akumulator. Używać tylko oryginalnych akcesoriów producenta urządzenia.
Nie można naładować akumulatora.	Styki akumulatora są zabrudzone.	Skontaktuj się z serwisem AL-KO.
	Uszkodzenie akumulatora lub ładowarki.	Zamówić części zamienne. Skontaktuj się z serwisem AL-KO.
	Akumulator jest zbyt gorący.	Zaczeekać, aż akumulator ostygnie.

## 10 TRANSPORT

Przed transportem wykonać następujące czynności:

1. Wyłączyć urządzenie.
2. Wymontować akumulator z urządzenia.
3. Zapakować akumulator zgodnie z przepisami (zob. niżej).



### WSKAZÓWKA

Energia znamionowa akumulatora/akumulatorów wynosi mniej niż 100 Wh. Dlatego należy przestrzegać poniższych wskazówek dotyczących transportu!

Akumulator litowo-jonowy zawarty w komplecie podlega przepisom prawa o substancjach niebezpiecznych, jednak może być transportowany w uproszczonych warunkach:

- Użytkownicy prywatni mogą transportować nieuszkodzony akumulator po drogach bez

dalszych nakładów, o ile jest on zamontowany w sposób przeznaczony do handlu detalicznego, a transport służy wyłącznie do celów prywatnych. Przestrzegać górnych granic masy dla pojedynczo przesyłanych akumulatorów:

- maks. 30 kg masy całkowitej na opakowanie w przypadku transportu drogowego, kolejowego i wodnego
- brak górnej granicy masy w przypadku transportu lotniczego, ale maks. 2 sztuki w opakowaniu
- W przypadku podejrzenia uszkodzenia akumulatora (np. wskutek upadku urządzenia) transport jest niedozwolony.
- Użytkownicy komercyjni, którzy realizują transport w związku ze swoją główną działalnością (np. dostawy z i do miejsc budów lub pokazów) uproszczenia te mogą również obowiązywać.

W obu powyższych przypadkach należy koniecznie podjąć działania, zapobiegające uwolnieniu zawartości. W innych przypadkach należy bezwzględnie przestrzegać przepisów dotyczących substancji niebezpiecznych! W przypadku nieprzestrzegania nadawcy i ewentualnie przewoźnikowi grożą surowe kary.

#### Pozostałe wskazówki dotyczące transportu i wysyłki

- Akumulatory litowo-jonowe transportować lub wysłać wyłącznie w nieszkodzonym stanie!
- Zabezpieczyć urządzenie tak, aby zapobiec niezamierzonemu uruchomieniu podczas transportu.
- Zabezpieczyć urządzenie mocnym opakowaniem zewnętrznym (karton wysyłkowy). W miarę możliwości korzystać z oryginalnego opakowania producenta.
- Zapewnić prawidłowe oznaczenie i dokumentację przesyłki podczas transportu lub wysyłki (np. za pośrednictwem poczty lub spedytora):
  - W przypadku transportu drogowego, kolejowego i wodnego należy umieścić na opakowaniu naklejkę ostrzegawczą, kiedy akumulator/akumulatory są dołączone do urządzenia. Po włożeniu lub wbudowaniu akumulatora/akumulatorów do urządzenia nie ma konieczności umieszczenia naklejki ostrzegawczej, ponieważ opakowanie zewnętrzne/opakowanie oryginalne musi być zgodne z odpowiednimi przepisami.

- W przypadku transportu lotniczego zawsze należy umieścić naklejkę ostrzegawczą na opakowaniu. Należy przestrzegać górnych granic masy dla akumulatorów wysyłanych razem z urządzeniem: maks. 5 kg masy akumulator na paczkę i maks. 2 sztuki na paczkę w przypadku dołączenia akumulatora/akumulatorów do urządzenia.
- Uprzednio uzyskać informację o tym, czy transport jest możliwy przez wybranego usługodawcę i pokazać przesyłkę.

Zalecamy skorzystanie z pomocy specjalisty ds. substancji niebezpiecznych przy przygotowaniu przesyłki. Zastosuj się do ewentualnie obowiązujących przepisów krajowych.

## 11 PRZECHOWYWANIE

Po każdym użyciu należy dokładnie wyczyścić urządzenie i, jeśli są dostępne, założyć pokrywy ochronne. Urządzenie przechowywać w suchym, zamkniętym pomieszczeniu niedostępnym dla dzieci.

- Zawiesić podkaszarkę do trawy za rękojeść. Dzięki temu unika się niepotrzebnego obciążenia głowicy.

Przed przerwami w eksploatacji trwającymi dłużej niż 30 dni wykonać następujące czynności:

- Dokładnie oczyścić urządzenie i przechowywać je w suchym pomieszczeniu.

### 11.1 Przechowywanie akumulatora i ładowarki



#### NIEBEZPIECZEŃSTWO!

#### Zagrożenie wybuchem i pożarem!

Wybuch akumulatora w wyniku wystąpienia na działanie ognia lub zetknięcia się ze źródłem wysokiej temperatury grozi śmiercią lub ciężkimi obrażeniami ciała.

- Akumulatory należy składować w chłodnym i suchym miejscu, z dala od otwartych płomieni lub źródeł wysokiej temperatury.



#### WSKAZÓWKI

Dzięki funkcji automatycznego rozpoznawania stanu naładowania ładowany akumulator jest zabezpieczony przed przeladowaniem. Można zatem pozostawić podłączony do ładowarki przez pewien, jednak niezbyt długi, czas.



- Przechowywać akumulator w suchym, chronionym przed mrozem miejscu w temperaturze otoczenia od 0°C do 35°C przy stanie naładowania od ok. 40 - 60%.
- Ze względu na niebezpieczeństwo zwarcia nie przechowywać akumulatora w pobliżu przedmiotów metalowych lub zawierających kwas.
- Akumulator należy doładowywać przez ok. 1 godziny co około 6 miesięcy.

## 12 UTYLIZACJA

### Wskazówki dotyczące ustawy o zużytych sprzęcie elektrycznym i elektronicznym (ElektroG)



- Zużyte urządzenia elektryczne i elektroniczne nie mogą być utylizowane z odpadami z gospodarstwa domowego, lecz należy przekazać je do osobnej zbiórki lub utylizacji.
- Zużyte baterie lub akumulatory, które nie są na stałe wbudowane w zużytych urządzeniach, należy wyciągnąć przed oddaniem urządzenia! Ich utylizacja jest regulowana przez ustawę o zużytych bateriach.
- Właściciele lub użytkownicy urządzeń elektrycznych i elektronicznych są prawnie zobowiązani do ich oddania po zużyciu.
- Użytkownik końcowy odpowiada za usunięcie danych osobowych z utylizowanego urządzenia!

Symbol przekreślonego pojemnika na odpady oznacza, że zużyte urządzenia elektryczne i elektroniczne nie mogą być utylizowane razem z odpadami z gospodarstwa domowego.

Zużyte urządzenia elektryczne i elektroniczne można nieodpłatnie oddać w następujących punktach zbiórki:

- publiczne punkty utylizacji lub zbiórki odpadów (np. komunalne punkty składowania odpadów);
- punkty sprzedaży urządzeń elektrycznych (stacjonarne i online), o ile sprzedawcy są zobowiązani do odbioru lub oferują tę usługę dobrowolnie.

Wszystkie powyższe zasady obowiązują wyłącznie w odniesieniu do urządzeń sprzedawanych i instalowanych na terenie Unii Europejskiej i objętych dyrektywą 2012/19/UE. W krajach nienależących do Unii Europejskiej obowiązywać mogą

inne przepisy dotyczące utylizacji urządzeń elektrycznych i elektronicznych.

### Wskazówki dotyczące ustawy o zużytych bateriach (BattG)



- Zużyte baterie i akumulatory nie mogą być utylizowane z odpadami z gospodarstwa domowego, lecz należy przekazać je do osobnej zbiórki lub utylizacji.
- Informacje na temat bezpiecznego wyciągnięcia baterii lub akumulatorów z urządzenia elektrycznego oraz informacje na temat ich typu lub systemu chemicznego są zawarte w odpowiedniej instrukcji obsługi lub montażu.
- Właściciele lub użytkownicy baterii i akumulatorów są prawnie zobowiązani do ich oddania po zużyciu. Zwrot ogranicza się do przekazania standardowych ilości występujących w gospodarstwach domowych.

Zużyte baterie mogą zawierać szkodliwe substancje lub metale ciężkie, które mogą powodować poważne szkody dla środowiska naturalnego i zdrowia. Recykling zużytych baterii i wykorzystanie zawartych w nich zasobów przyczynia się do ochrony tych obu ważnych dóbr.

Symbol przekreślonego pojemnika na odpady oznacza, że zużyte baterie i akumulatory nie mogą być utylizowane razem z odpadami z gospodarstwa domowego.

Jeżeli pod symbolem pojemnika na odpady znajdują się dodatkowo oznaczenia Hg, Cd lub Pb, oznacza to:

- Hg: Bateria zawiera więcej niż 0,0005% rtęci
- Cd: Bateria zawiera więcej niż 0,002% kadmu
- Pb: Bateria zawiera więcej niż 0,004% ołowiu

Zużyte akumulatory i baterie można nieodpłatnie oddać w następujących punktach zbiórki:

- publiczne punkty utylizacji lub zbiórki odpadów (np. komunalne punkty składowania odpadów);
- punkty sprzedaży baterii i akumulatorów;
- punkty odbioru zużytych akumulatorów i baterii;
- punkt odbioru producenta (jeżeli nie należy on do systemu odbioru zużytych akumulatorów i baterii).

Wszystkie powyższe zasady obowiązują wyłącznie w odniesieniu do akumulatorów i baterii

sprzedawanych na terenie Unii Europejskiej i objętych dyrektywą 2006/66/WE. W krajach nienależących do Unii Europejskiej obowiązywać mogą inne przepisy dotyczące utylizacji akumulatorów i baterii.

### 13 OBSŁUGA KLIENTA/SERWIS

Wszelkie pytania dotyczące gwarancji, naprawy lub części zamiennych należy kierować do najbliższego punktu serwisowego AL-KO. Można go znaleźć w następującej witrynie internetowej: [www.al-ko.com/service-contacts](http://www.al-ko.com/service-contacts)

### 14 GWARANCJA

Eventualne wady materiałowe lub produkcyjne w urządzeniu usuwamy przed upływem ustawowego okresu przedawnienia roszczeń z tytułu rękojmi za wady fizyczne, dokonując wedle naszego uznania naprawy lub wymiany produktu. Okres przedawnienia ustalany jest zgodnie z prawem obowiązującym w kraju, w którym produkt został zakupiony.

Gwarancja obowiązuje tylko w przypadku:

- zastosowania się do treści niniejszej instrukcji obsługi
- prawidłowego postępowania,
- stosowania oryginalnych części zamiennych.

Gwarancja wygasa w przypadku:

- samodzielnych prób naprawy,
- samodzielnych zmian technicznych,
- zastosowania niezgodnie z przeznaczeniem.

Gwarancja nie obejmuje:

- uszkodzeń lakieru spowodowanych zwykłym zużyciem
- części zużywalnych, oznaczonych na wykazie części zamiennych ramką [xxxxxx (X)].

Okres gwarancji rozpoczyna się od momentu nabycia przez pierwszego użytkownika końcowego. Decydujące znaczenie ma tutaj data dokumentu zakupu. Należy zwrócić się do dystrybutora lub najbliższego autoryzowanego punktu serwisowego, przedkładając niniejszą deklarację gwarancyjną oraz dowód zakupu. Niniejsza deklaracja nie narusza ustawowych roszczeń nabywcy w stosunku do sprzedawcy z tytułu wad.

### 15 TŁUMACZENIE ORYGINALNEJ DEKLARACJI ZGODNOŚCI UE/WE

Niniejszym oświadczamy na własną odpowiedzialność, że produkt we wprowadzonej przez nas na rynek wersji spełnia wymagania zharmonizowanych dyrektyw UE, standardów bezpieczeństwa UE oraz standardów obowiązujących dla danego produktu.

<b>Produkt</b>	<b>Producent</b>	<b>Osoba sporządzająca dokumentację</b>
Akumulatorowa podkaszarka do trawy	AL-KO Geräte GmbH Ichenhauser Str. 14 D-89359 Kötz	Andreas Hedrich Ichenhauser Str. 14 D-89359 Kötz
<b>Numer seryjny</b>		
G1082012		
<b>Typ</b>	<b>Dyrektywy UE</b>	<b>Normy zharmonizowane</b>
GT 2000	2006/42/WE 2014/30/UE	EN 60335-1 EN 50636-2-91
<b>Poziom mocy akustycznej</b>	2000/14/WE	EN 55014-1
EN ISO 3744	2011/65/UE	EN 55014-2
zmierzony / gwarantowany	<b>Ocena zgodności</b>	EN 62841-1
92 dB(A) / 96 dB(A)	2000/14/WE załącznik VI	EN 62233

Kötz, 14.08.2018 r.






Dr. Wolfgang Hergeth  
Managing Director

## PŘEKLAD ORIGINÁLNÍHO NÁVODU K POUŽITÍ

## Obsah

1	K tomuto návodu k použití .....	171	7	Chování při práci a pracovní technika (07 – 09).....	182
1.1	Symboly na titulní straně.....	171	8	Údržba a péče .....	182
1.2	Vysvětlení symbolů a signálních slov ..	172	8.1	Výměna strunové cívky (06) .....	183
2	Popis výrobku .....	172	9	Pomoc při poruchách .....	183
2.1	Použití v souladu s určeným účelem..	172	10	Přeprava.....	184
2.2	Možné předvídatelné chybné použití .	172	11	Skladování.....	184
2.3	Zbytková rizika .....	172	11.1	Skladování akumulátoru a nabíječky ..	185
2.4	Bezpečnostní a ochranná zařízení.....	172	12	Likvidace .....	185
2.4.1	Ochranný štít .....	172	13	Zákaznický servis/servis.....	186
2.4.2	Ochranný třmen.....	172	14	Záruka .....	186
2.5	Symboly na stroji.....	172	15	Překlad originálního prohlášení o shodě EU/ES.....	186
2.6	Součásti dodávky .....	173			
2.7	Přehled výrobku (01).....	173			
3	Bezpečnostní pokyny.....	174			
3.1	Bezpečnostní pokyny pro strunovou sekačku .....	174	<b>1</b>	<b>K TOMUTO NÁVODU K POUŽITÍ</b>	
3.1.1	Bezpečnost na pracovišti.....	175	■	U německé verze se jedná o originální návod k použití. Všechny ostatní jazykové verze jsou překlady originálního návodu k použití.	
3.1.2	Bezpečnost osob, zvířat a věcných hodnot.....	176	■	Uchovávejte tento návod vždy tak, abyste si ho mohli přečíst, když budete potřebovat informace o stroji.	
3.1.3	Bezpečnost stroje .....	176	■	Předávejte dalším osobám pouze výrobek s tímto návodem k použití.	
3.1.4	Bezpečnostní pokyny pro obsluhu.....	176	■	Přečtěte a dodržujte bezpečnostní pokyny a varování uvedená v tomto návodu.	
3.2	Zatížení vibracemi.....	177			
3.3	Bezpečnostní pokyny k akumulátoru .	178	<b>1.1</b>	<b>Symboly na titulní straně</b>	
3.4	Bezpečnostní pokyny k nabíječce .....	180			
4	Montáž .....	181			
4.1	Montáž ochranného štítu (02) .....	181			
4.2	Montáž přídatného držadla (03) .....	181			
5	Uvedení do provozu.....	181			
5.1	Nabití akumulátoru .....	181			
5.2	Vložení a vytažení akumulátoru (04)..	181			
5.3	Odstranění přepravní ochrany na odřezávači struny .....	181			
6	Obsluha .....	182			
6.1	Prodloužení struny během používání.	182			
6.2	Zapnutí a vypnutí sekačky na trávu (05).....	182			

Symbol	Význam
	Před uvedením do provozu si bezpodmínečně pečlivě přečtěte tento návod k použití. To je předpokladem bezpečné práce a bezproblémové manipulace.
	Návod k použití
	S akumulátory Li-Ion zacházejte opatrně! Obzvláště dodržujte pokyny k přepravě, skladování a likvidaci, které jsou vedené v tomto návodu k použití!

## 1.2 Vysvětlení symbolů a signálních slov



### NEBEZPEČÍ!

Označuje bezprostředně hrozící nebezpečnou situaci, která – pokud se jí nevyhnete – má za následek smrt nebo vážné zranění.



### VÝSTRAHA!

Označuje možnou nebezpečnou situaci, která – pokud se jí nevyhnete – může mít za následek smrt nebo vážné zranění.



### OPATRŇĚ!

Označuje možnou nebezpečnou situaci, která by mohla mít za následek menší nebo středně těžké zranění, pokud se jí nevyhnete.

### POZOR!

Označuje situaci, která by mohla mít za následek věcné škody, pokud se jí nevyhnete.



### UPOZORNĚNÍ

Speciální pokyny pro lepší srozumitelnost a manipulaci.

## 2 POPIS VÝROBKU

Tento návod k použití popisuje ruční akumulátorovou strunovou sekačku.

### 2.1 Použití v souladu s určeným účelem

Tento přístroj je určen k sečení trávníku.

Se spotřebičem lze pracovat pouze v plně smontovaném stavu.

Tento přístroj je určen výhradně jen k použití v soukromém sektoru. Jakékoliv jiné používání a dále nepovolené přestavby a dodatečné montáže budou považovány za použití k jinému než určenému účelu a mají za následek zánik záruky, dále ztrátu konformity (značka CE) a odmítnutí jakékoli odpovědnosti za škody způsobené uživateli nebo třetí straně ze strany výrobce.

### 2.2 Možné předvídatelné chybné použití

Stroj není koncipován pro komerční použití ve veřejných parcích a na sportovištích ani pro použití v zemědělství a lesním hospodářství.

## 2.3 Zbytková rizika

I při řádném používání stroje ke stanovenému účelu vždy zůstává zbytkové riziko, které nelze vyloučit. Z druhu a konstrukce stroje mohou být podle použití odvozena následující potenciální ohrožení:

- Odlétávání posekaných předmětů, zemin a kamínků.
- Vdechování částic řezaného zboží, jestliže nemáte nasazenou ochranu dýchacích orgánů.
- Řezná poranění při sáhnutí na otáčející se žací zařízení.

## 2.4 Bezpečnostní a ochranná zařízení



### VÝSTRAHA!

#### Nebezpečí zranění

Poškozená a vyřazená bezpečnostní a ochranná zařízení mohou vést k těžkým poraněním.

- Defektní bezpečnostní a ochranná zařízení nechte opravit.
- Bezpečnostní a ochranná zařízení nikdy nevyřazujte z provozu.

### 2.4.1 Ochranný štít

Chrání uživatele před rotující strunou a odlétávajícími předměty.

### 2.4.2 Ochranný třmen

Chrání rostliny a ostatní osoby před rotující strunou. Navíc je struna při sekání u zdí chráněna před nadměrným opotřebením.

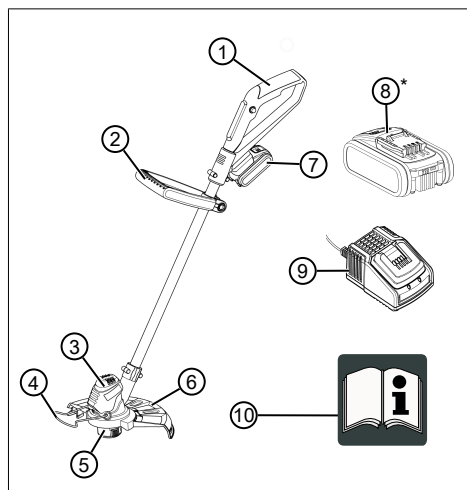
## 2.5 Symboly na stroji

Symbol	Význam
	Zvláštní opatrnost při manipulaci!
	Před uvedením do provozu si přečtěte návod k použití!
	Vzdálenost mezi strojem a neúčastněnými osobami musí kolem uživatele činit minimálně 15 m.

Symbol	Význam
	Chraňte stroj před deštěm a vlhkem!
	Noste ochranu očí a sluchu!
	Před nastavováním nebo čištěním stroje, nebo pokud zůstane stroj delší dobu bez dohledu, vyjměte akumulátor.

## 2.6 Součásti dodávky

K rozsahu dodávky patří zde uvedené položky. Zkontrolujte, zda jsou obsaženy všechny položky:



Č.	Součást
1	Základní stroj
2	Přídavná rukojeť
3	Žací hlava s motorem
4	Ochranný třmen
5	Strunová cívka
6	Ochranný štít s odřezávačem struny
7	Akumulátor B50 Li
8	Akumulátor B100 Li*

Č.	Součást
9	Nabíječka se síťovou zástrčkou
10	Návod k použití

\* Není součástí dodávky, akumulátor B100 Li si lze zajistit samostatně.

Akumulátorová sekačka na trávu je určena k provozu s akumulátorem B50 Li (č. výrobku 113559) nebo B100 Li (č. Výrobku 113698). V rozsahu dodávky je obsažen akumulátor B50 Li. K nabíjení akumulátoru je třeba nabíječka C30 Li (č. výrobku 113560).

**i UPOZORNĚNÍ**  
Akumulátor není nabitý a před prvním použitím jej musíte nabít.

**i UPOZORNĚNÍ**  
Dodržujte samostatné návody k používání akumulátoru a nabíječky.

## 2.7 Přehled výrobku (01)

Přehled výrobku (01) poskytuje přehled o stroji.

Č.	Součást
1	Horní držadlo
2	Bezpečnostní tlačítko
3	Vypínač Zap/Vyp
4	Šachta na akumulátor
5	Přídavná rukojeť
6	Žací hlava s motorem
7	Odřezávač struny
8	Ochranný třmen
9	Ochranný štít
10	Strunová cívka
11	Akumulátor B50 Li
12	Akumulátor B100 Li*
13	Nabíječka se síťovou zástrčkou

\* Není součástí dodávky, lze si ho však obstarat samostatně pod číslem výrobku 113698.

### 3 BEZPEČNOSTNÍ POKYNY



#### NEBEZPEČÍ!

**Nebezpečí života a nebezpečí nejtěžších zranění!**

Neznalost bezpečnostních pokynů a obsluhy může vést k těžkým zraněním a dokonce k smrti.

- Než stroj použijete, respektujte všechny bezpečnostní pokyny a pokyny k obsluze tohoto návodu k použití i návody k použití, na které jste byli odkázáni.
- Všechny dodané dokumenty uschovejte pro budoucí použití.

### 3.1 Bezpečnostní pokyny pro strunovou sekačku

#### Obsluha

- Pozorně si přečtete tyto bezpečnostní pokyny. Seznamte se s obslužnými a nastavovacími prvky a použitím přístroje k určenému účelu.
- Tento přístroj může být používán dětmi od 8 let i osobami se sníženými fyzickými, smyslovými nebo duševními schopnostmi nebo bez zkušeností a s nedostatečnými znalostmi, jestliže jsou pod dohledem nebo byly poučeny ve věci bezpečného používání přístroje a porozuměly z toho vyplývajícím nebezpečím. Děti si s přístrojem nesmí hrát. Čištění a uživatelskou údržbu nesmí děti provádět bez dozoru.

- Osoby s velmi silným a komplexním omezením nemohou vyhovovat požadavkům zde popsáných pokynů.
- Nikde nedovolte dětem nebo osobám, které nebyly seznámeny s těmito pokyny, používat přístroj. Národní předpisy omezují věk obsluhy.
- Neobsluhujte přístroj pod vlivem alkoholu, drog nebo léků.
- Majitel je sám zodpovědný za nehody s jinými osobami a za jejich majetek.

#### Příprava

- Před provozem vždy zkontrolujte, zda nejsou poškozeny ochranná zařízení a kryty, popř. zda nechybí nebo nejsou špatně umístěny. Poškozené ochranná zařízení a kryty musíte vyměnit, chybějící ochranná zařízení a kryty správně umístit.
- Přístroj nikdy neuvádějte do provozu, jestliže se v bezprostřední blízkosti nacházejí osoby, zejména děti nebo domácí zvířata.
- Před zahájením práce z pracovní oblasti odstraňte nebezpečné předměty, např. větve, kusy skla a kovu, kameny.

## Provoz

- Vždy noste ochranné brýle a pevnou obuv, jestliže pracujete s přístrojem.
- S přístrojem nepracujte u špatných povětrnostních poměrů, zejména při bouřce.
- Přístroj používejte jen za denního světla nebo u dobrého umělého osvětlení.
- Přístroj nikdy nepoužívejte, jestliže jsou ochranná zařízení a kryty poškozené nebo nejsou k dispozici.
- Přístroj vždy odpojte od napájení, tzn. Odstraňte vyjímatelné akumulátory nebo baterie:
  - vždy, pokud necháte přístroj bez dohledu
  - před odstraněním blokování v přístroji
  - před kontrolou, čištěním nebo prací s přístrojem
  - vždy, když přístroj začne nezvykle vibrovat
- Vždy zajistěte, aby se u ventilačních otvorů na přístroji nenacházela cizí tělesa.
- Po poškození stroje vyhledejte kontakt s nebezpečnými předměty a cizími tělesy. Po poškození nechejte přístroj opravit.

## Údržba a uložení

- Před prováděním údržby nebo čištění přístroj odpojte od napájení, tzn. případně aktivujte blokádu zapnutí, odstraňte vyjímatelné akumulátory nebo baterie.
- Při údržbě, ošetřování a čištění vždy noste ochranné rukavice.
- Používejte jen náhradní díly a příslušenství doporučené výrobcem.
- Pravidelně provádějte kontrolu a údržbu přístroje. Přístroj může být opravován jen servisem AL-KO.
- Přístroj uchovávejte mimo dosah dětí, jestliže jej nebudete používat.

### 3.1.1 Bezpečnost na pracovišti

- Před zahájením práce z pracovní oblasti odstraňte nebezpečné předměty, např. větve, kusy skla a kovu, kameny.
- Pracujte jen za denního světla nebo za velmi jasného umělého osvětlení.
- Přístroj používejte jen na pevném a rovném podkladu a ne v šikmé poloze.
- Dbejte na stabilitu.

### 3.1.2 Bezpečnost osob, zvířat a věcných hodnot

- Upozornujeme, že uživatel odpovídá za všechny nehody a škody vzniklé jiným osobám nebo jejich majetku.
- Stroj používejte jen k té práci, pro kterou je určen. Použití k jinému než určenému účelu může mít za následek poranění i poškození věcných hodnot.
- Stroj zapněte jen tehdy, jestliže se v pracovní oblasti nenacházejí žádné další osoby a zvířata.
- Udržujte bezpečnostní odstup od osob a zvířat, resp. vypněte přístroj, když se přiblíží osoby nebo zvířata.

### 3.1.3 Bezpečnost stroje

- Přístroj používejte jen za následujících podmínek:
  - Přístroj není znečištěný.
  - Stroj nevykazuje žádná poškození.
  - Všechny ovládací prvky fungují.
- Přístroj nepřetěžujte. Je určen pro lehké práce v soukromém sektoru. Přetížení vedou k poškození stroje.
- Přístroj nikdy nepoužívejte s opotřebovanými nebo vadnými díly. Poškozené díly vždy

vyměňte za originální náhradní díly výrobce. Je-li stroj provozován s opotřebovanými nebo poškozenými díly, nemohou být vůči výrobci uplatňovány nároky na záruční plnění.

- Opravářské činnosti smí provádět pouze kompetentní odborné provozovny nebo náš servis.

### 3.1.4 Bezpečnostní pokyny pro obsluhu



#### VÝSTRAHA!

#### Ohrožení vyplývající z elektromagnetického pole

Toto elektrické nářadí vytváří při provozu elektromagnetické pole. Toto pole může za určitých okolností ovlivnit aktivní nebo pasivní lékařské implantáty.

- Aby se snížilo nebezpečí vážných nebo smrtelných zranění, doporučujeme osobám s lékařskými implantáty, aby se před používáním elektrického nářadí poradily se svým lékařem a výrobcem lékařského implantátu.
- Stroj vždy obsluhujte oběma rukama.



- Ruce a nohy držte vždy stranou od řezného ústrojí, zejména při zapnutí motoru.
  - Po vypnutí motoru počkejte na zastavení řezného ústrojí.
  - Posekané předměty odstraňujte jen po úplném zastavení motoru a řezného ústrojí.
  - Odřezávače struny se kvůli nebezpečí řezných poranění nedotýkejte nechráněnými rukama.
  - Po vytažení nové struny stroj před zapnutím vždy umístěte do jeho normální pracovní polohy.
  - Nepoužívejte kovové struny!
  - Ochranný štít, řezné ústrojí a motor stále udržujte volné od zbytků ze sečení.
  - Osoby, které nejsou se strojem seznámeny, by se měly nejdříve naučit s ním zacházet u vypnutého motoru.
  - Při práci ve svahu:
    - Nikdy nepracujte na hladkém a kluzkém svahu.
    - Vždy sečte příčně ke svahu, nikdy ne směrem nahoru nebo dolů.
    - Vždy stůjte pod řezným ústrojím.
  - Po kontaktu s cizím tělesem:
    - Vypněte motor.
    - Zkontrolujte, zda stroj není poškozený.
- ### 3.2 Zatížení vibracemi
- **Nebezpečí vibrace**

*Skutečná emisní hodnota vibrací při používání přístroje se může lišit od hodnoty uváděné výrobcem. Před popř. během používání respektujte následující ovlivňující faktory:*

    - Je stroj používán v souladu s určeným účelem?
    - Je materiál správným způsobem posekán, popř. zpracován?
    - Nachází se stroj v řádném stavu vhodném k používání?
    - Je řezný nástroj správně nabroušený, popř. je řezný nástroj správně namontovaný?
    - Jsou namontovány rukojeti a event. volitelné vibrační rukojeti, a jsou pevně spojeny se strojem?
  - Provozujte stroj pouze při tolika otáčkách, kolik je nezbytné pro danou práci. Nevytáčejte motor na maximum, snížíte hluk a vibrace.
  - Kvůli neodbornému používání a údržbě se mohou zvýšit vibrace stroje a hlučnost. To vede ke zdravotním újmám. V

takovém případě stroj ihned vypněte a nechte ho opravit od autorizovaného servisu - dílny.

- Stupeň zatížení vibracemi je závislý na prováděné práci, popř. používání stroje. Odhadněte je a vložte odpovídající pracovní přestávky. Výrazně se tím sníží zatížení vibracemi po celou pracovní dobu.
- Delší používání stroje vystavuje obsluhu vibracím a může zapříčinit oběhové problémy („bílý prst - Raynaudova nemoc“). Abyste toto riziko zmenšili, noste rukavice a držte ruce v teple. Pokud se objeví symptom „bílého prstu“, ihned vyhledejte lékaře. K tomuto symptomu patří: Necitlivost, ztráta stability, mravenčení, svědění, bolest, ubývání síly, změna barvy nebo stavu kůže. Normálně postihují tyto symptomy prsty, ruce nebo puls. Nebezpečí se zvyšuje za nízkých teplot.
- Během pracovního dne si dělejte delší přestávky, abyste si mohli odpočinout od hluku a vibrací. Plánujte si práci tak, aby se použití strojů se silnými vibracemi rozložilo na několik dnů.

- Máte-li nepříjemný pocit nebo jste během používání stroje zjistili zbarvení kůže na vaších rukou, okamžitě přerušete práci. Dodržujte dostatečně dlouhé pracovní přestávky. Bez dostatečných přestávek v práci může dojít k vibračnímu syndromu ruka-paže.
- Minimalizujte riziko vystavení vibracím. Stroj udržujte podle pokynů v návodu k použití.
- Používáte-li stroj častěji, kontaktujte svého prodejce k zakoupení antivibračního příslušenství (např. držadla).
- Se strojem nepracujte při teplotách menších než 10 °C. V pracovním plánu specifikujte, jak lze omezit zatížení vibracemi.

### 3.3 Bezpečnostní pokyny k akumulátoru

Tento odstavec obsahuje všechny základní bezpečnostní pokyny, které je třeba dodržovat při používání akumulátoru. Přečtěte si tyto pokyny!

- Akumulátor používejte pouze tak, jak bylo zamýšleno, to znamená pro výrobky společnosti AL-KO s akumulátorovým napájením. Nabíjejte akumulátor pouze pomocí dodané nabíječky AL-KO.

- Vybalte nový akumulátor z originálního obalu, kdy je třeba jej použít.
- Před prvním použitím akumulátor plně nabijte a vždy používejte k tomu určenou nabíječku. Řiďte se informacemi uvedenými v tomto návodu k použití pro nabíjení akumulátoru.
- Neprovozujte akumulátor v prostředí s nebezpečím výbuchu a vzniku požáru.
- Nevystavujte akumulátor při provozu se strojem dešti a vlhkosti.
- Chraňte akumulátor před horkem, olejem a ohněm, aby se nepoškodil a neunikly z něj zplodiny a elektrolyt. Hrozí nebezpečí výbuchu!
- Akumulátor neprorážejte a neházejte s ním.
- Akumulátor nepoužívejte znečištěný anebo mokrý. Vyčistěte akumulátor před použitím čistým suchým hadříkem a ponechte uschnout.
- Nabíť a nepoužívaný akumulátor udržujte v dostatečné vzdálenosti od kovových předmětů, aby nedošlo ke zkratování kontaktů (např. kancelářské spony, mince, klíče, hřebíky, šrouby). Akumulátor nesmíte upravovat špičatými předměty (např. šroubovákem). Takto vzniklý vnitřní zkrat může vést k přehřátí, požáru nebo výbuchu akumulátoru.
- Akumulátor neotvírejte, nedemontujte anebo nedrtěte. To může způsobit úraz elektrickým proudem nebo zkrat.
- Nesprávné použití a poškozené akumulátory mohou způsobit tvorbu výparů a únik elektrolytu. Prostor dostatečně větrejte a v případě obtíží vyhledejte lékaře.  
Při styku s elektrolytem postiženou část důkladně omyjte a oči okamžitě pořádně vypláchněte. Poté vyhledejte lékaře.
- Tento akumulátor nesmí být používán neoprávněnými osobami, pokud nejsou pod dohledem osoby zodpovědné za jejich bezpečnost, nebo pokud nezískaly instrukce o tom, jak akumulátor používat. Neoprávněné osoby jsou např.:
  - osoby (včetně dětí) se sníženými fyzickými, smyslovými nebo duševními schopnostmi.
  - osoby, které nemají zkušenosti anebo znalosti o akumulátoru.

- Děti musí být pod dozorem a vyškoleny tak, že si nebudou s akumulátorem hrát.
- Akumulátor není trvale v nabíječce. Vyjměte akumulátor pro dlouhodobější skladování z nabíječky.
- Akumulátor vyndejte z výrobku, pokud jej nebudete používat.
- Nepoužívaný výrobek vysušte a uložte v uzamčeném místě. Chraňte před teplem a přímým slunečním zářením. Neoprávněné osoby a děti nesmí mít k akumulátoru přístup.
- Neprovozujte nabíječku v prostředí s nebezpečím výbuchu a vzniku požáru.
- Nabíječku provozujte pouze uvnitř budov a nevystavujte ji dešti nebo vlhkosti.
- Nabíječku vždy pokládejte na dobře větraný a nehořlavý povrch, protože se při nabíjení zahřívá. Větrací otvory udržujte volné a nabíječku nezakrývejte.
- Před připojením nabíječky se ujistěte, zda je k dispozici síťové napětí uvedené v technických údajích.

### 3.4 Bezpečnostní pokyny k nabíječce

Odstavec obsahuje všechny základní bezpečnostní pokyny a varování, které je třeba dodržovat při použití nabíječky. Přečtěte si tyto pokyny!

- Nabíječku používejte jen k určenému účelu, tzn. k nabíjení určeného akumulátoru. Nabíječkou nabíjejte pouze originální akumulátory AL-KO.
- Před každým použitím zkontrolujte, zda celá nabíječka a zejména napájecí kabel a přihrádka pro baterie nevykazují poškození. Nabíječku používejte pouze v bezvadném stavu.
- Napájecí kabel pouze použijte pro nabíječku, ne k jinému účelu. Nabíječku nepřenášejte za napájecí kabel a nikdy nevytahujte zástrčku ze zásuvky taháním za napájecí kabel.
- Chraňte napájecí kabel před horkem, olejem a ostrými hranami, aby se nepoškodil.
- Nabíječku a akumulátor nepoužívejte znečištěný anebo mokrý. Před použitím nabíječku a akumulátor vyčistěte a vysušte.
- Nabíječku ani akumulátor neotvírejte. To může způsobit úraz elektrickým proudem nebo zkrat.

- Pro vlastní bezpečnost nechte nabíječku opravovat pouze kvalifikovaným odborným personálem s použitím originálních náhradních dílů.
- Nepoužívanou nabíječku vyasušte a uložte na uzavřené místo. Neoprávněné osoby a děti nesmí mít přístup k nabíječce.

## 4 MONTÁŽ



### VÝSTRAHA!

**Nebezpečí v důsledku neúplné montáže!**

Provoz neúplně smontovaného přístroje může přivodit těžká poranění a poškození přístroje.

- Přístroj provozujte pouze tehdy, když je kompletně smontovaný!
- Akumulátor vložte do přístroje tehdy, když je kompletně smontovaný!
- Vyzkoušejte všechna bezpečnostní a ochranná zařízení, zda jsou k dispozici a jsou funkční!

### 4.1 Montáž ochranného štítu (02)

1. Ochranný štít (02/1) nasadte na žací hlavu (02/2). Dbejte na to, aby struna byla volná.
2. Ochranný štít (02/1) přišroubujte (02/a) přiloženým šroubem (02/3).

### 4.2 Montáž přidavného držadla (03)

1. Přidavnou rukojeť (03/1) nasuňte na držadlo přístroje (03/a).
2. Šroubovací čep (03/2) zasuňte (03/b) do přidavné rukojeti (03/1).
3. Otočný knoflík (03/3) nasuňte (03/c) na šroubovací čep (03/2) a utáhněte.
4. Otočný knoflík utáhněte tak, aby bylo možné nastavit výšku přidavné rukojeti bez vynaložení přílišné síly.

## 5 UVEDENÍ DO PROVOZU

### 5.1 Nabítí akumulátoru



#### OPATRNĚ!

#### Nebezpečí požáru při nabíjení!

Kvůli zahřívání nabíječky hrozí nebezpečí požáru, jestliže je postavena na hořlavý podklad a není dostatečně odvětrávána.

- Provozujte nabíječku vždy na nehořlavém povrchu, popř. v nehořlavém prostředí.
- Je-li k dispozici: Větrací otvory udržte volné.



#### UPOZORNĚNÍ

Před prvním použitím akumulátor úplně nabijte. Akumulátor je možné skladovat v jakémkoli stavu nabití. Přerušení nabíjení akumulátor nepoškozuje.

Dodaný akumulátor je částečně nabitý. Před prvním použitím akumulátor úplně nabijte. Akumulátor je možné skladovat v jakémkoli stavu nabití. Přerušení nabíjení akumulátor nepoškozuje.



#### UPOZORNĚNÍ

Dbejte na detailní informace separátních návodů k provozu k akumulátorů a nabíječky.

### 5.2 Vložení a vytažení akumulátoru (04)

#### Vložení akumulátoru

1. Akumulátor (04/1) nasuňte (04/a) do akumulátorové šachty (04/2), až zaklapne.

#### Vytažení akumulátoru

1. Stiskněte odblokovací tlačítko (04/3) na akumulátoru (04/1) a držte je stisknuté.
2. Vytažení akumulátoru (04/b).

### 5.3 Odstranění přepravní ochrany na odřezávací strunu

Před prvním uvedením do provozu odstraňte přepravní ochranu na odřezávací strunu.

## 6 OBSLUHA



### VÝSTRAHA!

#### Nebezpečí poranění uvolňujícími se díly stroje

Díly stroje uvolněné během provozu mohou vést k těžkým poraněním.

- Před zapnutím stroje zkontrolujte, zda jsou všechny části stroje pevně našroubovány.
- Řezné nástroje upevněte tak, aby se nemohly během provozu uvolnit.

### 6.1 Prodloužení struny během používání

Struna se během používání stále zkracuje a třepí.

1. Strunová hlava se při každém spuštění automaticky prodlouží. Tak se z cívky odvine kus nové struny a opotřebovaný konec struny se odstříhne odřezávačem struny.

### 6.2 Zapnutí a vypnutí sekačky na trávu (05)

1. Zaujměte bezpečný postoj.
2. Stroj držte oběma rukama. Žací hlavu nepokládejte na zem.
3. Jednou rukou sevřete přídavnou rukojeť (05/1), druhou rukou horní rukojeť (05/2).
4. Stiskněte (05/a) bezpečnostní tlačítko (05/3) v horní rukojeti (05/2).
5. Stiskněte (05/b) spínač/vypínač (05/4) na horní rukojeti (05/2) a držte ho stisknutý. Stroj běží. Bezpečnostní tlačítko (05/3) může být uvolněno.
6. Strunovou sekačku nechte chvíli běžet na prázdko. Struna se přitom zkrátí na správnou délku.
7. Pokud uvolníte spínač/vypínač (05/4), přístroj se vypne.



### VÝSTRAHA!

#### Nebezpečí zranění pořezáním

Po vypnutí se strunová hlava ještě několik sekund otáčí. Při sáhnutí hrozí nebezpečí zranění pořezáním.

- Počkejte, až se žací hlava úplně zastaví.

## 7 CHOVÁNÍ PŘI PRÁCI A PRACOVNÍ TECHNIKA (07 – 09)

- Stroj zapněte dříve, než se přiblížíte k trávě pro posekání a pak jej teprve spusťte dolů, aby bylo zabráněno přetížení.
- Stroj mírně nakloňte dopředu (asi 30°), abyste sekali špičkou struny. Postupujte pomalu (07).
- Strojem při sečení pohybujte rovnoměrně doprava a doleva (07).
- Dlouhou trávu je třeba sekat po vrstvách. Vždy postupujte shora dolů (09).
- Stroj nejlépe seká při vysoké rychlosti. Proto přístroj nepřetěžujte sekáním vysoké trávy.
- Při přetížení stroje ve vysoké trávě se struna zablokuje. K odlehčení stroj okamžitě nadzvedněte. Jinak může dojít k trvalému poškození motoru.
- Se strojem nesekejte přímo proti tvrdým překážkám (např. proti zdem), ale bočně. Tím chráníte strunu (08).
- Stroj udržujte mimo dosah citlivých rostlin. Oblouk na ochranu rostlin sklopte do vodorovné polohy.

## 8 ÚDRŽBA A PÉČE



### VÝSTRAHA!

#### Nebezpečí zranění pořezáním

Nebezpečí zranění pořezáním při sáhnutí na ostrohranné a pohybující se díly přístroje i řezné nástroje.

- Před údržbou, ošetřováním a čištěním stroj vždy vypněte. Odstraňte akumulátor.
- Při údržbě, ošetřování a čištění vždy noste ochranné rukavice.



### UPOZORNĚNÍ

Opravné činnosti smí provádět pouze kompetentní odborné provozovny nebo náš servis AL-KO.

- Stroj nevystavujte moku nebo vlhkosti. Stroj neostříkujte vodou.
- Po každém použití vyčistěte kryt a řezný nůž kartáčem nebo utěrkou. Nepoužívejte vodu anebo agresivní čisticí prostředky, popř. rozpuštědla – nebezpečí koroze a poškození plastových dílů.
- Po každém použití vyjměte akumulátor a zkontrolujte, zda stroj není poškozený.

- Stroj nepoužívejte, když chybí čepel odřezávače struny nebo je poškozená.
- Ochranný štít, strunovou hlavu a motor stále udržujte volné od zbytků ze sečení.
- Kontrola pevného dotažení všech šroubů.
- U elektrických kontaktů stroje zkontrolujte korozi, event. je vyčistěte jemným drátěným štětcem a pak je postříkejte kontaktním sprejem.

### 8.1 Výměna strunové cívky (06)

Náhradní strunová cívka: GT 2000, č. výrobku 113725.

*Předpoklad:* Stroj musí být vypnutý a akumulátor musí být odstraněn z přístroje.

#### Vyjmutí a nasazení strunové cívky

1. Současně stiskněte obě odblokovací tlačítka (06/1) (06/a) a sejměte kryt (06/2).
2. Vyjměte prázdnou strunovou cívku (06/3).
3. Nasadte novou strunovou cívku (06/4) (06/b).

4. Strunu prostrčte otvorem (06/5) strunové hlavy směrem ven.
5. Nasadte a přitlačte kryt (06/2) tak, aby zaskočil.
6. Do stroje vložte akumulátor.

## 9 POMOC PŘI PORUCHÁCH



### OPATRŇE!

#### Nebezpečí zranění

Ostrohranné a pohybující se části strojí mohou vést k poranění.

- Při údržbě, ošetřování a čištění vždy noste ochranné rukavice!



### UPOZORNĚNÍ

V případě poruch, které nejsou v této tabulce uvedené nebo které nemůžete sami odstranit, se obraťte na náš zákaznický servis.

Porucha	Příčina	Odstranění
Struna se nevytahuje ven.	Strunová cívka je prázdná.	Vyměňte strunovou cívku.
Motor neběží.	Akumulátor je vybitý.	Nabijte akumulátor.
	Akumulátor chybí nebo není správně vložen.	Akumulátor správně nasadte.
	Napájení je přerušené.	1. Vyjměte akumulátor. 2. Vyčistěte zásuvné kontakty stroje.
	Ochranný vypínač motoru vypnul motor kvůli přetížení.	Počkejte, dokud ochranný vypínač motor opět nezapne.
Motor běží přerušovaně.	<ul style="list-style-type: none"> <li>■ Chyba stroje</li> <li>■ Spínač/vypínač je poškozený.</li> </ul>	Obrat'te se na servis AL-KO.
Motor běží, ale struna se nepohybuje.	Chyba stroje	Obrat'te se na servis AL-KO.
Stroj nezvykle vibruje.	Strunová cívka je znečištěná.	Vyčistěte strunovou cívku, v případě potřeby ji vyměňte.
	Chyba stroje	Obrat'te se na servis AL-KO.
Provozní doba s akumulátorem se podstatně zkracuje.	Tráva je příliš vysoká nebo vlhká.	<ul style="list-style-type: none"> <li>■ Trávu sekejte ve větší výšce.</li> <li>■ Nechejte trávu uschnout.</li> </ul>
	Výška sečení je příliš nízká.	Trávu sekejte ve větší výšce.
	Životnost akumulátoru skončila.	Vyměňte akumulátor. Používejte pouze originální příslušenství od výrobce.

Porucha	Příčina	Odstranění
Akumulátor není možné nabít.	Kontakty akumulátoru jsou znečištěné.	Obraťte se na servis AL-KO.
	Akumulátor nebo nabíječka vykazují vadu.	Objednání náhradních dílů. Obraťte se na servis AL-KO.
	Akumulátor je příliš horký.	Nechte akumulátor vychladnout.

## 10 PŘEPRAVA

Přepravu provádějte podle následujících opatření:

1. Vypněte stroj.
2. Ze stroje odstraňte akumulátor.
3. Akumulátor zabalit podle předpisů (viz níže).



### UPOZORNĚNÍ

Jmenovitá energie akumulátoru/akumulátorů činí méně než 100 Wh. Proto dodržujte následující pokyny pro přepravu!

Obsažený lithium-iontový akumulátor podléhá předpisům pro nebezpečné náklady, ale může být však přepravován za jednodušších podmínek:

- Soukromým uživatelem může být nepoškozený akumulátor přepravován po silnici bez jakýchkoli dalších požadavků, jestliže je zabalen v rámci maloobchodního prodeje a přeprava slouží pro soukromé účely. Je třeba dodržovat horní meze hmotnosti pro jednotlivě zasílané akumulátory:
  - max. celková hmotnost 30 kg na balík při přepravě po silnici, železnici a vodě
  - bez horní meze hmotnosti při letecké přepravě, ale max. 2 kusy na balík
- Máte-li podezření na poškození akumulátoru (např. po pádu stroje), není přeprava dovolena.
- Komerční uživatelé, kteří provádí přepravu ve spojení s hlavní činností (např. dodávky z a ke stavenišťům nebo předváděcím akcím), mohou rovněž využívat toto zjednodušení.

V obou shora uvedených případech musí být nutně učiněna předběžná opatření k zamezení uvolnění obsahu. V dalších případech musí být bezpodmínečně dodržovány předpisy zákona o nebezpečném zboží! Při nedodržování odesílateli a event. i dopravci hrozí velké pokuty.

### Další pokyny k přepravě a odeslání

- Lithium-iontové akumulátory můžete přepravovat, popř. odesílat jen v nepoškozeném stavu!

- Stroj zabezpečte tak, aby během přepravy nemohlo dojít k neúmyslnému zapnutí.
- Stroj zabezpečte silným vnějším obalem (kartonem). Pokud možno používejte originální obal výrobce.
- Při přepravě, popř. odeslání zajistěte správné označení a dokumentaci zásilky (např. balíkovou službou nebo přepravní společností):
  - Při přepravě po silnici, železnici a vodě musíte na obal umístit výstražnou nálepku, jestliže je ke stroji přiložen akumulátor (akumulátory). Je-li akumulátor (akumulátory) vložen, popř. zabudován do stroje, není potřebná výstražná nálepka, protože vnější/originální obal musí již odpovídat stanovenými předpisy.
  - Při letecké přepravě musí být v každém případě na obal umístěna výstražná nálepka. Je třeba dodržovat horní meze hmotnosti pro akumulátory zaslané společně se strojem: hmotnost akumulátoru max. 5 kg na balík a max. 2 kusy na balík, jestliže je ke stroji přiložen akumulátor (akumulátory).
- Předem se informujte, zda je možná přeprava vámi zvoleným poskytovatelem služeb, a nahlaste svou zásilku.

Doporučujeme vám obrátit se na odborníka na nebezpečné zboží k přípravě zásilky. Dodržujte případné další předpisy dané země.

## 11 SKLADOVÁNÍ

Po každém použití stroj pořádně vyčistěte a, jsou-li k dispozici, umístěte všechny ochranné kryty. Přístroj uchovávejte na suchém, uzamykatelném místě a mimo dosah dětí.

- Strunovou sekačku zavězte za držadlo. Žací hlava tak nebude zbytečně zatížena.

Před přestávkami delšími než 30 dní proveďte následující práce:

- Stroj důkladně vyčistěte a uschovejte v suché místnosti.



## 11.1 Skladování akumulátoru a nabíječky



### NEBEZPEČÍ!

#### Nebezpečí výbuchu a požáru!

Osoby budou usmrceny nebo těžce zraněny, jestliže akumulátor vybuchne, protože byl skladován u otevřeného ohně nebo zdroje tepla.

- Akumulátor skladujte v chladu a suchu, nikdy však ne u otevřeného ohně nebo zdroje tepla.



### UPOZORNĚNÍ

Akumulátor je při nabíjení chráněn vůči přebíjení automatickým rozpoznáním stavu nabití, a může tak určitou dobu zůstat spojený s nabíječkou, ne však dlouhodobě.

- Akumulátor skladuje na suchém místě chráněném před mrazem při teplotě okolí mezi 0 °C a 35 °C a nabitý na cca 40 - 60 %.
- Z důvodu nebezpečí zkratu nikdy neskladujte akumulátor v blízkosti kovových předmětů nebo předmětů obsahujících kyseliny.
- Akumulátor přibližně po 6 měsících skladování dobíjete po dobu 1 hodiny.

## 12 LIKVIDACE

### pokyny k zákonu o elektrických a elektronických zařízeních (ElektroG)



- Elektrická a elektronická zařízení nepatří do domácího odpadu, ale odvázejí se k roztřídění, příp. k ekologické likvidaci!
- Staré baterie nebo akumulátory, které nejsou zabudovány do stroje pevně, je nezbytné před odevzdáním vyjmout! Jejich likvidace se řídí zákonem o bateriích.
- Vlastník, příp. uživatel elektrických a elektronických zařízení mají zákonnou povinnost je po použití vrátit.
- Konečný uživatel má vlastní odpovědnost za smazání svých osobních dat na likvidovaném starém stroji!

Symbol přeškrtnutého kontejneru na odpady znamená, že se elektrická a elektronická zařízení nesmí likvidovat prostřednictvím komunálního odpadu.

Elektrická a elektronická zařízení lze bezplatně odevzdat na následujících místech:

- Veřejnoprávní sběrné nebo likvidační stanice (např. komunální sběrné dvory)
- Prodejny elektrospotřebičů (stále a online), pokud má obchodník povinnost zpětného odběru, anebo ho nabízí dobrovolně.

Tato prohlášení platí pouze pro zařízení, která jsou instalována a prodávána v zemích Evropské unie a podléhají evropské právní směrnici 2012/19/EU. V zemích mimo Evropskou unii mohou platit odlišná ustanovení o likvidaci elektrických a elektronických zařízení.

### Pokyny k zákonu o likvidaci baterií (BattG)



- Staré baterie a akumulátory nepatří do domácího odpadu, ale odvázejí se k roztřídění, příp. k ekologické likvidaci!
- Kvůli bezpečnému vyjmutí baterií nebo akumulátorů z elektropřístroje a pro informace o jeho typu, resp. o chemickém systému dbejte na následující údaje v návodu na použití, příp. montážním návodu.
- Vlastník, příp. uživatel baterií nebo akumulátorů mají zákonnou povinnost je po použití vrátit. Odevzdávání se omezuje na běžné množství v domácnosti.

Staré baterie mohou obsahovat škodliviny nebo těžké kovy, které mohou poškozovat životní prostředí a zdraví. Zuzitkování starých baterií a využití v nich obsažených zdrojů přispívá k ochraně obou těchto důležitých statků.

Symbol přeškrtnutého kontejneru na odpady znamená, že se baterie a akumulátory nesmí likvidovat prostřednictvím komunálního odpadu.

Pokud se pod odpadkovým kontejnerem nacházejí nadto znaky Hg, Cd nebo Pb, označuje se tím následující:

- Hg: Baterie obsahuje víc než 0,0005 % rtuti
- Cd: Baterie obsahuje víc než 0,002 % kadmia
- Pb: Baterie obsahuje víc než 0,004 % olova

Baterie a akumulátory lze bezplatně odevzdat na následujících místech:

- Veřejnoprávní sběrné nebo likvidační stanice (např. komunální sběrné dvory)
- Prodejní místa baterií a akumulátorů
- Ve sběrných zařízeních společného systému odběru použitých baterií a nepotřebných zařízení

- Ve sběrných zařízeních výrobce (pokud je členem společného systému zpětného odběru)

Tato prohlášení platí pouze pro baterie a akumulátory, které se prodávají v zemích Evropské unie a podléhají evropské právní směrnici 2006/66/ES. V zemích mimo Evropskou unii mohou platit odlišná ustanovení o likvidaci baterií a akumulátorů.

## 14 ZÁRUKA

Případné vady na materiálu či výrobní závady na výrobku odstraníme během zákonné lhůty pro reklamaci nedostatků, a to dle našeho uvážení buď opravou, nebo dodáním náhradního výrobku. Lhůta pro reklamaci nedostatků se řídí právními ustanoveními země, ve které byl výrobek zakoupen.

Naše záruka platí jen v následujících případech:

- Dodržujte tento návod k obsluze
- Řádné zacházení
- Použití originálních náhradních dílů

Záruka zaniká v následujících případech:

- Svévolné pokusy o opravu
- Svévolné technické změny
- Používání v rozporu s určeným účelem

Ze záruky jsou vyloučeny:

- Škody na laku, které jsou způsobeny normálním opotřebením.
- Opotřebované díly, které jsou na kartě náhradních dílů  označeny rámečkem.

Záruční doba začíná dnem nákupu prvním koncovým uživatelem. Rozhodující je datum na nákupním dokladu. S tímto záručním listem a originálem nákupního dokladu se obraťte na svého prodejce nebo nejbližší autorizovaný servis pro zákazníky. Zákonné nároky kupujících na reklamaci nedostatků vůči prodávajícím zůstávají tímto prohlášením nedotčeny.

## 15 PŘEKLAD ORIGINÁLNÍHO PROHLÁŠENÍ O SHODĚ EU/ES

Tímto na vlastní odpovědnost prohlašujeme, že tento výrobek v provedení, které uvádíme na trh, odpovídá požadavkům harmonizovaných směrnic EU, bezpečnostních standardů EU, a standardům specifickým pro daný výrobek.

<b>Výrobek</b>	<b>Výrobce</b>	<b>Osoba zplnomocněná za dokumentaci</b>
Akumulátorová strunová sekačka	AL-KO Geräte GmbH Ichenhauser Str. 14 D-89359 Kötzt	Andreas Hedrich Ichenhauser Str. 14 D-89359 Kötzt
<b>Výrobní číslo</b>		<b>Harmonizované normy</b>
G1082012		EN 60335-1
<b>Typ</b>	<b>Směrnice EU</b>	EN 50636-2-91
GT 2000	2006/42/ES	EN 55014-1
<b>Hladina akustického výkonu</b>	2014/30/EU	EN 55014-2
EN ISO 3744	2000/14/ES	EN 62841-1
změřená / zaručená	2011/65/EU	EN 62233
92 dB(A) / 96 dB(A)	<b>Posouzení shody</b>	
	2000/14/EC Příloha VI	

Kötzt, 14.8.2018



Dr. Wolfgang Hergeth  
Managing Director

## PREKLAD ORIGINÁLNEHO NÁVODU NA POUŽITIE

### Obsah


1	O tomto návode na použitie .....	187	7	Správanie pri práci a technika práce (07 – 09) .....	199
1.1	Symbole na titulnej strane .....	187	8	Údržba a starostlivosť .....	199
1.2	Vysvetlenie symbolov a signálne slová .....	188	8.1	Výmena cievky so strunou (06) .....	199
2	Popis výrobku .....	188	9	Pomoc pri poruchách .....	199
2.1	Používanie na určený účel .....	188	10	Preprava .....	200
2.2	Možné predvídateľné chybné použitie .....	188	11	Skladovanie .....	201
2.3	Zvyškové riziká .....	188	11.1	Uskladnenie akumulátora a nabíjačky 201	
2.4	Bezpečnostné a ochranné zariadenia .....	188	12	Likvidácia .....	202
2.4.1	Ochranný štít .....	188	13	Zákaznícky servis .....	202
2.4.2	Ochranný strmeň .....	188	14	Záruka .....	203
2.5	Symbole na zariadení .....	188	15	Preklad originálu EÚ/ES vyhlásenia o zhode .....	203
2.6	Rozsah dodávky .....	189			
2.7	Prehľad výrobku (01) .....	189			
3	Bezpečnostné pokyny .....	190			
3.1	Bezpečnostné pokyny k strunovej kosačke .....	190			
3.1.1	Bezpečnosť pracovného miesta ..	191			
3.1.2	Bezpečnosť osôb, zvierat a vecných hodnôt .....	192			
3.1.3	Bezpečnosť zariadenia .....	192			
3.1.4	Bezpečnostné pokyny k obsluhu ..	193			
3.2	Vibračné zaťaženie .....	193			
3.3	Bezpečnostné pokyny k akumulátoru ..	195			
3.4	Bezpečnostné pokyny k nabíjačke .....	196			
4	Montáž .....	197			
4.1	Montáž ochranného štítu (02) .....	198			
4.2	Montáž prídavnej rukoväte (03) .....	198			
5	Uvedenie do prevádzky .....	198			
5.1	Nabíjanie akumulátora .....	198			
5.2	Vloženie a vybratie akumulátora (04) ..	198			
5.3	Odstránenie prepravnej ochrany z orezávača struny .....	198			
6	Obsluha .....	198			
6.1	Predĺženie rezacej struny počas prevádzky .....	198			
6.2	Zapnutie a vypnutie vyžínača na trávu (05) .....	198			

### 1 O TOMTO NÁVODE NA POUŽITIE


- U nemeckej verzii sa jedná o originálny návod na použitie. Všetky ostatné jazykové verzie sú preklady originálneho návodu na použitie.
- Návod na obsluhu si uschovajte vždy tak, aby ste si ho mohli prečítať, keď budete potrebovať nejakú informáciu k zariadeniu.
- Zariadenie postupujte ďalším osobám len spolu s týmto návodom na obsluhu.
- Prečítajte si a dbajte na bezpečnostné a výstražné pokyny v tomto návode na použitie.


#### 1.1 Symbole na titulnej strane


Symbol	Význam
	Je bezpodmienečne potrebné, aby ste si pred uvedením zariadenia do prevádzky starostlivo prečítali tento návod na použitie. Je to predpoklad pre bezpečnú prácu a bezporuchové zaobchádzanie.
	Návod na použitie

Symbol	Význam
	Lítium-iónové batérie likvidujte opatrne! Dodržiavajte najmä pokyny pre dopravu, skladovanie a likvidáciu v tejto príručke!


## 1.2 Vysvetlenie symbolov a signálne slová

 **NEBEZPEČENSTVO!**  
Upozornenie na bezprostredne hroziacu nebezpečnú situáciu, ktorá má – v prípade, že sa jej nepredíde – za následok smrť alebo ťažké zranenie.

 **VAROVANIE!**  
Upozornenie na potenciálne hroziacu nebezpečnú situáciu, ktorá by mohla mať – v prípade, že sa jej nepredíde – za následok smrť alebo ťažké zranenie.

 **POZOR!**  
Upozornenie na potenciálne hroziacu nebezpečnú situáciu, ktorá by mohla mať – v prípade, že sa jej nepredíde – za následok ľahké alebo stredne ťažké zranenie.

**POZOR!**  
Upozornenie na situáciu, ktorá by mohla mať – v prípade, že sa jej nepredíde – za následok vecné škody.

 **UPOZORNENIE**  
Špeciálne pokyny pre lepšiu zrozumiteľnosť a zaobchádzanie.

## 2 POPIS VÝROBKU

Tento návod na použitie popisuje ručnú akumulátorovú strunovú kosačku.

### 2.1 Používanie na určený účel

Tento prístroj je určený na vyžínanie trávnik. Pracovať s prístrojom sa smie len vtedy, keď je úplne zmontovaný.

Tento prístroj je určený výlučne pre použitie v súkromnej oblasti. Na každé iné použitie, ako aj na nedovolené prestavby a nadstavby sa pozerá ako na použitie v rozpore s účelom a má za následok prepadnutie záruky, ako aj stratu zhody (označenie CE) a odmietnutie akejkoľvek zodpovednosti voči škodám používateľa alebo tretej osoby zo strany výrobcu.

### 2.2 Možné predvídateľné chybné použitie


Prístroj nie je koncipovaný na komerčné používanie vo verejných parkoch a športových areáloch, ako ani na používanie v poľnohospodárstve a lesníctve.

### 2.3 Zvyškové riziká

Aj pri správnom používaní prístroja vždy zostáva určité zvyškové riziko, ktoré sa nedá vylúčiť. Z druhu a konštrukcie prístroja môžu podľa spôsobu použitia vyplývať nasledujúce potenciálne nebezpečenstvá:

- Odhodenie skoseného materiálu, zeminy a malých kameňov.
- Vdychovanie častíc narezaného materiálu, ak sa nenosí ochrana dychu.
- Nebezpečenstvo zranenia porezaním pri zasahovaní do otáčajúcej sa reznej jednotky.

### 2.4 Bezpečnostné a ochranné zariadenia

 **VAROVANIE!**  
**Nebezpečenstvo zranenia**  
Chybné a mimo prevádzku uvedené bezpečnostné a ochranné zariadenia môžu viesť k vážnym zraneniam.

- Nechajte chybné bezpečnostné a ochranné zariadenia opraviť.
- Tieto bezpečnostné a ochranné zariadenia nikdy neodstavujte mimo prevádzku.



#### 2.4.1 Ochranný štít

Chrání používateľa pred rotujúcou rezacou strunou a vymrštenými predmetmi.

#### 2.4.2 Ochranný strmeň

Chrání rastliny a iné osoby pred rotujúcou rezacou strunou. Okrem toho chrání rezáciu strunu pred nadmerným opotrebením pri kosení v blízkosti stien.

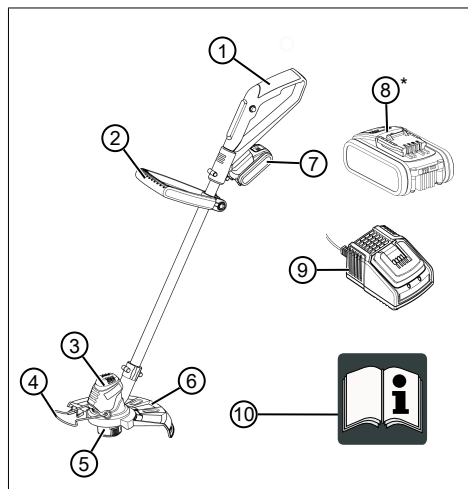
### 2.5 Symboly na zariadenie

Symbol	Význam
	Buďte mimoriadne opatrní pri manipulácii!
	Pred uvedením do prevádzky si prečítajte návod na použitie!

Symbol	Význam
	Vzdialenosť medzi prístrojom a nepovolanými osobami musí byť minimálne 15 m v celom okruhu používateľa.
	Prístroj chráňte pred dažďom a vlhkosťou!
	Noste ochranu očí a sluchu!
	Pred nastavením alebo čistením prístroja, resp. ak prístroj zostane dlhšiu dobu bez dozoru, akumulátor odstráňte.

## 2.6 Rozsah dodávky

Rozsah dodávky zahŕňa tu uvedené položky. Skontrolujte, či balenie obsahuje všetky tieto položky:



Č.	Konštrukčná časť
1	Základné zariadenie
2	Prídavná rukoväť
3	Rezacia hlavica s motorom

Č.	Konštrukčná časť
4	Ochranný strmeň
5	Cievka so strunou
6	Ochranný štít s orezávačom struny
7	Akumulátor B50 Li
8	Akumulátor B100 Li*
9	Nabíjačka so sieťovou zástrčkou
10	Návod na použitie

\* Nie je súčasťou dodávky, akumulátor B100 Li môžete kúpiť zvlášť.

Akumulátorový vyžinač na trávu je určený na prevádzku s akumulátorom B50 Li (obj. č. 113559) alebo B100 Li (obj. č. 113698). Balenie obsahuje len akumulátor B50 Li. Na nabíjanie akumulátora je potrebná nabíjačka C30 Li (obj. č. 113560).



### UPOZORNENIE

Akumulátor nie je nabitý a pred prvým použitím sa musí nabiť.



### UPOZORNENIE

Dodržiujte samostatné návody na použitie akumulátora a nabíjačky.

## 2.7 Prehľad výrobku (01)

Prehľad o výrobku (01) dáva prehľad o prístroji.

Č.	Konštrukčná časť
1	Horná rukoväť
2	Bezpečnostný gombík
3	Vypínač
4	Šachta akumulátora
5	Prídavná rukoväť
6	Rezacia hlavica s motorom
7	Orezávač struny
8	Ochranný strmeň
9	Ochranný štít
10	Cievka so strunou
11	Akumulátor B50 Li
12	Akumulátor B100 Li*
13	Nabíjačka so sieťovou zástrčkou

\* Nie je súčasťou dodávky, môžete ho však objednať zvlášť pod obj. č. 113698.

### 3 BEZPEČNOSTNÉ POKYNY



#### NEBEZPEČENSTVO!

**Ohrozenie života a nebezpečnosť ťažkých zranení!**

Neznalosť bezpečnostných pokynov a návodu k obsluhu môže spôsobiť najväčšie zranenia a dokonca usmrtenie.

- Pred použitím zariadenia zohľadnite všetky bezpečnostné pokyny a návod k obsluhu tohto návodu na použitie, ako aj návody na použitie, na ktoré sa poukazuje.
- Všetky dodané dokumenty uschovejte pre budúce použitie.

### 3.1 Bezpečnostné pokyny k strunovej kosačke

#### Obsluha

- Pozorne si prečítajte tieto bezpečnostné pokyny. Oboznámte sa s ovládacími a nastavovacími prvkami a s používaním prístroja na určený účel.
- Toto zariadenie môžu používať deti od 8 rokov a okrem nich aj osoby so zníženými fyzickými, zmyslovými alebo rozumovými schopnosťami alebo nedostatkom skúseností a vedomostí, ak sú pod dozorom alebo boli poučení o bezpečnom používaní zariadenia a rozumejú z toho vyplývajúceho nebezpečenstvu. Deti sa s prístrojom nesmú hrať.

Čistenie a údržbu nesmú vykonávať deti bez dozoru.

- Osoby s veľmi silnými a komplexnými obmedzeniami môžu mať požiadavky, ktoré prekráčajú tu popísané pokyny.
- Nikdy nedovoľte toto zariadenie používať deťom alebo ľuďom, ktorí nie sú oboznámení s týmito pokynmi. Je možné, že národné predpisy obmedzujú vek obsluhy.
- Zariadenie neobsluhujte pod vplyvom alkoholu, drog alebo liekov.
- Používateľ je zodpovedný za nehody s inými osobami a ich vlastníctvom.

#### Príprava

- Vždy pred spustením prevádzky skontrolujte, či nie sú poškodené ochranné zariadenia a kryty, či nechýbajú alebo nie sú nesprávne umiestnené. Poškodené ochranné zariadenia a kryty je potrebné vymeniť, chýbajúce ochranné zariadenia a kryty je potrebné správne nasadiť.
- Nikdy neuvádzajte prístroj do prevádzky, zatiaľ čo sa v bezprostrednej blízkosti zdržiavajú osoby, hlavne deti alebo domáce zvieratá.

- Pred začiatkom práce odstráňte z pracovného priestoru nebezpečné predmety, napr. konáre, kusy skla a kovu, kamene.

## Prevádzka

- Pri práci s prístrojom vždy noste ochranné okuliare a pevnú obuv.
- S prístrojom nepracujete v prípade nepriaznivých poveternostných podmienok, hlavne v prípade búrky.
- Prístroj používajte iba pri dennom svetle alebo pri dobrom umelom osvetlení.
- Prístroj nikdy nepoužívajte, ak sú ochranné zariadenia a kryty poškodené alebo nie sú k dispozícii.
- Prístroj vždy odpojte od elektrického napájania, t.j. vyberte odoberateľné akumulátory alebo batérie:
  - vždy predtým než necháte prístroj bez dozoru
  - pred odstránením upchatia v zariadení
  - skôr než prístroj skontrolujete, vyčistíte alebo na ňom vykonáte práce
  - vždy, keď prístroj začne neobvykle vibrovať

- Stále zabezpečte, aby ventilačné otvory na prístroji neboli upchaté cudzími predmetmi.
- Hľadajte po kontakte s cudzími predmetmi a cudzími telesami poškodenia na zariadení. Ak je poškodený, zariadenie nechajte opraviť.

## Údržba a skladovanie

- Skôr ako začnete s údržbou alebo čistením, odpojte zariadenie od napájania, v prípade potreby aktivujte zaistenie proti zapnutiu a vyberte odoberateľné akumulátory alebo batérie.
- V priebehu údržbárskych, ošetrovacích a čistiacich prác vždy noste ochranné rukavice.
- Smú sa používať iba náhradné diely a diely príslušenstva odporúčané výrobcom.
- Prístroj pravidelne kontrolujte a vykonávajte na ňom údržbu. Prístroj smie opravovať iba servis AL-KO.
- Zabezpečte, aby prístroj, ak sa nepoužíva, nebol prístupný deťom.

### 3.1.1 Bezpečnosť pracovného miesta

- Pred začatím práce odstráňte z pracovného priestoru nebezpečné predmety, napr. ko-

náre, kusy skla a kovu, kame-  
ne.

- Pracujte len pri dennom svetle alebo veľmi jasnom umelom osvetlení.
- Zariadenie používajte len na pevnom a rovnom podklade a nepoužívajte v strmých šikmých polohách.
- Dbajte na bezpečnú stabilitu.

### 3.1.2 Bezpečnosť osôb, zvierat a vecných hodnôt

- Uvedomte si, že používateľ je zodpovedný za úrazy a škody, ktoré sa môžu stať iným osobám alebo ich majetku.
- Zariadenie používajte len na tie práce, na ktoré je určené. Používanie nezodpovedajúce účelu určenia môže viesť k zraneniam a vecným škodám.
- Zariadenie zapnite len vtedy, ak sa v pracovnom priestore nenachádzajú žiadne osoby a zvieratá.
- Dodržiavajte bezpečnú vzdialenosť od osôb a zvierat, resp. zariadenie vypnite, ak sú v blízkosti osoby alebo zvieratá.

### 3.1.3 Bezpečnosť zariadenia

- Zariadenie používajte len, ak sú splnené nasledovné podmienky:
  - Zariadenie nie je znečistené.
  - Zariadenie nevykazuje žiadne poškodenie.
  - Všetky ovládacie prvky sú funkčné.
- Zariadenie nepreťažujte. Toto zariadenie je určené na nenáročnú prácu na súkromných pozemkoch. Preťaženia spôsobujú poškodenie zariadenia.
- Zariadenie nikdy nepoužívajte s opotrebovanými alebo chybnými dielmi. Chybné diely vždy vymeňte za originálne náhradné diely výrobcu. Ak sa zariadenie používa s opotrebovanými alebo chybnými dielmi, voči výrobcovi nie je možné si uplatňovať nároky vyplývajúce zo záruky.
- Opravárske práce smú vykonávať iba kompetentné špecializované podniky alebo naše servisné miesta.



### 3.1.4 Bezpečnostné pokyny k obsluhu



#### **VAROVANIE!**

#### **Nebezpečenstvo elektromagnetického žiarenia**

Toto elektrické náradie vytvára počas prevádzky elektromagnetické pole. Toto pole môže za určitých okolností negatívne ovplyvniť aktívne alebo pasívne medicínske implantáty.

- Aby sa zmenšilo nebezpečenstvo vážnych alebo smrteľných zranení, odporúčame osobám s medicínskymi implantátmi konzultáciu s lekárom alebo výrobcom implantát skôr, než budú obsluhovať elektrické náradie.

- Prístroj obsluhujte vždy obojoma rukami.
- Ruky a nohy držte od rezacieho zariadenia vždy v dostatočnej vzdialenosti, predovšetkým pre zapínaní motora.
- Po vypnutí motora počkajte na zastavenia rezacej hlavice.
- Rezaný materiál odstráňte len po zastavení motora a rezacej hlavice.

- Nedotýkajte sa holými rukami orezávača struny, aby ste predišli nebezpečenstvu zranenia porezaním.
- Po vytiahnutí novej struny držte prístroj pred jeho zapnutím vždy v normálnej pracovnej polohe.
- Nepoužívajte kovovú rezáciu strunu.
- Ochranný štít, rezáciu hlavu a motor držte vždy bez zvyškov kosenia.
- Osoby, ktoré nie sú oboznámené s prístrojom, by si najprv mali nacvičiť zaobchádzanie pri vypnutom motore.
- Práce na svahu:
  - Nikdy nepracujte na klzkom alebo šmyklavom svahu.
  - Vždy koste priečne k svahu, nikdy nie nahor alebo nadol.
  - Vždy stojte pod rezacím prístrojom.
- Po kontakte s cudzím telesom:
  - Motor vypnite.
  - Skontrolujte, či prístroj nie je poškodený.

### 3.2 Vibračné zaťaženie

- **Nebezpečenstvo vibrácií**  
*Skutočná hodnota vibračnej emisie pri použití prístroja sa*

*môže líšiť od výrobcom uvedenej hodnoty. Pred použitím, resp. počas používania zohľadnite nasledujúce ovplyvňujúce faktory:*

- Je prístroj použitý v súlade s jeho určením?
  - Je materiál rezaný, resp. opracovaný správnym spôsobom?
  - Je prístroj v riadnom prevádzkovom stave?
  - Je rezný nástroj riadne naoštrovaný, resp. je namontovaný správny rezný nástroj?
  - Sú držiaky a prípadné protivibračné držiaky namontované a sú pevne spojené s prístrojom?
- Zariadenie používajte len pri otáčkach motora, ktoré sú potrebné na vykonanie danej práce. Vyhýbajte sa používaniu maximálneho počtu otáčok, aby ste znížili hluk a vibrácie.
  - V prípade nesprávneho použitia a údržby sa môže zvýšiť hlučnosť a vibrácia zariadenia. To vedie k poškodeniu zdravia. V tomto prípade zariadenie okamžite vypnite a nechajte ho opraviť v autorizovanom servise.
  - Stupeň vibračného zaťaženia závisí od vykonávanej práce, resp. použitia zariadenia. Odhadnite toto zaťaženie a zaraďte dostatočné pracovné prestávky. Týmto sa podstatne zníži vibračné zaťaženie počas celej pracovnej doby.
  - Pri dlhšom používaní je používateľ vystavený vibráciám, čo môže spôsobiť obehové problémy („biele prsty“). Za účelom zníženia tohto rizika noste pracovné rukavice a udržiavajte ruky teplé. Ak zbadáte symptómy „bielych prstov“, okamžite vyhľadajte lekársku pomoc. K týmto symptómom patria: necitlivosť, strata citlivosti, mravčenie, svrbenie, bolesť, strata sily, zmena farby alebo stavu pokožky. Tými to symptómami sú spravidla postihnuté prsty, dlane alebo tep. Pri nízkych teplotách je nebezpečenstvo väčšie.
  - Počas pracovného dňa zaraďte dlhšie prestávky, aby ste si odpočinuli od hluku a vibrácií. Prácu naplánujte tak, aby použitie zariadení so silnými vibráciami bolo rozdelené na viac dní.
  - Ak sa počas používania zariadenia necítite dobre alebo zbadáte zmenu farby pokožky

na rukách, okamžite prerušte prácu. Zараďte dostatočné pracovné prestávky. Bez dostatočných pracovných prestávok môže dôjsť k vibračnému syndrómu dlaní a paží.

- Minimalizujte riziko vystavenia vibráciám. Zariadenie ošetrujte podľa pokynov návodu na použitie.
- V prípade častého používania zariadenia kontaktujte obchodného zástupcu ohľadom zabezpečenia protivibračného príslušenstva (napr. držiaky).
- Vyhýbajte sa používaniu prístroja pri teplotách do 10 °C. V pracovnom pláne určite, ako sa má obmedziť vibračné zaťaženie.

### 3.3 Bezpečnostné pokyny k akumulátoru

Táto časť návodu predstavuje všetky základné bezpečnostné pokyny, ktoré musia byť dodržané pri používaní akumulátora. Prečítajte si tieto pokyny!

- Akumulátor používajte len v súlade s určením, tzn. do prístrojov firmy AL-KO, ktoré sú poháňané akumulátorom. Akumulátor nabíjajte len na to určenou nabíjačkou AL-KO.

- Nový akumulátor vybalte z originálneho balenia až vtedy, keď sa má použiť.
- Pred prvým použitím akumulátor úplne nabite a vždy používajte na to určenú nabíjačku. Dodržiavajte pokyny k nabíjaniu akumulátora uvedené v tomto návode na použitie.
- Nepoužívajte akumulátor v prostrediach s nebezpečenstvom výbuchu a požiaru.
- Pri používaní akumulátora s prístrojom nevystavujte akumulátor mokrému a vlhkému prostrediu.
- Chráňte akumulátor pred horúčavou, olejom a ohňom, aby sa nepoškodil a aby z neho nemohli uniknúť pary a elektrolyt. Nebezpečenstvo výbuchu!
- Nevystavujte akumulátor nárazom a nehádzte s ním.
- Nepoužívajte znečistený alebo mokrý akumulátor. Pred použitím akumulátor očistite a osušte suchou, čistou handrou.
- Nabíť a nepoužívaný akumulátor chráňte pred stretom s kovovými predmetmi, aby sa neporušili kontakty (napr. kancelárske spinky, mince, kľúče, klince, skrutky). Na akumulá-

toroch nevykonávajúce žiadne práce ostrými predmetmi (napr. skrutkovačom). Tým spôsobený vnútorný skrat môže spôsobiť prehrievanie, zapálenie alebo výbuch akumulátora.

- Akumulátor neotvárajte, nerozkladajte ani nerozoberajte. Hrozí nebezpečenstvo zasiahnutia elektrickým prúdom a nebezpečenstvo vzniku skratu.
- Pri nesprávnom používaní a v prípade poškodenia akumulátora z neho môžu uniknúť pary alebo elektrolyt. Priestor dostatočne vyvetrajte a v prípade ťažkostí vyhľadajte lekára.

V prípade kontaktu s kvapalinou elektrolytu tento dôkladne umyte a dôkladne si vypláchnite oči. Potom vyhľadajte lekára.

- Nepovolané osoby smú tento akumulátor používať iba v prípade, že sú pod dozorom osoby, ktorá zodpovedá za ich bezpečnosť, alebo ak im táto osoba vysvetlila, ako sa má akumulátor používať. Neoprávnené osoby sú napr.:
  - osoby (vrátane detí) s obmedzenými fyzickými,

zmyslovými alebo duševnými schopnosťami.

- osoby, ktoré nemajú s akumulátorom žiadne skúsenosti a/alebo nedisponujú žiadnymi znalosťami o ňom.
- Deti musia byť pod dozorom a musia byť poučené o tom, že akumulátor nie je na hranie.
- Nenechávajúce akumulátor neustále v nabíjačke. Ak si chcete akumulátor na dlhší čas uschovať, vyťahnite ho z nabíjačky.
- Vyťahnite akumulátor z poháňaných prístrojov, ak sa tieto už nebudú nepoužívať.
- Nepoužívaný akumulátor vysušte a uskladnite na zamknutom mieste. Chráňte ho pred horúčavou a priamym slnečným žiarením. Neoprávnené osoby a deti nesmú mať ku akumulátoru prístup.

### 3.4 Bezpečnostné pokyny k nabíjačke

Táto časť návodu predstavuje všetky základné bezpečnostné a výstražné pokyny, ktoré musia byť pri používaní nabíjačky dodržané. Prečítajte si tieto pokyny!

- Nabíjačku používajte iba v súlade s určením, tzn. pre nabíjanie na to určeného akumulá-

- tora. Do nabíjačky vkladajte len originálne akumulátory od firmy AL-KO.
- Pred každým použitím skontrolujte, či nabíjačka, ako aj sieťový kábel a priestor pre batériu nie sú poškodené. Nabíjačku používajte iba v nezávadnom stave.
  - Nabíjačku nepoužívajte v prostrediach s nebezpečenstvom výbuchu a požiaru.
  - Nabíjačku používajte iba v interiéroch a nevystavujte ju mokrému a vlhkému prostrediu.
  - Nabíjačku umiestnite vždy na nehorľavý a dobre vetraný povrch, nakoľko sa nabíjačka počas nabíjania zahrieva. Nezakrývajte vetracie otvory ani samotnú nabíjačku.
  - Pred zapojením nabíjačky sa uistite, či máte k dispozícii potrebné sieťové napätie, aké je uvedené v časti Technické údaje.
  - Sieťový kábel používajte iba na pripojenie nabíjačky, na žiadne iné účely nie je určený. Nabíjačku neprenášajte za sieťový kábel, a sieťovú zástrčku nevyťahujte z elektrickej zásuvky tak, že ju vytrhnete za sieťový kábel.
  - Sieťový kábel chráňte pred horúčavou, olejom a ostrými hranami, aby sa nepoškodil.
  - Nepoužívajte znečistenú alebo mokrú nabíjačku ani akumulátor. Pred použitím nabíjačku a akumulátor očistite a osušte.
  - Neotvárajte nabíjačku ani akumulátor. Hrozí nebezpečenstvo zasiahnutia elektrickým prúdom a nebezpečenstvo vzniku skratu.
  - Nabíjačku si pre svoju bezpečnosť nechajte opraviť len kvalifikovaným odborníkom a s použitím originálnych náhradných dielov.
  - Nepoužívanú nabíjačku vysušte a uskladnite na zamknutom mieste. Neoprávnené osoby a deti nesmú mať k nabíjačke prístup.

#### 4 MONTÁŽ



##### **VAROVANIE!**

**Nebezpečenstvá v dôsledku nekompletnej montáže!**

Používanie nekompletne zmontovaného zariadenia môže viesť k vážnym zraneniam.

- Zariadenie používajte iba v prípade, že je kompletne zmontované!
- Akumulátor vkladajte do zariadenie iba vtedy, ak je zariadenie kompletne zmontované!
- Pred zapnutím skontrolujte všetky bezpečnostné a ochranné zariadenia, či sú k dispozícii a či sú funkčné!

#### 4.1 Montáž ochranného štítu (02)

1. Ochranný štít (02/1) nasadíte na rezáciu hlavu (02/2). Dbajte na to, aby bola struna voľná.
2. Pripevnite (02/a) ochranný štít (02/1) pomocou dodanej skrutky (02/3).

#### 4.2 Montáž prídavnej rukoväte (03)

1. Prídavnú rukoväť (03/1) nasuňte (03/a) na tyč prístroja.
2. Zasuňte (03/b) závitový kolík (03/2) do prídavnej rukoväte (03/1).
3. Nasadíte (03/c) upínaciu hlavicu (03/3) na závitový kolík (03/2) a dotiahnite.
4. Upínaciu hlavicu dotiahnite tak, aby sa výška prídavnej rukoväte mohla prispôbiť s malým vynaložením sily.

### 5 UVEDENIE DO PREVÁDZKY

#### 5.1 Nabíjanie akumulátora



##### POZOR!

##### Nebezpečenstvo požiaru pri nabíjaní!

Na základe ohriatia nabíjačky vzniká nebezpečenstvo vzniku požiaru, ak sa postaví na ľahko zápalný podklad a nie je dostatočne vetraná.

- Nabíjačku umiestnite vždy na nehorľavý podklad a používajte ju v nehorľavom prostredí.
- Ak je k dispozícii: Udržujte vetraciu drážku voľnú.



##### UPOZORNENIE

Pred prvým použitím akumulátor úplne nabite. Akumulátor sa môže dať nabíjať v akomkoľvek stave nabitia. Prerušenie nabíjania akumulátora neškodí.

Akumulátor je čiastočne nabitý. Pred prvým použitím akumulátor úplne nabite. Akumulátor sa môže nabíjať v akomkoľvek stave nabitia. Prerušenie nabíjania akumulátora neškodí.



##### UPOZORNENIE

Podrobné informácie nájdete v samostatných návodoch na použitie akumulátora a nabíjačky.

#### 5.2 Vloženie a vybratie akumulátora (04)

##### Vloženie akumulátora

1. Akumulátor (04/1) zasuňte (04/a) do otvoru pre akumulátor (04/2) tak, aby sa zachytil.

#### Vybratie akumulátora

1. Stlačte a držte stlačené odblokovacie tlačidlo (04/3) na akumulátore (04/1).
2. Vytriahnite akumulátor (04/b).

#### 5.3 Odstránenie prepravnej ochrany z orezávača struny

Prepravnú ochranu orezávača struny odstráňte pred prvým uvedením do prevádzky.

### 6 OBSLUHA



##### VAROVANIE!

##### Nebezpečenstvo poranenia uvoľnenými časťami prístroja

Časti prístroja, ktoré sa počas prevádzky uvoľnia, môžu spôsobiť vážne zranenia.

- Pred zapnutím prístroja skontrolujte, či sú všetky časti prístroja pevne priskrutkované.
- Rezný nástroj pripevnite tak, aby sa počas prevádzky nemohol uvoľniť.

#### 6.1 Predĺženie rezacej struny počas prevádzky

Rezacia struna sa počas prevádzky skráti a rozstrapká.

1. Strunová hlavica sa automaticky predĺži pri každom naštartovaní. V dôsledku toho sa z cievky odvinie kúsok rezacej struny a orezávač odreže opotrebovaný koniec struny.

#### 6.2 Zapnutie a vypnutie vyžínača na trávu (05)

1. Zaujmite pevný postoj.
2. Prístroj držte oboma rukami. Rezáciu hlavicu pritom nespúšťajte na zem.
3. Jednou rukou držte prídavnú rukoväť (05/1) a druhou rukou hornú rukoväť (05/2).
4. Stlačte (05/a) bezpečnostný gombík (05/3) v hornej rukoväti (05/2).
5. Stlačte (05/b) a podržte vypínač (05/4) na hornej rukoväti (05/2). Prístroj je zapnutý. Môžete pustiť bezpečnostný gombík (05/3).
6. Elektrickú strunovú kosačku nechajte chvíľu bežať naprázdno. Rezacia struna sa pritom odreže na správnu dĺžku.
7. Po uvoľnení vypínača (05/4) sa prístroj vypne.

**VAROVANIE!****Nebezpečenstvo zranenia porezaním**

Po vypnutí sa rezacia hlavica točí ďalej ešte niekoľko sekúnd. Pri siahnutí do oblasti otáčania hrozí nebezpečenstvo zranenia porezaním.

- Počkajte, kým sa rezacia hlavica zastaví.

**7 SPRÁVANIE PRI PRÁCI A TECHNIKA PRÁCE (07 – 09)**

- Prístroj najprv zapnite, potom ho priblížte k tráve a následne ho spustíte dole, aby ste sa vyhlí preťaženiu.
- Prístroj mierne nakloňte dopredu (cca 30°), aby ste mohli kosiť koncom rezacej struny. Postupujte pomaly (07).
- Prístroj posúvajte rovnomerne doprava a doľava (07).
- Dlhá tráva sa musí kosiť po vrstvách. Postupujte vždy zhora nadol (09).
- Prístroj kosí najlepšie pri veľmi vysokej rýchlosti. Preto prístroj nepreťažujte kosením vysokej trávy.
- Pri preťažení prístroja vo veľmi vysokej tráve sa struna zablokuje. Prístroj okamžite nadvihnite, aby ste znížili zaťaženie. Inak môže dôjsť k trvalému poškodeniu motora.
- Prístrojom nekoste priamo proti tvrdým predmetom (napr. proti stene), ale z boku. Takto ochránite rezáciu strunu (08).
- Prístroj držte ďalej od citlivých rastlín. Strmeň na ochranu rastlín sklopte do vodorovnej polohy.

**8 ÚDRŽBA A STAROSTLIVOSŤ****VAROVANIE!****Nebezpečenstvo zranenia porezaním**

Nebezpečenstvo zranenia porezaním pri zasahovaní do priestoru s ostrými a pohybujúcimi sa dielmi prístroja, ako aj do priestoru rezného nástroja.

- Pred údržbárskymi, ošetrovacími a čistiacimi prácami prístroj vždy vypnite. Vyberte akumulátor.
- V priebehu údržbárskych, ošetrovacích a čistiacich prác vždy noste ochranné rukavice.

**UPOZORNENIE**

Opravnárske práce smú vykonávať iba kompetentné špecializované podniky alebo naše servisné miesta AL-KO.

- Prístroj nevystavujte mokru alebo vlhkosť. Prístroj nestriekajte vodou.
- Po každom použití očistite kryt a rezací nôž kefou a handričkou. Nepoužívajte vodu a/alebo agresívne čistiace prostriedky alebo rozpúšťadlá – nebezpečenstvo korózie a poškodenie plastových častí.
- Po každom použití vyberte akumulátor a skontrolujte, či prístroj nie je poškodený.
- Prístroj nepoužívajte, ak čepeľ orezávača struny chýba alebo je poškodená.
- Ochranný štít, strunovú hlavicu a motor držte vždy bez zvyškov kosenia.
- Skontrolujte dotiahnutie všetkých skrutiek.
- Skontrolujte, či elektrické kontakty prístroja nie sú skorodované, v prípade potreby ich očistite drôteným štetcom a nastriekate ich kontaktným sprejom.

**8.1 Výmena cievky so strunou (06)**

Náhradná cievka so strunou: GT 2000, obj. č. 113725.

*Predpoklad:* Prístroj musí byť vypnutý a akumulátor musí byť z prístroja vybrať.

**Vybratie a vloženie cievky so strunou**

1. Zatlačte (06/a) obidve odblokovacie tlačidlá (06/1) a odstráňte kryt (06/2).
2. Vyberte prázdnu cievku (06/3).
3. Vložte (06/b) novú cievku so strunou (06/4).
4. Rezáciu strunu prevlečte von cez otvor (06/5) rezacej hlavice.
5. Nasadte kryt (06/2) a zatlačte ho, kým sa nezachytí.
6. Vložte akumulátor do prístroja.

**9 POMOC PRI PORUCHÁCH****POZOR!****Nebezpečenstvo zranenia**

Ostré a pohybujúce sa diely prístroja môžu spôsobiť zranenia.

- V priebehu údržbárskych, ošetrovacích a čistiacich prác vždy noste ochranné rukavice!

**UPOZORNENIE**

Pri poruchách, ktoré nie sú uvedené v tejto tabuľke alebo ktoré nemôžete odstrániť sami, sa obráťte na náš zákaznicky servis.

Porucha	Príčina	Odstránenie
Rezacia struna sa neposúva ďalej.	Cievka so strunou je prázdna.	Vymeňte cievku so strunou.
Motor nebeží.	Akumulátor je vybitý.	Akumulátor nabite.
	Akumulátor chýba alebo nedosadá správne.	Akumulátor nasadte správne.
	Elektrické napájanie je prerušené.	1. Vyberte akumulátor. 2. Očistite kontakty prístroja.
	Ochranný spínač motora vypol motor z dôvodu preťaženia.	Počkajte, kým ochranný spínač motora nedovolí opätovné zapnutie motora.
Motor beží s prerušeniami.	<ul style="list-style-type: none"> <li>■ Porucha zariadenia</li> <li>■ Vypínač je pokazený.</li> </ul>	Vyhľadajte servisné miesto spoločnosti AL-KO.
Motor beží, ale rezacia struna sa nehýbe.	Porucha zariadenia	Vyhľadajte servisné miesto spoločnosti AL-KO.
Zariadenie vibruje nezvyčajným spôsobom.	Cievka so strunou je znečistená.	Cievku so strunou vyčistite, v prípade potreby vymeňte.
	Porucha zariadenia	Vyhľadajte servisné miesto spoločnosti AL-KO.
Prevádzková doba akumulátora sa výrazne znížila.	Tráva je príliš vysoká alebo veľmi vlhká.	<ul style="list-style-type: none"> <li>■ Trávu koste vo väčšej výške.</li> <li>■ Trávu nechajte vyschnúť.</li> </ul>
	Výška kosenia je príliš nízka.	Trávu koste vo väčšej výške.
	Životnosť batérie uplynula.	Vymeňte akumulátor. Používajte len originálne príslušenstvo od výrobcu.
Akumulátor sa nedá nabiť.	Kontakty akumulátora sú znečistené.	Vyhľadajte servisné miesto spoločnosti AL-KO.
	Akumulátor alebo nabíjačka sú chybné.	Objednajte náhradné diely. Vyhľadajte servisné miesto spoločnosti AL-KO.
	Akumulátor je príliš horúci.	Akumulátor nechajte ochladiť.

**10 PREPRAVA**

Pred prepravou vykonajte nižšie uvedené opatrenia:

1. Zariadenie vypnite.
2. Akumulátor vyberte z prístroja.

3. Akumulátor zabalte v súlade s predpismi (pozri nižšie).

**UPOZORNENIE**

Menovitá energia akumulátora/akumulátorov je menej ako 100 Wh. Dbajte preto na nasledujúce pokyny k preprave!



Použitý akumulátor Li-Ion podlieha právnym predpisom o nebezpečnom materiáli, môže sa ale pri zjednodušených podmienkach prepravovať:

- Súkromný používateľ môže nepoškodený akumulátor prepravovať po verejných komunikáciách bez nutnosti ďalších opatrení pokiaľ je správne samostatne zabalený a preprava slúži súkromným účelom. V prípade jednotlivito zasielaných akumulátorov sa musí zohľadniť horný hmotnostný limit:
  - max. 30 kg celkovej hmotnosti celej zásielky pri cestnej, železničnej a lodnej preprave
  - žiadny hmotnostný limit pri leteckej preprave, avšak maximálne 2 kusy v rámci jednej zásielky
- V prípade podozrenia na poškodenie akumulátora (napr. v prípade pádu prístroja) nie je preprava prípustná.
- Komerční používatelia, ktorí vykonávajú prepravu v spojení s ich hlavnou činnosťou (napr. dodávky zo stavenísk a na staveniská alebo predvádzania), môžu toto zjednodušenie tiež uplatniť.

V oboch vyššie uvedených prípadoch je potrebné nutne uskutočniť opatrenia, aby sa zabránilo uvoľneniu obsahu. V iných prípadoch je potrebné nevyhnutne dodržiavať predpisy o nebezpečnom materiáli! V prípade nedodržania hrozia odosielaťelvi a príp. dopravcovi značné pokuty.

### Ďalšie pokyny pre dopravu a odoslanie

- Prepravujte, resp. odosielajte lítium-iónové akumulátory len v nepoškodenom stave!
- Prístroj zaistite tak, aby sa zabránilo neúmyselnému uvedeniu do prevádzky počas prepravy.
- Prístroj zaistite silným vonkajším obalom (odosielací kartón). Ak je to možné, používajte originálne balenie výrobcu.
- Pri preprave, resp. odoslaní (napr. balíkovou službou alebo špedíciou) zabezpečte správne označenie a dokumentáciu zásielky:
  - Pri cestnej, železničnej a lodnej preprave sa na balení musí umiestniť výstražná nálepka, ak je k prístroju príbalený akumulátor/akumulátory. Keď je akumulátor/akumulátory vložený, resp. zabudovaný do prístroja, nie je potrebná výstražná nálepka, pretože vonkajšie balenie/originálne balenie už musí spĺňať príslušné predpisy.

- Pri leteckej preprave sa výstražná nálepka musí umiestniť v každom prípade. Ak sa akumulátory posielajú spolu s prístrojom, musí sa dodržať horný hmotnostný limit: max. hmotnosť akumulátorov v jednom balení 5 kg a v jednom balení môžu byť max. 2 kusy, keď je akumulátor/akumulátory priložený k prístroju.
- Predbežne sa informujte, či je možná preprava vami zvoleným poskytovateľom služby a informujte o vašej zásielke.

Odporúčame vám privolať odborníka na nebezpečný materiál pre prípravu zásielky. Zohľadnite tiež prípadné ďalšie vnútroštátne predpisy.

## 11 SKLADOVANIE

Po každom použití zariadenie dôkladne vyčistite a – v prípade potreby – nasadte všetky ochranné kryty. Prístroj skladujte na suchom, uzamykateľnom mieste, mimo dosahu detí.

- Strunovú kosačku zaveste za držadlo. Takto sa rezacia hlavica nebude zbytočne zaťažovať.

Pred prerušením prevádzky na dobu viac ako 30 dní vykonajte nasledujúce práce:

- Prístroj dôkladne vyčistite a odložte na suché miesto.

### 11.1 Uskladnenie akumulátora a nabíjačky



#### NEBEZPEČENSTVO!

#### Nebezpečenstvo výbuchu a požiaru!

K smrteniu alebo vážnemu zraneniu osôb dôjde vtedy, keď akumulátor vybuchne, pretože bol uskladnený pri otvorenom plameni alebo zdrojoch tepla.

- Akumulátor skladujte v chlade a v suchu, nie však pri otvorenom plameni alebo zdrojoch tepla.



#### UPOZORNENIE

Akumulátor je počas nabíjania v nabíjačke na základe automatického rozpoznania stavu nabitia chránený pred prebíjaním a môže tak nejaký čas, nie však naštálo, ostať v nabíjačke.

- Akumulátor skladujte na suchom, nezamrzajúcom mieste, pri skladovacej teplote od 0 °C do 35 °C a v stave nabitia na cca 40 – 60 %.
- Z dôvodu nebezpečenstva skratu akumulátor neskladujte v blízkosti kovových predmetov alebo premetov obsahujúcich kyselínu.

- Akumulátor po cca 6 mesiacoch skladovania dobite, pričom dobíjanie by malo trvať cca 1 hodinu.

## 12 LIKVIDÁCIA

### Pokyny k zákonu o elektrických a elektronických prístrojoch (ElektroG)



- Elektrické a elektronické staré zariadenia nepatria do domového odpadu, ale je potrebné ich likvidovať samostatne!
- Staré batérie alebo akumulátory, ktoré nie sú pevne zabudované v starom prístroji, sa musia pred odovzdaním na likvidáciu vybrať! Ich likvidácia je regulovaná zákonom o batériách.
- Majitelia, resp. používatelia elektrických a elektronických prístrojov sú povinní po ich použití odovzdať ich na recykláciu.
- Koncový používateľ je sám zodpovedný za vymazanie údajov o svojej osobe z likvidovaného starého prístroja!

Symbol prečiarknutého smetiska znamená, že elektrické a elektronické prístroje sa nesmú likvidovať do domového odpadu.

Elektrické a elektronické prístroje bezodplatne odovzdajte na nasledovných miestach:

- verejné miesta likvidácie, resp. zberu s oprávnením (napr. komunálne stavebné dvory)
- predajné miesta elektrických prístrojov (statické a online), pokiaľ sú obchodníci povinní prevziať prístroj alebo ho z vlastnej vôle ponúknuť.

Tieto nariadenia platia len pre prístroje, ktoré boli inštalované a predané v krajinách Európskej Únie a ktoré podliehajú Európskej smernici 2012/19/EÚ. V krajinách mimo Európskej únie môžu pre likvidáciu elektrických a elektronických starých zariadení platiť odlišné predpisy.

### Pokyny k zákonu o batériách (BattG)



- Staré batérie a akumulátory nepatria do domového odpadu, ale je potrebné ich likvidovať samostatne!
- Pre bezpečné odobratie batérií alebo akumulátorov z elektrického prístroja a za informácie o ich type, resp. chemickom systéme, do-

držujte, prosím, ďalšie údaje v rámci návodu na obsluhu, resp. montáž.

- Majitelia, resp. používatelia batérií a akumulátorov sú povinní po ich použití odovzdať ich na recykláciu. Prevzatie sa obmedzuje na odovzdanie obvyklého množstva pre domácnosť.

Staré batérie môžu obsahovať škodlivé látky alebo ťažké kovy, ktoré by mohli spôsobiť škody na životnom prostredí a zdraví. Zhodnotenie starých batérií a využitie v nich obsiahnutých zdrojov prispieva k ochrane týchto oboch dôležitých materiálov.

Symbol prečiarknutého smetiska znamená, že sa batérie a akumulátory nesmú likvidovať do domového odpadu.

Ak sa okrem toho pod smetiskom nachádza značka Hg, Cd alebo Pb, znamená to nasledovné:

- Hg: Batéria obsahuje viac ako 0,0005 % ortute
- Cd: Batéria obsahuje viac ako 0,002 % kadmia
- Pb: Batéria obsahuje viac ako 0,004 % olova

Akumulátory a batérie bezodplatne odovzdajte na nasledovných miestach:

- verejné miesta likvidácie, resp. zberu s oprávnením (napr. komunálne stavebné dvory)
- Miesta likvidácie batérií a akumulátorov
- Zberné miesta tzv. spoločného systému spätného odberu starých spotrebičov a batérií.
- Zberné miesto u výrobcu (v prípade, že nie je členom spoločného systému spätného odberu).

Tieto nariadenia platia len pre akumulátory a batérie, ktoré boli predané v krajinách Európskej Únie a ktoré podliehajú Európskej smernici 2006/66/ES. V krajinách mimo Európskej Únie môžu pre likvidáciu akumulátorov a batérií platiť odlišné predpisy.

## 13 ZÁKAZNÍCKY SERVIS

V prípade otázok k záruke, oprave alebo náhradným dielom sa obráťte, prosím, na najbližší servis AL-KO. Tento nájdete na internete na nasledovnej adrese:

[www.al-ko.com/service-contacts](http://www.al-ko.com/service-contacts)

## 14 ZÁRUKA

Prípadné chyby materiálu alebo výrobné chyby na zariadení odstránime počas zákonnej premlčacej lehoty pre nárok na náhradu škody podľa nášho výberu opravou alebo výmenou. Premlčacia lehota sa určuje vždy podľa právnych predpisov krajiny, v ktorej bolo zariadenie zakúpené.

Nárok na uplatnenie záruky akceptujeme len pri:

- dodržiavate pokyny tohto návodu na použitie.
- odbornom zaobchádzaní so zariadením
- používaní originálnych náhradných dielov

Nárok na uplatnenie záruky zaniká ak:

- sa svojvoľne pokúšate o opravu
- svojvoľne vykonáte na zariadení technické zmeny
- používate zariadenie v rozpore s určením

Zo záruky sú vylúčené:

- poškodenia laku, ktoré vyplývajú z normálneho opotrebovania
- diely podliehajúce opotrebeniu, ktoré sú na karte náhradných dielov označené rámčekom

xxxxxx (x)

Záručná doba začína plynúť odo dňa zakúpenia zariadenia prvým koncovým odberateľom. Rozhodujúci je dátum na doklade o zakúpení zariadenia. S týmto vyhlásením o záruke a s originálnym dokladom o zakúpení zariadenia sa obráťte na svojho predajcu alebo na najbližší autorizovaný zákaznícky servis. Zákonné nároky kupujúceho voči predávajúcemu vyplývajúce z chýb výrobu zostávajú týmto vyhlásením nedotknuté.

## 15 PREKLAD ORIGINÁLU EÚ/ES VYHLÁSENIA O ZHODE

Týmto vyhlasujeme na výhradnú vlastnú zodpovednosť, že tento produkt vo forme, v akej sa predáva na trhu, spĺňa podmienky harmonizovaných smerníc EÚ, bezpečnostných štandardov EÚ a štandardov špecifických pre produkt.

### Výrobok

Akumulátorová strunová kosačka

### Sériové číslo

G1082012

### Typ

GT 2000

### Hladina hluku

EN ISO 3744

nameraný/garantovaný

92 dB(A) / 96 dB(A)

### Výrobca

AL-KO Geräte GmbH  
Ichenhauser Str. 14  
D-89359 Kötzing

### Smernice EÚ

2006/42/ES

2014/30/EÚ

2000/14/ES

2011/65/EÚ

### Posúdenie zhody

2000/14/ES, príloha VI

### Dokumentácia - oprávnená osoba

Andreas Hedrich  
Ichenhauser Str. 14  
D-89359 Kötzing

### Harmonizované normy

EN 60335-1

EN 50636-2-91

EN 55014-1

EN 55014-2

EN 62841-1

EN 62233

Kötzing, dňa 14. 8. 2018



Dr. Wolfgang Hergeth  
Managing Director

## AZ EREDETI KEZELÉSI ÚTMUTATÓ FORDÍTÁSA

### Tartalomjegyzék

1	Ehhez a kezelési útmutatóhoz.....	204	6	Kezelés.....	216
1.1	A címlapon található szimbólumok.....	205	6.1	A vágószál hosszabbítása működés közben.....	216
1.2	Jelmagyarázatok és jelzőszavak.....	205	6.2	A szegélynyíró be- és kikapcsolása (05).....	216
2	Termékleírás.....	205	7	Munkamagatartás és munkatechnika (07 – 09).....	217
2.1	Rendeltetésszerű használat.....	205	8	Karbantartás és ápolás.....	217
2.2	Lehetséges előre látható hibás használat.....	205	8.1	A szálorsó cseréje (06).....	217
2.3	Maradék kockázatok.....	205	9	Hibaelhárítás.....	217
2.4	Biztonsági és védőberendezések.....	205	10	Szállítás.....	218
2.4.1	Védőpajzs.....	205	11	Tárolás.....	219
2.4.2	Védőkengyel.....	206	11.1	Az akkumulátor és a töltőkészülék tárolása.....	219
2.5	A készüléken szereplő szimbólumok.....	206	12	Ártalmatlanítás.....	220
2.6	Szállítmány tartalma.....	206	13	Ügyfélszolgálat/Szerviz.....	220
2.7	Termékáttekintés (01).....	207	14	Garancia.....	221
3	Biztonsági utasítások.....	207	15	Az eredeti EU/EK megfelelőségi nyilatkozat fordítása.....	221
3.1	Biztonsági utasítások fűszegélynyírókhoz.....	207	<b>1</b>	<b>EHHEZ A KEZELÉSI ÚTMUTATÓHOZ</b>	
3.1.1	Munkahelyi biztonság.....	209	■	A német változat esetében az eredeti üzemeltetési útmutatóról van szó. Minden más nyelvi változat az eredeti üzemeltetési útmutató fordítása.	
3.1.2	Személyek, állatok és ingóságok biztonsága.....	209	■	Tárolja mindig úgy ezt a kezelési útmutatót, hogy bármikor beleolvashasson, ha a berendezéssel kapcsolatos információra van szüksége.	
3.1.3	A készülék biztonsága.....	209	■	Másik személynek csak ezzel a kezelési útmutatóval együtt adja tovább a készüléket.	
3.1.4	A kezelésre vonatkozó biztonsági útmutatások.....	210	■	Olvassa el és tartsa be a jelen kezelési útmutató biztonsági tudnivalóit és figyelmeztetéseit.	
3.2	Rezgésterhelés.....	211			
3.3	Biztonsági utasítások az akkumulátorhoz.....	213			
3.4	Biztonsági utasítások a töltőkészülékhez.....	214			
4	Összeszerelés.....	215			
4.1	Védőpajzs felszerelése (02).....	215			
4.2	Kiegészítő fogantyú felszerelése (03).....	215			
5	Üzembe helyezés.....	216			
5.1	Akkumulátor feltöltése.....	216			
5.2	Akkumulátor behelyezése és kivétele (04).....	216			
5.3	A szálllevágó szállításvédőjének eltávolítása.....	216			

## 1.1 A címlapon található szimbólumok

Szimbólum	Jelentés
	Üzembe helyezés előtt feltétlenül olvassa el gondosan ezt a kezelési útmutatót. Ez a zavarmentes munkavégzés és a hibamentes kezelés feltétele.
	Üzemeltetési útmutató
	A Li-ion akkumulátorokat kezelje óvatosan! Különösen a jelen útmutató szállításra, tárolásra és ártalmatlanításra vonatkozó utasításait tartsa be!

## 1.2 Jelmagyarázatok és jelzőszavak



### VESZÉLY!

Olyan veszélyes helyzetet jelez, amely – ha nem kerülik el – halálos vagy súlyos sérüléseket eredményez.



### FIGYELMEZTETÉS!

Olyan potenciálisan veszélyes helyzetet jelez, amely – ha nem kerülik el – halálos vagy súlyos sérüléseket eredményezhet.



### VIGYÁZAT!

Olyan potenciálisan veszélyes helyzetet jelez, amely – ha nem kerülik el – kisebb vagy közepesen súlyos sérüléseket eredményezhet.

### FIGYELEM!

Olyan helyzetet jelez, amely – ha nem kerülik el – anyagi károkat eredményezhet.



### TUDNIVALÓ

Az érthetőséget és a használatot segítő, különleges tudnivalók.

## 2 TERMÉKLEÍRÁS

Ez az üzemeltetést útmutató a kézi akkumulátoros szegélynyírórt ismerteti.

## 2.1 Rendeltetésszerű használat

Ez a készülék füves területeken történő fűnyírásra szolgál.

A készülék csak teljesen összeszerelt állapotban használható.

Ez a gép magáncélú használatra készült. Minden más felhasználás, valamint az engedély nélküli átépítés vagy hozzáépítés helytelen használatnak minősül, ami a jótállás megszűnését, valamint a megfelelőségi nyilatkozat (CE-jelölés) érvénytelenné válását eredményezi, és a gyártó a felhasználót vagy harmadik felet érő minden kár esetében mentesül a felelősség alól.

## 2.2 Lehetséges előre látható hibás használat

A készülék nem alkalmas nyilvános parkokban és sportlétesítményekben történő iparszerű használatra, valamint mező- és erdőgazdaságokban való alkalmazásra sem.

## 2.3 Maradék kockázatok

Még a készülék rendeltetésszerű használata esetén is mindig marad valamennyi ésszerű kockázat, amely nem zárható ki. A készülék fajtájából és szerkezetéből adódóan alkalmazástól függően a következő potenciális veszélyeztetések fordulhatnak elő:

- a levágott növényrészek, föld és kisebb kövek kirepülése,
- vágási részecskék belélegzése légzőkészülék viselésének elmaradása esetén,
- Vágási sérülések a forgó vágóberendezésbe nyúlás esetén.

## 2.4 Biztonsági és védőberendezések



### FIGYELMEZTETÉS!

#### Sérülésveszély

A sérült és kiiktatott biztonsági és védőberendezések súlyos sérüléseket okozhatnak.

- A sérült biztonsági és védőberendezéseket javíttassa meg.
- A biztonsági és védőberendezéseket soha ne iktassa ki.

### 2.4.1 Védőpajzs

Védi a kezelőt a forgó vágószáltól és a szerteszét repülő tárgyaktól.

### 2.4.2 Védőkengyel

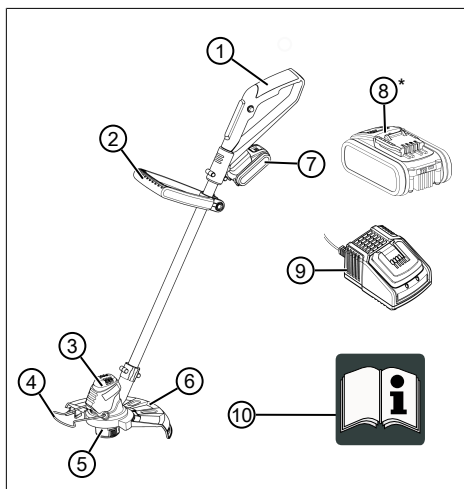
Védi a növényeket és más személyeket a forgó vágószáltól. Ezenkívül falaknál történő használat esetén a vágószálat kíméli a túlzott kopástól.

### 2.5 A készüléken szereplő szimbólumok

Szimbólum	Jelentés
	A kezelésnél különös óvatosságot tanúsítson!
	Üzembe helyezés előtt olvassa el a kezelési útmutatót!
	A készülék és illetéktelen személyek között a használó körüli biztonsági távolságnak legalább 15 m-nek kell lennie.
	A készüléket óvja az esőtől és a nedvességtől!
	Viseljen szem- és hallásvédőt!
	Az akkumulátort távolítsa el, mielőtt a készüléken beállítást vagy tisztítási munkát végez, vagy ha a készüléket hosszabb ideig felügyelet nélkül hagyja.

### 2.6 Szállítmány tartalma

A szállítmány az alább felsorolt tételeket tartalmazza. Ellenőrizze, hogy minden tétel megvan-e.



Sz.	Alkatrész
1	Alapkészülék
2	Kiegészítő fogantyú
3	Vágófej motorral
4	Védőkengyel
5	Damilfej
6	Védőpajzs szálvágóval
7	B50 Li akkumulátor
8	Akku B100 Li*
9	Töltőkészülék hálózati csatlakozóval
10	Üzemeltetési útmutató

\* Nem része a szállítmánynak, a B100 Li akkumulátor külön vásárolható meg.

Az akkumulátoros szegélynyíró a B50 Li akkumulátorral (cikksz.: 113559) vagy a B100 Li akkumulátorral (cikksz.: 113698) történő használatra készült. A szállítmány csak a B50 Li akkumulátort tartalmazza. Az akkuk feltöltéséhez a C30 Li típusú töltőkészülék szükséges (cikksz.: 113560).



#### TUDNIVALÓ

Az akku nincs feltöltve, ezért az első használat előtt fel kell tölteni.

**TUDNIVALÓ**

Vegye figyelembe az akkura és a töltőkészülékre vonatkozó külön üzemeltetési útmutatókat.

**2.7 Termékáttekintés (01)**

A termék-összefoglaló (01) áttekintést ad a készülékről.

Sz.	Alkatrész
1	Felső fogantyú
2	Biztonsági gomb
3	Be-/kikapcsoló
4	Akkumulátorrekesz
5	Kiegészítő fogantyú
6	Vágófej motorral
7	Szálvágó
8	Védőkengyel
9	Védőpajzs
10	Damilfej
11	B50 Li akkumulátor
12	Akku B100 Li*
13	Töltőkészülék hálózati csatlakozóval

\* Nem része a szállítmánynak, de 113698-as cikkszám alatt külön megrendelhető.

**3 BIZTONSÁGI UTASÍTÁSOK****VESZÉLY!**

**Életveszély és súlyos sérülések veszélye!**

A biztonsági utasítások és a kezelési utasítások ismeretének hiánya a legsúlyosabb, akár halálos sérülésekhez vezethet.

- A berendezés használata során tartsa be a jelen kezelési útmutatóban, valamint más megemlített útmutatókban található összes biztonsági utasítást és kezelési útmutatót.
- Minden együtt szállított dokumentumot későbbi felhasználásra őrizzen meg.

**3.1 Biztonsági utasítások fűszegély-nyírókhoz****Kezelő**

- Figyelmesen olvassa el ezeket a biztonsági utasításokat. Ismerje meg a kezelő- és szabályozóelemeket és a készülék rendeltetésszerű használatának szabályait.
- Ezt a készüléket 8 évnél idősebb gyermekek, valamint korlátozott testi-, szellemi- illetve érzékelési képességgel rendelkező vagy az ilyen készülék használatához szükséges gyakorlatnak vagy tudásnak híján lévő személyek csak felügyelet mellett használhatják, illetve ha megtanították nekik a készülék biztonságos használatának módját, és tudják, hogy használat közben milyen veszélyek fenyegetik őket. Gyermekek ne játszanak a készülékkel. Tisztítást és felhasználói karbantartást gyerekek felügyelet nélkül nem végezhetnek.
- Súlyosan és összetetten korlátozott képességű személyek az itt ismertetett utasításokból adódóan bizonyos igényekkel rendelkezhetnek.
- Gyerekeknek vagy az ezeket az utasításokat nem ismerő személyeknek soha ne en-

gedje meg a készülék használatát. A helyi előírások esetleg korlátozhatják a kezelő életkorát.

- A készüléket ne kezelje alkohol, drogok vagy gyógyszerek hatása alatt.
- Más személyeket ért balesetekért és mások tulajdonáért a használó viseli a felelősséget.

### **Előkészítés**

- Használat előtt mindig ellenőrizze a védőberendezések és -burkolatok sérüléseit, hiányát vagy helytelen felszerelését. A sérült védőberendezéseket és burkolatokat ki kell cserélni, a hiányzó védőberendezéseket és -burkolatokat megfelelően fel kell helyezni.
- Soha ne használja a készüléket, ha más személyek, főként ha gyermekek vagy házi állatok tartózkodnak a közvetlen közelben.
- A munkavégzés előtt távolítsa el a veszélyes tárgyakat a munkaterületről, pl. ágakat, üveg- és fémdarabokat, köveket.

### **Működtetés**

- Mindig viseljen védőszemüveget! és stabil lábbelit, ha a készülékkel dolgozik.

- Ne dolgozzon a készülékkel rossz időjárási körülmények között, különösen zivatar idején.
- Csak napfény vagy megfelelő mesterséges világítás mellett használja a készüléket.
- Soha ne használja a készüléket, ha a védőberendezések és -burkolatok sérültek vagy nincsenek a helyükön.
- Mindig válassza le a készüléket a hálózati áramellátásról, vagyis a kivehető akkumulátorokat vagy elemeket távolítsa el:
  - ha a készüléket felügyelet nélkül hagyja
  - a készülékben kialakult elakadások megszüntetése előtt
  - a készülék ellenőrzése, tisztítása vagy a vele való munkavégzés előtt
  - ha a készülék szokatlan módon rázkódni kezd
- Mindig győződjön meg arról, hogy a készülék szellőzőnyílásaiban nincsenek idegen testek.
- Keresse meg a veszélyes tárgyakkal és idegen testekkel történt érintkezés után a fűnyíró berendezés esetleges sérüléseit. Javíttassa meg a készüléket, ha az megsérült.



## Gondozás és tárolás

- Karbantartási vagy tisztítási munkák előtt válassza le a készüléket a hálózati áramellátásról, vagyis a kivehető akkumulátorokat vagy elemeket távolítsa el.
- Karbantartási, ápolási és tisztítási munkák közben mindig viseljen védőkesztyűt.
- Csak a gyártó által ajánlott tartalék és kiegészítő alkatrészeket használjon.
- Rendszeresen végezze el a készülék ellenőrzését és karbantartását. A készülék gondozását csak AL-KO szervizrel végeztesse.
- Tartsa gyermekek számára elérhetetlen helyen a készüléket, ha nincs használatban.

### 3.1.1 Munkahelyi biztonság

- Munkavégzés előtt távolítsa el a veszélyes tárgyakat a munkaterületről, pl. ágakat, üveg- és fémdarabokat, köveket.
- Csak napfényben vagy nagyon erős mesterséges megvilágítás mellett dolgozzon.
- A készüléket csak szilárd és sima talajon felállítva szabad üzemeltetni, lejtős területen tilos.
- Ügyeljen a biztos állásra.

### 3.1.2 Személyek, állatok és ingóságok biztonsága

- Ügyeljen arra, hogy kezelő a felelős az olyan balesetekért és anyagi károkért, melyeket más személyeknek vagy azok tulajdonában okozhatnak.
- A készüléket csak olyan munkákra használja, amelyekre az szolgál. A nem rendeltetésszerű használat sérüléseket, valamint anyagi károkat okozhat.
- Csak akkor kapcsolja be a készüléket, ha a munkaterületen nem tartózkodnak más személyek vagy állatok.
- A személyeket és állatokat tartsa biztonságos távolságban, illetve kapcsolja ki a készüléket, ha emberek vagy állatok közelednek.

### 3.1.3 A készülék biztonsága

- A készüléket csak az alábbi feltételek mellett használja:
  - A készülék nem szennyezett.
  - A készüléken nem láthatók sérülések.
  - Minden kezelőelem működik.
- A készüléket ne terhelje túl. Magánterületen végzett könnyű munkákhoz készült. A túlterhelés a készülék károsodását eredményezi.

- Soha ne működtesse a készüléket elhasználódott vagy sérült alkatrészekkel. A sérült alkatrészeket mindig a gyártó eredeti pótalkatrészeire cserélje. Ha a készüléket elhasználódott vagy sérült alkatrészekkel működteti, akkor emiatt a gyártóval szemben semmiféle garanciaigény nem érvényesíthető.
- Javítási munkákat csak kompetens szaküzemek vagy a mi szervizeink végezhetnek.

### 3.1.4 A kezelésre vonatkozó biztonsági útmutatások



#### FIGYELMEZTETÉS!

#### Veszély elektromágneses mező miatt

Ez az elektromos szerszám a működés során elektromágneses mezőt gerjeszt. Ez a mező bizonyos körülmények esetén károsan hat ki az aktív és passzív orvosi implantátumokra.

- A súlyos vagy halálos sérülések veszélyének csökkentése érdekében, az orvosi implantátumokkal rendelkező személyek számára azt javasoljuk, hogy az elektromos szerszám használata előtt kérdezze meg az orvosát és az orvosi implantátum gyártóját.

- A készüléket mindig kétkezesen működtesse.
- A kezét és lábát mindig, de különösen a motor bekapcsolása után tartsa távol a vágóberendezéstől.
- Várja meg, amíg a motor kikapcsolása után a vágóberendezés teljesen leáll.
- A vágási törmeléket csak akkor távolítsa el, ha a motor és

a vágóberendezés teljesen leállt.

- A szálvágót a vágási sérülések veszélye miatt ne érintse meg csupasz kézzel.
- Új szál kihúzása után a készüléket mindig tartsa a szokásos munkahelyzetben, mielőtt bekapcsolja.
- Ne használjon fémes vágószálakat!
- A védőpajzsot, a vágóberendezés és a motort mindig tartsa tisztán a nyírési maradványoktól.
- Azok, akik a készülék használatában nem jártasak, a kezelését először kikapcsolt motorral gyakorolják.
- Emelkedőkön végzett munka során:
  - Sohase dolgozzon csúszós dombon vagy lejtőn.
  - Mindig nyírjon a lejtőnek keresztbe, soha ne le-föl.
  - Mindig a vágóberendezés alatt álljon.
- Idegen testtel való érintkezés után:
  - a motort kapcsolja ki,
  - a készüléket vizsgálja meg, hogy nem sérült-e meg.

## 3.2 Rezgésterhelés

### ■ Rezgés miatti veszély

*A készülék használata közben a tényleges rezgés kibocsátási érték a gyártó által megadott értéktől eltérhet.* Használat előtt, ill. közben vegye figyelembe a következő befolyásoló tényezőket:

- A készüléket rendeltésszerűen használják?
- Az anyag vágása, ill. előkészítése a megfelelő módon és formában történik?
- A készülék a szokásos üzemi állapotban található?
- A vágószerszám megfelelően meg van élezve, ill. a megfelelő vágószerszám van beszerelve?
- A tartófogantyú és az opcionális vibrációs fogantyú fel van szerelve és ezek szilárdan vannak a készülékre erősítve?
- A készüléket csak az adott munka elvégzéséhez szükséges fordulatszámmal működtesse. Kerülje a maximális fordulatszámot a zaj és a rezgések csökkentése érdekében.
- Szakszerűtlen használat és karbantartás miatt a készülék által kibocsátott zaj és a rezgés fokozódhat. Ez egészség-

károsodást okoz. Ilyen esetben azonnal kapcsolja ki a készüléket, majd egy hivatalos szervizben javíttassa meg.

- A rezgés miatti terhelés mértéke az elvégzendő munkától, ill. a készülék használatától függ. Mérlegelje a helyzetet és iktasson be megfelelő munkaszüneteket. Ezzel jelentősen csökkenthető a teljes munkaidő alatt kapott rezgés miatti terhelés mértéke.
- A készülék tartós használata esetén a kezelő rezgéseknek van kitéve, ami vérkeringési problémákhoz (az ujjak elfehéredéséhez) vezethet. Ennek a kockázatnak az elkerüléséhez viseljen kesztyűt és tartsa melegen a kezét. Ha az ujjak elfehéredése tapasztalható, azonnal forduljon orvoshoz. A tünetekhez tartoznak: érzéketlenség, az érzékelőképesség elvesztése, bizsergés, viszketés, fájdalom, elgyengülés, a bőr színének vagy állapotának megváltozása. Normál esetben ezek a tünetek az ujjakat, a kezeket vagy a pulzust érintik. Alacsonyabb hőmérsékleten a veszély fokozódik.
- Iktasson be a munkanapba hosszabb szüneteket, hogy a zajtól és a rezgésektől való regenerálódás lehetséges legyen. A munkát úgy tervezze meg, hogy az erős rezgést keltő készülékek használata több napra legyen elosztva.
- Ha a készülék használata közben a kezeinél kellemetlen érzése lenne vagy a bőre elszíneződne, akkor azonnal szakítsa meg a munkavégzést. Iktasson be megfelelő pihenőket. Megfelelő hosszúságú pihenő nélkül kéz-kar-rezgésszindrómát tapasztalhat.
- Minimalizálja a rezgésekből adódó kockázatot. A készüléket a kezelési útmutatóban található utasítások szerint gondozza.
- Ha a készüléket gyakran használják, lépjen kapcsolatba a szakkereskedővel anti-vibrációs tartozékok (pl. fogantyúk) beszerzése érdekében.
- Kerülje el a készülékkel 10 °C alatti hőmérsékleteken történő munkavégzést. Egy munkatervben határozza meg, hogy hogyan korlátozható a rezgés okozta terhelés.

### 3.3 Biztonsági utasítások az akkumulátorhoz

Ez a rész azokat az alapvető biztonsági utasításokat ismerteti, amelyeket az akku használata közben be kell tartani. Olvassa el ezeket a tudnivalókat!

- Az akkumulátort csak rendeltetésszerűen használja, vagyis az AL-KO cég akkumulátoros készülékeihez. Az akkumulátort csak megfelelő AL-KO töltőkészülékkel töltsse fel.
- Az új akkumulátort csak akkor vegye ki az eredeti csomagolásból, ha azt használni kívánja.
- Az akkumulátort az első használat előtt teljesen fel kell tölteni, és ezt mindig a hozzá tartozó töltőkészülékkel kell végezni. Mindig tartsa be az útmutatónak az akkumulátor feltöltésére vonatkozó utasításait.
- Ne üzemeltesse az akkumulátort robbanás- és tűzveszélyes környezetben.
- A készülékben való használat közben ne tegye ki az akkumulátort nyirkosság és nedvesség hatásának.
- Az akkumulátort hőtől, olajtól és tüztől óvni kell, hogy ne károsodhasson és ne távozhasson

sanak belőle gőzök és folyékony elektrolitok. Robbanásveszély áll fenn!

- Ne ütögesse és ne dobálja az akkumulátort.
- Ne használja az akkumulátort, ha szennyezett vagy nedves. Az akkumulátort használat előtt száraz, tiszta ruhával tisztítsa meg és szárítsa meg.
- A feltöltött és nem használt akkumulátort fémes tárgyaktól tartsa távol, hogy az érintkezők ne záródhassanak rövidre (pl. irodai gemkapocs, pénzérme, kulcsok, szegek, csavarok miatt). Az akkun ne végezzen munkákat hegyes tárgyakkal (pl. csavarhúzóval). Az ezáltal előidézett belső rövidzárlat az akkumulátor túlmelegedéséhez, kigyulladásához vagy felrobbanásához vezethet.
- Az akkumulátort nem szabad kinyitni, szétszedni vagy összenyomni. Áramütés és rövidzárlat veszélye áll fenn.
- Szakszerűtlen használat közben és az akkumulátor sérült állapotában gőzök és folyékony elektrolitok távozhatnak az akkumulátorból. A helyiséget megfelelően szellőztesse ki és sérülés esetén forduljon orvoshoz.

Elektrolit-folyadékkal való érintkezés esetén a folyadékot alaposan le kell mosni és a szemet azonnal alaposan ki kell öblíteni. Ezután forduljon orvoshoz.

- Ezt az akkumulátort illetéktelen személyek nem használhatják, kivéve, ha ezeknek a személyeknek a biztonságát egy másik, állandóan jelen lévő személy felügyeli, vagy ha megfelelő utasításokat kaptak az akkumulátor használatára vonatkozóan. Illetéktelen személyek például:
  - olyan személyek (a gyerekeket is beleértve), akik megváltozott fizikai, érzékelő vagy szellemi képességekkel rendelkeznek.
  - olyan személyek, akik semmilyen tapasztalattal és/vagy ismerettel nem rendelkeznek az akkumulátorral kapcsolatban.
- Figyelni kell a gyerekekre és meg kell tanítani nekik, hogy ne játsszanak az akkumulátorral.
- Az akkumulátort ne tartsa hosszú ideig a töltőkészülékben. Hosszabb tároláshoz az akkumulátort vegye ki a töltőkészülékből.

- Az akkumulátort a működtetett készülékből vegye ki, ha a készülék nincs használatban.
- A nem használt akkumulátort száraz és zárt helyen kell tárolni. Az akkumulátort óvja a forróságtól és a közvetlen napsugárzástól. Illetéktelen személyek és gyerekek ne férhessenek hozzá az akkumulátorhoz.

### 3.4 Biztonsági utasítások a töltőkészülékhez

Ez a rész azokat az alapvető biztonsági tudnivalókat és figyelmeztetéseket ismerteti, amelyeket a töltőkészülék használata közben be kell tartani. Olvassa el ezeket a tudnivalókat!

- A töltőkészüléket csak rendeltetésszerűen használja, azaz a szóban forgó akkumulátor töltésére. Csak az AL-KO eredeti akkumulátorait töltsse a töltőkészülékkel.
- Használat előtt az egész töltőkészüléket, de különösen a hálózati kábelt és az akkumulátornyílást ellenőrizni kell, hogy nincs-e rajtuk sérülés. A töltőkészüléket csak kifogástalan állapotban szabad használni.

- Ne működtesse a készüléket robbanás- és tűzveszélyes környezetben.
- A töltőkészüléket csak zárt helyiségben használja, és ne tegye ki nyirkosságnak vagy nedvességnek.
- A töltőkészüléket mindig jól szellőztetett és nem gyúlékony felületen helyezze el, mert a töltési folyamat közben felmelegszik. A szellőzőnyílásokat szabadon kell tartani és a töltőkészüléket nem szabad letakarni.
- A töltőkészülék csatlakoztatása előtt ellenőrizze, hogy a műszaki adatokban megadott hálózati feszültség rendelkezésre áll-e.
- A hálózati kábelt csak a töltőkészülék csatlakoztatására használja, ne használja más célra. A töltőkészüléket ne húzza a hálózati kábelnél fogva, és a hálózati csatlakozót se húzza ki az aljzatból a hálózati kábelnél fogva.
- A hálózati kábelt hőtől, olajtól és éles szélektől óvni kell, mert megsérülhet.
- Ne használja a töltőkészüléket, ha szennyezett vagy nedves. Használat előtt a töltőkészüléket és az akkumulátort tisztítsa meg és szárítsa meg.
- Ne nyissa ki a töltőkészüléket és az akkumulátort. Áramütés és rövidzárlat veszélye áll fenn.
- Saját biztonsága érdekében a töltőkészüléket csak képzett szakemberekkel és eredeti pótalkatrészek felhasználásával javíttassa.
- A használaton kívüli töltőkészüléket száraz és zárt helyen kell tárolni. Illetéktelen személyek és gyerekek ne férhessenek hozzá a töltőkészülékhez.

#### 4 ÖSSZESZERELÉS



##### FIGYELMEZTETÉS!

**Veszélyek nem teljes összeszerelés miatt!**

Egy nem teljesen összeszerelt gép üzemeltetése súlyos sérülésekhez vezethet.

- A gépet csak teljesen összeszerelt állapotban üzemeltesse!
- Az akkut csak akkor tegye be a gépbe, ha a gépet teljesen összeszerelték.
- Bekapcsolás előtt ellenőrizze, hogy az összes biztonsági és védőberendezés rendelkezésre áll-e és működőképes-e!

##### 4.1 Védőpajzs felszerelése (02)

1. A védőpajzsot (02/1) tegye fel a vágófejre (02/2). Ügyeljen arra, hogy a szál szabadon legyen.
2. A védőpajzsot (02/1) rögzítse (02/a) a mellékelt csavarral (02/3).

##### 4.2 Kiegészítő fogantyú felszerelése (03)

1. A kiegészítő fogantyút (03/1) tolja rá (03/a) a készülék nyelére.
2. Dugja be (03/b) a menetes csapot (03/2) a kiegészítő fogantyúba (03/1).
3. A forgógombot (03/3) a menetes csapra (03/2) húzza rá (03/c) és rögzítse.

4. A forgógombot úgy kell meghúzni, hogy a kiegészítő fogantyú magassága kis erő kifejtésével legyen beállítható.

## 5 ÜZEMBE HELYEZÉS

### 5.1 Akkumulátor feltöltése



#### VIGYÁZAT!

##### Tűzveszély töltés közben!

A töltőkészülék felmelegedése miatt tűzveszély áll fenn, ha a töltőkészüléket gyúlékony felületre helyezik, és nem megfelelő a szellőztetés.

- A töltőkészüléket mindig nem gyúlékony felületen, ill. nem gyúlékony környezetben használja.
- Ha vannak: A szellőzőréseket hagyja szabadon.



#### TUDNIVALÓ

Az akkumulátort az első használat előtt teljesen tölts fel. Az akkumulátor bármilyen töltöttségi állapotban tölthető. A töltés megszakítása nem károsítja az akkumulátort.

Az akkumulátor részben fel van töltve. Az akkumulátort az első használat előtt teljesen tölts fel. Az akkumulátor bármilyen töltöttségi állapotban tölthető. A töltés megszakítása nem károsítja az akkumulátort.



#### TUDNIVALÓ

Részletes információkért olvassa el az akkuhoz és a töltőkészülékhez tartozó külön üzemeltetési útmutatókat.

### 5.2 Akkumulátor behelyezése és kivétele (04)

#### Akku behelyezése

1. Az akkut (04/1) kattanásig tolja be (04/a) az akkumulátornyílásba (04/2).

#### Az akku kihúzása

1. Az akkumulátoron (04/1) lévő kioldógombot (04/3) nyomja meg és tartsa lenyomva.
2. Húzza ki az akkumulátort (04/b).

### 5.3 A szállevágó szállításvédőjének eltávolítása

A szállevágó szállításvédőjét az első használat előtt távolítsa el.

## 6 KEZELÉS



#### FIGYELMEZTETÉS!

##### Sérülésveszély meglazult alkatrészek miatt

A működés közben meglazuló alkatrészek súlyos sérüléseket okozhatnak.

- A készülék bekapcsolása előtt ellenőrizze, hogy az összes készülék-rész csavarozása szoros-e.
- Úgy rögzítse a vágószerszámokat, hogy működés közben ne lazulhassanak meg.

### 6.1 A vágószál hosszabbítása működés közben

Működés közben a vágószál lerövidül és szétfoszlik.

1. A damilfej minden indításkor automatikusan meghosszabbodik. Ezzel egy kis darab új vágószál csévélődik le a szálorsórol és az elhasználtodott szálvéget a szálvágó levágja.

### 6.2 A szegélynyíró be- és kikapcsolása (05)

1. Álljon biztosan.
2. A készüléket két kézzel tartsa. A vágófejet ne tegye le a földre.
3. Az egyik kezével a kiegészítő fogantyút (05/1), a másik kezével a felső fogantyút (05/2) fogja meg.
4. A biztonsági gombot (05/3) a felső fogantyúban (05/2) nyomja meg (05/a).
5. A be-/kikapcsolót (05/4) a felső fogantyúban (05/2) nyomja meg (05/b) tartsa nyomva. A készülék működik. A biztonsági (05/3) gombot el lehet engedni.
6. A szegélynyíró néhány pillanatig üresjáratban járassa. Eközben a gép a vágószálat a megfelelő hosszúságra vágja le.
7. Ha a be-/ki kapcsolót (05/4) elengedi, a készülék kikapcsol.



#### FIGYELMEZTETÉS!

##### Vágási sérülések veszélye

A kikapcsolást követően a damilfej még néhány másodpercig forog. Benyúlás esetén vágási sérülések veszélye áll fenn.

- Várjon, amíg a damilfej teljesen meg nem áll.



## 7 MUNKAMAGATARTÁS ÉS MUNKATECHNIKA (07 – 09)

- A készüléket kapcsolja be, mielőtt a vágandó fűhöz közelíti, és csak ezután engedje le a túlterhelés elkerülése érdekében.
- A készüléket kissé döntse előre (kb. 30°), hogy a vágás a vágószál csúcsával történjen. Lassan haladjon előre (07).
- Vágás közben a készüléket egyenletesen mozgassa jobbra és balra (07).
- Hosszú fűvet rétegenként kell nyírni. Mindig fentről lefelé haladjon (09).
- A készülék nagyon nagy sebesség esetén végzi a vágást a legjobban. Ezért ne terhelje túl a készüléket magas fű nyírásával.
- A készülék magas fűben való túlterhelése esetén a szál megszorul. A készüléket azonnal emelje fel, hogy tehermentesítse. A motor tartósan károsodhat.
- A készülékkel ne nyírjon közvetlenül kemény akadályokkal (pl. falakkal) szemben, hanem oldalról közelítsen. Ezzel kíméli a vágószálat (08).
- A készüléket érzékeny növényektől tartsa távol. A növényvédő kengyelt hajtsa vízszintes pozícióba.

## 8 KARBANTARTÁS ÉS ÁPOLÁS



### FIGYELMEZTETÉS!

#### Vágási sérülések veszélye

Vágási sérülések veszélye az éles szélű és még mozgó készülék-alkatrészek köze, valamint a vágószerszámokba nyúlás esetén.

- Karbantartási, gondozási és tisztítási munkák előtt mindig kapcsolja ki a készüléket. Távolítsa el az akkumulátort.
- Karbantartási, ápolási és tisztítási munkák közben mindig viseljen védőkesztyűt.



### TUDNIVALÓ

Javítási munkákat csak kompetens szaküzemek vagy a mi AL-KO szervizeink végezhetnek.

- A készüléket ne tegye ki nedvességnek vagy nyirkosságnak. Vízrel ne fröcskölje le.

- A burkolatot és a vágókést minden használat után kefével vagy kendővel megtisztítsa. Ne használjon vizet és/vagy agresszív tisztító-, ill. oldószert – korrózióveszély és a műanyag alkatrészek károsodása következhet be.
- Az akkut minden használat után távolítsa el és ellenőrizze, hogy vannak-e sérülések a készüléken.
- A készüléket sohasse használja, ha a szálvágó pengéje hiányzik vagy sérült.
- Védőpajzsot, szálfeket és motort mindig tartsa tisztán a nyírási maradványoktól.
- Ellenőrizze az összes csavar szilárd rögzítését.
- Ellenőrizze a készülék érintkezőinek korrózióját, esetleg egy finom drótkéfével tisztítsa meg, majd kontaktspray-vel permetezze be.

### 8.1 A szálorsó cseréje (06)

Tartalék szálorsó: GT 2000, cikksz.: 113725.

*Feltétel:* A készüléket ki kell kapcsolni és az akkumulátort ki kell venni a készülékből.

#### A szálorsó kivétele és behelyezése

1. A két kioldógombot (06/1) egyszerre nyomja meg (06/a) és a burkolatot (06/2) vegye le.
2. Az üres szálorsót (06/3) vegye ki.
3. Az új szálorsót (06/4) tegye be (06/b).
4. A vágószálat a damilfej nyílásán (06/5) keresztül húzza ki.
5. Helyezze fel a burkolatot (06/2) és nyomja rá annyira, hogy bekattanjon.
6. Helyezze be az akkumulátort a készülékbe.

## 9 HIBAELEHÁRÍTÁS



### VIGYÁZAT!

#### Sérülésveszély

Az éles szélű és mozgó készülékalkatrészek sérüléseket okozhatnak.

- Karbantartási, ápolási és tisztítási munkák közben mindig viseljen védőkesztyűt!



### TUDNIVALÓ

Olyan hibák esetében, amelyek nem szerepelnek ebben a táblázatban, vagy amelyeket saját maga nem tudja kijavítani vevőszolgálatunkhoz.

Zavar	Ok	Elhárítás
Vágószál utánpótlása akad.	A szálorsó üres.	Cserélje ki a szálorsót.
A motor nem jár.	Az akkumulátor lemerült.	Töltse fel az akkumulátort.
	Az akkumulátor hiányzik vagy rosszul van elhelyezve.	Helyezze be megfelelően az akkumulátort.
	Az áramellátás megszakadt.	1. Az akkumulátort vegye ki. 2. Tisztítsa meg a készülék dugaszíntkezőit.
	A motorvédő kapcsoló túlterhelés miatt kikapcsolta a motort.	Várjon, amíg a motorvédő kapcsoló ismét bekapcsolja a motort.
A motor szakadozottan működik.	<ul style="list-style-type: none"> <li>■ Meghibásodás</li> <li>■ A be-/kikapcsoló hibás.</li> </ul>	Forduljon AL-KO szervizhez.
A motor jár, de a vágószál nem mozdul.	Meghibásodás	Forduljon AL-KO szervizhez.
A készülék szokatlanul rezeg.	A szálorsó elszennyeződött.	A szálorsót tisztítsa meg, szükség esetén cserélje ki.
	Meghibásodás	Forduljon AL-KO szervizhez.
Az akkumulátor üzemideje jelentősen csökken.	A fű túl magas vagy túl nedves.	<ul style="list-style-type: none"> <li>■ A fűvet nagyobb magasságban vágja le.</li> <li>■ Hagyja megszáradni a fűvet.</li> </ul>
	A vágásmagasság túl alacsony.	A fűvet nagyobb magasságban vágja le.
	Az akkumulátor élettartama végére ért.	Cserélje ki az akkumulátort. Csak a gyártó eredeti tartozékait használja.
Az akkumulátor nem töltődik.	Az akkumulátor érintkezői szennyezettek.	Forduljon AL-KO szervizhez.
	Az akkumulátor vagy a töltőkészülék hibás.	Rendeljen pótalkatrészeket. Forduljon AL-KO szervizhez.
	Az akkumulátor túl meleg.	Hagyja lehűlni az akkumulátort.

## 10 SZÁLLÍTÁS

Szállítás előtt tegye meg a következő intézkedéseket:

1. Kapcsolja ki a készüléket.
2. Távolítsa el az akkumulátort a készülékből.
3. Az akkumulátort előírás szerint csomagolja be (lásd alább).



### TUDNIVALÓ

Az akkumulátor(ok) névleges energiája kevesebb mint 100 Wh. Éppen ezért ügyeljen a következő szállítási előírások betartására!

A készülékben használt Li-ion akkumulátorra a veszélyes árukra vonatkozó törvény érvényes, azonban egyszerűbb feltételek mellett szállítható:

- Magánfelhasználó a sértetlen akkumulátort további intézkedések nélkül az utcán szállíthatja, amennyiben az szakszerűen becsomagolt állapotban van és a szállítás személyes

célokat szolgál. Az egyenként elküldött akkumulátorok felső súlyhatárát figyelembe kell venni:

- közúti, vasúti és vízi szállítás esetén csomagonként max. 30 kg lehet az összsúly
- légi szállítás esetén nincs súlykorlátozás, de csomagonként csak 2 db küldhető
- Ha feltételezhető, hogy az akkumulátor sérült (pl. a készülék leesése miatt), akkor a szállítás nem megengedett.
- Közületi felhasználó, aki a szállítást fő tevékenységi köréhez kapcsolódva végzi (pl. alkalmazási helyre/helyről bemutatókra/bemutatókról történő szállítás esetén), akkor ez a könnyítés igénybe vehető.

Az előbb említett két esetben megfelelő előzetes intézkedéseket kell tenni annak megelőzésére, hogy a tartalom a szabadba kerüljön. Egyéb esetekben a veszélyes árukra vonatkozó törvény betartása kötelező! Ennek elmulasztása esetén a feladót és adott esetben a szállítót büntetőjogi felelősség terheli.

### További tudnivalók a szállításához és a kiküldéshez

- Lítium-ion akkumulátorokat csak sértetlen állapotban szállítson ki, ill. küldjön ki.
- Biztosítsa a készüléket úgy, hogy szállítás közben ne fordulhasson elő a véletlen üzembe helyezése.
- Biztosítsa a készüléket erős külső csomagolással (csomagolókarton). Lehetőleg a gyártó eredeti csomagolását használja.
- Gondoskodjon a küldemény helyes megjelöléséről és dokumentációjáról szállítás, ill. kiküldés közben (pl. csomagküldő szolgálat vagy szállítmányozás igénybe vétele esetén):
  - Közúti, vasúti és vízi szállítás esetén a csomagoláson egy figyelmeztető címkét kell elhelyezni, ha az akkumulátor(ok) a készülékhez van(nak) mellékelve. Ha az akkumulátor(oka)t a készülékbe van(nak) behelyezve, ill. beszerelve, nincs szükség figyelmeztető címkére, mert a külső csomagolás/eredeti csomagolás már megfelel a vonatkozó előírásoknak.
  - Légi szállítás esetén a csomagoláson minden esetben figyelmeztető címkét kell elhelyezni. A felső súlyhatárt a készülékkel együtt küldött akkumulátor esetén be kell tartani: max. 5 kg akkumulátorsúly csomagonként és max. 2 darab csoma-

gonként, ha az akkumulátor(ok) szállítása a készülékhez mellékelve történik.

- Előzetesen tájékozódjon arról, hogy lehetséges-e a szállítás az Ön által választott szolgáltatóval, és adja át neki a küldeményt.

A kiküldés előkészítéséhez javasoljuk egy veszélyes áruk terén szakértőnek számító személy bevonását. Kérjük, hogy ügyeljen a további nemzeti előírások betartására.

## 11 TÁROLÁS

A készüléket minden használat után alaposan tisztítsa meg és tegyen fel minden védőburkolatot – ha vannak. A készüléket száraz, zárható, gyermekek által nem elérhető helyen tárolja.

- A szegélynyíróát a fogantyújánál fogva akasztva fel. Ily módon a vágófejet nem terheli szükségtelenül.

30 napnál hosszabb üzemszünetek előtt a következő munkákat végezze el:

- A készüléket alaposan tisztítsa meg, és száraz helyiségben tárolja.

### 11.1 Az akkumulátor és a töltőkészülék tárolása



#### VESZÉLY!

#### Robbanás- és tűzveszély!

Halálos vagy súlyos sérülés történhet, ha az akkumulátort nyílt láng vagy hőforrások közelében tárolja.

- Az akkumulátort hűvös, száraz helyen, nyílt lángtól vagy hőforrásoktól távol kell tárolni.



#### TUDNIVALÓ

Az akkumulátor feltöltés közben a töltési szint automatikus észlelése miatt a túltöltés ellen védett, és ezért egy ideig, azonban nem tartósan, a töltőkészülékkel összekötve maradhat.

- Az akkumulátort tárolja száraz, fagymentes helyen, 0 °C és +35 °C közötti környezeti hőmérsékleten és kb. 40–60%-os feltöltöttséggel.
- Rövidzárlat veszélye miatt ne tárolja az akkumulátort fémes vagy savakat tartalmazó tárgyak közelében.
- Kb. 6 hónap tárolás után kb. 1 órán át töltsen az akkumulátort.

## 12 ÁRTALMATLANÍTÁS

### Tudnivalók az elektromos és elektronikus készülékekre vonatkozó törvényről (ElektroG)



- A használt elektromos és elektronikus készülékek nem tartoznak a háztartási hulladékhoz, hanem válogatott begyűjtése, ill. ártalmatlanításuk szükséges!
- A régi elemeket vagy akkumulátorokat, amelyek nincsenek a régi készülékbe rögzítve, leadás előtt el kell távolítani! Ezek ártalmatlanítását az akkumulátorokra vonatkozó törvény szabályozza.
- Az elektromos és elektronikus készülékek tulajdonosai, ill. használói kötelesek a készülékeket használatuk befejeztével visszaszolgáltatni.
- A végfelhasználó kizárólagos felelőssége, hogy törölje az ártalmatlanítandó régi készüléken lévő személyes jellegű adatait!

Az áthúzott hulladéktároló edény szimbólum azt jelenti, hogy az elektromos és elektronikus készülékeket nem szabad a háztartási hulladékkal ártalmatlanítani.

Az elektromos és elektronikus készülékek a következő helyeken díjtalanul leadhatók:

- Nyilvános törvényes ártalmatlanító, ill. gyűjtőpontok (pl. kommunális hulladékudvarok)
- Elektromos készülékeket forgalmazó üzletek (helyhez kötött és online), valamint kereskedők kötelesek ezeket átvenni, ill. ezt. Önként felajánlani.

Ezek az állítások csak azokra a készülékekre érvényesek, amelyeket az Európai Unió országai-ban telepítettek és vásároltak, és amelyek a 2012/19/EU sz. európai irányelv hatálya alá tartoznak. Az Európai Unión kívüli országokban ezektől eltérő rendelkezések lehetnek érvényben a használt elektromos és elektronikus készülékek ártalmatlanítására vonatkozóan.

### Tudnivalók az akkumulátorokra vonatkozó törvénnyel kapcsolatban (BattG)



- A használt elemek és akkumulátorok nem tartoznak a háztartási hulladékhoz, hanem válogatott begyűjtése, ill. ártalmatlanítása szükséges!
- Az elektromos készülékekből származó elemek vagy akkumulátorok biztonságos kivételéhez és a típusra, ill. a kémia rendszerre vonatkozó információk a kezelési és szerelési

útmutatóban található további adatok között találhatóak.

- Az elemek és akkumulátorok tulajdonosai, ill. használói kötelesek a készülékeket használatuk befejeztével visszaszolgáltatni. A visszaszedés a háztartásban előforduló mennyiségek átvételére vonatkozik.

A használt elemek káros anyagokat vagy nehézfémeket tartalmazhatnak, amelyek károsíthatják a környezetet és az egészséget. A használt elemek értékesítése és a bennük megtalálható erőforrások hasznosítása hozzájárul mind a környezet, mind az egészség védelméhez.

Az áthúzott hulladéktároló edény szimbólum azt jelenti, hogy az elemek és akkumulátorokat nem szabad a háztartási hulladékkal ártalmatlanítani.

Ha ezenkívül a hulladéktároló edény alatt Hg, Cd vagy Pb jelzés látható, akkor a következő helyzet áll fenn:

- Hg: Az elem több mint 0,0005 % higanyt tartalmaz
- Cd: Az elem több mint 0,002 % kadmiumot tartalmaz
- Pb: Az elem több mint 0,004 % ólmot tartalmaz

Az elemek és akkumulátorok a következő helyeken díjtalanul leadhatók:

- Nyilvános törvényes ártalmatlanító, ill. gyűjtőpontok (pl. kommunális hulladékudvarok)
- Elemeket és akkukat árusító helyeken
- A készülékekhez használt régi elemek gyűjtését végző közös visszavételi rendszerek bármelyik átvételi pontján
- A gyártó visszavételi helyén (ha a közös visszavételi rendszer nem áll rendelkezésre)

Ezek az állítások csak azokra az elemekre és akkumulátorokra érvényesek, amelyeket az Európai Unió országaiban telepítettek és vásároltak, és amelyek a 2006/66/EK sz. európai irányelv hatálya alá tartoznak. Az Európai Unión kívüli országokban ezektől eltérő rendelkezések lehetnek érvényben az elemek és akkumulátorok ártalmatlanítására vonatkozóan.

## 13 ÜGYFÉLSZOLGÁLAT/SZERVIZ

A garanciával, javítással vagy pótkatrészekkel kapcsolatos kérdések esetén kérjük, forduljon a legközelebbi AL-KO szervizhez. Ezeket megtalálja az interneten a következő oldalon:

[www.al-ko.com/service-contacts](http://www.al-ko.com/service-contacts)

## 14 GARANCIA

A berendezés esetleges anyag- és gyártási hibáinak elhárítása javítással vagy alkatrészcserevel történik a törvényben előírt jótállási időn belül. A jótállási határidőt azon ország jogrendszere határozza meg, ahol a berendezést vásárolták.

A garancia kizárólag akkor érvényes, ha:

- betartják ezt az üzemeltetési utasítást
- szakszerűen használják a berendezést
- csak eredeti pótalkatrészeket használnak

A garancia nem érvényes

- önhatalmú javítási próbálkozás
- önhatalmú műszaki módosítások
- nem rendeltetésszerű használat esetén

A garancia nem vonatkozik:

- a használatból eredő festékhibákra,
- a kopó alkatrészekre, amelyek a pótalkatrész-katalógusban be vannak keretelve

A garancia az első végfelhasználó vásárlásától lép életbe. Az időpont meghatározásakor a fizetési bizonylaton szereplő dátum a mérvadó. A garanciajeggyel és az eredeti fizetési bizonylattal forduljon a szakkereskedéshez vagy a legközelebbi hivatalos ügyfélszolgálathoz. A vevő eladóval szembeni kelékszavatossági jogainak törvényes érvényesítési lehetőségeit a jelen nyilatkozat nem befolyásolja.

## 15 AZ EREDETI EU/EK MEGFELELŐSÉGI NYILATKOZAT FORDÍTÁSA

Teljes felelősségünk tudatában kijelentjük, hogy a termék a piacon értékesített formájában teljesíti a harmonizált EU-irányelvek követelményeit, az EU biztonsági szabványait és a termékspecifikus szabványokat.

<b>Termék</b>	<b>Gyártó</b>	<b>A dokumentációért felelős személy</b>
Akkumulátoros szegélynyíró	AL-KO Geräte GmbH	Andreas Hedrich
<b>Sorozatszám</b>	Ichenhauser Str. 14	Ichenhauser Str. 14
G1082012	D-89359 Kötz	D-89359 Kötz
<b>Típus</b>	<b>EU-irányelvek</b>	<b>Harmonizált szabványok</b>
GT 2000	2006/42/EK	EN 60335-1
	2014/30/EU	EN 50636-2-91
<b>Hangteljesítményszint</b>	2000/14/EK	EN 55014-1
EN ISO 3744	2011/65/EU	EN 55014-2
mért / garantált		EN 62841-1
92 dB(A) / 96 dB(A)	<b>Megfelelőségi értékelés</b>	EN 62233
	2000/14/EK, VI. melléklet	

Kötz, 2018.08.14.



Dr. Wolfgang Hergeth  
Ügyvezető igazgató

## OVERSÆTTELSE AF DEN ORIGINALE BRUGSANVISNING



### Indholdsfortegnelse

1	Om denne brugsanvisning .....	222	6.2	Tænd og sluk for plænetrimmeren (05) .....	233
1.1	Symboler på forsiden .....	222	7	Arbejds måde og arbejdsteknik (07 – 09) .....	233
1.2	Symboler og signalord .....	223	8	Service og vedligeholdelse .....	233
2	Produktbeskrivelse .....	223	8.1	Udskift trådspole (06) .....	234
2.1	Tilsluttet brug .....	223	9	Hjælp ved fejl .....	234
2.2	Forudsigtelig forkert brug .....	223	10	Transport .....	235
2.3	Restrisici .....	223	11	Opbevaring .....	236
2.4	Sikkerheds- og beskyttelsesanordninger .....	223	11.1	Opbevaring af batteri og oplader .....	236
2.4.1	Beskyttelsesskærm .....	223	12	Bortskaffelse .....	236
2.4.2	Beskyttelsesbøjle .....	223	13	Kundeservice/service .....	237
2.5	Symboler på apparatet .....	223	14	Garanti .....	237
2.6	Leveringsomfang .....	224	15	Oversættelse af den originale EU-/EF-overensstemmelseserklæring .....	238
2.7	Produktoversigt (01) .....	224			
3	Sikkerhedsanvisninger .....	225			
3.1	Sikkerhedsanvisninger for plænetrimmer .....	225			
3.1.1	Arbejdspladssikkerhed .....	226			
3.1.2	Sikkerhed for personer, dyr og ting .....	227			
3.1.3	Maskinsikkerhed .....	227			
3.1.4	Sikkerhedsanvisninger vedr. betjening .....	227			
3.2	Vibrationsbelastning .....	228			
3.3	Sikkerhedsanvisninger for batteriet .....	229			
3.4	Sikkerhedsanvisninger for oplader .....	231			
4	Montering .....	232			
4.1	Montering af beskyttelsesskærm (02) .....	232			
4.2	Montering af det ekstra greb (03) .....	232			
5	Ibrugtagning .....	232			
5.1	Opladning af batteri .....	232			
5.2	Sæt batteriet i eller træk det ud (04) .....	232			
5.3	Afmontering af transportbeskyttelsen på trådafskærreren .....	232			
6	Betjening .....	233			
6.1	Forlængning af skæretråden under brug .....	233			

### 1 OM DENNE BRUGSANVISNING

- Den tyske udgave er den originale driftsvejledning. Alle andre sprog er oversættelser af den originale driftsvejledning.
- Opbevar denne brugsanvisning, så du altid kan slå op i den, når du har brug for informationer om maskinen.
- Overdrag kun maskinen til andre personer sammen med denne brugsanvisning.
- Læs og overhold sikkerhedsanvisningerne og advarslerne i denne brugsanvisning.

#### 1.1 Symboler på forsiden

Symbol	Betydning
	Læs denne brugsanvisning omhyggeligt, før du tager apparatet i brug. Dette er en forudsætning for, at du kan arbejde sikkert og håndtere apparatet uden forstyrrelser.
	Brugsanvisning

Symbol	Betydning
	Håndter Li-ion batterier forsigtigt! Overhold især anvisningerne i nærværende brugsanvisning vedrørende transport, opbevaring og bortskaffelse!

## 1.2 Symboler og signalord

**FARE!**  
Indikerer en umiddelbar farlig situation, som, hvis den ikke undgås, er livsfarlig eller medfører alvorlige kvæstelser.

**ADVARSEL!**  
Indikerer en potentiel farlig situation, som, hvis den ikke undgås, kan være livsfarlig eller medføre alvorlige kvæstelser.

**FORSIGTIG!**  
Indikerer en potentiel farlig situation, som, hvis den ikke undgås, kan medføre mindre eller moderate kvæstelser.

**OBS!**  
Indikerer en situation, som, hvis den ikke undgås, kan medføre tingsskade.

**BEMÆRK**  
Specielle anvisninger, der gør dig i stand til at forstå og håndtere maskinen bedre.

## 2 PRODUKTBEKRIVELSE

Denne brugsanvisning beskriver en hånddrevet plænetrimmer med batteri.

### 2.1 Tilsigtet brug

Dette apparat er beregnet til at trimme en græsplæne.

Apparatet må kun bruges, når det er helt monteret.

Denne maskine er udelukkende beregnet til privat brug. Enhver anden brug samt ikke godkendte om- eller påbygninger er mod den tilsigtede brug og bevirker, at garantien bortfalder, at overensstemmelsen (CE-mærket) ikke opfyldes, og at fabrikantens ansvar med henblik på skader, der påføres brugeren eller udenforstående, bortfalder.

### 2.2 Forudsigtelig forkert brug

Maskinen er hverken beregnet til erhvervs-mæssig brug i offentlige parker, på sportspladser eller i forbindelse med landbrug og skovdrift.

### 2.3 Restrisici

Der er altid en vis restrisiko mulig, som ikke kan udelukkes, selv ved korrekt brug. Apparatets art og udførelse kan medføre følgende mulige farer alt efter brugen:

- Afklippet materiale, jord og små sten kan blive slynget væk.
- Indånding af partikler fra de afskårne grene, når der ikke bæres åndedrætsværn.
- Snitsår, hvis der gribes ind i det roterende skæresystem.

### 2.4 Sikkerheds- og beskyttelses- anordninger

**ADVARSEL!**  
**Fare for kvæstelser**  
Sikkerheds- og beskyttelses- anordninger, der er defekte eller deaktiverede, kan medføre alvorlige kvæstelser.

- Få defekte sikkerheds- og beskyttelses- anordninger repareret.
- Sikkerheds- og beskyttelses- anordningerne må aldrig sættes ud af kraft.

#### 2.4.1 Beskyttelsesskærm

Beskytter brugeren mod den roterende skæretråd og objekter, der slynges væk.

#### 2.4.2 Beskyttelsesbøjle

Beskytter planter og andre personer mod den roterende skæretråd. Skæretråden skånes også mod for stort slid under trimningen langs mure.

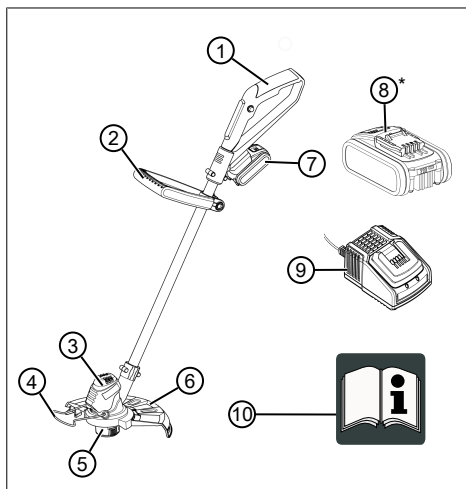
### 2.5 Symboler på apparatet

Symbol	Betydning
	Vær særligt forsigtig under håndteringen!
	Læs brugsanvisningen før brug!

Symbol	Betydning
	Afstanden mellem maskinen og uvedkommende personer skal mindst være 15 m omkring brugeren.
	Beskyt apparatet mod regn og fugt!
	Bær øjenbeskyttelse og høreværn!
	Fjern batteriet, før apparatet skal indstilles eller rengøres, eller når apparatet skal være uden opsyn et stykke tid.

## 2.6 Leveringsomfang

Leveringsomfanget omfatter de her oplyste komponenter. Kontroller, at alle komponenter er vedlagt:



Nr.	Komponent
1	Basisapparat
2	Ekstra håndgreb
3	Skærehoved med motor

Nr.	Komponent
4	Beskyttelsesbøjle
5	Trådspole
6	Beskyttelsesskærm med trådafskærer
7	Batteri B50 Li
8	Batteri B100 Li*
9	Oplader med netstik
10	Brugsanvisning

\* Følger ikke med ved leveringen, batteri B100 Li kan bestilles særskilt.

Den batteridrevne plænetrimmer er dimensioneret til brug med batteri B50 Li (art.-nr. 113559) eller B100 Li (art.-nr. 113698). Kun batteri B50 Li følger med ved leveringen. Der skal bruges en oplader C30 Li (art.-nr. 113560) til batteriernes opladning.

**i BEMÆRK**  
Batteriet er ikke opladet og skal oplades, før det bruges første gang.

**i BEMÆRK**  
Overhold de separate brugsanvisninger til batteri og oplader.

## 2.7 Produktoversigt (01)

Produktoversigten (01) giver et overblik over maskinen.

Nr.	Komponent
1	Øvre greb
2	Sikkerhedsknap
3	Tænd/sluk-knap
4	Batteriskakt
5	Ekstra håndgreb
6	Skærehoved med motor
7	Trådafskærer
8	Beskyttelsesbøjle
9	Beskyttelsesskærm
10	Trådspole
11	Batteri B50 Li
12	Batteri B100 Li*



Nr.	Komponent
13	Oplader med netstik

\* Følger ikke med ved leveringen, men kan bestilles særskilt med artikelnummer 113698.

### 3 SIKKERHEDSANVISNINGER



#### FARE!

#### Livsfare samt fare for alvorlige kvæstelser!

Manglende kendskab til sikkerhedsanvisningerne og betjeningsanvisningerne kan medføre meget alvorlige kvæstelser samt være livsfarlige.

- Overhold alle sikkerhedsanvisninger og betjeningsanvisninger i nærværende brugsanvisning samt i brugsanvisningerne, som der henvises til, før apparatet bruges.
- Opbevar alle medfølgende dokumenter til fremtidig brug.

## 3.1 Sikkerhedsanvisninger for plænetrimmer

### Bruger

- Læs sikkerhedsanvisningerne omhyggeligt igennem. Sæt dig ind i betjenings- og indstillingselementernes funktion samt apparatets tilsigtede brug.
- Dette apparat kan bruges af børn i alderen 8 år og derover og personer med nedsatte fysiske, sensoriske eller mentale evner, eller manglende erfaring og viden, hvis de er under opsyn eller uddannet i sikker brug af apparatet og forstår de dermed forbundne risici. Børn må ikke lege med enheden. Brugers rengøring

og vedligeholdelse må ikke foretages af børn uden opsyn.

- Mennesker med meget kraftige og komplekse begrænsninger kan også have behov for de vejledninger, der er beskrevet her.
- Lad aldrig børn eller andre, der ikke har kendskab til disse anvisninger, bruge apparatet. Nationale forskrifter indeholder muligvis bestemmelser vedrørende brugerens alder.
- Maskinen må ikke betjenes, hvis du er påvirket af alkohol, narkotika eller medicin.
- Brugeren er selv ansvarlig for eventuelle ulykker på andre personer og disses ejendom.

### Forberedelse

- Kontrollér altid før brugen, om beskyttelsesudstyr og -afskærmninger er beskadigede, mangler eller er forkert monterede. Beskadigede beskyttelsesudstyr og -afskærmninger skal udskiftes, manglende beskyttelsesudstyr og -afskærmninger skal monteres korrekt.
- Sæt aldrig apparatet i drift, hvis personer, især børn eller husdyr, opholder sig i umiddelbar nærhed.
- Fjern farlige genstande fra arbejdsområdet før start af ar-

bejdet, f.eks. grene, glas- og metalstykker, sten.

## Drift

- Bær altid beskyttelsesbriller samt robust fodtøj, når du arbejder med apparatet.
- Brug ikke apparatet i dårligt vejr, især i tordenvejr.
- Brug kun apparatet i dagslys eller god kunstig belysning.
- Brug aldrig apparatet, hvis beskyttelsesudstyr og -afskærmninger er beskadigede eller ikke monterede.
- Tag altid apparatet fra strømmen, dvs. fjern de løse batterier (normale og genopladelige):
  - altid, når apparatet er uden opsyn
  - før blokeringer fjernes i apparatet
  - før du kontrollerer, rengører eller udfører arbejder på apparatet
  - altid, når apparatet begynder at vibrere usædvanligt
- Sørg for, at apparatets luftåbninger er fri for fremmedlegemer.
- Undersøg apparatet for beskadigelser efter kontakt med farlige genstande eller fremmedlegemer. Få apparatet re-

pareret, hvis det blevet beskadiget.

## Vedligeholdelse og opbevaring

- Tag apparatet fra strømmen, dvs. udløs startspærren, fjern de løse batterier (normale og genopladelige), før der udføres vedligeholdelse eller rengøring.
- Bær altid handsker under vedligeholdelse, pleje samt rengøring af apparatet.
- Der må kun bruges de reserve- og tilbehørsdele, der er anbefalet af producenten.
- Kontrollér og vedligehold apparatet jævnligt. Apparatet må kun repareres af et AL-KO servicestod.
- Opbevar apparatet uden for børns rækkevidde, når det ikke skal bruges.

### 3.1.1 Arbejdspladssikkerhed

- Fjern farlige genstande fra arbejdsområdet, før arbejdet påbegyndes, f.eks. grene, glas- og metalstykker, sten.
- Arbejd kun i dagslys eller i effektiv kunstig belysning.
- Apparatet må kun drives på et fast og plant underlag og ikke på skrånninger.
- Sørg for stabilitet.

### 3.1.2 Sikkerhed for personer, dyr og ting

- OBS. Brugeren er ansvarlig for de ulykker eller skader, der kan tilståde andre personer eller deres ejendom.
- Brug kun apparatet til de opgaver, det er beregnet til. Hvis motoren ikke bruges som til sigtet, er der risiko for kvæstelser og tingsskader.
- Tænd kun for apparatet, når der ikke opholder sig andre personer eller dyr i arbejdsområdet.
- Overhold en sikkerhedsafstand til personer og dyr. Sluk for maskinen, hvis personer eller dyr nærmer sig.

### 3.1.3 Maskinsikkerhed

- Brug kun apparatet under følgende betingelser:
  - Apparatet er ikke beskidt.
  - Maskinen er ikke beskadiget.
  - Alle betjeningselementer fungerer.
- Overbelast ikke apparatet. Den er beregnet til lette arbejder i privat område. Overbelastning fører til beskadigelse af maskinen.
- Brug aldrig apparatet med slidte eller defekte dele. Udskift altid defekte dele med

originale reservedele fra fabrikanten. Bruges maskinen med slidte eller defekte dele, kan garantikrav ikke gøres gældende over for fabrikanten.

- Reparationer må kun gennemføres af kompetente fagværksteder eller vores serviceafdelinger.

### 3.1.4 Sikkerhedsanvisninger vedr. betjening



#### **ADVARSEL!**

#### **Fare ved elektromagnetisk felt**

Dette elværktøj frembringer et elektromagnetisk felt, når det bruges. Dette felt kan under bestemte omstændigheder påvirke aktive eller passive medicinske implantater.

- For at nedsætte faren for alvorlige eller dødelige kvæstelser anbefaler vi, at personer med medicinske implantater konsulterer deres læge og producenten af det medicinske implantat, før elværktøjet betjenes.
- Betjen altid apparatet med begge hænder.

- Hold altid hænder og fødder væk fra skæreanordninger, først og fremmest når motoren startes.
- Afvent skæreværktøjets stilstand, efter at motoren er blevet slukket.
- Fjern kun afklippet materiale, når motoren og skæreværket står stille.
- Berør ikke trådafklipperen ubeskyttet pga. fare for snitsår.
- Når en ny tråd er trukket ud, skal apparatet sættes i den normale arbejdsposition igen, før det tændes.
- Brug ikke skæretråde af metal!
- Beskyttelsesskærm, skæreværktøj og motor skal altid holdes fri for klipperester.
- Personer, der ikke ved, hvordan apparatet betjenes, skal sætte sig ind i håndteringen, mens motoren er slukket.
- Når der arbejdes på en skråning:
  - Arbejd aldrig på en glat, fedtet skråning.
  - Klip altid på tværs af skråningen, aldrig opad eller nedad.
  - Stå altid under skæreapparatet.

- Gør som følger efter kontakt med fremmedlegeme:
  - Sluk for motoren.
  - Kontroller, om apparatet har taget skade.

### 3.2 Vibrationsbelastning

- **Fare pga. vibration**  
*Den faktiske vibrationsemissionsværdi under brug af apparatet kan afvige fra den værdi, som producenten har angivet. Vær opmærksom på følgende indflydelsesfaktorer før og under brug:*
  - Bruges apparatet som til-sigtet?
  - Skæres eller forarbejdes materialet korrekt?
  - Er apparatet i en ordentlig brugbar tilstand?
  - Er skæreværktøjet slebet korrekt, og er det korrekte skæreværktøj monteret?
  - Er der monteret holde-greb eller ekstra vibrationsgreb, og er de fast forbundet med apparatet?
- Brug kun apparatet med den hastighed, der er foreskrevet til det pågældende arbejde. Undgå maksimal hastighed, så larm og vibrationer minimeres.
- Apparatets larm og vibrationer kan blive forøget som følge af

ukorrekt brug og service. Dette medfører sundhedsskader. Sluk apparatet i disse tilfælde med det samme, og få den repareret af et autoriseret serviceværksted.

- Belastningen som følge af vibrationer afhænger af det arbejde, der udføres eller af apparatets brug. Vurder belastningen, og sørg for tilstrækkelige arbejdspauser. Dermed reduceres belastningen som følge af vibrationer over hele arbejdstiden.
- Bruges apparatet i længere tid, udsættes brugeren for vibrationer, hvilket kan give kredsløbsforstyrrelser ("hvide fingre"). Bær handsker, og hold hænderne varme for at minimere denne risiko. Fastslås symptomer på "hvide fingre", skal en læge opsøges med det samme. Til disse symptomer hører: Følelsesløshed, snurren, kløen, smerter, ingen kraft, eller farven eller hudens tilstand ændrer sig. Disse symptomer angår normalt fingre, hænder eller pulsen. Er temperaturerne uendørs lave, er risikoen større.
- Hold længere pauser i løbet af arbejdsdagen, så du kan komme dig igen efter larm og vi-

brationer. Planlæg dit arbejde således, at apparater, der danner kraftige vibrationer, bruges fordelt over flere dage.

- Får du en ubehagelig fornemmelse, eller ændres hudens farve på hænderne under apparatets brug, skal arbejdet afbrydes med det samme. Hold nok pauser, før træthed melder sig. Uden tilstrækkelige pauser kan et hånd-arm-vibrationssyndrom opstå.
- Minimer risikoen for at blive udsat for vibrationer. Plej apparatet som angivet i brugsanvisningen.
- Skal apparatet bruges ofte, skal du henvende dig til din forhandler for at købe antivibrationstilbehør (f.eks. greb).
- Undgå at arbejde med apparatet ved temperaturer på under 10 °C. Fastlæg en arbejdsplan for, hvordan vibrationsbelastningen kan minimeres.

### **3.3 Sikkerhedsanvisninger for batteriet**

Dette afsnit indeholder alle de grundlæggende sikkerhedsanvisninger, som skal overholdes ved batteriets anvendelse. Læs disse anvisninger!

- Brug kun batteriet som tilsig- tet, dvs. i batteridrevne appa- rater fra firmaet AL-KO. Oplad kun batteriet med den dertil beregnede AL-KO-oplader.
- Pak først det nye batteri ud af den originale emballage, når det skal bruges.
- Oplad batteriet helt, inden det bruges første gang, og brug altid den hertil beregnede op- lader. Følg anvisningerne i denne brugsanvisning, når du oplader batteriet.
- Brug ikke batteriet i eksplosi- ons- og brandfarlige omgivel- ser.
- Udsæt ikke batteriet for vand og fugt ved anvendelse af ap- paratet.
- Beskyt batteriet mod varme, olie og ild, så det ikke beska- diges, og der ikke kommer dampe og elektrolytvæske ud. Der er fare for eksplosion!
- Slå ikke på batteriet, og kast ikke med det.
- Brug ikke batteriet, hvis det er snavset eller vådt. Rengør og tør batteriet med en tør og ren klud, før det bruges.
- Hold opladede batterier, der ikke anvendes, på afstand af genstande af metal for ikke at kortslutte kontakterne (f.eks. clips, mønter, nøgler, søm, skruer). Tryk ikke spidse ge- stande mod det genopladelige batteri (f.eks. en skruetræk- ker). Dette kan medføre en in- tern kortslutning, hvilket igen kan medføre overopvarmning, brand eller eksplosion i batte- riet.
- Åbn, demonter eller adskil ik- ke batteriet. Der er fare for elektrisk stød og kortslutning.
- Hvis batteriet bruges forkert og er beskadiget, kan der komme dampe og elektro- lytvæske ud. Udluft rummet godt, og opsøg læge ved symptomer. Ved kontakt med elektro- lytvæske skal du vaske kon- taktstedet grundigt og straks skylle øjnene grundigt. Gå derefter til lægen.
- Dette batteri må ikke bruges af uautoriserede personer, medmindre disse er under op- syn af en person, der er an- svarlig for deres sikkerhed, el- ler de af dig har modtaget an- visninger på, hvordan batteriet skal anvendes. Uautoriserede personer er f.eks.:
  - Personer (inklusive børn) med nedsatte fysiske, sensoriske eller mentale evner.

- Personer som ingen erfaring og/eller viden har om batteriet.
- Børn skal holdes under opsyn og instrueres, så de ikke leger med batteriet.
- Batteriet må ikke sidde permanent i opladeren. Tag batteriet ud af opladeren, når det ikke skal bruges i længere tid.
- Fjern batteriet fra redskabet, når redskabet ikke er i brug.
- Batterier, der ikke bruges, skal opbevares på et tørt sted og i et aflåst rum. Beskyt batteriet mod varme og direkte solstråler. Uautoriserede personer og børn må ikke have adgang til batteriet.

### 3.4 Sikkerhedsanvisninger for oplader

Dette afsnit indeholder alle grundlæggende sikkerhedsanvisninger og advarsler, som skal overholdes ved brug af opladeren. Læs disse anvisninger!

- Brug kun opladeren som tilsigtet, dvs. til opladning af det pågældende batteri. Oplad kun originale batterier fra AL-KO med opladeren.
- Kontroller hele opladeren, især strømkablet og batteriskakten for beskadigelse, før brug. Opladeren må kun bruges i lydefri tilstand.
- Brug ikke opladeren i eksplosive samt brandfarlige miljøer.
- Brug kun opladeren inden døre, og udsæt det ikke for væde og fugt.
- Stil altid opladeren på et godt ventileret og ikke brændbart sted, da den bliver varm under opladningen. Hold ventilationsåbningerne frie, og tildæk ikke opladeren.
- Før du tilslutter opladeren, skal du kontrollere, at den netspænding, som er nævnt under tekniske data, er tilgængelig.
- Strømkablet må kun bruges til at tilslutte opladeren og ikke til andre formål. Bær ikke opladeren i strømkablet, og træk ikke netstikket ud af stikdåsen ved at trække i strømkablet.
- Beskyt strømkablet mod varme, olie og skarpe kanter, så det ikke beskadiges.
- Brug ikke opladeren og batteriet, hvis de er snavsede eller våde. Rengør og tør opladeren og batteriet før brug.
- Åbn ikke opladeren og batteriet. Der er fare for elektrisk stød og kortslutning.

- For din egen sikkerheds skyld må du kun lade kvalificerede fagfolk, der bruger originale reservedele, reparere opladeren.
- En oplader, der ikke bruges, skal opbevares på et tørt sted og i et aflåst rum. Uautoriserede personer og børn må ikke have adgang til opladeren.

## 4 MONTERING



### ADVARSEL!

#### Fare ved ufuldstændig montering!

Bruges et ufuldstændigt monteret apparat, kan det medføre alvorlige kvæstelser.

- Brug kun apparatet, når det er helt monteret!
- Sæt først batteriet i apparatet, når apparatet er helt monteret!
- Kontrollér, om alle sikkerheds- og beskyttelsesanordninger er tilstede og fungerer, før apparatet tilsluttes!

### 4.1 Montering af beskyttelsesskærm (02)

1. Sæt afskærmningen (02/1) på skærehovedet (02/2). Sørg for at tråden ligger frit.
2. Skru afskærmningen (02/1) fast med den medfølgende skrue (02/3) (02/a).

### 4.2 Montering af det ekstra greb (03)

1. Skub det ekstra greb (03/1) op på apparatets skæft (03/a).
2. Stik skruebolten (03/2) ind i det ekstra greb (03/1) (03/b).
3. Stik drejeknappen (03/3) på skruebolten (03/2) (03/c) og spænd fast.
4. Spænd drejeknappen så meget, at det ekstra greb nemt kan tilpasses i højden.

## 5 IBRUGTAGNING

### 5.1 Opladning af batteri



#### FORSIGTIG!

##### Brandfare under opladning!

På grund af opladerens opvarmning er der risiko for brand, hvis den står på et let antændeligt underlag, og der ikke er nok ventilation.

- Brug altid kun opladeren på et ikke-brændbart underlag eller i ikke-brændbare miljøer.
- Hvis disse forefindes: Hold ventilationsåbningerne frie.



#### BEMÆRK

Oplad batteriet helt, inden apparatet bruges første gang. Batteriet kan oplades efter behag i alle ladetilstande. Batteriet tager ikke skade, hvis opladningen afbrydes.

Batteriet er delvist opladet. Oplad batteriet helt, inden apparatet bruges første gang. Batteriet kan oplades efter behag i alle ladetilstande. Batteriet tager ikke skade, hvis opladningen afbrydes.



#### BEMÆRK

Detaljerede informationer findes i de særskilte brugsanvisninger til batteri og oplader.

### 5.2 Sæt batteriet i eller træk det ud (04)

#### Isætning af batteri

1. Skub batteriet (04/1) ind i skakten (04/2) (04/), til det går i hak.

#### Træk batteriet ud

1. Tryk på udløsningsknappen (04/3) på batteriet (04/1), og hold den inde.
2. Træk batteriet ud (04/b).

### 5.3 Afmontering af transportbeskyttelsen på trådafskæreren

Fjern transportbeskyttelsen ved trådafskæreren før den første idrifttagning.



## 6 BETJENING



### ADVARSEL!

**Fare for kvæstelser, hvis apparatdele løsner sig**

Dele af apparatet, der løsner sig under driften, kan medføre alvorlige skader.

- Kontrollér om alle apparatdele er fast tilspændt, før der tændes for apparatet.
- Fastgør skæreværktøjerne således, at de ikke kan løsne sig under driften.

### 6.1 Forlængning af skærepråden under brug

Skærepråden forkortet sig under driften og trevler.

1. Tråd hovedet forlænger sig automatisk ved hver start. Derved vikles der et stykke tråd af trådspolen, og den brugte trådende skæres af med trådafskæren.

### 6.2 Tænd og sluk for plænetrimmeren (05)

1. Sørg for at have sikkert fodfæste.
2. Hold apparatet med begge hænder. Sæt ikke skærehovedet på jorden.
3. Hold med den ene hånd fast om det ekstra greb (05/1), med den anden hånd om det øvre greb (05/2).
4. Tryk på sikkerhedsknappen (05/3) i det øvre greb (05/2) (05/a).
5. Tryk på tænd-/sluk-kontakten (05/4) i det øvre greb (05/2) (05/b) og hold den fast. Maskinen kører. Sikkerhedsknappen (05/3) kan slippes.
6. Lad plænetrimmeren stå i tomgang nogle øjeblikke. Tråden bliver derved afskåret i den rigtige længde.
7. Når tænd-/sluk-kontakten (05/4) slippes, slår apparatet fra.



### ADVARSEL!

**Fare for snitsår**

Når apparatet er slukket, drejer tråd hovedet stadig i nogle sekunder. Der er fare for snitsår, hvis der gribes ind i dets område.

- Vent, indtil tråd hovedet står helt stille.

## 7 ARBEJDSMÅDE OG ARBEJDSTEKNIK (07 – 09)

- Tænd apparatet, inden du nærmer dig det græs, der skal klippes, og sænk den først da for at undgå overbelastning.
- Vip apparatet en smule fremefter (ca. 30°), så der skæres med skæreprådens spids. Gå langsomt frem (07).
- Sving apparatet ensartet fra side til side under klipningen (07).
- Langt græs skal slås i flere lag. Gå altid frem oppefra og nedefter (09).
- Maskinen klipper bedst ved høje hastigheder. Derfor bør maskinen ikke overbelastes af for højt græs.
- Tråden blokeres, hvis apparatet overbelastes i meget højt græs. Løft apparatet med det samme, så det aflastes. Ellers kan der opstå varige skader på motoren.
- Før aldrig maskinen direkte ind mod hårde forhindringer (f.eks. mure), men klip på langs af forhindringer. Dette skåner skærepråden (08).
- Hold maskinen væk fra sarte planter. Vip plantebeskyttelsesbøjlen i en vandret position.

## 8 SERVICE OG VEDLIGEHOLDELSE



### ADVARSEL!

**Fare for snitsår**

Der er fare for snitsår, hvis de skarpe, bevægende dele samt skæreværktøjet berøres.

- Sluk altid for apparatet, før vedligeholdelse, pleje og rengøring udføres. Tag batteriet ud.
- Bær altid handsker under vedligeholdelse, pleje samt rengøring af apparatet.



### BEMÆRK

Reparationer må kun gennemføres af kompetente fagværksteder eller vores AL-KO serviceafdelinger.

- Redskabet må ikke udsættes for vand eller fugt. Sprøjt ikke med vand.
- Rengør altid huset og klippekniven efter brug med en børste eller en klud. Brug ikke vand og/eller aggressive rengørings- eller opløsningsmidler.

ningsmidler. Der er risiko for korrosion og skader af kunststofdele.

- Fjern batteriet efter brugen, og kontrollér apparatet for skader.
- Brug ikke apparatet, hvis trådafskæerens klinge mangler eller er beskadiget.
- Beskyttelseskærm, trådhoved og motor skal altid holdes fri for klipperester.
- Kontrollér alle skruer for fast sæde.
- Kontrollér apparatets elektriske kontakter for korrosion, rens dem evt. med en fin metal-hårspensel. Påfør derefter kontaktspray.

### 8.1 Udskift trådspole (06)

Reservetrådspole: GT 2000 art.-nr. 113725.

*Forudsætning:* Apparatet skal være slukket, og batteriet skal være taget ud af apparatet.

#### Isæt trådspolen eller træk den ud

1. Tryk samtidigt på begge oplåsningsknapper (06/1) (06/a), og tag afdækningen (06/2) af.
2. Tag den tomme trådspole (06/3) ud.

3. Sæt den nye trådspole (06/4) i (06/b).
4. Før skæretråden ud gennem åbningen (06/5) på trådhovedet.
5. Sæt afdækningen (06/2) på og tryk fast, til den går i hak.
6. Sæt batteriet ind i apparatet.

## 9 HJÆLP VED FEJL



### FORSIGTIG!

#### Fare for kvæstelser

Skarpe samt bevægelige maskindele kan medføre kvæstelser.

- Bær altid handsker under vedligeholdelse, pleje samt rengøring af maskinen!



### BEMÆRK

Henvend dig til vores kundeservice ved forstyrrelser, der ikke er anført i denne tabel, eller som du ikke selv kan afhjælpe.

Fejl	Årsag	Afhjælpning
Der tilføres ikke skæretråd.	Trådspolen er tom.	Udskift trådspolen.
Motoren kører ikke.	Batteriet er tomt.	Oplad batteriet.
	Batteriet mangler eller er ikke korrekt isat.	Sæt batteriet korrekt i.
	Strømforsyningen er afbrudt.	1. Fjern batteriet. 2. Rens maskinens kontakter.
Motoren arbejder med afbrydelser.	Motorvænet har slået motoren fra pga. overbelastning.	Vent, indtil motorvænet frigiver motoren igen.
	<ul style="list-style-type: none"> <li>■ Fejl i maskinen</li> <li>■ Tænd/sluk-knappen er defekt.</li> </ul>	Kontakt AL-KO-servicested.
Motor i gang, men skæretråden bevæger sig ikke.	Fejl i maskinen	Kontakt AL-KO-servicested.
Maskinen vibrerer usædvanligt.	Trådspolen er beskidt.	Rengør trådspolen, isæt en ny hvis nødvendigt.
	Fejl i maskinen	Kontakt AL-KO-servicested.

Fejl	Årsag	Afhjælpning
Batteriets driftstid falder tydeligt.	Græsset er for højt eller for fugtigt.	<ul style="list-style-type: none"> <li>■ Klip græsset i en højere højde.</li> <li>■ Lad græsset tørre.</li> </ul>
	Skærehøjden er for lille.	Klip græsset i en højere højde.
	Batteriets levetid er udløbet.	Udskift batteriet. Brug kun originalt tilbehør fra producenten.
Batteriet kan ikke oplades.	Batteriets kontakter er snavsedede.	Kontakt AL-KO-servicested.
	Batteriet eller opladeren er defekt.	Bestil reservedele. Kontakt AL-KO-servicested.
	Batteriet er for varmt.	Lad batteriet køle af.

## 10 TRANSPORT

Udfør følgende tiltag før transporten:

1. Sluk for apparatet.
2. Tag batteriet ud af apparatet.
3. Nedpak batteriet forskriftsmæssigt (se nedenfor).



### BEMÆRK

Batteriets mærkeenergi er mindre end 100 Wh. Overhold derfor de efterfølgende transportanvisninger!

Det monterede li-ion batteri er underlagt loven om farligt gods, men kan dog transporteres under forenklede betingelser:

- Det ubeskadigede batteri kan uden videre påbud transporteres af brugeren på veje, hvis apparatet er indpakket i den originale emballage og transporten er af privat art. De øvre vægtgrænser ved separat forsendelse af batterier skal overholdes:
    - Maks. 30 kg totalvægt per pakke ved landevejs-, jernbane- og søtransport
    - Ingen øvre vægtgrænse ved lufttransport, men maks. 2 stk. per pakke
  - Ved formodet beskadigelse af batteriet (f.eks. hvis apparatet er faldet på gulvet), må det ikke transporteres.
  - Erhvervsmæssige brugere, som udfører transporten i forbindelse med arbejdet (f.eks. transport til eller fra byggepladser eller ved præsentationer), kan ligeledes følge de forenklede regler.
- I begge oven over anførte tilfælde skal der ubetinget træffes forholdsregler, så batteriets indhold ikke kan sive ud. I alle andre tilfælde skal bestemmelse

stemmelserne i loven om farligt gods ubetinget overholdes! Ved tilsidesættelse kan afsenderen eller speditøren pålægges store bøder.

### Yderligere henvisninger til transport og forsendelse

- Transporter eller afsend kun lithium-ion batterier, der er ubeskadigede!
- Apparatet skal sikres således, at det ikke kan sættes utilsigtet i drift under transporten.
- Apparatet sikres ved en ordentlig emballering (forsendeskasse). Brug så vidt muligt producentens originale emballage.
- Kontrollér at forsendelsen markeres og dokumenteres korrekt under transport eller forsendelse (f.eks. med en pakkeposttjeneste eller spedition):
  - Ved landevejs-, jernbane- og søtransport skal der være påsat advarselsmærkater på emballagen, hvis batteri(er) er vedlagt apparatet. Hvis batteriet(-erne) er indsat eller integreret i apparatet, kræves der ikke advarselsmærkater, fordi den ydre emballage/originalemballagen allerede skal opfylde bestemte forskrifter.
  - Ved lufttransport skal der under alle omstændigheder være anbragt en advarselsmærkat på emballagen. Den øvre vægtgrænse for batterier, der sendes sammen med apparatet, skal overholdes: maks. 5 kg batterivægt per pakke og maks. 2 stk. per pakke, hvis batteriet(-erne) er vedlagt apparatet.
- Informer dig på forhånd, om en transport kan udføres med den udvalgte tjenesteudbyder, og adviser forsendelsen.

Forsendelsens forberedelse bør overvåges af en sagkyndig for transport af farligt gods. Overhold også eventuelle supplerende nationale forskrifter.

## 11 OPBEVARING

Maskinen skal gøres grundigt rent efter hver brug. Placér evt. også alle sikkerhedsafdækninger. Opbevar maskinen i et tørt, aflåst rum og utilgængeligt for børn.

- Hæng plænetrimmeren i grebet. Dermed belastes skærehovedet ikke unødigt.

Udfør følgende arbejdsstrin, hvis apparatet ikke bruges i over 30 dage:

- Rengør apparatet omhyggeligt, og opbevar det i et tørt rum.

### 11.1 Opbevaring af batteri og oplader



#### FARE!

#### Fare for eksplosioner og brand!

Hvis batteriet eksploderer, fordi det opbevares i nærheden af flammer eller varmekilder, vil personer blive dræbt eller alvorligt såret.

- Opbevar batteriet på et køligt og tørt sted og ikke i nærheden af flammer eller varmekilder.



#### BEMÆRK

Den automatiske registrering af ladetilstanden beskytter batteriet mod overopladning. Batteriet kan derfor blive siddende i opladeren et stykke tid, men ikke permanent.

- Opbevar batteriet på et tørt, frostfrit sted ved en temperatur mellem 0 °C og 35 °C og med en ladetilstand på ca. 40-60 %.
- Opbevar ikke batteriet i nærheden af syreholdige genstande eller genstande af metal pga. fare for kortslutning.
- Batteriet skal genoplades i ca. 1 time efter ca. 6 måneder.

## 12 BORTSKAFFELSE

### Henvisninger til loven om elektrisk og elektronisk udstyr (EEE)



- Elektrisk og elektronisk udstyr må ikke smides ud med det almindelige husholdningsaffald, men skal bortskaffes særskilt!

- Udtjente batterier samt udtjente genopladelige batterier, som ikke er fast monteret i det brugte redskab, skal tages ud, før redskabet smides ud! Bortskaffelsen af batterier er reguleret af loven.
- Ejeren eller brugeren af elektrisk og elektronisk udstyr er forpligtet til at tilbagesende redskabet efter brug iht. loven.
- Slutbrugeren er selv ansvarlig for at slette alle personlige data på det gamle redskab!

Symbolet på en overstreget affaldsspand betyder, at elektrisk og elektronisk udstyr ikke må smides ud med det almindelige husholdningsaffald.

Elektrisk og elektronisk udstyr kan afleveres uden vederlag de følgende steder:

- Offentlige affaldsdeponier (f.eks. kommunale lossepladser)
- Forretninger, der sælger elektrisk udstyr (stationære og online), hvis forhandleren er forpligtet til at tage redskabet retur eller hvis forhandleren tilbyder dette selv.

Disse informationer gælder kun for udstyr, der er installeret og solgt i EU-lande, hvor EU-direktivet 2012/19/EU er gældende. I lande uden for den Europæiske Union kan der være andre bestemmelser for bortskaffelse af elektrisk og elektronisk udstyr.

### Henvisninger til batteriloven



- Udtjente batterier og genopladelige batterier må ikke smides ud med det almindelige husholdningsaffald, men skal bortskaffes særskilt!
- Følg anvisningerne i betjenings- eller monteringsvejledningen om sikker udtagning af batterier eller genopladelige batterier fra det elektriske udstyr samt for informationer om deres type eller kemiske system.
- Ejeren eller brugeren af batterier og genopladelige batterier er forpligtet til at tilbagesende redskabet efter brug iht. loven. Returneringen er begrænset til en normal husholdningsmængde.

Udtjente batterier kan indeholde skadelige stoffer eller tungmetaller, som skader miljøet samt menneskers sundhed. Genbruges udtjente batterier samt de indeholdte ressourcer, er dette med til at beskytte vigtige ressourcer.

Symbolet på en overstreget affaldsspand betyder, at batterier og genopladelige batterier ikke

må smides ud med det almindelige husholdningsaffald.

Står tegnene Hg, Cd eller Pb under affaldsspan- den, betyder dette følgende:

- Hg: Batteriet indeholder mere end 0,0005 % kviksølv
- Cd: Batteriet indeholder mere end 0,002 % cadmium
- Pb: Batteriet indeholder mere end 0,004 % bly

Batterier og genopladelige batterier kan afleveres uden vederlag de følgende steder:

- Offentlige affaldsdeponier (f.eks. kommunale lossepladser)
- Forretninger, der sælger batterier og genopladelige batterier

- Indsamlingssteder, der tager brugte batterier tilbage
- Producentens indsamlingssteder (hvis denne ikke er medlem af den kollektive tilbagetagelsesordning)

Disse informationer gælder kun batterier og genopladelige batterier, der er solgt i EU-lande, og hvor EU-direktivet 2006/66/EU er gældende. I lande uden for den Europæiske Union kan der være andre bestemmelser for bortskaffelse af batterier og genopladelige batterier.

### 13 KUNDESERVICE/SERVICE

Henvend dig til nærmeste AL-KO serviceværksted ved spørgsmål til garanti, reparation eller reservedele. Serviceværksteder findes på internettet på adressen:

[www.al-ko.com/service-contacts](http://www.al-ko.com/service-contacts)

### 14 GARANTI

Inden for den lovbestemte reklamationsperiode reparerer eller udskifter vi efter eget skøn eventuelle materiale- eller fabriktionsfejl på apparatet. Reklamationsperioden bestemmes af loven i det land, hvor maskinen er købt.

Vores garanti gælder kun, hvis:

- brugsanvisningen følges
- apparatet behandles korrekt
- der bruges originale reservedele

Garantien bortfalder ved:

- egenhændige forsøg på reparation
- egenhændige tekniske ændringer
- ukorrekt brug

Følgende er ikke omfattet af garantien:

- Lakskader, der skyldes normal slitage
- Sliddele, der er markeret med ramme xxxxxx (x) på reservedelslisten

Garantiperioden begynder med købet foretaget af den første slutforbruger. Datoen på købskvitteringen er gældende. Kontakt forhandleren, hvor apparatet er købt, eller den nærmeste autoriserede kundeservice. Medbring denne erklæring og den originale købskvittering. Denne erklæring berører ikke købers lovbestemte rettigheder over for sælger på grund af mangler.

**15 OVERSÆTTELSE AF DEN ORIGINALE EU-/EF-  
OVERENSSTEMMELSESERKLÆRING**

Vi erklærer på eget ansvar hermed, at dette produkt ved salg opfylder kravene i de harmoniserede EU-direktiver, EU-sikkerhedsstandarderne samt de produktspecifikke standarder.

<b>Produkt</b> Batteridrevet plænetrimmer	<b>Producent</b> AL-KO Geräte GmbH Ichenhauser Str. 14 D-89359 Kötz	<b>Ansvarlig for dokumentationen</b> Andreas Hedrich Ichenhauser Str. 14 D-89359 Kötz
<b>Serienummer</b> G1082012		
<b>Type</b> GT 2000	<b>EU-direktiver</b> 2006/42/EF 2014/30/EU 2000/14/EF 2011/65/EU	<b>Harmoniserede standarder</b> EN 60335-1 EN 50636-2-91 EN 55014-1 EN 55014-2 EN 62841-1 EN 62233
<b>Lydtryksniveau</b> EN ISO 3744 målt/garanteret 92 dB(A) / 96 dB(A)	<b>Overensstemmelsesvurdering</b> 2000/14/EF bilag VI	

Kötz, 14.08.2018



Dr. Wolfgang Hergeth  
Managing Director

## ÖVERSÄTTNING AV ORIGINALBRUKSANVISNING

### Innehållsförteckning

1	Om denna bruksanvisning .....	239	7	Arbetsbeteende och arbetsteknik (07 – 09) .....	250
1.1	Symbol på titelsida .....	239	8	Underhåll och skötsel .....	250
1.2	Teckenförklaring och signalord .....	240	8.1	Byta trådspole (06) .....	251
2	Produktbeskrivning .....	240	9	Felavhjälpning .....	251
2.1	Avsedd användning .....	240	10	Transport .....	252
2.2	Förtusebar felanvändning .....	240	11	Förvaring .....	253
2.3	Resterande risker .....	240	11.1	Förvara batteri och laddare .....	253
2.4	Säkerhets- och skyddsanordningar .....	240	12	Återvinning .....	253
2.4.1	Skyddsplåt .....	240	13	Kundtjänst/service .....	254
2.4.2	Skyddsbygel .....	240	14	Garanti .....	254
2.5	Symboler på maskinen .....	240	15	Översättning av original EU-/EG-försäkran om överensstämmelse .....	255
2.6	Leveransomfattning .....	241			
2.7	Produktöversikt (01) .....	241			
3	Säkerhetsanvisningar .....	242			
3.1	Säkerhetsanvisningar för grästrimmer .....	242			
3.1.1	Säkerhet på arbetsplatsen .....	243			
3.1.2	Säkerhet för människor, djur och egendom .....	244			
3.1.3	Maskinsäkerhet .....	244			
3.1.4	Säkerhetsanvisningar för manövrering .....	244			
3.2	Vibrationsbelastning .....	245			
3.3	Säkerhetsanvisningar till batteri .....	246			
3.4	Säkerhetsanvisningar till laddare .....	248			
4	Montering .....	249			
4.1	Montera skyddsplattan (02) .....	249			
4.2	Montera stödhandtaget (03) .....	249			
5	Start .....	249			
5.1	Ladda batteriet .....	249			
5.2	Sätta i och ta ur batteriet (04) .....	249			
5.3	Ta bort transportskyddet från trådsäkraren .....	249			
6	Användning .....	250			
6.1	Förlänga trimmertråden under pågående drift .....	250			
6.2	Starta och stänga av grästrimmern (05) .....	250			

### 1 OM DENNA BRUKSANVISNING

- Den tyska versionen utgör bruksanvisningen i original. Alla andra språkversioner är översättningar av bruksanvisningen i original.
- Förvara alltid bruksanvisningen så att du alltid kan slå upp i den när du behöver information om maskinen.
- Lämna bara vidare maskinen till andra personer tillsammans med denna bruksanvisning.
- Läs och beakta säkerhets- och varningsanvisningar i denna bruksanvisning.

#### 1.1 Symbol på titelsida

Symbol	Betydelse
	Det är viktigt att läsa igenom denna bruksanvisning noggrant före drifttagningen. Detta är en förutsättning för en säker hantering utan problem.
	Bruksanvisning
	Hantera litiumjonbatterier försiktigt! Beakta i synnerhet anvisningarna om transport, lagring och avfallshantering i denna instruktionsbok!

## 1.2 Teckenförklaring och signalord



### FARA!

Anger en omedelbart farlig situation, som om den inte undviks, kan leda till dödsfall eller svåra personskador.



### WARNING!

Anger en potentiellt farlig situation, som om den inte undviks, kan leda till dödsfall eller svåra personskador.



### OBSERVERA!

Anger en potentiellt farlig situation, som om den inte undviks, kan leda till mindre eller medelsvåra personskador.

### OBS!

Anger en situation, som om den inte undviks, kan leda till materiella skador.



### ANMÄRKNING

Speciella anvisningar för bättre förståelse och handhavande.

## 2 PRODUKTBSKRIVNING

Denna bruksanvisning beskriver en handhållen batteridrivna grästrimmer.

### 2.1 Avsedd användning

Detta redskap är avsett för att trimma gräsytor. Man får endast arbeta med redskapet när det är komplett monterat.

Denna maskin är endast avsedd för användning på privat område. Varje annan användning samt otillåtna om- och tillbyggnader betraktas som stridande mot ändamålet och har till följd att garantin upphävs, överensstämelsen (CE-märkning) går förlorad och varje ansvar för skador på användaren eller tredje part avvisas av tillverkaren.

### 2.2 Förutsebar felanvändning

Maskinen är inte konstruerad för yrkesmässig användning, t.ex. i allmänna parker, sportanläggningar eller jord- och skogsbruk.

### 2.3 Resterande risker

Även vid korrekt användning av redskapet finns det alltid kvarvarande risker som inte helt kan elimineras. Beroende på hur redskapet används

kan man av dess typ och konstruktion förutse följande risker:

- Avskuret gräs, jord och småsten slungas iväg.
- Inandning av klippningspartiklar om man inte bär andningsskydd.
- Skärskador vid beröring av roterande skärordning.

## 2.4 Säkerhets- och skyddsanordningar



### WARNING!

#### Skaderisk

Defekta och förbikopplade säkerhets- och skyddsanordningar kan leda till svåra kroppsskador.

- Se till att reparera eventuella skadade säkerhets- och skyddsanordningar.
- Sätt aldrig säkerhets- och skyddsanordningar ur funktion!.

### 2.4.1 Skyddsplåt

Skyddar användaren från den roterande trimmertråden och ivägslungade föremål.

### 2.4.2 Skyddsbygel

Skyddar plantor och andra personer för den roterande trimmertråden. Dessutom förebygger den onödigt förslitning av trimmertråden vid trimning intill väggar.

## 2.5 Symboler på maskinen

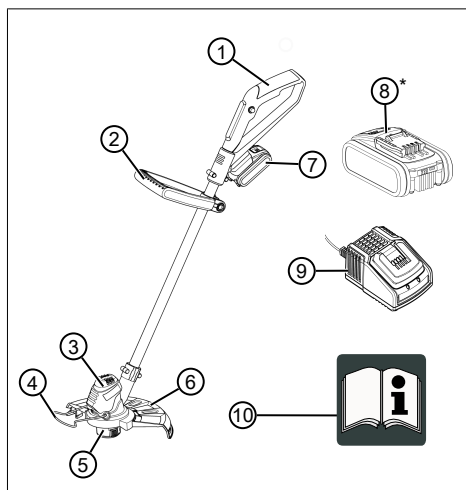
Symbol	Betydelse
	Var särskilt försiktig när du hanterar redskapet!
	Läs igenom bruksanvisningen innan du börjar använda redskapet!
	Se till att hålla ett avstånd på minst 15 m mellan maskinen i drift och andra personer.



Symbol	Betydelse
	Skydda maskinen mot regn och väta!
	Använd ögon- och hörselskydd!
	Ta ut batteriet innan redskapet ställs in eller rengörs, eller om redskapet ska lämnas utan uppsikt en viss tid.

## 2.6 Leveransomfattning

I leveransen ingår alla här listade komponenter. Kontrollera så att alla komponenter finns med:



Nr.	Komponent
1	Basenhet
2	Extra handtag
3	Skärhuvud med motor
4	Skyddsbygel
5	Trådspole
6	Skyddsplatta med trådavskärare
7	Batteri B50 Li
8	Batteri B100 Li*

Nr.	Komponent
9	Laddare med nätkontakt
10	Bruksanvisning

\* Ingår inte i leveransomfattningen, batteriet B100 Li kan beställas separat.

Den batteridrivna grästrimmern är avsedd för användning med batteriet B50 Li (art.-nr 113559) eller B100 Li (art.-nr 113698). I leveransomfattningen ingår endast batteriet B50 Li. För att kunna ladda batterierna krävs laddaren C30 Li (art.-nr 113560).

**i ANMÄRKNING**  
Batteriet är inte laddat och måste laddas före första användning.

**i ANMÄRKNING**  
Se de separata bruksanvisningarna för batteri och laddare för närmare information.

## 2.7 Produktöversikt (01)

Produktöversikten (01) ger en överblick över maskinen.

Nr.	Komponent
1	Övre handtag
2	Säkerhetsknapp
3	På/av-brytare
4	Batterifack
5	Extra handtag
6	Skärhuvud med motor
7	Trådavskärare
8	Skyddsbygel
9	Skyddsplatta
10	Trådspole
11	Batteri B50 Li
12	Batteri B100 Li*
13	Laddare med nätkontakt

\* Ingår inte i leveransomfattningen, men kan beställas separat under artikelnummer 113698.

### 3 SÄKERHETSANVISNINGAR



#### FARA!

Livsfara och fara för mycket allvarliga personskador!

Bristande kännedom om säkerhetsanvisningar och bruksanvisningar kan leda till allvarliga personskador och t.o.m. dödsfall.

- Läs och beakta alla säkerhetsanvisningar och andra anvisningar i denna bruksanvisning innan maskinen används.
- Spara all bifogad dokumentation för framtida behov.

### 3.1 Säkerhetsanvisningar för grästrimmer

#### Användare

- Läs dessa säkerhetsanvisningar noggrant. Gör dig förtrogen med manöver- och inställningselementen och avsedd användning av maskinen.
- Denna apparat kan användas av barn över 8 år och äldre, liksom av personer med nedsett fysisk, sensorisk eller mental förmåga eller brist på erfarenhet och kunskap om de hålls under uppsikt eller instrueras om säker användning av apparaten och om de risker som kan uppstå. Barn får inte leka med utrustningen. Rengöring och underhåll får inte utföras av barn utan tillsyn.

- Personer med mycket starka och komplexa begränsningar kan ha behov utöver de instruktioner som beskrivs här.
- Låt aldrig barn eller personer som inte är förtrogna med dessa anvisningar använda redskapet. Nationella föreskrifter begränsar eventuellt operatörens ålder.
- Använd inte maskinen om du är påverkad av alkohol, droger eller medicin.
- Användaren är själv ansvarig för olyckor som drabbar andra personer och deras egendom.

#### Förberedelse

- Kontrollera alltid före drift om skyddsanordningar och -kåpor är skadade, saknas eller är felaktigt fastsatta. Skadade skyddsanordningar och -kåpor ska bytas ut, skyddsanordningar och -kåpor som saknas ska monteras korrekt.
- Ta aldrig maskinen i drift när det finns personer, i synnerhet barn eller husdjur, i närheten.
- Före arbetet ska farliga föremål som grenar, stenar och glas-/metallbitar avlägsnas från gräsmattan.

## Drift

- Bär alltid skyddsglasögon och robusta skor när du arbetar med maskinen.
- Arbeta inte med maskinen vid dåligt väderlag, i synnerhet vid ett annalkande åskväder.
- Använd endast maskinen i dagsljus eller i bra konstgjort ljus.
- Använd aldrig maskinen när skyddsanordningarna och -kåporna är skadade eller saknas.
- Lossa alltid redskapet från strömförsörjningen, d.v.s. avlägsna uttagbara batterier:
  - alltid innan maskinen lämnas utan uppsikt
  - innan blockeringar åtgärdas i redskapet
  - innan du kontrollerar maskinen, rengör den eller arbetar på den
  - alltid när maskinen börjar vibrera på ett ovanligt sätt
- Säkerställ alltid att ventilationsöppningarna på maskinen är fria från främmande föremål.
- Leta efter kontakt med främmande kroppar efter skador på redskapet. Låt reparera maskinen om den skadats.

## Underhåll och förvaring

- Lossa redskapet från strömförsörjningen, d.v.s. aktivera eventuellt tillkopplingsspärren, avlägsna uttagbara batterier, innan underhålls- eller rengöringsarbeten utförs.
- Bär alltid skyddshandskar under underhåll, skötsel och rengöring.
- Endast reserv- och tillbehörsdelar som rekommenderas från tillverkaren ska användas.
- Kontrollera och underhåll maskinen regelbundet. Maskinen får endast underhållas av en AL-KO servicestation.
- Förvara maskinen oåtkomligt för barn när den inte används.

### 3.1.1 Säkerhet på arbetsplatsen

- Före arbetet ska farliga föremål som grenar, stenar och glas-/metallbitar avlägsnas från arbetsområdet.
- Arbeta endast i dagsljus eller i mycket stark belysning.
- Använd endast redskapet på fast och jämnt underlag och aldrig i branta lutningar.
- Se till att stå på stabilt underlag.

### 3.1.2 Säkerhet för människor, djur och egendom

- Observera att användaren är ansvarig för olyckor eller skador som kan ske med andra människor eller deras egendom.
- Använd endast maskinen för avsett ändamål. Annan användning kan leda till såväl personskador som skador på föremål.
- Starta endast maskinen om ingen annan finns inom arbetsområdet, vare sig djur eller människa.
- Se till att upprätthålla ett säkerhetsavstånd och stäng av maskinen när människor eller djur kommer i dess närhet.

### 3.1.3 Maskinsäkerhet

- Använd enbart redskapet under följande förutsättningar:
  - Redskapet är inte smutsigt.
  - Redskapet har inga skador.
  - Alla manöverelement fungerar korrekt.
- Överbelasta aldrig redskapet. Den är enbart avsedd lättare arbete på privat område. Överbelastning kan leda till skador på maskinen.
- Använd aldrig redskapet med nedslitna eller defekta komponenter. Ersätt alltid defekta

komponenter med originalreservdelar från tillverkaren. Om maskinen används med utslitna eller defekta komponenter kan inga garantianspråk ställas på tillverkaren.

- Reparationsarbeten får endast genomföras av kompetent fackhandel eller servicecenter.

### 3.1.4 Säkerhetsanvisningar för manövrering



#### **VARNING!**

#### **Risk för elektromagnetiskt fält**

Elverktyget genererar ett elektromagnetiskt fält under drift. Detta fält kan i vissa situationer påverka aktiva och passiva medicinska implantat.

- För att undvika allvarliga eller dödliga skador rekommenderar vi att personer med medicinska implantat tar kontakt med sin läkare och tillverkaren av implantatet innan elverktyget används.
- Manövrera alltid maskinen med båda händerna.

- Håll händer och fötter borta från skärhuvudet, framför allt vid start av motorn.
  - Vänta alltid tills skäranordningen stannat efter det att motorn stängts av.
  - Avlägsna endast gräsklipp när motorn är avstängd och skäranordningen står still.
  - Rör aldrig vid tråдавskäraren med oskyddade händer eftersom det annars finns risk för skärskadador.
  - Håll alltid maskinen i normal arbetsposition innan du startar den efter att en ny tråd har dragits ut.
  - Använd aldrig skärtråd av metall!
  - Håll skyddsplåt, trådhuvid och motor fria från röjningsrester.
  - Personer som inte är vana vid maskinen ska först träna med avslagen motor.
  - Vid arbete i sluttningar:
    - Arbeta aldrig i hala eller ostabila sluttningar.
    - Klipp alltid på tvären mot sluttningen, inte uppåt och nedåt.
    - Stå alltid nedanför skäranordningen.
  - Efter kontakt med ett främmande föremål:
    - Stäng av motorn.
    - Kontrollera att maskinen inte har skadats.
- ### 3.2 Vibrationsbelastning
- **Fara p.g.a. vibration**  
*Det faktiska vibrations-emissionsvärdet när redskapet används kan avvika från tillverkarens angivna värde.* Beakta följande inverkan faktorer före resp. under användningen:
    - Används maskinen för avsett ändamål?
    - Skärs eller bearbetas materialet på rätt sätt?
    - Är maskinen i gott skick?
    - Är skärverktyget tillräckligt vasst och är rätt verktyg monterat?
    - Är handtag och i förekommande fall vibrationshandtag monterade och fast angjorda vid maskinen?
  - Använd endast redskapet med det motorvarvtal som rekommenderas för arbetet. Undvik att använda maximalt varvtal för att på så sätt förebygga buller och vibrationer.
  - Felaktigt underhåll samt felaktig hantering av redskapet kan leda till högre buller och all-

varligare vibrationer. Detta kan leda till hälsoproblem. Stäng i sådana fall omedelbart av redskapet och lämna in den till en auktoriserad serviceverkstad för reparation.

- Belastningen av vibration är beroende av arbetsuppgifterna och hur redskapet används. Gör en uppskattning av belastningsgraden och ta raster därefter. Därigenom minskas vibrationsbelastningen över hela arbetstiden avsevärt.
- Längre tids arbete med redskapet kan leda till cirkulationsbesvär för användaren, så kallade "vita fingrar". Till förebyggande av sådana besvär bör man alltid bära arbetshandskar och hålla händerna varma. Skulle man upptäcka symptom på "vita fingrar" ska man omgående uppsöka läkare. Till symptomen hör: känslolöshet, reducerad känsel, illningar, klåda, smärtor, förminskad muskelstyrka, förändring av hudens färg och tillstånd. Normalt uppträder dessa symptom först på fingrar, händer och märks på pulsen. Faran är särskilt stor vid lägre utomhustemperaturer.
- Ta längre pauser under arbetsdagen för få vila från buller och vibrationer. Planera arbetet så att användning av redskapet som ger särskilt kraftiga vibrationer fördelas över flera arbetsdagar.
- Om du känner obehag eller noterar färgförändringar i huden ska du genast avbryta arbetet med redskapet. Lägg in regelbundna vilopauser under arbetet. Utan tillräckliga pauser under arbetet kan lätt hand-arm-vibrationssyndrom uppstå.
- Sök alltid minimera riskerna med att utsätta sig för vibrationer. Sköt redskapet i enlighet med anvisningarna i bruksanvisningen.
- Om redskapet används ofta ska du kontakta din återförsäljare om antivibrationstillbehör (t.ex. handtag).
- Undvik allt arbete med maskinen vid temperaturer under 10°C. Skapa en arbetsplan som begränsar exponeringen för vibrationer.

### 3.3 Säkerhetsanvisningar till batteri

Detta avsnitt anger alla grundläggande säkerhetsanvisningar som ska beaktas när batteri

riet används. Läs dessa anvisningar.

- Använd endast batteriet i enlighet med sitt ändamål, dvs. för batteridrivna maskiner från AL-KO. Ladda endast batteriet med den avsedda laddaren från AL-KO.
- Packa upp batteriet ur originalförpackningen när det ska användas.
- Ladda upp batteriet helt och hållet innan den första användningen och använd alltid den angivna laddaren för detta. Iaktta alltid anvisningarna i denna bruksanvisning när batteriet ska laddas.
- Använd inte batteriet i explosions- och brandfarliga miljöer.
- Utsätt inte batteriet för väta och fukt när det används i maskinen.
- Skydda batteriet från värme, olja och öppen eld så att det inte skadas och så att inga ångor eller elektrolytvätskor kan rinna ut. Explosionsrisk!
- Utsätt inte batteriet för stötar och kasta det inte.
- Använd inte batteriet när det är smutsigt eller vått. Rengör och torka batteriet med en torr och ren duk.
- Håll metallföremål borta från batteriet när det är laddat och inte används för att inte överbrygga kontakterna (t.ex. gem, mynt, nycklar, spikar, skruvar). Använd inga spetsiga föremål på batteriet (t.ex. skruvmejsel). Gör man det kan det orsaka en intern kortslutning som kan leda till överhettning, brand eller batteriexplosion.
- Öppna, demontera eller sönderdela inte batteriet. Risk för elektriska stötar och kortslutning.
- Vid en felaktig användning och när batteriet är skadat kan ångor och elektrolytiska vätskor tränga ut. Tillför riklig med frisk luft och uppsök läkare vid besvär. Om du har kommit i kontakt med elektrolytvätska tvättar du kontaktstället grundligt och sköljer ögonen ordentligt. Uppsök därefter en läkare.
- Batteriet får inte hanteras av obehöriga såvida inte dessa personer hålls under uppsikt av en person, som ansvarar för deras säkerhet eller om dessa personer har fått anvisningar av den ansvariga per-

sonen hur batteriet ska hanteras. Obehöriga är bl. a.:

- Personer (inklusive barn) med begränsade fysiska, sensoriska eller mentala förmågor.
- personer som inte har några erfarenheter av eller kunskaper om batteriet
- Barn skall hållas under uppsikt och ges anvisningar så att de inte leker med batteriet.
- Lämna inte batteriet permanent i laddaren. Vid en längre tids förvaring skall batteriet tas ut ur laddaren.
- Ta ut batteriet ur de maskiner som det driver när dessa inte används.
- När batteriet inte används skall det förvaras torrt och i ett låst utrymme. Skydda batterier mot hetta och direkt solljus. Obefogade personer och barn får inte ha åtkomst till batteriet.

### 3.4 Säkerhetsanvisningar till laddare

Detta avsnitt anger alla grundläggande säkerhets- och varningsanvisningar som ska beaktas när laddaren används. Läs dessa anvisningar.

- Använd endast laddaren ändamålsenligt, d.v.s. för att lad-

da de angivna uppladdningsbara batterierna. Sätt endast in originalbatterier från AL-KO i laddaren.

- Kontrollera hela laddaren och framför allt nätkabeln och batterifacket avseende skador före varje användning. Använd endast laddaren i felfritt skick.
- Använd inte laddaren i explosions- och brandfarliga miljöer.
- Använd endast laddaren inomhus och utsätt den inte för väta och fukt.
- Placera alltid laddaren på en välventilerad och ej brännbar yta, eftersom den värmer upp sig vid laddning. Håll ventilationsöppningarna fria och täck inte över laddaren.
- Ta innan anslutningen av laddaren reda på om den nätspänning som anges i avsnittet "Tekniska data" också finns tillgänglig.
- Använd endast nätkabeln för att ansluta laddaren och inte för något ej avsett ändamål. Bär inte laddaren i nätkabeln och dra inte ut nätstickkontakten genom att dra i nätkabeln.
- Skydda nätkabeln mot hetta, olja och vassa kanter så att den inte skadas.



- Använd inte laddaren när den är smutsig eller våt. Rengör och torka laddaren och batteriet före användning.
- Öppna inte laddaren och batteriet. Risk för elektriska stötar och kortslutning.
- För din egen säkerhet, låt alltid laddaren repareras av kvalificerad fackpersonal och med hjälp av originaldelar.
- När laddaren inte används ska den förvaras torrt och i ett låst utrymme. Obefogade personer och barn får inte ha åtkomst till laddaren.

## 4 MONTERING



### VARNING!

#### Faror p.g.a. ofullständig montering!

Drift av ofullständigt monterad maskin kan leda till allvarliga kroppsskador och skador på maskinen.

- Använd enbart maskinen när den har monterats komplett.
- Sätt först i batteriet när maskinen i övrigt är färdigmonterat!
- Kontrollera att alla säkerhets- och skyddsanordningar är på plats och funktionsdugliga!

### 4.1 Montera skyddsplattan (02)

1. Sätt skyddsplåten (02/1) på skärhuvudet (02/2). Se till att tråden ligger fritt.
2. Skruva fast (02/a) skyddsplattan (02/1) med den medlevererade skruven (02/3).

### 4.2 Montera stödhandtaget (03)

1. Skjut på (03/a) stödhandtaget (03/1) redskapsskaffet.
2. Sätt i (03/b) skruvbulten (03/2) i stödhandtaget (03/1).
3. Sätt (03/c) vridknappen (03/3) på skruvbulten (03/2) och skruva fast den.

4. Skruva fast vridknappen så att stödhandtaget kan höjdanpassas med en liten kraftinsats.

## 5 START

### 5.1 Ladda batteriet



#### OBSERVERA!

#### Brandfara vid laddning!

Eftersom laddaren värms upp uppstår brandfara om den har ställts på lättantändligt underlag och inte ventileras tillräckligt.

- Använd alltid laddaren på ett ej brännbart underlag och i en ej brännbar omgivning.
- Om förhanden: Se till att ventilationsöppningarna inte är övertäckta.



#### ANMÄRKNING

Ladda upp batteriet helt och hållet före den första användningen. Batteriet kan laddas i vilket laddningsstatus som helst. Avbrott i laddningen skadar inte batteriet.

Det medföljande batteriet är bara delvis laddat. Ladda upp batteriet helt och hållet före den första användningen. Batteriet kan laddas i vilket laddningsstatus som helst. Avbrott i laddningen skadar inte batteriet.



#### ANMÄRKNING

Se de separata bruksanvisningarna för batteri och laddare för närmare information.

### 5.2 Sätta i och ta ur batteriet (04)

#### Sätta i batteriet

1. Skjut in (04/a) batteriet (04/1) i batterifacket (04/2) tills det klickar på plats.

#### Ta ur batteriet

1. Tryck in låsknappen (04/3) på batteriet (04/1) och håll den intryckt.
2. Ta ut batteriet (04/b).

### 5.3 Ta bort transportskyddet från tråдавskäraren

Ta bort skyddet från tråдавskäraren före första användningen.

## 6 ANVÄNDNING



### VARNING!

#### Risk för personsador av komponenter som lossnar

Komponenter på maskinen som lossnar under arbetet kan orsaka allvarliga personsador.

- Kontrollera innan maskinen slås på att alla maskinkomponenter har skruvats fast.
- Montera skärverktygen så att de inte kan lossna under arbetet.

### 6.1 Förlänga trimmertråden under pågående drift

Trimmertråden kortas hela tiden av under drift och slits ut.

1. Tråd huvudet förlängs automatiskt vid varje start. Därmed kommer ny trimmertråd att matas fram från trådspolen samtidigt som den förbrukade tråden skärs av med trådvaskaren.

### 6.2 Starta och stänga av grästrimmern (05)

1. Se till att du står stadigt.
2. Håll trimmern med båda händerna. Sätt in ned skärhuvudet på marken under tiden.
3. Håll i stödhandtaget (05/1) med den ena handen och fatta tag i det övre handtaget (05/2) med den andra handen.
4. Tryck på (05/a) säkerhetsknappen (05/3) på övre handtaget (05/2).
5. Tryck på (05/b) strömbrytaren (05/4) på övre handtaget (05/2) och håll den nedtryckt. Maskinen startar. Säkerhetsknappen (05/3) kan släppas.
6. Låt grästrimmern gå en kort stund på tomgång. Trimmertråden kortas av till korrekt längd.
7. Redskapet slås ifrån om du släpper strömbrytaren (05/4).



### VARNING!

#### Risk för skärskador!

Efter att du har kopplat ifrån grästrimmern fortsätter tråd huvudet att rotera ytterligare ett par sekunder. Risk för skärskador om man griper in i tråden.

- Vänta tills tråd huvudet har stannat.

## 7 ARBETSBETEENDE OCH ARBETSTEKNIK (07 – 09)

- Slå på maskinen innan du närmar dig gräset som ska trimmas. Sänk därefter maskinen för att undvika överbelastning.
- Luta maskinen lätt framåt (ca 30°) och trimma gräset med spetsen av trimmertråden. Gå långsamt framåt (07).
- Sväng maskinen jämnt åt höger och vänster under arbetet (07).
- Långt gräs måste trimmas i flera etapper. Börja alltid uppfifrån och arbeta nedåt (09).
- Maskinen skär som bäst när den går med hög hastighet. Undvik därför att skära i högt gräs vilket överbelastar maskinen.
- Om maskinen överbelastas i mycket högt gräs blockeras tråden. Lyft i sådana fall genast upp maskinen så att den avlastas. Detta kan annars leda till permanenta skador i motorn.
- Arbeta aldrig med maskinen direkt mot hårda föremål som väggar utan trimma istället längs med dem. På det sättet skonas trimmertråden (08).
- Håll maskinen på avstånd från ömtåliga växter. Fäll ned växtskyddsbygeln i vägrät position.

## 8 UNDERHÅLL OCH SKÖTSEL



### VARNING!

#### Risk för skärskador

Fara för skärskador vid beröring av vassa maskindelar i rörelse liksom knivar.

- Stäng alltid av maskinen före underhåll, skötsel och rengöring. Ta ut batteriet.
- Bär alltid skyddshandskar under underhåll, skötsel och rengöring.



### ANMÄRKNING

Reparationsarbeten får endast genomföras av kompetent fackhandel eller AL-KO:s servicecenter.

- Utsätt inte maskinen för väta eller fukt. Spruta inte vatten på maskinen.
- Rengör knivar och hölje med en borste eller trasa efter varje användning. Använd inget vatten eller aggressiva rengörings- eller lösningsmedel – Risk för korrosion och skador på plastdelarna.

- Ta ut batteriet efter varje användningstillfälle och kontrollera om maskinen har skadats.
  - Använd inte maskinen om klingan på trådvaskäraren saknas eller är skadad.
  - Håll skyddsplatta, trådhuvid och motor fria från klipprester.
  - Kontrollera att alla skruvar sitter fast.
  - Kontrollera elkontakterna avseende korrosion. Rengör vid behov med en fin trådborste och spraya in med kontaktspray.
4. För in trimmertråden genom öppningen (06/5) på trådhuvidet och dra ut den.
  5. Sätt tillbaka kåpan (06/2) och tryck till så att den klickar fast.
  6. Sätt in batteriet i maskinen.

## 9 FELAVHJÄLPNING



### OBSERVERA!

#### Skaderisk

Vassa maskindelar och delar i rörelse kan orsaka personsador.

- Bär alltid skyddshandskar under underhåll, skötsel och rengöring av maskinen!



### ANMÄRKNING

Vänd dig till vår kundtjänst vid fel som inte finns med i den här tabellen eller vid fel som du inte själv kan åtgärda.

### 8.1 Byta trådspole (06)

Reservtrådspole: GT 2000, art.-nr. 113725.

*Försättning:* Maskinen ska ha slagits ifrån och batteriet tagits ut ur maskinen.

#### Ta ut trådspolen och sätta i reservtrådspolen

1. Tryck samtidigt in båda låsknappar (06/1) och ta av (06/a) kåpan (06/2).
2. Ta ut den tomma trådspolen (06/3).
3. Sätt i en ny trådspole (06/4) (06/b).

Störning	Orsak	Åtgärd
Trimmertråden matas inte fram.	Trådspolen är tom.	Byt ut trådspolen.
Motorn går inte.	Batteriet är urladdat.	Ladda batteriet.
	Batteri saknar eller är felplacerat.	Sätt i batteriet korrekt.
	Ingen strömförsörjning.	1. Ta ur batteriet. 2. Rengör instickskontakterna i maskinen.
	Motorskyddsbrytaren har kopplat ifrån motorn pga. överbelastning.	Vänta tills motorskyddsbrytaren aktiverar motorn igen.
Motorn kör med avbrott.	<ul style="list-style-type: none"> <li>■ Maskinfel</li> <li>■ Strömbrytaren är defekt.</li> </ul>	Kontakta AL-KO:s servicecenter.
Motorn går men inte trimmertråden rör sig inte.	Maskinfel	Kontakta AL-KO:s servicecenter.
Redskapet vibrerar ovanligt mycket.	Trådspolen är smutsig.	Rengör trådspolen och byt ut den vid behov.
	Maskinfel	Kontakta AL-KO:s servicecenter.

Störning	Orsak	Åtgärd
Batteritiden minskar väsentligt.	Gräset är för högt eller för vått.	<ul style="list-style-type: none"> <li>■ Skär gräset högre upp.</li> <li>■ Låt gräset torka.</li> </ul>
	För låg klipphöjd.	Skär gräset högre upp.
	Batteriets livslängd har gått ut.	Byt ut batteriet. Använd endast originaltillbehör från tillverkaren.
Batteriet går inte att ladda.	Batterikontaktarna är smutsiga.	Kontakta AL-KO:s servicecenter.
	Batteriet eller laddaren är defekt.	Beställ reservdelar. Kontakta AL-KO:s servicecenter.
	Batteriet är för varmt.	Låt batteriet svalna.

## 10 TRANSPORT

Vidta följande åtgärder före transport:

1. Stäng av maskinen.
2. Ta ut batteriet ur maskinen.
3. Förpacka batteriet enligt föreskrift (se nedan).



### ANMÄRKNING

Den nominella energin i batteriet understiger 100 Wh. Beakta nedanstående transportanvisningar.

Litiumjonbatteriet omfattas av bestämmelserna om transport av farligt gods och får endast transporteras under vissa förutsättningar.

- Oskadat batteri kan utan problem transporteras av användaren i gatutrafik förutsatt att batteriet är förpackat i handelsemballage och transporten inte är yrkesmässig. Beakta vikt- och begränsningarna för batterier som skickas separat:
  - max. 30 kg totalvikt per paket vid transport på väg, räls eller vatten
  - ingen max. vikt vid lufttransport men max. 2 st per paket
- Vid befarad skada på batteriet (t.ex. om maskinen har fallit ned) är sådan transport inte tillåten.
- Yrkesmässiga användare som genomför transporten som del av sin verksamhet, t.ex. med leverans till byggplatser eller demonstrationer bör även respektera dessa anvisningar.

I både ovan angivna fall måste man i alla händelser vidta åtgärder som gör att innehållet inte kan läcka ut. I andra fall är föreskrifterna om transport av farligt gods följda till punkt och pricka. Under-

låtenhet att följa gällande föreskrifter kan leda till rättslig påföljd både för avsändare och transportör.

### Vidare anvisningar om transport och frakt.

- Transportera och skicka endast litiumjonbatterier som är i oskadat skick.
- Se till så att oavsiktlig igångsättning inte är möjlig under transporten eller frakten.
- Skydda maskinen genom att emballera med en kraftig ytterförpackning (transportlåda). Använd om möjligt tillverkarens originalförpackning.
- Markera förpackningen på korrekt sätt och bifoga erforderlig dokumentation för transporten eller frakten (t.ex. för paketservice eller spedition).
  - Vid transport på väg, räls eller vatten ska en varningsdekal finnas på förpackningen om ett eller flera batterier har bifogats maskinen. Om batteriet eller batterierna har satts in i eller monterats i maskinen krävs ingen varningsdekal eftersom ytterförpackningen/originalförpackningen redan måste uppfylla särskilda föreskrifter.
  - Vid lufttransport ska alltid en varningsdekal finnas på förpackningen. Viktöverskränserna för batterier som skickas tillsammans med maskinen ska beaktas: max. 5 kg batterivikt per paket och max. 2 st per paket som batteri/batterier bifogas maskinen.
- Ta i förväg reda på huruvida transport är möjlig med din utvalda transportör och förevisa förpackningen.

Vi rekommenderar att man tar kontakt med specialist på farligt gods vid fraktförberedelsen. Beakta även eventuella nationella lagar och regler.

## 11 FÖRVARING

Rengör maskinen noggrant efter varje användning och sätt på eventuella skyddskåpor. Förvara maskinen i ett torrt, låsbart utrymme utom räckhåll för barn.

- Häng upp grässtrimmern i handtaget. På så sätt belastas inte skärhuvudet i onödan.

Vid uppehåll som varar mer än 30 dagar ska följande arbeten genomföras:

- Rengör maskinen grundligt och förvara den i ett torrt utrymme.

### 11.1 Förvara batteri och laddare



#### FARA!

#### Risk för explosioner och bränder!

Personer dödas eller skadas svårt när batteriet exploderar, eftersom det förvarats framför öppen eld eller värmekällor.

- Förvara batteriet svalt och torrt och inte vid öppen eld eller värmekällor.



#### ANMÄRKNING

På grund av den automatiska identifieringen av laddningsstatus är batteriet skyddat mot överladdning och kan därmed förbli en viss tid i laddaren, men inte permanent.

- Förvara batteriet på ett torrt, frostfritt ställe vid en omgivningstemperatur mellan 0°C och 35°C och med en laddningsnivå ca. 40 - 60 %.
- På grund av risken för kortslutningar ska batteriet inte förvaras i närheten av metalliska eller syrahaltiga föremål.
- Ladda batteriet i ca 1 timme efter ca 6 månaders förvaring.

## 12 ÅTERVINNING

### Information om tyska el- och elektroniklagen (ElektroG)



- Elektrisk och elektronisk utrustning ska inte läggas i soporna utan hanteras med särskild återvinning!
- Förbrukade batterier som inte är fast inbyggda måste avlägsnas före återvinningen! Åter-

vinningen regleras i den särskilda batteriförordningen.

- Ägare liksom brukare av elektrisk och elektronisk utrustning är skyldiga att lämna uttjänt utrustning till återvinning.
- Slut användaren är själv ansvarig för att avlägsna eventuella personuppgifter på den utrustning som ska återvinnas!

Symbolen med överkorsas soptunna betyder att elektrisk och elektronisk utrustning inte kan slängas i hushållssoporna.

Uttjänt elektrisk och elektronisk utrustning kan lämnas till följande insamlingsställen:

- Offentliga inrättningar för insamling och återvinning (miljöstationer)
- Försäljningsställen för elutrustning (fysisk butik och online) i den mån handlaren är förpliktad till återtagande av varan eller erbjuder återtagande.

Dessa utsagor gäller endast för maskiner som installerats och sålts inom den Europeiska Unionen där det europeiska direktivet 2012/19/EC gäller. I länder utanför den Europeiska Unionen kan avvikande bestämmelser gälla för avfallshanteringen av elektriska och elektroniska apparater.

### Information om tyska batteriförordningen (BattG)



- Elektrisk och elektronisk utrustning ska inte läggas i soporna utan hanteras med särskild återvinning!
- Se drifts- och monteringsanvisningar för batterityp och kemiska system och beakta anvisningarna för en säker hantering av batterier.
- Ägare liksom brukare av elektrisk och elektronisk utrustning är skyldiga att lämna uttjänt utrustning till återvinning. Återtagandet inskränker sig till normala hushållskvantiteter.

Uttjänta batterier kan innehålla skadliga ämnen eller tungmetaller som har negativ inverkan på miljön och som kan orsaka hälsoproblem. Användning av uttjänta batterier och deras innehåll inverkar menligt på miljö och hälsa.

Symbolen med överkorsad soptunna betyder att elektrisk och elektronisk utrustning inte kan slängas i hushållssoporna.

Markeringarna Hg, Cd och PG på insamlingskärl har följande betydelser:

- Hg: Batteriet innehåller mer än 0,0005 % kvicksilver

- Cd: Batteriet innehåller mer än 0,002 % kadmium

- Pb: Batteriet innehåller mer än 0,004 % bly

Uttjänt elektrisk och elektronisk utrustning kan lämnas till följande insamlingsställen:

- Offentliga inrättningar för insamling och återvinning (miljöstationer)
- inköpsställen för batterier
- inlämningsställe inom det gemensamma återlämnningssystemet för förbrukade batterier
- ett av tillverkarens återlämningsställen (om tillverkaren inte är medlem i det gemensamma återlämnningssystemet)

Ovanstående gäller bara för apparater, som installerats och sålts inom den Europeiska Unionen där det europeiska direktivet 2006/66/EC gäller. I länder utanför den Europeiska Unionen kan avvikande bestämmelser gälla för avfallshanteringen av elektriska och elektroniska apparater.

### 13 KUNDTJÄNST/SERVICE

För frågor om garanti, reparationer och reservdelar, kontakta närmaste AL-KO servicecenter.

Kontaktinformation finns på internet:

[www.al-ko.com/service-contacts](http://www.al-ko.com/service-contacts)

### 14 GARANTI

Eventuella material- eller tillverkningsfel på redskapet åtgärdas av oss under den lagstadgade garantitiden genom reparation eller ersättningsprodukt, efter vårt gottfinnande. Garantitiden bestäms av gällande lag i det land där redskapet köptes.

Vår garantiförsäkring gäller enbart om:

- Beakta denna bruksanvisning
- redskapet har hanterats korrekt
- originalreservdelar har använts

Garantin upphör att gälla vid:

- egenmäktiga reparationsförsök
- egenmäktiga tekniska förändringar
- ej avsedd användning

Garantin gäller inte för:

- lackskador som beror på normalt slitage
- Förslitningsdelar, som på reservdelsbladet är inramade xxxxxx (x)

Garantitiden inleds i och med den första slutkundens köp av produkten. Datum på inköpskvittot gäller. Vänd er med detta garantidokument och kvittot till en återförsäljare eller närmaste auktoriserade kundtjänst. Köparens lagstadgade anspråk gentemot försäljaren berörs inte av denna förklaring.

**15 ÖVERSÄTTNING AV ORIGINAL EU-/EG-FÖRSÄKRAN OM ÖVERENSSTÄMMELSE**

Vi förklarar härmed på eget ansvar att denna produkt i den form som den säljs på marknaden uppfyller kraven i de harmoniserade EU-direktiven samt de produktspecifika standarderna.

<b>Produkt</b> Batteridriven grästrimmer	<b>Tillverkare</b> AL-KO Geräte GmbH Ichenhauser Str. 14 D-89359 Kötz, Tyskland	<b>Befullmäktigad för dokumentation</b> Andreas Hedrich Ichenhauser Str. 14 D-89359 Kötz, Tyskland
<b>Serienummer</b> G1082012		<b>Harmoniserade standarder</b> EN 60335-1 EN 50636-2-91 EN 55014-1 EN 55014-2 EN 62841-1 EN 62233
<b>Typ</b> GT 2000	<b>EU-direktiv</b> 2006/42/EC 2014/30/EU 2000/14/EC 2011/65/EU	
<b>Ljudnivå</b> EN ISO 3744 uppmätt/garanterad 92 dB(A) / 96 dB(A)	<b>Bedömning av överensstämmelse</b> 2000/14/EC bilaga VI	

Kötz, 2018-08-14



Dr. Wolfgang Hergeth  
Managing Director

## OVERSETTELSE AV DEN ORIGINALE BRUKSANVISNINGEN

### Innhold

1	Om denne bruksanvisningen .....	256	7	Arbeidsmåte og arbeidsteknikk (07 – 09) .....	267
1.1	Symboler på tittelsiden .....	256	8	Vedlikehold og pleie .....	267
1.2	Tegnforklaringer og signalord .....	257	8.1	Skifte trådspole (06) .....	268
2	Produktbeskrivelse .....	257	9	Feilsøking .....	268
2.1	Tiltentkt bruk .....	257	10	Transport .....	269
2.2	Mulig og påregnelig feil bruk .....	257	11	Oppbevaring .....	269
2.3	Restrisiko .....	257	11.1	Oppbevaring av batteri og lader .....	270
2.4	Sikkerhets- og beskyttelsesanordninger .....	257	12	Avfallshåndtering .....	270
2.4.1	Skjold .....	257	13	Kundeservice/service .....	271
2.4.2	Vernebøyle .....	257	14	Garanti .....	271
2.5	Symboler på maskinen .....	257	15	Oversettelse av original EU-/EC-svarserklæring .....	271
2.6	Leveransens omfang .....	258			
2.7	Produktoversikt (01) .....	258			
3	Sikkerhetshenvisninger .....	259			
3.1	Sikkerhetsanvisninger for gresstrimmer .....	259			
3.1.1	Sikkerhet på arbeidsplassen .....	260			
3.1.2	Sikkerhet for personer, dyr og eiendom .....	261			
3.1.3	Maskinsikkerhet .....	261			
3.1.4	Sikkerhetsanvisninger for betjening .....	261			
3.2	Vibrasjonsbelastning .....	262			
3.3	Sikkerhetsanvisninger for batteriet .....	263			
3.4	Sikkerhetsanvisninger for laderen .....	265			
4	Montering .....	266			
4.1	Montere skjold (02) .....	266			
4.2	Montering av tilleggshåndtak (03) .....	266			
5	Igangsetting .....	266			
5.1	Lade batteriet .....	266			
5.2	Sette inn og ta ut batteriet (04) .....	266			
5.3	Ta bort transportbeskyttelsen på trådskjæreren .....	266			
6	Betjening .....	267			
6.1	Forleng klippetråden under drift .....	267			
6.2	Slå gresstrimmeren av og på (05) .....	267			

### 1 OM DENNE BRUKSANVISNINGEN

- Den tyske versjonen er den originale bruksanvisningen. Alle andre språkutgaver er oversettelse av den originale bruksanvisningen.
- Oppbevar bruksanvisningen alltid slik at du kan slå opp i den når du trenger informasjon om maskinen.
- Gi maskinen bare videre til andre personer sammen med denne bruksanvisningen.
- Les og følg sikkerhets- og varselhenvisningene i denne bruksanvisningen.

#### 1.1 Symboler på tittelsiden

Symbol	Betydning
	Les grundig gjennom bruksanvisningen før oppstart. Dette er forutsetningen for sikkert arbeid og feilfri håndtering.
	Bruksanvisning
	Håndter li-ion-batterier forsiktig! Spesielt overhold merknadene for transport, lagring og deponering i denne bruksanvisningen.



## 1.2 Tegnforklaringer og signalord



### FARE!

Viser til en umiddelbart farlig situasjon som fører til død eller alvorlige personskader hvis den ikke unngås.



### ADVARSEL!

Viser til en potensielt farlig situasjon som kan føre til død eller alvorlige personskader hvis den ikke unngås.



### FORSIKTIG!

Viser til en potensielt farlig situasjon som kan føre til mindre eller moderate personskader hvis den ikke unngås.

### ADVARSEL!

Viser til en potensielt farlig situasjon som kan føre til materielle skader hvis den ikke unngås.



### MERK

Spesiell informasjon for bedre forståelighet og håndtering.

## 2 PRODUKTBEKRIVELSE

Denne bruksanvisningen beskriver en håndstyrt batteridrevet gresstrimmer.

### 2.1 Tiltentkt bruk

Dette apparatet er beregnet for trimming av gressplen.

Det må bare arbeides med apparatet når det er fullstendig montert.

Dette apparatet er utelukkende beregnet for bruk på privat område. Enhver annen anvendelse, såvel som ikke godkjent om- og påbygging, anses upassende, og har til følge at garantien ikke lenger gjelder, at samsvaret (CE-tegnet) går tapt, samt at produsenten fraskriver seg ethvert ansvar for skader som påføres brukeren eller tredjepart.

### 2.2 Mulig og påregnelig feil bruk

Maskinen er verken konsipert for profesjonell anvendelse i offentlige parker og idrettsarenaer eller til bruk innen jord- og skogbruk.

### 2.3 Restrisiko

Også ved forskriftsmessig bruk av maskinen finnes det en viss restfare som ikke kan utelukkes. Som følge av maskinens type og konstruksjon

kan følgende potensielle farer avledes alt etter bruk:

- Utslyngning av kuttmaterialer, jord og små steiner.
- Innånding av kuttmaterialpartikler når det ikke brukes åndedrettsvern.
- Kuttskader ved inngripen i den roterende skjæreinnetningen.

## 2.4 Sikkerhets- og beskyttelsesanordninger



### ADVARSEL!

#### Fare for personskader!

Defekte sikkerhets- og beskyttelsesanordninger som er satt ut av kraft kan forårsake alvorlige skader.

- Sørg for å få reparert defekte sikkerhets- og beskyttelsesanordninger.
- Aldri sett sikkerhets- og beskyttelsesanordninger ut av funksjon.

### 2.4.1 Skjold




Beskytter brukeren mot den roterende klippetråden og gjenstander som slynges bort.

### 2.4.2 Vernebeyle

Beskytter planter og andre personer mot den roterende klippetråden. I tillegg skånes klippetråden mot for stor slitasje ved trimming langs murer.

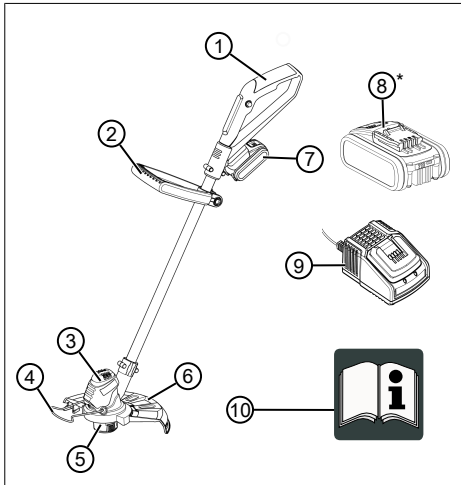
## 2.5 Symboler på maskinen

Symbol	Betydning
	Vær spesielt forsiktig ved håndtering!
	Les bruksanvisningen før driften settes i gang!
	Avstanden mellom apparat og tilskuere må være minst 15 m i hele omkretsen rundt brukeren.

Symbol	Betydning
	Beskytt apparatet mot regn og fukt!
	Bruk vernebriller og hørselsvern!
	Fjern batteriet før det foretas innstillinger eller rengjøring på apparatet, eller før apparatet settes bort i et lengre tidsrom uten tilsyn.

## 2.6 Leveransens omfang

Leveransens omfang omfatter posisjonene som her ramses opp. Sjekk om alle posisjonene er omfattet:



Nr.	Komponent
1	Basismaskin
2	Ekstra håndtak
3	Klippehode med motor
4	Vernebøyle
5	Trådspole
6	Skjold med trådsjærer
7	Batteri B50 Li
8	Batteri B100 Li*

Nr.	Komponent
9	Lader med ledning
10	Bruksanvisning

\* Ikke inkludert i leveransen, batteriet B100 Li kan bestilles i tillegg.

Den batteridrevne gresstrimmeren er laget for drift med batteriet B50 Li (varenr. 113559) eller B100 Li (varenr. 113698). Det er bare batteriet B50 Li som er inkludert i leveransen. For lading av batteriene er det nødvendig med laderen C30 Li (varenr. 113560).



### MERK

Batteriet er ikke ladet, og må lades før førstegangs bruk.



### MERK

Følg de separate bruksanvisningene til batteri og lader.

## 2.7 Produktoversikt (01)

Produktoversikten (01) gir en oversikt over apparatet.

Nr.	Komponent
1	Øvre håndtak
2	Sikkerhetsknapp
3	På-/av-bryter
4	Batterispor
5	Ekstra håndtak
6	Klippehode med motor
7	Trådkutter
8	Vernebøyle
9	Skjold
10	Trådspole
11	Batteri B50 Li
12	Batteri B100 Li*
13	Lader med ledning

\* Ikke inkludert i leveransen, men kan bestilles i tillegg under varenummer 113698.

### 3 SIKKERHETSHENVISNINGER

**FARE!**

**Livsfare og fare for de alvorligste personskader!**

Uleselige sikkerhetshenvisninger og betjeningsanvisninger kan føre til de alvorligste personskader, inkludert død.

- Følg alle sikkerhetshenvisninger og betjeningsanvisninger i denne bruksanvisningen samt bruksanvisninger som det vises til, før maskinen tas i bruk.
- Alle medfølgende dokumenter må oppbevares for fremtidig bruk.

#### 3.1 Sikkerhetsanvisninger for gresstrimmer

##### Operatør

- Les nøye gjennom disse sikkerhetshenvisningene. Gjør deg kjent med betjenings- og innstillingselementene og riktig bruk av apparatet.
- Dette apparatet kan brukes av barn fra 8 år og eldre, samt av personer med reduserte fysiske, sensoriske eller mentale ferdigheter eller av personer som mangler erfaring og kunnskap, når de er under tilsyn eller har fått opplæring i sikker bruk av apparatet og hvilke farer som er forbundet med det. Barn må ikke leke med det apparatet. Rengjøring og vedlikehold av brukeren skal ikke utføres av barn uten at det holdes oppsyn med dem.

- Personer med meget sterke og kompliserte begrensninger kan ha behov som går utover de anvisningene som her beskrives.
- Aldri la barn eller andre som ikke er kjent med disse anvisningene få bruke apparatet. Nasjonale forskrifter begrenser kanskje brukerens alder.
- Ikke bruk apparatet hvis du er under påvirkning av alkohol, narkotika eller medisiner.
- Brukeren er selv ansvarlig for ulykker hvor andre personer eller utstyr er involvert.

##### Forberedelse

- Kontroller alltid før drift om verneinnretninger og -deksler er skadet, mangler eller satt på feil. Skadde verneinnretninger og -deksler må erstattes, manglende verneinnretninger og -deksler skal settes riktig på.
- Ta aldri apparatet i bruk mens personer, spesielt barn og husdyr, befinner seg i umiddelbar nærhet.
- Før arbeidet skal du fjerne farlige gjenstander fra arbeidsområdet, f.eks. grener, glass- og metallgjenstander, steiner.

## Drift

- Bruk alltid vernebriller og fastsittende sko når du arbeider med apparatet.
- Arbeid ikke med apparatet under dårlig værforhold, spesielt under lyn og torden.
- Bruk apparatet bare i dagslys eller med godt kunstig lys.
- Bruk apparatet aldri når verneinnretninger og -deksler er skadet eller mangler.
- Koble apparatet fra strømfor- syningen, dvs. fjern uttakbare batteripakker eller batterier:
  - alltid før apparatet blir etter- latt uten oppsyn
  - før fjerning av blokkeringer
  - før apparatet kontrolleres, rengjøres eller det gjøres arbeid på det
  - alltid hvis apparatet begyn- ner å vibrere uventet
- Kontroller alltid at ventila- sjonsåpningene på apparatet er frie for fremmedlegemer.
- Etter kontakt med farlige gjen- stander og fremmedlegemer skal du se etter skader på ap- paratet. Få apparatet reparert hvis det er skadet.

## Vedlikehold og oppbevaring

- Koble apparatet fra strømfor- syningen, dvs. trekk evt. ut

strømstøpselet, sett på inn- koblingssperren, fjern uttakba- re batteripakker eller batterier, før det utføres vedlikeholds- og rengjøringsarbeider.

- Bruk alltid vernehansker ved vedlikeholds-, stelle- og ren- gjøringsarbeider.
- Bruk bare reserve- og tilbe- hørsdeler anbefalt av produ- senten.
- Kontroller og vedlikehold ap- paratet regelmessig. Appara- tet må bare repareres av et AL-KO serviceverksted.
- Oppbevar apparatet utenfor barnas rekkevidde når det ikke er i bruk.

### 3.1.1 Sikkerhet på arbeidsplassen

- Før arbeidet skal du fjerne far- lige gjenstander fra arbeids- området, f.eks. grener, glass- og metallgjenstander, steiner.
- Arbeid bare i dagslys eller ved svært kraftig, kunstig lys.
- Driv maskinen bare på fast og jevnt underlag, og ikke i skrån-inger.
- Vær oppmerksom på stabili- tet.

### 3.1.2 Sikkerhet for personer, dyr og eiendom

- Vær oppmerksom på at brukeren er ansvarlig for ulykker og skader på andre personer eller deres eiendom.
- Du skal kun benytte maskinen til den typen arbeider den er ment for. Bruk som ikke er forskriftsmessig kan forårsake personskader eller materielle skader.
- Du skal kun slå på maskinen når det ikke befinner seg noen andre personer eller dyr i arbeidsområdet.
- Hold sikkerhetsavstand til personer og dyr, eller slå av maskinen når du nærmer deg personer eller dyr.

### 3.1.3 Maskinsikkerhet

- Du skal kun benytte apparatet under følgende vilkår:
  - Maskinen er ikke tilsmusset.
  - Maskinen har ingen skader.
  - Alle betjeningselementer fungerer.
- Maskinen må ikke overbelastes. Det er kun ment til privat bruk ved lette arbeider. Overbelastning medfører skader på maskinen.

- Driv aldri apparatet med utslitte eller defekte deler. Bytt alltid defekte deler ut med originale reservedeler fra produsenten. Hvis apparatet drives med utslitte eller defekte deler, kan ingen garantikrav gjøres gjeldende ovenfor produsenten.
- Reparasjonsarbeid må kun utføres av serviceverksteder eller autoriserte fagbedrifter.

### 3.1.4 Sikkerhetsanvisninger for betjening



#### **ADVARSEL!**

#### **Fare pga. elektromagnetisk felt**

Dette elektroverktøyet genererer et elektromagnetisk felt under drift. Dette feltet kan under visse omstendigheter påvirke aktive eller passive medisinske implantater.

- For å redusere faren for alvorlige eller dødelige skader, anbefaler vi at personer med medisinske implantater oppsøker legen sin og produsenten av det medisinske implantatet før elektroverktøyet brukes.
- Apparatet må alltid betjenes med begge hender.

- Hold alltid hender og føtter unna klippeinnretningen, spesielt når du slår på motoren.
- Vent til kutteinnretningen står stille etter motoren er slått av.
- Fjern oppskåret materiale bare når motoren og kutteinnretningen står stille.
- Trådskjæreren må ikke berøres med bare hender på grunn av fare for kuttskader.
- Hold apparatet alltid i normal arbeidsposisjon før du slår det på etter å ha trukket ut en ny tråd.
- Bruk ikke klippetråder av metall!
- Hold skjold, kutteinnretning og motor alltid fri for gressrester.
- Personer som ikke er fortrolige med apparatet, må først øve seg i bruken mens motoren er avslått.
- Arbeide i skråninger:
  - Arbeid aldri i glatt bakke eller skråning.
  - Klipp på tvers av bakken, aldri opp- eller nedover.
  - Stå alltid under kutteinnretningen.
- Etter kontakt med fremmedlegeme:
  - Slå av motoren.

- Kontroller apparatet for skader.

### 3.2 Vibrasjonsbelastning

#### ■ Fare pga. vibrasjon

*Den faktiske vibrasjonsemi-sjonsverdien ved bruk av apparatet kan avvike fra produsentens angitte verdi. Ta hensyn til følgende faktorer som kan påvirke denne før og under bruken:*

- Brukes apparatet forskriftsmessig?
- Kuttet eller bearbejdes materialet på riktig måte?
- Befinner apparatet seg i en god stand for bruk?
- Er skjæreverktøyet riktig slipt, eller det riktige skjæreverktøyet montert?
- Er håndtakene og ev. vibrasjonshåndtakene montert, og er disse godt festet til apparatet?
- Driver du apparatet kun med nødvendig motorturtall i henhold til arbeidet som utføres. Unngå maksimalt turtall for å redusere støy og vibrasjon.
- På grunn av feil bruk og vedlikehold kan støy og vibrasjon på apparatet øke. Dette fører til helseskader. Slå apparatet i dette tilfellet straks av, og få

- det reparert av et autorisert serviceverksted.
- Belastningsgraden pga. vibrasjon er avhengig av arbeidet som skal utføres eller bruken av apparatet. Slå det av, og legg inn tilsvarende arbeidspauser. Dermed reduseres vibrasjonsbelastningen over hele arbeidstiden vesentlig.
  - Lengre bruk av apparatet utsetter brukeren for vibrasjoner, og kan forårsake kretsløpsproblemer ("hvite fingre"). For å redusere risikoen for dette bruk hansker og hold hendene varme. Hvis et symptom på "hvite fingre" oppdages, oppsøk lege umiddelbart. Til disse symptomene hører: følelseløshet, tap av sensibilitet, kribling, kløe, smerte, tap av kraft, endring av farge eller tilstand på huden. Normalt rammer disse symptomene fingrene, hendene eller pulsen. Ved lave temperaturer øker faren.
  - Legg inn lengre pauser i løpet av arbeidsdagen, slik at du kan komme deg igjen etter støy og vibrasjon. Planlegg arbeidet slik at bruk av apparater som lager sterke vibrasjoner, fordeler over flere dager.
  - Hvis det fastslås ubehagelig følelse eller misfarging av hud under bruk av apparatet, avbryt straks arbeidet. Legg inn tilstrekkelige arbeidspauser. Uten tilstrekkelige arbeidspauser kan det oppstå et hånd-arm-vibrasjonssyndrom.
  - Minimer risikoen for å bli utsatt for vibrasjoner. Stell apparatet i henhold til anvisningene i bruksanvisningen.
  - Hvis apparatet brukes hyppig, kontakt forhandler for å anskaffe deg antivibrasjonstilbehør (f.eks. håndtak).
  - Unngå å arbeide med apparatet ved temperaturer under 10 °C. Sett opp en arbeidsplan slik at vibrasjonsbelastningen kan begrenses.

### 3.3 Sikkerhetsanvisninger for batteriet

Dette avsnittet nevner alle grunnleggende sikkerhetshenvisningene som skal følges ved bruk av batteriet. Les alle anvisningene!

- Bruk batteriet bare forskriftsmessig, dvs. for batteridrevne apparater fra AL-KO. Lad batteriet bare med angitt AL-KO-lader.

- Pakk et nytt batteri først ut av originalemballasjen når det skal brukes.
- Batteriet lades helt opp før første gangs bruk, og bruk da alltid den angitte laderen. Overhold angivelsene i denne bruksanvisningen vedrørende opplading av batteriet.
- Driv ikke batteriet i eksplosjons- og brannfarlige omgivelser.
- Utsett ikke batteriet for våte omgivelser eller fuktighet når det brukes i apparatet.
- Beskytt batteriet mot varme, olje og ild slik at det ikke skades og det kan komme ut damp eller elektrolyttvæske. Det er fare for eksplosjon!
- Ikke utsett batteriet for støt eller kast.
- Batteriet må ikke brukes tilsmusset eller vått. Før bruk av batteriet rengjør og tørk av batteriet med en tørr, ren klut.
- Hold oppladde batterier som ikke er i bruk på avstand fra metallgjenstander for å unngå kortslutning (f.eks. binders, mynter, spiker, skruer). Bruk ikke spisse gjenstander til å håndtere batteripakken (f.eks. skrutrekker). Hvis en intern kortslutning da oppstår, kan det føre til brann eller eksplosjon av batteripakken.
- Ikke åpne, ødelegg eller demonter batteriet. Det er fare for strømstøt og kortslutning.
- Ved ufagmessig bruk og skadet batteri kan det komme ut damp og elektrolyttvæske. Rommet skal luftes tilstrekkelig, og ved plager skal lege oppsøkes. Hvis du kommer i kontakt med elektrolyttvæske, vask den grundig av og skylk øyne straks med rikelige mengder vann. Oppsøk deretter lege.
- Dette batteriet må ikke brukes av uvedkommende personer, dette gjelder dog ikke hvis de er under oppsyn av en person som har ansvaret for sikkerheten deres eller har fått instruksjoner om hvordan batteriet skal brukes av denne. Uautoriserte personer er f.eks.:
  - Personer (inklusive barn) med begrensede fysiske, sensoriske eller mentale evner.
  - Personer med manglende erfaring og/eller kunnskap om batteriet.
- Barn må være under oppsyn og få opplæring for å sikre at de ikke leker med batteriet.



- Batteriet må ikke bli stående i laderen hele tiden. Ta batteriet ut av laderen ved lengre oppbevaring.
- Fjern batteriet fra apparatene når disse ikke lenger skal brukes.
- Tørk av batteriet som skal lagres, og oppbevar det på et lukket sted. Beskytt batteriet mot varme og direkte sollys. Uvedkommende personer og barn må ikke ha adgang til batteriet.
- Driv laderen kun innendørs, og utsett den ikke for våte omgivelser eller fuktighet.
- Still alltid laderen opp på et godt ventilert sted på et underlag som ikke er brennbart, ettersom laderen blir varm under ladingen. Lufteåpningene og laderen må ikke tildekkes.
- Før laderen kobles til, forsikre deg om at nettspenningen som angis under tekniske data tilsvarer den tilgjengelige spenningen.

### **3.4 Sikkerhetsanvisninger for laderen**

Dette avsnittet nevner alle grunnleggende sikkerhets- og varselhenvisningene som skal følges ved bruk av laderen. Les alle anvisningene!

- Bruk laderen bare forskriftsmessig, dvs. til lading av det angitte batteriet. Kun originale batterier fra AL-KO skal lades i laderen.
- Før bruk skal hele laderen, spesielt nettkabel og batterisporret, kontrolleres for skader. Laderen må bare brukes i feilfri tilstand.
- Driv ikke laderen i eksplosjons- og brannfarlige omgivelser.
- Bruk bare nettkabelen til tilkobling av laderen, ikke til andre apparater. Bær ikke laderen ved å holde i nettkabelen. Trekk ikke strømstøpslet ut av stikkontakten ved å trekke i nettkabelen.
- Beskytt nettkabelen mot varme, olje og skarpe kanter slik at den ikke påføres skader.
- Laderen og batteriet må ikke brukes tilsmusset eller våt. Før bruk rengjør og tørk av laderen og batteriet.
- Ikke åpne lader eller batteri. Det er fare for strømstøt og kortslutning.
- For din egen sikkerhets skyld må du sørge for at laderen kun blir reparert av kvalifiserte

fagfolk og at det kun blir brukt originale reservedeler.

- Tørk av laderen som ikke brukes, og oppbevar dem på et lukket sted. Uvedkommende personer og barn må ikke ha adgang til laderen.

## 4 MONTERING



### ADVARSEL!

**Fare på grunn av ufullstendig montering!**

Å drive en ufullstendig montert maskin kan føre til alvorlige personskader.

- Bruk maskinen kun når den er fullstendig montert!
- Batteriet skal først settes i maskinen når den er fullstendig montert!
- Før innkobling kontrolleres alle sikkerhets- og beskyttelsesanordninger, for å se at de er på plass og fungerer!

### 4.1 Montere skjold (02)

1. Sett skjoldet (02/1) på klippehodet (02/2). Vær obs på at tråden ligger fri.
2. Skru fast skjoldet (02/1) med medfølgende skruene (02/3) (02/a).

### 4.2 Montering av tilleggshåndtak (03)

1. Skyv tilleggshåndtaket (03/1) på apparatskafet (03/a).
2. Sett skrueboltene (03/2) i tilleggshåndtaket (03/1) (03/b).
3. Sett dreieknappen (03/3) på skrueboltene (03/2) (03/c), og skru fast.
4. Skru dreieknappen på slik at tilleggshåndtaket kan tilpasses i høyden med liten kraftanstrengelse.

## 5 IGANGSETTING

### 5.1 Lade batteriet



#### FORSIKTIG!

#### Brannfare ved lading!

På grunn av oppvarming av laderen er det fare for brann når den settes på lett antennelig underlag og når den ikke ventileres tilstrekkelig.

- Driv alltid laderen på et ikke-brennbart underlag og i ikke-antennelige omgivelser.
- Hvis aktuelt: Ventilasjonshullene må ikke tildekkes.



#### MERK

Lad opp batteriet helt etter første gangs bruk. Batteriet kan lades i enhver ladetilstand. Avbrutt lading skader ikke batteriet.

Batteriet er delvis ladet. Lad opp batteriet helt etter første gangs bruk. Batteriet kan lades i enhver ladetilstand. Avbrutt lading skader ikke batteriet.



#### MERK

Følg den detaljerte informasjonen i de separate bruksanvisningene til batteri og lader.

### 5.2 Sette inn og ta ut batteriet (04)

#### Sette inn batteriet

1. Skyv batteriet (04/1) inn i batterisporet (04/2) til det går i lås (04/a).

#### Trekk ut batteriet

1. Trykk og hold utløsertasten (04/3) på batteriet (04/1).
2. Ta ut batteriet (04/b).

### 5.3 Ta bort transportbeskyttelsen på trådskjæreren

Ta bort transportbeskyttelsen på trådskjæreren før første idriftsetting.

## 6 BETJENING



### ADVARSEL!

#### Fare for personskader forårsaket av apparatdeler som løsner

Apparatdeler som løsner under drift, kan føre til alvorlige personskader.

- Kontroller før apparatet slås på om alle apparatdeler er fast påskrudd.
- Fest skjæreverktøy slik at det ikke kan løsne under drift.

### 6.1 Forleng klippetråden under drift

Klippetråden forkortes under drift, og tredes ut.

1. Trådhodet forlenger seg automatisk ved hver start. Dermed vikles et stykke av den nye klippetråden av trådspolen, og den brukte tråden kuttes med trådskjæreren.

### 6.2 Slå gresstrimmeren av og på (05)

1. Innta en sikker posisjon.
2. Hold apparatet med begge hender. Sett ikke klippehodet på bakken.
3. Hold tilleggshåndtaket (05/1) med en hånd og det øvre håndtaket (05/2) med den andre.
4. Trykk på sikkerhetsknappen (05/3) i den øvre delen av håndtaket (05/2) (05/a).
5. Trykk på/av-knappen (05/4) i den øvre delen av håndtaket (05/2) (05/b), og hold fast. Apparatet kjører. Sikkerhetsknappen (05/3) kan slippes løs.
6. Behold gresstrimmeren et par øyeblikk i tomgang. Klippetråden blir da skåret av til rett lengde.
7. Hvis du slipper på/av-knappen (05/4), slås apparatet av.



### ADVARSEL!

#### Fare for kuttskader

Etter at du har slått av, fortsetter trådhodet å gå rundt et par sekunder til. Det er fare for kuttskader ved berøring.

- Vent til trådhodet står stille.

## 7 ARBEIDSMÅTE OG ARBEIDSTEKNIKK (07 – 09)

- Slå på apparatet før du nærmer deg gresset som skal kuttes, og senk det deretter ned for å unngå overbelastning.

- Hell apparatet lett forover (ca. 30°) for å klippe med spissen av klippetråden. Gå frem langsomt (07).
- Sving apparatet jevnt mot høyre og venstre under klipping (07).
- Høyt gress må klippes lagvis. Gå alltid fram fra toppen og ned (09).
- Apparatet klipper best ved svært høy hastighet. Derfor må apparatet ikke overbelastes med for høyt gress.
- Ved overbelastning av apparatet i høyt gress blir tråden blokkert. Løft apparatet straks opp for å avlaste det. Ellers kan det føre til permanente skader på motoren.
- Ikke før apparatet direkte mot harde hindringer (f.eks. murer), men klipp sideveis. Dermed skånes klippetråden (08).
- Hold apparatet på avstand fra følsomme planter. Vipp plantevernebøylen i vannrett posisjon.

## 8 VEDLIKEHOLD OG PLEIE



### ADVARSEL!

#### Fare for kuttskader

Fare for kuttskader ved inngripen i skarpe og bevegelige apparatdeler samt i skjæreverktøyet.

- Slå alltid av apparatet før vedlikeholds-, pleie- og rengjøringsarbeider. Ta ut batteriet.
- Bruk alltid vernehansker ved vedlikeholds-, stelle- og rengjøringsarbeider.



### MERK

Reparasjonsarbeid må kun utføres av AL-KO serviceverksteder eller autoriserte fagbedrifter.

- Ikke utsett apparatet for fukte. Ikke spyl apparatet med vann!
- Etter bruk skal kapslingen og skjærekniven rengjøres med en børste eller klut. Bruk ikke vann og/eller aggressive rengjørings- eller løsningsmidler – korrosjonsfare og skader på plastdeler.
- Etter bruk skal batteriet tas ut, og apparatet kontrolleres for skader.
- Bruk ikke apparatet når bladet til trådskjæreren mangler eller er skadet.

- Hold skjold, trådhode og motor alltid fri for gressrester.
- Kontroller at alle skruer sitter godt.
- Kontroller elektriske kontakter på apparatet for korrosjon, ev. rengjør dem med en fin pensel og deretter spray inn med kontakt-spray.

5. Sett på dekslet (06/2), og trykk på til det går i lås.
6. Sett batteriet i apparatet.

## 9 FEILSØKING



### FORSIKTIG!

#### Fare for personskader!

Apparatdeler med skarpe kanter og bevegelige apparatdeler kan føre til skader.

- Bruk alltid vernehansker ved vedlikeholds-, stelle- og rengjøringsarbeid.



### MERK

Ved feil som ikke er oppført i denne tabellen, eller som du ikke selv kan utbedre, henvend deg til vår kundeservice.

### 8.1 Skifte trådspole (06)

Reservetrådspole: GT 2000, varenr. 113725.

*Forutsetning:* Apparatet må være slått av og batteriet må være fjernet fra apparatet.

#### Ta ut trådspolen og skifte den ut

1. Trykk samtidig på begge utløserknappene (06/1) (06/a), og ta av dekslet (06/2).
2. Ta ut tom trådspole (06/3).
3. Sett inn (06/4) ny trådspole (06/b).
4. Klippetråden tredes gjennom åpningen (06/5) i trådhodet og ut.

Feil	Årsak	Utbedring
Klippetråden ettermates ikke.	Trådspolen er tom.	Skift trådspole.
Motoren går ikke.	Batteri er tomt.	Lad opp batteri.
	Batteriet mangler eller sitter ikke korrekt.	Sett inn batteriet korrekt.
	Strømforsyningen er brutt.	1. Ta ut batteriet. 2. Rengjør stikkontaktene til apparatet.
	Motorvernbyteren har slått av motoren pga. overbelastning.	Vent til motorvernbyteren frikobler motoren igjen.
Motoren går ikke jevnt.	<ul style="list-style-type: none"> <li>■ Apparatfeil</li> <li>■ Av/på-bryter defekt.</li> </ul>	Oppsøk AL-KO serviceverksted.
Motoren går, men klippetråden beveger seg ikke.	Apparatfeil	Oppsøk AL-KO serviceverksted.
Apparatet vibrerer unormalt.	Trådspolen er tilsmusset.	Rengjør trådspole, skift om nødvendig.
	Apparatfeil	Oppsøk AL-KO serviceverksted.
Batteriets driftstid reduseres betydelig.	Gresset er for høyt eller for fuktig.	<ul style="list-style-type: none"> <li>■ Kutt gresset til en høyere høyde.</li> <li>■ La gresset tørke.</li> </ul>
	Klippehøyden er for lav.	Kutt gresset til en høyere høyde.
	Batteriets levetid er utløpt.	Bytt batteri. Bruk kun originaltilbehør fra produsenten.

Feil	Årsak	Utbedring
Batteriet kan ikke lades opp.	Batterikontaktene er tilsmusset.	Oppsøk AL-KO serviceverksted.
	Defekt batteri eller lader.	Bestill reservedeler. Oppsøk AL-KO serviceverksted.
	Batteriet er for varmt.	La batteriet bli kaldt.

## 10 TRANSPORT

Utfør følgende tiltak før transport:

1. Slå av maskinen.
2. Ta ut batteriet fra apparatet.
3. Pakk batteriet forskriftsmessig (se nedenfor).



### MERK

Den nominelle effekten til batteriet/batteri-ene er mindre enn 100 Wh. Overhold derfor følgende transportmerknader!

Det medfølgende li-ion-batteriet er underlagt forskriftene til transport av farlig gods, kan dog transporteres under forenklede betingelser:

- Batteriet kan transporteres av den private brukeren på veien uten ytterligere krav når det er riktig pakket inn i originalpakningen og transporten er i privat øyemed. Øvre vektgrenser for batterier som sendes separat, skal overholdes:
  - maks. 30 kg totalvekt per pakke ved transport med bil, jernbane og båt
  - ingen øvre vektgrense ved lufttransport, men maks. 2 stk. per pakke
- Ved antakelse om skader på batteriet (f.eks. hvis apparatet faller ned) er transport ikke tillatt.
- Kommersielle brukere som utfører transporten i sammenheng med hovedbeskjeftigelsen (f.eks. leveranser av og til byggeplasser og demonstrasjoner), kan også gjøre denne forenklingen gjeldende.

I begge tilfellene må tiltak treffes for å forhindre frigjøring av innholdet. I andre tilfeller skal forskriftene til transport av farlig gods overholdes strengt! Ved manglende overholdelse kan senderen og transportøren stå overfor betydelige straffer.

### Flere merknader om transport og forsendelse

- Transporter eller send litium-ion-batterier bare i uskadd tilstand.
- Sikre apparatet slik at utilsiktet igangsetting forhindres under transport.

- Sikre apparatet med en sterk ytterpakning (forsendelsesesken). Bruk originalemballasjen fra produsenten så langt som mulig.
- Sørg for riktig merking og dokumentasjon av sendingen ved transport eller forsendelse (f.eks. med budservice eller spedisjon):
  - Ved transport med bil, jernbane og båt må det være satt på et advarselsklistermerke for når batteriet/batteri-ene ble vedlagt apparatet. Når batteriet/batteri-ene settes i apparatet, er det ikke nødvendig med advarselsklistermerket fordi den ytre emballasjen/originalemballasjen alltid må tilsvare bestemte forskrifter.
  - Ved lufttransport må et advarselsklistermerke settes på emballasjen. De øvre vektgrensene for batterier som sendes med apparatet skal overholdes: Maks. 5 kg batterivekt per pakke og maks. 2 stk. per pakke når batteriet/batteri-ene følger med apparatet.
- Informer deg på forhånd om det er mulig med en transport med tjenesteleverandøren du ønsker, og send pakken med denne.

Vi anbefaler deg å bruke en fagmann til klargjøring av forsendelsen. Vær også oppmerksom på eventuelle, mer detaljerte, nasjonale forskrifter.

## 11 OPPBEVARING

Etter bruk skal maskinen rengjøres grundig, og – hvis montert – sett på alle beskyttelsesdekslene igjen. Oppbevar apparatet på et tørt sted som kan låses og som er utenfor rekkevidden til barn.

- Heng opp gresstrimmeren etter håndtaket. Dermed slipper du å belaste klippehodet unødvendig.
- Gjennomfør følgende arbeider før driftspauser som varer lenger enn 30 dager:
- Rengjør apparatet grundig og oppbevar det i et tørt rom.

## 11.1 Oppbevaring av batteri og lader



### FARE!

#### Fare for eksplosjon og brann!

Personer dør eller får alvorlige skader hvis batteriet eksploderer på grunn av lagring i nærheten av åpen ild eller varmekilder.

- Lagre batteriet tørt og kjølig. Ikke utsett batteriet for åpen ild eller varmekilder.



### MERK

Batteriet er beskyttet mot overlading som følge av den automatiske registrering av ladetilstanden ved lading, og kan dermed forbli forbundet med laderen i en viss tid, men ikke hele tiden.

- Oppbevar batteriet på et tørt og frostfritt sted ved en lagertemperatur på mellom 0 °C og 35 °C med en ladetilstand på ca. 40 - 60 %.
- Lagre batteriet ikke i nærheten av gjenstander av metall eller med syreinnhold på grunn av kortslutningsfaren.
- Lad batteriet etter ca. 6 måneder i ca. 1 time.

## 12 AVFALLSHÅNTERING

### Merknad om WEE-direktivet



- Elektro- og elektronikkapparater hører ikke til i husholdningsavfallet, men skal tilføres atskilt for avfallshåndtering eller deponering.
- Gamle batterier eller batteripakker som ikke er montert fast på det gamle apparatet, må tas av før overlevering. Avfallshåndteringen av disse reguleres av batteridirektivet.
- Eiere eller brukere av elektro- og elektronikkapparater er forpliktet av lov til retur etter avsluttet bruk av apparatene.
- Sluttbrukeren bærer egenansvar for sletting av personopplysninger på det gamle apparatet som deponeres.

Symbolet med søppelspenn med strek over betyr at elektro- og elektronikkapparater ikke kan kastes i husholdningsavfallet.

Elektro- og elektronikkapparater kan leveres gratis inn på følgende steder.

- offentlige avfallshåndterings- eller innsamlingssteder (f.eks. kommunale renovasjonsstasjoner)

- butikker for elektroapparater (fysiske og virtuelle) såfremt butikken er forpliktet til retur eller tilbyr dette frivillig.

Dette gjelder bare for apparater som er installert og solgt i EU-landene og som underligger kravene i EU-direktivet 2012/19/EU. I landene utenfor Den europeiske union kan avvikende bestemmelser for avfallsbehandling av elektro- og elektronikkapparater gjelde.

### Merknad om batteridirektivet



- Gamle batterier og batteripakker hører ikke til i husholdningsavfallet, men skal tilføres atskilt for avfallshåndtering eller deponering!
- For sikker heiting av batterier og batteripakker fra elektromaskiner, og for informasjon om deres type eller kjemiske system, følg de videre angivelsene i betjenings- og monteringsanvisningen.
- Eiere eller brukere av batterier og batteripakker er forpliktet av lov til retur etter avsluttet bruk av apparatene. Returen begrenser seg til innlevering av mengder som er vanlige i en husholdning.

Gamle batterier kan inneholde skadestoffer eller tungmetaller som kan skade miljøet og føre til helseskader. En vurdering av de gamle batteriene og bruken av ressursene som de inneholder, bidrar til å beskytte disse to viktige områdene.

Symbolet med søppelspenn med strek over betyr at batterier og batteripakker ikke kan kastes i husholdningsavfallet.

Hvis tegnene Hg, Cd eller Pb i tillegg finnes under søppelspennet, står dette for følgende:

- Hg: Batteriet inneholder mer enn 0,0005 % kvikksølv
- Cd: Batteriet inneholder mer enn 0,002 % kadmium
- Pb: Batteriet inneholder mer enn 0,004 % bly

Batteripakker og batterier kan leveres gratis inn på følgende steder.

- offentlige avfallshåndterings- eller innsamlingssteder (f.eks. kommunale renovasjonsstasjoner)
- butikker som fører batterier og batteripakker
- felles returforetak for retur av gamle apparat-batterier
- produsentens returmottak (hvis denne ikke er en del av det felles retursystemet)

Dette gjelder bare for batteripakker og batterier som er solgt i EU-landene og som underligger kravene i EU-direktivet 2006/66/EF. I landene utenfor Den europeiske union kan avvikende bestemmelser for avfallsbehandling av batteripakker og batterier gjelde.

## 13 KUNDESERVICE/SERVICE

Ved spørsmål om garanti, reparasjon eller reservedeler henvend deg til det nærmeste AL-KO-serviceverkstedet. Dette finner du på Internett på følgende adresse:

[www.al-ko.com/service-contacts](http://www.al-ko.com/service-contacts)

## 14 GARANTI

Vi utbedrer eventuelle material- eller produksjonsfeil på maskinen innenfor den lovmessige foreldelsesfristen for mangelskrav ved at vi velger å foreta en reparasjon eller levere et nytt produkt. Foreldelsesfristen fastlegges ut fra gjeldende lovgivning i landet hvor maskinen ble kjøpt.

Vår garanti gjelder kun ved:

- overholdelse av bruksanvisningen
- Sakkyndig behandling
- Bruk av originale reservedeler

Garantien gjelder ikke ved:

- Egenutførte reparasjonsforsøk
- Egenutførte tekniske endringer
- Ikke tiltenkt bruk

Følgende omfattes ikke av garantien:

- Lakkskader som skyldes normal slitasje
- Slitasjedeler som på reservedelskortet er merket med xxxxxx (x) ramme

Garantitiden begynner å løpe med kjøpet til den første sluttbrukeren. Fakturadatoen er utslagsgivende. Ved garantikrav henvender du deg til din forhandler eller til nærmeste autoriserte kundeservice med denne garantierklæringen og den originale kvitteringen. De lovbestemte mangelfordringene fra kjøper overfor selger forblir uberørt gjennom denne erklæringen.

## 15 OVERSETTELSE AV ORIGINAL EU-/EC-SAMSVARERKLÆRING

Herved erklærer vi med eneansvar at dette produktet, i denne utførelsen, er i samsvar med kravene i EU-direktivene, EU-sikkerhetsstandardene og de produktspesifikke standardene.

<b>Produkt</b>	<b>Produsent</b>	<b>Dokumentasjonsfullmektig</b>
Batteri-gresstrimmer	AL-KO Geräte GmbH	Andreas Hedrich
<b>Serienummer</b>	Ichenhauser Str. 14	Ichenhauser Str. 14
G1082012	D-89359 Kötz	D-89359 Kötz
<b>Type</b>	<b>EU-direktiver</b>	<b>Harmoniserte standarder</b>
GT 2000	2006/42/EC	EN 60335-1
	2014/30/EU	EN 50636-2-91
<b>Lydeffektnivå</b>	2000/14/EC	EN 55014-1
EN ISO 3744	2011/65/EU	EN 55014-2
målt / garantert		EN 62841-1
92 dB(A) / 96 dB(A)	<b>Samsvarsvurdering</b>	EN 62233
	2000/14/EC Vedlegg VI	

Kötz, 14.08.2018



Dr. Wolfgang Hergeth  
Managing Director

# KÄÄNNÖS ALKUPERÄISESTÄ KÄYTTÖOHJEESTA

## Sisällysluettelo

1	Tietoa käyttöohjeesta.....	272	6.2	Ruohotrimmerin käynnistäminen ja sammuttaminen (05).....	283
1.1	Kansilehden symbolit .....	272	7	Työskentelytapa ja -tekniikka (07–09).....	283
1.2	Merkkien selitykset ja huomiosanat ...	273	8	Huolto ja hoito .....	283
2	Tuotekuvaus .....	273	8.1	Siimakelan vaihtaminen (06) .....	284
2.1	Käyttötarkoituksen mukainen käyttö ..	273	9	Ohjeet häiriötilanteissa .....	284
2.2	Mahdollinen ennakoitavissa oleva väärä käyttö.....	273	10	Kuljetus.....	285
2.3	Jäännösriskit .....	273	11	Säilytys.....	285
2.4	Turva- ja suojalaitteet.....	273	11.1	Akun ja laturin säilyttäminen.....	286
2.4.1	Suojakilpi .....	273	12	Hävittäminen .....	286
2.4.2	Suojakaari.....	273	13	Asiakaspalvelu ja huolto.....	287
2.5	Laitteessa käytettävät merkinnät.....	273	14	Takuu ja tuotevastuu .....	287
2.6	Toimitussisältö .....	274	15	Alkuperäisen EU-/EY-vaatimustenmukaisuusvakuutuksen käännös.....	288
2.7	Tuotteen yleiskuva (01).....	274			
3	Turvallisuusohjeet .....	275			
3.1	Ruohotrimmeriä koskevia turvallisuusohjeita .....	275			
3.1.1	Turvalliset työolosuhteet .....	276			
3.1.2	Ihmisten ja eläinten turvallisuus sekä omaisuuden varjeleminen ...	277			
3.1.3	Laiteturvallisuus.....	277			
3.1.4	Käyttöä koskevia turvallisuusohjeita .....	277			
3.2	Tärinäkuormitus .....	278			
3.3	Akkua koskevia turvallisuusohjeita.....	279			
3.4	Laturia koskevia turvallisuusohjeita.....	281			
4	Asennus.....	282			
4.1	Suojakilven asennus (02).....	282			
4.2	Lisäkahvan asennus (03).....	282			
5	Käyttöönotto.....	282			
5.1	Akun lataaminen .....	282			
5.2	Akun laittaminen laitteeseen ja poistaminen laitteesta (04).....	282			
5.3	Siiman katkaisimen kuljetussuojuksen poistaminen .....	282			
6	Käyttö.....	283			
6.1	Siiman pidentäminen leikkaamisen aikana.....	283			

## 1 TIETOA KÄYTTÖOHJEESTA

- Saksankielinen versio on alkuperäinen käyttöohje. Kaikki muut kieliversiot ovat alkuperäisen käyttöohjeen käännöksiä.
- Säilytä käyttöohje aina siten, että voit tarvittaessa tarkistaa siitä tarvitsemasi laitetta koskevat tiedot.
- Luovuta käyttöohje aina laitteen mukana.
- Lue käyttöohjeeseen sisältyvät turvallisuusohjeet ja varoitukset ja noudata niitä.

### 1.1 Kansilehden symbolit

Symboli	Merkitys
	Lue tämä käyttöohje ehdottomasti huolellisesti läpi ennen käyttöönottoa. Käyttöohjeen lukeminen on laitteen turvallisen ja häiriöttömän käytön edellytys.
	Käyttöohje
	Käsittele litiumioniakkuja varovasti! Noudata etenkin kuljetusta, varastointia ja hävittämistä koskevia ohjeita tässä käyttöohjeessa!



## 1.2 Merkkien selitykset ja huomiosanat



### VAARA!

Tarkoittaa välittömän vaaran aiheuttavaa tilannetta, joka aiheuttaa kuoleman tai vakavan loukkaantumisen, jos sitä ei vältetä.



### VAROITUS!

Tarkoittaa mahdollisesti vaarallista tilannetta, joka voi aiheuttaa kuoleman tai vakavan loukkaantumisen, jos sitä ei vältetä.



### VARO!

Tarkoittaa mahdollisesti vaarallista tilannetta, joka voi aiheuttaa lievän tai keski-aikean loukkaantumisen, jos sitä ei vältetä.

### HUOMAUTUS!

Tarkoittaa tilannetta, joka voi aiheuttaa aineellisia vahinkoja, jos sitä ei vältetä.



### HUOMAUTUS

Lisätietoja laitteesta ja sen käytöstä.

## 2 TUOTEKUVAUS

Tässä käyttöohjeessa kuvataan käsin ohjattavaa, akkukäyttöistä ruohotrimmeriä.

### 2.1 Käyttötarkoituksen mukainen käyttö

Laitte on ruohopohjan siistimiseen tarkoitettu ruohotrimmeri.

Laitteella saa työskennellä vain, jos se on asennettu kokonaisuudessaan.

Laitte on tarkoitettu ainoastaan yksityiskäyttöön. Kaikenlainen muu käyttö ja laitteeseen tehtävät muutokset ja lisäykset katsotaan käyttötarkoituksesta poikkeavaksi käytöksi, jonka seurauksena on takuun raukeaminen, vaatimustenmukaisuuden menettäminen (CE-merkintä) sekä valmistajan kaikenlaisen vastuun raukeaminen käyttäjälle tai ulkopuolisille aiheutuvista vahingoista.

### 2.2 Mahdollinen ennakoitavissa oleva väärä käyttö

Laitetta ei ole tarkoitettu ammattimaiseen käyttöön julkisissa puistoissa ja urheilukentillä eikä maa- ja metsätaloudessa.

## 2.3 Jäännösriskit

Asianmukaisesti käytettynäkin laitteeseen liittyy aina tiettyjä jäännösriskejä, joita ei voida kokonaan sulkea pois. Laitteen tyyppin ja rakenteen vuoksi seuraavia jäännösriskejä voi esiintyä käyttötavan mukaan:

- Leikkuujätteiden, maa-aineksen ja pikkukivi-ien sinkoaminen.
- Leikkuujätteiden hengittäminen sisään, jos hengityksensuojainta ei käytetä.
- Viiltovammat raajojen osuessa pyörivään leikkulaiteistoon.

## 2.4 Turva- ja suojalaitteet



### VAROITUS!

#### Loukkaantumiskaava

Vialliset turvalaitteet ja suojukset sekä niiden poistaminen käytöstä voivat aiheuttaa vakavia vammoja.

- Korjauta vialliset turvalaitteet ja suojukset.
- Älä koskaan poista turvalaitteita tai suojuksia toiminnasta.

### 2.4.1 Suojakilpi

Suojaa käyttäjää pyörivältä leikkuusiimalta ja sin-koavilta kappaleilta.

### 2.4.2 Suojakaari

Suojaa kasveja ja muita ihmisiä pyörivältä leikkuusiimalta. Suojaa lisäksi leikkuusiimaa voimakkaalta kulumiselta muurien vieressä leikattaessa.

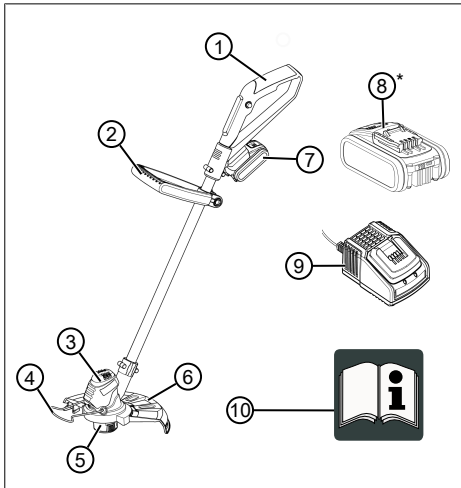
## 2.5 Laitteessa käytettävät merkinnät

Symboli	Merkitys
	Käsittele erityisen varovasti!
	Lue käyttöohje ennen käyttöönottoa!
	Muiden ihmisten kuin käyttäjän oleskelu laitteen läheisyydessä alle 15 metrin säteellä on kielletty.

Symboli	Merkitys
	Suojaa laite sateelta ja kosteudelta!
	Käytä suojalaseja ja kuulonsuojaimia!
	Poista akku ennen laitteen säätämistä ja puhdistamista sekä sen jättämistä ilman valvontaa pitkäksi aikaa.

## 2.6 Toimitussisältö

Toimitus sisältää tässä mainitut osat. Tarkista, ovatko kaikki osat mukana:



Nro	Osa
1	Peruslaite
2	Lisäkädensija
3	Leikkuupää ja moottori
4	Suojakaari
5	Siimakela
6	Suojakilpi ja siiman katkaisin
7	Akku B50 Li
8	Akku B100 Li*

Nro	Osa
9	Laturi ja verkkopistoke
10	Käyttöohje

\* Ei sisälly toimitukseen, akku B100 Li voidaan hankkia erikseen.

Akkukäyttöinen ruohotrimmeri on tarkoitettu käytettäväksi B50 Li -akulla (tuotenro 113559) tai B100 Li -akulla (tuotenro 113698). Vain akku B50 Li sisältyy toimitukseen. Akkujen lataamiseen tarvitaan laturi C30 Li (tuotenro 113560).

**i HUOMAUTUS**  
Toimitustilassa akku ei ole ladattu, joten se on ladattava ennen ensimmäistä käyttökertaa.

**i HUOMAUTUS**  
Noudata akun ja laturin erillisiä käyttöohjeita.

## 2.7 Tuotteen yleiskuva (01)

Tuotteen yleiskuvaan (01) on merkitty laitteen osat.

Nro	Osa
1	Yläkahva
2	Turvanuppi
3	Virtakytkin
4	Akkukotelo
5	Lisäkädensija
6	Leikkuupää ja moottori
7	Siiman katkaisin
8	Suojakaari
9	Suojakilpi
10	Siimakela
11	Akku B50 Li
12	Akku B100 Li*
13	Laturi ja verkkopistoke

\* Ei sisälly toimitukseen. Se voidaan hankkia erikseen tuotenumeroilla 113698.

### 3 TURVALLISUUSOHJEET



#### VAARA!

#### Hengenvaara ja vakavien vammojen vaara!

Tietämättömyys turvallisuus- ja käyttöohjeista voi aiheuttaa erittäin vakavia vammoja ja jopa kuoleman.

- Tutustu kaikkiin tässä käyttöohjeessa ja muissa mainituissa käyttöohjeissa annettaviin turvallisuus- ja käyttöohjeisiin ja ota ne huomioon ennen laitteen käyttöä.
- Säilytä kaikki toimitukseen sisältyvät asiakirjat tulevaa tarvetta varten.

### 3.1 Ruohotrimmeriä koskevia turvallisuusohjeita

#### Käyttäjät

- Lue nämä turvallisuusohjeet huolellisesti. Tutustu laitteen hallinta- ja säätölaitteisiin sekä sen käyttötarkoituksen mukaiseen käyttötapaan.
- Kahdeksan vuotta täyttäneet lapset, henkilöt, joiden fyysiset tai henkiset kyvyt tai aistitoiminnot ovat alentuneet tai joilta puuttuu vaadittava kokemus ja tieto, voivat käyttää tätä laitetta, jos heitä valvotaan tai opastetaan laitteen turvallisuudessa käytössä ja he ovat ymmärtäneet siitä aiheutuvat vaarat. Lapset eivät saa leikkiä laitteella. Lapset eivät saa suorittaa käyttäjän tehtäviksi tarkoitettuja puhdistus- ja huoltotöitä ilman valvontaa.

- Henkilöillä, joiden rajoitukset ovat hyvin suuria ja monimutkaisia, voi olla tässä annettuja ohjeita laajempia tarpeita.
- Älä koskaan anna lasten tai näitä ohjeita tuntemattomien henkilöiden käyttää laitetta. Kansalliset määräykset voivat asettaa käyttäjän ikää koskevia rajoituksia.
- Laitetta ei saa käyttää alkoholin, huumeiden tai lääkkeiden vaikutuksen alaisena.
- Käyttäjä on itse vastuussa muille henkilöille ja heidän omaisuudelleen aiheuttamistään vahingoista.

#### Valmistelut

- Tarkista aina ennen käyttöä, onko suojalaitteissa ja suojuksissa vikoja, puuttuuko niitä tai onko ne kiinnitetty väärin. Vialliset suojalaitteet ja suojukset on vaihdettava ja puuttuvat suojalaitteet ja suojukset kiinnitettävä oikein paikoilleen.
- Älä koskaan käytä laitetta, jos sen välittömässä läheisyydessä on ihmisiä, varsinkin lapsia, tai kotieläimiä.
- Ennen kuin aloitat työskentelyn, poista työskentelyalueelta vaaralliset esineet, esim. oksat, lasin- ja metallinkappaleet, kivet.

## Käyttö

- Kun työskentelet laitteella, käytä aina suojalaseja ja tukevia kenkiä.
- Älä työskentele laitteella huonoissa sääolosuhteissa, varsinkin ukonilman tullessa.
- Käytä laitetta vain päivänvalossa tai hyvässä keinovalaistuksessa.
- Älä koskaan käytä laitetta, jos suojalaitteissa ja suojuksissa on vikoja tai ne puuttuvat.
- Katkaise aina laitteen virta poistamalla irrotettavat akut tai paristot:
  - aina ennen kuin jätät laitteen ilman valvontaa
  - ennen kuin poistat laitteesta tukoksia
  - ennen kuin tarkastat tai puhdistat laitteen tai suoritat sille jotain töitä
  - aina, kun laitteessa esiintyy epänormaalia ääntä
- Varmista aina, että vieraat esineet eivät tuki laitteen tuuletusaukkoja.
- Jos laite on koskenut vaarallisiin tai vieraisiin kappaleisiin, tarkista mahdolliset vauriot. Jos laite on vaurioitunut, korjauta se.

## Kunnossapito ja säilytys

- Katkaise laitteen virta ennen huoltotöitä ja puhdistusta estämällä päälle kytkeminen ja poistamalla irrotettavat akut tai paristot.
- Käytä huolto-, hoito- ja puhdistustöiden aikana aina suojakäsineitä.
- Käytä vain valmistajan suosittelemia varaosia ja lisätarvikkeita.
- Tarkasta ja huolla laite säännöllisesti. Vain AL-KO-huolto saa korjata laitteen.
- Kun et käytä laitetta, säilytä se lasten ulottumattomissa.

### 3.1.1 Turvalliset työolosuhteet

- Poista ennen työskentelyn aloittamista työskentelyalueelta vaaralliset esineet, kuten oksat, lasin- ja metallinkappaleet ja kivet.
- Työskentele vain päivänvalossa tai erittäin kirkkaassa keinovalaistuksessa.
- Sijoita laite aina kiinteälle, tasiselle alustalle. Sitä ei saa käyttää vinossa.
- Varmista laitteen vakaus.

### 3.1.2 Ihmisten ja eläinten turvallisuus sekä omaisuuden varjeleminen

- Ota huomioon, että käyttäjä vastaa tapaturmista ja vahingoista, joita voi aiheutua muille ihmisille tai heidän omaisuudelleen.
- Käytä laitetta vain niihin töihin, joihin se on tarkoitettu. Käyttötarkoituksesta poikkeava käyttö voi aiheuttaa vammoja ja aineellisia vahinkoja.
- Kytke laite päälle vain, kun työskentelyalueella ei ole muita ihmisiä tai eläimiä.
- Noudata turvaetäisyyttä ihmisiin ja eläimiin. Kytke laite pois päältä, jos ihmisiä tai eläimiä tulee lähietäisyydelle.

### 3.1.3 Laiteturvallisuus

- Käytä laitetta vain seuraavin edellytyksin:
  - Laite ei ole likainen.
  - Laitteessa ei ole minkäänlaisia vaurioita.
  - Kaikki hallintalaitteet toimivat.
- Älä ylikuormita laitetta. Se on tarkoitettu kevyeen työskentelyyn yksityiskäytössä. Ylikuormitus vaurioittaa laitetta.
- Älä käytä laitetta, jos siinä on kuluneita tai viallisia osia.

Vaihda viallisten osien tilalle aina valmistajan alkuperäisvaraosat. Jos laitetta käytetään, vaikka siinä on kuluneita tai viallisia osia, valmistajalle ei voida esittää takuuvaatimuksia.

- Korjaustöitä saavat suorittaa ainoastaan pätevät ammatti- liikkeet tai huoltopisteet.

### 3.1.4 Käyttöä koskevia turvallisuusohjeita



#### **VAROITUS!**

#### **Sähkömagneettisen kentän aiheuttama vaara**

Tämä sähkötyökalu synnyttää käytön yhteydessä sähkömagneettisen kentän. Syntyvä kenttä voi tiettyissä olosuhteissa haitata aktiivisten tai passiivisten lääkinnällisten implanttien toimintaa.

- Vakavien tai kuolemaan johtavien tapaturmien vaaran vähentämiseksi on suositeltavaa, että lääkinnällisten implanttien käyttäjät ottavat yhteyttä lääkäriin tai implantin valmistajaan ennen sähkötyökalun käyttöä.
- Pidä laitteesta kiinni molemmilla käsillä työn aikana.

- Pidä kädet ja jalat loitolla leikkuulaitteistosta erityisesti moottoria käynnistettäessä.
- Odota leikkuulaitteiston pysähtymistä moottorin sammuttamisen jälkeen.
- Moottorin ja leikkuulaitteiston on oltava pysähdyksissä leikkuujäämiä poistettaessa.
- Älä kosketa leikkuusiimaa paljain käsin viiltohaavojen vaaran vuoksi.
- Kun uusi siima on vedetty ulos, aseta laite aina normaaliin työskentelyasentoon ja käynnistä se vasta sitten.
- Metallisiiman käyttö on kielletty!
- Älä anna leikatun leikkuujäämien kertyä suojakilpeen, leikkuulaitteistoon tai moottoriin.
- Jos et ole aiemmin käyttänyt tällaista laitetta, harjoittele käyttöä ensin käynnistämättä moottoria.
- Työskentely rinteessä:
  - Älä käytä laitetta liukkaassa mäessä tai rinteessä.
  - Työskentele rinteessä aina poikittain, älä ylhäältä alaspäin tai päinvastoin.
  - Seiso aina leikkuulaitteistoja alempana.

- Jos laite osuu johonkin esiineseen:
  - Sammuta moottori.
  - Tarkista, onko laite vaurioitunut.

### 3.2 Tärinäkuormitus

- **Tärinän aiheuttama vaara**  
*Laitetta käytettäessä esiintyvä todellinen tärinätaaso voi poiketa valmistajan ilmoittamasta arvosta. Ota huomioon seuraavat tärinään vaikuttavat seikat ennen laitteen käyttöä ja laitetta käytettäessä:*
  - Käytetäänkö laitetta sen käyttötarkoituksen mukaisesti?
  - Leikataanko tai työstetäänkö kasviainesta oikein?
  - Onko laite asianmukaisessa käyttökunnossa?
  - Onko terä teroitettu kunnolla ja onko laitteessa paikallaan oikeanlainen terä?
  - Ovatko kahvat ja mahdolliset tärinänvaimennuskahvat (lisävaruste) paikallaan, ja onko ne liitetty laitteeseen pitävästi?
- Käytä laitetta ainoastaan kunkin työtehtävän vaatimalla moottorin kierrosluvulla. Vältä enimmäiskierrosluvun käyttöä melun ja tärinän vähentämiseksi.

- Epäasianmukainen käyttö ja huolto voivat lisätä laitteen synnyttämään melua ja tärinää. Ne aiheuttavat haittaa terveydelle. Kytke laite tällöin välittömästi pois päältä ja korjauta se valtuutetussa huolto-korjaamossa.
- Tärinän aiheuttama kuormitus määräytyy suoritettavan työn ja laitteen käyttötavan mukaan. Arvioi sopiva käyttötapa ja pidä tarvittavat tauot. Tämä vähentää työn aikana syntyvää tärinäkuormituksen kokonaisuutta huomattavasti.
- Laitteen pitkäaikainen käyttö altistaa käyttäjän tärinälle ja voi aiheuttaa verenkiertohäiriöitä (valkosormisuutta). Riskin pienentämiseksi käytä käsi-neitä ja pidä kätesi lämpiminä. Jos valkosormisuuden oireita esiintyy, hakeudu välittömästi lääkärin hoitoon. Oireita ovat mm. tunnottomuus, herkkyyden häviäminen, pistely, kutina, särky, voimien väheneminen sekä ihon värin tai kennon muuttuminen. Tavallisesti oireet ilmenevät sormissa, kämmenissä tai pulssissa. Mitä matalampi lämpötila, sitä suurempi vaara.
- Pidä työpäivien aikana riittävän pitkiä taukoja, jotta ehdit toipua melun ja tärinän vaikutuksista. Suunnittele työt niin, että voimakkaasti tärisevien laitteiden käyttö jakautuu useille päiville.
- Jos laitetta käyttäessäsi havaitset käsissäsi epämiellyttäviä tuntemuksia tai värimuutoksia, keskeytä työskentely välittömästi. Pidä riittävästi taukoja. Jos taukoja ei ole tarpeeksi, seurauksena voi olla kämmenien ja käsivarsien tärinäoireyhtymä.
- Minimoi tärinälle altistumisen riskit. Huolla laitetta käyttöohjeen mukaisesti.
- Jos laitetta käytetään usein, tiedustele jälleenmyyjältäsi tärinää vaimentavia tarvikkeita, kuten erikoiskahvoja.
- Vältä laitteen käyttöä alle +10 °C:n lämpötiloissa. Kirjaa työsuunnitelmaan tärinäkuormitusta rajoittavat toimenpiteet.

### **3.3 Akkua koskevia turvallisuusohjeita**

Tässä kappaleessa kuvataan kaikki perusluonteiset turvallisuusohjeet, joita on noudatettava akkua käytettäessä. Lue nämä ohjeet!

- Käytä akkua vain sen käyttötarkoituksen mukaisesti eli

AL-KO-yhtiön valmistamissa akkukäyttöisissä laitteissa. Akun saa ladata vain sille tarkoitettulla AL-KO-laturilla.

- Poista akku alkuperäispakkauksestaan vasta, kun aiot käyttää sitä.
- Lataa akku täyteen nimetyllä laturilla ennen ensimmäistä käyttökertaa. Noudata tässä käyttöohjeessa annettuja akun lataamisohteita.
- Älä käytä akkua räjähdys- tai palovaarallisessa ympäristössä.
- Älä altista akkua vedelle tai kosteudelle laitteen käytön yhteydessä.
- Suojaa akku kuumuudelta, öljyltä ja tulelta, jotta se ei vahingoitu eikä siitä vuoda höyryä tai elektrolyyttinesteitä. Räjähdysvaara!
- Älä lyö tai heittele akkua.
- Likaista tai märkää akkua ei saa käyttää. Puhdista ja kuivaa akku ennen käyttöä kuivalla, puhtaalla liinalla.
- Kun akku on ladattu mutta sitä ei käytetä, pidä se loitolla metalliesineistä (esim. paperiliittimet, kolikot, avaimet, naulat, ruuvit), jotta sen navat eivät yhdisty vahingossa. Älä käytä akun käsittelyssä terävillä esi-

neillä (esim. ruuvitalttaa). Sen aiheuttama sisäinen oikosulku voi aiheuttaa akun ylikuumentumisen, syttymisen tuleen tai räjähtämisen.

- Älä avaa, pura tai riko akkua. Se aiheuttaa sähköisku- ja oikosulkuvaaran.
- Jos akkua käytetään epäasianmukaisesti tai se on viallinen, siitä voi purkautua höyryä ja elektrolyyttinestettä. Tuuleta huonetta riittävästi. Vaivojen ilmaantuessa hakeudu lääkärin hoitoon. Jos olet joutunut kosketuksiin elektrolyyttinesteen kanssa, pese kohta tarkkaan ja huuhtelee silmät heti huolellisesti. Tämän jälkeen hakeudu lääkärin hoitoon.
- Asiattomat henkilöt eivät saa käyttää laitetta, paitsi jos heitä valvoo heidän turvallisuudestaan vastaava henkilö tai he ovat saaneet tältä ohjeita laitteen käyttöön. Asiattomia henkilöitä ovat esim.:
  - fyysisiltä tai henkisiltä kyvyiltään tai aistitoiminnoiltaan vajavaiset henkilöt (mukaan lukien lapset)
  - henkilöt, joilla ei ole kokemusta tai tietoa akusta.



- Lapsia on valvottava ja opastettava, jotta he eivät leiki akulla.
- Akkua ei saa jättää laturiin pitkäksi aikaa. Poista akku laturista pitkäkestoista säilytystä varten.
- Poista akku laitteesta, jos sitä ei käytetä.
- Säilytä käyttämätöntä akkua kuivassa ja suljetussa tilassa. Suojaa se kuumuudelta ja suoralta auringonvalolta. Lapset ja asiattomat henkilöt eivät saa päästä käsiksi akkuun.
- Älä käytä laturia räjähdys- tai palovaarallisessa ympäristössä.
- Käytä laturia vain sisätiloissa äläkä altista sitä vedelle tai kosteudelle.
- Aseta laturi aina hyvin tuulettulle, palamattomalle pinnalle, koska se lämpenee latauksen aikana. Pidä tuuletusaukot vapaina äläkä peitä laturia.
- Ennen kuin kytket laturin, varmista, onko käytettävissä teknisissä tiedoissa mainittu verkkojännite.

### 3.4 Laturia koskevia turvallisuusohjeita

Tässä kappaleessa kuvataan kaikki perusluonteiset turvallisuusohjeet ja varoitukset, joita on noudatettava laturia käytettäessä. Lue nämä ohjeet!

- Käytä laturia ainoastaan käyttötarkoituksen mukaisesti eli niiden akkujen lataamiseen, joille se on tarkoitettu. Lataa laturilla vain alkuperäisiä AL-KO-akkuja.
- Tarkista aina ennen käyttöä laturi ja erityisesti verkkojohto ja akkukotelo vaurioiden varalta. Käytä laturia vain, jos se on moitteettomassa kunnossa.
- Suojaa verkkojohto kuumuudelta, öljyltä ja teräviltä kulmilta, jotta se ei vaurioidu.
- Laturia ja akkua ei saa käyttää likaisina tai märkinä. Ennen käyttöä puhdista ja kuivaa laturi ja akku.
- Älä avaa laturia tai akkua. Se aiheuttaa sähköisku- ja oikosulkuvaaran.
- Turvallisuusyistä vain pätevä ammattihenkilökunta saa kor-

jata laturin. On käytettävä alukuperäisiä varaosia.

- Kun laturia ei käytetä, säilytä se kuivassa ja suljetussa tilassa. Lapset ja asiattomat henkilöt eivät saa päästä käsiksi laturiin.

## 4 ASENNUS



### VAROITUS!

#### Puutteellisen asennuksen aiheuttama loukkaantumisvaara!

Puutteellisesti asennetun laitteen käyttö voi aiheuttaa vakavia vammoja.

- Käytä vain täydellisesti asennettua laitetta!
- Laita akku laitteeseen vasta, kun sen asennus on valmis!
- Tarkista aina ennen turva- ja suoja-laitteiden kytkemistä toimintaan, että ne ovat paikallaan ja toimintakykyiset!

### 4.1 Suojakilven asennus (02)

1. Laita suojakilpi (02/1) paikalleen leikkuupäähän (02/2). Varmista, että siima voi liikkua vapaasti.
2. Kiristä (02/a) suojakilpi (02/1) laitteen mukana toimitetulla ruuvilla (02/3).

### 4.2 Lisäkahvan asennus (03)

1. Työnnä lisäkahva (03/1) laitteen kahvaan (03/a).
2. Aseta (03/b) kierrepultti (03/2) lisäkahvaan (03/1).
3. Aseta (03/c) nappi (03/3) kierrepulttiin (03/2) ja kiristä kiinni.
4. Kiristä nappia niin, että lisäkahvan korkeutta voi säätää helposti.

## 5 KÄYTTÖÖNOTTO

### 5.1 Akun lataaminen



#### VARO!

##### Tulipalon vaara ladattaessa!

Latauslaitteen lämpeneminen aiheuttaa palovaaran, jos se on helposti syttyvällä alustalla eikä tuulettuminen ole riittävää.

- Käytä laturia aina palamattomalla alustalla ja palamattomassa ympäristössä.
- Mikäli olemassa: Pidä tuuletusaukot avoimina.



#### HUOMAUTUS

Lataa akku täyteen ennen ensimmäistä käyttökertaa. Akku voidaan ladata milloin tahansa. Lataamisen keskeyttäminen ei vioita akkua.

Akku on ladattu osittain. Lataa akku täyteen ennen ensimmäistä käyttökertaa. Akku voidaan ladata milloin tahansa. Lataamisen keskeyttäminen ei vioita akkua.



#### HUOMAUTUS

Noudata akun ja laturin erillisissä käyttöohjeissa annettavia yksityiskohtaisia tietoja.

### 5.2 Akun laittaminen laitteeseen ja poistaminen laitteesta (04)

#### Akun laittaminen laitteeseen

1. Työnnä (04/a) akku (04/1) akkukoteloon (04/2) niin pitkälle, että se lukittuu.

#### Akun poistaminen

1. Paina akun (04/1) avauspainiketta (04/3) ja pidä se painettuna.
2. Poista akku (04/b).

### 5.3 Siiman katkaisimen kuljetussuojuksen poistaminen

Irrota siiman katkaisimen kuljetussuojus ennen ensimmäistä käyttökertaa.

## 6 KÄYTTÖ



### VAROITUS!

#### Löystyvien laitteen osien aiheuttama loukkaantumisvaara

Käytön aikana löystyvät laitteen osat voivat aiheuttaa vakavia vammoja.

- Tarkista ennen laitteen päälle kytke- mistä, että kaikki laitteen osat ovat kunnolla paikallaan.
- Kiinnitä leikkuutyökalut niin, etteivät ne pääse irtoamaan käytön aikana.

### 6.1 Siiman pidentäminen leikkaamisen aikana

Siima lyhenee käytössä ja kuluu poikki.

1. Siimapää pitenee automaattisesti aina käynnistettäessä. Silloin siimakelalta purkautuu uutta siimaa, ja siiman katkaisin katkaisee siiman kuluneen pään.

### 6.2 Ruohotrimmerin käynnistäminen ja sammuttaminen (05)

1. Asetu tukevaan asentoon.
2. Pidä laitetta molemmin käsin. Älä laske leikkuupäätä maahan.
3. Tartu yhdellä kädellä kiinni lisäkahvasta (05/1) ja toisella kädellä yläkahvasta (05/2).
4. Paina (05/a) yläkahvan (05/2) turvanuppia (05/3).
5. Paina (05/b) yläkahvan (05/2) virtakytkintä (05/4) ja pidä se pohjassa. Laitte käynnistyy. Turvanupista (05/3) voi nyt päästää irti.
6. Anna ruohotrimmerin käydä hetki joutokäynnillä. Leikkuusiima leikkautuu sinä aikana sopivaan pituuteen.
7. Jos virtakytkimestä (05/4) päästetään irti, laite kytkeytyy pois päältä.



### VAROITUS!

#### Viiltovammojen vaara

Siimapää pyörii joitakin sekunteja senkin jälkeen, kun laite on kytketty pois päältä. Siimapäähän koskeminen aiheuttaa viiltovammojen vaaran.

- Odota, kunnes siimapää on pysähtynyt.

## 7 TYÖSKENTELYTAPA JA -TEKNIikka (07–09)

- Käynnistä laite. Vie se vasta sitten leikkattavan ruohon päälle ja laske se alas ylikuormittumisen välttämiseksi.
- Kallista laitetta hieman eteenpäin (n. 30°), jotta leikkaaminen tapahtuu siiman kärjellä. Ete- ne hitaasti (07).
- Liikuta laitetta leikkaamisen aikana tasaisesti edestakaisin vasemmalta oikealle (07).
- Pitkää ruohoa on leikattava kerroksittain. Ete- ne aina ylhäältä alaspäin (09).
- Laitte leikkaa parhaiten, kun nopeus on suurimmillaan. Siksi sitä ei saa ylikuormittaa pitkää ruohoa leikkaamalla.
- Siima jumittuu, jos laitetta ylikuormitetaan pitkää ruohoa leikattaessa. Nosta laite tällöin välittömästi ylös, jotta sen kuormitus vähen- nee. Muuten seurauksena voi olla pysyvä moottorivaurio.
- Älä leikkaa laitteella kovien esineiden (esim. muurien) etupuolisia alueita kohtisuorasti vaan sivuttain. Tämä vähentää siiman kulu- mista (08).
- Älä leikkaa laitteella arkojen kasvien vierestä. Taita kasvien suojakaari vaakasuoraan.

## 8 HUOLTO JA HOITO



### VAROITUS!

#### Vaara – teräviä teriä

Viiltovammojen vaara laitteen teräviä ja liikkuvia osia kosketettaessa.

- Kytke laite aina pois päältä ennen sen huoltamista, hoitamista tai puhdistamista. Poista akku.
- Käytä huolto-, hoito- ja puhdistustöiden aikana aina suojakäsineitä.



### HUOMAUTUS

Korjaustöitä saavat suorittaa ainoastaan pätevät ammattiliikkeet tai AL-KO-huoltopisteet.

- Suojaa laite sateelta ja kosteudelta. Älä ruis- kuta laitetta vedellä.
- Puhdista runko ja leikkuuterä aina käytön jäl- keen harjalla tai liinalla. Älä käytä vettä tai syövyttäviä puhdistusaineita tai liuotteita – korroosiovaara ja muoviosien vaurioitumis- vaara.

- Poista akku aina laitteen käytön jälkeen ja tarkista laite vaurioiden varalta.
- Älä käytä laitetta, jos siiman katkaisimen terä puuttuu tai on viallinen.
- Älä anna leikatun ruohon kertyä suojakilpeen, siimapäähän tai moottoriin.
- Tarkista kaikkien ruuvien kireys.
- Tarkista, onko laitteen sähkökontakteissa korroosiota. Puhdista ne tarvittaessa pienellä teräsharjalla ja ruiskuta niihin kontaktispraytä.

3. Laita uusi siimakela (06/4) paikalleen (06/b).
4. Pujota siima ulos siimapään aukosta (06/5).
5. Laita suojus (06/2) paikalleen ja paina sitä, kunnes se lukittuu.
6. Laita akku laitteeseen.

## 9 OHJEET HÄIRIÖTILANTEISSA



### VARO!

#### Loukkaantumisvaara

Laitteen teräväreunaiset ja liikkuvat osat voivat aiheuttaa loukkaantumisia.

- Käytä huolto-, hoito- ja puhdistustöiden aikana aina suojakäsineitä!



### HUOMAUTUS

Jos häiriötä ei ole mainittu tässä taulukossa tai et saa korjattua sitä itse, ota yhteyttä asiakaspalveluumme.

### 8.1 Siimakelan vaihtaminen (06)

Varasiimakela: GT 2000, tuotenro 113725.

*Edellytys:* Laite on kytketty pois päältä ja sen akku on poistettu.

#### Siimakelan poistaminen ja laittaminen paikalleen

1. Paina molempia vapautusnuppeja (06/1) samanaikaisesti (06/a) ja poista suojus (06/2).
2. Poista tyhjä siimakela (06/3).

Häiriö	Syy	Korjaaminen
Siiman syöttö ei toimi.	Siimakela on tyhjä.	Vaihda siimakela.
Moottori ei toimi.	Akku on tyhjä.	Lataa akku.
	Akku puuttuu tai ei ole kunnolla paikallaan.	Laita akku kunnolla paikalleen.
	Virransyöttö on katkennut.	1. Poista akku. 2. Puhdista laitteen pistoliitännät.
	Moottorinsuojakytkin on sammuttanut moottorin ylikuormituksen vuoksi.	Odota, kunnes moottorinsuojakytkin kytkee moottorin takaisin päälle.
Moottori pyörii katkonaisesti.	<ul style="list-style-type: none"> <li>■ Laitevika</li> <li>■ Virtakytkin on vioittunut.</li> </ul>	Ota yhteyttä AL-KO-huoltoon.
Moottori käy, mutta siima ei liiku.	Laitevika	Ota yhteyttä AL-KO-huoltoon.
Laite tärisee epätavallisen paljon.	Siimakela on likainen.	Puhdista siimakela, vaihda tarvittaessa.
	Laitevika	Ota yhteyttä AL-KO-huoltoon.
Akun käyttöaika lyhenee huomattavasti.	Ruoho on liian pitkää tai kosteaa.	<ul style="list-style-type: none"> <li>■ Katkaise ruohoa vähemmän.</li> <li>■ Anna ruohon kuivua.</li> </ul>
	Leikkuukorkeus on liian pieni.	Katkaise ruohoa vähemmän.
	Akun kestoikä on päättynyt.	Vaihda akku. Käytä vain valmistajan alkuperäisiä varusteita.

Häiriö	Syy	Korjaaminen
Akkua ei voi ladata.	Akun kontaktit ovat likaiset.	Ota yhteyttä AL-KO-huoltoon.
	Akku tai laturi on vioittunut.	Tilaa varaosat. Ota yhteyttä AL-KO-huoltoon.
	Akku on liian kuuma.	Anna akun jäähtyä.

## 10 KULJETUS

Tee seuraavat toimet ennen laitteen kuljettamista:

1. Kytke laite pois päältä.
2. Poista laitteen akku.
3. Pakkaa akku asianmukaisesti (ks. alla).



### HUOMAUTUS

Akun/akkujen nimellisenenergiamäärä on alle 100 Wh. Noudata tämän vuoksi seuraavia kuljetusohjeita!

Laitteeseen sisältyvää litium-ioniakkua on käsiteltävä vaarallisia aineita koskevan lainsäädännön mukaisesti, mutta sen kuljetusta koskevat yksinkertaistetut ehdot:

- Yksityinen käyttäjä saa kuljettaa vioittumaton akku tieliikenteessä ilman erityisehtoja, jos se on pakattu vähittäiskauppaan soveltuvalla tavalla ja kuljetuksen luonne on yksityinen. Lähettävien akkujen enimmäispainoa koskevia rajoituksia on noudatettava:
  - tie-, raide- ja vesiliikenteessä kunkin pakkausyksikön kokonaispaino enintään 30 kg
  - ei painorajoitusta lentoliikenteessä, mutta enintään 2 akkuja pakkausta kohden.
- Jos akussa oletetaan olevan vaurioita (esim. laitteen putoamisen aiheuttamia), kuljettaminen ei ole sallittua.
- Myös ammattimaiset käyttäjät, jotka kuljettavat laitetta pääasialliseen työhönsä liittyen (esim. kuljetukset työmaalle tai esittelyt), voivat soveltaa yksinkertaistettua menettelyä.

Molemmissa tapauksissa on ehdottomasti varmistettava soveltuvin toimenpitein, ettei sisältö pääse ulos pakkauksesta. Muissa tapauksissa on ehdottomasti noudatettava vaarallisia aineita koskevia määräyksiä! Jos niitä ei noudateta, lähettäjälle ja mahdollisesti myös kuljettajalle voidaan tuomita huomattava rangaistus.

## Muita kuljetusta ja lähettämistä koskevia ohjeita

- Litium-ioniakkuja saa kuljettaa tai lähettää vain, jos niissä ei ole vaurioita!
- Varmista laite niin, että sen tahaton käynnistyminen kuljetuksen aikana ei ole mahdollista.
- Suojaa laite tukevalla ulkopakkauksella (lähetyslaatikko). Käytä valmistajan alkuperäispakkausta, jos mahdollista.
- Varmista oikeat pakkausmerkinnät ja lähetyksiäsiakirjat kuljetusta ja lähetystä varten (esim. lähettipalvelun tai kuljetusliikkeen toimesta):
  - Tie-, raide- ja vesiliikenteessä pakkauksessa on oltava varoitustarra, jos laitteen mukana lähetetään akkuja. Jos akku on / akut ovat paikallaan laitteessa tai asennettuna siihen kiinteästi, varoitustarraa ei tarvita, koska ulkopakkauksen/alkuperäispakkauksen on silloin oltava tiettyjen määräysten mukainen.
  - Lentokuljetuksen yhteydessä pakkauksessa on kuitenkin aina käytettävä varoitustarraa. Laitteen yhteydessä lähetettävien akkujen painorajoituksia on noudatettava: akkujen enimmäispaino on 5 kg pakkausyksikköä kohden, ja niitä saa olla pakkaukseen enintään 2 kappaletta, jos akku/akut lähetetään laitteen mukana.
- Tarkista etukäteen, voiko haluamasi palveluntarjoaja kuljettaa tuotteen, ja ilmoita lähetyksestä etukäteen.

Lähetyksen valmistelemista varten on suositeltavaa pyytää neuvoa vaarallisten aineiden asiantuntijalta. Noudata myös mahdollisia muita kansallisia määräyksiä.

## 11 SÄILYTYS

Puhdista laite perusteellisesti jokaisen käyttökerran jälkeen ja asenna kaikki suojukset (jos on). Säilytä laitetta kuivassa, lukittavassa paikassa poissa lasten ulottuvilta.

- Ripusta ruohotrimmeri roikkumaan kahvasta. Siimapähkään ei silloin kohdistu tarpeetonta kuormitusta.

Suorita seuraavat toimenpiteet ennen yli 30 päivää kestäviä käyttötaukoja:

- Puhdista laite perusteellisesti ja varastoi se kuivaan tilaan.

### 11.1 Akun ja laturin säilyttäminen



#### VAARA!

#### Räjähdyks- ja palovaara!

Jos akkua säilytetään avotulen tai lämmönlähteiden lähellä ja se räjähtää, on seurauksena kuolema tai vakava loukkaantuminen.

- Säilytä akku viileässä ja kuivassa paikassa, ei avotulen tai lämmönlähteiden lähistöllä.



#### HUOMAUTUS

Laturin automaattinen varaustason tunnistus suojaa akkua ylilatautumiselta, joten sen voi jättää laturiin joksikin aikaa muttei pysyvästi.

- Säilytä akkua jäätymiseltä suojattuna kuivassa paikassa, jonka lämpötila on 0–+35 °C. Akun varaustason tulisi olla n. 40–60 %.
- Oikosulkuvaaran vuoksi älä säilytä akkua metalliesineiden tai happoa sisältävien esineiden läheisyydessä.
- Lataa akkua n. 6 kuukauden säilytyksen jälkeen n. 1 tunti.

## 12 HÄVITTÄMINEN

### Sähkö- ja elektroniikkalaitteita koskevaan lakiin liittyviä huomautuksia



- Käytöstä poistetut sähkö- ja elektroniikkalaitteet eivät kuulu sekajätteeseen, vaan ne on toimitettava erilliseen keräykseen!
- Käytöstä poistetut paristot tai akut, joita ei ole asennettu kiinteästi laitteeseen, on poistettava ennen laitteen luovuttamista keräyspisteeseen! Niiden hävittämisestä on säädetty erikseen paristoja ja akkuja koskevassa lainsäädännössä.
- Sähkö- ja elektroniikkalaitteiden omistajat/käyttäjät ovat lain nojalla velvollisia palauttamaan laitteet, kun ne on poistettu käytöstä.

- Loppukäyttäjä on vastuussa siitä, että hänen henkilökohtaiset tietonsa poistetaan hävitettävästä laitteesta!

Yliiviivattua jätteastiaa esittävä symboli tarkoittaa, että sähkö- ja elektroniikkalaitteita ei saa hävittää kotitalousjätteen mukana.

Käytöstä poistetut sähkö- ja elektroniikkalaitteet voidaan luovuttaa maksutta seuraaviin vastaanottopisteisiin:

- Kunnalliset jäte- tai keräyspisteet (esim. kuntien jäteasemat)
- Sähkölaitteiden myyntipisteet (tavanomaiset liikkeet ja online-myyjät), jos kauppias on velvoitettu ottamaan laitteet vastaan tai tarjoavat tämän palvelun vapaaehtoisesti.

Nämä tiedot ovat voimassa vain laitteille, jotka asennetaan ja myydään Euroopan Unioniin kuuluvissa maissa ja joita koskee direktiivi 2012/19/EU. Euroopan unionin ulkopuolisissa maissa voi olla näistä poikkeavia määräyksiä sähkö- ja elektroniikkalaitteiden hävittämisestä.

### Paristoja ja akkuja koskeva lainsäädäntö



- Käytöstä poistetut paristot ja akut eivät kuulu kotitalousjätteisiin, vaan ne on toimitettava erilliseen keräykseen!
- Käyttö- tai asennusohjeesta löydät tietoja niiden tyypistä ja kemiallisesta koostumuksesta sekä siitä, miten paristot ja akut voidaan poistaa sähkölaitteesta turvallisesti.
- Paristojen ja akkujen omistajat/käyttäjät ovat lain nojalla velvollisia palauttamaan ne, kun ne on poistettu käytöstä. Palautusvelvollisuus koskee kotitalouksille tyypillisiä määriä.

Käytöstä poistetut paristot ja akut voivat sisältää haitallisia aineita tai raskasmetalleja, jotka voivat aiheuttaa vahinkoa ympäristölle ja terveydelle. Niiden suojaamiseksi on tärkeää hyödyntää käytöstä poistetut paristot ja akut ja käyttää uudestaan niiden sisältämät resurssit.

Yliiviivattua jätteastiaa esittävä symboli tarkoittaa, että paristoja ja akkuja ei saa hävittää kotitalousjätteen mukana.

Jos jätteastiasymbolin alapuolella on lisäksi tunnus Hg, Cd tai Pb, ne tarkoittavat seuraavaa:

- Hg: Akku sisältää yli 0,0005 % elohopeaa
- Cd: Akku sisältää yli 0,002 % kadmiumia
- Pb: Akku sisältää yli 0,004 % lyijyä

Akut ja paristot voidaan luovuttaa maksutta seuraaviin vastaanottopisteisiin:

- Kunnalliset jäte- tai keräyspisteet (esim. kuntien jäteasemat)
- Paristojen ja akkujen myyntipisteet
- Käytöstä poistettujen paristojen ja akkujen yhteiseen vastaanottojärjestelmään kuuluvat vastaanottopisteet
- Valmistajan vastaanottopiste (jos se ei kuulu yhteiseen vastaanottojärjestelmään)

Nämä tiedot koskevat ainoastaan Euroopan unioniin jäsenvaltioissa myytäviä akkuja ja paristoja,

joita ovat direktiivin 2006/66/EY alaisia. Euroopan Unionin ulkopuolisissa maissa voimassa olevat määräykset akkujen ja paristojen hävittämisestä voivat poiketa näistä.

### 13 ASIAKASPALVELU JA HUOLTO

Tuotevastuuta, korjauksia ja varaosia koskevissa kysymyksissä ota yhteyttä lähimpään AL-KO-huoltopisteeseen. Niiden yhteystiedot löydät internetosoitteesta [www.al-ko.com/service-contacts](http://www.al-ko.com/service-contacts)

## 14 TAKUU JA TUOTEVASTUU

Jos laitteessa esiintyy lakisääteisenä tuotevastuuaikana materiaali- tai valmistusvirheitä, meillä on oikeus valintamme mukaan joko korjata ne tai vaihtaa virheellinen osa uuteen. Tuotevastuun voimassaoloaika määräytyy laitteen ostomaan lainsäädännön mukaan.

Takuu on voimassa vain, kun:

- tätä käyttöohjetta noudatetaan
- laitetta käsitellään asianmukaisesti
- käytetään alkuperäisvaraosia.

Takuu raukeaa, jos:

- laitetta yritetään korjata omavaltaisesti
- laitteeseen tehdään omavaltaisia teknisiä muutoksia
- Laitetta käytetään sen käyttötarkoituksen vastaisesti.

Takuu ja tuotevastuu eivät koske:

- tavallisesta käytöstä johtuvia maalipinnan vaurioita
- kulutusosia, joita ei ole kehystetty  varaosaluettelossa,

Takuu- ja tuotevastuuaika alkavat siitä, kun ensimmäinen loppukäyttäjän ostaa laitteen. Ratkaiseva on ostokuitin päivämäärä. Ota yhteys laitteen myyjään tai lähimpään valtuutettuun huoltopisteeseen ja esitä takuutodistus ja alkuperäinen ostokuitti. Edellä sanotulla ei ole vaikutusta ostajan oikeuteen esittää myyjälle tuotevastuulainsäädännön piiriin kuuluvia vaatimuksia.

**15 ALKUPERÄISEN EU-/EY-VAATIMUSTENMUKAISUUSVAKUUTUKSEN  
KÄÄNNÖS**

Vakuutamme täten vastaavamme yksin siitä, että tämä tuote täyttää markkinoille tuodussa muodossaan yhdenmukaistettujen EU-direktiivien, EU-turvallisuusstandardien ja tuotekohtaisten standardien vaatimukset.

**Tuote**

Akkukäyttöinen ruohotrim-  
meri

**Sarjanumero**

G1082012

**Tyyppi**

GT 2000

**Äänitehotaso**

EN ISO 3744

mitattu/taattu

92 dB(A) / 96 dB(A)

**Valmistaja**

AL-KO Geräte GmbH  
Ichenhauser Str. 14  
D-89359 Kötz

**EU-direktiivit**

2006/42/EY

2014/30/EU

2000/14/EY

2011/65/EU

**Vaatimustenmukaisuuden arviointi**

2000/14/EY liite VI

**Asiakirjojen kokoamiseen val-  
tuutettu henkilö**

Andreas Hedrich  
Ichenhauser Str. 14  
D-89359 Kötz

**Yhdenmukaistetut standardit**

EN 60335-1

EN 50636-2-91

EN 55014-1

EN 55014-2

EN 62841-1

EN 62233

Kötz, 14.8.2018






Dr. Wolfgang Hergeth  
Managing Director



**ORIGINALIOS NAUDOJIMO INSTRUKCIJOS VERTIMAS****Turinys**

1	Apie šią naudojimo instrukciją .....	289	6	Valdymas.....	300
1.1	Tituliniame puslapyje esantys simboliai.....	289	6.1	Pjovimo valo pailginimas eksploatavimo metu.....	300
1.2	Simbolių paaiškinimai ir signaliniai žodžiai .....	290	6.2	Nešiojamosios žoliapjovės įjungimas ir išjungimas (05) .....	300
2	Gaminio aprašymas.....	290	7	Darbinė elgsena ir darbo metodika (07–09).....	301
2.1	Naudojimas pagal paskirtį .....	290	8	Techninė priežiūra.....	301
2.2	Galimi numatomi netinkamo naudojimo būdai .....	290	8.1	Valo ritės keitimas (06) .....	301
2.3	Liekamoji rizika.....	290	9	Pagalba atsiradus sutrikimų .....	301
2.4	Saugos ir apsauginiai įtaisai.....	290	10	Transportavimas.....	302
2.4.1	Apsauginis skydelis .....	290	11	Sandėliavimas .....	303
2.4.2	Apsauginis lankas.....	290	11.1	Akumulatoriaus ir įkroviklio laikymas .....	303
2.5	Ant įrenginio esantys simboliai .....	290	12	Išmetimas .....	303
2.6	Komplektas .....	291	13	Klientų aptarnavimo tarnyba / techninės priežiūros punktas .....	304
2.7	Gaminio apžvalga (01).....	291	14	Garantija.....	304
3	Saugos nuorodos.....	292	15	Originalios ES/EB atitikties deklaracijos vertimas.....	305
3.1	Nešiojamosios žoliapjovės saugos nuorodos .....	292			
3.1.1	Sauga darbo vietoje.....	293	<b>1</b>	<b>APIE ŠIĄ NAUDOJIMO INSTRUKCIJĄ</b>	
3.1.2	Asmenų, gyvūnų ir daiktų sauga .....	294	■	Vokiška versija yra originali naudojimo instrukcija. Visos kitos kalbų versijos yra originalios naudojimo instrukcijos vertimai.	
3.1.3	Įrenginio sauga .....	294	■	Visada laikykite šią naudojimo instrukciją taip, kad visada galėtumėte ją paskaityti, kai reikės informacijos apie įrenginį.	
3.1.4	Valdymo saugos nuorodos .....	295	■	Perduokite įrenginį kitiems asmenims tik kartu su šia naudojimo instrukcija.	
3.2	Vibracinė apkrova .....	295	■	Perskaitykite ir laikytės šioje naudojimo instrukcijoje pateiktų saugos ir įspėjamųjų nurodymų.	
3.3	Saugos nuorodos dėl akumulatoriaus .....	297			
3.4	Saugos nuorodos dėl įkroviklio .....	298	<b>1.1</b>	<b>Tituliniame puslapyje esantys simboliai</b>	
4	Montavimas .....	299			
4.1	Apsauginio skydelio montavimas (02).....	299			
4.2	Papildomos rankenos montavimas (03).....	299			
5	Paleidimas .....	300			
5.1	Akumulatoriaus įkrovimas .....	300			
5.2	Akumulatoriaus įdėjimas ir ištraukimas (04).....	300			
5.3	Transportavimo apsaugos nuėmimas nuo valo kirptuvo .....	300			

Simbolis	Reikšmė
	Prieš eksploatuoti būtina atidžiai perskaitykite šią naudojimo instrukciją. Tai yra saugaus darbo ir sklandaus valdymo sąlyga.

Simbolis	Reikšmė
	Naudojimo instrukcija
	Būkite atsargūs su ličio jonų akumuliatoriais! Ypač atsižvelkite į šioje naudojimo instrukcijoje pateiktas transportavimo, laikymo ir utilizavimo nuorodas!

## 1.2 Simbolių paaiškinimai ir signaliniai žodžiai

	<b>PAVOJUS!</b> Nurodo gresiančią pavojingą situaciją, kurios neišvengus galimas mirtinas arba sunkus sužalojimas.
	<b>ĮSPĖJIMAS!</b> Nurodo galimą pavojingą situaciją, kurios neišvengus galimas mirtinas arba sunkus sužalojimas.
	<b>ATSARGIAI!</b> Nurodo galimą pavojingą situaciją, kurios neišvengus galimas lengvas arba vidutinio sunkumo sužalojimas.
	<b>DĖMESIO!</b> Nurodo situaciją, kurios neišvengus galima materialinė žala.
	<b>NUORODA</b> Specialios nuorodos dėl geresnio suprantamumo ir valdymo.

## 2 GAMINIO APRAŠYMAS

Šioje naudojimo instrukcijoje aprašoma rankinė akumuliatorinė nešiojamoji žoliapjovė.

### 2.1 Naudojimas pagal paskirtį

Šis įrenginys skirtas žolei pjauti.

Su įrenginiu leidžiama dirbti tik tada, kai jis iki galo sumontuotas.

Šis prietaisas yra skirtas naudoti asmeniniame ūkyje. Bet koks kitoks naudojimas ir neleistinas permontavimas arba primontavimas laikomas naudojimu ne pagal paskirtį, todėl garantija tampa negaliojanti ir netenkama atitikties (CE ženklas)

bei gamintojas neprisiima atsakomybės už naudotojo arba trečiųjų asmenų patirtą žalą.

### 2.2 Galimi numatomi netinkamo naudojimo būdai


Įrenginys neskirtas naudoti nei komerciniais tikslais viešuose parkuose ir sporto aikštėse nei žemės ir miškų ūkyje.

### 2.3 Liekamoji rizika

Net ir prietaisą naudojant pagal paskirtį negalima visiškai garantuoti, kad neliks jokios liekamosios rizikos. Dėl prietaiso konstrukcijos, priklausomai nuo naudojimo, galimi tokie potencialūs pavojai:

- Pjaunamos medžiagos, žemių ir nedidelių akmenų nusviedimas.
- Pjaunamos medžiagos dalelių įkvėpimas, kai nenaudojama kvėpavimo apsauga.
- Pjautiniai sužalojimai įkišus rankas į besisukantį pjovimo įrenginį.

### 2.4 Saugos ir apsauginiai įtaisai

	<b>ĮSPĖJIMAS!</b> <b>Pavojus susižaloti</b> Dėl pažeistų ir išjungtų saugos bei apsauginių įtaisų galima sunkiai susižaloti.
	<ul style="list-style-type: none"> <li>■ Sugedusius saugos ir apsauginius įtaisus paveskite suremontuoti.</li> <li>■ Niekada neatjunkite saugos ir apsauginių įtaisų.</li> </ul>



#### 2.4.1 Apsauginis skydelis

Apsaugo operatorių nuo besisukančio pjovimo valo ir išsviedžiamų objektų.

#### 2.4.2 Apsauginis lankas

Apsaugo augalus ir kitus asmenis nuo besisukančio pjovimo valo. Be to, pjaunant prie mūro pjovimo valas apsaugomas nuo per didelio dėvėjimosi.

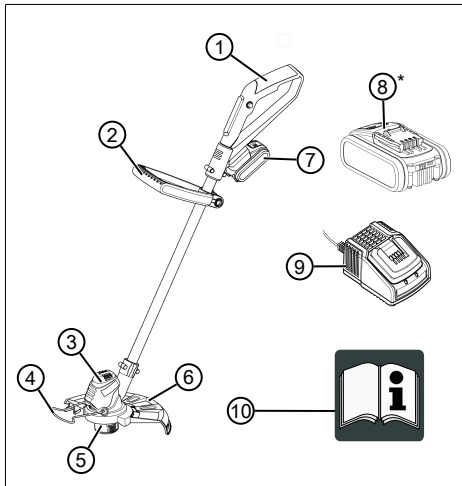
### 2.5 Ant įrenginio esantys simboliai

Simbolis	Reikšmė
	Ypatingas atsargumas valdant!
	Prieš eksploatacijos pradžią perskaitykite naudojimo instrukciją!

Simbolis	Reikšmė
	Atstumas tarp įrenginio ir nesusijusių asmenų visame perimetre aplink naudotoją turi būti bent 15 m.
	Saugokite įrenginį nuo lietaus ir sušlapimo!
	Naudokite akių ir klausos organų apsaugos priemones!
	Prieš įrenginį nustatydami arba valydami arba palikdami jį ilgesniam laikui be priežiūros, išimkite akumuliatorių.

## 2.6 Komplektas

Komplektą sudaro čia išvardintos pozicijos. Patikrinkite, ar jos visos yra:



Nr.	Konstruktinė dalis
1	Pagrindinis įrenginys
2	Papildoma rankena
3	Pjovimo galvutė su varikliu

Nr.	Konstruktinė dalis
4	Apsauginis lankas
5	Valo ritė
6	Apsauginis skydelis su valo kirptuvu
7	Akumuliatorius B50 Li
8	Akumuliatorius B100 Li*
9	Kroviklis su tinklo kištuku
10	Naudojimo instrukcija

\* Neįeina į komplektą, akumuliatorių B100 Li galima įsigyti papildomai.

Akumuliatorinė nešiojamoji žoliapjovė numatyta eksploatuoti su akumuliatoriumi B50 Li (gam. Nr. 113559) arba B100 Li (gam. Nr. 113698). Komplekte yra tik akumuliatorius B50 Li. Akumuliatoriams įkrauti reikia įkroviklio C30 Li (gam. Nr. 113560).



### NUORODA

Akumuliatorius neįkrautas ir prieš pirmą kartą naudojant jį reikia įkrauti.



### NUORODA

Laikykitės atskirų akumuliatoriaus ir įkroviklio naudojimo instrukcijų.

## 2.7 Gaminio apžvalga (01)

Gaminio apžvalgoje (01) yra pateikiama įrenginio apžvalga.

Nr.	Konstruktinė dalis
1	Viršutinė rankena
2	Apsauginis mygtukas
3	Įjungimo / išjungimo jungiklis
4	Anga akumuliatoriui
5	Papildoma rankena
6	Pjovimo galvutė su varikliu
7	Valo kirptuvus
8	Apsauginis lankas
9	Apsauginis skydelis
10	Valo ritė
11	Akumuliatorius B50 Li
12	Akumuliatorius B100 Li*

Nr.	Konstrukcinė dalis
13	Kroviklis su tinklo kištuku

\* Nejeina į komplektą, tačiau galima įsigyti papildomai su gaminio numeriu 113698.

### 3 SAUGOS NUORODOS



#### PAVOJUS!

#### Pavojus gyvybei ir sunkių sužalojimų pavojus!

Nežinant saugos nuorodų ir valdymo instrukcijų, galima sunkiai ar net mirtinai susižaloti.

- Prieš pradėdami naudotis prietaisu, atsižvelkite į visas saugos nuorodas bei valdymo instrukcijas, pateiktas šioje naudojimo instrukcijoje, bei į nurodytas naudojimo instrukcijas.
- Visus pristatytus dokumentus išsaugokite būsimam naudojimui.

### 3.1 Nešiojamosios žoliapjovės saugos nuorodos

#### Operatoriai

- Atidžiai perskaitykite šias saugos nuorodas. Susipažinkite su valdymo ir nustatymo elementais bei įrenginio naudojimui pagal paskirtį.
- Šį prietaisą leidžiama naudoti vaikams nuo 8 metų ir asmenims, turintiems fizinę, jutiminę arba protinę negalią arba nepakankamai patirties bei žinių, leidžiama naudoti tik tada, kai jie yra prižiūrimi arba buvo instruktuoti, kaip saugiai naudoti prietaisą ir supranta su tuo susijusius pavojus. Vaikams žaisti su prietaisu drau-

džiama. Valyti ir atlikti naudotojui numatytą techninę priežiūrą neprižiūrimiems vaikams draudžiama.

- Asmenims, turintiems labai didelę ir kompleksinę negalią, gali turėti čia aprašytas instrukcijas viršijančius poreikius.
- Niekada neleiskite naudotis šiuo įrenginiu vaikams arba su šiais nurodymais nesusipažinusiems asmenims. Gali būti, kad nacionaliniai teisės aktai riboja operatoriaus amžių.
- Nevaldykite įrenginio, jei vartojote alkoholio, narkotikų arba medikamentų.
- Naudotojas yra pats atsakingas už kitų asmenų sužalojimą ir jų turto sugadinimą.

#### Pasiruošimas

- Prieš eksploatuodami visada patikrinkite, ar nepažeisti apsauginiai įtaisai ir uždangalai, ar jų netrūksta ir ar jie tinkamai sumontuoti. Pažeistus apsauginius įtaisus ir uždangalus pakeiskite, trūkstamus apsauginius įtaisus ir uždangalus tinkamai sumontuokite.
- Niekada nepradėkite eksploatuoti įrenginio, kol netoliese yra asmenų, ypač vaikų, arba naminių gyvūnų.

- Iš darbo zonos prieš darbus pašalinkite pavojingus daiktus, pvz., šakas, stiklines ir metalines dalis, akmenis.

## **Eksplotavimas**

- Kai dirbate su įrenginiu, visada užsidėkite apsauginius akinius ir tvirtus batus.
- Nedirbkite su įrenginiu esant blogoms oro sąlygoms, ypač artėjant audrai.
- Naudokite įrenginį tik dienos šviesoje arba esant geram dirbtiniam apšvietimui.
- Niekada nenaudokite įrenginio, kai apsauginiai įtaisai ir uždangalai yra pažeisti arba jų nėra.
- Visada atjunkite įrenginį nuo elektros srovės tiekimo, t. y. išimkite išimamus akumuliatorius arba baterijas:
  - visada, kai įrenginį palieka-  
te be priežiūros;
  - prieš šalindami įrenginio  
blokavimą,
  - prieš tikrindami, valydami  
įrenginį ar atlikdami darbus  
prie jo,
  - visada, kai įrenginys prade-  
da neįprastai vibruoti,
- Įsitikinkite, kad įrenginio vėdi-  
nimo angose nėra svetimkū-  
nių.

- Po sąlyčio su pavojingais daiktais ir svetimkūniais patikrinkite įrenginį, ar jis nepažeistas. Jei įrenginys pažeistas, paveskite jį suremontuoti.

## **Einamoji priežiūra ir laikymas**

- Prieš atlikdami techninės priežiūros arba valymo darbus, atjunkite įrenginį nuo elektros srovės tiekimo, t. y. aktyvinkite įjungimo blokuotę, išimkite išimamus akumuliatorius arba baterijas,.
- Techninės apžiūros, priežiūros ir valymo darbų metu visada mūvėkite apsaugines pirštines.
- Naudokite tik gamintojo rekomenduojamas atsargines dalis ir priedus.
- Įrenginį reguliariai tikrinkite ir atlikite jo techninę priežiūrą. Įrenginį leidžiama remontuoti tik ALKO techninės priežiūros skyriui.
- Laikykite nenaudojamą įrenginį vaikams nepasiekiamoje vietoje.

### **3.1.1 Sauga darbo vietoje**

- Iš darbo zonos prieš darbus pašalinkite pavojingus daiktus, pvz., šakas, stiklines ir metalines dalis, akmenis.

- Dirbkite dienos šviesoje arba esant labai šviesiam dirbtiniam apšvietimui.
- Eksploatuokite prietaisą tik tvirto ir lygaus paviršiaus ir neeksploatuokite stačiose įstrižose padėtyse.
- Atkreipkite dėmesį į stabilumą.

### 3.1.2 Asmenų, gyvūnų ir daiktų sauga

- Nepamirškite, kad už nelaimingus atsitikimus ir žalą, galinčius nutikti kitiems asmenims ar jų turtui, atsako naudotojas.
- Naudokite įrenginį tik tiems darbams, kuriems jis numatytas. Naudojant ne pagal paskirtį, galima susižaloti ir apgadinti daiktus.
- Junkite įrenginį tik tada, kai darbo zonoje nėra kitų žmonių ir gyvūnų.
- Laikykitės saugaus atstumo iki asmenų ir gyvūnų arba, jei artinasi asmenys arba gyvūnai, išjunkite prietaisą.

### 3.1.3 Įrenginio sauga

- Naudokite prietaisą tik šiomis sąlygomis:
  - Įrenginys nepurvinas.
  - Įrenginys neapgadintas.

- Visi valdymo elementai veikia.
- Neperkraukite įrenginio. Jis skirtas lengviems darbams privačiame sektoriuje. Dėl perkrovos įrenginys apgadinamas.
- Niekada nenaudokite prietaiso su nudėvėtomis arba sugedusiomis dalimis. Sugedusias dalis visada pakeiskite tik gamintojo originaliomis atsarginėmis dalimis. Jei įrenginys naudojamas su nudėvėtomis arba sugedusiomis dalimis, pretenzija dėl garantijos gamintojui negalioja.
- Remonto darbus leidžiama atlikti tik kompetentingoms specializuotoms įmonėms arba techninės priežiūros tarnyboms.

### 3.1.4 Valdymo saugos nuorodos



#### ĮSPĖJIMAS!

#### Pavojus dėl elektromagnetinio lauko

Šis elektrinis įrankis veikimo metu sukuria elektromagnetinį lauką. Šis laukas tam tikromis aplinkybėmis gali turėti įtakos aktyviems arba pasyviems medicininiams implantams.

- Siekiant sumažinti rimtų arba mirtinų sužalojimų pavojų, rekomenduojame asmenims su mediciniais implantais, prieš valdant elektrinį įrankį, pasikonsultuoti su savo gydytoju ir medicininio implanto gamintoju.
- Prietaisą visada valdykite abiem rankomis.
- Rankas ir kojas visada laikykite atokiau nuo pjovimo įtaiso, ypač įjungdami variklį.
- Išjungę variklį, palaukite, kol pjovimo įrenginys sustos.
- Pjaunamą medžiagą pašalinkite tik tada, kai variklis ir pjovimo įrenginys sustoja.
- Dėl pavojaus įsipjauti valo kirptuvo nelieskite neapsaugotomis rankomis.
- Ištraukę naują valą, prietaisą visada laikykite normalioje darbinėje padėtyje, kol jį įjungsite.
- Nenaudokite metalinio pjovimo valo!
- Reikia užtikrinti, kad apsauginis skydelis, pjovimo įrenginys ir variklis visada būtų švarūs, t. y. be žolės likučių.
- Asmenys, kurie nėra susipažinę su prietaisu, iš pradžių turėtų praktikuotis dirbti su išjungtu varikliu.
- Dirbdami ant šlaitų:
  - niekada nedirbkite ant lygios ir slidžios atšlaitės.
  - Ant šlaitų visada pjaukite skersai šlaito, niekada neikite tiesiai aukštyn arba žemyn.
  - Visada stovėkite po pjovimo įrenginiu.
- Po kontakto su svetimkūniu:
  - Išjunkite variklį.
  - Patikrinkite, ar prietaisas neturi pažeidimų.

### 3.2 Vibracinė apkrova

#### ■ Pavojus dėl vibracijos

*Tikroji vibracijos emisijos vertė naudojant prietaisą gali*

*skirtis nuo tos, kurią nurodė gamintojas.* Prieš naudodami arba naudojimo metu atsižvelkite į šiuos įtakos turinčius veiksnius:

- Ar prietaisas naudojamas pagal paskirtį?
- Ar medžiaga pjaunama arba apdirbama tinkamai?
- Ar prietaisas yra tvarkingos būklės?
- Ar pjovimo įrankis tinkamai pagalaštas arba ar sumontuotas tinkamas pjovimo įrankis?
- Ar sumontuotos rankenos ir, jei reikia, vibracinės rankenos, bei ar jos tvirtai sujungtos su prietaisu?
- Eksploatuokite prietaisą tik su tam tikram darbui reikalingu variklio sūkių skaičiumi. Venkite maksimalaus sūkių skaičiaus, kad sumažintumėte triukšmą ir vibraciją.
- Netinkamai naudojant ir atliekant techninę priežiūrą, gali padidėti prietaiso keliamas triukšmas ir vibracija. Tai sutrikdys sveikatą. Tokiu atveju nedelsdami išjunkite prietaisą ir paveskite jį suremontuoti įgaliotoms techninės priežiūros dirbtuvėms.
- Apkrovos laipsnis dėl vibracijos priklauso nuo darbo, kurį reikia atlikti, arba nuo prietaiso naudojimo. Įvertinkite apkrovos laipsnį ir darykite atitinkamas pertraukas tarp darbų. Taip per visą darbo laiką gerokai sumažės vibracinė apkrova.
- Ilgesnį laiką naudojant prietaisą, operatorių veikia vibracija, kuri gali sukelti kraujotakos problemų („baltas pirštas“). Norėdami išvengti šios rizikos, mūvėkite pirštines ir stebėkite, kad rankos būtų šiltos. Jei atpažįstami „balto piršto“ simptomai, nedelsdami kreipkitės į gydytoją. Prie šių simptomų priskiriami: nejausmingumas, jautrumo praradimas, peršėjimas, niežėjimas, skausmas, jėgų sumažėjimas, odos spalvos arba būsenos pasikeitimas. Paprastai šie simptomai būdingi pirštams, plaštakoms arba pulsui. Žemoje temperatūroje padidėja pavojus.
- Savo darbo dieną darykite ilgesnes pertraukas, kad galėtumėte pailsėti nuo triukšmo ir vibracijos. Suplanuokite savo darbą taip, kad prietaisų, kurie sukelia stiprią vibraciją, naudojimas būtų paskirstytas per kelias dienas.



- Jei naudodami prietaisą savo plaštakose juntate nemalonų jausmą arba ant jų pastebite spalvos pokyčius, nedelsdami nutraukite darbus. Darykite pakankamas pertraukas tarp darbų. Dirbant be pakankamų pertraukų, gali atsirasti rankų vibracijos sindromas.
  - Sumažinkite vibracijos Jums keliamą riziką. Prižiūrėkite prietaisą pagal nurodymus naudojimo instrukcijoje.
  - Jei prietaisas dažnai naudojamas, susisiekite su savo prekybos atstovu, kad galėtumėte įsigyti nuo vibracijos apsaugančių priedų (pvz., rankenas).
  - Stenkitės nedirbti su prietaisu žemesnėje nei 10 °C temperatūroje. Savo darbo plane nustatykite, kaip galima apriboti vibracinę apkrovą.
- ### 3.3 Saugos nuorodos dėl akumulatoriaus
- Šiame skyriuje pateikiamos visos pagrindinės saugos nuorodos, kurių reikia laikytis naudojant akumuliatorių. Perskaitykite šiuos nurodymus!
- Naudokite akumuliatorių tik pagal paskirtį, t. y. tik akumuliatoriniams AL-KO įrenginiams. Įkraukite akumuliatorių tik tam skirtu AL-KO įkrovikliu.
  - Išimkite akumuliatorių iš originalios pakuotės tik prieš pat naudojimą.
  - Prieš pirmą naudojimą visiškai įkraukite akumuliatorių ir tam visada naudokite nurodytą įkroviklį. Laikykitės šioje naudojimo instrukcijoje pateiktų akumulatoriaus įkrovimo instrukcijų.
  - Nenaudokite akumulatoriaus sprogiose ir degiose aplinkose.
  - Eksploatuodami prietaisą, saugokite akumuliatorių nuo drėgmės ir sušlapimo.
  - Saugokite akumuliatorių nuo karščio, alyvos ir ugnies, kad jis nebūtų pažeistas ir neištekėtų garai ir elektrolito skysčiai. Kyla sprogimo pavojus!
  - Nedaužykite akumulatoriaus arba nemėtykite.
  - Nenaudokite purvino arba šlapio akumulatoriaus. Prieš naudodami akumuliatorių, nuvalykite jį sausa, švaria šluoste ir nusauskinkite.
  - Įkrautą ir nenaudojamą akumuliatorių laikykite toliau nuo metalinių daiktų (pvz., sąvaržėlių, monetų, raktų, vinių, varžtų), kad nebūtų sąlyčio su

kontaktais. Nenaudokite akumuliatoriui aštrių daiktų (pvz., atsuktuvo). Su tuo susijęs vidinis trumpasis jungimas gali sukelti akumulatoriaus perkaitimą, gaisrą arba sprogimą.

- Neatidarykite, neardykite ir nesmulkinkite akumulatoriaus. Yra elektros smūgio ir trumpojo jungimo pavojus.
- Naudojant netinkamai ir, kai akumulatorius pažeistas, gali ištekėti garai ir elektrolito skystis. Pakankamai išvėdinkite kambarį ir, jei yra nusi-skundimų, kreipkitės į gydytoją.

Sąlytyje su elektrolito skysčiu jį kruopščiai nuplaukite ir nedelsiant išskalaukite akis. Tada kreipkitės į gydytoją.

- Draudžiama šį akumuliatorių naudoti neįgaliesiems asmenims, nebent juos prižiūrėtų už jų saugą atsakingas asmuo arba jie gautų instrukcijas, kaip naudoti akumuliatorių. Neįgalieji asmenys yra, pvz.:
  - asmenys (įskaitant vaikus) su fizine, jutimine ar psichine negalia,
  - asmenys, neturintys patirties ir (arba) žinių apie akumuliatorių.

- Vaikus reikia prižiūrėti ir jiems paaiškinti, kad negalima žaisti su akumulatoriumi.
- Nepalikite akumulatoriaus įkroviklyje ilgam laikui. Norėdami laikyti akumuliatorių, ištraukite jį iš įkroviklio.
- Ištraukite akumuliatorių iš prietaisų, kai jų nenaudojate.
- Nenaudojamą akumuliatorių laikykite sausoje ir užrakintoje vietoje. Saugokite nuo karščio ir tiesioginių saulės spindulių. Neįgalieji asmenys ir vaikai negali turėti prieigos prie akumulatoriaus.

### 3.4 Saugos nuorodos dėl įkroviklio

Šiame skyriuje pateikiami visi pagrindiniai saugos ir įspėjamieji nurodymai, kurių reikia laikytis naudojantis įkrovikliu. Perskaitykite šiuos nurodymus!

- Naudokite įkroviklį tik pagal paskirtį, t. y. nurodytam akumuliatoriui įkrauti. Įkrovikliu įkraukite tik originalius AL-KO akumuliatorius.
- Prieš kiekvieną naudojimą patikrinkite, ar nepažeistas visas įkroviklis, o ypač tinklo kabelis ir akumulatoriaus anga. Naudokite tik nepriekaištingos būklės įkroviklį.

- Nenaudokite įkroviklio sprogiuose ir degiose aplinkose.
- Eksploatuokite įkroviklį tik patalpose ir saugokite nuo drėgmės.
- Visada statykite įkroviklį gerai vėdinamame ir nedegiamame plote, nes per įkrovimo procesą jis įkaista. Neuždenkite ventiliacijos angų ir įkroviklio.
- Prieš prijungdami įkroviklį, patikrinkite, ar yra techniniuose duomenyse nurodyta tinklo įtampa.
- Naudokite tinklo kabelį tik įkrovikliui prijungti, ne kitais tikslais. Neneškite įkroviklio laikydami už tinklo kabelio ir netraukite tinklo kištuko iš kištukinio lizdo traukdami už tinklo kabelio.
- Saugokite tinklo kabelį nuo karščio, alyvos ir aštrių kraštų, kad nebūtų pažeistas.
- Nenaudokite purvino arba šlapio įkroviklio ir akumulatoriaus. Prieš naudodami, nuvalykite ir nusauskite įkroviklį ir akumuliatorių.
- Nebandykite atidaryti įkroviklio ir akumulatoriaus korpuso. Kyla elektros smūgio ir trumpojo jungimo pavojus.
- Dėl savo saugumo įkroviklį paveskite taisyti tik kvalifikuo-

tiems specialistams ir tik su originaliomis atsarginėmis dalimis.

- Nenaudojamą įkroviklį laikykite sausoje ir užrakintoje vietoje. Neįgalioji asmenys ir vaikai negali turėti prieigos prie įkroviklio.

#### 4 MONTAVIMAS



##### ĮSPĖJIMAS!

##### Pavojai nevisiškai sumontavus!

Eksploatuojant nevisiškai sumontuotą įrenginį, galima sunkiai susižaloti.

- Eksploatuokite įrenginį tik tada, kai jis visiškai sumontuotas!
- Dėkite akumuliatorių į įrenginį tik tada, kai įrenginys visiškai sumontuotas!
- Prieš jungdami patikrinkite visus saugos ir apsauginius įtaisus, ar jie yra ir veikia!

##### 4.1 Apsauginio skydelio montavimas (02)

1. Apsauginį skydelį (02/1) uždėkite ant pjovimo galvutės (02/2). Prižiūrėkite, kad valas būtų laisvas.
2. Apsauginį skydelį (02/1) prisukite komplekte esančiu varžtu (02/3) (02/a).

##### 4.2 Papildomos rankenos montavimas (03)

1. Papildomą rankeną (03/1) užstumkite ant įrenginio koto (03/a).
2. Įsukamą kaištį (03/2) įkiškite į papildomą rankeną (03/1) (03/b).
3. Užmaukite reguliavimo rankenėlę (03/3) ant įsukamo kaiščio (03/2) (03/c) ir priveržkite.
4. Prisukite reguliavimo rankenėlę taip, kad naudojant nedaug jėgos būtų galima pritaikyti papildomos rankenos aukštį.

## 5 PALEIDIMAS

### 5.1 Akumulatoriaus įkrovimas



#### ATSARGIAI!

#### Gaisro pavojus įkraunant!

Įkaitus įkrovikliui, kai jis statomas ant lengvai užsidegančio ir nepakankamai vėdinamo pagrindo, kyla gaisro pavojus.

- Visada naudokite įkroviklį ant nedegaus pagrindo ir nedegioje aplinkoje.
- Jei yra: Neuždenkite ventilacijos angų.



#### NUORODA

Prieš pirmąjį naudojimą iki galo įkraukite akumuliatorių. Akumuliatorių galima krauti jam esant bet kokios įkrovos būsenos. Įkrovimo pertraukimas akumuliatoriui nekenkia.

Akumulatorius yra iš dalies įkrautas. Prieš pirmąjį naudojimą iki galo įkraukite akumuliatorių. Akumuliatorių galima krauti jam esant bet kokios įkrovos būsenos. Įkrovimo pertraukimas akumuliatoriui nekenkia.



#### NUORODA

Išsamios informacijos rasite atskirose akumulatoriaus ir įkroviklio instrukcijose.

### 5.2 Akumulatoriaus įdėjimas ir ištraukimas (04)

#### Akumulatoriaus įstatymas

1. Stumkite (04/a) akumuliatorių (04/1) į angą akumuliatoriui (04/2), kol jis užsifiksuos.

#### Akumulatoriaus ištraukimas

1. Nuspauskite ir laikykite nuspaustą akumulatoriaus (04/1) atskleidimo mygtuką (04/3).
2. Ištraukite akumuliatorių (04/b).

### 5.3 Transportavimo apsaugos nuėmimas nuo valo kirptuvo

Prieš pirmąjį paleidimą nuimkite nuo valo kirptuvo transportavimo apsaugą.

## 6 VALDYMAS



#### ĮSPĖJIMAS!

#### Pavojus susižaloti dėl atsilaisvinančių prietaiso dalių

Naudojant atsilaisvinančios prietaiso dalys gali sunkiai sužaloti.

- Prieš įjungdami prietaisą patikrinkite, ar visos prietaiso dalys tvirtai prisuktos.
- Pritvirtinkite pjovimo įrankius taip, kad jie eksploatuojant negalėtų atsilaisvinti.

### 6.1 Pjovimo valo pailginimas eksploatavimo metu

Eksploatuojant pjovimo valas pailgėja ir pasiūšia.

1. Paleidus valo galvutę kaskart pailgėja. Todėl nuo valo ritės nuvyniojamas naujo pjovimo valo gabalas ir panaudotas valo galas nukerpamas valo kirptuvu.

### 6.2 Nešiojamosios žoliapjovės įjungimas ir išjungimas (05)

1. Stabiliai atsistokite.
2. Laikykite įrenginį abiem rankomis. Tai darydami pjovimo galvutės nestatykite ant žemės.
3. Viena ranka paimkite už papildomos rankenos (05/1), kita ranka apimkite viršutinę rankeną (05/2).
4. Viršutinėje rankenoje (05/2) paspauskite apsauginį mygtuką (05/3) (05/a).
5. Nuspauskite viršutinėje rankenoje (05/2) esantį įjungimo / išjungimo jungiklį (05/4) (05/b) ir laikykite. Įrenginys veikia. Apsauginį mygtuką (05/3) galima atleisti.
6. Keletą akimirklų leiskite nešiojamajai žoliapjovei veikti tuščiaja eiga. Tuo metu pjovimo valas nupjaunamas iki teisingo ilgio.
7. Atleidus įjungimo / išjungimo jungiklį (05/4), įrenginys išsijungia.



#### ĮSPĖJIMAS!

#### Pavojus įsijauti!

Išjungus valo galvutę dar sukasi keletą sekundžių. Įkišus ranką, kyla pavojus patirti pjautinių sužalojimų.

- Palaukite, kol valo galvutė sustos.

## 7 DARBINĖ ELGSENA IR DARBO METODIKA (07–09)

- Įjunkite įrenginį prieš artinamiesi prie žolės, kurią reikia nupjauti, ir tik tada nuleiskite, kad būtų išvengta perkrovos.
- Įrenginį šiek tiek paverskite į priekį (apie 30°), kad pjautumėte pjovimo valo galu. Lėtai eikite į priekį (07).
- Pjaudami įrenginį tolygiai sukite į dešinę ir į kairę puses (07).
- Aukštą žolę reikia pjauti sluoksniais. Visada pjaukite iš viršaus žemyn (09).
- Įrenginys geriausiai pjauna, veikdamas didžiausiu greičiu. Todėl neperkraukite įrenginio, pjaudami aukštą žolę.
- Perkraunant įrenginį aukštoje žolėje, užsiblokuoja valas. Įrenginį iš karto pakelkite, kad būtų sumažinta jo apkrova. Priešingu atveju galimi ilgalaikiai variklio pažeidimai.
- Nepjaukite įrenginiu tiesiai į kietas kliūtis (pvz., mūrą), o pjaukite šone. Taip tausojamas pjovimo valas (08).
- Laikykite įrenginį toliau nuo jautrių augalų. Augalus saugantį lanką atlenkite į horizontalią padėtį.

## 8 TECHNINĖ PRIEŽIŪRA



### ĮSPĖJIMAS!

#### Pavojus įsipjauti!

Pavojus įsipjauti prisilietus prie aštriabriaunių ir judančių įrenginio dalių bei įkišus pirštus į pjovimo įrankius.

- Prieš atlikdami techninės priežiūros, priežiūros ir valymo darbus, visada išjunkite prietaisą. Išimkite akumuliatorių.
- Techninės apžiūros, priežiūros ir valymo darbų metu visada dėvėkite apsaugines pirštines.



### NUORODA

Remonto darbus leidžiama atlikti tik kompetentingoms specializuotoms įmonėms arba AL-KO techninės priežiūros tarnyboms.

- Saugokite prietaisą nuo šlapumo arba drėgmės. Nepurkškite vandeniu.
- Po kiekvieno naudojimo valykite korpusą ir pjovimo peilį šepetėliu arba šluoste. Nenaudo-

kite vandens ir (arba) agresyvių valymo priemonių ar tirpiklių – korozijos pavojus ir pavojus pažeisti plastikines dalis.

- Po kiekvieno naudojimo išimkite akumuliatorių ir patikrinkite prietaisą, ar jis neapgadintas.
- Nenaudokite prietaiso, jei nėra valo kirptuvo geležtės, arba jei ji pažeista.
- Reikia užtikrinti, kad apsauginis skydelis, valo ritė ir variklis visada būtų švarūs, t. y. be žolės likučių.
- Patikrinkite visus varžtus, ar jie tvirtai priveržti.
- Patikrinkite prietaiso elektros kontaktus, ar jie nepažeisti korozijos, prireikus nuvalykite vieliu šepetėliu ir tada apipurškite kontaktų purškalu.

### 8.1 Valo ritės keitimas (06)

Atsarginio valo ritė: GT 2000, gam. Nr. 113725.

*Sąlyga:* įrenginys turi būti išjungtas ir iš jo turi būti išimtas akumuliatorius.

#### Išimkite ir įdėkite valo ritę.

1. Tuo pačiu metu paspauskite (06/a) abu atblokavimo mygtukus (06/1) ir nuimkite gaubtą (06/2).
2. Išimkite tuščią valo ritę (06/3).
3. Įdėkite naują valo ritę (06/4) (06/b).
4. Pjovimo valą per valo galvutės angą (06/5) praverkite į išorę.
5. Uždėkite gaubtą (06/2) ir spauskite, kol jis užsifiksuos.
6. Įdėkite akumuliatorių į įrenginį.

## 9 PAGALBA ATSIKIRADUS SUTRIKIMŲ



### ATSARGIAI!

#### Pavojus susižaloti

Aštriabriaunės ir judančios įrenginio dalys gali sužeisti.

- Techninės apžiūros, priežiūros ir valymo darbų metu visada dėvėkite apsaugines pirštines!



### NUORODA

Esant sutrikimų, kurie nėra nurodyti šioje lentelėje arba kurių negalite pašalinti savarankiškai, kreipkitės į mūsų klientų aptarnavimo tarnybą.

Sutrikimas	Priežastis	Šalinimas
Netiekiamas pjovimo valas.	Tuščia valo ritė.	Pakeiskite valo ritę.
Neveikia variklis.	Išseiktas akumulatorius.	Įkraukite akumuliatorių.
	Neįdėtas arba blogai įdėtas akumulatorius.	Tinkamai įdėkite akumuliatorių.
	Nutrūko elektros srovės tiekimas.	1. Pašalinkite akumuliatorių. 2. Išvalykite įrenginio kištukinius kontaktus.
	Apsauginis variklio jungiklis dėl perkrovos išjungė variklį.	Palaukite, kol apsauginis variklio jungiklis vėl įjungs variklį.
Variklis veikia su pertrūkiais.	<ul style="list-style-type: none"> <li>■ Įrenginio klaida</li> <li>■ Sugedo įjungimo / išjungimo jungiklis.</li> </ul>	Kreipkitės į AL-KO techninės priežiūros skyrių.
Variklis veikia, tačiau pjovimo valas nejudą.	Įrenginio klaida	Kreipkitės į AL-KO techninės priežiūros skyrių.
Įrenginys neįprastai vibruoja.	Nešvari valo ritė.	Išvalykite valo ritę, jei reikia, pakeiskite.
	Įrenginio klaida	Kreipkitės į AL-KO techninės priežiūros skyrių.
Žymiai trumpėja akumulatoriaus veikimo trukmė.	Per aukšta arba per drėgna žolė.	<ul style="list-style-type: none"> <li>■ Pjaukite žolę didesniame aukštyje.</li> <li>■ Leiskite žolei išdžiūti.</li> </ul>
	Per mažas pjovimo aukštis.	Pjaukite žolę didesniame aukštyje.
	Akumulatoriaus eksploatavimo trukmė baigėsi.	Pakeiskite akumuliatorių. Naudokite tik originalius gamintojo priedus.
Nepavyksta įkrauti akumulatoriaus.	Nešvarūs akumulatoriaus kontaktai.	Kreipkitės į AL-KO techninės priežiūros skyrių.
	Sugedo akumuliatorių arba įkroviklis.	Užsakykite atsarginių dalių. Kreipkitės į AL-KO techninės priežiūros skyrių.
	Akumuliatorių yra per karštas.	Leiskite akumuliatoriui atvėsti.

## 10 TRANSPORTAVIMAS

Prieš transportuodami atlikite tokius veiksmus:

1. Išjunkite prietaisą.
2. Išimkite akumuliatorių iš prietaiso.
3. Pagal nurodymus supakuokite akumuliatorių (žr. žemiau).

Sudėtyje esantis ličio jonų akumulatorius atitinka pavojingų produktų teisę, tačiau gali būti transportuojamas supaprastintomis sąlygomis.

- Nepažeistą akumuliatorių be papildomų priedų privatus vartotojas gali gabenti gatvėmis, kai jis yra supakuotas mažmeninei prekybai ir yra transportuojamas asmeniniais tikslais. Atsižvelkite į atskirai siunčiamų akumuliatorių svorio ribas:
  - maks. 30 kg bendras paketo svoris transportuojant sausuma, geležinkeliu ir vandeniui,



### NUORODA

Akumulatoriaus (-ių) vardinė galia yra mažesnė nei 100 Wh. Todėl laikykitės toliau pateiktų gabenimo nurodymų!

- jokių svorio apribojimų transportuojant oru, tačiau maks. 2 vnt. pakete.
- Transportuoti draudžiama, jei spėjama, kad akumulatorius yra pažeistas (pvz., prietaisui nukritus).
- Komeraciniai naudotojai, kurie vykdo transportavimą susijusį su įmonės veikla, (pvz., tiekimas į ir iš statybų aikštelių arba demonstravimas) gali taip pat pasinaudoti šia supaprastinta sąlyga.

Abiem prieš tai nurodytais atvejais būtina imtis priemonių turinio platinimui išvengti. Kitais atvejais būtina laikytis pavojingų produktų teisės reikalavimų! Neatsižvelgus į tai siuntėjui ir, galimai, vežėjui galioja baudos.

### Kiti nurodymai dėl gabenimo ir siuntimo

- Transportuokite arba siųskite ličio jonų akumulatorius tik nepažeistoje būsenoje!
- Apsaugokite prietaisą taip, kad gabenimo metu jis nepradėtų veikti atsitiktinai.
- Apsaugokite prietaisą tvirta išorine pakuote (siuntinių dėže). Jei įmanoma, naudokite originalią gamintojo pakuotę.
- Dėl gabenimo arba siuntimo pasirinkite tiksliai siuntos ženkliniu ir dokumentais (pvz., per siuntų tarnybą arba per vežėjus).
  - Transportuojant sausuma, geležinkeliu ir vandeniui, ant pakuotės turi būti užklijuotas įspėjamasis lipdukas, jei prie prietaiso yra pridėtas akumulatorius (-iai). Jei akumulatorius (-iai) įdėtas (-i) arba įmontuotas (-i) į prietaisą, įspėjamojo lipduko nereikia, nes išorinė pakuotė / originali pakuotė turi atitikti tam tikrus reikalavimus.
  - Transportuojant oro transportu, ant pakuotės visada turi būti užklijuotas įspėjamasis lipdukas. Atsižvelkite į kartu su prietaisu siunčiamų akumuliatorių svorio ribas: maks. 5 kg akumuliatoriaus svoris pakete ir maks. 2 akumulatoriai pakete, kai akumulatorius / akumulatoriai pridedami prie prietaiso.
- Pirmiausiai išsiaiškinkite, ar galima transportuoti per Jūsų pasirinktą paslaugų teikėją, ir parodykite siuntą.

Mes rekomenduojame samdyti pavojingų krovinių specialistą siuntos paruošimui. Taip pat laikykitės nacionalinių nuostatų.

## 11 SANDĖLIAVIMAS

Po kiekvieno naudojimo prietaisą kruopščiai išvalykite. Jei yra, sumontuokite visus apsauginius

gaubtus. Laikykite prietaisą sausoje, rakinamoje, vaikams neprieinamoje vietoje.

- Nešiojamąją žoliapjovę kabinkite už rankenos. Tokiu būdu be reikalo neapkraunama pjovimo galvutė.

Prieš eksploatavimo pertrauką, trunkančias ilgiau kaip 30 dienų, atlikite šiuos darbus:

- Kruopščiai išvalykite prietaisą ir laikykite jį sausoje patalpoje.

### 11.1 Akumuliatoriaus ir įkroviklio laikymas



#### PAVOJUS!

#### Sprogimo ir gaisro pavojus!

Asmenys gali žūti ar būti sunkiai sužaloti, sprogdus akumuliatoriui dėl to, kad buvo laikomas šalia liepsnų ar šilumos šaltinių.

- Laikykite akumuliatorių vėsioje ir sausoje vietoje, tačiau ne prie atvirų liepsnų ar šilumos šaltinių.



#### NUORODA

Įkraunant akumuliatorių yra apsaugotas nuo perkrovis dėl automatinio įkrovos būsenos nustatymo ir tam tikrą laiką, bet ne nuolat gali likti įkroviklyje.

- Laikykite akumuliatorių sausoje, nuo šalčio apsaugotoje vietoje nuo 0 °C iki 35 °C laikymo temperatūroje, jam esant maždaug 40–60% įkrovos būsenos.
- Dėl trumpojo jungimo pavojaus nelaikykite akumuliatoriaus šalia metalinių daiktų arba daiktų su rūgštimi.
- Maždaug po 6 mėnesių laikymo įkraukite akumuliatorių apie 1 valandą.

## 12 IŠMETIMAS

### Nurodymai elektrinių ir elektroninių prietaisų įstatyme (vok. ElektroG)



- Panaudoti elektriniai ir elektroniniai prietaisai nėra būtinės atliekos, todėl jiems priskiriamos atskiros taisyklės arba išmetimas!
- Prieš atiduodant prietaisus senas baterijas arba akumulatorius, jei jie nėra tvirtai įstatyti prietaise, privaloma išimti! Jų išmetimą reglamentuoja baterijų įstatymas.
- Elektrinių ir elektroninių prietaisų savininkas arba naudotojas juos panaudojęs įstatymais yra įpareigotas juos grąžinti.

- Galutinis naudotojas yra pats atsakingas už savo asmeninių duomenų pašalinimą iš išmetamų senų prietaisų!

Perbrauktas atliekų konteinerio simbolis reiškia, kad elektrinius ir elektroninius prietaisus draudžiama išmesti su buitinėmis atliekomis.

Elektrinius ir elektroninius prietaisus galima nemokamai atiduoti šiose vietose:

- viešose teisėtose išmetimo ir surinkimo vietose (pvz., komunaliniuose ūkiuose);
- Elektrinių prietaisų pardavimo vietose (stacionariose ir internetu), jei pardavėjas yra įsipareigojęs priimti arba tai daro savanoriškai.

Šie teiginiai galioja tik įrenginiams, įrengtiems ir parduodamiems Europos Sąjungos šalyse ir kuriems taikoma 2012/19/ES direktyva. Ne Europos Sąjungos šalims gali galioti kitos panaudotų elektrinių ir elektroninių įrenginių utilizavimo nuostatos.

### Nurodymai baterijų įstatyme (vok. BattG)



- Senos baterijos ir akumuliatoriai nėra buitinės atliekos, todėl jiems priskiriamos atskiros taisyklės arba išmetimas!
- Dėl saugaus baterijų arba akumuliatorių išėmimo iš elektrinių prietaisų ir dėl informacijos apie jų tipą arba cheminę sistemą prašome atsižvelgti į tolimesnius duomenis, nurodytus naudojimo arba montavimo instrukcijoje.
- Baterijų arba akumuliatorių savininkas arba naudotojas juos panaudojęs įstatymais yra įpareigotas juos grąžinti. Grąžinti galima buityje įprastai naudojamą kiekį.

Senose baterijose gali būti kenksmingų medžiagų arba sunkiųjų metalų, kurie gali sukelti žalą aplinkai ir sveikatai. Senų baterijų panaudojimas ir

naudojimas jų sudėtyje esančių išteklių prisideda prie šių abiejų prekių apsaugos.

Perbrauktas atliekų konteinerio simbolis reiškia, kad baterijas ir akumuliatorius draudžiama išmesti su buitinėmis atliekomis.

Jei po atliekų konteineriu yra tokie ženklai Hg, Cd arba Pb, jie reiškia:

- Hg: baterijoje yra daugiau nei 0,0005 % gyvsidabrio
- Cd: baterijoje yra daugiau nei 0,002 % kadmio
- Pb: baterijoje yra daugiau nei 0,004 % švino

Baterijas ir akumuliatorius galima nemokamai atiduoti šiose vietose:

- viešose teisėtose išmetimo ir surinkimo vietose (pvz., komunaliniuose ūkiuose);
- baterijų ir akumuliatorių pardavimo vietose;
- bendros įrenginių naudotų baterijų surinkimo sistemos vietose;
- gamintojo surinkimo vietoje (jei jis yra bendros surinkimo sistemos narys).

Šie teiginiai galioja tik akumuliatoriams ir baterijoms, įrengtomis ir parduodamoms Europos Sąjungos šalyse ir kurioms taikoma 2006/66/EB direktyva. Ne Europos Sąjungos šalims gali galioti kitos akumuliatorių ir baterijų utilizavimo nuostatos.

## 13 KLIENTŲ APTARNAVIMO TARNYBA / TECHNINĖS PRIEŽIŪROS PUNKTAS

Iškilus klausimų dėl garantijos, remonto ir atsarginių dalių, kreipkitės į savo artimiausią AL-KO techninės priežiūros skyrių. Jį rasite internete tokiu adresu:

[www.al-ko.com/service-contacts](http://www.al-ko.com/service-contacts)

## 14 GARANTIJA

Galimas įrenginio medžiagų ar gamybos defektus įstatymų numatytu pretenzijų dėl trūkumų reiškinio senaties termino laikotarpiu mes šaliname savo nuožiūra remonto arba keitimo būdu. Senaties terminas nustatomas kiekvienu konkrečiu atveju pagal šalies, kurioje įrenginys buvo įsigytas, teisės aktus.

Mūsų garantinis įsipareigojimas galioja tik šiais atvejais:

- laikomasi šios naudojimo instrukcijos;
- įrenginys tinkamai naudojamas;
- naudojamos originalios atsarginės dalys.

Garantija netaikoma:

- dažų pažeidimams, atsiradusiems dėl normalaus dėvėjimosi,
- susidėvinčiosioms dalims, atsarginių dalių kortelėje  pažymėtoms rėmeliu.

Garantija nustoja galioti šiais atvejais:

- bandoma savarankiškai remontuoti įrenginį;
- savarankiškai atliekami techniniai pakeitimai;
- įrenginys naudojamas ne pagal paskirtį.



Garantinis laikotarpis prasideda nuo dienos, kurią įrenginį pirmą kartą įsigyja galutinis vartotojas. Lemiami yra pirkimo dokumente nurodyta data. Kreipkitės su šia garantijos deklaracija ir originaliu pirkimo dokumentu į savo pardavėją arba artimiausią įgaliotąjį klientų aptarnavimo skyrių. Ši deklaracija nedaro įtakos įstatymais pagrįstoms pirkėjo pretenzijoms, kurias jis gali pareikšti pardavėjui.

## 15 ORIGINALIOS ES/EB ATITIKTIES DEKLARACIJOS VERTIMAS

Šiuo prisiimdami sau atsakomybę deklaruojame, kad šis rinkai pateiktos formos gaminys atitinka darinių ES direktyvų, ES saugos standartų ir gaminiui taikomų standartų reikalavimus.

<b>Gaminys</b>	<b>Gamintojas</b>	<b>Už dokumentaciją atsakingas asmuo</b>
Akumuliatorinė nešiojamoji žoliapjovė	AL-KO Geräte GmbH Ichenhauser Str. 14 D-89359 Kötz	Andreas Hedrich Ichenhauser Str. 14 D-89359 Kötz
<b>Serijos numeris</b>		
G1082012		
<b>Tipas</b>	<b>ES direktyvos</b>	<b>Darnieji standartai</b>
GT 2000	2006/42/EB 2014/30/ES	EN 60335-1 EN 50636-2-91
<b>Garso galios lygis</b>	2000/14/EB 2011/65/ES	EN 55014-1 EN 55014-2 EN 62841-1 EN 62233
išmatuotas / garantuotasis 92 dB(A) / 96 dB(A)	<b>Atitikties vertinimas</b> 2000/14/EB VI priedas	

Kötz, 2018-08-14



Dr. Wolfgang Hergeth  
Generalinis direktorius

## ORIĢINĀLĀS LIETOŠANAS INSTRUKCIJAS TULKOJUMS



### Saturs


1	Par šo lietošanas instrukciju .....	306	6.2	Zāliena trimmera ieslēgšana un izslēgšana (05) .....	317
1.1	Simboli titullapā .....	306	7	Rīcība darba laikā un darba pagēmienu (07 – 09) .....	318
1.2	Zīmju skaidrojums un signālvārdi .....	307	8	Tehniskā apkope un tīrīšana .....	318
2	Izstrādājuma apraksts .....	307	8.1	Auklas spoles nomaiņa (06) .....	318
2.1	Paredzētais lietojums .....	307	9	Palīdzība traucējumu gadījumā .....	319
2.2	Iepriekš paredzama potenciāli nepareiza izmantošana .....	307	10	Transportēšana .....	320
2.3	Atlikušie riski .....	307	11	Uzglabāšana .....	320
2.4	Drošības un aizsardzības ierīces .....	307	11.1	Akumulatora un lādētāja glabāšana .....	321
2.4.1	Aizsargs .....	307	12	Utilizācija .....	321
2.4.2	Aizsargstienis .....	307	13	Klientu apkalpošanas dienests/serviss .....	322
2.5	Simboli uz iekārtas .....	307	14	Garantija .....	322
2.6	Iepakojuma saturs .....	308	15	Oriģinālās ES/EK atbilstības deklarācijas tulkojums .....	323
2.7	Izstrādājuma pārskats (01) .....	308			
3	Drošības norādījumi .....	309			
3.1	Zāliena trimmera drošības norādījumi .....	309			
3.1.1	Drošība darba vietā .....	310			
3.1.2	Cilvēku, dzīvnieku un īpašuma drošība .....	311			
3.1.3	Ierīces drošība .....	311			
3.1.4	Drošības tehnikas norādījumi ekspluatācijas laikā .....	312			
3.2	Vibrācijas slodze .....	312			
3.3	Akumulatora drošības norādījumi .....	314			
3.4	Lādētāja drošības norādījumi .....	315			
4	Montāža .....	316			
4.1	Aizsarga uzstādīšana (02) .....	317			
4.2	Papildroktura uzstādīšana (03) .....	317			
5	Ekspluatācijas sākšana .....	317			
5.1	Akumulatora uzlāde .....	317			
5.2	Akumulatora ievietošana un izņemšana (04) .....	317			
5.3	Transportēšanas aizsarga noņemšana no auklas griezēja .....	317			
6	Lietošana .....	317			
6.1	Griezējauklas pagarināšana ekspluatācijas laikā .....	317			

### 1 PAR ŠO LIETOŠANAS INSTRUKCIJU

- Vācu valodā izdotā versija ir oriģinālā lietošanas instrukcija. Visas pārējās dokumentu versijas citās valodās ir oriģinālo lietošanas instrukciju tulkojumi.
- Vienmēr saglabājiet šo lietošanas instrukciju tādā stāvoklī, lai vēlāk varat tajā ieskatīties, ja būs nepieciešama informācija par ierīci.
- Nododiet ierīci citām personām tikai kopā ar šo lietošanas instrukciju.
- Izlasiet un ievērojiet šajā lietošanas instrukcijā sniegtos drošības un brīdinājuma norādījumus.

#### 1.1 Simboli titullapā

Simbols	Skaidrojums
	Pirms lietošanas obligāti uzmanīgi izlasiet šo lietošanas instrukciju. Tas ir priekšnoteikums drošam darbam un lietošanai bez traucējumiem.
	Lietošanas instrukcija

Simbols	Skaidrojums
	Rīkojieties ar litija-jonu akumulatoriem uzmanīgi! Īpaši ievērojiet šajā lietošanas instrukcijā esošās norādes par transportēšanu, glabāšanu un utilizāciju!

## 1.2 Zīmju skaidrojums un signālvārdi



### BĪSTAMI!

Norāda uz tiešu, bīstamu situāciju, kuras rezultātā, ja vien no tās neizvairīsieties, iestāsies nāve vai gūsiet smagas traumas.



### BRĪDINĀJUMS!

Norāda uz potenciāli bīstamu situāciju, kuras rezultātā, ja vien no tās neizvairīsieties, var iestāties nāve vai iespējams gūt smagas traumas.



### ESIET PIESARDZĪGI!

Norāda uz potenciāli bīstamu situāciju, kuras rezultātā, ja vien no tās neizvairīsieties, iespējams gūt vieglas vai vidēji smagas traumas.

### UZMANĪBU!

Norāda uz potenciāli bīstamu situāciju, kuras rezultātā, ja vien no tās neizvairīsieties, iespējams materiālo zaudējumu risks.



### NORĀDĪJUMS

Īpaši norādījumi labākai izpratnei un manipulēšanai.

## 2 IZSTRĀDĀJUMA APRAKSTS

Šajā lietošanas instrukcijā ir apraksts akumulatora zāliena trimmerim.

### 2.1 Paredzētais lietojums

Ierīce ir paredzēta zāliena pļaušanai.

Ar ierīci atļauts strādāt tikai tādā gadījumā, ja tā ir pilnībā uzmontēta.

Iekārta ir paredzēta izmantošanai privātā teritorijā. Jebkāda cita veida lietojums, kā arī neatļautas modifikācijas un papildināšana, tiek uzskatītas par ierīces nepareizu lietojumu un šādi tiek zaudēta garantija, kā arī nav spēkā atbilstības deklarācija (CE marķējums), un šādā gadījumā ražo-

tājs neuzņemas atbildību par kaitējumu, kas nodarīta lietotājam vai kādai trešajai pusei.

### 2.2 Iepriekš paredzama potenciāli nepareiza izmantošana

Ierīce nav paredzēta komerciāliem nolūkiem ne sabiedriskos parkos vai sporta laukumos, ne arī izmantošanai lauksaimniecībā vai mežsaimniecībā.

### 2.3 Atlikušie riski

Arī tad, ja ierīce tiek izmantota atbilstoši tās lietojumam, vienmēr saglabājas zināms risks, kuru nav iespējams paredzēt. Arī ierīces tips un konstrukcija atkarībā no lietojuma var būt saistīta ar turpmāk tekstā uzskaitītajiem potenciālajiem riskiem.

- Iespējama atgriezumam, zemes un nelielu akmeņu izviesšana.
- Ja netiek izmantoti elpceļu aizsarglīdzekļi, iespējama atgriezumam daļiņu ieelpošana.
- Sagriešanās risks, sniedzoties pie rotējošā griešanas mehānisma.

### 2.4 Drošības un aizsardzības ierīces



#### BRĪDINĀJUMS!

##### Ievainojumu risks!

Bojātas un atslēgtas drošības un aizsardzības ierīces var būt iemesls smagām traumām.

- Bojātas drošības un aizsardzības ierīces ir jāsamontē.
- Nekādā gadījumā neveidojiet drošības ierīču un aizsargierīču apvadus.


### 2.4.1 Aizsargs

Aizsargā operatoru no rotējošās griezējauklās un izsviestajiem priekšmetiem.

### 2.4.2 Aizsargstienis

Aizsargā augus un līdzās esošus cilvēkus no rotējošajām griezējauklām. Aizsargstienis papildus funkcija ir aizsargāt griezējauklu no pārlieku intensīva nodiluma, pļaujot gar mūra sienām.

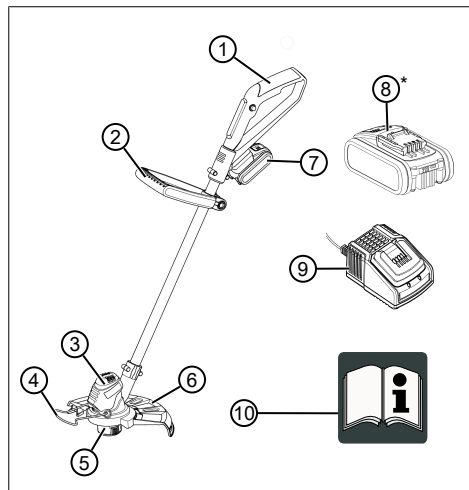
### 2.5 Simboli uz iekārtas

Simbols	Skaidrojums
	Izmantojot ierīci, ievērojiet īpašu piesardzību!

Simbols	Skaidrojums
	Pirms ekspluatācijas sākšanas izlasiet lietošanas instrukciju!
	Attālumam starp ierīci un nepiederošām personām ap lietotāju jābūt 15 m.
	Sargājiet ierīci no lietus un mitruma iedarbības!
	Lietojiet acu un ausu aizsargus!
	Pirms jebkādiem ierīces regulēšanas vai tīrīšanas darbiem un, atstājot ierīci ilgstoši nepieskatītu, izņemiet akumulatoru.

## 2.6 Iepakojuma saturs

Piegādes komplektācijā ietilpst turpmāk uzskaitītās detaļas. Pārbaudiet, vai komplektācijā ir iekļautas visas uzskaitītās detaļas.



Nr.	Detaļa
1	Ierīces galvenais korpusis
2	Papildrokturis
3	Griezējgalva ar motoru
4	Aizsargstienis
5	Auklas spole
6	Aizsargs ar auklas griezēju
7	Akumulators B50 Li
8	Akumulators B100 Li*
9	Lādētājs ar tīkla kontaktdakšu
10	Lietošanas instrukcija

\* Neietilpst piegādes komplektācijā, akumulatoru B100 Li iespējams iegādāties papildus.

Akumulatora zāliena trimmeris ir paredzēts ekspluatācijai ar akumulatoru B50 Li (preces Nr. 113559) vai B100 Li (preces Nr. 113698). Piegādes komplektā ir iekļauts tikai akumulators B50 Li. Akumulatoru uzlādei izmantojiet lādētāju C30 Li (preces Nr. 113560).

## NORĀDĪJUMS

Akumulators nav uzlādēts un pirms pirmās lietošanas reizes to nepieciešams uzlādēt.

## NORĀDĪJUMS

Ievērojiet gan akumulatora, gan lādētāja atsevišķās lietošanas instrukcijas.

## 2.7 Izstrādājuma pārskats (01)

Pārskatā par izstrādājumu (01) tiek sniegts īss pārskats par ierīci.

Nr.	Detaļa
1	Augšējais rokturis
2	Drošības poga
3	Iesl./izsl. slēdzis
4	Akumulatora nodalījums
5	Papildrokturis
6	Griezējgalva ar motoru
7	Auklas saīsināšanas asmens
8	Aizsargstienis

Nr.	Detaja
9	Aizsargs
10	Auklas spole
11	Akumulators B50 Li
12	Akumulators B100 Li*
13	Lādētājs ar tīkla kontaktdakšu

\* Neietilpst piegādes komplektācijā, bet to iespējams iegādāties atsevišķi ar preces numuru 113698.

### 3 DROŠĪBAS NORĀDĪJUMI



#### **BĪSTAMI!**

**Apdraudējums dzīvībai un smagu traumu gūšanas risks!**

Drošības un lietošanas norādījumu neziņāšana var būt iemesls smagām traumām un pat nāvei.

- Pirms sākat lietot ierīci ir jāiepazīstas ar visiem šīs lietošanas instrukcijas drošības un lietošanas norādījumiem, kā arī ar citām lietošanas instrukcijām, uz kurām ir ievietota atsauce.
- Glabājiet visus dokumentus turpmākai uzzīņai.

### 3.1 Zāliena trimmera drošības norādījumi

#### Lietotājs

- Uzmanīgi izlasiet drošības norādījumus. Iepazīstieties ar ierīces vadības un regulēšanas elementiem, kā arī noteikumiem atbilstošu ekspluatāciju.
- Šo ierīci drīkst izmantot bērni no 8 gadu vecuma un vecāki bērni, kā arī personas ar ierobežotām fiziskām, maņu un garīgām spējām vai personas bez pieredzes un zināšanām, kad tiek nodrošināta uzraudzība vai ir sniegtas instrukcijas,

ba vai ir sniegtas instrukcijas, kā droši lietot ierīci, un informācija par iespējamo apdraudējumu. Bērni nedrīkst spēlēt ar iekārtu. Tīrīšanu un apkopi bez uzraudzības nedrīkst ļaut veikt bērniem.

- Attiecībā uz personām, kurām ir ļoti sarežģīti un kompleksi spēju ierobežojumi, var būt nepieciešamas instrukcijas, kas nav aprakstītas šajā dokumentā.
  - Nekādā gadījumā neļaujiet ar ierīci strādāt bērniem vai cilvēkiem, kuri nav iepazinušies ar šīm instrukcijām. Iespējams, nacionālajos noteikumos ir ierobežots operatora vecums.
  - Nedarbiniet iekārtu, esot alkohola, narkotiku vai medikamentu ietekmē.
  - Iekārtas lietotājs pats ir atbildīgs par nelaimes gadījumiem, kuriem tiek pakļautas citas personas un to īpašums.
- #### Sagatavošana
- Vienmēr pirms ekspluatācijas pārbaudiet, vai drošības ierīces un pārsegumi nav bojāti, nav uzstādīti vai ir uzstādīti nepareizi. Nomainiet bojātas drošības ierīces un pārsegumus, uzstādiet neuzstādītus

drošības ierīces un pārsegumus pareizi.

- Nekad nesāciet ierīces ekspluatāciju, ja tiešā tuvumā atrodas citi cilvēki, kā arī īpaši bērni vai mājdzīvnieki.
- Pirms darba izņemiet no darba zonas bīstamus priekšmetus, piem., zarus, stikla un metāla detaļas, akmeņus.

## Lietošana

- Strādājot ar ierīci, vienmēr lietojiet aizsargbrilles un cietus apavus.
- Nestrādājiet ar ierīci sliktos laika apstākļos - īpaši, ja tuvojās negaiss.
- Izmantojiet ierīci tikai dienas laikā vai labā mākslīgā apgaismojumā.
- Nekādā gadījumā neizmantojiet ierīci, ja drošības ierīces un pārsegumi ir bojāti vai nav uzstādīti.
- Vienmēr atvienojiet ierīci no barošanas t. i. izņemiet demontējamus akumulatorus vai baterijas:
  - vienmēr atstājot ierīci nepieskatītu;
  - pirms ierīces nosprostoju iztīrīšanas;
  - pirms ierīces pārbaudes, tīrīšanas un darbu veikšanas tai;

- vienmēr, kad ierīce sāk neierasti vibrēt;

- Vienmēr nodrošiniet, lai ierīces ventilācijas atvērumi nebūtu nosegti ar svešķermeņiem.
- Pēc saskares ar bīstamiem priekšmetiem un svešķermeņiem aplūkojiet, vai ierīcei nav bojājumu. Ja ierīce ir bojāta, lūdziet tai veikt remontu.

## Tehniskā apkope un uzglabāšana

- Pirms apkopes vai tīrīšanas darbu veikšanas atvienojiet ierīci no barošanas piem., atvienojiet kontaktdakšu, nospiediet ieslēgšanas slēdža bloķētāju, izņemiet demontējamus akumulatorus vai baterijas.
- Veicot apkopes, kopšanas un remontdarbus, vienmēr lietojiet aizsargcimdus.
- Lietojiet tikai ražotāja ieteiktās rezerves un piederumu detaļas.
- Regulāri veiciet ierīces pārbaudes un apkopes. Ierīces remontu atļauts veikt tikai AL-KO servisa filiālē.
- Ierīci nelietojot, glabājiet to bērniem nepieejamā vietā.

### 3.1.1 Drošība darba vietā

- Pirms darba izņemiet no darba zonas bīstamus priekšme-

tus, piemēram, zarus, stikla un metāla detaļas, akmeņus.

- Strādājiet tikai dienas gaismā vai, izmantojot ļoti spilgtu mākslīgo apgaismojumu.
- Ierīci izmantojiet tikai uz stabilām un līdzienām virsmām, neizmantojiet to uz nogāzēm.
- Sekojiet, lai ierīce atrastos uz stabilas virsmas.

### 3.1.2 Cilvēku, dzīvnieku un īpašuma drošība

- Ņemiet vērā, ka par negadījumiem un izdarītajiem bojājumiem, kas var tikt nodarīti citām personām un to īpašumam, atbildīgs ir ierīces izmantotājs.
- Izmantojiet ierīci tikai atbilstoši paredzētajam lietojumam. Noteikumiem neatbilstošas lietošanas rezultātā var gūt traumas, kā arī rasties materiālie zaudējumi.
- Ierīci drīkst ieslēgt tikai tad, ja darba zonā neatrodas cilvēki un dzīvnieki.
- Ievērojiet drošu attālumu no cilvēkiem un dzīvniekiem un gadījumā, ja tuvojas cilvēki vai dzīvnieki, ierīci izslēdziet.

### 3.1.3 Ierīces drošība

- Izmantojiet ierīci, noteikti ievērojot turpmāk uzskaitītos nosacījumus.

- Ierīce ir tīra.
- Ierīcei nav bojājumu.
- Visiem vadības elementiem jābūt darba kārtībā.
- Nepārslogojiet ierīci. Tā ir paredzēta tikai viegliem darbiem privātai lietošanai. Pārslodze rada ierīces bojājumus.
- Nelietojiet ierīci ar nolietotām vai bojātām detaļām. Vienmēr aizstājiet bojātās detaļas ar ražotāja oriģinālajām rezerves daļām. Lietojot ierīci ar nolietotām vai bojātām detaļām, jūs nevarat ražotājam izvirzīt garantijas prasības.
- Remontdarbus drīkst veikt tikai kompetentos specializētajos uzņēmumos vai mūsu servisa centros.

### 3.1.4 Drošības tehnikas norādījumi ekspluatācijas laikā



#### BRĪDINĀJUMS!

#### Risks, ko rada elektromagnētiskais lauks

Šī elektroinstrumenta darba laikā tam apkārt veidojas elektromagnētiskais lauks. Noteiktos apstākļos šis lauks var kaitēt aktīvo vai pasīvo medicīnisko implantu darbībai.

- Lai samazinātu nopietnu vai nāvējošu traumu gūšanas iespējamību, personām, kuriem ir medicīniskie implantī, pirms elektroinstrumenta lietošanas iesakām konsultēties ar ārstu vai medicīniskā implanta ražotāju.

- Ierīci vienmēr turiet satvertu ar abām rokām.
- Ieslēdzot motoru, vienmēr turiet rokas un kājas tālāk no pļaušanas aprīkojuma.
- Pēc motora izslēgšanas pagaidiet līdz apstājas pļaušanas aprīkojums.
- Vienmēr atgriezumus izņemiet, kad ir apstājies motors un pļaušanas aprīkojums.

- Nepieskarieties auklas griezējam ar kailām rokām, jo pastāv sagriešanās risks.
- Pēc jaunas auklas izvilkušas, ierīci pirms ieslēgšanas vienmēr pagrieziet normālā darba pozīcijā.
- Neizmantojiet metāla griezējauklas!
- Aizsargam, pļaušanas aprīkojumam un motoram vienmēr ir jābūt brīvam no nopļautā zāliena atliekām.
- Personām, kas nepārzina ierīces darbību, vispirms ar izslēgtu motoru ir jāpavingrinās, kā lietot ierīci.
- Strādājot uz nogāzes:
  - Nekādā gadījumā nestrādājiet, stāvot uz gluda un slidena slīpuma.
  - Vienmēr pļaujiet paralēli nogāzei, nevis virzienā uz augšu vai uz leju.
  - Vienmēr stāviet zemāk par pļaušanas aprīkojumu.
- Pēc ierīces saskaršanās ar svešķermeni:
  - izslēdziet motoru;
  - pārbaudiet, vai ierīcei nav bojājumu.

### 3.2 Vibrācijas slodze

#### ■ Vibrācijas radīts risks

*Faktiskais vibrāciju emisijas*



*rādītājs ierīces ekspluatācijas laikā var atšķirties no ražotāja norādītās vērtības.* Pirms lietošanas un lietošanas laikā ievērojiet turpmāk uzskaitītos ietekmējošos faktoros.

- Vai ierīce tiek izmantota atbilstoši lietošanas nolūkam?
- Vai apstrādājama materiāls tiek nogriezts vai apstrādāts pareizi?
- Vai ierīce ir labā darba stāvoklī?
- Vai griešanas aprīkojums ir pareizi uzasināts un ir uzstādīts pareizs griešanas darbarīks?
- Vai ir uzstādīti rokturi un, ja tas ir nepieciešams, ir uzstādīti vibrācijas slāpējoši rokturi, kā arī, vai tie ir kārtīgi piestiprināti pie ierīces?
- Darbiniet ierīci tikai ar tādu motora ātrumu, kas nepieciešams attiecīgā darba veikšanai. Izvairieties no ierīces darbināšanas ar maksimālajiem apgriezieniem, lai samazinātu troksni un vibrāciju.
- Nepareizas ekspluatācijas un apkopes dēļ var palielināties ierīces radītais troksnis un vibrācijas. Tas rada kaitējumu veselībai. Šādā situācijā nekavējoties izslēdziet ierīci un veiciet tās remontu pilnvarotā servisa centrā.
- Vibrāciju radītais slodzes līmenis ir atkarīgs no veicamā darba vai ierīces izmantošanas veida. Novērtējiet šo līmeni un paredziet pietiekami ilgus darba pārtraukumus. Šādi rīkojoties, ievērojami samazināsiet vibrācijas slodzi kopumā visā darba laikā.
- Pārāk ilgi lietojot ierīci, tā izraisīs operatora ķermeņa vibrācijas, kas var būt iemesls asins cirkulācijas problēmām (pazīme — „pirksti kļūst balti”). Lai mazinātu šo risku, uzvelciet cimdus un nodrošiniet, lai rokas būtu siltas. Ja konstatējat pazīmi „balti pirksti”, nekavējoties konsultējieties pie ārsta. Šī pazīme ietver: Jūtīguma samazināšanās, tirpšana, nieze, sāpes, spēka zudums, ādas krāsas vai stāvokļa izmaiņas. Parasti šie simptomi ietekmē pirkstus, rokas vai pulsu. Zemā temperatūrā šie riski samazinās.
- Darba dienas laikā centieties ievērot garākus darba pārtraukumus, lai jūsu ķermenis varētu atgūties no trokšņa un vibrācijām. Plānojiet savu darbu tā, lai, strādājot ar ierīcēm,

kam ir augsts vibrāciju līmenis, darba laiks būtu sadalīts uz vairākām dienām.

- Ja darba laikā, turot ierīci rokās, sajūtat diskomfortu vai notiek ādas krāsas izmaiņas, nekavējoties pārtrauciet darbu. Izmantojiet pietiekami ilgus darba pārtraukumus. Nepārtraucot darbu pietiekami ilgi, var iestāties roku-plaukstu vibrācijas sindroms.
- Samaziniet vibrācijas iedarbības risku līdz minimumam. Veiciet ierīces kopšanu atbilstoši norādījumiem lietošanas instrukcijā.
- Ja ierīci nākas izmantot bieži, sazinieties ar vietējo izplatītāju, lai iegādātos pretvibrācijas piederumus (piem., rokturus).
- Izvairieties no strādāšanas ar ierīci temperatūrā zem 10 °C. Plānojot darbu, novērtējiet, kā var samazināt vibrācijas ietekmi.

### 3.3 Akumulatora drošības norādījumi

Šajā sadaļā ir minēti visi pamata drošības norādījumi, kas jāievēro akumulatora lietošanas laikā. Izlasiet šos norādījumus!

- Izmantojiet akumulatoru tikai paredzētajam lietojumam, t.i., ar firmas AL-KO ierīcēm, kas

darbojas no akumulatora. Uzlādējiet akumulatoru tikai ar tam paredzēto AL-KO lādētāju.

- Jaunu akumulatoru izņemiet no oriģinālā iepakojuma tikai tad, kad to paredzēts lietot.
- Pirms pirmreizējās lietošanas akumulators ir pilnīgi jāuzlādē, un uzlādēšanai vienmēr jāizmanto norādītais lādētājs. Ievērojiet šīs lietošanas instrukcijas norādes par akumulatora uzlādēšanu.
- Nelietojiet akumulatoru sprādzienbīstamā, kā arī ugunsbīstamā vidē.
- Lietošanas laikā nepakļaujiet akumulatoru slapjuma un mitruma iedarbībai.
- Sargājiet akumulatoru no karstuma avotiem, eļļas un uguns, lai tas netiek sabojāts, un no tā nevar izdalīties tvaiki un izplūst elektrolīta šķidrums. Pastāv sprādzienbīstamība!
- Nesitiet un nemētājiet akumulatoru.
- Nelietojiet akumulatoru, ja tas ir netīrs vai mitrs. Pirms lietošanas notīriet akumulatoru ar sausu, tīru lupatiņu un ļaujiet tam nožūt.
- Uzlādētu un nelietotu akumulatoru nenovietojiet metālisku

priekšmetu tuvumā, lai nesa- vienotos tā kontakti (piem., pie saspraudēm, monētām, atslēgām, naglām, skrūvēm). Neapstrādājiet akumulatoru ar smailiem priekšmetiem (piem., skrūvgriezi). Šādi ra- dīts iekšējais īssavienojums var radīt akumulatora pārkar- šanu, ugunsgrēku vai sprā- dzienu.

- Neatveriet, neizjauciet un ne- sadaliet akumulatoru sastāv- daļās. Pastāv elektriskās strā- vas trieciena un īssavienoju- ma risks.
- Neatbilstošas lietošanas re- zultātā, kā arī tad, ja akumula- tors būs bojāts, var izdalīties tvaiki un izplūst elektrolīta šķidrums. Pietiekami vēdiniet telpu un sūdzību gadījumā lū- dziet ārsta palīdzību. Saskaroties ar elektrolītu, rū- pīgi nomazgājiet to un neka- vējoties rūpīgi izskalojiet acis. Pēc tam konsultējieties ar ār- stu.
- Šo akumulatoru nedrīkst iz- mantot nepiederošas perso- nas, izņemot gadījumus, kad par viņu drošību atbildīgā per- sona viņus uzrauga vai ir ap- mācījusi, kā lietot ierīci. Ne-

piederošas personas ir, pie- mēram:

- personas (tai skaitā bērni) ar fiziskiem, maņu vai garī- giem traucējumiem;
  - personas bez pieredzes un/vai zināšanām par aku- mulatora lietošanu.
- Bērni ir jāuzrauga un jāmāca, lai tie nerotaļājas ar akumula- toru.
  - Akumulatoru nedrīkst ilgstoši atstāt lādētājā. Ja paredzama ilgstoša uzglabāšana, izņe- miet akumulatoru no lādētāja.
  - Izņemiet akumulatoru no ierī- cēm, kas darbojas no akumu- latora, ja šīs ierīces netiek lie- totas.
  - Akumulatori, kas netiek lietoti, ir jāuzglabā sausā un slēgtā vietā. Sargājiet akumulatoru no karstuma un tiešiem sau- les stariem. Ir jānodrošina, lai nepiederošas personas un bērni nevar piekļūt akumulato- ram.

### **3.4 Lādētāja drošības norādījumi**

Šajā sadaļā ir minēti visi pamata drošības un brīdinājuma norādī- jumi, kas jāievēro lādētāja lieto- šanas laikā. Izlasiet šos norādī- jumus!

- Vienmēr izmantojiet lādētāju tikai paredzētajam lietojumam, t.i., paredzētā akumulatora lādēšanai. Ar lādētāju lādējiet tikai oriģinālos AL-KO akumulatorus.
- Ikreiz pirms lietošanas pārbaudiet visu lādētāju, kā arī īpaši tā barošanas vadu un padziļinājumu akumulatoram, vai tie nav bojāti. Lietojiet lādētāju tikai tad, ja tas ir teicamā stāvoklī.
- Nelietojiet lādētāju sprādzienbīstamā un ugunsbīstamā vidē.
- Lietojiet lādētāju tikai iekšelpās un nepakļaujiet to slapjuma un mitruma iedarbībai.
- Ikreiz novietojiet lādētāju uz labi vēdināmas un nedegošas virsmas, jo uzlādēšanas procesā tas sasilst. Ventilācijas atverēm jābūt brīvām, un lādētājs nedrīkst būt nosegts.
- Pirms lādētāja pievienošanas noskaidrojiet, vai elektrotīklam ir pieejams sadaļā „Tehniskie dati” norādītais spriegums.
- Lietojiet barošanas vadu tikai lādētāja pievienošanai, neizmantojiet to neparedzētiem mērķiem. Nepārnēsājiet ierīci, turot to aiz barošanas vada, nevelciet ierīci aiz vada, lai atvienotu kontaktdakšu no kontaktligzdas.
- Sargājiet barošanas vadu no karstuma avotiem, eļļas un asām malām, lai tas netiek sabojāts.
- Nelietojiet lādētāju un akumulatoru, ja tie ir netīri vai slapji. Pirms lietošanas notīriet lādētāju un akumulatoru un ļaujiet tiem nožūt.
- Neatveriet lādētāju un akumulatoru. Pastāv elektriskās strāvas trieciena un īssavienojuma risks.
- Jūsu drošības nodrošināšanai lādētāju drīkst remontēt tikai kvalificēts speciālists, izmantojot oriģinālās rezerves daļas.
- Lādētājs, kas netiek lietots, jāuzglabā sausā un slēgtā vietā. Nodrošiniet, lai nepiederošas personas un bērni nevar piekļūt lādētājam.

#### 4 MONTĀŽA



##### **BRĪDINĀJUMS!**

##### **Nepilnīga salikšana ir bīstama!**

Pilnībā nesamontētas ierīces ekspluatācija var būt cēlonis smagām traumām.

- Lietojiet ierīci tikai tad, kad ir pilnībā pabeigta montāža!
- Neievietojiet ierīcē akumulatoru, kamēr nav pilnībā pabeigta montāža!
- Pirms ierīces ieslēgšanas pārbaudiet, vai visas drošības un aizsardzībai paredzētās ierīces ir uzstādītas, kā arī, vai tās ir darba kārtībā!

#### 4.1 Aizsarga uzstādīšana (02)

1. Novietojiet aizsargu (02/1) uz griezējgalvas (02/2). Vienlaikus raugieties, lai būtu brīva griezējaukla.
2. Pieskrūvējiet aizsargu (02/1) ar komplektā esošo skrūvi (02/3) (02/a).

#### 4.2 Papildroktura uzstādīšana (03)

1. Uzbīdīet (03/a) papildrokturi uz ierīces kāta (03/1).
2. Ievietojiet bultskrūvi (03/2) papildrokturī (03/1) (03/b).
3. Uzstādiēt grozāmo pogu (03/3) uz bultskrūves (03/2) (03/c) un pievelciet.
4. Pieskrūvējiet grozāmo pogu tā, lai ar nelielu spēku būtu iespējams pielāgot papildroktura augstumu.

## 5 EKSPLUATĀCIJAS SĀKŠANA

### 5.1 Akumulatora uzlāde



#### ESIET PIESARDŽĪGI!

#### Uzlādēšanas laikā pastāv ugunsgrēka risks!

Lādētāju novietojot vietās, kur ir ugunsdrošas virsmas un nav pietiekama ventilācija, pastāv ugunsgrēka risks.

- Lādētāju vienmēr izmantojiet tikai uz nedegošas virsmas un ugunsdrošā vidē.
- Ja iespējams: nodrošiniet, lai nekas nebūtu novietots pret ventilācijas atverēm.



#### NORĀDĪJUMS

Pirms pirmās lietošanas reizes akumulators ir pilnībā jāuzlādē. Akumulatora uzlāde iespējama jebkurā akumulatora uzlādes līmenī. Uzlādēšanas pārtraukšana nebojā akumulatoru.

Akumulators ir daļēji uzlādēts. Pirms pirmās lietošanas reizes akumulators ir pilnībā jāuzlādē. Akumulatora uzlāde iespējama jebkurā akumulatora uzlādes līmenī. Uzlādēšanas pārtraukšana nebojā akumulatoru.



#### NORĀDĪJUMS

Detalizētāku informāciju lūdzam skatīt atsevišķās akumulatora un lādētāja lietošanas instrukcijās.

### 5.2 Akumulatora ievietošana un izņemšana (04)

#### Akumulatora ievietošana

1. Ievietojiet (04/a) akumulatoru (04/1) akumulatora nodalījumā (04/2) tā, lai tas būtu nofiksēts savā vietā.

#### Akumulatora izņemšana

1. Nospiediet un turiet akumulatora (04/1) fiksācijas pogu (04/3).
2. Izņemiet akumulatoru (04/b).

### 5.3 Transportēšanas aizsarga noņemšana no auklas griezēja

Pirmajā ekspluatācijas uzsākšanas reizē noņemiet aizsargu no auklas griezēja.

## 6 LIETOŠANA



#### BRĪDINĀJUMS!

Pastāv traumu risks detaļām negaidīti atdaloties no ierīces.

Ekspluatācijas laikā atdalījušās detaļas var izraisīt nopietnas traumas.

- Pirms ierīces ieslēgšanas pārliecinieties, vai visas ierīces detaļas ir kārtīgi pieskrūvētas.
- Piestipriniet griezējinstrumentus tā, lai tie ekspluatācijas laikā nevarētu atdalīties.

### 6.1 Griezējauklas pagarināšana ekspluatācijas laikā

Griezējaukla lietošanas laikā dilst un paliek īsāka.

1. Auklas galvas katrā palaišanas reizē automātiski pagarinās. Šādi no griezējspoles tiek iztīta jauna griezējaukla un uz auklas griezēja tiek nogriezti nolietojušies auklas gali.

### 6.2 Zāliena trimmera ieslēgšana un izslēgšana (05)

1. Ieņemiet drošu pozīciju.
2. Turiet ierīci ar abām rokām. Nelieciet griezējgalvu uz zemes.
3. Ar vienu roku satveriet papildrokturi (05/1), ar otru roku augšējo rokturi (05/2).
4. Iespiediet drošības pogu (05/3) augšējā rokturī (05/2) (05/a).
5. Iespiediet (05/b) un turiet ieslēgšanas/izslēgšanas slēdzi (05/4) augšējā rokturī (05/2). Ierīce sāk darboties. Varat atlaist drošības pogu (05/3).

6. Ļaujiet, lai zāliena trimmeris īsu brīdi padarbotos tukšgaitā. Tikmēr griezējaukļa tiek nogriezta līdz nepieciešamajam garumam.
7. Atlaižot ieslēgšanas/izslēgšanas slēdzi (05/4), ierīce izslēdzas.

**BRĪDINĀJUMS!****Sagriešanās risks**

Pēc izslēgšanas auklas spole griežas vēl dažas sekundes. Pieliekot tai rokas, pastāv risks sagriezties.

- Pagaidiet līdz auklas spole apstājas.

## 7 RĪCĪBA DARBA LAIKĀ UN DARBA PAŅĒMIENI (07 – 09)

- Lai izvairītos no pārslodzes, ieslēdziet ierīci pirms tuvojaties pļaujamajai zālei un tikai pēc tam laidiet uz leju.
- Nedaudz sagāziet ierīci uz priekšu (par 30°), lai pļautu ar griezējgalvas priekšpusi. Lēnām virzieties uz priekšu (07).
- Pļaušanas laikā ierīci vienmērīgi grieziet pa labi un pa kreisi (07).
- Garu zāli ir jāpļauj pakāpeniski. Vienmēr sāciet pļaut no augšas un virzieties uz leju (09).
- Ierīce nopļauj labāk, kad darbojas ar lieliem apgriezieniem. Tāpēc nepārslogojiet ierīci, pļaujot pārāk garu zāli.
- Ierīci pārslogojot garā zālē, tiks nobloķēta griezējaukļa. Nekavējoties paceliet ierīci, lai noņemtu slodzi. Citādi var izraisīt nenovēršamus motora bojājumus.
- Nepļaujiet ar ierīci tiešā veidā gar cietiem šķēršļiem (piem., sienām), bet gan sāniski. Šādi samazinās griezējaukļa (08) patēriņu.
- Ierīci lietojiet pietiekamā attālumā no jutīgiem augiem. Augu aizsardzības skavu nolieciet horizontālā stāvoklī.

## 8 TEHNISKĀ APKOPE UN TĪRĪŠANA

**BRĪDINĀJUMS!****Sagriešanās risks**

Sagriešanās risks satverot asas un rotējošas ierīces daļas, kā arī griezējinstrumentus.

- Pirms apkopes, kopšanas un tīrīšanas darbiem vienmēr izslēdziet ierīci. Izņemiet akumulatoru.
- Veicot apkopes, kopšanas un remontdarbus, vienmēr lietojiet aizsargcimdus.

**NORĀDĪJUMS**

Remontdarbus drīkst veikt tikai kompetents specializētajos uzņēmumos vai mūsu AL-KO servisa centros.

- Nepakļaujiet ierīci mitruma iedarbībai. Neapsmidziniet ar ūdeni.
- Pēc katras lietošanas reizes ar suku vai drānu noīriet griezējnazī un korpusu. Neizmantojiet ūdeni un/vai agresīvus tīrīšanas līdzekļus vai šķīdumus — pastāv korozijas un plastmasas detaļu bojājumu risks.
- Pēc katras lietošanas reizes noņemiet akumulatoru un vēlreiz pārbaudiet, vai ierīcei nav bojājumu.
- Ierīci nedrīkst lietot, ja nav auklas griezēja asmens vai tas ir bojāts.
- Aizsargam, auklas spolei un motoram ir vienmēr jābūt brīvam no nopļautā zāliena atliekām.
- Pārbaudiet vai ir pieskrūvētas visas skrūves.
- Pārbaudiet, vai uz ierīces elektriskajiem kontaktiem nav korozijas, ja nepieciešams, noīriet ar smalku metāla saru suku un pēc tam apsmidziniet ar aerosolu kontaktu aizsardzībai.

### 8.1 Auklas spoles nomaiņa (06)

Rezerves auklas spole: GT 2000, preces Nr. 113725.

*Priekšnosacījums:* Ierīcei jābūt izslēgtai un no ierīces jāizņem akumulators.

#### Auklas spoles noņemšana un uzstādīšana

1. Nospiediet (06/a) vienlaicīgi atbloķēšanas pogas (06/1) un noņemiet pārsegu (06/2).
2. Noņemiet tukšo auklas spoli (06/3).
3. Uzstādiet (06/b) jauno auklas spoli (06/4).

4. Izvelciet griezējauklas uz āru caur auklas spoles atverēm (06/5).
5. Uzlieciet pārsegu (06/2) un piespiediet, līdz tas ar klikšķi nofiksējas vietā.
6. Ievietojiet akumulatoru ierīcē.



### NORĀDĪJUMS

Ja rodas bojājumi, kas nav uzskaitīti šajā tabulā, vai bojājumi, kurus nevarat novērst patstāvīgi, lūdzam sazināties ar mūsu servisa centru.

## 9 PALĪDZĪBA TRAUCĒJUMU GADĪJUMĀ



### ESIET PIESARDZĪGI!

#### levainojumu risks!

Asas un rotējošas ierīces daļas var radīt traumas.

- Veicot apkopes, kopšanas un remontdarbus, vienmēr lietojiet aizsargcimdus!

Problēma	Iemesls	Novēršana
Netiek padota griezējaukla.	Auklas spole ir tukša.	Nomainiet auklas spoli.
Motors nesāk darboties.	Akumulators ir izlādējies.	Uzlādējiet akumulatoru.
	Nav akumulatora vai tas uzstādīts nepareizi.	Uzstādiet pareizi akumulatoru.
	Ir pārtraukta strāvas padeve.	1. Izņemiet akumulatoru. 2. Notīriet ierīces spraudkontaktus.
Motors aizsardzības slēdzis pārslodzes dēļ ir atslēdzis motoru.	Motora aizsardzības slēdzis pārslodzes dēļ ir atslēdzis motoru.	Pagaidiet līdz motora aizsardzības slēdzis atkal ieslēgs motoru.
	<ul style="list-style-type: none"> <li>■ Ierīces kļūda</li> <li>■ Ieslēgšanas/izslēgšanas slēdzim ir bojājums.</li> </ul>	Apmeklējiet AL-KO servisa centru.
Motors darbojas ar pārtraukumiem.	Ierīces kļūda	Apmeklējiet AL-KO servisa centru.
Motors darbojas, bet pļaušanas aukla nekustas.	Ierīces kļūda	Apmeklējiet AL-KO servisa centru.
Ierīcei pārāk spēcīgi vibrē.	Auklas spolē ir iekļuvuši netīrumi.	Iztīriet auklas spoli, ja nepieciešams, nomainiet.
	Ierīces kļūda	Apmeklējiet AL-KO servisa centru.
Ievērojami samazinās akumulatora ekspluatācijas ilgums.	Zāle ir pārāk gara vai pārāk mitra.	<ul style="list-style-type: none"> <li>■ Pļaujiet zāli augstāk.</li> <li>■ Ļaujiet zālei nožūt.</li> </ul>
	Pļaušanas augstums ir par zemu.	Pļaujiet zāli augstāk.
	Akumulatora darbmūžs ir beidzies.	Nomainiet akumulatoru. Lietojiet tikai oriģinālās ražotāja daļas.

Problēma	Iemesls	Novēršana
Akumulatora neuzlādējas.	Akumulatora kontakti ir kļūvuši netīri.	Apmeklējiet AL-KO servisa centru.
	Akumulatoram vai lādētājam ir bojājums.	Pasūtiet rezerves daļas. Apmeklējiet AL-KO servisa centru.
	Akumulators ir pārāk karsts.	Ļaujiet akumulatoram atdzist.

## 10 TRANSPORTĒŠANA

Veiciet pirms transportēšanas šādas darbības:

1. izslēdziet ierīci.
2. Izņemiet akumulatoru no ierīces.
3. Iepakojiet akumulatoru atbilstoši noteikumiem (skat. zemāk).



### NORĀDĪJUMS

Akumulatora/akumulatoru nominālā enerģija ir mazāka nekā 100 Wh. Tādēļ ievērojiet turpmākās pārvadāšanas norādes!

Uz komplektā iekļauto litija-jonu akumulatoru attiecas bīstamo ierīču tiesību akti, bet to atļauts transportēt, ievērojot atvieglotus noteikumus:

- Privātais lietotājs drīkst nebojātu akumulatoru pārvadāt pa koplietošanas ceļiem bez papildu darbībām, ja tas ir iepakots atbilstoši mazumtirdzniecības noteikumiem un transportēšana tiek veikta privātos nolūkos. Ievērojiet atsevišķi nosūtīto akumulatoru svara maksimālās robežas:
  - maks. 30 kg kopējais pakas svars transportējot pa ceļu, dzelzceļu un ūdeni;
  - nav maksimālā svara ierobežojuma, transportējot ar lidmašīnu, bet atļauts maks. 2 gab. katrā iepakojumā.
- Ja jums ir aizdomas, ka akumulators ir bojāts (piem., nokrītot ierīcei), transportēšana ir aizlieta.
- Profesionāli lietotāji, kuri transportēšanu veic kopā ar savu galveno nodarbošanos (piem., piegādājot uz un no celtniecības objektiem vai demonstrācijām), arī var ievērot šos atvieglojumus.

Abos iepriekš minētajos gadījumos obligāti jāveic darbības, lai novērstu satura izplūšanu. Citos gadījumos obligāti ievērojiet bīstamo ierīču tiesību aktu noteikumus! Neievērošanas gadījumā nosūtītājam un, iespējams, arī pārvadātājam draud būtiski sodi.

### Papildu norādījumi par pārvadāšanu un nosūtīšanu

- Transportējiet vai nosūtiet litija jonu akumulatorus tikai nebojātā stāvoklī!
- Nodrošiniet ierīci tā, lai transportēšanas laikā tiktu novērsta nejauša ekspluatācijas sāksana.
- Nodrošiniet ierīci ar izturīgu ārējo iepakojumu (pārvadāšanas kastī). Pēc iespējas izmantojiet tikai oriģinālo ražotāja iepakojumu.
- Transportēšanas vai nosūtīšanas laikā (piem., ar kurjeru vai transportēšanas uzņēmumu) nodrošiniet pareizu sūtījuma marķējumu:
  - Ja, transportējot pa ceļu, dzelzceļu un ūdeni, ierīcei ir pievienots akumulators/akumulatori, uzstādiet uz iepakojuma brīdinājuma uzlīmi. Ja akumulators/akumulatori ir ievietoti vai iemontēti ierīcē, brīdinājuma uzlīme nav nepieciešama, jo ārējam iepakojumam/oriģinālajam iepakojumam jāatbilst noteiktiem noteikumiem.
  - Veicot transportēšanu ar lidmašīnu jebkurā gadījumā uz iepakojuma jābūt brīdinājuma uzlīmei. Ievērojiet svara ierobežojumus ierīcei kopā ar akumulatoriem: maks. akumulatoru svars katrā iepakojumā: 5 kg un maks. 2 gab. katrā iepakojumā, akumulators/akumulatori ir pievienoti ierīcei.
- Pajautājiet, vai transportēšana ar jūsu izvēlēto pakalpojumu sniedzēju ir iespējama un parādiet viņam savu sūtījumu.

Sūtījuma sagatavošanas procesā mēs iesakām piesaistīt bīstamo preču speciālistu. Ievērojiet arī iespējamās papildinošās nacionālās tiesiskās normas.

## 11 UZGLABĀŠANA

Pēc katras tīrīšanas reizes rūpīgi notīriet ierīci un - ja uzstādīti - uzstādiet visus aizsardzības apvalkus. Uzglabājiet ierīci sausā, slēgtā un bērniem nepieejamā vietā.



- Pakariniet zāliena trimmeri aiz roktura. Šādi griezējgalva netiks lieki pārslogota.

Ja paredzētais pārtraukuma periods līdz nākamajai lietošanas reizei ir ilgāks par 30 dienām, veidiet turpmāk tekstā norādītās darbības.

- Rūpīgi iztīriet ierīci un novietojiet to sausā vietā.

### 11.1 Akumulatora un lādētāja glabāšana



#### BĪSTAMI!

#### Sprādziena un ugunsgrēka risks!

Var iestāties cilvēku nāve vai cilvēki var gūt smagas traumas, ja akumulators eksplodēs, jo ticis uzglabāts atklātas liesmas vai karstuma avota priekšā.

- Glabājiet akumulatoru vēsā un sausā vietā, taču nekad atklātas liesmas vai karstuma avota priekšā.



#### NORĀDĪJUMS

Uzlādējot akumulatoru, tas ir aizsargāts pret pārāk ilgu lādēšanu, jo lādētājam ir automātiskā uzlādes līmeņa identifikācijas funkcija un tāpēc akumulatoru var atstāt lādētājā, bet ne pastāvīgi.

- Glabājiet akumulatoru sausā vietā, kur tas nevar sasalt un glabāšanas temperatūra ir no 0 °C līdz 35 °C, un akumulatora uzlādes līmenis ir apm. 40 - 60 %.
- Īssavienojuma riska dēļ neglabājiet akumulatoru līdzās metāliskiem vai skābi saturošiem priekšmetiem.
- Pēc apm. 6 mēnešu ilga glabāšanas perioda uzlādējiet akumulatoru apm. 1 stundu.

## 12 UTILIZĀCIJA

### Norādes par Vācijas elektrisko un elektronisko ierīču likumu (ElektroG)



- Nolietotas elektriskās un elektroniskās ierīces aizliegts izmest sadzīves atkritumos, tās ir jānodod atsevišķā atkritumu savākšanas vai likvidēšanas vietā!
- Lietotās baterijas un akumulatori, kas nav uzstādīti ierīcē, pirms nodošanas jāizņem! To utilizāciju regulē Likums "Par baterijām".
- Elektrisko un elektronisko ierīču īpašnieku vai lietotāju pienākums ir pēc to nolietošanas šīs ierīces atgriezt.
- Gala lietotājs atbild par savu personīgo datu izdzēšanas no utilizējamās nolietotās ierīces!

Pārsvītrotā konteinerā simbols nozīmē, ka elektriskās un elektroniskās ierīces aizliegts izmest sadzīves atkritumos.

Elektriskās un elektroniskās ierīces šādās vietās iespējams nodot bez maksas:

- publiski-tiesiskās utilizācijas vai savākšanas vietās (piem., komunālajos uzņēmumos);
- Elektrisko ierīču pārdošanas vietās (fiziskās vai tiešsaistes), ja tirgotāja pienākums ir pieņemt šīs preces vai arī viņš to piedāvā brīvprātīgi.

Šie izteikumi attiecas tikai uz tām ierīcēm, kas tiek uzstādītas un pārdotas Eiropas Savienības dalībvalstīs un uz kurām attiecināmas Eiropas Direktīvas 2012/19/ES prasības. Valstīs, kas nav Eiropas Savienības sastāvā, var būt atšķirīgi noteikumi attiecībā uz nolietoto elektrisko un elektronisko ierīču utilizāciju.

### Norādījumi par likumu „Par baterijām” (BattG)



- Nolietotās baterijas un akumulatorus aizliegts izmest sadzīves atkritumos, tos ir jānodod atsevišķā atkritumu savākšanas vai likvidēšanas vietā!
- Lai droši izņemtu baterijas vai akumulatorus no elektriskās ierīces un noskaidrotu informāciju par to tipu vai ķīmisko sistēmu, lūdzam ievērot turpmāk sniegtos datus lietošanas vai montāžas instrukcijā.
- Bateriju un akumulatoru īpašnieku vai lietotāju pienākums ir pēc to nolietošanas šīs ierīces atgriezt. Atgriešana ir ierobežota līdz mājaiņniecībai atbilstošan daudzumam.

Lietotās baterijās var būt kaitīgas vielas vai smagie metāli, kas var radīt kaitējumu videi un veselības problēmas. Lietoto bateriju pārstrāde un tajās esošo resursu izmantošana sniedz būtisku lomu abos iepriekš minētajos gadījumos.

Pārsvītrotā konteinerā simbols nozīmē, ka baterijas un akumulatorus aizliegts izmest sadzīves atkritumos.

Ja zem konteinerā papildus ir doti simboli Hg, Cd vai Pb, tas nozīmē, ka:

- Hg: baterijā ir vairāk nekā 0,0005 % dzīvsudraba
- Cd: baterijā ir vairāk nekā 0,002 % kadmija
- Pb: baterijā ir vairāk nekā 0,004 % svina

Baterijas un akumulatorus šādās vietās iespējams nodot bez maksas:

- publiski-tiesiskās utilizācijas vai savākšanas vietās (piem., komunālajos uzņēmumos);

- bateriju un akumulatoru pārdošanas vietās;
- ierīču nolietoto bateriju vienotās sistēmas atpakaļpieņemšanas vietās;
- ražotāja atpakaļpieņemšanas vietās (ja tas nav vienotās atpakaļpieņemšanas sistēmas dalībnieks).

Šie izteikumi attiecas tikai uz tiem akumulatoriem un baterijām, kas tiek uzstādītas un pārdotas Eiropas Savienības dalībvalstīs un uz kurām attiecināmas Eiropas Direktīvas 2006/66/EK prasī-

bas. Valstīs, kas atrodas ārpus Eiropas Savienības, var būt atšķirīgi noteikumi attiecībā uz nolietoto akumulatoru un bateriju utilizāciju.

### 13 KLIENTU APKALPOŠANAS DIENESTS/SERVISS

Jautājumu gadījumā par garantiju, remontu vai rezerves daļām sazinieties ar tuvāko AL-KO servisa centru. Informāciju par tiem meklējiet šādā vietnē:

[www.al-ko.com/service-contacts](http://www.al-ko.com/service-contacts)

### 14 GARANTIJA

Iespējamos materiāla vai ražošanas brāķus iekārtā mēs novērsīsim atbilstoši likumā noteiktajam noiļguma termiņam attiecībā uz garantijas prasībām, paturot tiesības izvēlēties remontu vai jaunas preces piegādi. Noiļguma termiņš tiek noteikts, vadoties pēc tās valsts spēkā esošās likumdošanas, kurā ierīce tika nopirkta.

Mūsu garantijas pakalpojumi ir spēkā tikai tad, ja:

- ievērojot šo lietošanas instrukciju.
- ierīce tiek izmantota atbilstoši mērķim;
- tiek izmantotas oriģinālās rezerves daļas.

Garantija zaudē savu spēku, ja:

- tiek veikti patstāvīgi remontēšanas mēģinājumi;
- tiek veikta patvaļīga pārbūve;
- ierīce netiek lietota atbilstoši paredzētajam mērķim.

Garantija neattiecas uz:

- krāsas bojājumiem, kas radušies normāla nolietojuma rezultātā;
- dilstošajām detaļām, kas rezerves daļu kartē ir atzīmētas ar rāmīti xxxxxx (x).

Garantijas periods sākas no ierīces pirmreizējās pārdošanas pirmās dienas. Noteicošais ir datums uz pirkuma čeka. Lūdzam jūs ar šo garantijas deklarāciju un pirkuma čeku doties pie sava tirdzniecības pārstāvja vai uz tuvāko oficiālo klientu apkalpošanas centru. Šī deklarācija neskar pircēja likumā noteiktās garantijas prasības pret pārdevēju.

## 15 ORIGINĀLĀS ES/EK ATBILSTĪBAS DEKLARĀCIJAS TULKOJUMS

Ar šo mēs ar pilnu atbildību paziņojam, ka mūsu piegādātā produkta konstrukcija atbilst saskaņoto ES direktīvu prasībām, ES drošības standartiem un produkta specifiskiem standartiem.

<b>Produkts</b>	<b>Ražotājs</b>	<b>Pilnvarotais pārstāvis par dokumentāciju</b>
Akumulatora zāliena trimmeris	AL-KO Geräte GmbH Ichenhauser Str. 14 D-89359 Kötz	Andreas Hedrich Ichenhauser Str. 14 D-89359 Kötz
<b>Sērijas numurs</b>		
G1082012		
<b>Tips</b>	<b>ES direktīvas</b>	<b>Saskaņotie standarti</b>
GT 2000	2006/42/EK	EN 60335-1
	2014/30/ES	EN 50636-2-91
<b>Skaņas jaudas līmenis</b>	2000/14/EK	EN 55014-1
EN ISO 3744	2011/65/ES	EN 55014-2
izmērītais/garantētais		EN 62841-1
92 dB(A) ± 96 dB(A)	<b>Atbilstības novērtējums</b>	EN 62233
	2000/14/EK VI pielikums	

Kötz, 14.08.2018.

Dr. Wolfgang Hergeth  
Managing Director

## ПЕРЕВОД ОРИГИНАЛЬНОГО РУКОВОДСТВА ПО ЭКСПЛУАТАЦИИ

### Оглавление

1	Информация о руководстве по эксплуатации .....	324
1.1	Символы на титульной странице .....	325
1.2	Условные обозначения и сигнальные слова .....	325
2	Описание продукта .....	325
2.1	Использование по назначению .....	325
2.2	Примеры неправильного использования .....	325
2.3	Остаточные риски .....	325
2.4	Предохранительные и защитные устройства .....	326
2.4.1	Защитный щит .....	326
2.4.2	Защитный кожух .....	326
2.5	Символы на устройстве .....	326
2.6	Комплект поставки .....	326
2.7	Обзор продукта (01) .....	327
3	Указания по технике безопасности .....	327
3.1	Указания по технике безопасности при работе с триммером .....	327
3.1.1	Безопасность на рабочем месте .....	329
3.1.2	Безопасность людей, животных и имущества .....	330
3.1.3	Безопасность устройства .....	330
3.1.4	Указания по технике безопасности во время эксплуатации .....	331
3.2	Вибрационная нагрузка .....	332
3.3	Инструкции по безопасности аккумулятора .....	333
3.4	Инструкции по безопасности зарядного устройства .....	335
4	Установка .....	336
4.1	Установка защитного щита (02) .....	336
4.2	Установка дополнительной ручки (03) .....	336
5	Ввод в эксплуатацию .....	337
5.1	Зарядка аккумулятора .....	337
5.2	Вставка и извлечение аккумулятора (04) .....	337
5.3	Снять с режущей головки защитную упаковку для защиты от повреждения при транспортировке .....	337
6	Управление .....	337
6.1	Удлинение режущей лески во время эксплуатации .....	337
6.2	Включение и выключение триммера (05) .....	337
7	Рабочее поведение и способ работы (07 – 09) .....	338
8	Техобслуживание и уход .....	338
8.1	Замена катушки с режущей леской (06) .....	338
9	Устранение неисправностей .....	339
10	Транспортировка .....	340
11	Хранение .....	341
11.1	Хранение аккумулятора и зарядного устройства .....	341
12	Утилизация .....	341
13	Сервисное обслуживание .....	342
14	Гарантия .....	343
15	Перевод оригинальной декларации ответственности стандартам ЕК/ЕС .....	343

### 1 ИНФОРМАЦИЯ О РУКОВОДСТВЕ ПО ЭКСПЛУАТАЦИИ

- Немецкая версия содержит оригинальное руководство по эксплуатации. Все остальные языковые версии — это переводы оригинального руководства по эксплуатации.
- Всегда держите это руководство по эксплуатации под рукой, чтобы прочитать его, если вам потребуется информация об устройстве.
- Передавайте устройство другим лицам только вместе с этим руководством по эксплуатации.
- Прочтите и соблюдайте указания по технике безопасности и предупреждения, приведенные в данном руководстве по эксплуатации.

## 1.1 Символы на титульной странице

Символ	Значение
	Обязательно прочитайте данное руководство по эксплуатации перед вводом в эксплуатацию. Это необходимо для безопасной и безотказной работы.
	Руководство по эксплуатации
	Осторожно обращайтесь с литий-ионными аккумуляторами! В частности, соблюдайте указания по транспортировке, хранению и утилизации в данном руководстве по эксплуатации!

## 1.2 Условные обозначения и сигнальные слова



### ОПАСНОСТЬ!

Указывает на опасную ситуацию, которая, если ее не избежать, приводит к смерти или серьезным травмам.



### ПРЕДУПРЕЖДЕНИЕ!

Указывает на потенциально опасную ситуацию, которая, если ее не избежать, может привести к смерти или серьезным травмам.



### ОСТОРОЖНО!

Указывает на потенциально опасную ситуацию, которая, если ее не избежать, может привести к травмам легкой и средней тяжести.

### ВНИМАНИЕ!

Указывает на ситуацию, которая, если ее не избежать, может привести к имущественному ущербу.



### ПРИМЕЧАНИЕ

Специальные указания для облегчения понимания и эксплуатации.

## 2 ОПИСАНИЕ ПРОДУКТА

В этом руководстве по эксплуатации описывается ручной триммер, работающий от аккумулятора.

### 2.1 Использование по назначению

Данное устройство предназначено для стрижки газона.

Устройство должно использоваться только в полностью собранном состоянии.

Это устройство предназначено для частного использования. Любое другое использование или несанкционированные изменения и дополнения считаются использованием не по назначению и приводят к аннулированию гарантии, а также потери соответствия (знак CE) и отказ от какой-либо ответственности за ущерб, нанесенный пользователю или третьей стороне изготовителем.

### 2.2 Примеры неправильного использования

Устройство не предназначено для коммерческого использования в общественных парках, на спортивных площадках, в сельском и лесном хозяйствах.

### 2.3 Остаточные риски

Даже при условии надлежащего использования оборудования, всегда существует определенные остаточные риски, которые нельзя исключить. В зависимости от типа устройства, его конструкции и условий применения невозможно исключить следующие потенциальные опасности:

- Отбрасывание срезанного материала, земли и небольших камней.
- Вдыхание частиц срезанного материала при отсутствии респиратора.
- Порезы при попадании руки во вращающееся режущее устройство.

## 2.4 Предохранительные и защитные устройства



### ПРЕДУПРЕЖДЕНИЕ!

#### Опасность травмирования

Неисправность или бездействие предохранительных и защитных устройств могут стать причиной травм.

- Неисправные предохранительные и защитные устройства подлежат ремонту.
- Никогда не выводите из строя предохранительные и защитные устройства.

### 2.4.1 Защитный щит

Защищает пользователя от контакта с вращающимся режущим элементом и предметов, которые могут быть отброшены вращающимся режущим элементом.

### 2.4.2 Защитный кожух

Защищает растения и людей от контакта с вращающимся режущим элементом. Кроме того, при подрезании травы возле стены защищает режущий элемент от чрезмерного износа.

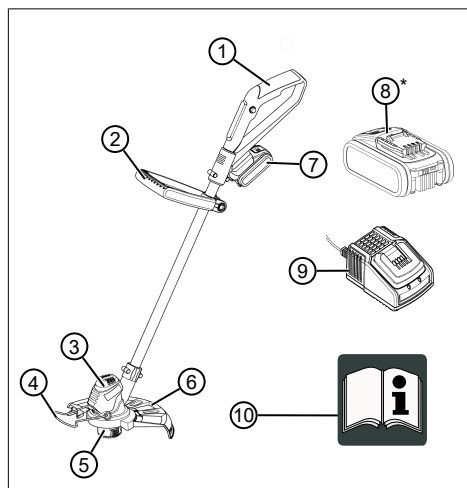
## 2.5 Символы на устройстве

Символ	Значение
	Соблюдайте особую осторожность при работе!
	Перед вводом в эксплуатацию прочтите руководство по эксплуатации!
	Безопасное расстояние от устройства до людей, находящихся поблизости, должно составлять минимум 15 м.
	Бережь устройство от дождя и воздействия влаги!

Символ	Значение
	Пользоваться средствами защиты органов зрения и слуха!
	Снимите аккумулятор перед выполнением регулировок устройства, его очисткой, или если устройство будет оставлено без присмотра в течение длительного времени.

## 2.6 Комплект поставки

Комплект поставки включает в себя перечисленные позиции. Проверьте, включены ли все позиции:



Но-мер	компонента
1	Основное устройство
2	Дополнительная ручка
3	Режущая головка с мотором
4	Защитный кожух
5	Шпулька с леской
6	Защитный щит с лескообрезчиком
7	Аккумулятор B50 Li
8	Аккумулятор B100 Li*

Но-мер	компонента
9	Зарядное устройство с сетевым штепселем
10	Руководство по эксплуатации

\* Не входит в комплект поставки. Аккумулятор B100 Li можно приобрести отдельно.

Триммер с аккумулятором предусмотрен для использования с аккумулятором B50 Li (номер изделия 113559) или B100 Li (номер изделия 113698). В комплект поставки входит только аккумулятор B50 Li. Для зарядки аккумулятора необходимо зарядное устройство C30 Li (номер изделия 113560).



#### ПРИМЕЧАНИЕ

Аккумулятор не заряжен и его необходимо зарядить перед первым использованием.



#### ПРИМЕЧАНИЕ

Подробности см. в отдельных руководствах по эксплуатации к аккумулятору и зарядному устройству.

## 2.7 Обзор продукта (01)

В обзоре продукта (01) дается краткий обзор устройства.

Номер	компонента
1	Верхняя ручка
2	Кнопка безопасности
3	Выключатель ВКЛ/ВЫКЛ
4	Отсек для аккумулятора
5	Дополнительная ручка
6	Режущая головка с мотором
7	Лескообрезчик
8	Защитный кожух
9	Защитный щит
10	Шпилька с леской
11	Аккумулятор B50 Li
12	Аккумулятор B100 Li*
13	Зарядное устройство с сетевым штепселем

\* Не входит в комплект поставки. Номер изделия для заказа 113698.

## 3 УКАЗАНИЯ ПО ТЕХНИКЕ БЕЗОПАСНОСТИ



### ОПАСНОСТЬ!

**Опасность для жизни и опасность тяжелых травм!**

Незнание указаний по технике безопасности и инструкций по эксплуатации может привести к серьезным травмам и даже смерти.

- Все указания по технике безопасности и инструкции по эксплуатации данного руководства, а также руководства по эксплуатации, о которых идет речь, должны соблюдаться до использования устройства.
- Сохраните все поставляемые документы для использования в будущем.

## 3.1 Указания по технике безопасности при работе с триммером

### Операторы

- Внимательно прочитайте эти инструкции по технике безопасности. Ознакомьтесь с элементами эксплуатации и регулировки и целевым назначением устройства.
- Данное устройство не предназначено для использования детьми в возрасте до 8 лет и лицами с ограниченными физическими ощущениями или умственными способностями, а также с недостаточным опытом и

знаниями, кроме случаев, если они находятся под наблюдением лица, ответственного за их безопасность, или прошли инструктаж по эксплуатации устройства. Детям запрещается играть с устройством. Детям запрещается очищать и выполнять обслуживание без присмотра.

- Лица с очень сильными и сложными ограничениями также должны быть ознакомлены с описанными здесь инструкциями.
- Детям или не ознакомленным с настоящими инструкциями лицам запрещено использовать прибор. Национальные правила могут ограничивать возраст оператора.
- Не работайте с устройством под воздействием алкоголя, наркотических средств или лекарственных препаратов.
- Пользователь несет ответственность за ущерб, нанесенный другим лицам и их собственности.

### Подготовка

- Перед эксплуатацией всегда проверяйте защитные устройства и крышки на

предмет повреждения, отсутствия или неправильной установки. Поврежденные защитные устройства и крышки должны быть заменены, а отсутствующие устройства и крышки должны быть установлены правильно.

- Ни в коем случае не эксплуатируйте устройство, если в непосредственной близости находятся люди, особенно дети или домашние животные.
- Перед выполнением работ на опасных объектах удалите из рабочей зоны, например, ветви, осколки стекла и куски металла, камни.

### Работа

- При работе с устройством всегда надевайте защитные очки и прочные ботинки.
- Не эксплуатируйте устройство при плохих погодных условиях, особенно во время грозы.
- Эксплуатируйте устройство только при дневном свете или при надлежащем искусственном освещении.
- Ни в коем случае не эксплуатируйте устройство, если защитные устройства и



крышки повреждены или отсутствуют.

- Отсоедините устройство от источника питания, то есть выньте съемные аккумуляторы или батареи:
  - всегда, прежде чем оставить устройство без присмотра
  - перед устранением блокировки устройства
  - перед проверкой, очисткой или эксплуатацией устройства
  - когда устройство начинает аномально вибрировать
- Всегда следите за тем, чтобы вентиляционные отверстия на устройстве не были засорены.
- После контакта с опасными посторонними предметами осмотрите устройство на предмет повреждений. В случае повреждения устройства отремонтируйте его.

### **Обслуживание и хранение**

- Отсоедините устройство от источника питания, то есть нажмите любую клавишу блокировки, выньте съемные аккумуляторы или батареи, прежде чем делать любые работы по

техобслуживанию или очистке.

- Всегда носите защитные перчатки во время технического обслуживания, ухода и очистки.
- Используйте только запасные части и принадлежности, рекомендованные производителем.
- Регулярно проверяйте устройство и выполняйте техническое обслуживание. Ремонтировать устройство разрешается только в сервисном центре AL-KO.
- Храните устройство в недоступном для детей месте, если оно не используется.

### **3.1.1 Безопасность на рабочем месте**

- Перед началом выполнения работ из рабочей зоны следует удалить посторонние предметы, например, ветви, осколки стекла, куски металла, камни.
- Работайте только при дневном свете или ярком искусственном освещении.
- Не следует эксплуатировать устройство на твердой или плоской основе или на уклонах.

- Обратите внимание на вашу устойчивость.

### 3.1.2 Безопасность людей, животных и имущества

- Помните, что оператор несет ответственность за несчастные случаи и ущерб, который может быть нанесен людям или их имуществу.
- Используйте устройство только для тех работ, для которых оно предусмотрено. Нецелевое использование может привести к травмам и материальному ущербу.
- Не включайте устройство, если в рабочей зоне находятся люди и животные.
- Держите устройство на безопасном расстоянии от людей и животных или выключите его в случае приближения людей или животных.

### 3.1.3 Безопасность устройства

- Используйте устройство только при следующих условиях:
  - если оно не загрязнено;
  - если оно не повреждено;
  - если все элементы управления работают.

- Не перегружайте устройство. Оно предназначено для выполнения нетяжелых работ в частном секторе. Перегрузки приводят к повреждению устройства.
- Не эксплуатируйте устройство с изношенными или поврежденными деталями. Всегда заменяйте все неисправные детали на оригинальные запасные части от производителя. Если устройство эксплуатируется с изношенными или поврежденными деталями, к производителю не могут быть заявлены гарантийные требования.
- Ремонтные работы разрешено проводить только сервисным центрам или компетентным предприятиям.

### 3.1.4 Указания по технике безопасности во время эксплуатации



#### **ПРЕДУПРЕЖДЕНИЕ!**

#### **Опасность из-за электромагнитного поля**

Во время работы электроинструмента вокруг него образуется электромагнитное поле. При определенных обстоятельствах это поле может вредить работе активных или пассивных медицинских имплантатов.

- Чтобы уменьшить опасность получения серьезных или смертельных травм, перед использованием электроинструмента лицам с медицинскими имплантатами мы рекомендуем проконсультироваться с врачом или производителем медицинского имплантата.
- Всегда управляйте устройством двумя руками.
- Когда включаете мотор, держите руки и ноги подальше от режущих деталей.
- После выключения двигателя следует дождаться прекращения вращения режущего элемента.
- Остатки срезанной травы можно удалять только после полной остановки двигателя и прекращения вращения режущего элемента.
- Во избежание резаных ран запрещается дотрагиваться до ножа для обрезки лески голыми руками.
- После вытягивания новой порции новой лески устройство можно включать, только если оно находится в нормальном рабочем положении.
- Запрещается использовать металлическую режущую леску!
- Защитный щит, режущий элемент и двигатель должны всегда быть очищены от остатков скошенной травы.
- Лица, не знакомые с работой триммера, должны сначала научиться обращаться с устройством при выключенном двигателе.
- При работе на склоне:
  - Никогда не работайте на гладком, скользком холме или склоне.

- Нужно всегда косить поперек склона, ни в коем случае не вверх и вниз по склону.
- Всегда следует стоять ниже режущего устройства.
- После контакта с посторонним предметом:
  - Выключить двигатель.
  - Проверьте устройство на повреждения.

## 3.2 Вибрационная нагрузка

### ■ Опасность вибрации

*Фактическое значение вибрационной эмиссии при использовании устройства может отличаться от заявленного производителем значения. Наблюдайте следующие факторы воздействия до или во время использования:*

- Используется ли устройство по назначению?
- Материал разрезан или обработан правильно?
- Находится ли устройство в хорошем рабочем состоянии?
- Правильно ли заострен или установлен режущий инструмент?
- Установлены ли кронштейны и, если требуется, дополнительные ви-

брационными ручки, и плотно ли они соединены с устройством?

- Эксплуатируйте устройство только с частотой вращения двигателя, необходимой для отдельной работы. Избегайте максимальной частоты вращения, чтобы снизить уровень шума и вибрации.
- Из-за неправильного использования и технического обслуживания шум и вибрация устройства могут повыситься. Это наносит вред здоровью человека. В таких случаях немедленно выключайте устройство и обратитесь за его ремонтом в авторизованный сервисный центр.
- Степень вибрационного напряжения зависит от выполняемой работы или использования устройства. Оцените и установите соответствующие перерывы в работе. В результате вибрационная нагрузка в течение всего рабочего времени будет значительно снижена.
- Длительная эксплуатация устройства подвергает оператора вибрации и может вызвать проблемы с кровоо-

бращением (симптом «белого пальца»). Чтобы уменьшить этот риск, носите перчатки и держите руки в тепле. В случае обнаружения симптома «белого пальца» немедленно обратитесь к врачу. Эти симптомы включают в себя: онемение, потерю чувствительности, покалывание, зуд, боль, слабость, изменение цвета или состояния кожи. Обычно эти симптомы влияют на пальцы, руки или пульс. При низких температурах риск возрастает.

- **Делайте во время рабочего дня длительные перерывы, чтобы отдохнуть от шума и вибраций. Планируйте свою работу таким образом, чтобы разделить эксплуатацию устройств, которые создают сильные вибрации, на несколько дней.**
- **Если вы почувствуете дискомфорт или дисхромю кожи при использовании устройства в руках, немедленно прекратите работу. Установите достаточные перерывы в работе. Работа без достаточных перерывов может привести к местной вибрационной болезни.**

- **Минимизируйте риск воздействия вибрации. Выполняйте обслуживание прибора в соответствии с инструкциями в руководстве по эксплуатации.**
- **Если оборудование используется часто, обратитесь к дилеру, чтобы приобрести антивибрационные аксессуары (например, ручки).**
- **Избегайте работы с прибором при температуре ниже 10 °С. В плане работы определите, как можно ограничить вибрационную нагрузку.**

### **3.3 Инструкции по безопасности аккумулятора**

В этом разделе перечислены все общие правила техники безопасности, которые должны соблюдаться при использовании аккумулятора. Прочитайте эти инструкции!

- **Используйте только аккумуляторы, предназначенные для устройств компании AL-KO, которые работают от аккумулятора. Заряжайте аккумулятор только с помощью зарядного устройства AL-KO из комплекта.**

- Перед использованием извлеките новый аккумулятор из оригинальной упаковки.
- Полностью зарядите аккумулятор перед первым использованием и всегда используете указанное зарядное устройство. Всегда соблюдайте информацию относительно зарядки аккумулятора, которая содержится в данном руководстве по эксплуатации.
- Не используйте аккумулятор в пожаро- и взрывоопасной среде.
- Не подвергайте аккумулятор воздействию влаги и сырости при эксплуатации устройства.
- Защищайте аккумулятор от воздействия тепла, масла и огня во избежание его повреждения и утечки паров и жидкого электролита. Взрывоопасность!
- Не разряжайте и не бросайте аккумулятор.
- Не используйте загрязненный или влажный аккумулятор. Перед использованием аккумулятора очистите его чистой сухой тряпкой и высушите.
- Держите заряженный аккумулятор, который не используется, вдали от металлических предметов (например, канцелярских скрепок, монет, ключей, гвоздей, шурупов) во избежание замыкания контактов. Не прикасайтесь к аккумулятору острыми предметами (например, отверткой). Возникшее в результате этого внутреннее короткое замыкание может привести к перегреву, пожару или взрыву аккумулятора.
- Не открывайте, не разбирайте и не измельчайте аккумулятор. Это приведет к поражению электрическим током или короткому замыканию.
- Неправильное использование и повреждение аккумулятора может привести к утечке жидкости электролита. Проветрите помещение, а затем обратитесь к врачу. При контакте с жидкостью электролита тщательно помойтесь и тщательно промойте глаза. Затем обратитесь к врачу.
- Аккумулятор запрещается использовать посторонним лицам, а именно: если они

находятся под наблюдением лица, ответственного за их безопасность, или прошли инструктаж по эксплуатации аккумулятора. Посторонние лица включают, например:

- Лица (включая детей) с ограниченными физическими, сенсорными или умственными возможностями.
- лица, которые не имеют опыта и (или) знаний об аккумуляторе.
- Дети должны находиться под присмотром, и им необходимо запретить играть с аккумулятором.
- Не оставляйте аккумулятор в зарядном устройстве на длительное время. Для длительного хранения необходимо извлечь аккумулятор из зарядного устройства.
- Извлекайте аккумулятор из устройства, если он не используются.
- Храните неиспользуемый аккумулятор в сухом закрытом месте. Беречь от воздействия жары и прямых солнечных лучей. Доступ неавторизованных лиц и детей к аккумулятору запрещен.

### **3.4 Инструкции по безопасности зарядного устройства**

В этом разделе перечислены все общие правила техники безопасности и предупреждения, которые должны соблюдаться при использовании зарядного устройства. Прочитайте эти инструкции!

- Используйте зарядное устройство только по назначению, то есть для зарядки определенных аккумуляторов. Вставляйте в зарядное устройство исключительно оригинальные аккумуляторы AL-KO.
- Перед каждым использованием проверяйте все зарядное устройство, в том числе, кабель питания и отсек для аккумулятора на предмет повреждений. Используйте только исправное зарядное устройство.
- Не используйте зарядное устройство во взрыво- и огнеопасной среде.
- Используйте зарядное устройство только в помещении и не подвергайте его воздействию дождя и влаги.
- Всегда помещайте зарядное устройство на хорошо проветриваемую и негорючую

поверхность, поскольку оно нагревается во время зарядки. Освободите вентиляционные отверстия и не накрывайте зарядное устройство.

- Перед подключением зарядного устройства убедитесь в наличии напряжения сети, указанного в разделе «Технические характеристики».
- Подключайте шнур питания исключительно к зарядному устройству и используйте его по назначению. Не переносите зарядное устройство за шнур питания и не тяните за вилку, вынимая шнур питания из розетки.
- Защищайте шнур питания от тепла, масла и острых краев во избежание его повреждения.
- Не используйте загрязненное или влажное зарядное устройство. Перед использованием очистите и высушите зарядное устройство и аккумулятор.
- Не вскрывайте зарядное устройство и аккумулятор. Это приведет к поражению электрическим током или короткому замыканию.
- В целях безопасности поручайте ремонт зарядного у-

стройства только квалифицированному персоналу с использованием оригинальных запасных частей.

- Храните неиспользуемое зарядное устройство в сухом и закрытом месте. Несанкционированные лица и дети не должны иметь доступ к зарядному устройству.

#### 4 УСТАНОВКА



##### **ПРЕДУПРЕЖДЕНИЕ!**

**Опасность из-за неполной установки!**

Эксплуатация неполного устройства может привести к серьезным травмам.

- Используйте устройство только в полностью собранном состоянии!
- Вставляйте аккумулятор только в полностью собранное устройство!
- Перед включением проверьте наличие и исправность всех предохранительных и защитных устройств!

##### **4.1 Установка защитного щита (02)**

1. Установите защитный щит (02/1) на режущую головку (02/2). Следует убедиться в том, что подача лески не заблокирована.
2. Закрепите защитную крышку (02/1) с помощью входящего состав винта (02/3), (02/а).

##### **4.2 Установка дополнительной ручки (03)**

1. Сдвиньте дополнительную ручку (03/1) на ручку устройства (03/а).
2. Вставьте винты (03/2) в дополнительную ручку (03/1), (03/б).
3. Установите поворотную кнопку (03/3) на винт (03/2) и затяните (03/с).
4. Прикрутите поворотную кнопку таким образом, чтобы дополнительную ручку можно было поднимать без большого усилия.



## 5 ВВОД В ЭКСПЛУАТАЦИЮ

### 5.1 Зарядка аккумулятора



#### ОСТОРОЖНО!

#### Пожароопасность при зарядке!

Нагрев зарядного устройства может привести к пожару, если его поставить на легко воспламеняющиеся поверхности и не обеспечить достаточную вентиляцию.

- Всегда используйте зарядное устройство на негорючей поверхности и в негорючей среде.
- При необходимости: Освободите вентиляционные отверстия.



#### ПРИМЕЧАНИЕ

Перед первым использованием аккумулятора необходимо полностью зарядить. Аккумулятор можно заряжать при любом уровне заряда. Прерывание зарядки не приводит к повреждению аккумулятора.

Аккумулятор заряжен неполностью. Перед первым использованием аккумулятора необходимо полностью зарядить. Аккумулятор можно заряжать при любом уровне заряда. Прерывание зарядки не приводит к повреждению аккумулятора.



#### ПРИМЕЧАНИЕ

Подробности см. в отдельных руководствах по эксплуатации к аккумулятору и зарядному устройству.

### 5.2 Вставка и извлечение аккумулятора (04)

#### Вставка аккумулятора

1. Прижимайте аккумулятор (04/2) к отсеку аккумулятора (04/1) (04/a) до упора.

#### Извлечение аккумулятора

1. Нажмите и удерживайте кнопку фиксации (04/3) на аккумуляторе (04/1).
2. Извлеките (04/b) аккумулятор.

### 5.3 Снять с режущей головки защитную упаковку для защиты от повреждения при транспортировке

Перед первым использованием следует снять с ножа для обрезки лески кожух для защиты от повреждения при транспортировке.

## 6 УПРАВЛЕНИЕ



#### ПРЕДУПРЕЖДЕНИЕ!

**Опасность травмирования в результате ослабления деталей устройства**

Во время эксплуатации ослабленные детали устройства могут привести к серьезным травмам.

- Перед переключением устройства убедитесь, что все детали устройства прочно привинчены.
- Прикрепите режущие инструменты так, чтобы они не могли отсоединиться во время работы.

### 6.1 Удлинение режущей лески во время эксплуатации

В процессе эксплуатации устройства режущая леска укорачивается и расщепляется.

1. При каждом запуске головка с леской автоматически удлиняется. В результате этого происходит подача дополнительной порции режущей лески из катушки и автоматическое подрезание ножом расщепленных концов лески.

### 6.2 Включение и выключение триммера (05)

1. Займите устойчивое положение.
2. Держите устройство двумя руками. В этот момент режущая головка не должна находиться на земле.
3. Одной рукой следует взяться за дополнительную ручку (05/1), другой рукой – за верхнюю ручку (05/2).
4. Нажмите кнопку безопасности (05/3) на верхней ручке (05/2), (05/a).
5. Нажмите (05/b) и удерживайте выключатель (05/4) на верхней ручке (05/2). Устройство начинает работать. Можно отпустить кнопку безопасности (05/3).
6. Некоторое время устройство должно работать на холостом ходу. При этом режущая леска автоматически обрезается до необходимой длины.
7. Как только вы отпустите выключатель (05/4), устройство выключится.

**ПРЕДУПРЕЖДЕНИЕ!****Опасность резаных ран**

После выключения режущая головка будет вращаться еще несколько секунд. Введение конечностей в опасную зону может стать причиной резаных ран.

- Следует дождаться полной остановки режущей головки.

**7 РАБОЧЕЕ ПОВЕДЕНИЕ И СПОСОБ РАБОТЫ (07 – 09)**

- Включите устройство перед приближением к траве, а затем опустите его, чтобы избежать перегрузки.
- Слегка наклонить устройство вперед (около 30°), чтобы траву срезали кончики режущей лески. Медленно продвигаться вперед (07).
- В процессе скашивания травы устройство следует равномерными движениями перемещать справа налево (07).
- Высокую траву следует срезать по частям. Продвигаться вперед всегда следует сверху вниз (09).
- Лучшая производительность скашивания достигается на очень высокой скорости. Поэтому не стоит перегружать устройство скашиванием высокой травы.
- В результате перегрузки устройства при скашивании высокой травы блокируется вращение лески. Устройство следует немедленно приподнять, чтобы снять нагрузку. В противном случае чрезмерная нагрузка может привести к серьезному повреждению двигателя.
- Не следует косить траву в непосредственной близости от твердых объектов (например, возле стены). На таких участках следует соблюдать безопасную дистанцию от объектов. Это также поможет защитить режущую леску от чрезмерного износа (08).
- Не подносить устройство близко к растениям с нетвердыми стеблями. Защитная скоба для растений установить в горизонтальное положение.

**8 ТЕХОБСЛУЖИВАНИЕ И УХОД****ПРЕДУПРЕЖДЕНИЕ!****Опасность порезов**

Опасность порезов при контакте с острыми движущимися деталями устройства и режущим инструментом.

- Всегда выключайте устройство до технического и сервисного обслуживания и очистки. Выньте аккумулятор.
- Всегда носите защитные перчатки во время технического обслуживания, ухода и очистки.

**ПРИМЕЧАНИЕ**

Ремонтные работы разрешено проводить только сервисным центрам AL-KO или компетентным предприятиям.

- Следует беречь устройство от воздействия воды или влаги. Не очищать устройство струей воды.
- После каждого использования корпус и режущий элемент следует чистить щеткой или тканью. Во избежание коррозии и повреждения элементов из пластика не допускается использование воды и (или) агрессивных моющих средств, а также растворителей.
- После каждого использования следует вынимать аккумулятор и проводить визуальный осмотр устройства на предмет повреждений.
- Устройство нельзя пользоваться, если в лескообрезчике нет ножа или он поврежден.
- Защитный щит, режущая головка с леской и двигатель следует регулярно очищать от остатков скошенной травы.
- Проверить прочность фиксации всех резьбовых соединений.
- Проверить электрические контакты на предмет коррозии, в случае необходимости контакты следует зачистить металлической щеткой и обработать спреем для электрических контактных соединений.

**8.1 Замена катушки с режущей леской (06)**

Запасная катушка: GT 2000, № заказа: 113725.

**Условие:** устройство следует выключить, аккумулятор вынуть.

### Извлечение и установка катушки

1. Одновременно нажать (06/a) на обе кнопки блокировки (06/1) и снять крышку (06/2).
2. Вынуть пустую катушку (06/3).
3. Вставить (06/b) запасную катушку (06/4).
4. Пропустить режущую леску через отверстие (06/5) на режущей головке.
5. Крышку (06/2) поставить на место и прижать до зацепления.
6. Вставить аккумулятор в устройство.

## 9 УСТРАНЕНИЕ НЕИСПРАВНОСТЕЙ



### ОСТОРОЖНО!

#### Опасность травмирования

Движущиеся детали и детали с острыми краями могут привести к травмам.

- Всегда носите защитные перчатки во время технического обслуживания, ухода и очистки!



### ПРИМЕЧАНИЕ

В случае возникновения неисправностей, которые не указаны в данной таблице или с которыми вы не можете справиться самостоятельно, обращайтесь в нашу сервисную службу.

Неисправность	Причина	Способы устранения
Режущая леска не подается из катушки.	Катушка пустая.	Заменить катушку с режущей леской.
Двигатель не работает.	Аккумулятор разряжен.	Зарядите аккумулятор.
	Аккумулятор не установлен или установлен неправильно.	Вставьте аккумулятор правильно.
	Отсутствует подача электроэнергии.	<ol style="list-style-type: none"> <li>1. Снимите аккумулятор.</li> <li>2. Зачистить электрические контакты.</li> </ol>
	В результате перегрузки сработал защитный выключатель двигателя и устройство было выключено.	Следует дождаться разблокировки двигателя.
Двигатель работает с перебоями.	<ul style="list-style-type: none"> <li>■ Неисправность прибора</li> <li>■ Поврежден выключатель/выключатель.</li> </ul>	Обратитесь в сервисный центр AL-KO.
Двигатель работает, но режущая леска не движется.	Неисправность прибора	Обратитесь в сервисный центр AL-KO.
Нетипичная вибрация прибора.	Катушка с леской загрязнена.	Очистить катушку, при необходимости заменить.
	Неисправность прибора	Обратитесь в сервисный центр AL-KO.

Неисправность	Причина	Способы устранения
Срок эксплуатации аккумулятора значительно снизился.	Трава слишком высокая или слишком влажная.	<ul style="list-style-type: none"> <li>■ Срезать траву на более высоком уровне.</li> <li>■ Отложить скашивание, пока не подсохнет трава.</li> </ul>
	Слишком низкая высота подрезки.	Срезать траву на более высоком уровне.
	Срок службы аккумулятора истек.	Замените аккумулятор. Используйте только оригинальные аксессуары от производителя.
Аккумулятор не заряжается.	Загрязнены контакты.	Обратитесь в сервисный центр AL-KO.
	Неисправность аккумулятора или зарядного устройства.	Заказать запасные части. Обратитесь в сервисный центр AL-KO.
	Перегрев аккумулятора.	Дайте аккумулятору остыть.

## 10 ТРАНСПОРТИРОВКА

Перед транспортировкой выполните следующие действия:

1. Выключите устройство.
2. Выньте аккумулятор из устройства.
3. Правильно упакуйте аккумулятор (см. ниже).



### ПРИМЕЧАНИЕ

Номинальная мощность аккумулятора составляет менее 100 Вт · ч. Поэтому обратите внимание на следующие инструкции относительно транспортировки!

Литий-ионный аккумулятор подлежит закону про перевозку опасных грузов, но может быть транспортирован в упрощенных условиях:

- Частные пользователи могут транспортировать неповрежденный аккумулятор без каких-либо дополнительных требований дорожным транспортом исключительно в упаковке для розничной продажи для личных целей. Необходимо соблюдать ограничения по весу для отдельно отправляемых аккумуляторов:
  - общий вес максимум 30 кг на упаковку при транспортировке автомобильным, железнодорожным и морским транспортом

- нет ограничений по весу для воздушного транспорта, но максимум 2 штуки на упаковку

- Если аккумулятор предположительно поврежден (например, из-за устройства), перевозка запрещена.
- Коммерческие пользователи, которые выполняют перевозки в связи со своей основной деятельностью (например, поставки на строительные площадки или места погрузки и из них), могут также воспользоваться данным упрощением.

В обоих вышеуказанных случаях принудительные меры должны быть приняты, чтобы предотвратить утечку содержимого. В других случаях правила об опасных грузах должны строго соблюдаться! Несоблюдение грозит отправителю и, возможно, перевозчику суровым наказанием.

### Прочие указания о транспортировке и отправке

- Транспортируйте или отправляйте литий-ионный аккумулятор только в неповрежденном состоянии!
- Закрепите устройство так, чтобы предотвратить непреднамеренный ввод в эксплуатацию во время транспортировки.
- Поместите устройство в твердую внешнюю упаковку (коробку). В максимально возможной степени используйте оригинальную упаковку изготовителя.

- Проверяйте правильность маркировки и документации об отправке во время транспортировки и отправки (например, курьерской или экспедиторской службой):
  - При транспортировке на автомобильном, железнодорожном и морском транспорте на упаковке должны быть приложены предупредительные наклейки, когда аккумуляторы были вставлены в устройство. Если аккумуляторы были вставлены или встроены в устройство, то не требуется никакой предупредительной наклейки, поскольку внешняя/оригинальная упаковка должны уже соответствовать определенным правилам.
  - В случае воздушного транспорта на упаковку должна быть прикреплена предупредительная наклейка. Необходимо соблюдать ограничения по весу для аккумуляторов, поставляемых вместе с устройством: максимум 5 кг веса аккумулятора на упаковку и максимум 2 штуки на упаковку, если аккумуляторы прикреплены к устройству.
- Узнайте у поставщика услуг, возможна ли транспортировка, и покажите свою посылку.

Рекомендуем обратиться к специалисту по опасным грузам для подготовки к отправке. Также соблюдайте применимые национальные предписания.

## 11 ХРАНЕНИЕ

После каждого использования тщательно очищайте устройство и при необходимости устанавливайте все защитные крышки. Храните устройство в сухом, запираемом месте, недоступном для детей.

- Вешайте триммер за ручку. Таким образом режущая головка не будет перегружена.

При длительном перерыве сроком более 30 дней необходимо выполнить следующие действия:

- тщательно очистить устройство и хранить в сухом помещении.

### 11.1 Хранение аккумулятора и зарядного устройства



#### ОПАСНОСТЬ!

#### Взрыво- и пожароопасность!

Взрыв аккумулятора приведет к смерти или серьезным травмам в результате хранения вблизи открытого пламени или источников тепла.

- Храните аккумулятор в прохладном и сухом месте, как можно дальше от открытого пламени или источников тепла.



#### ПРИМЕЧАНИЕ

Благодаря автоматическому распознаванию уровня заряда во время зарядки аккумулятор защищен от перегрузки и, таким образом, может оставаться в зарядном устройстве в течение определенного времени, но не постоянно.

- Аккумулятор следует хранить в сухом и защищенном от воздействия минусовых температур помещении при температуре от 0 до 35 °C. Во время хранения аккумулятор должен быть заряжен на 40 – 60 %.
- Во избежание короткого замыкания аккумулятор не следует хранить вблизи металлических или кислотосодержащих предметов.
- После 6-месячного хранения аккумулятор заряжается примерно 1 час.

## 12 УТИЛИЗАЦИЯ

### Указания по закону об электрическом и электронном оборудовании



- Электрическое и электронное оборудование не относится к бытовому мусору. Его необходимо собирать и утилизировать отдельно!
- Использованные батарейки или аккумуляторы следует вынимать из старого устройства перед сдачей! Их утилизация регулируется законом о батареях.
- Владельцы или пользователи электрического и электронного оборудования обязаны вернуть устройство после использования согласно закону.
- Конечный пользователь несет ответственность за удаление своих личных данных с

использованного оборудования, которое подлежит утилизации!

Символ перечеркнутого мусорного контейнера означает, что электрическое и электронное оборудование нельзя утилизировать вместе с бытовыми отходами.

Электрическое и электронное оборудование можно бесплатно сдать в следующих местах:

- Государственная служба по утилизации или пункт сбора (например, муниципальные склады)
- Магазины электрооборудования (стационарные и интернет-магазины), при условии, что продавцы обязаны принимать оборудование или предлагать возврат на добровольной основе.

Эти заявления действительны только для устройств, установленных и проданных в странах Европейского Союза, в соответствии с Директивой ЕС 2012/19/ЕС. В странах за пределами Европейского Союза могут действовать другие правила, касающиеся утилизации электрических и электронных устройств.

#### Указания согласно закону о батарейках



- Использованные батарейки и аккумуляторы не относятся к бытовому мусору. Его необходимо собирать и утилизировать отдельно!
- Чтобы безопасно вынуть батарейки или аккумуляторы из электрического устройства, а также получить информацию о их типе или химической системе, см. дополнительную информацию в руководстве по эксплуатации или установке.
- Владельцы или пользователи батареек или аккумуляторов обязаны вернуть устройство после использования согласно закону. Возврат ограничивается допустимым количеством приобретенных или утилизированных товаров для домашнего хозяйства.

Использованные батареи могут содержать вредные вещества или тяжелые металлы, ко-

торые могут нанести вред окружающей среде и ущерб здоровью. Повторная переработка использованных батарейки и использование ресурсов, содержащихся в них, способствует защите этих двух важных активов.

Символ перечеркнутого мусорного контейнера означает, что батарейки и аккумуляторы нельзя утилизировать вместе с бытовыми отходами.

Кроме того, под символом мусорного контейнера нанесены символы Hg, Cd или Pb. Это выглядит следующим образом:

- Hg: батарея содержит более 0,0005 % ртути
- Cd: батарея содержит более 0,002 % кадмия
- Pb: батарея содержит более 0,004 % свинца

Аккумуляторы и батарейки можно бесплатно сдать в следующих местах:

- Государственная служба по утилизации или пункт сбора (например, муниципальные склады)
- Магазины батареек и аккумуляторов
- Пункты приема общей системы возврата использованных батареек устройств
- Пункты приема изготовителя (если он не является членом объединенной системы возврата)

Эти заявления действительны только для аккумуляторов и батарей, которые продаются в странах Европейского Союза и соответствуют Директиве 2006/66/ЕС. В странах за пределами Европейского Союза могут действовать другие правила, касающиеся утилизации батарей и аккумуляторов.

## 13 СЕРВИСНОЕ ОБСЛУЖИВАНИЕ

Если у вас есть вопросы относительно гарантии, ремонта или запасных частей, обратитесь в ближайший сервисный центр AL-KO. Адрес можно найти в Интернете по следующему адресу:

[www.al-ko.com/service-contacts](http://www.al-ko.com/service-contacts)

**14 ГАРАНТИЯ**

Мы устраняем возможные дефекты материалов или производства в течение срока давности, установленного законом в отношении рекламаций по качеству, путем ремонта или замены изделия. Срок давности определяется законодательством страны, в которой было приобретено устройство.

Наше гарантийное обязательство действительно - Гарантия аннулируется при:  
но только при:

- самостоятельных попытках ремонта;
- самостоятельных технических изменениях;
- использовании не по назначению.
- Соблюдайте данное руководство по эксплуатации
- надлежащем обращении;
- использовании оригинальных запасных частей.

Гарантия не распространяется на:

- повреждения лакокрасочного покрытия, вызванные нормальным износом;
- изнашивающиеся части, обозначенные в ведомости запасных частей рамкой [xxxxxx (x)].

Гарантийный срок начинается после покупки первым конечным пользователем. Определяющим фактором служит дата на документе, подтверждающем покупку. Обращайтесь с настоящим сертификатом и документом, подтверждающим покупку, к своему дилеру или в ближайший авторизованный сервисный центр. Настоящий сертификат не касается гарантируемых законом прав на претензии покупателя к продавцу.

**15 ПЕРЕВОД ОРИГИНАЛЬНОЙ ДЕКЛАРАЦИИ СООТВЕТСТВИЯ СТАНДАРТАМ ЕК/ЕС**

Настоящим заявляем с полной ответственностью, что данный продукт в реализуемой на рынке форме соответствует требованиям гармонизированных Директив ЕС, стандартов безопасности ЕС и специальных стандартов, распространяющихся на данный продукт.

<b>Продукт</b>	<b>Производитель</b>	<b>Лицо, ответственное за составление документа</b>
Триммер с аккумулятором	AL-KO Geräte GmbH	Andreas Hedrich
<b>Серийный номер</b>	Ichenhauser Str. 14	Ichenhauser Str. 14
G1082012	D-89359 Kötz	D-89359 Kötz
<b>Тип</b>	<b>Директивы ЕС</b>	<b>Гармонизированные стандарты</b>
GT 2000	2006/42/EC	EN 60335-1
	2014/30/EC	EN 50636-2-91
<b>Уровень звуковой мощности</b>	2000/14/EC	EN 55014-1
EN ISO 3744	2011/65/EC	EN 55014-2
Измеренный/гарантированный	<b>Оценка соответствия</b>	EN 62841-1
92 дБ(А) / 96 дБ(А)	2000/14/EC, приложение VI	EN 62233

Kötz, 14.08.2018 г.



Dr. Wolfgang Hergeth  
Managing Director

## ПЕРЕКЛАД ОРИГІНАЛУ ПОСІБНИКА З ЕКСПЛУАТАЦІЇ

### Зміст

1	Інформація про посібник із експлуатації.....	344
1.1	Символи на титульній сторінці .....	345
1.2	Умовні позначення та сигнальні слова .....	345
2	Опис пристрою .....	345
2.1	Використання за призначенням .....	345
2.2	Приклади неправильного використання .....	345
2.3	Залишкові ризики.....	345
2.4	Запобіжні та захисні елементи .....	345
2.4.1	Захисний щит .....	345
2.4.2	Захисний кожух .....	346
2.5	Умовні позначення на пристрої .....	346
2.6	Комплект постачання .....	346
2.7	Візуальний огляд виробу (01).....	347
3	Правила техніки безпеки .....	347
3.1	Правила техніки безпеки під час використання тримера .....	347
3.1.1	Безпека на робочому місці.....	349
3.1.2	Безпека людей, тварин і майна .....	349
3.1.3	Безпека пристрою .....	349
3.1.4	Правила техніки безпеки під час використання .....	350
3.2	Вібраційне навантаження .....	351
3.3	Інструкції з безпеки акумулятора .....	353
3.4	Інструкції з безпеки зарядного пристрою .....	354
4	Складання.....	355
4.1	Установлення захисного щита (02) .....	355
4.2	Встановлення додаткової ручки (03).....	356
5	Введення в експлуатацію .....	356
5.1	Заряджання акумулятора .....	356
5.2	Встановлення та виймання акумулятора (04) .....	356
5.3	Зніміть з ріжучої голівки захисну упаковку для захисту від пошкодження під час транспортування.....	356
6	Експлуатація .....	356
6.1	Подовження ріжучого волосіння під час експлуатації .....	356
6.2	Увімкнення і вимикання тримера (05) .....	356
7	Робоча поведінку і спосіб роботи (07 - 09).....	357
8	Технічне обслуговування та догляд.....	357
8.1	Заміна котушки з ріжучою волосінню (06).....	358
9	Усунення несправностей .....	358
10	Транспортування .....	359
11	Зберігання .....	360
11.1	Зберігання акумулятора та зарядного пристрою .....	360
12	Утилізація .....	360
13	Сервісне обслуговування.....	361
14	Гарантія .....	362
15	Переклад оригінальної декларації відповідності стандартам ЕК/ЄС.....	362
<b>1</b>	<b>ІНФОРМАЦІЯ ПРО ПОСІБНИК ІЗ ЕКСПЛУАТАЦІЇ</b>	
	<ul style="list-style-type: none"> <li>■ Німецька версія містить оригінальний посібник із експлуатації. Всі інші мовні версії — це переклади оригінального посібника з експлуатації.</li> <li>■ Завжди тримайте цей посібник із експлуатації під рукою, щоб прочитати його, якщо вам знадобиться інформація про пристрій.</li> <li>■ Передавайте пристрій іншим особам тільки разом з цим посібником із експлуатації.</li> <li>■ Прочитайте та дотримуйтеся вказівок з техніки безпеки та попереджень, що містяться в цьому посібнику з експлуатації.</li> </ul>	



## 1.1 Символи на титульній сторінці

Умовне позначення	Значення
	Обов'язково прочитайте цей посібник із експлуатації перед введенням в експлуатацію. Це є необхідною умовою безпечної та безвідмовної роботи.
	Посібник з експлуатації
	Обережно поведіться з літій-іонними акумуляторами! Зокрема, дотримуйтеся інструкцій з транспортування, зберігання та утилізації в цьому посібнику з експлуатації!

## 1.2 Умовні позначення та сигнальні слова



### НЕБЕЗПЕКА!

Вказує на небезпечну ситуацію, яка, якщо її не уникнути, призводить до смерті або серйозних травм.



### ПОПЕРЕДЖЕННЯ!

Вказує на потенційно небезпечну ситуацію, яка, якщо її не уникнути, може призвести до смерті або серйозних травм.



### ОБЕРЕЖНО!

Вказує на потенційно небезпечну ситуацію, яка, якщо її не уникнути, може призвести травмування легкої та середньої тяжкості.

### УВАГА!

Вказує на ситуацію, яка, якщо її не уникнути, може призвести до майнового збитку.



### ПРИМІТКА

Спеціальні вказівки для кращого розуміння та полегшення роботи.

## 2 ОПИС ПРИСТРОЮ

У цьому керівництві з експлуатації описується ручний тример, що працює від акумулятора.

### 2.1 Використання за призначенням

Цей пристрій призначений для стрижки газону. Пристрій слід використовувати лише в повністю зібраному стані.

Цей пристрій призначено для приватного використання. Будь-яке інше використання або несанкціоновані зміни та доповнення конструкції вважаються використанням не за призначенням і призводять до анулювання гарантії, а також втрати відповідності (знак CE) та відмови від будь-якої відповідальності за шкоду, завдану користувачеві або третій стороні виробника.

### 2.2 Приклади неправильного використання

Пристрій не призначений для комерційного використання в громадських парках, на спортивних майданчиках, у сільському та лісовому господарствах.

### 2.3 Залишкові ризики

Навіть за умови використання пристрою за призначенням залишаються ризики, які неможливо повністю виключити. Залежно від типу пристрою, його конструкції та умов застосування неможливо виключити наступні потенційні небезпеки:

- Відкидання зрізаного матеріалу, землі та дрібних каменів.
- Вдихання часток зрізаного матеріалу за відсутності респіратора.
- Порізи при попаданні руки у ріжучий пристрій, що обертається.

### 2.4 Запобіжні та захисні елементи



#### ПОПЕРЕДЖЕННЯ!

#### Небезпека травмування

Несправність або відсутність запобіжних та захисних елементів можуть призвести до серйозних травм.

- Несправні запобіжні та захисні елементи слід відремонтувати.
- У жодному разі не виводьте з ладу запобіжні та захисні елементи.

#### 2.4.1 Захисний щит

Захищає користувача від контакту з обертовим ріжучим елементом і предметів, які мо-

жуть бути відкинуті обертовим ріжучим елементом.

### 2.4.2 Захисний кожух

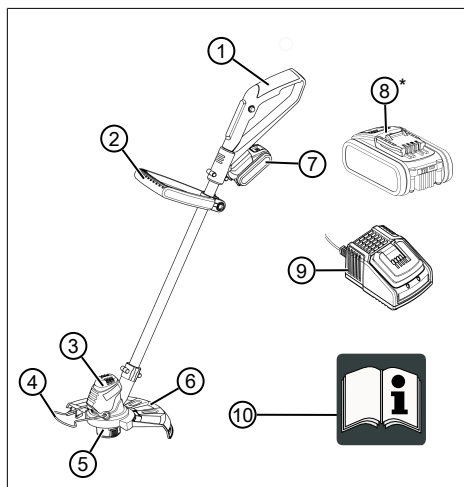
Захищає рослини та людей від контакту з обертовим ріжучим елементом. Крім того, під час підрізання трави біля стіни захищає ріжучий елемент від надмірного зносу.

### 2.5 Умовні позначення на пристрої

Умовне позначення	Значення
	Будьте особливо обережні під час роботи!
	Перед введенням в експлуатацію прочитайте посібник з експлуатації!
	Безпечна відстань від пристрою до людей, які знаходяться поблизу, має становити мінімум 15 м.
	Берегти пристрій від дощу та вологоти!
	Користуватися засобами захисту органів зору та слуху!
	Зніміть акумулятор перед виконанням регулювання пристрою, його очищенням, а також якщо пристрій буде залишений без нагляду протягом тривалого часу.

### 2.6 Комплект постачання

Комплект поставки включає в себе перелічені позиції. Перевірте наявність всіх позицій:



Но-мер	компонента
1	Основний пристрій
2	Додаткова ручка
3	Ріжуча голівка з двигуном
4	Захисний кожух
5	Шпулька з волосінню
6	Захисний щит із ножем для обрізання волосіні
7	Акумулятор B50 Li
8	Акумулятор B100 Li*
9	Зарядний пристрій зі штекером
10	Посібник з експлуатації

\* Не входить до комплекту постачання. Акумулятор B100 Li можна придбати окремо.

Триммер з акумулятором передбачений для використання з акумулятором B50 Li (номер виробу 113559) або B100 Li (номер виробу 113698). До комплекту постачання входить тільки акумулятор B50 Li. Для зарядки акумулятора необхідно використовувати зарядний пристрій C30 Li (номер виробу 113560).

**ПРИМІТКА**

Акумулятор не заряджено, його необхідно зарядити перед першим використанням.

**ПРИМІТКА**

Дотримуватись окремих правил техніки безпеки при використанні акумулятора та зарядного пристрою.

**2.7 Візуальний огляд виробу (01)**

На малюнку (01) наведено візуальний огляд виробу.

Номер	компонента
1	Верхня ручка
2	Кнопка безпеки
3	Вимикач УВИМ/ВИМК
4	Акумуляторний відсік
5	Додаткова ручка
6	Ріжуча голівка з двигуном
7	Відрізний ніж волосіні
8	Захисний кожух
9	Захисний щит
10	Шпилька з волосінню
11	Акумулятор B50 Li
12	Акумулятор B100 Li*
13	Зарядний пристрій зі штекером

\* Не входить до комплекту постачання. Номер виробу для замовлення 113698.

**3 ПРАВИЛА ТЕХНІКИ БЕЗПЕКИ****НЕБЕЗПЕКА!****Ризик смерті або тяжких травм!**

Незнання правил техніки безпеки та експлуатації може призвести до серйозних травм і навіть смерті.

- Дотримуйтесь усіх інструкцій з техніки безпеки та інструкцій з експлуатації в цьому посібнику, а також в інших посібниках з експлуатації.
- Зберігайте всі документи для подальшого використання.

**3.1 Правила техніки безпеки під час використання тримера****Оператори**

- Уважно прочитайте ці інструкції з техніки безпеки. Ознайомтеся з елементами експлуатації та регулювання і цільовим призначенням пристрою.
- Цей пристрій не призначений для використання дітьми у віці до 8 років та особами з обмеженими фізичними здібностями, а також без належного досвіду та знань, крім випадків, якщо вони знаходяться під наглядом особи, відповідальної за їхню безпеку, або пройшли інструктаж з експлуатації пристрою. Дітям заборонено бавитися з насосом. Дітям заборонено очищати і виконувати обслуговування без нагляду.
- Особи з дуже сильними і складними обмеженнями також повинні бути ознайомлені з описаними тут інструкціями.
- Дітям або особам, які не ознайомлені з цими інструкціями, заборонено використовувати прилад. Національні

правила можуть обмежувати вік оператора.

- Не використовуйте прилад, перебуваючи під впливом алкоголю, наркотичних речовин або медикаментів.
- Користувач несе відповідальність за завдання шкоди людям чи їхній власності.

## Підготування

- Перед експлуатацією завжди перевіряйте захисні пристрої та кришки на предмет пошкодження, відсутності або неправильного встановлення. Пошкоджені захисні пристрої та кришки слід замінити, а відсутні пристрої та кришки — встановити правильно.
  - У жодному разі не використовуйте пристрій, якщо в безпосередній близькості знаходяться люди, особливо діти або домашні тварини.
  - Перед виконанням робіт на небезпечних об'єктах видаліть із робочої зони, наприклад, гілки, уламки скла та шматки металу, каміння.
- Не використовуйте пристрій за поганих погодних умов, особливо під час грози.
  - Експлуатуйте пристрій тільки за денного світла або належного штучного освітлення.
  - У жодному разі не використовуйте пристрій, якщо захисні пристрої та кришки пошкоджені або відсутні.
  - Завжди відключайте пристрій від джерела живлення, виймайте знімні акумулятори або батареї:
    - завжди, перш ніж залишити пристрій без нагляду;
    - перед зняттям блокування пристрою;
    - до початку перевірки, очищення або експлуатації пристрою;
    - коли пристрій починає аномально вібрувати;
  - Завжди стежте за тим, щоб вентиляційні отвори в ньому не були засмічені.
  - Після контакту з небезпечними сторонніми предметами огляньте пристрій на предмет пошкоджень. У разі пошкодження пристрою відремонтуйте його.

## Робота

- Під час роботи з пристроєм завжди надягайте захисні окуляри та міцні черевики.

## Технічне обслуговування та зберігання

- Відключайте пристрій від джерела живлення, тобто активуйте блокування проти ввімкнення, виймайте знімні акумулятори або батареї, перед виконанням будь-яких робіт з технічного обслуговування або очищення.
- Завжди носіть захисні рукавиці під час технічного обслуговування, догляду та очищення.
- Використовуйте тільки запасні частини та приладдя, рекомендовані виробником.
- Регулярно перевіряйте пристрій і виконуйте технічне обслуговування. Ремонтувати пристрій дозволено тільки в сервісному центрі AL-KO.
- Зберігайте пристрій в недоступному для дітей місці, якщо він не використовується.

### 3.1.1 Безпека на робочому місці

- Перед початком виконання робіт з робочої зони слід видалити сторонні предмети, наприклад, гілки, уламки скла, шматки металу, каміння.

- Використовувати пристрій слід тільки за денного світла або яскравого штучного освітлення.
- Не слід експлуатувати пристрій на твердій або пластичній основі або на схилах.
- Забезпечити стійке положення.

### 3.1.2 Безпека людей, тварин і майна

- Враховуйте, що оператор несе відповідальність за нещасні випадки та збитки, нанесені людям та їх власності.
- Пристрій слід використовувати лише для тих завдань, для яких він передбачений. Нецільове використання може призвести до травм і матеріальних збитків.
- Не можна вмикати пристрій, якщо в робочій зоні перебувають люди та тварини.
- Тримайте пристрій на безпечній відстані від людей та тварин або вимкніть його в разі наближення людей або тварин.

### 3.1.3 Безпека пристрою

- Використовуйте пристрій тільки за наступних умов:
  - якщо він не забруднений;

- якщо він не пошкоджений;
- якщо всі елементи керування працюють справно.
- Не піддавайте пристрій перевантаженням. Він призначений для виконання легких робіт у приватному секторі. Перевантаження призводить до порушень нормальної роботи.
- Ніколи не використовуйте пристрій зі зношеними або пошкодженими деталями. Несправні деталі завжди замінювати оригінальними запчастиними частинами від виробника. Якщо пристрій експлуатується зі зношеними або пошкодженими деталями, до виробника не можуть бути заявлені гарантійні вимоги.
- Для виконання ремонту звертайтеся до спеціалізованої майстерні або сервісного центру.

### 3.1.4 Правила техніки безпеки під час використання



#### ПОПЕРЕДЖЕННЯ!

#### Небезпека електромагнітного поля

Під час експлуатації цей електроприлад створює електромагнітне поле. За певних умов це поле може впливати на роботу активних і пасивних медичних імплантатів.

- Щоб знизити ризик серйозних травм і смерті, особам із медичними імплантатами ми рекомендуємо перед використанням цього електроприладу проконсультуватися з лікарем та виробником медичного імплантату.
- Керуйте пристроєм, тримаючи його двома руками.
- Тримайте руки й ноги на безпечній відстані від ріжучого елемента, особливо в момент запуску двигуна.
- Після вимкнення двигуна необхідно дочекатися припинення обертання ріжучого елемента.
- Залишки зрізаної трави можна видаляти тільки після

- повної зупинки двигуна та припинення обертання ріжучого елемента.
- Задля уникнення різаних ран забороняється торкатися ножа для обрізки волосіні голими руками.
  - Після витягування нової порції волосіні пристрій можна включати, тільки якщо він знаходиться в нормальному робочому положенні.
  - Забороняється використовувати металеву ріжучу волосінь!
  - Захисний щит, ріжучий елемент і двигун повинні завжди бути очищені від залишків скошеної трави.
  - Особи, які раніше не працювали з тримером, повинні спочатку навчитися поводитися з пристроєм з вимкненим двигуном.
  - Під час роботи на схилі:
    - Не працюйте на гладкому і слизькому схилі.
    - Під час косіння рухайтесь тільки поперек схилу, у жодному разі не вниз і не вгору!
    - Завжди слід стояти нижче ріжучого пристрою.
  - Після контакту зі стороннім предметом:
    - Вимкніть двигун.
    - Перевірте пристрій на наявність пошкоджень.
- ### 3.2 Вібраційне навантаження
- **Небезпека через вібрацію**  
*Фактичне значення вібраційної емісії під час використання пристрою може відрізнятися від заявленого виробником значення. Спостерігайте за наведеними нижче факторами впливу до або під час використання:*
    - Чи використовується пристрій за призначенням?
    - Чи матеріал розрізаний або оброблений правильно?
    - Чи пристрій перебуває в робочому стані?
    - Чи правильно загострений або встановлений різальний інструмент?
    - Чи встановлені кронштейни і, якщо потрібно, додаткові вібраційні ручки, і чи щільно вони з'єднані з пристроєм?
  - Експлуатуйте пристрій тільки з частотою обертання двигуна, необхідною для виконання окремої роботи.

Уникайте максимальної частоти обертання, щоб знизити рівень шуму і вібрації.

- Через неправильну експлуатацію та технічне обслуговування шум і вібрація пристрою можуть підвищитися. Це завдає шкоди здоров'ю людини. У таких випадках негайно вимкніть пристрій і зверніться за його ремонтом в авторизований сервісний центр.
- Ступінь вібраційного навантаження залежить від виконуваної роботи або використання пристрою. Оцініть і встановіть відповідні перерви в роботі. В результаті вібраційне навантаження протягом всього робочого часу буде значно знижено.
- Тривала експлуатація пристрою наражає оператора на вібрації і може викликати проблеми з кровообігом (симптом «білого пальця»). Щоб зменшити цей ризик, носіть рукавиці та тримайте руки в теплі. У разі виявлення симптому «білого пальця» негайно зверніться до лікаря. До цих симптомів належать: оніміння, втрата чутливості, поколювання, свербіж, біль, слабкість, зміна кольору або стану шкіри. Зазвичай ці симптоми впливають на пальці, руки або пульс. За низьких температур ризик зростає.
- Робіть під час робочого дня тривалі перерви, щоб відпочити від шуму і вібрацій. Плануйте свою роботу так, щоб розділити експлуатацію пристроїв, які створюють сильні вібрації, на кілька днів.
- Якщо ви відчуваєте дискомфорт або якщо виникає дисхромія шкіри під час використання пристрою в руках, негайно припиніть роботу. Встановіть достатні перерви в роботі. Робота без достатніх перерв може призвести до місцевої вібраційної хвороби.
- Мінімізуйте ризик впливу вібрації. Виконуйте обслуговування пристрою відповідно до інструкцій в посібнику з експлуатації.
- Якщо обладнання використовується часто, зверніться до дилера, щоб придбати антивібраційні аксесуари (наприклад, ручки).
- Уникайте роботи з пристроєм за температури нижче 10 °С. У плані роботи визначте,



як можна обмежити вібраційне навантаження.

### **3.3 Інструкції з безпеки акумулятора**

У цьому розділі описано всі загальні правила з техніки безпеки, яких слід дотримуватися під час використання акумулятора. Прочитайте ці інструкції!

- Використовуйте лише акумулятори, призначені для пристроїв компанії AL-KO, які працюють від акумулятора. Заряджайте акумулятор лише за допомогою зарядного пристрою AL-KO з комплекту.
- Перед використанням витягніть новий акумулятор із оригінальної упаковки.
- Повністю зарядіть акумулятор перед першим використанням і завжди використовуйте вказаний зарядний пристрій. Завжди дотримуйтесь інформації щодо заряджання акумулятора, яка міститься в цьому посібнику з експлуатації.
- Не використовуйте акумулятор в пожежо- та вибухонебезпечних середовищах.
- Не наражайте акумулятор на вплив вологи і вогкості під час експлуатації пристрою.
- Захищайте акумулятор від впливу тепла, мастила та вогню, щоб уникнути його пошкодження й витоку пари та рідкого електроліту. Вибухонебезпека!
- Не розряджайте та не кидайте акумулятор.
- Не використовуйте забруднений або вологий акумулятор. Перед використанням акумулятора очистіть його чистою сухою ганчіркою та висушіть.
- Тримайте заряджений акумулятор, який не використовується, якнайдалі від металевих предметів (наприклад, канцелярських скріпок, монет, ключів, цвяхів, шурупів), щоб уникнути замикання контактів. Не торкайтеся акумулятора гострими предметами (наприклад, викруткою). Внутрішнє коротке замикання, що виникає в результаті, може призвести до перегрівання, пожежі або вибуху акумуляторів.
- Не відкривайте, не розбирайте та не подрібнюйте акумулятор. Це призведе до ураження електричним стру-

мом або короткого замикання.

- Неправильне використання та пошкодження акумулятора може призвести до витоку рідкого електроліту. Провітріть приміщення, а потім зверніться до лікаря. У разі контакту з рідиною електроліту ретельно помийтеся та ретельно промийте очі. Потім зверніться до лікаря.
- Акумулятор заборонено використовувати стороннім особам, а саме: якщо вони перебувають під наглядом особи, відповідальної за їхню безпеку, або пройшли інструктаж із експлуатації акумулятора. Сторонні особи включають, наприклад:
  - осіб (в тому числі дітей) із обмеженими фізичними, сенсорними або розумовими можливостями;
  - осіб, які не мають досвіду та (або) знань про акумулятор.
- Діти повинні перебувати під наглядом, і їм необхідно заборонити бавитися з акумулятором.
- Не залишайте акумулятор в зарядному пристрої надовго. Для тривалого зберіган-

ня слід вийняти акумулятор із зарядного пристрою.

- Виймайте акумулятор із пристрою, якщо не використовуєте його.
- Зберігайте акумулятор у сухому закритому місці. Тримайте прилад якнайдалі від джерел тепла та прямих сонячних променів. Доступ неавторизованих осіб та дітей до акумулятора заборонено.

### 3.4 Інструкції з безпеки зарядного пристрою

У цьому розділі описано всі загальні правила з техніки безпеки та попередження, яких слід дотримуватися під час використання зарядного пристрою. Прочитайте ці інструкції!

- Використовуйте зарядний пристрій тільки за призначенням, тобто, для зарядження зазначених акумуляторів. Вставляйте в зарядний пристрій виключно оригінальні акумулятори AL-KO.
- Перед кожним використанням перевіряйте увесь зарядний пристрій, у тому числі, кабель живлення та відсік для акумулятора на предмет пошкоджень. Використовуйте тільки справний зарядний пристрій.

- Не використовуйте зарядний пристрій в пожежо- та вибухонебезпечних середовищах.
- Використовуйте зарядний пристрій виключно в приміщенні та не наражайте його на вплив дощу або вологи.
- Завжди ставте зарядний пристрій на добре провітрювану та негорючу поверхню, оскільки він нагрівається під час зарядження. Звільніть вентиляційні отвори та не накривайте зарядний пристрій.
- Перед підключенням зарядного пристрою переконайтеся в наявності напруги мережі, зазначеної в розділі «Технічні характеристики».
- Підключайте кабель живлення виключно до зарядного пристрою та використовуйте його за призначенням. Не переносьте зарядний пристрій за кабель живлення та не тягніть за штекер, виймаючи кабель живлення з розетки.
- Захищайте шнур живлення від тепла, мастила та гострих країв, щоб уникнути його пошкодження.
- Не використовуйте забруднені або вологі зарядний пристрій й акумулятор. Перед використанням очистіть та висушіть зарядний пристрій й акумулятор.
- Не відкривайте зарядний пристрій й акумулятор. Це призведе до ураження електричним струмом або короткого замикання.
- З метою дотримання правил безпеки ремонтувати зарядний пристрій має лише кваліфікований персонал, з використанням оригінальних запчастин.
- Зберігайте зарядний пристрій, який не використовується, у сухому закритому місці. Доступ неавторизованих осіб та дітей до зарядного пристрою заборонено.

#### 4 СКЛАДАННЯ



##### ПОПЕРЕДЖЕННЯ!

##### Небезпека через неповний монтаж!

Використання пристрою, змонтованого не в повному обсязі, може призвести до серйозних травм.

- Пристрій слід використовувати тільки за умови завершення монтажу в повному обсязі!
- Акумулятор слід вставляти в пристрій тільки за умови завершення монтажу в повному обсязі!
- Перед увімкненням перевірити наявність та функціональність всіх запобіжних й захисних пристроїв!

##### 4.1 Установлення захисного щита (02)

1. Встановіть захисний щит (02/1) на ріжучу голівку (02/2). Потрібно переконатися в тому, що подача волосіні не заблокована.

2. Закріпіть захисну кришку (02/1) за допомогою гвинта (02/3), що додається (02/а).

#### 4.2 Встановлення додаткової ручки (03)

1. Посуньте додаткову ручку (03/1) на ручку пристрою (03/а).
2. Вставте гвинти (03/2) в додаткову ручку (03/1) (03/б).
3. Встановіть поворотну кнопку (03/3) на гвинт (03/2) і затягніть (03/с).
4. Прикрутіть поворотну кнопку таким чином, щоб додаткову ручку можна було піднімати без великого зусилля.

## 5 ВВЕДЕННЯ В ЕКСПЛУАТАЦІЮ

### 5.1 Зарядження акумулятора



#### ОБЕРЕЖНО!

**Пожежонебезпека під час зарядження!**

Нагрівання зарядного пристрою може призвести до пожежі, якщо його поставити на легкозаймисті поверхні і не забезпечити достатню вентиляцію.

- Завжди використовуйте зарядний пристрій на негорючій поверхні й у негорючому середовищі.
- За потреби: Звільніть вентиляційні отвори.



#### ПРИМІТКА

Акумулятор слід повністю зарядити перед першим використанням. Акумулятор можна заряджати на будь-якому етапі розрядження. Переривання зарядження не впливає на стан акумулятора.

Акумулятор частково заряджено! Акумулятор слід повністю зарядити перед першим використанням. Акумулятор можна заряджати на будь-якому рівні заряду акумулятора. Переривання зарядження не впливає на стан акумулятора.



#### ПРИМІТКА

Більш детальна інформація знаходиться в окремих посібниках для акумулятора та зарядного пристрою.

### 5.2 Встановлення та виймання акумулятора (04)

#### Встановлення акумулятора

1. Притискайте (04/а) акумулятор (04/2) до відсіку акумулятора (04/1) до клацання.

#### Виймання акумулятора

1. Натисніть та утримуйте кнопку розблокування (04/3) на акумуляторі (04/1).
2. Вийміть акумулятор (04/б).

### 5.3 Зніміть з ріжучої голівки захисну упаковку для захисту від пошкодження під час транспортування

Перед першим використанням необхідно зняти з ножа для обрізки волосіні кожух для захисту від пошкодження під час транспортування.

## 6 ЕКСПЛУАТАЦІЯ



#### ПОПЕРЕДЖЕННЯ!

**Небезпека пошкодження в результаті ослаблення деталей пристрою**

Під час експлуатації ослаблені деталі пристрою можуть привести до серйозних травм.

- Перед перемиканням пристрою переконайтеся, що всі деталі пристрою міцно закріплені.
- Прикріпіть ріжучі інструменти так, щоб вони не могли від'єднатися під час роботи.

### 6.1 Подовження ріжучого волосіння під час експлуатації

Під час експлуатації пристрою ріжуча волосінь коротшає та розщеплюється.

1. При кожному запуску головка з волосінню автоматично подовжується. Внаслідок цього відбувається подача додаткової порції ріжучої волосіні з котушки та автоматичне підрізання ножем розщеплених кінців волосіні.

### 6.2 Увімкнення і вимикання тримера (05)

1. Зайняти стійке положення.
2. Тримати пристрій слід обома руками. У цей момент ріжуча голівка не повинна торкатися землі.
3. Однією рукою слід взятися за додаткову ручку (05/1), іншою рукою – за верхню ручку (05/2).

4. Натисніть захисну кнопку (05/3) на верхній ручці (05/2) (05/a).
5. Натисніть і утримуйте вимикач (05/4) на верхній ручці (05/2) (05/b). Пристрій починає працювати. Можна відпустити захисну кнопку (05/3).
6. Деякий час тример має працювати на холостому ходу. Волосінь при цьому буде автоматично обрізано до потрібної довжини.
7. Як тільки ви відпустите вимикач (05/4), пристрій вимкнеться.

**ПОПЕРЕДЖЕННЯ!****Небезпека отримання різаних ран**

Після вимкнення ріжуча голівка продовжує обертатися ще кілька секунд. Введення кінцівок в небезпечну зону може стати причиною отримання різаних ран.

- Слід дочекатися повної зупинки ріжучої голівки.

## 7 РОБОЧА ПОВЕДІНКА І СПОСІБ РОБОТИ (07 - 09)

- Увімкніть пристрій перед наближенням до трави, а потім опустіть його, щоб уникнути перевантаження.
- Злегка нахилити пристрій вперед (близько 30 °), щоб різати траву кінчиками ріжучої волосіні. Повільно просуватися вперед (07).
- Під час скошування трави пристрій слід рівномірними рухами переміщати справа наліво (07).
- Високу траву слід зрізати по частинах. Просуватися вперед завжди слід зверху вниз (09).
- Краща продуктивність скошування досягається на дуже високій швидкості. Тому не варто перевантажувати пристрій скошуванням високої трави.
- Внаслідок перевантаження пристроєм при скошуванні високої трави блокується обертання волосіні. Пристрій слід негайно децю підняти, щоб зняти навантаження. В іншому випадку надмірне навантаження може привести до серйозного пошкодження двигуна.
- Не можна косити траву в безпосередній близькості від твердих об'єктів (наприклад, біля стіни). На таких ділянках слід дотри-

муватися безпечної дистанції від об'єктів. Це також допоможе захистити ріжучу волосінь від надмірного зносу (08).

- Не підносити пристрій близько до рослин з нетвердими стеблами. Кожух для захисту рослин встановити у горизонтальне положення.

## 8 ТЕХНІЧНЕ ОБСЛУГОВУВАННЯ ТА ДОГЛЯД

**ПОПЕРЕДЖЕННЯ!****Небезпека порізів!**

Небезпека отримання різаних ран під час контакту з гострими рухомими деталями пристроєм і ріжучим інструментом.

- Завжди вимикайте пристрій перед технічним і сервісним обслуговуванням та очищенням. Вийміть акумулятор.
- Завжди носіть захисні рукавиці під час технічного обслуговування, догляду та очищення.

**ПРИМІТКА**

Для виконання ремонту звертайтеся до спеціалізованої майстерні або сервісного центру AL-KO.

- Слід берегти пристрій від впливу води або вологи. Не очищати пристрій струменем води.
- Після кожного використання корпус і ріжучий елемент слід чистити щіткою або тканиною. Задля уникнення корозії та пошкодження елементів з пластику для очищення не можна використовувати воду та (або) агресивні миючі засоби, а також розчинники.
- Після кожного використання слід виймати акумулятор і проводити візуальний огляд пристроєм на наявність пошкоджень.
- Пристроєм не можна користуватися, якщо ніж для відрізання волосіні відсутній або пошкоджений.
- Захисний щит, ріжучу голівку з волосінню та двигун слід регулярно очищати від залишків скошеної трави.
- Перевірити міцність фіксації всіх різьбових з'єднань.

- Перевірити електричні контакти на наявність корозії, в разі необхідності контакти слід зачистити металевою щіткою та обробити спреєм для електричних контактних з'єднань.

- Кришку (06/2) поставити на місце та притиснути до зачеплення.
- Вставити акумулятор в пристрій.

## 9 УСУНЕННЯ НЕСПРАВНОСТЕЙ



### ОБЕРЕЖНО!

#### Небезпека травмування

Рухомі деталі та деталі з гострими кінцями можуть призвести до травм.

- Завжди носіть захисні рукавиці під час технічного і сервісного обслуговування та очищення!



### ПРИМІТКА

У разі виникнення пошкоджень, які не зазначені в цій таблиці, або пошкоджень, з якими користувач не може впоратися сам, слід звернутися до нашої служби підтримки.

### 8.1 Заміна котушки з ріжучою волосінню (06)

Запасна котушка: GT 2000, № замовлення: 113725.

*Умова:* пристрій слід вимкнути, акумулятор вийняти.

#### Установлення та виймання котушки

- Одночасно натиснути (06/a) на обидві кнопки блокування (06/1) та зняти кришку (06/2).
- Вийняти порожню котушку (06/3).
- Вставити (06/b) запасну котушку (06/4).
- Пропустити ріжучу волосінь через отвір (06/5) на ріжучої голівці.

Несправність	Причина	Усунення
Ріжуча волосінь не подається з котушки.	Котушка порожня.	Замінити котушку з ріжучою волосінню.
Двигун не працює.	Акумулятор розряджений.	Зарядіть акумулятор.
	Акумулятор не встановлений або встановлений неправильно.	Правильно встановіть акумулятор.
	Відсутня подача електроенергії.	1. Вийміть акумулятор. 2. Зачистити електричні контакти.
	Внаслідок перевантаження спрацював захисний вимикач двигуна, та пристрій було вимкнено.	Слід дочекатися розблокування двигуна.
Двигун працює з перебоями.	<ul style="list-style-type: none"> <li>■ Несправність приладу</li> <li>■ Пошкоджено вимикач УВІМК/ВИМК.</li> </ul>	Зверніться до сервісного центру компанії AL-KO.
Двигун працює, але ріжуча волосінь не рухається.	Несправність приладу	Зверніться до сервісного центру компанії AL-KO.
Нетипова вібрація приладу.	Котушка з волосінню забруднена.	Очистити котушку, за потреби замінити.
	Несправність приладу	Зверніться до сервісного центру компанії AL-KO.

Несправність	Причина	Усунення
Тривалість роботи від акумулятора суттєво знизилася.	Трава занадто висока або надто волога.	<ul style="list-style-type: none"> <li>■ Зрізати траву на більш високому рівні.</li> <li>■ Відкласти скошування, поки не підсохне трава.</li> </ul>
	Занадто низька висота підрізування.	Зрізати траву на більш високому рівні.
	Термін служби акумулятора завершився.	Замініть акумулятор. Використовуйте лише оригінальні запчастини від виробника.
Акумулятор не заряджається.	Контакти акумулятора забруднені.	Зверніться до сервісного центру компанії AL-KO.
	Несправність акумулятора або зарядного пристрою.	Замовити запасні частини. Зверніться до сервісного центру компанії AL-KO.
	Акумулятор занадто гарячий.	Дочекайтеся охолодження акумулятора.

## 10 ТРАНСПОРТУВАННЯ

Перед транспортуванням виконайте наведені нижче заходи:

1. Вимкніть пристрій.
2. Вийміть акумулятор з пристрою.
3. Правильно упакуйте акумулятор (див. нижче).



### ПРИМІТКА

Номінальна потужність акумулятора становить менше 100 Вт · год. Дотримуйтеся наведених нижче вказівок щодо транспортування!

Літій-іонний акумулятор підлягає закону про перевезення небезпечних вантажів, але його можна транспортувати за спрощених умов:

- Приватні користувачі можуть транспортувати неушкоджений акумулятор без будь-яких додаткових вимог дорожнім транспортом виключно в упаковці для роздрібного продажу для особистих цілей. Дотримуйтеся обмежень щодо ваги для окремо акумуляторів, які надсилаєте окремо:
  - загальна вага максимум 30 кг на упаковку під час транспортування автомобільним, залізничним і морським транспортом
  - немає обмежень щодо ваги для повітряного транспорту, але максимум 2 штуки на упаковку

- Якщо акумулятор імовірно пошкоджений (наприклад, через падіння пристрою), перевезення заборонено.
- Комерційні користувачі, які виконують перевезення в зв'язку зі своєю основною діяльністю (наприклад, поставки на будівельні майданчики або місця навантаження та з них), можуть також скористатися цим спрощенням.

В обох вищезгаданих випадках слід вжити примусових заходів, щоб запобігти витоку вмісту. В інших випадках слід суворо дотримуватися правил про небезпечні вантажі! Недотримання загрожує відправнику і, можливо, перевізнику суворим покаранням.

### Інші вказівки щодо транспортування та надсилання

- Транспортуйте або надсилайте літій-іонний акумулятор тільки в непошкодженому стані!
- Закріпіть пристрій так, щоб запобігти ненавмисному введенню в експлуатацію під час транспортування.
- Поставте пристрій в тверду зовнішню упаковку (коробку). Якщо можливо, використовуйте оригінальну упаковку виробника.
- Перевіряйте правильність маркування та документації про надсилання під час транспортування і надсилання (наприклад,

кур'єрською або експедиторською службою):

- Під час транспортування на автомобільному, залізничному і морському транспорті на упаковці повинні бути наліплені попереджувальні наліпки про те, коли акумулятори було вставлено в пристрій. Якщо акумулятори було вставлено або вбудовано в пристрої, то не потрібно жодної попереджувальної наліпки, оскільки зовнішня/оригінальна упаковка вже відповідають певним правилам.
- У разі повітряного транспорту на упаковку повинна бути наліплена попереджувальна наліпка. Дотримуйтесь обмежень щодо ваги для акумуляторів, що постачаються разом з пристроєм: максимум 5 кг ваги акумулятора на упаковку і максимум 2 штуки на упаковку, якщо акумулятори прикріплено до пристрою.
- Дізнайтеся у свого постачальника послуг, чи можливе транспортування, і покажіть свою посилку.

Рекомендуємо звернутися до фахівця з небезпечних вантажів для підготування до надсилання. Також дотримуйтеся діючих національних приписів.

## 11 ЗБЕРІГАННЯ

Після кожного використання ретельно очистайте пристрій і за потреби встановлюйте всі захисні кришки. Зберігайте пристрій у сухому місці, що закривається, недоступному для дітей.

- Тример слід підвішувати за ручку. Таким чином ріжуча голівка уникне зайвого навантаження.

В разі тривалого зберігання строком понад 30 днів необхідно виконати наступні дії:

- ретельно очистити пристрій, зберігати в сухому приміщенні.

### 11.1 Зберігання акумулятора та зарядного пристрою



#### НЕБЕЗПЕКА!

#### Вибухо- та пожежонебезпека!

Вибух акумулятора призведе до смерті або серйозних травм в результаті зберігання біля відкритого полум'я або джерел тепла.

- Зберігайте акумулятор у прохолодному та сухому місці, якнайдалі від відкритого полум'я або джерел тепла.



#### ПРИМІТКА

Завдяки автоматичному розпізнаванню рівня заряду під час заряджання акумулятор захищено від перевантаження і, таким чином, може залишатися в зарядному пристрої протягом певного часу, але не постійно.

- Зберігати акумулятор в сухому та захищеному від впливу мінусових температур приміщенні при температурі від 0 до 35 °C. Під час зберігання акумулятор має бути заряджений на 40 - 60%.
- Щоб уникнути короткого замикання акумулятор не слід зберігати поблизу металевих предметів або предметів, що містять кислоту.
- Після 6-місячного зберігання акумулятор заряджається приблизно 1 година.

## 12 УТИЛІЗАЦІЯ

### Вказівки щодо електричного і електронного обладнання (ElektroG)



- Електронні та електричні пристрої не належать до звичайних побутових відходів. Їх слід збирати та викидати окремо.
- Використані батарейки або акумулятори, які вже не використовуються в старому пристрої, слід бути видалені перед викиданням! Їхня утилізація регулюється законом про акумулятори.
- Власники або користувачі електричного та електронного обладнання зобов'язуються повертати його відповідно до законодавства після використання.



- Кінцевий користувач несе відповідальність за стирання своїх персональних даних зі старого обладнання перед утилізацією!


Символ з перекресленого смітника означає, що електричні та електронні пристрої заборонено утилізувати разом з іншими побутовими відходами.

Електричні та електронні пристрої можна безкоштовно в таких місцях:

- Державна служба з видалення або збору (наприклад, муніципальні склади)
- Магазины електрообладнання (стаціонарні та інтернет-магазини) за умови, що продавці зобов'язані приймати їх чи пропонувати їх на добровільній основі.

Ці заяви застосовуються тільки для пристроїв, встановлених і проданих у країнах Європейського Союзу, відповідно до Директиви ЄС 2012/19/ЄС. У країнах за межами Європейського Союзу можуть діяти інші правила щодо утилізації електричних та електронних пристроїв.

#### Примітки щодо закону про акумулятори (BattG)

-  Старі батареї та акумулятори не належать до звичайних побутових відходів. Їх слід збирати та викидати окремо.
- Див. інформацію про безпечне видалення батарей або акумуляторів із електричного чи електронного пристрою, а також інформацію про тип використовуваної системи (наприклад, хімічний тип), у посібнику з експлуатації або встановлення.
- Власники або користувачі батарей або акумуляторів зобов'язуються повертати його відповідно до законодавства після вико-

ристання. Повернення обмежується поставанням невеликих кількостей.

Старі батареї можуть містити шкідливі речовини або важкі метали, які можуть завдати шкоди довкіллю і здоров'ю. Утилізація відпрацьованих батарей і використання ресурсів, що містяться в них, сприяє захисту цих двох важливих активів.

Символ з перекресленого смітника означає, що батареї та акумулятори заборонено утилізувати разом з іншими побутовими відходами. Крім того, під смітником є символи Hg, Cd або Pb, що виглядають таким чином:

- Hg: батарея містить понад 0,0005 % ртуті
- Cd: батарея містить понад 0,002 % кадмію
- Pb: батарея містить понад 0,004 % свинцю

Акумулятори та батареї можна безкоштовно в таких місцях:

- Державна служба з видалення або збору (наприклад, муніципальні склади)
- Магазины батарей і акумуляторів
- пункт збору загальної системи повернення відпрацьованих акумуляторів
- пункт збору виробника (якщо він не є членом загальної системи повернення)

Ці заяви застосовуються тільки для акумуляторів і батарей, встановлених і проданих у країнах Європейського Союзу, відповідно до Директиви ЄС 2006/66/ЄС. У країнах за межами Європейського Союзу можуть діяти інші правила щодо утилізації акумуляторів і батарей.

## 13 СЕРВІСНЕ ОБСЛУГОВУВАННЯ

Якщо у вас є питання щодо гарантії, ремонту або запасних частин, зверніться в найближчий сервісний центр AL-KO. Адресу можна знайти в Інтернеті за посиланням:

[www.al-ko.com/service-contacts](http://www.al-ko.com/service-contacts)

## 14 ГАРАНТІЯ

До закінчення строку давності реклаमाцій, встановленого за законом, виробник усуває можливі дефекти матеріалу чи виробничий брак шляхом ремонту або заміни (на свій вибір). Строк давності визначається законодавством країни, у якій прилад було куплено.

Гарантія зберігається лише за таких умов:

- Дотримуйтеся цього посібника з експлуатації
- Використання приладу за призначенням
- Використання оригінальних запчастин

Гарантія анулюється за таких умов:

- Самовільний ремонт
- Самовільна зміна технічних характеристик
- Використання не за призначенням

Гарантія не поширюється на:

- Пошкодження лакофарбового покриття, спричинене звичайним зношуванням
- частини, що зношуються, позначені у відомості запасних частин рамкою; xxxxxx (x)

Відлік гарантійного терміну розпочинається з дати придбання виробу першим кінцевим споживачем. Дата придбання вказана в чеку. У разі виникнення гарантійного випадку зверніться з цією заявою та оригіналом квитанції, що підтверджує покупку, до свого дилера або в найближчу авторизовану сервісну службу. Це гарантійне зобов'язання не змінює встановлені законом претензії покупця до продавця.

## 15 ПЕРЕКЛАД ОРИГІНАЛЬНОЇ ДЕКЛАРАЦІЇ ВІДПОВІДНОСТІ СТАНДАРТАМ ЄК/ЄС

Ми заявляємо з повною відповідальністю, що цей виріб у формі, в якій він представлений на ринку, відповідає вимогам гармонізованих Директив ЄС, стандартів безпеки ЄС і застосовних до нього стандартів.

<b>Виріб</b>	<b>Виробник</b>	<b>Уповноважена особа, що склала документацію</b>
Акумуляторний тример для газону	AL-KO Geräte GmbH Ichenhauser Str. 14 D-89359 Kötz	Andreas Hedrich Ichenhauser Str. 14 D-89359 Kötz
<b>Серійний номер</b>		
G1082012		
<b>Тип</b>	<b>Директиви ЄС</b>	<b>Гармонізовані стандарти</b>
GT 2000	2006/42/ЄС	EN 60335-1
	2014/30/ЄС	EN 50636-2-91
<b>Рівень звукової потужності</b>	2000/14/ЄС	EN 55014-1
EN ISO 3744	2011/65/ЄС	EN 55014-2
виміряний/гарантований	<b>Оцінка відповідності</b>	EN 62841-1
92 дБ (А) / 96 дБ (А)	2000/14/EG Додаток VI	EN 62233

Kötz, 14.08.2018



Dr. Wolfgang Hergeth  
Managing Director



