

ARDESTO

КЕРАМІЧНА ЕЛЕКТРОНАГРІВАЛЬНА ПАНЕЛЬ

Інструкція з експлуатації

КЕРАМИЧЕСКАЯ ЭЛЕКТРОНАГРЕВАТЕЛЬНАЯ ПАНЕЛЬ

Инструкция по эксплуатации

CERAMIC ELECTRIC HEATING PANEL

User manual



HCP-400BG | HCP-400BGM | HCP-400BK | HCP-400WT |
HCP-600BGM | HCP-600BRM | HCP-600M | HCP-600SAM | HCP-600WTM |
HCP-550RBGM | HCP-550RBRM | HCP-550RM | HCP-550RWTM | HCP-750RBGM |
HCP-750RBRM | HCP-750RM | HCP-750RWTM | HCP-1000RBGM |
HCP-1000RBRM | HCP-1000RM | HCP-1000RWTM
| HCP-395BG-ECO | HCP-395WT-ECO HCP-395BK-ECO

МОДЕЛІ:	ПРИНЦИПОВІ ЕЛЕКТРИЧНІ СХЕМИ ОБІГРІВАЧІВ
НСП-400BG НСП-400BGM НСП-400BK НСП-400WT НСП-600BGM НСП-600BRM НСП-600M НСП-600SAM НСП-600WTM	
НСП-550RBGM НСП-550BRM НСП-550RM НСП-550RWTM НСП-750RBGM НСП-750BRM НСП-750RM НСП-750RWTM НСП-1000RBGM НСП-1000BRM НСП-1000RM НСП-1000RWTM	
НСП-395BG-ECO НСП-395WT-ECO НСП-395BK-ECO	

УМОВНІ ПОЗНАЧЕННЯ:

XP - штекер з проводом та заземлюючим контактом;

H1 - нагрівачий елемент; **SA1** - вимикач; **SK 2** - терморегулятор.



МОДЕЛЬ	ТЕХНІЧНІ ХАРАКТЕРИСТИКИ									
	Напруга, ($\pm 10\%$), [V]	Потужність, $+5/-10\%$, [W]	Частота струму, [Hz]	Довжина [mm]	Висота [mm]	Товщина [mm]	Площа обігріву, [m ²]	Об'єм обігріву, [m ³]	Температура поверхні, [C°]	Вага брутто, [kg]
HCP-395	230	395	50-60	603	603	14	8	20	90	11
HCP-400		400		603	603	15	8	20		12
HCP-600		600		903	603	17	12	30		18
HCP-550		550		903	453	17	11	28		15
HCP-750		750		903	603	17	15	38		18
HCP-1000		1000		1203	603	17	20	50		25

HCP-550, HCP-750 і HCP-1000 оснащені програматором автоматичного регулювання температури повітря в приміщенні з щотижневим погодинним програмуванням 24/7.

КОМПЛЕКТАЦІЯ

Упаковка, шт.	1
Обігрівач, шт.	1
Кабель з вилкою, шт.	1
Металеві кріплення, комплект	1
Схема монтажу, шт.	1
Інструкція з експлуатації (паспорт-гарантія), шт.	1

ІНФОРМАЦІЯ З ТЕХНІКИ БЕЗПЕКИ

	<p>Увага! Особливу увагу зверніть на пункти, відмічені цим попереджувальним знаком</p> <p>Заради власної безпеки перед початком експлуатації обігрівача уважно ознайомтеся з інструкцією і завжди зберігайте її в доступному місці. Використовуйте обігрівач тільки за призначенням, згідно з цією інструкцією по використанню. Будь-яке інше використання забороняється і може призвести до пожежі, ураження електричним струмом або нещасного випадку.</p>
	<p>Забороняється накривати обігрівач будь-якими предметами з метою запобігання перегріву</p> <p>Забороняється сушити речі</p>

Використовуйте обігрівач виключно при напрузі в електромережі, яку зазначено в технічних даних. Під час експлуатації обігрівач нагрівається. Для запобігання опіків не торкайтеся до гарячої поверхні.

Не занурюйте обігрівач у рідину, це може призвести до ураження електричним струмом. Не діставайте прилад в разі падіння в рідину, негайно витягніть вилку з розетки.



Не використовуйте обігрівач безпосередньо поруч із ванною, душем, плавальним басейном та іншими ємностями з рідиною.

Не використовуйте обігрівач з пошкодженим шнуром, вилкою або при наявності інших пошкоджень. У разі несправності зверніться в авторизований сервісний центр.

ЕКСПЛУАТАЦІЯ ПРИЛАДУ

Цей прилад не призначений для користування особами (зокрема малолітніми дітьми) зі зменшеними фізичними або розумовими психічними можливостями чи браком досвіду та знань, за винятком випадків безпосередньої присутності уповноваженого наглядового персоналу, або коли особою, яка є відповідальною за їхню безпеку, надано необхідні інструкції щодо користування приладом. Малолітні діти повинні бути під наглядом уповноваженого персоналу щоб унеможливити їхню гру з приладом.

Діти до 3 років не повинні допускатися до обігрівача, якщо вони не знаходяться під постійним наглядом дорослих. Діти від 3 до 8 років мають можливість вмикати / вимикати обігрівач, в разі, якщо він був правильно встановлений, і діти перебувають під наглядом або були проінструктовані з безпеки використання обігрівача і розуміють можливі небезпеки. Такі діти не повинні користуватися штепсельною вилкою, пристроями регулювання обігрівача і не повинні чистити обігрівач або здійснювати обслуговування.

	<p>НЕБЕЗПЕКА: Забороняється використання в разі пошкодження лицьової поверхні. Моделі, не оснащені автоматичним пристроєм контролю кімнатної температури, забороняється використовувати у маленьких кімнатах, якщо вони зайняті людьми, не здатними самостійно залишити приміщення, або якщо постійний догляд за ними не можливий.</p>
	<p>УВАГА! Деякі частини обігрівача можуть мати високу температуру і викликати опіки. Особливу увагу треба приділяти при присутності дітей і вразливих людей.</p>

Прилад може використовуватися дітьми віком від 8 років і старшого віку і особами з обмеженими фізичними, сенсорними або розумовими здібностями або при відсутності у них досвіду або знань, якщо вони перебувають під контролем особи, відповідальної за їх безпеку або були проінструктовані щодо безпечного використання приладу і розуміють можливі небезпеки. Діти не повинні грати з приладом. Чистка й обслуговування приладу не повинні проводитися дітьми без нагляду.

УСТАНОВКА ОБІГРІВАЧА



УВАГА! Забороняється встановлювати обігрівач безпосередньо під розетками.
УВАГА! Забороняється встановлювати обігрівач на стелю!

Не підключайте обігрівач до електромережі до завершення установки.

Обігрівач повинен бути встановлений на вертикальній поверхні на висоті не менш ніж 0,2 метра від рівня підлоги. Зверху від обігрівача необхідно забезпечити 0,2 м вільного простору для вільного виходу теплого повітря.

Не допускається розміщувати меблі, побутову радіо-, теле- і комп'ютерну техніку ближче, ніж 500 мм від обігрівача, щоб не створювати перешкод для вільної циркуляції повітря.

Електричний силовий роз'єм і підводка повинні бути змонтовані на висоті, що забезпечує недоступність для дітей.

Просверліть отвори в стіні діаметром по 8 мм відповідно до монтажної схеми для певної моделі. Вставте в отвори спеціальні пластикові дюбелі, які поставляються в комплекті. Встановивши дюбеля, прикрутіть шурупами металеві кріплення або вкрутіть г-подібні шурупи. Встановіть обігрівач, пази в якому повинні співпасти з кріпленням.

Моделі, які мають прямокутну форму, можна встановлювати як горизонтально, так і вертикально, згідно з монтажною схемою.

СХЕМА ПІДКЛЮЧЕННЯ

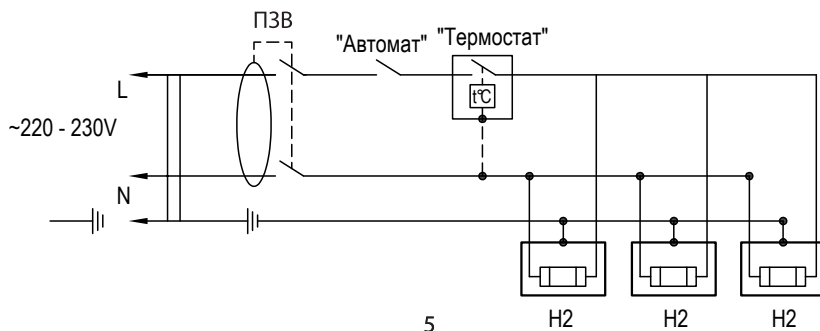


Пам'ятайте! У разі тривалого невикористання приладу слід відключити його і витягнути вилку з розетки

Підключити обігрівач в розетку можна за допомогою кабелю живлення з вилкою.

При використанні обігрівачів як автономного опалення приміщення виробник рекомендує використовувати підключення за допомогою зовнішнього терморегулятора, який забезпечує автоматичне підтримання необхідної температури та істотну економію споживання електроенергії. Терморегулятор повинен бути підібраний виходячи з кількості певних моделей обігрівачів і конкретних технічних даних, тому для правильного вибору терморегулятора зверніться до спеціалізованої компанії.

Принципова електрична схема підключення обігрівачів за допомогою зовнішнього терморегулятора



УМОВНІ ПОЗНАЧЕННЯ:

ПЗВ – пристрій захисного відключення; «**Автомат**» – диференційний автоматичний вимикач з ном. диференційним струмом відключення 30 мА; «**Термостат**» – зовнішній терморегулятор; **H2** - обігрівач.

** технічні параметри вказаних пристроїв необхідно підбирати, виходячи з загальної потужності всіх обігрівачів, що входять до даного електричного ланцюга.*

ЧИСТКА І ДОГЛЯД

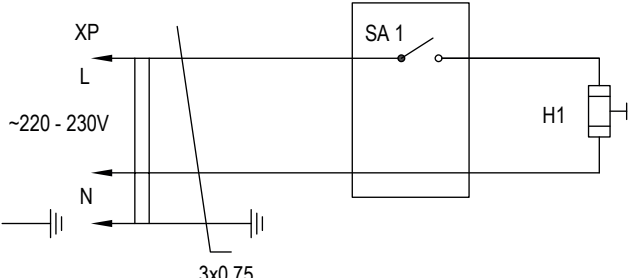
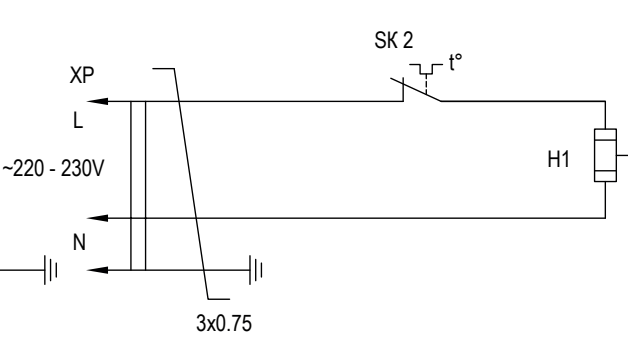
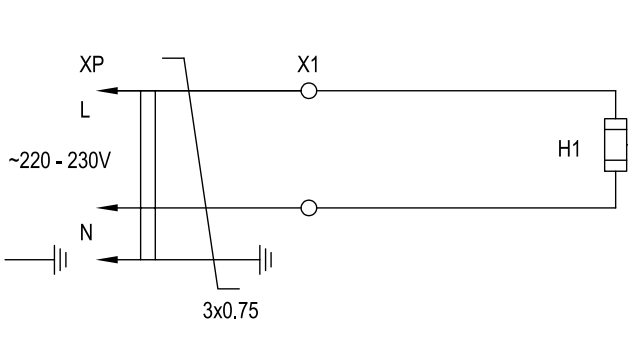


УВАГА! Вимикайте обігрівач з розетки перед чищенням. Чистка обігрівача за допомогою пароструйних або пневматичних очищувачів з міркувань безпеки не дозволяється.

Вимикайте прилад і дайте йому охолонути перед кожною чисткою. Використовуйте для чищення побутові миючі засоби без абразивних матеріалів, призначених для поверхонь зі склокераміки або нержавіючої сталі. Чистити прилад слід вологою тканиною з невеликою кількістю миючого засобу. На завершення насухо витріть прилад чистою ганчіркою.

УТИЛІЗАЦІЯ

У разі закінчення терміну служби обігрівач потрібно утилізувати відповідно до норм, правил і засобів, діючих на території місцезнаходження. Забороняється викидати обігрівач спільно з іншими побутовими відходами.

МОДЕЛИ:	ЭЛЕКТРИЧЕСКИЕ СХЕМЫ ОБОГРЕВАТЕЛЕЙ
<p> HCP-400BG HCP-400BGM HCP-400BK HCP-400WT HCP-600BGM HCP-600BRM HCP-600M HCP-600SAM HCP-600WTM </p>	
<p> HCP-550RBGM HCP-550BRM HCP-550RM HCP-550RWTM HCP-750RBGM HCP-750BRM HCP-750RM HCP-750RWTM HCP-1000RBGM HCP-1000BRM HCP-1000RM HCP-1000RWTM </p>	
<p> HCP-395BG-ECO HCP-395WT-ECO HCP-395BK-ECO </p>	

УСЛОВНЫЕ ОБОЗНАЧЕНИЯ:

XP - штекер с проводом и заземляющим контактом;

H1 - нагревательный элемент; **SA1** - выключатель; **SK 2** - терморегулятор.



МОДЕЛЬ	ТЕХНИЧЕСКИЕ ХАРАКТЕРИСТИКИ									
	Напряжение, ($\pm 10\%$), [V]	Мощность, $+5/-10\%$, [W]	Частота тока, [Hz]	Длина [mm]	Высота [mm]	Толщина [mm]	Площадь обогрева, [m ²]	Объем обогрева, [m ³]	Температура поверхности, [°C]	Вес брутто, [kg]
НСР-395	230	35	50-60	603	603	14	8	20	90	11
НСР-400		400		603	603	15	8	20		12
НСР-600		600		903	603	17	12	30		18
НСР-550		550		903	453	17	11	28		15
НСР-750		750		903	603	17	15	38		18
НСР-1000		1000		1203	603	17	20	50		25

НСР-550, НСР-750 и НСР-1000 оснащены программатором автоматического регулирования температуры воздуха в помещении с еженедельным почасовым программированием 24/7.

КОМПЛЕКТАЦИЯ

Упаковка, шт.	1
Обогреватель, шт.	1
Кабель с вилкой, шт.	1
Металлические крепления, комплект	1
Схема монтажа, шт.	1
Инструкция по эксплуатации (паспорт-гарантия), шт.	1

ИНФОРМАЦИЯ ПО ТЕХНИКЕ БЕЗОПАСНОСТИ

	<p>Внимание! Особое внимание обратите на пункты, отмеченные этим предупредительным знаком</p> <p>Ради собственной безопасности перед началом эксплуатации обогревателя внимательно ознакомьтесь с инструкцией и всегда храните ее в доступном месте. Используйте обогреватель только по назначению, согласно этой инструкции по эксплуатации. Любое другое использование запрещается и может привести к пожару, поражению электрическим током или несчастному случаю.</p>
	<p>Запрещается накрывать обогреватель любыми предметами с целью предотвращения перегрева</p> <p>Запрещается сушить вещи</p>

Используйте обогреватель только при напряжении в электросети, указанном в технических данных. Во время эксплуатации обогреватель нагревается. Для предотвращения ожогов не прикасайтесь к горячей поверхности.



Не погружайте обогреватель в жидкость, это может привести к поражению электрическим током. Не доставайте устройство в случае падения в жидкость, немедленно извлеките вилку из розетки.

Не используйте обогреватель непосредственно рядом с ванной, душем, плавательным бассейном и другими емкостями с водой.

Не используйте обогреватель с поврежденным шнуром, вилкой или при наличии других повреждений. В случае неисправности обратитесь в авторизованный сервисный центр.

ЭКСПЛУАТАЦИЯ УСТРОЙСТВА

Это устройство не предназначено для использования лицами (включая малолетних детей) с ограниченными физическими, сенсорными или умственными способностями или с недостатком опыта и знаний, если они не находятся под контролем или не проинструктированы об использовании устройства лицом, ответственным за их безопасность. Чтобы дети не игрались с устройством, они должны находиться под присмотром. Дети до 3 лет не должны приближаться к устройству, за исключением тех случаев, когда они находятся под постоянным присмотром. Дети в возрасте от 3 до 8 лет могут только включать/выключать обогреватель, если он правильно установлен, и дети находятся под присмотром или были проинструктированы по безопасному использованию обогревателя и понимают возможные риски. Дети не должны пользоваться штепсельной вилкой, устройствами регулирования обогревателя и не должны чистить обогреватель или осуществлять техническое обслуживание.

	<p>ОПАСНОСТЬ: Запрещается использование в случае повреждения лицевой поверхности. Модели, не оснащенные автоматическим устройством контроля комнатной температуры, запрещается использовать в маленьких комнатах, если они заняты людьми, не способными самостоятельно покинуть помещение, или если постоянный уход за ними невозможен.</p>
	<p>ВНИМАНИЕ! Некоторые части обогревателя могут нагреваться и вызывать ожоги. Особое внимание необходимо уделять в присутствии детей и уязвимых людей.</p>

Устройство может использоваться детьми в возрасте от 8 лет и старшего возраста и лицами с ограниченными физическими, сенсорными или умственными способностями или при отсутствии у них опыта или знаний, если они находятся под контролем лица, ответственного за их безопасность, или были проинструктированы по безопасному использованию устройства и понимают возможные риски. Дети не должны играть с устройством. Чистка и обслуживание устройства не должны проводиться детьми без присмотра.

УСТАНОВКА ОБОГРЕВАТЕЛЯ



ВНИМАНИЕ! Запрещается устанавливать обогреватель непосредственно под розетками.
ВНИМАНИЕ! Запрещается устанавливать обогреватель на потолок!

Не подключайте обогреватель к электросети до завершения установки.

Обогреватель должен быть установлен на вертикальной поверхности на высоте не менее 0,2 метра от уровня пола. Сверху от обогревателя необходимо обеспечить 0,2 м свободного пространства для свободного выхода теплого воздуха.

Не допускается размещать мебель, бытовую радио-, теле- и компьютерную технику ближе, чем 500 мм от обогревателя, чтобы не создавать препятствий для свободной циркуляции воздуха.

Электрический силовой разъем и подводка должны быть смонтированы на высоте, обеспечивающей недоступность для детей.

Просверлите отверстия в стене диаметром по 8 мм в соответствии с монтажной схемой для определенной модели. Вставьте в отверстия специальные пластиковые дюбеля, которые поставляются в комплекте. Установив дюбеля, прикрутите шурупами металлические крепления или вкрутите Г-образные шурупы. Установите обогреватель, пазы в котором должны совпасть с креплением.

Модели, которые имеют прямоугольную форму, можно устанавливать как горизонтально, так и вертикально, согласно монтажной схеме.

СХЕМА ПОДКЛЮЧЕНИЯ

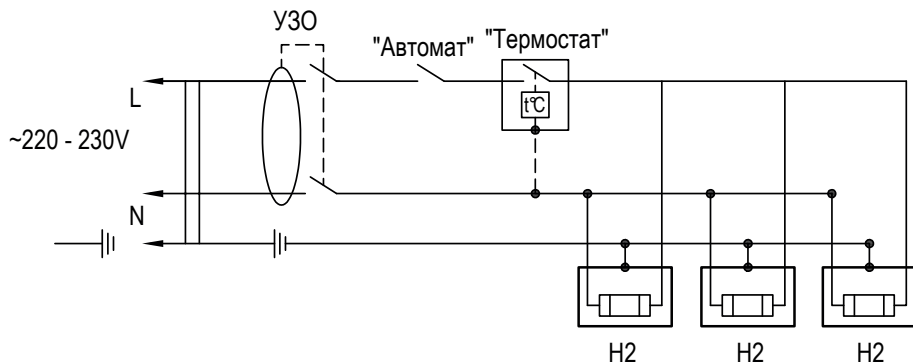


Помните! В случае длительного неиспользования устройства следует отключить его и вытащить вилку из розетки

Подключить обогреватель в розетку можно с помощью кабеля питания с вилкой.

При использовании обогревателей как автономного отопления помещения производитель рекомендует использовать подключение с помощью внешнего терморегулятора, который обеспечивает автоматическое поддержание необходимой температуры и существенную экономию потребления электроэнергии. Терморегулятор должен быть подобран, исходя из количества определенных моделей обогревателей и конкретных технических данных, поэтому для правильного выбора терморегулятора обратитесь в специализированную компанию.

Принципиальная электрическая схема подключения обогревателей с помощью внешнего терморегулятора



УСЛОВНЫЕ ОБОЗНАЧЕНИЯ:

УЗО – устройство защитного отключения; **«Автомат»** – дифференциальный автоматический выключатель с ном. дифференциальным током отключения 30 мА; **«Термостат»** – внешний терморегулятор; **H2** - обогреватель.

** технические параметры указанных устройств необходимо подбирать, исходя из общей мощности всех обогревателей, которые входят в данную электрическую цепь.*

ЧИСТКА И УХОД

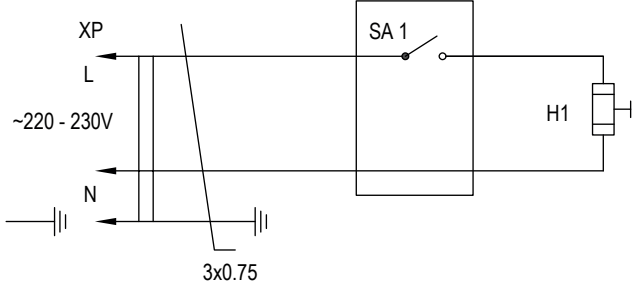
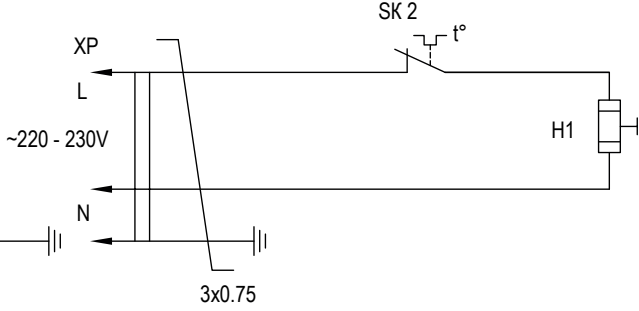
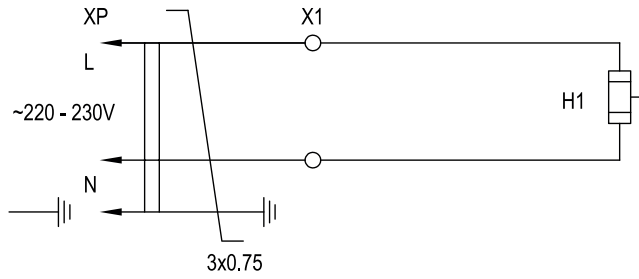


ВНИМАНИЕ! Выключайте обогреватель из розетки перед чисткой. Чистка обогревателя с помощью пароструйных или пневматических очистителей из соображений безопасности не разрешается.

Выключайте устройство и дайте ему остыть перед каждой чисткой. Используйте для чистки бытовые моющие средства без абразивных материалов, предназначенных для поверхностей из стеклокерамики или нержавеющей стали. Чистить устройство следует влажной тканью с небольшим количеством моющего средства. В завершение насухо вытрите устройство чистой тряпкой.

УТИЛИЗАЦИЯ

В случае окончания срока службы обогреватель нужно утилизировать в соответствии с нормами и правилами, действующими на территории вашего региона. Запрещается выбрасывать обогреватель вместе с другими бытовыми отходами.

MODELS:	ELECTRIC CIRCUIT DIAGRAMS OF HEATERS
HCP-400BG HCP-400BGM HCP-400BK HCP-400WT HCP-600BGM HCP-600BRM HCP-600M HCP-600SAM HCP-600WTM	
HCP-550RBGM HCP-550RBRM HCP-550RM HCP-550RWTM HCP-750RBGM HCP-750RBRM HCP-750RM HCP-750RWTM HCP-1000RBGM HCP-1000RBRM HCP-1000RM HCP-1000RWTM	
HCP-395BG-ECO HCP-395WT-ECO HCP-395BK-ECO	

SYMBOLS:

XP - plug with wire and grounding contact;

H1 - heating element; **SA 1** - switch; **SK 2** - thermostat.



MODEL	SPECIFICATIONS									
	Voltage, ($\pm 10\%$), [V]	Power, $+5/-10\%$, [W]	Current frequency, [Hz]	Length [mm]	Height [mm]	Thickness [mm]	Heating area, [m ²]	Heating volume, [m ³]	Surface temperature, [C°]	Gross weight, [kg]
HCP-395	230	395	50-60	603	603	14	8	20	90	11
HCP-400		400		603	603	15	8	20		12
HCP-600		600		903	603	17	12	30		18
HCP-550		550		903	453	17	11	28		15
HCP-750		750		903	603	17	15	38		18
HCP-1000		1000		1203	603	17	20	50		25

HCP-550, HCP-750 and HCP-1000 are equipped with a programmer for automatic room temperature control with 24/7 programming.

PACKAGE CONTENTS

Packaging, ps.	1
Heater, ps.	1
Cable with plug, ps.	1
Metal mounts	1
Mounting scheme, ps.	1
User manual (passport/warranty card), ps.	1

SAFETY INSTRUCTIONS

	<p>Warning! Pay particular attention to the sections marked with this warning sign</p> <p>For your safety, before using the heater, please read this manual carefully and always store it in an accessible place. Use the heater only for its intended purpose, according to this manual. Any other use is prohibited and may result in a fire, electric shock, or accident.</p>
	<p>It is not allowed to cover the heater with any objects in order to prevent overheating</p> <p>It is not allowed to dry clothes</p>

Use the heater only at the voltage specified in the technical data. During operation, the heater heats up. To prevent burns, do not touch hot surfaces.

Do not immerse the heater in liquid; this may result in electric shock. Do not remove the appliance if it falls into the liquid, immediately remove the plug from the outlet.



Do not use the heater directly next to the bathtub, shower, swimming pool etc.

Do not use the heater with a damaged cord, plug, or other damage. In the event of a malfunction, contact an authorized service center.

OPERATION

The appliance is not intended for use by persons (including children) with reduced physical, sensory or mental capabilities, or lack of experience and knowledge, unless they have been given supervision or instruction concerning the use of the appliance by a person responsible for their safety. To prevent children from playing with the appliance, they should be supervised.

Children under 3 years old should not be close to the appliance, except when they are under constant supervision. Children aged 3 to 8 years can only turn on/off the appliance if it is placed/installed in the normal working position provided for it. In addition, children should be provided with appropriate supervision or instructions for the safe use of the appliance, and they should be aware of the risks that may arise when using the appliance. Children aged 3 to 8 years should not connect the appliance to the power supply network (power outlet), adjust and clean the appliance, or perform maintenance.

	<p>DANGER: Do not use in case of damage of the front surface. Models that are not equipped with an automatic room temperature control device should not be used in small rooms if they are occupied by people who are not able to leave the room on their own, or if constant care is not possible.</p>
	<p>WARNING! Some parts of the heater may become hot and cause burns.</p>

The appliance can be used by children from 8 years of age and older and persons with reduced physical, sensory or mental capabilities, or lack of experience and knowledge, unless they have been given supervision or instruction concerning the use of the appliance by a person responsible for their safety. Children should not play with the device. Cleaning and maintenance should not be carried out by children without supervision.

INSTALLING THE HEATER



WARNING! Do not install the heater directly under the outlets.
WARNING! Do not install the heater on the ceiling!

Do not connect the heater to the mains until the installation is completed.

The heater should be installed on a vertical surface at a height of at least 0.2 meters from the floor. Above the heater it is necessary to provide 0.2 m of free space for the free exit of warm air. It is not allowed to place furniture, household radio, television and computer equipment closer than 500 mm from the heater, so as not to create obstacles to the free circulation of air.

The electrical power connector and service must be mounted at a height that is inaccessible to children.

Drill holes in the wall with a diameter of 8 mm in accordance with the mounting diagram for a specific model. Insert the special plastic dowels that come with the kit into the holes. After installing the dowels, screw the metal fasteners with screws or screw in the L-shaped screws. Install the heater, the grooves in which should coincide with the mount.

Models that have a rectangular shape can be installed both horizontally and vertically, according to the mounting diagram.

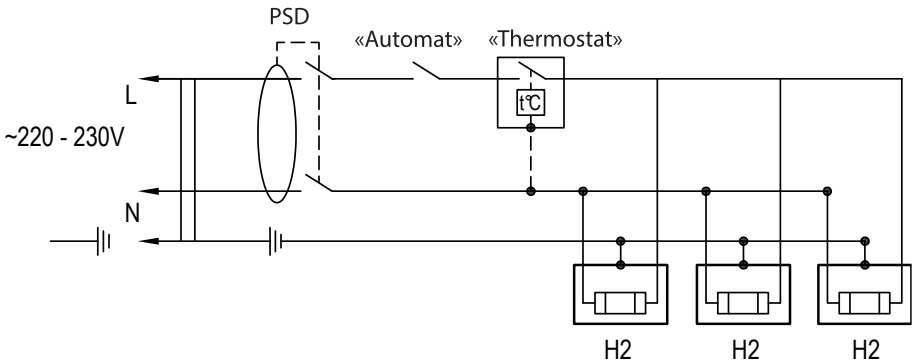
WIRING DIAGRAM



Remember! In case of prolonged non-use of the device, disconnect it and pull out the plug from the outlet

When using heaters as autonomous heating source, the manufacturer recommends using a connection using an external temperature regulator, which automatically maintains the required temperature and significantly saves energy consumption. The temperature regulator should be selected based on the number of certain models of heaters and specific technical data, therefore, for the right choice of thermostat, contact a specialized company.

Schematic diagram of the heater connection using an external thermostat



SYMBOLS:

PSD - protective shutdown device; «**Automat**» - differential circuit breaker with 30 mA rated differential breaking current; «**Thermostat**» - external thermostat; **H2** - heater.

** The technical parameters of these devices should be selected based on the total power of all heaters that are included in this electrical circuit.*

CLEANING AND CARE

WARNING! Unplug the heater from the outlet before cleaning. The heater should not be cleaned with steam or pneumatic cleaners for safety reasons.

Turn off the appliance and allow it to cool before each cleaning. Use household detergents without abrasive materials designed for glass-ceramic or stainless steel surfaces. Clean the appliance with a damp cloth and a small amount of detergent. To finish, wipe the appliance dry with a clean cloth.

DISPOSAL

In the event of the end of its service life, the heater should be disposed in accordance with the rules and regulations applied in your region. Do not dispose the heater with other household waste.

Умови гарантії:

Завод гарантує нормальну роботу виробу протягом 60 місяців з моменту його продажу за умови дотримання споживачем правил експлуатації і догляду, передбачених цією інструкцією. Термін служби виробу 30 років.

Щоб уникнути непорозумінь, переконливо просимо Вас уважно вивчити Інструкцію з експлуатації, умови гарантійних зобов'язань, перевірити правильність заповнення гарантійного талона. Гарантійний талон дійсний тільки за наявності правильно та чітко зазначених: моделі, серійного номера виробу, дати продажу, чітких відбитків печаток фірми-продавця, підпису покупця. Модель та серійний номер виробу повинні відповідати зазначенням у гарантійному талоні.

При порушенні цих умов, а також у випадку, коли дані, зазначені в гарантійному талоні змінені, стерті або переписані, гарантійний талон визнається недейсним.

Налаштування та установка (монтаж, підключення тощо) виробу, описані в документації, що додається до нього, можуть бути виконані як самим користувачем, так і фахівцями УСЦ відповідного профілю і фірм-продавців (на платній основі). При цьому особа (організація), що встановила виріб, несе відповідальність за правильність і якість установки (налаштування). Просимо Вас звернути увагу на важливість правильної установки виробу як для його надійної роботи, так і для отримання гарантійного та безкоштовного сервісного обслуговування. Вимагайте від спеціаліста з налаштування внести всі необхідні відомості про установку до гарантійного талона.

У разі виходу виробу з ладу протягом гарантійного терміну експлуатації з вини виробника, власник має право на безкоштовний гарантійний ремонт при пред'явленні правильно заповненого гарантійного талона, виробу в заводській комплектації та упакуванні до гарантійної майстерні або до місця придбання. Задоволення претензій споживача через провину виробника проводиться відповідно до закону «Про захист прав споживачів». При гарантійному ремонті термін гарантії продовжується на час ремонту та пересилання.

Условия гарантии:

Завод гарантирует нормальную работу изделия в течение 60-ти месяцев с момента ее продажи при условии соблюдения потребителем правил эксплуатации и ухода, предусмотренных настоящим руководством. Срок службы изделия 30 лет.

Во избежание недоразумений убедительно просим Вас внимательно изучить Инструкцию по эксплуатации, условия гарантийных обязательств, проверить правильность заполнения гарантийного талона. Гарантийный талон действителен только при наличии правильно и четко указанных: модели, серийного номера изделия, даты продажи, четких печатей фирмы-продавца, подписи покупателя. Модель и серийный номер изделия должны соответствовать указанным в гарантийном талоне.

При нарушении этих условий, а также в случае, когда данные, указанные в гарантийном талоне изменены, стерты или переписаны, гарантийный талон признается недействительным.

Настройка и установка (сборка, подключение и т.п.) изделия, описанными в документации, прилагаемой к нему, могут быть выполнены как самим пользователем, так и специалистом сервисного центра соответствующего профиля и фирм-продавцов (на платной основе). При этом лицо (организация), установившее изделие, несет ответственность за правильность и качество установки (настройки). Просим Вас обратить внимание на значимость правильной установки изделия, как для его надежной работы, так и для получения гарантийного и бесплатного сервисного обслуживания. Требуется от специалиста по установке внести все необходимые сведения об установке в гарантийный талон.

В случае выхода изделия из строя в течение гарантийного срока эксплуатации по вине изготовителя, владелец имеет право на бесплатный гарантийный ремонт при предъявлении верно заполненного гарантийного талона, изделия в заводской комплектации и упаковке в гарантийной мастерской. Удовлетворение претензий потребителя из-за вины производителя производится в соответствии с законом «О защите прав потребителя». При гарантийном ремонте срок гарантии продлевается на время ремонта и пересылки.

Warranty conditions:

The plant guarantees normal operation of the product within 60 months from the date of the sale, provided that the consumer complies with the rules of operation and care provided by this Manual.

Service life of the product is 30 years. In order to avoid any misunderstanding we kindly ask you to carefully study the Owner's Manual, the terms of warranty, and check the correctness of filling the Warranty Card. The Warranty Card is valid only if the following information is correctly and clearly stated: model, serial number of the product, date of sale, clear seals of the company-seller, signature of the buyer. The model and serial number of the product must correspond to those specified in the Warranty Card.

If these terms are violated, and if the information specified in the Warranty Card is changed, erased or rewritten, the Warranty Card is considered invalid. Setup and installation (assembly, connection, etc.) of the appliance are described in the attached documentation; they can be carried out both by the user, and by specialists having the necessary qualification sent by USC or selling companies (on a paid basis). In this case, the person (the institution) installing the appliance shall be responsible for the correctness and quality of installation (setup). Please pay attention to the importance of the correct installation of the appliance, both for its reliable operation, and for obtaining warranty and free service. Require the installation specialist to enter all the necessary information about the installation in the Warranty Card.

In case of failure of the appliance during the warranty period by the fault of the manufacturer, the owner is entitled to free warranty repair upon presentation of the correctly filled Warranty Card together with the appliance in the factory configuration packed in the original packaging to the warranty workshop or the place of its purchase. Satisfaction of the customer's claim due to the fault of the manufacturer shall be made in accordance with the law «On Protection of Consumers' Rights». In the case of warranty repair the warranty period shall be extended for the period of repair and shipment.

Шановний Покупець! Вітаємо Вас з придбанням приладу торговельної марки ARDESTO, який був розроблений та виготовлений у відповідності до найвищих стандартів якості, та дякуємо Вам за те, що Ви обрали саме цей прилад.

Просимо Вас зберігати талон протягом гарантійного періоду. При купівлі виробу вимагайте повного заповнення гарантійного талону.

1. Гарантійне обслуговування здійснюється лише за наявності правильно і чітко заповненого оригінального гарантійного талону, у якому вказані: модель виробу, дата продажу, серійний номер, термін гарантійного обслуговування, та печатки фірми-продавця.*
2. Строк служби побутової техніки складає 30 років.
3. Виріб призначений для використання у споживчих цілях. У разі використання виробу в комерційній діяльності продавець/виробник не несуть гарантійних зобов'язань, сервісне обслуговування виконується на платній основі.
4. Гарантійний ремонт виконується впродовж терміну, вказаного в гарантійному талоні на виріб, в уповноваженому сервіс-центрі на умовах та в строки, визначені чинним законодавством України.
5. Виріб знімається з гарантії у випадку порушення споживачем правил експлуатації, викладених в інструкції з виробу.
6. Виріб знімається з гарантійного обслуговування у випадках:
 - використання не за призначенням та не у споживчих цілях;
 - механічні пошкодження;
 - пошкодження, що виникли у наслідок потрапляння всередину виробу сторонніх предметів, речовин, рідин, комах;
 - пошкодження, що викликані стихійними лихами (дощем, вітром, блискавкою та ін.), пожежею, побутовими факторами (надмірна вологість, запиленість, агресивне середовище та ін.);
 - пошкодження, що викликані невідповідністю параметрів живлення, кабельних мереж державним стандартам та інших подібних факторів;
 - при експлуатації обладнання в електромережі з відсутнім єдиним контуром заземлення;
 - при порушенні пломб встановлених на виробі;
 - відсутності серійного номера пристрою, або неможливості його ідентифікувати.
7. Гарантія не розповсюджується на витратні матеріали та аксесуари, а також фільтри, полиці, ящики, підставки та інші ємності для зберігання продуктів.
8. Термін гарантійного обслуговування складає 5 років з дня продажу.

* Відривні талони на технічне обслуговування надаються авторизованим сервісним центром.

Комплектність виробу перевірено. Із умовами гарантійного обслуговування ознайомлений, претензій не маю.

Підпис покупця _____

Авторизований сервісний центр ІП «І-АР-СІ»

Адреса: вул. Марка Вовчка, 18-А, Київ, 04073, Україна

Тел.: 0 800 300 345; (044) 230 34 84; 390 55 12

www.erc.ua/service

Інформація про виріб

Виріб

Модель

Серійний номер

Інформація про продавця

Назва торгової організації

Адреса

Дата продажу

Штамп продавця

Талон на гарантійне обслуговування

Талон № 3

Штамп продавця

Дата звернення

Причина
пошкодження

Дата
виконання

Талон № 2

Штамп продавця

Дата звернення

Причина
пошкодження

Дата
виконання

Талон № 1

Штамп продавця

Дата звернення

Причина
пошкодження

Дата
виконання

ГАРАНТИЙНЫЙ ТАЛОН **ARDESTO**

Уважаемый Покупатель! Поздравляем Вас с приобретением прибора торговой марки ARDESTO, который был разработан и изготовлен в соответствии с высочайшими стандартами качества, и благодарим Вас за то, что Вы выбрали именно этот прибор.

Просим Вас сохранять талон в течение гарантийного периода. При покупке изделия требуйте полного заполнения гарантийного талона.

1. Гарантийное обслуживание осуществляется только при наличии правильно и четко заполненного оригинального гарантийного талона, в котором указаны: модель изделия, дата продажи, серийный номер, срок гарантийного обслуживания, и печати фирмы продавца. *
2. Срок службы бытовой техники составляет 30 лет.
3. Изделие предназначено для использования в потребительских целях. При использовании изделия в коммерческой деятельности продавец / производитель не несет гарантийных обязательств, сервисное обслуживание выполняется на платной основе.
4. Гарантийный ремонт выполняется в течение срока, указанного в гарантийном талоне на изделие, в уполномоченном сервис-центре на условиях и в сроки, определенные действующим законодательством.
5. Изделие снимается с гарантии в случае нарушения потребителем правил эксплуатации, изложенных в инструкции с эксплуатации.
6. Изделие снимается с гарантийного обслуживания в следующих случаях:
 - использование не по назначению и не в потребительских целях;
 - механические повреждения;
 - повреждения, возникшие вследствие попадания внутрь изделия посторонних предметов, веществ, жидкостей, насекомых;
 - повреждения, вызванные стихийными бедствиями (дождем, ветром, молнией и др.), пожаром, бытовыми факторами (чрезмерная влажность, запыленность, агрессивная среда и др.)
 - повреждения, вызванные несоответствием параметров питания и кабельных сетей государственным стандартам и других подобных факторов;
 - при эксплуатации оборудования в электросети с отсутствующим единым контуром заземления;
 - при нарушении пломб установленных на изделии;
 - отсутствие серийного номера устройства, или невозможности его идентифицировать.
7. Гарантия не распространяется на расходные материалы и аксессуары, а также фильтры, полки, ящики, подставки и другие емкости для хранения продуктов.
8. Срок гарантийного обслуживания составляет 5 лет со дня продажи.

* Отрывные талоны на техническое обслуживание предоставляются авторизованным сервисным центром.

Комплектность изделия проверено. С условиями гарантийного обслуживания ознакомлен, претензий нет.

Подпись покупателя _____

Информация об изделии

Изделие

Модель

Серийный номер

Информация о продавце

Название торговой организации

Адрес

Дата продажи

Штамп продавца

Талоны на гарантийное обслуживание

Талон № 3

Штамп продавца

Дата обращения

Причина
повреждения

Дата
исполнения

Талон № 2

Штамп продавца

Дата обращения

Причина
повреждения

Дата
исполнения

Талон № 1

Штамп продавца

Дата обращения

Причина
повреждения

Дата
исполнения

WARRANTY CARD



Dear Buyer! Congratulations on your purchase of the ARDESTO brand appliance, which was designed and manufactured in accordance with the highest quality standards, and we thank you for choosing this particular instrument.

We ask you to keep the coupon during the warranty period. When purchasing a product, require a full warranty card.

1. Warranty service is carried out only if there is a correctly and clearly filled original warranty card, which indicates: product model, date of sale, serial number, warranty service period, and the seller's seal. *
2. The service life of household appliances is 30 years.
3. The product is intended for consumer use. When using the product in commercial activities, the seller / manufacturer does not bear warranty obligations, after-sales service is performed on a paid basis.
4. Warranty repair is carried out within the period specified in the warranty card for the product in an authorized service center on the conditions and terms determined by applicable law.
5. The product is withdrawn from the warranty in case of violation by the consumer of the operating rules set forth in the instruction manual.
6. The product is removed from warranty service in the following cases:
 - misuse and non-consumer use;
 - mechanical damage;
 - damage caused by the ingress of foreign objects, substances, liquids, insects;
 - damage caused by natural disasters (rain, wind, lightning, etc.), fire, domestic factors (excessive humidity, dust, aggressive environment, etc.)
 - damage caused by non-compliance of power and cable network parameters with state standards and other similar factors;
 - when operating equipment in the power supply network with a missing single ground loop;
 - in case of violation of seals installed on the product;
 - lack of serial number of the device, or inability to identify it.
7. The warranty does not cover consumables and accessories, as well as filters, shelves, drawers, stands and other containers for storing products.
8. The warranty period is 5 years from the date of sale.

* Tear-off maintenance tickets are provided by an authorized service center.

The completeness of the product is checked. I have read the terms of the warranty service, no complaints.

Customer Signature _____

Product Information

Product

Model

Serial number

Seller Information

Name of trade organization

Address

Date of sale

Seller stamp

Warranty coupons

Ticket number 3

Seller stamp

date of the application

Cause
of damage

Date
of execution

Ticket number 2

Seller stamp

date of the application

Cause
of damage

Date
of execution

Ticket number 1

Seller stamp

date of the application

Cause
of damage

Date
of execution

ARDESTO