

CASO®  
DESIGN

Руководство по эксплуатации

## Мультирезка CR 4 Acid Etched



№ артикула 3542

---

**Браукманн ГмбХ (Braukmann GmbH)**

Райффайзенштрассе 9

D-59757 Арнсберг

Международная горячая линия сервисной службы:

Тел.: +49 (0) 29 32 / 80 55 4 – 99

Факс: +49 (0) 29 32 / 80 55 4 – 77

E-mail: [kundenservice@caso-germany.de](mailto:kundenservice@caso-germany.de)

Актуальную версию инструкции по эксплуатации Вы найдете на нашей странице в  
Интернете: [www.caso-germany.de](http://www.caso-germany.de)

Номер документа: 03542 23-05-2016

По техническим причинам возможны отличия машины от ее изображений.

Возможны ошибки при наборе и печати.

© 2016 Braukmann GmbH

---

<b>1</b>	<b>Руководство по эксплуатации .....</b>	<b>4</b>
1.1	Общие указания .....	4
1.2	Информация о данном руководстве.....	4
1.3	Предупредительные указания .....	4
1.4	Ограничение ответственности.....	5
1.5	Защита авторского права.....	5
<b>2</b>	<b>Безопасность .....</b>	<b>5</b>
2.1	Использование по назначению.....	6
2.2	Общие требования техники безопасности.....	6
2.3	Источники опасности.....	7
2.3.1	Опасность травмирования.....	7
2.3.2	Опасность поражения электрическим током .....	8
<b>3</b>	<b>Ввод в эксплуатацию .....</b>	<b>8</b>
3.1	Указания по безопасности .....	8
3.2	Комплектация и проверка после транспортировки .....	8
3.3	Распаковка.....	9
3.4	Утилизация упаковки .....	9
3.5	Подключение к сети .....	9
<b>4</b>	<b>Конструкция и функциональное назначение .....</b>	<b>10</b>
4.1	Описание.....	Ошибка! Закладка не определена.
4.2	Сборка .....	Ошибка! Закладка не определена.
4.3	Предохранительные приспособления ..	Ошибка! Закладка не определена.
4.4	Заводская табличка .....	Ошибка! Закладка не определена.
<b>5</b>	<b>Обслуживание и эксплуатация .....</b>	<b>Ошибка! Закладка не определена.</b>
<b>6</b>	<b>Очистка и уход .....</b>	<b>13</b>
6.1	Указания по безопасности .....	13
6.2	Очистка.....	13
<b>7</b>	<b>Устранение неисправностей .....</b>	<b>14</b>
7.1	Причины и способы устранения неисправностей .....	14
7.2	Указания по безопасности .....	15
<b>8</b>	<b>Утилизация отслужившего устройства.....</b>	<b>15</b>
<b>9</b>	<b>Гарантия .....</b>	<b>15</b>
<b>10</b>	<b>Технические характеристики.....</b>	<b>16</b>

---

# 1 Руководство по эксплуатации

## 1.1 Общая информация

Для быстрого ознакомления с устройством и использования всех его функций в полном объеме прочтите содержащуюся в данном Руководстве по эксплуатации информацию. Ваша тёрочная машина прослужит Вам долгие годы при надлежащем использовании и уходе. Желаем приятного пользования.

## 1.2 Информация о данном руководстве

Данное Руководство по эксплуатации является составной частью тёрочной машины (в дальнейшем именуемой «устройство») и содержит важные указания по вводу в эксплуатацию, технике безопасности, использованию по назначению, а также уходу за устройством.

Руководство по эксплуатации должно всегда находиться вблизи устройства. Его необходимо прочесть всем лицам, осуществляющим:

- ввод в эксплуатацию
- обслуживание,
- устранение неисправностей и/или
- очистку устройства.

Сохраните данное Руководство по эксплуатации, при передаче устройства другому лицу передайте вместе с ним Руководство по эксплуатации.

## 1.3 Предупреждения

В данном Руководстве по эксплуатации используются следующие предупредительные указания:

### **▲ ОПАСНОСТЬ**

**Предупредительное указание этой степени опасности обозначает опасную ситуацию, сопряженную с сильной угрозой.**

Если опасная ситуация не будет предотвращена, это может привести к смерти или тяжелым травмам.

- ▶ Во избежание опасности смерти или тяжелых травм людей необходимо следовать инструкциям в данном предупредительном указании.

### **▲ ПРЕДУПРЕЖДЕНИЕ**

**Предупредительное указание этой степени опасности обозначает возможность опасной ситуации.**

Если опасная ситуация не будет предотвращена, это может привести к тяжелым травмам.

- ▶ Во избежание опасности травмирования людей необходимо следовать инструкциям в данном предупредительном указании.

### **▲ ОСТОРОЖНО**

**Предупредительное указание этой степени опасности обозначает возможность опасной ситуации.**

Если опасная ситуация не будет предотвращена, это может привести к травмам легкой или средней степени тяжести.

- ▶ Во избежание опасности травмирования людей необходимо следовать инструкциям в данном предупредительном указании.

## **ПРИМЕЧАНИЕ**

Примечание обозначает дополнительную информацию, облегчающую обращение с устройством.

### **1.4 Ограничение ответственности**

Вся содержащаяся в данном Руководстве по эксплуатации техническая информация, данные и указания по установке, эксплуатации и уходу за устройством соответствуют последнему состоянию на момент сдачи в печать и добросовестно учитывают весь наш предшествующий опыт и знания.

Сведения, рисунки и описания, содержащиеся в данном Руководстве по эксплуатации, не могут являться основанием для заявления каких-либо претензий. Производитель не несет ответственности за ущерб, возникший вследствие:

- несоблюдения указаний, содержащихся в Руководстве по эксплуатации;
- использования устройства не по назначению;
- технических изменений;
- использования неразрешенных запчастей, модификации устройства;
- использования неразрешенных комплектующих и принадлежностей;
- ненадлежащего ремонта;

Модификации устройства не рекомендуются и не покрываются гарантией.

Перевод осуществляется самым добросовестным образом. Однако мы не несем ответственности за ошибки в переводе, даже если перевод был выполнен нами или по нашему заказу. Юридически обязывающим является только оригинальный текст на немецком языке.

### **1.5 Защита авторского права**

Данная документация защищена авторским правом.

Braukmann GmbH сохраняет за собой все права, в том числе право на фотомеханическое воспроизведение, копирование и распространение посредством особых способов (например, обработка данных, носители данных, сети передачи данных), в том числе частичное.

Мы оставляем за собой право на внесение смысловых и технических изменений.

## **2 Безопасность**

В этой главе Вы получите важные указания по безопасности при обращении с устройством.

Данное устройство соответствует установленным правилам техники безопасности. Однако ненадлежащая эксплуатация устройства может привести к травмированию людей и причинению материального ущерба.

### **2.1 Использование по назначению**

Данное устройство предназначен для **ЧАСТНОГО ИСПОЛЬЗОВАНИЯ** и не подходит для использования в коммерческих целях. Только для использования для переработки продуктов в количествах, типичных для домашнего хозяйства, и только для использования в закрытых помещениях.

Данное устройство предназначено только для использования в домашнем хозяйстве в закрытых помещениях для:

- нарезания,
  - натирания,
  - шинкования
- продуктов питания.

---

Данное устройство предназначено для использования в домашних и подобных условиях, таких как:

- кухонных помещениях для персонала в магазинах, офисах и прочих подобных помещениях;
- в загородных домах;
- клиентами в гостиницах, мотелях и других типах жилых помещений;
- в пансионатах.

Иное использование или использование, выходящие за рамки вышеуказанного, является использованием не по назначению.

**Устройство НЕ предназначено для переработки кубиков льда или иных пищевых продуктов с подобной твердостью.**

#### **▲ ПРЕДУПРЕЖДЕНИЕ**

**Опасность вследствие использования не по назначению!**

При использовании не по назначению и/или использовании, отличном от указанного в Руководстве по эксплуатации, устройство может являться источником опасностей.

- ▶ Используйте устройство только по назначению.
- ▶ Соблюдайте порядок действий, описанный в данном Руководстве по эксплуатации.

Не принимаются претензии и требования любого рода в связи с ущербом, причиненным вследствие использования устройства не по назначению.

Все риски несет исключительно пользователь.

## **2.2 Общие требования техники безопасности**

#### **ПРИМЕЧАНИЕ**

**В целях обеспечения безопасного обращения с устройством следуйте нижеприведенным общим требованиям техники безопасности:**

- ▶ Перед использованием проверяйте устройство на предмет видимых внешних повреждений. Не используйте поврежденное устройство.
- ▶ При повреждении шнура электропитания его замена во избежание опасности осуществляется производителем, его представителем или лицом с подобной квалификацией. Не оставляйте устройство без присмотра во время работы.
- ▶ Устройство может использоваться детьми 8 лет и старше при условии, что они находятся под наблюдением или проинструктированы о безопасном использовании устройства и понимают связанные с этим опасности.
- ▶ Чистка и обслуживание могут осуществляться детьми, только если они старше 8 лет и находятся под наблюдением.
- ▶ Детям запрещается играть с устройством.
- ▶ Храните устройство и электрошнур в недоступном для детей младше 8 лет месте.
- ▶ Устройство может использоваться людьми с ограниченными физическими, сенсорными или умственными способностями, или с недостаточным опытом или знаниями, при условии, что они находятся под наблюдением или проинструктированы о безопасном использовании устройства и понимают связанные с этим опасности.
- ▶ Не включайте и не касайтесь устройства мокрыми руками и не оставляйте его работать на холостом ходу.
- ▶ Следите за тем, чтобы соединительный провод не соприкасался с острыми углами или горячими поверхностями.

---

## **ПРИМЕЧАНИЕ**

- ▶ Ремонт могут осуществлять только квалифицированные специалисты, прошедшие обучение у производителя. Неквалифицированный ремонт может привести к серьезным опасностям для пользователя.
- ▶ Ремонт устройства в течение гарантийного срока может осуществляться только сервисной службой, авторизованной производителем. В противном случае при возникновении дефектов после ремонта утрачивается право заявлять гарантийные претензии.
- ▶ Дефектные части можно заменять только оригинальными запчастями. Только использование оригинальных запчастей гарантирует, что они выполняют требования техники безопасности.
- ▶ Всегда отсоединяйте устройство от сети, если оно находится без присмотра, а также при монтаже, демонтаже или очистке устройства.
- ▶ Не погружайте устройство в воду и другие жидкости и не мойте его в посудомоечной машине.
- ▶ Устройство не предназначено для использования с внешним таймером или отдельным устройством дистанционного управления.

## **2.3 Источники опасностей**

### **2.3.1 Опасность травмирования**

#### **▲ ПРЕДУПРЕЖДЕНИЕ**

**При неосмотрительном использовании устройства существует опасность травмирования острыми краями.**

Во избежание травм следуйте нижеприведенным указаниям по безопасности:

- ▶ Тёрки из высокопрочной стали имеют острые как опасная бритва лезвия, берите их с осторожностью.
- ▶ Запрещается проталкивать продукты руками, всегда используйте толкатель.
- ▶ Не прикасайтесь к подвижным деталям.
- ▶ Следите за тем, чтобы свободная одежда, длинные волосы или сетевой кабель не соприкасались с подвижными деталями устройства.
- ▶ Прежде чем менять тёрки, разбирать или собирать устройство, а также перед его очисткой выключите устройство и отсоедините его от сети.
- ▶ Прежде чем брать устройство, удостоверьтесь, что мотор и барабан действительно остановились.

## 2.3.2 Опасность поражения электрическим током

### **⚠ ОПАСНОСТЬ**

Опасность для жизни из-за поражения электрическим током!

При контакте с проводами или деталями устройства, находящимися под напряжением, возникает опасность для жизни! Во избежание опасности поражения электрическим током следуйте нижеприведенным указаниям по безопасности:

- ▶ При повреждении шнура электропитания его замена во избежание опасности осуществляется производителем, его представителем или лицом с подобной квалификацией.
- ▶ Не используйте устройство, если его сетевой кабель или штекерный разъем поврежден, если оно работает не надлежащим образом, а также если оно было повреждено или после его падения. При повреждении сетевого кабеля его замена во избежание опасности осуществляется производителем, его представителем или лицом с подобной квалификацией.
- ▶ Запрещается открывать корпус устройства. При контакте с находящимися под напряжением разъемами и соединительными элементами, а также при изменении электрической и механической конструкции существует опасность поражения электрическим током. Кроме того, это может привести к сбоям в работе устройства.
- ▶ Не тяните и не переносите устройство, взявшись за соединительный провод.
- ▶ Не погружайте устройство в воду и другие жидкости, не мойте его в посудомоечной машине.

## 3 Ввод в эксплуатацию

В данной главе Вы получите важные указания по вводу устройства в эксплуатацию. Во избежание опасностей и повреждений следуйте данным указаниям.

### 3.1 Указания по безопасности

#### **⚠ ПРЕДУПРЕЖДЕНИЕ**

**При вводе устройства в эксплуатацию могут быть причинены телесные повреждения и материальный ущерб!**

Во избежание опасности следуйте нижеприведенным указаниям по безопасности:

- ▶ Запрещается использовать упаковочные материалы для игр. Опасность удушья!

### 3.2 Комплектация и осмотр после транспортировки

В стандартную комплектацию CR 4 входят следующие компоненты:

- CR 4
- 4 высококачественные тёрки
- толкатель
- руководство по эксплуатации



### **ПРИМЕЧАНИЕ**

- ▶ Проверьте поставку на предмет комплектности и видимых повреждений.
- ▶ В случае неполной поставки или повреждений вследствие ненадлежащей упаковки или транспортировки следует немедленно уведомить экспедитора, страховую компанию и поставщика.

## **3.3 Распаковка**

Чтобы распаковать устройство, выполните нижеперечисленные операции:

- Извлеките устройство из картонной коробки, снимите с него упаковочный материал.

### **⚠ ПРЕДУПРЕЖДЕНИЕ**

**При распаковке устройства можно получить травмы!**

Во избежание опасности следуйте нижеприведенным указаниям по безопасности:

- ▶ Тёрки из высокопрочной стали имеют острые как опасная бритва лезвия, берите их с осторожностью.

## **3.4 Утилизация упаковки**



Упаковка защищает устройство от повреждений во время транспортировки. Упаковочные материалы выбраны с точки зрения их экологичности и техники утилизации, поэтому они пригодны для дальнейшей переработки для повторного использования. Вторичное использование упаковки экономит сырьевые материалы и уменьшает образование отходов. Ненужные упаковочные материалы сдавайте в сборные пункты системы вторичной переработки «Зеленая точка».

### **ПРИМЕЧАНИЕ**

- ▶ По возможности сохраняйте оригинальную упаковку в течение гарантийного срока устройства, чтобы при наступлении гарантийного случая можно было вновь надлежащим образом упаковать устройство.

## **3.5 Подключение к электросети**

Для обеспечения безопасной и бесперебойной работы устройства при подключении к сети необходимо соблюдать нижеперечисленные указания:

- Перед подключением устройства к сети, сравните технические параметры подключения (напряжение и частоту) на заводской табличке устройства с техническими параметрами Вашей сети. Во избежание повреждений устройства эти параметры должны совпадать.  
В случае сомнений проконсультируйтесь с Вашим специалистом по электрике.
- Розетка должна иметь быть защищена предохранительным автоматическим выключателем на 16А.
- Подключение устройства к электросети должно выполняться с помощью максимум 3-метрового размотанного удлинительного кабеля сечением 1,5 мм<sup>2</sup>. Использование многоконтактных штепсельных разъемов или сетевых разветвителей запрещено по причине связанной с этим опасности возникновения пожара.
- Удостоверьтесь в целостности питающего провода, что он не протянут под газовой или электрической плитой, не поврежден и не лежит на горячих поверхностях или поверхностях с острыми краями.

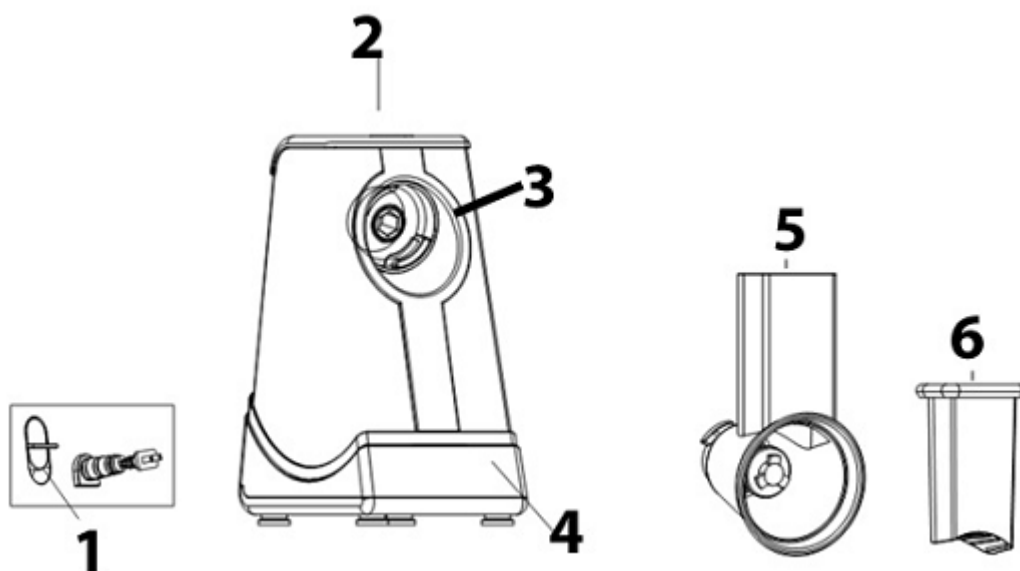
- Электрическая безопасность устройства может быть обеспечена только в том случае, если он подключен к системе с заземляющим проводом, установленной в соответствии с действующими предписаниями. Питание от розетки без заземления запрещено. В случае сомнений для проверки домашней проводки обратитесь к квалифицированному специалисту-электрику.

Производитель не несет ответственности за ущерб, причиненный по причине отсутствия или разрыва заземляющего провода.

## 4 Конструкция и назначение

В этой главе Вы получите важные указания по конструкции и назначению устройства.

### 4.1 Общее описание



- 1 Переключатель наклонного режима устройства  
 2 Кнопка ВКЛ./ВЫКЛ. и регулятор скорости (SPEED)  
 3 Выходной блок    4 Основное устройство    5 Загрузочная труба    6 Толкатель



- 7 Тёрочный барабан для нарезания ломтиками (пластами)



8 Тёрочный барабан для натирания/картофеля



9 Тёрочный барабан с крупными отверстиями



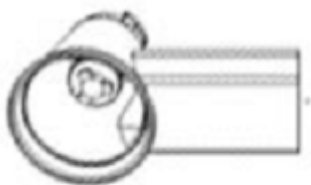
10 Тёрочный барабан с мелкими отверстиями

## 4.2 Сборка устройства

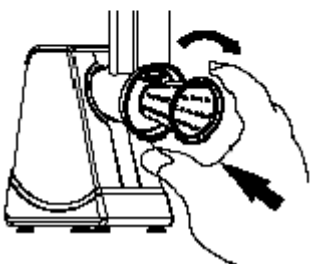
### **⚠ ПРЕДУПРЕЖДЕНИЕ**

Во избежание опасности следуйте нижеприведенным указаниям по безопасности:

- ▶ Тёрки из высокопрочной стали имеют острые как опасная бритва лезвия, берите их с осторожностью.



Установите загрузочную трубу под углом 90° на корпус и поворачивайте ее против часовой стрелки до фиксации.



Выберите желаемый тёрочный барабан и вставьте его в загрузочную трубу, прочно закрутите по часовой стрелке. Для этого осторожно и крепко держите тёрочный барабан за черный край.

## **▲ ПРЕДУПРЕЖДЕНИЕ**

При неосмотрительном использовании устройства существует опасность травмирования острыми краями.

Во избежание травм следуйте нижеприведенным указаниям по безопасности:

- ▶ Прежде чем менять тёрки, прекратите процесс натирания и отсоедините устройство от сети.
- ▶ Берите тёрочные барабаны за черный край.

### **4.3. Предохранительные приспособления**

Предохранительный выключатель позволяет предотвратить включение устройства, если загрузочная труба не зафиксирована.

При выключении устройства мотор немедленно останавливается.

### **4.4 Заводская табличка**

Заводская табличка с информацией о подключении и технических характеристиках находится на нижней стороне устройства.

## **5 Обслуживание и эксплуатация**

В этой главе Вы получите важные указания по обслуживанию устройства. Во избежание опасностей и повреждений следуйте указаниям.

Включите устройство в розетку и загрузите продукты, которые необходимо натереть, нарезать или нашинковать, в загрузочную трубу. Поставьте миску или кастрюлю под выходной блок.

С помощью переключателя наклонного режима можно отрегулировать угол устройства.

## **ПРИМЕЧАНИЕ**

- ▶ Тщательно подготовьте измельчаемые продукты, нарезав их кусками.
- ▶ Загружайте продукты в загрузочную трубку вертикально.

Для начала процесса натирания нажмите и в течение 3 секунд удерживайте кнопку ВКЛ./ВЫКЛ.

Для остановки устройства вновь нажмите и удерживайте кнопку ВКЛ./ВЫКЛ.

Устройство имеет пять скоростей, заводская настройка – 3-я скорость. Вы можете изменить скорость работы устройства по своему усмотрению.

Проталкивайте продукты вниз с помощью толкателя.

## **▲ ПРЕДУПРЕЖДЕНИЕ**

Во избежание травм следуйте нижеприведенным указаниям по безопасности:

- ▶ Запрещается проталкивать продукты руками, всегда используйте толкатель.
- ▶ Не прикасайтесь к подвижным деталям.
- ▶ Изменяйте угол наклона устройства только после завершения процедуры

---

натирания и устройство отсоединено от сети.

- ▶ Не используйте тёрочную машину для замороженных продуктов.

Измельченные продукты попадают из выходного блока непосредственно в миску или кастрюлю.

### **▲ ПРЕДУПРЕЖДЕНИЕ**

Во избежание травм следуйте нижеприведенным указаниям по безопасности:

- ▶ Внешние края тёрок из высокопрочной стали очень острые. Обращайтесь с ними как с острыми ножами, храните их в недоступном для детей месте.
- ▶ Устройство не предназначен для длительного использования. Не используйте его непрерывно дольше 5 минут.

## **6 Чистка и уход**

В этой главе Вы получите важные указания по очистке устройства и уходу за ним. Следуйте этим указаниям во избежание повреждений по причине неправильной очистки устройства и для обеспечения безотказной эксплуатации.

### **6.1 Указания по безопасности**

#### **▲ ОСТОРОЖНО**

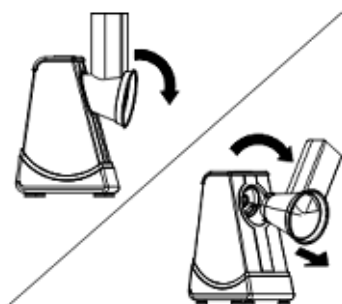
Прежде чем приступить к очистке устройства, примите к сведению нижеприведенные указания по безопасности:

- ▶ Необходимо регулярно производить очистку тёрочной машины и барабанов из высокопрочной стали и удалять остатки продуктов. Если не содержать устройство в чистоте, это отрицательно скажется на сроке службы устройства и может привести к его опасному состоянию, а также размножению грибков и бактерий.
- ▶ Перед очисткой выключайте устройство и отсоединяйте его от сети.
- ▶ Выполняйте очистку устройства сразу после использования. Слишком долгое ожидание может привести к ненужному усложнению процесса очистки, а в некоторых случаях даже сделать его невозможным. В определенных ситуациях слишком сильные загрязнения могут привести к повреждению устройства.
- ▶ Проникновение влаги внутрь устройства может привести к повреждению электронных деталей.
- ▶ Не используйте агрессивные или абразивные чистящие средства и растворители.
- ▶ Не пытайтесь соскоблить стойкие загрязнения твердыми предметами.

### **6.2 Очистка**

#### **◆ Тёрочные барабаны, загрузочная труба, толкатель**

- Не погружайте устройство в воду и другие жидкости и не мойте его в посудомоечной машине.



- Поверните загрузочную трубу по часовой стрелке и извлеките ее из выходного блока. Осторожно достаньте тёрочный барабан из загрузочной трубы, держа его за черный край.

- Вымойте загрузочную трубу, толкатель и тёрочные барабаны в теплой мыльной воде.

### ⚠ ПРЕДУПРЕЖДЕНИЕ

- ▶ Будьте осторожны во время мытья деталей: тёрочные барабаны острые.
- ▶ Не допускайте, чтобы тёрочные барабаны погружались в мыльный раствор, так чтобы их не было видно. Опасность травмирования!

- Просушите все детали перед их повторным использованием или хранением. Храните детали, как и острые ножи, в недоступном для детей месте.

### ♦ Корпус



- Протрите корпус мягкой тканью с добавлением небольшого количества мыльного раствора.
- Хорошо просушите корпус перед повторным использованием тёрочной машины или хранением. Храните детали, как и острые ножи, в недоступном для детей месте.

### ⚠ ОСТОРОЖНО

- ▶ Прежде чем выполнять очистку деталей, отключите устройство от сети. Не оставляйте устройство включенным в сеть.

## 7 Устранение неисправностей

В этой главе Вы получите важные указания по выявлению и устранению неисправностей. Следуйте данным указаниям во избежание опасностей и повреждений.

### 7.1 Причины и способы устранения неисправностей

Нижеприведенная таблица поможет при выявлении и устранении мелких неисправностей.

Ошибка	Возможная причина	Способ устранения
Устройство не работает	Вилка сетевого шнура не вставлена в розетку	Вставить вилку в розетку
	Неисправность питающего кабеля или вилки	Отправить устройство в сервисную службу
	Неисправность розетки	Выбрать другую розетку
Образование	Мотору требуется некоторое	Дайте устройству сначала

посторонних запахов при первом использовании	время для подгонки при первом использовании. Через некоторое время работы устройства запах исчезнет.	поработать в течение 2 минут, а затем хорошенько остыть.
Устройство внезапно останавливается	Продукты слишком сильно прижаты уплотнителем	Прижимайте продукты уплотнителем осторожнее
Тёрочный барабан заблокирован	Выключите устройство, отсоедините его от сети и разберите.	Устраните причину блокировки. Будьте осторожны с острым тёрочным барабаном.
Устройство нагревается	Устройство слишком долго используется или перегрето из-за чрезмерной нагрузки	Выключите устройство, отсоедините его от сети и дайте устройству остыть. Устройство не предназначено для длительного использования. Не используйте его непрерывно более 5 минут.

## 7.2 Указания по безопасности

### ⚠ ОСТОРОЖНО

- ▶ Ремонт электроустройств разрешено осуществлять только квалифицированным специалистам, прошедшим обучение у производителя.
- ▶ Ненадлежащий ремонт может привести к значительным опасностям для пользователя и к повреждениям устройства.

## 8 Утилизация отслужившего устройства

Отслужившие электрические и электронные устройства зачастую всё ещё содержат ценные материалы. Но они содержат также и вредные вещества, которые были необходимы для их работы безопасно. В бытовых отходах или при неправильном обращении они могут быть опасны для здоровья людей и окружающей среды. Поэтому ни в коем случае не выбрасывайте отслуживший прибор в бытовые отходы.



### ПРИМЕЧАНИЕ

- ▶ Для утилизации отслуживших электрических и электронных устройств воспользуйтесь сборными пунктами, организованными в месте Вашего жительства. При необходимости соответствующую информацию можно получить в городской администрации, службе вывоза мусора или у продавца.
- ▶ Позаботьтесь о безопасном хранении Вашего отслужившего устройства в недоступном для детей месте до его вывоза.

## 9 Гарантия

Мы предоставляем на данный продукт гарантию в течение 24 месяцев с даты продажи, которая распространяется на недостатки, вызванные производственными дефектами и дефектами материала.

---

## 10 Технические характеристики

Устройство	Электрическая кухонная тёрочная машина
Наименование	CR 4 Acid Etched
№ артикула	3542
Технические параметры подключения	220-240 В, 50/60 Гц
Потребляемая мощность	200 Вт
Вес нетто	1,580 кг
Размеры (Ш/В/Г)	11,5 x 31 x 21 см