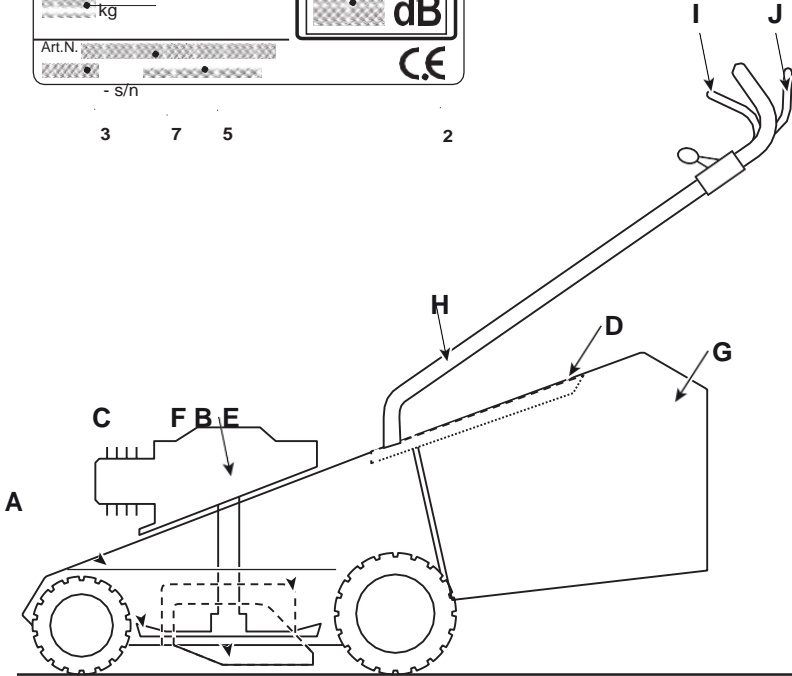
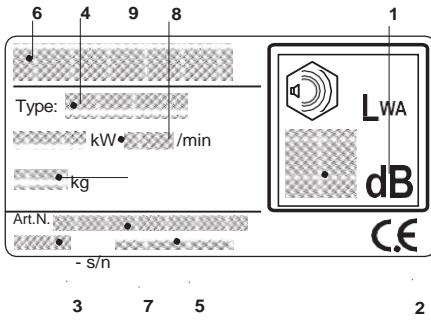


COMBI 48 Q  
COMBI 48 SQ**STIGA®**

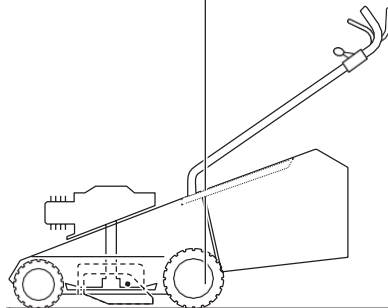
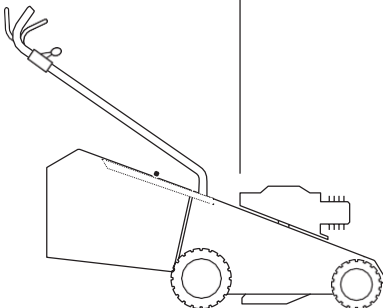
- IT** Tosaerba con conducente a piedi - MANUALE DI ISTRUZIONI  
ATTENZIONE: prima di usare la macchina, leggere attentamente il presente libretto.
- BG** Косачка с изправен водач - УПЪТВАНЕ ЗА УПОТРЕБА  
ВНИМАНИЕ: преди да използвате машината прочетете внимателно настоящата книжка.
- BS** Kosilica na guranje - UPUTSTVO ZA UPOTREBU  
PAŽNJA: prije nego što koristite ovu mašinu, pažljivo pročitajte priručnik s uputama.
- CS** Sekačka se stojící obsluhou - NÁVOD K POUŽITÍ  
UPOZORNĚNÍ: před použitím stroje si pozorně přečtěte tento návod k použití.
- DA** Plæneklipper betjent af gående personer - BRUGSANVISNING  
ADVARSEL: læs instruktionsbogen omhyggeligt igennem, før du tager denne maskine i brug.
- DE** Handgeführter Rasenmäher - GEBRAUCHSANWEISUNG  
ACHTUNG: vor Inbetriebnahme des geräts die gebrauchsanleitung aufmerksam lesen.
- EL** Χλοοκοπτική μηχανή με όρθιο χειριστή - ΟΔΗΓΙΕΣ ΧΡΗΣΗΣ  
ΠΡΟΣΟΧΗ: πριν χρησιμοποιήσετε το μηχάνημα, διαβάστε προσεκτικά το παρόν εγχειρίδιο.
- EN** Pedestrian controlled lawnmower - OPERATOR'S MANUAL  
WARNING: read thoroughly the instruction booklet before using the machine.
- ES** Cortadora de pasto con operador de pie - MANUAL DE INSTRUCCIONES  
ATENCIÓN: antes de utilizar la máquina, leer atentamente el presente manual.
- ET** Seisva juhiga muruniitja - KASUTUSJUHEND  
TÄHELEPANU: enne masina kasutamist lugeda tähelepanelikult antud kasutusjuhendit.
- FI** Kävellèn ohjattava ruohonleikkuri - KÄYTTÖOHJEET  
VAROITUS: lue käyttöopas huolellisesti ennen koneen käyttöä.
- FR** Tondeuse à gazon à conducteur à pied - MANUEL D'UTILISATION  
ATTENTION: lire attentivement le manuel avant d'utiliser cette machine.
- HR** Ručno upravljana kosilica trave - PRIRUČNIK ZA UPORABU  
POZOR: prije uporabe stroja, pažljivo pročitajte ovaj priručnik.
- HU** Gyalogvezetésű fűnyírógép - HASZNÁLATI UTASÍTÁS  
FIGYELEM! a gép használatá előtt olvassa el figyelmesen a jelen kézikönyvet.
- LT** Pėsčio operatoriaus valdoma veļapjovė - NAUDOJIMO INSTRUKCIJOS  
DĖMESIO: prieš naudojant įrenginį, atidžiai perskaityti šį naudojimo vadovą.
- LV** No aizmugures ejot vadāma zāliena pļaujmašina  
LIETOŠANAS INSTRUKCIJA - UZMANĪBU: pirms aparāta lietošanas rūpīgi izlasiet doto instrukciju.
- MK** Тревокосачка со оператор на нозе - УПАТСТВА ЗА УПОТРЕБА  
ВНИМАНИЕ: прочитайте го внимателно ова упатство пред да ја користите машината.
- NL** Lopend bediende grasmaaier - GEBRUIKERSHANDLEIDING  
LET OP: vooraleer de machine te gebruiken, dient men deze handleiding aandachtig te lezen.
- NO** Håndført gressklipper - INSTRUKSJONSBOK  
ADVARSEL: les denne bruksanvisningens nøye før du bruker maskinen.
- PL** Kosiarka prowadzona przez operatora pieszego  
INSTRUKCJE OBSŁUGI - OSTRZEŻENIE: przed użyciem maszyny, należy uważnie przeczytać niniejszą instrukcję.
- PT** Corta-relvas para operador apeado - MANUAL DE INSTRUÇÕES  
ATENÇÃO: antes de usar a máquina, leia atentamente o presente manual.
- RO** Maşină de tuns iarba cu conducător pedestru  
MANUAL DE INSTRUCȚIUNI - ATENȚIE: înainte de a utiliza maşina, citiţi cu atenţie manualul de faţă.
- UA** Газонокосарка бензинова  
ПОСІБНИК КОРИСТУВАЧА - УВАГА: перш ніж користуватися газонокосаркою бензиновою, уважно прочитайте цей посібник з експлуатації.
- SK** Kosačka so stojacou obsluhou - NÁVOD NA POUŽITIE  
UPOZORNENIE: pred použitím stroja si pozorne prečítajte tento návod.
- SL** Kosilnica za stoječega delavca - PRIROČNIK ZA UPORABO  
POZOR: preden uporabite stroj, pazljivo preberite priročnik z navodili.
- SR** Kosačica na guranje - PRIRUČNIK SA UPUTSTVIMA  
PAŽNJA: pre korišćenja mašine pažljivo pročitati ovaj priručnik.
- SV** Förlädd gräsklippare - BRUKSANVISNING  
VARNING: läs igenom hela detta häfte innan du använder maskinen.
- TR** Ayak kumandalı çim biçme makinesi - KULLANIM KILAVUZU  
DİKKAT: makineyi kullanmadan önce talimatlar içeren kilavuzu dikkatle okuyun.

ITALIANO - Istruzioni Originali .....	<b>IT</b>
БЪЛГАРСКИ - Инструкция за експлоатация .....	<b>BG</b>
BOSANSKI - Prijevod originalnih uputa .....	<b>BS</b>
ČESKY - Překlad původního návodu k používání .....	<b>CS</b>
DANSK - Oversættelse af den originale brugsanvisning .....	<b>DA</b>
DEUTSCH - Übersetzung der Originalbetriebsanleitung .....	<b>DE</b>
ΕΛΛΗΝΙΚΑ - Μετάφραση των πρωτοτυπων οδηγιων .....	<b>EL</b>
ENGLISH - Translation of the original instruction .....	<b>EN</b>
ESPAÑOL - Traducción del Manual Original .....	<b>ES</b>
EESTI - Algupärase kasutusjuhendi tõlge .....	<b>ET</b>
SUOMI - Alkuperäisten ohjeiden käännös .....	<b>FI</b>
FRANÇAIS - Traduction de la notice originale .....	<b>FR</b>
HRVATSKI - Prijevod originalnih uputa .....	<b>HR</b>
MAGYAR - Eredeti használati utasítás fordítása .....	<b>HU</b>
LIETUVIŠKAI - Originalių instrukcijų vertimas .....	<b>LT</b>
LATVIEŠU - Instrukciju tulkojums no oriģinālvalodas .....	<b>LV</b>
МАКЕДОНСКИ - Превод на оригиналните упатства .....	<b>MK</b>
NEDERLANDS - Vertaling van de oorspronkelijke gebruiksaanwijzing .....	<b>NL</b>
NORSK - Oversettelse av den originale bruksanvisningen .....	<b>NO</b>
POLSKI - Tłumaczenie instrukcji oryginalnej .....	<b>PL</b>
PORTUGUÊS - Tradução do manual original .....	<b>PT</b>
ROMÂN - Traducerea manualului fabricantului .....	<b>RO</b>
УКРАЇНСЬКА - Переклад оригінальних інструкцій .....	<b>UA</b>
SLOVENSKY - Preklad pôvodného návodu na použitie .....	<b>SK</b>
SLOVENŠČINA - Prevod izvirnih navodil .....	<b>SL</b>
SRPSKI - Prevod originalnih uputstva .....	<b>SR</b>
SVENSKA - Översättning av bruksanvisning i original .....	<b>SV</b>
TÜRKÇE - Orijinal Talimatların Tercümesi .....	<b>TR</b>

1



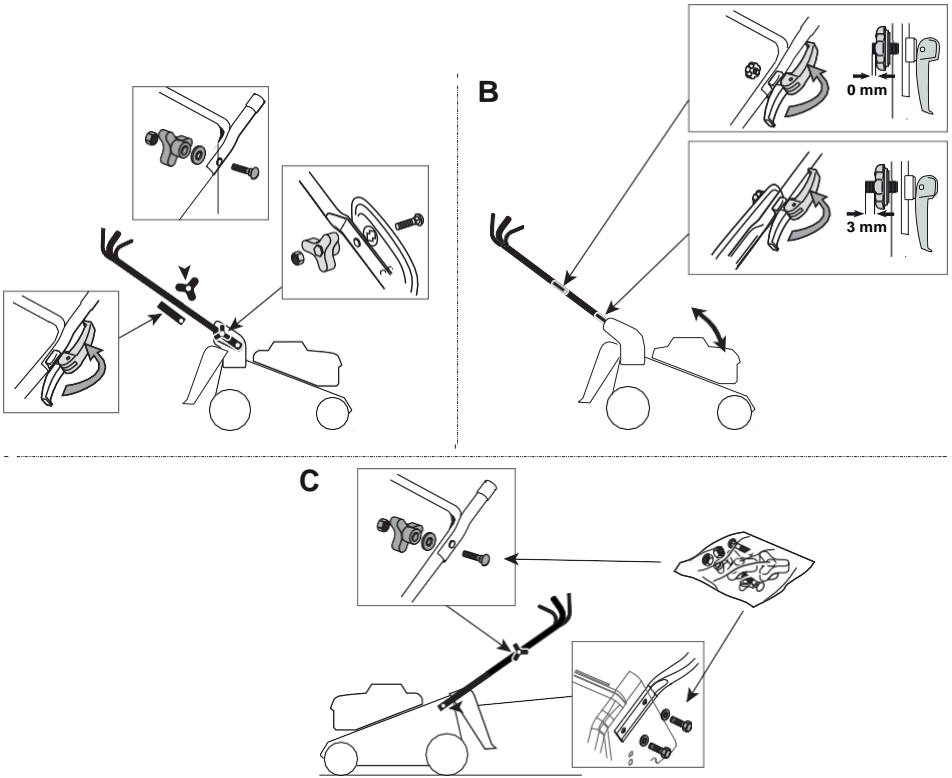
2



3

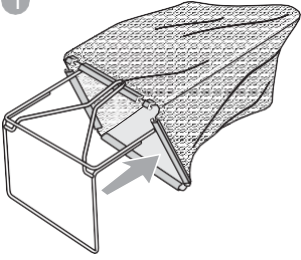


4

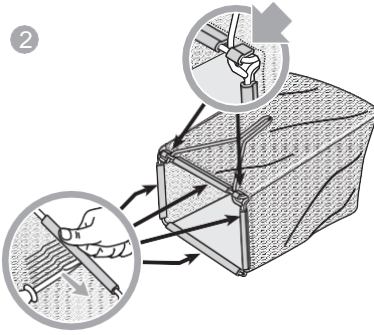


5

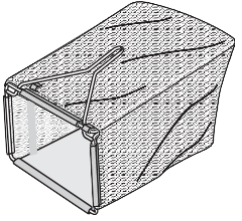
1



2

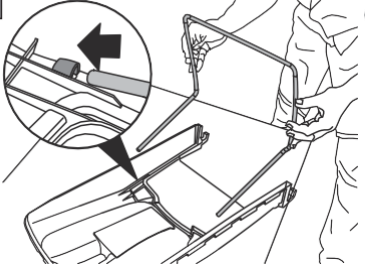


3

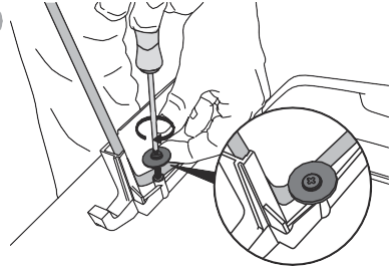


6

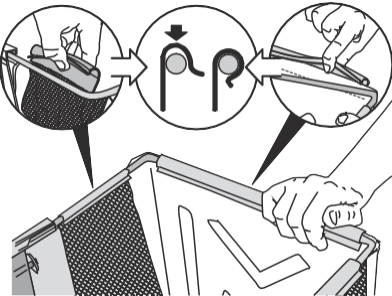
1



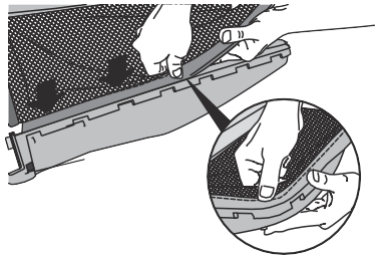
2



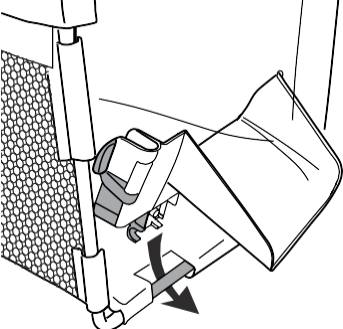
3



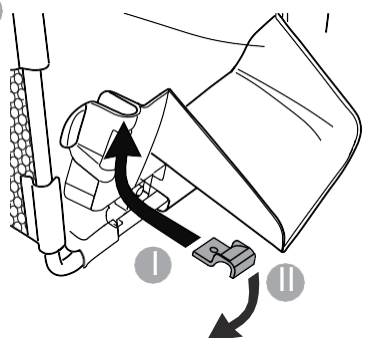
4

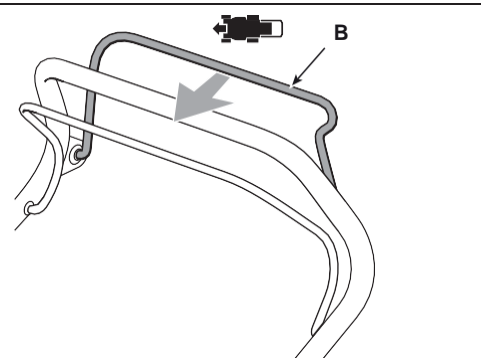
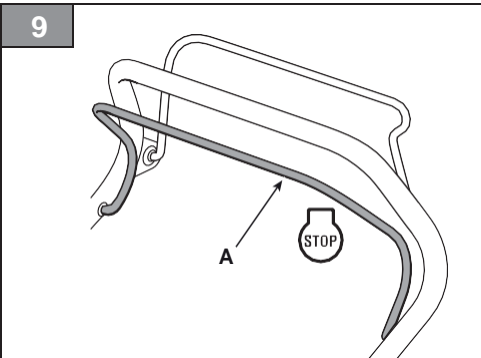
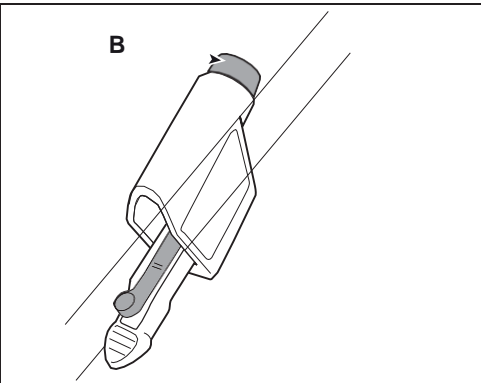
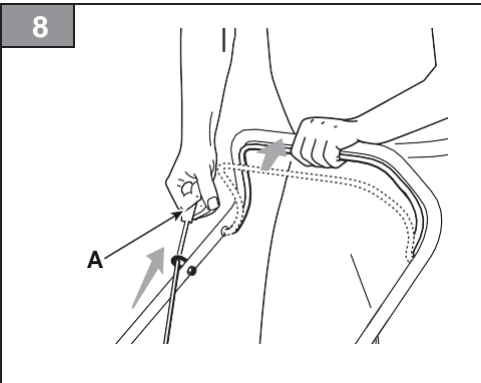
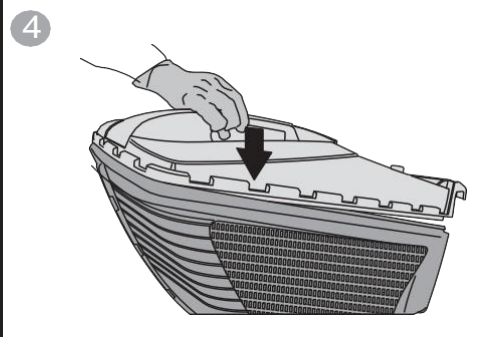
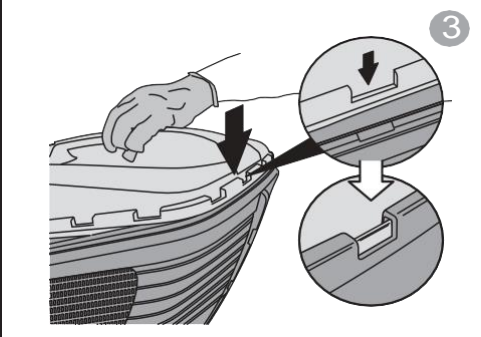
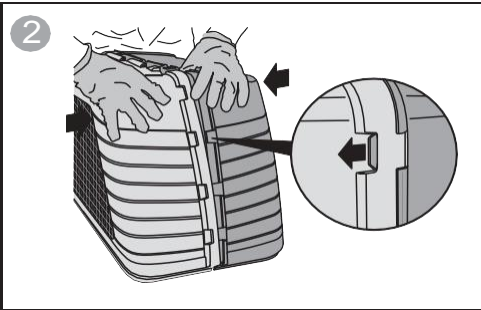
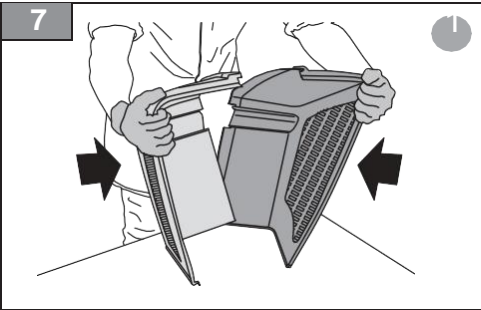


5

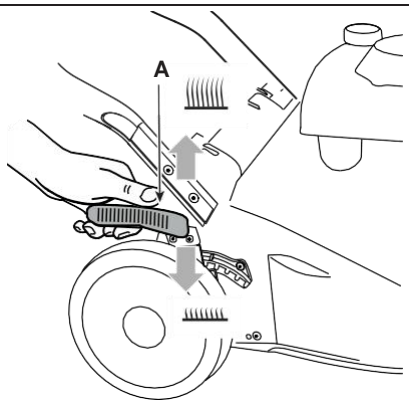


6

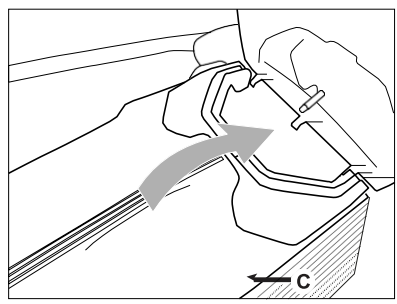
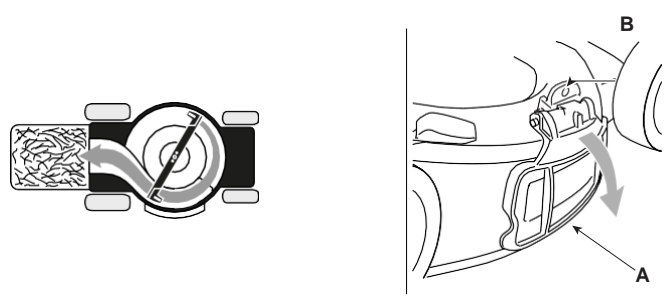




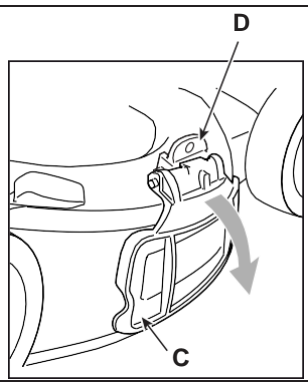
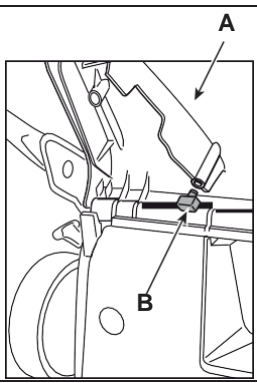
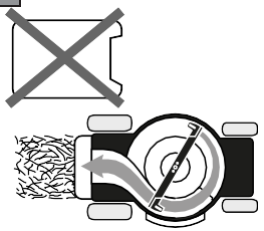
10



11

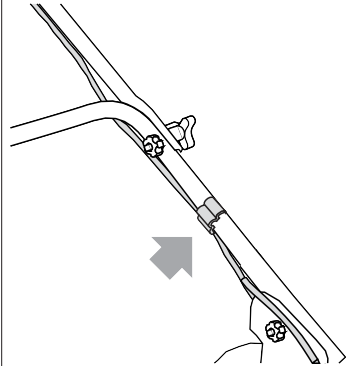
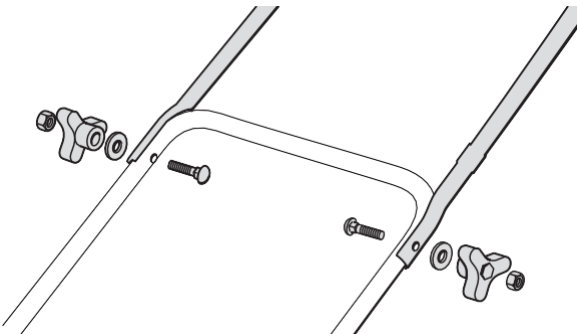
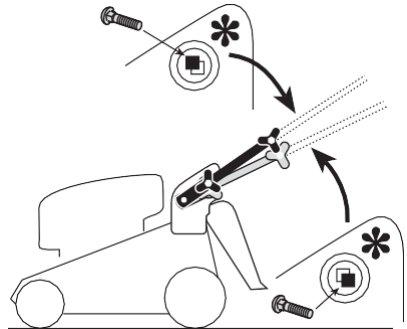
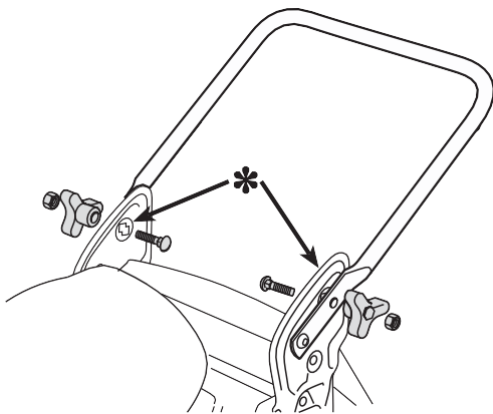
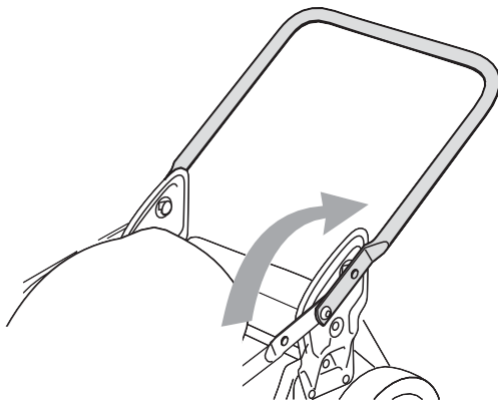


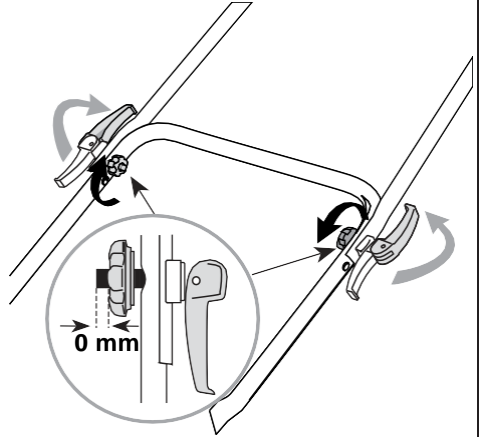
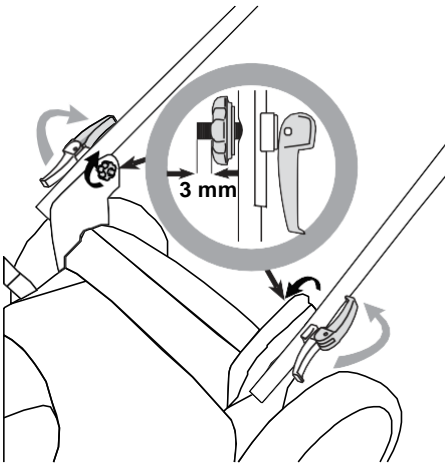
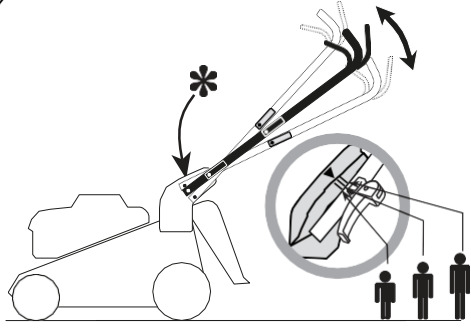
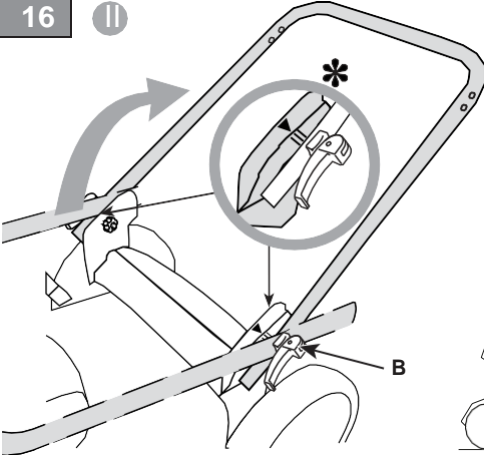
12



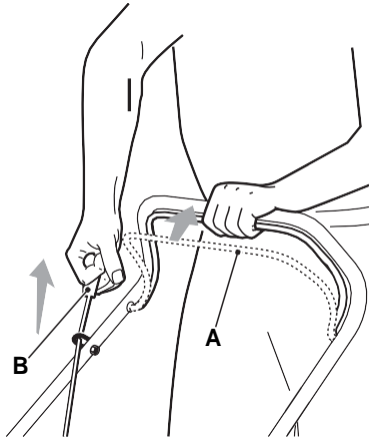




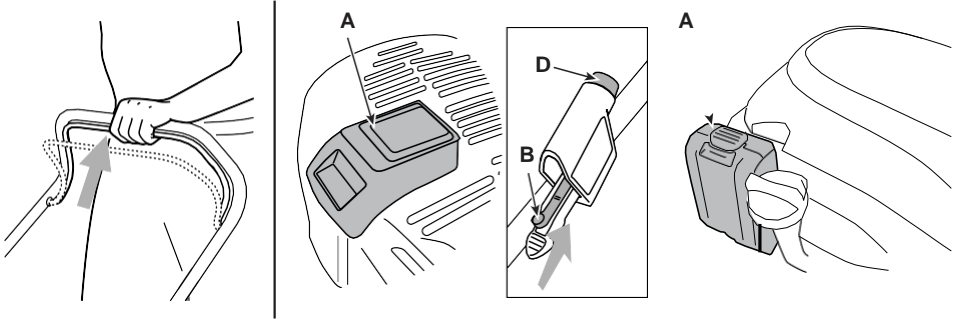




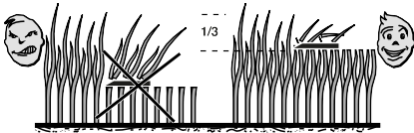
17



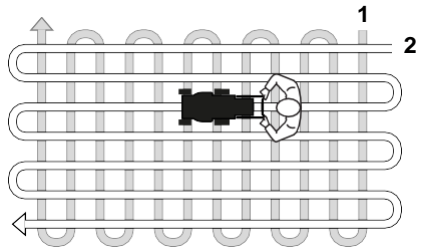
18



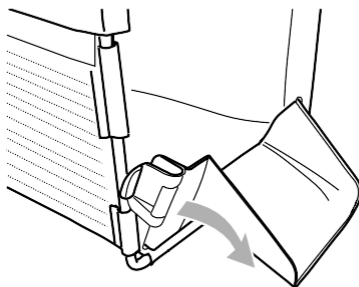
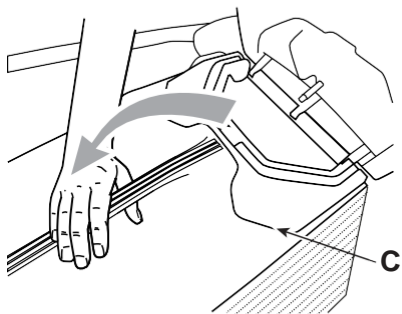
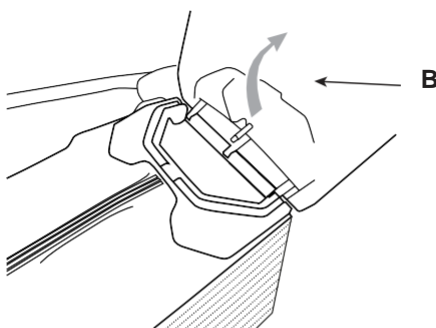
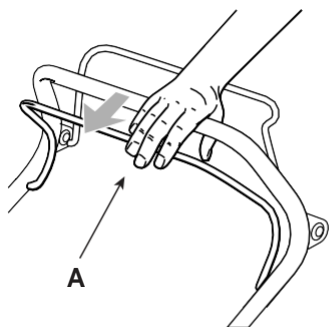
19



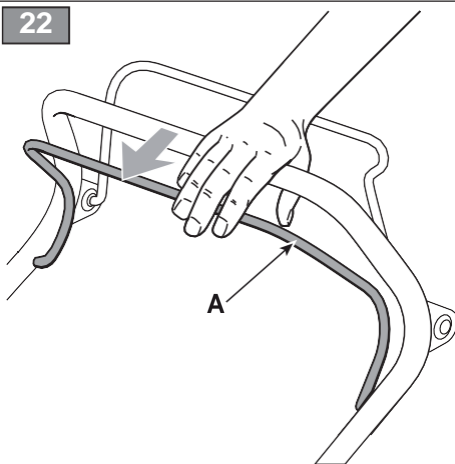
20



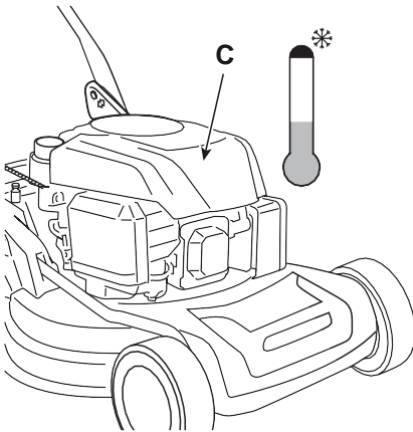
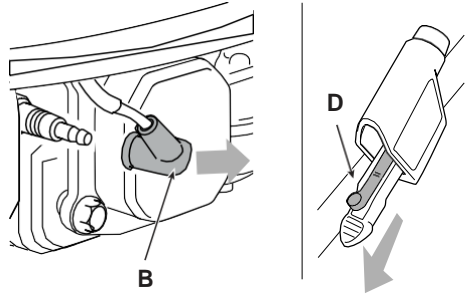
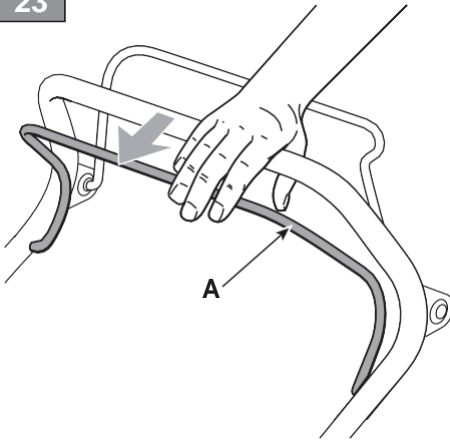
21



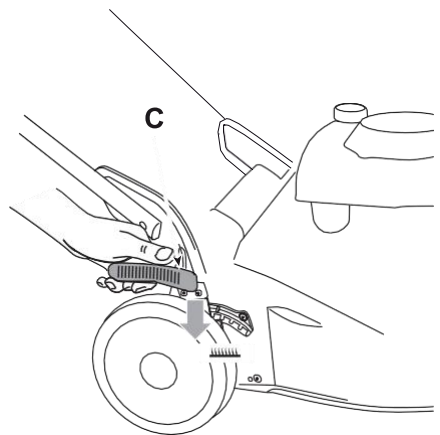
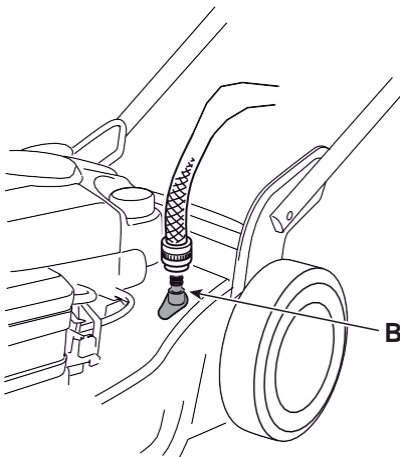
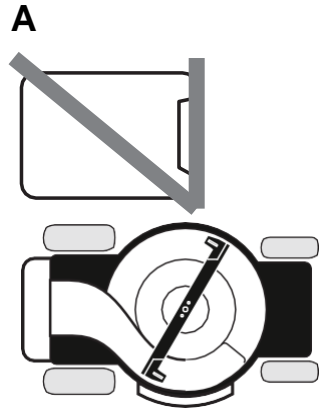
22



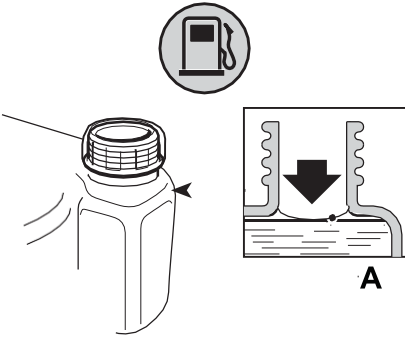
23



25



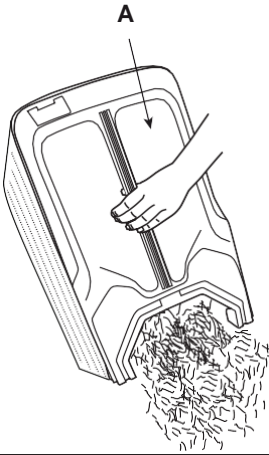
24



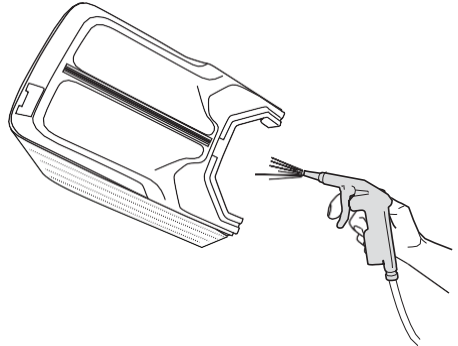
28



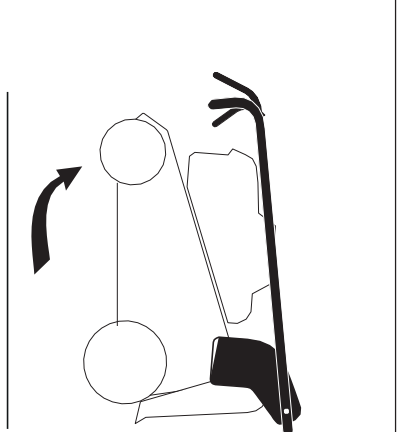
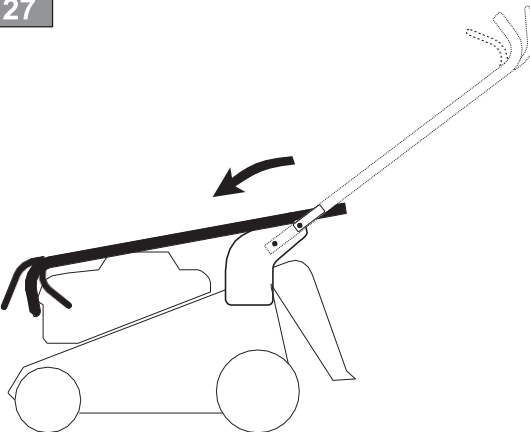
26



B



27



◆◆	ТЕХНІЧНІ ДАНІ		COMBI 48 Q	COMBI 48 SQ
◆◆	Номінальна потужність *	kW	2,2	2,2
◆◆	Максимальна швидкість роботи двигуна *	min <sup>-1</sup>	2900 ± 100	2900 ± 100
◆◆	Вага газонокосарки бензинової *	kg	28	30
◆◆	Ширина косіння	cm	46	46
◆◆	Розміри:			
◆a◆	довжина	cm	1630	1595
◆b◆	ширина	cm	710	565
◆c◆	висота	cm	1150	1225
◆◆	Код ріжучих аксесуарів		1111-9278-02	1111-9121-02
◆◆	Гарантійний рівень звукового тиску	dB(A)	81	83
◆◆	Похибка вимірювань	dB(A)	2,21	1,46
◆0◆	Вимірний рівень звукової потужності	dB(A)	94	96
◆◆	Похибка вимірювань	dB(A)	1,61	0,61
◆1◆	Гарантований рівень звукової потужності	dB(A)	95	96
◆2◆	Рівень вібрації (макс.)	m/s <sup>2</sup>	4	5,9
◆◆	Похибка вимірювань	m/s <sup>2</sup>	2,48	1,82

◆3◆	<b>АКСЕСУАРИ ПІД ЗАМОВЛЕННЯ</b>		
◆4◆	Комплект "Мульчування"	✓	✓

[15]	ВАРІАНТИ		
[16]	Вертикальне зберігання, мод.	CP1 434 <b>K</b> CP1 434 <b>QK</b> CP1 434 <b>SK</b> CP1 434 <b>SQK</b>	CP1 484 <b>K</b> CP1 484 <b>QK</b> CP1 484 <b>SK</b> CP1 484 <b>SQK</b> CP1 484 <b>SVK</b> CP1 484 <b>SVQK</b> CP1 484 <b>SEK</b> CP1 484 <b>SQEK</b> CP1 484 <b>SVEK</b> CP1 484 <b>SVEQK</b> CP1 484 <b>WK</b> CP1 484 <b>WQK</b> CP1 484 <b>WSK</b> CP1 484 <b>WSQK</b> CP1 484 <b>WSVK</b> CP1 484 <b>WSVQK</b> CP1 484 <b>WSEK</b> CP1 484 <b>WSQEK</b> CP1 484 <b>WSVEK</b> CP1 484 <b>WSVEQK</b>

\* Точне значення див. На ідентифікаційному ярлику газонокосарки бензинової



## ЗМІСТ


1. ЗАГАЛЬНІ ВІДОМОСТІ.....	1
2. ПРАВИЛА БЕЗПЕКИ .....	1
3. Ознайомлення з газонокосаркою бензиновою .....	3
4. МОНТАЖ .....	4
5. ЗАСОБИ УПРАВЛІННЯ .....	4
6. ВИКОРИСТАННЯ ГАЗОНОКОСАРКИ.....	4
7. ТЕХНІЧНЕ ОБСЛУГОВУВАННЯ .....	6
8. ЗБЕРІГАННЯ .....	7
9. ПЕРЕМІЩЕННЯ І ТРАНСПОРТУВАННЯ .....	7
12. ДОДАТКОВІ АКСЕСУАРИ ПІД ЗАМОВЛЕННЯ.....	8

## 1. ЗАГАЛЬНІ ВІДОМОСТІ

### ЯК СЛІД ЧИТАТИ ЦЕЙ ПОСІБНИК

У тексті цього посібника окремі параграфи, що містять особливо важливу інформацію про техніку безпеки або принципи роботи пристрою, виділені в такий спосіб:

**ПРИМІТКА АБО ВАЖЛИВО** містить уточнення або іншу раніше згадану інформацію, щоб уникнути помилки газонокосарки бензинової або нанесення збитку.

Символ  позначає небезпека. Недотримання даного попередження може привести до отримання та нанесення травм і / або нанесення шкоди.

Пунктир об'єднані сірою пунктирною рамкою містять опис характеристик, які не притаманні усім моделям, представленим в цьому посібнику. Перевірте, чи є дана характеристика у вашій моделі.

Всі позначення «передній», «задній», «правий» і «лівий» вказуються щодо робочого положення оператора.

## 1.2 ПОЗНАЧЕННЯ

### 1.2.1 Малюнки

Малюнки в цьому посібнику з експлуатації пронумеровані 1, 2, 3 і так далі. Компоненти, показані на малюнках, позначені буквами А, В, С і так далі. Посилання на компонент С на малюнку 2 здійснюється за допомогою фрази: "Див. Мал. 2.С" або просто "(Мал. 2.С)". Зображення на малюнках є приблизними. Реальні деталі можуть відрізнятися від зображених.


### 1.2.2 Назва глав

Даний посібник ділиться на глави і пункти. Пункт під назвою "2.1 Навчання" є підпунктом глави "2. Правила безпеки". Посилання на розділи і пункти про- значущих скороченням гл. або пункт з відповідним номером.

Приклад: «гл. 2» або «пункт 2.1»

## 2. ПРАВИЛА БЕЗПЕКИ

### 2.1 НАВЧАННЯ

 **Ознайомтеся з органами управління та належним використанням газонокосарки бензинової. Навчіться швидко зупиняти двигун. Недотримання запобіжних заходів і рекомендацій може призвести до пожеж і / або серйозних травм.**

- Ні в якому разі не дозволяйте користуватися газонокосаркою бензиновою дітям або особам, недостатньо добре знайомими з правилами поводження з нею. Місцеві законодавчі акти можуть встановлювати мінімальний вік користувача.
- Ніколи не користуйтеся інструментом, якщо користувач втомився, погано себе почуває або знаходиться під впливом ліків, наркотиків, алкоголю або речовин, що знижують швидкість рефлексів і рівень уваги.
- Не переносити на газонокосарці бензинової дітей або інших пасажирів.
- Пам'ятайте, що оператор або користувач несе відповідальність за нещасні випадки або шкоду, завдану іншим особам або їх майну. Користувач несе відповідальність за оцінку потенційних ризиків на ділянці, на якій він працює, крім того, він повинен вжити всіх заходів обережності, щоб забезпечити свою безпеку і безпеку оточуючих, особливо на схилах, нерівних, слизьких або нестійкій поверхні.
- Якщо ви маєте намір передати або позичити газонокосарку бензиновою іншим особам, упевніться, що вони ознайомилися з вказівками по експлуатації, викладеними в цьому посібнику.

## 2.2 ПІДГОТОВЧІ ОПЕРАЦІЇ

### Засоби індивідуального захисту (ЗІЗ)

- Одягніть відповідний одяг, міцне робоче взуття на нековзаній підшві і довгі штани. Не забудьте газонокосарку бензиновою босоніж або у відкритих сандалях. Одягніть навушники для захисту органів слуху.
- Використання захисту органів слуху може знизити здатність чути попередження (крики або аварійні сигнали). Приділяйте особливу увагу тому, що відбувається навколо робочої ділянки.
- У всіх ситуаціях, де є присутнім ризик для рук, надягайте захисні рукавички.
- Не надягайте шарфи, халати, кольє, браслети, звисаючий одяг, а також одяг з шнурками і краватки, а також будь-які висячі або широкі аксесуари, які можуть застрягти в газонокосарці бензинової або в предметах і матеріалах, що знаходяться на робочому місці.
- Належним чином зберіть довге волосся.

### Робоча ділянка / газонокосарка бензинова

- Уважно огляньте робочу ділянку і приберіть все, що може бути викинуто газонокосаркою бензиновою, або пошкоджені ріжучі аксесуари/ обертові пристрої (камені, гілки, дріт, кістки і т.д.).

### Двигуни внутрішнього згоряння: паливо

 **НЕБЕЗПЕКА** Паливо легко запалюється.

- Зберігайте паливо в спеціальних канистрах, сертифікованих для цієї мети, в безпечному місці, далеко від джерел тепла і відкритого полум'я.
- Очищайте канистри від залишків трави, листя або залишком мастила.
- Не залишайте канистри в межах досяжності дітей.
- Не паліть під час заправки або доливання палива, а також взагалі при поводженні з паливом.
- Заливайте паливо через воронку, тільки під відкритим небом.



- Уникайте вдихання парів палива.
- Не доливайте паливо і не знімайте пробку бака, коли двигун працює або коли він гарячий.
- Повільно відкрийте пробку бака, щоб поступово скинути внутрішній тиск.
- Не тримайте полум'я до заправного отвору бака, щоб перевірити його вміст.
- У разі розливу палива не запускайте двигун, заберіть газонокосарку бензинову з місця розливу палива і прийміть заходи щодо попередження загоряння до тих пір, поки паливо не випарується і його пари не розсіються.
- негайно заберіть всі сліди палива, яке пролилося на газонокосарку бензинову або на землю.
- Завжди повертайте на місце і щільно закручіть пробки бака і канистри з паливом.
- Не заводьте газонокосарку бензинову в місці заправки; запуск двигуна необхідно здійснювати на відстані не менше, ніж 3 метри від місця заправки паливом.
- Уникайте контакту палива з одягом і, в такому разі, переодягніться перед запуском двигуна.

## 2.3 ПІД ЧАС РОБОТИ

### Робоча ділянка

- Не вмикайте двигун в закритому просторі, де може збиратися небезпечний чадний газ. Операції запуску повинні проводитися на відкритому повітрі або в добре провітрюваному приміщенні. Пам'ятайте, що вихлопні гази токсичні.
- Під час запуску газонокосарки бензинової не направляйте глушник і, отже, вихлопні гази на легкозаймисті матеріали.
- Не використовуйте газонокосарку бензинову у вибухонебезпечному середовищі, поблизу від горючих рідин, газу або пилу. Електрообладнання генерує іскри, які можуть стати причиною пожежі пилу або парів.
- Працюйте тільки при денному світлі або при хорошому штучному освітленні, в умовах хорошої видимості.
- На робочій ділянці не повинно бути дорослих людей, дітей і тварин. Необхідно, щоб інший дорослий чоловік дивився за дітьми.
- Уникайте роботи на мокрій траві, під дощем або якщо наближається гроза, особливо якщо можливі блискавки.
- Звертайте особливу увагу на нерівності ґрунту (купини, канави), на ухил, на приховані небезпеки і наявність можливих перешкод, які можуть обмежити видимість.
- Будьте обережні, працюючи поруч з обривами, канавами і берегами водойм. Газонокосарка бензинова може перекинутися, якщо одне з коліс переїде через їх край або якщо край обвалиться.
- На похилих газонах працюйте в поперечному напрямку і ні в якому разі не вгору / вниз, будьте особливо уважні при зміні напрямку і завжди майте власну точку опори, а також стежте, щоб колеса не зіткнулися з перешкодами (каміння, гілки, коріння і т.д.), що може привести до бічного ковзання або втрати контролю над машиною.
- Коли ви працюєте на машині поруч з проїжджою частиною, враховуйте потенційна присутність транспортних засобів.
- Щоб уникнути пожежної небезпеки не залишайте машину з гарячим двигуном серед листя, сухої трави або інших займистих матеріалів.

### Правила поведінки під час роботи

- Будьте обережні під час руху заднім ходом або назад. При русі заднім ходом дивіться назад до і під час руху, щоб переконатися у відсутності перешкод.

В жодному разі не бігом, тільки кроком.

- Уникайте ситуацій, коли газонокосарка тягне за собою оператора.
- Завжди тримайте руки і ноги на відстані від ріжучих аксесуарів як під час запуску, так і під час роботи на газонокосарці бензиновій.
- Увага: ріжучий елемент продовжує обертатися протягом кількох секунд після його виключення або після вимкнення двигуна.
- Завжди тримайтеся на відстані від отвору для викиду.
- Не торкайтеся до деталей двигуна, які під час використання нагріваються. Ризик отримання опіку.

**⚠ У разі поломки або аварій під час роботи негайно вимкнути двигун і прибрати газонокосарку бензинову, щоб вона не завдала ще більшої шкоди; якщо стався нещасний випадок і оператор або інші особи отримали травми, негайно жити заходів щодо допомоги постраждалим, які найбільше підходять в конкретній ситуації, і звернутися до медичного закладу для необхідного лікування. Ретельно видаліть матеріал, який може завдати шкоди або травми людям і тваринам, які можуть його не помітити.**

### Обмеження в застосуванні

- Ніколи не використовуйте інструмент з пошкодженими, відсутніми або неправильно розташованими захисними аксесуарами (травозбірник, захист бічного викиду, захист заднього викиду).
- Не використовуйте газонокосарку бензинову, якщо додаткове обладнання / інструмент не встановлені в передбачених місцях.
- Забороняється від'єднувати, не вимикайте, не знімайте і не розбирайте наявні захисні пристрої / мікровимикачі.
- Не змінювати параметри двигуна, це може привести до переважання. Якщо двигун працює на занадто великій швидкості, ризик травми зростає.
- Не піддавайте газонокосарку бензинову надмірним навантаженням і не використовуйте маленьку газонокосарку бензинову для виконання важкої роботи; використання підходящої газонокосарки бензинової зменшує ризик і підвищує якість роботи.

## 2.4 ТЕХНІЧНЕ ОБСЛУГОВУВАННЯ, ЗБЕРІГАННЯ І ТРАНСПОРТУВАННЯ

Регулярне технічне обслуговування і правильне зберігання є запорукою безпеки газонокосарки бензинової і підтримки її експлуатаційних якостей.

### Технічне обслуговування

- Ні в якому разі не використовувати газонокосарку бензинову з зношеними або пошкодженими частинами. Пошкоджені і зношені деталі завжди необхідно замінювати, вони не підлягають ремонту.
- Щоб зменшити ризик пожежі, слід регулярно перевіряти відсутність витоків мастила і / або палива.
- Під час налагодження газонокосарки бензинової необхідно працювати дуже уважно, щоб уникнути попадання пальців в щілину між рухомими ріжучими аксесуарами і нерухожими вузлами газонокосарки бензинової.

**⚠ Значення рівня шуму і вібрації, зазначені в цьому посібнику, є максимальними робочими значеннями газонокосарки бензинової. Використання незбалансованого ріжучого елемента, занадто висока швидкість, відсутність технічного обслуговування істотно впливають на рівень шуму і вібрацію. Отже, необхідно жити профілактичних заходів для усунення можливого збитку, викликаного високим рівнем шуму і вібраційними навантаженнями;**

- **виконувати обслуговування газонокосарки бензинової, одягати протипищумові навушники, робити перерви під час роботи.**

### Зберігання

Не ставити газонокосарку бензинову з паливом в баку в приміщенні, де випаровування палива можуть вступити в контакт з полум'ям, іскрою або джерелом сильного тепла.

- Для зниження ризику пожежі не залишати контейнери з відходами в приміщенні.

## 2.5 ОХОРОНА НАВКОЛИШНЬОГО СЕРЕДОВИЩА

Охорона навколишнього середовища повинна бути істотним і першочерговим аспектом при використанні інструмента, на благо людського суспільства і навколишнього середовища, в якій ми живемо.

- Намагайтеся не заважати іншим. Використовуйте газонокосарку бензинову тільки в розумний час (чи не зарано вранці і не пізно увечері, коли ви можете перешкодити оточуючим).
- Дотримуйтесь місцевих норм з утилізації упакувань, пошкоджених частин або будь-яких елементів зі значним впливом на навколишнє середовище; ці відходи не можна викидати в сміттєві контейнери, а повинні бути відокремлені і передані в відповідні пункти збору, що займаються їх переробкою.
- Строго дотримуватися діючих на місцевому рівні правила з вивезення відходів.
- Після завершення терміну служби газонокосарки бензинової не викидайте її зі звичайними побутовими відходами, а зверніться в центр збору відходів відповідно до чинного місцевого законодавства.

## 3. Ознайомлення з газонокосаркою бензиновою

### 3.1 ОПИС ГАЗОКОСАРКИ БЕНЗИНОВОЇ ПЕРЕДБАЧЕНЕ ЗАСТОСУВАННЯ

**Дана газонокосарка бензинова є газонокосаркою з пілохідним управлінням.**

Газонокосарка бензинова складається з двигуна, який приводить дію ріжучі аксесуари, розташовані в корпусі, у газонокосарки бензинової колеса і рукоятка.

Оператор веде газонокосарку бензинову і управляє її основними органами, завжди перебуваючи за рукояткою, тому він завжди знаходиться на безпечній відстані від обертючих ріжучих аксесуарів. Якщо оператор відходить від газонокосарки бензинової, то двигун і ріжучі аксесуари вимикаються протягом декількох секунд.

#### Передбачене використання

Дана газонокосарка бензинова призначена і розроблена для скошування (і збору) трави в садах і трав'янистих зонах, з розширенням по ріжучій здатності, що виконується в присутності оператора, що стоїть на ногах. У загальних рисах, дана газонокосарка бензинова може:

1. косити траву і збирати її в травозбірник.
2. косити траву і скидати її на газон з заднього боку (якщо передбачено).
3. косити траву і скидати її в бічному напрямку (якщо передбачено).
4. косити траву, подрібнювати її і укладати на газон (ефект "мульчування" - якщо передбачено).

Використання спеціального додаткових аксесуарів, передбаченого виробником в якості оригінального оснащення або придбаного окремо, дозволяє виконувати цю роботу в різних режимах, описаних в цьому посібнику або в інструкціях до окремих додаткових пристроїв.

#### 3.1.1 Неправильне використання

Будь-яке інше використання, відмінне від вищезгаданого, може створити небезпеку і завдати шкоди людям і / або майну.

Входить в поняття неправильного використання (як приклад, але не обмежувачі цими випадками):

- возити на машині інших людей, дітей або тварин, тому що вони можуть впасти і отримати серйозні травми, а також вплинути на безпеку керування газонокосаркою бензиновою;
- користуватися газонокосаркою бензиновою для власного переміщення;
- використовувати газонокосарку бензинову для буксирування або підштовхування вантажів;
- приводити в дію ріжучі аксесуари на нетрав'янистих ділянках;
- використовувати газонокосарку бензинову для збору листя або відходів;
- використовувати газонокосарку бензинову для підстригання живоплуту або для стрижки нетрав'янистих рослин;
- користування газонокосаркою бензиновою декількома операторами.

**ВАЖЛИВО Неналежне використання газонокосарки бензинової тягне за собою втрату сили гарантії і знімає з виробника всю відповідальність, покладаючи на користувача відповідальність за втрати в разі псування майна, отримання травм або нанесення шкоди іншим особам.**

### 3.1.2 Тип користувача

Дана газонокосарка бензинова призначена для широкого споживача, для непрофесійного застосування. Вона призначена для аматорського застосування.

**ВАЖЛИВО Газонокосаркою бензиновою повинен керувати тільки один чоловік.**

## 3.2 ЗНАКИ БЕЗПЕКИ

На газонокосарці бензинової є різні символи (мал.2.0). Вони покликані нагадувати оператору про необхідність уважної і обережної експлуатації. Значення символів:



**Увага!** Перед використанням газонокосарки бензинової прочитайте вказівки.



**Увага!** Не вставляйте руки або ноги всередину виймки для ріжучих аксесуарів. Вийміть патрон свічки запалення та прочитайте інструкцію перед виконанням будь-яких дій з технічного обслуговування або ремонту.



**Небезпека! Ризик викиду предметів.** Видаліть людей за межі робочої зони під час користування газонокосаркою бензиновою.



**Небезпека! Небезпека порізів.** Рухомі ріжучі аксесуари. Не вставляйте руки або ноги всередину виймки для ріжучих аксесуарів.

**ВАЖЛИВО Пошкоджені або нечитабельні наклейки потребують заміни. Замовте нові наклейки в авторизованому сервісному центрі.**

## 3.3 ІДЕНТИФІКАЦІЙНИЙ ЯРЛИК

На ідентифікаційному ярлику вказана наступна інформація (мал.1.0).

1. Рівень звукової потужності.
2. Знак відповідності директиві СЕ.
3. Рік виготовлення.
4. Тип газонокосарки бензинової.
5. Заводський номер.
6. Назва та адреса виробника.
7. Код виробу.
8. Номінальна потужність і максимальна швидкість обертання двигуна.
9. Вага в кг.

Впишіть ідентифікаційні дані газонокосарки бензинової в спеціальні поля на ярлику, вміщеному на зворотному боці обкладинки.

**ВАЖЛИВО** Вказуйте ідентифікаційні дані, зазначені на ідентифікаційному ярлику, кожен раз при зверненні до авторизованого сервісного центру.

**ВАЖЛИВО** Зразок декларації відповідності знаходиться на останніх сторінках посібника

#### 3.4 ОСНОВНІ КОМПОНЕНТИ (Мал.1)

- A. Шасі.
- B. Двигун.
- C. Ріжучі аксесуари.
- D. Захист заднього викиду.
- E. Захист бічного викиду (якщо передбачено).
  
- F. Дефлектор бічного викиду (якщо передбачено).
  
- G. Травозбірник.
- H. Рукоятка.
- I. Важіль гальма двигуна / ріжучі аксесуари.
  
- J. Важіль зачеплення приводу.

**⚠** Не забувайте виконувати вказівки і правила техніки безпеки, наведені в гл. 2.

#### 4. МОНТАЖ

У зв'язку зі складуванням та транспортуванням деякі складові частини газонокосарки бензинової не збираються безпосередньо на заводі, їх необхідно зібрати після видалення упаковального матеріалу, відповідно до наступних вказівок.

**⚠** Розпакування і завершення монтажу повинні виконуватися на твердій і рівній поверхні, де достатньо місця для переміщення газонокосарки бензинової і її упаковок, завжди користуйтеся відповідними інструментами. Перед використанням газонокосарки бензинової необхідно виконати всі вказівки, викладені в розділі «МОНТАЖ».

##### 4.1 РОЗПАКОВУВАННЯ (Мал. 3.0)

1. Вийміть з коробки всі окремі компоненти.
2. Вийміть газонокосарку бензиновою з упаковок і викидайте коробки і пакувальні матеріали відповідно до місцевого законодавства.

##### 4.2 МОНТАЖ РУКОЯТКИ (Мал. 4.A/B/C)

##### 4.3 МОНТАЖ ТРАВАЗБІРНИКА (Мал. 5,6,7)

#### 4.4 ПІДКЛЮЧЕННЯ АКУМУЛЯТОРА

• Моделі з кнопковим електростартером запуском: див. Посібник з експлуатації двигуна.

#### 5. ЗАСОБИ УПРАВЛІННЯ

##### 5.1 РУКОЯТКА РУЧНОГО ЗАПУСКУ (Мал. 8.A)

##### 5.2 КНОПКА ЕЛЕКТРОСТАРТЕРНОГО ПУСКУ (Мал.8.B)

#### 5.3 ВАЖІЛЬ ГАЛЬМА ДВИГУНА / КОСИЛЬНИМИ АКСЕСУАРАМИ (Мал.9.A)

#### 5.4 ВАЖІЛЬ ВКЛЮЧЕННЯ ПРИВОДУ (Мал.9.B)

**ВАЖЛИВО** Запуск двигуна завжди необхідно починати при вимкненому зчепленні.

**ВАЖЛИВО** Не тягніть газонокосарку бензиновою назад, коли включено зчеплення.

#### 5.5 РЕГУЛЮВАННЯ ВИСОТИ СКОШЕННЯ ТРАВИ

**⚠** Виконуйте цю операцію при вимкнених ріжучих аксесуарах.

• Регулювання (Див. Мал.10.A)

#### 6. ВИКОРИСТАННЯ ГАЗОНОКОСАРКИ БЕНЗИНОВОЇ

**ВАЖЛИВО** Вказівки щодо двигуна і акумулятора (якщо передбачено) містяться у відповідних інструкціях по експлуатації.

#### 6.1 ПІДГОТОВЧІ ОПЕРАЦІЇ

Поставте газонокосарку бензиновою в горизонтальне положення так, щоб вона міцно спиралася на землю.

**Заправка мастилом і бензином**

**ВАЖЛИВО** Газонокосарка бензиновою поставляється без моторного мастила і без палива.

Перед першим використанням газонокосарки бензинової після придбання, заправити паливо і залити мастило згідно з вказівками і попереджень, що містяться в посібнику з експлуатації двигуна і пункті 7.2.1 / 7.2.2.

**Всякий раз перед використанням**

Перевіряйте наявність палива і рівень мастила, виконавши вказівки, що містяться в посібнику з експлуатації двигуна і пункті 7.2.1 / 7.2.2.

**Підготовка газонокосарки бензинової до роботи**

**ПРИМІТКИ** Ця газонокосарка бензиновою дозволяє виконувати стрижку трави на газонах в різних режимах.

#### a. Підготовка до скошування із збором трави в травозбірник:

1. Для моделей з боковим викидом: переконайтеся в тому, що захист (мал. 11.A) опущена і заблокованим запобіжним важелем (мал.11.B).
2. Вставте травозбірник (мал.11.C).

#### b. Підготовка до скошування з заднім викидом трави на землю:

1. Підніміть захист заднього викиду (мал.12.A) і встановіть штифт (мал.12.B).
2. У моделях з можливістю бічного вивантаження: переконайтеся в тому, що захист (мал. 12.C) опущений і заблокований запобіжним важелем (мал.12.D).

Щоб видалити штифт: Див. мал.12.A / B.

### с. Підготовка до скошування з подрібненням трави (функція "мульчування"):

Підніміть захист заднього викиду (мал.13.A) і вставте дефлекторного кришку (мал.13.B) в отвір для викиду. У моделях з можливістю бокового викиду: переконайтеся в тому, що захист бічного викиду (мал. 13.C / D) опущена і заблокована запобіжним важелем (мал.13.D).

Щоб зняти дефлекторного кришку: див. мал.13.E.

1. Запустити газонокосарку бензинову (пункт 6.3).
  2. Приведіть у дію важіль приводу.
  3. Відпустіть важіль приводу.
2. Колеса обертаються і газонокосарка бензинова рухається вперед.
  3. Колеса перестають обертатися, газонокосарка бензинова зупиняється.

Пробне переміщення

Аномальна вібрація відсутня.  
Підозрілі шуми відсутні.

### D. Підготовка до скошування з боковим

#### викидом трави на землю:

1. Підніміть захист заднього викиду (мал.14.A) і вставте дефлекторного кришку (мал.14.B) в отвір для викиду.
2. Натисніть злегка фіксатор (мал.14.C) і підійміть захист бічного викиду (мал.14.D).
3. Вставте бічний вивантажний дефлектор (мал.14.E).
4. Закрийте захист бічного викиду (мал.14.D) так, щоб бічний вивантажний дефлектор (мал.14.E) виявився заблокованим.

Щоб зняти бічний вивантажний дефлектор:

5. Натисніть злегка фіксатор (мал.14.C) і підійміть захист бічного викиду (мал.14.D).
6. Відключіть бічний вивантажний дефлектор (мал.14.E).

#### 6.1.1 Регулювання нахилу рукоятки (мал.15/16)

**⚠ Виконуйте цю операцію при вимкнених ріжучих аксесуарах**

#### 6.2 ПЕРЕВІРКИ БЕЗПЕКИ

**⚠ Перш ніж приступити до роботи, завжди перевіряйте безпеку газонокосарки бензинової.**

##### Перевірка безпеки перед початком роботи

- Перевірте цілісність всіх компонентів газонокосарки і правильність їх монтажу;
- перевірте правильну затяжку всіх кріпильних деталей;
- всі поверхні газонокосарки бензинової повинні бути чистими і сухими.

#### 6.2.1 Перевірка роботи газонокосарки бензинової

Дія	Результат
1. Запустити газонокосарку бензинову (пункт 6.3).	1. Ріжучі аксесуари повинно рухатися.
2. Відпустіть важіль гальма двигуна / ріжучих аксесуарів.	2. Важелі повинні автоматично та швидко повернутися в нейтральне положення, двигун повинен виключитися, а ріжучі аксесуари повинно зупинитися протягом декількох секунд.

**⚠ Якщо результат будь-якої перевірки відрізняється від наведеного в таблиці, користуватися газонокосаркою бензиновою не можна! Звертайтеся в сервісний центр для виконання перевірок і ремонту.**

#### 6.3 ЗАПУСК

**ПРИМІТКА** Виконуйте запуск на рівній ділянці, де немає перешкод і високої трави.

##### 6.3.1 Моделі з рукояткою ручного запуску (мал.17.A/B)

**ПРИМІТКИ** Важіль гальма двигуна / ріжучих аксесуарів повинні бути натягнутими, щоб уникнути зупинки двигуна.

##### 6.3.2 Моделі з кнопкою електростартерного пуску (мал.18.A/B/C/D)

**ПРИМІТКИ** Важіль гальма двигуна / ріжучих аксесуарів повинен бути натягнутий, щоб уникнути зупинки двигуна.

#### 6.4 ОПИС РОБОТИ

**ВАЖЛИВО** Під час роботи завжди тримайтеся на безпечній відстані від ріжучих аксесуарів, наскільки це дозволяє дозвіл рукоятки.

##### Скошування трави

1. Почати просування і косіння трав'яного покриття.
2. Відрегулюйте швидкість руху і висоту скошування трави (пункт 5.5) відповідно до стану газону (висота, щільність і вологість трави).
3. Рекомендуються скошувати завжди на однаковій висоті і в двох напрямках (мал.20).

**При наявності функції "мульчування" або заднього викиду трави:**

- Ніколи не викошуйте більше ніж третина від висоти трави за один раз (мал.19).
- Завжди тримайте шасі в чистоті (пункт 7.4.2).

**При наявності бічного викиду:** не скидайте траву в місця, де трава ще не скошена.

#### 6.4.1 Спорожнення травозбірника

**При наявності травозбірника з індикатором наповнення:**



Вверху = пустий.



Внизу = повний\*.

\* травозбірник наповнений і потрібно його спустошити.

Щоб зняти і спустошити травозбірник:

1. Дочекайтеся зупинки ріжучих аксесуарів ( мал.21.A);
2. Зніміть травозбірник ( мал.21.B / C / D).

### 6.5 ЗУПИНКА ( мал.22.A)

**⚠ Після виключення газонокосарки бензинової ріжучі аксесуари ще працюють кілька секунд.**

**⚠ Намагайтеся не торкатися двигуна після виключення. Існує небезпека опіку.**

**ВАЖЛИВО** Завжди вимикайте газонокосарку бензинову:

- Під час переміщення від однієї робочої зони до іншої.
- При перетині ділянок без трави.
- Поруч з перешкодою.
- Перед регулюванням висоти скошування трави.
- Кожного разу при знятті або установці травозбірника.
- Кожного разу при знятті або установці бічного вихідного дефлектора (якщо передбачений).

### 6.6 ПІСЛЯ ВИКОРИСТАННЯ ( мал.23.A/B/C/D)

1. Проведіть очищення (пункт 7.4).
2. Якщо необхідно, замініть пошкоджені компоненти, а також затягніть ослаблені гвинти і болти.

**ВАЖЛИВО** Всякий раз, коли газонокосарка бензинова не використовується або залишається без нагляду:

- Зніміть ковпачок свічки запалювання (в моделях з рукояткою ручного запуску) ( мал.23.B / C).
- Натисніть на язичок і вийміть ключ дозволу (в моделях з кнопкою електростартерного пуску) ( мал.23.D).

## 7. ТЕХНІЧНЕ ОБСЛУГОВУВАННЯ

### 7.1 ЗАГАЛЬНІ ВІДОМОСТІ

**⚠ Правила техніки безпеки приведені в гл. 2. Дотримуйтесь вказівки для запобігання серйозних ризиків і безпеки:**

**⚠ Перед будь-якою перевіркою, очищенням, технічним обслуговуванням / регулюванням газонокосарки бензинової:**

- Зупиніть газонокосарку бензинову.
- Переконайтеся в зупинці всіх рухомих компонентів.
- Дочекайтеся охолодження двигуна.
- Відключіть ковпачок свічки запалювання ( мал. 23.B).
- Вийміть ключ дозволу ( мал.23.D) або акумулятор (в моделях з кнопкою електростартерного пуску).
- Прочитайте відповідний посібник.
- Одягніть відповідний одяг, робочі рукавички і захисні окуляри

### 7.2 ПЛАНОВЕ ТЕХОБСЛУГОВУВАННЯ

• Періодичність і опис операцій технічного обслуговування наведені в "Таблиці технічного обслуговування" (гл. 10).

**ВАЖЛИВО** Всі операції з технічного обслуговування і регулюванню, не описані в цьому посібнику, повинні бути виконані через вашого дистриб'ютора або в спеціалізованому сервісному центрі.

### 7.21 Заправка паливом

Поставте газонокосарку бензинову в горизонтальне положення так, щоб вона міцно спиралася на землю.

**⚠ Заправка паливом повинна здійснюватися при вимкненій газонокосарці бензинової і з від'єднаним ковпачком свічки запалювання.**

Виконайте заправку паливом відповідно до вказівок, наведеними в посібнику з експлуатації двигуна.

**⚠ У газонокосарках бензинових з можливістю вертикального зберігання (гл. 8.1) паливний бак має індикатор рівня палива. Не заповнюйте бак вище нижньої лінії індикатора рівня ( мал.24.A).**

**ВАЖЛИВО** Видаліть всі сліди пролитого бензину. Гарантія не покриває збитки, викликані дією бензину на пластикові деталі.

**ПРИМІТКА** Паливо псується, тому воно не повинно залишатися в баку довше 30 днів.

### Перевірка рівня / заправка моторним мастилом

Виконайте заправку / доливання палива відповідно до вказівок, наведеними в посібнику з експлуатації двигуна.

Для забезпечення належного функціонування газонокосарки бензинової регулярно мийте моторне мастило, дотримуючись вказівок, наведених в посібнику з експлуатації двигуна.

Перед початком роботи перевірте рівень мастила.

## 7.3 ПОЗАПЛАНОВЕ ТЕХОБСЛУГОВУВАННЯ

### 7.3.1 Ріжучі аксесуари

**⚠ Всі роботи, що стосуються ріжучих пристроїв (демонтаж, заточка, балансування, ремонт, установка і (або) заміна), повинні виконуватися в спеціалізованому центрі.**

**⚠ Завжди замінійте пошкоджені, викривлені або зношені ріжучі аксесуари разом з гвинтами, для збереження балансування.**

**ВАЖЛИВО** Завжди використовуйте оригінальні, ріжучі аксесуари які мають код, вказаний в таблиці «Технічні характеристики».

### 7.4 ОЧИЩЕННЯ

Після кожного використання чистіть газонокосарку бензинову згідно з наведеними нижче вказівками.

#### Очищення газонокосарки бензинової

- Завжди перевіряйте, що вентиляційні отвори не забиті відходами.
- Для очищення шасі не використовуйте агресивні рідини.
- Щоб знизити ризик пожежі, очищайте двигун від залишків трави, листя або надлишків мастила.
- Після кожного використання мийте газонокосарку бензинову водою.

#### Очищення ріжучого вузла

- Видаліть залишки трави, що зібралися всередині рами.
- **Моделі без кріплення для миття**
- Для доступу до нижньої частини нахиліть газонокосарку бензинову з боку, зазначено в посібнику з експлуатації двигуна, дотримуючись наведених інструкцій. Переконайтеся в стійкості газонокосарки бензинової, перш ніж виконувати будь-які дії.

**При наявності бічного викиду:** слід зняти вивантажний дефлектор (якщо встановлено - пункт.1.2d.).

Для миття вузлів ріжучих аксесуарів виконайте наступне (мал.25.A / В / С):

1. встаньте позаду газонокосарки;
2. запустіть двигун.  
Якщо фарба з внутрішньої сторони шасі відривається, своєчасно підфарбуйте фарбою проти іржі.

#### 7.4.3 Очищення травозбірника (мал.26.A/В)

Очистіть травозбірник і залиште його сохнути.

### 7.5 АКУМУЛЯТОР

Акумулятор поставляється з моделями, оснащеними кнопкою електростартёрного пуску. Інструкції щодо автономії, заряду, зберігання і технічного обслуговування акумулятора містяться в посібнику з експлуатації двигуна.

### 8. ЗБЕРІГАННЯ

Перш ніж прибрати газонокосарку на зберігання:

1. запустіть двигун на відкритому повітрі і тримайте його включеним до зупинки, щоб використовувати все що залишилося в карбюраторі паливо;
2. ретельно очистіть газонокосарку (пункт 7.4); перевірте цілісність газонокосарки конструкції;
3. Зберігайте газонокосарку:
  - в сухому приміщенні,
  - захищеному від погодного впливу
  - поза досяжністю дітей;
  - переконайтеся, що ви прибрали ключі і інструменти, що використовувалися для обслуговування.

### 8.1 ВЕРТИКАЛЬНОЕ ЗБЕРІГАННЯ

У разі необхідності деякі моделі (див. Таблицю "Технічні характеристики") можуть зберігатися в вертикальному положенні (мал.27).

**⚠ Не ставте газонокосарку бензинову в вертикальне положення, якщо бак заповнений паливом вище нижньої лінії індикатора**

1. Відключіть ковпачок свічки запалювання (мал.23.B) або вийміть ключ (мал.23.D) або батарею (в моделях з кнопкою електростартёрного пуску).
2. Встановіть висоту скошування в друге більш низьке положення (див. гл.5.5);
3. Обережно складіть рукоятку і затягніть важелі (мал.27);
4. Поставте газонокосарку в вертикальне положення, обережно складіть рукоятку і затягніть важелі (мал.27);

**⚠ Поставте газонокосарку так, щоб вона не являла небезпеки, навіть в разі випадкового контакту, для людей, дітей і тварин.**

**⚠ Не зберігайте у вертикальному положенні газонокосарку бензинову, непередбачену для цієї мети.**

### 9. ПЕРЕМІЩЕННЯ І ТРАНСПОРТУВАННЯ

Кожен раз, коли потрібно пересунути, підняти, перевезти Залучити кількість людей, відповідну вазі

\*Зупинити газонокосарку (п. 6.5) до повної зупинки всіх рухомих частин.

- Від'єднати ковпачок свічки запалювання (мал.23.B) або вийняти ключ (мал.23.D) або батарею (в моделях з кнопкою електростартёрного пуску).
- Одягти щільні робочі рукавиці
- Підняти газонокосарку, схопивши її в таких точках, щоб
  - и. вона не вислизнула, враховуючи її вагу і особливості
- Залучити кількість людей, відповідну вазі газонокосарки
- переконатися, що при переміщенні газонокосарка не завдають шкоди і травм.  
При перевезенні газонокосарки на автотранспорті або причепі необхідно:
  - Користуватися спеціальними платформами з відповідною вантажопідіймністю, шириною і довжиною
  - Завантаження газонокосарки бензинової з викликом двигуном, штовхаючи її. Для чого необхідно залучити відповідну кількість людей.
  - Опустити ріжучий вузол (п.5.5).
- Розташувати її таким чином, щоб вона ні для кого не становила небезпеки. Міцно прикріпити машину до транспортного засобу яке може викликати пошкодження і витік палива.

**⚠ Не рухайте у вертикальному положенні газонокосарки бензинової з можливістю вертикального зберігання**

### 10. ТАБЛИЦЯ ТЕХНІЧНОГО ОБСЛУГОВУВАННЯ

Операція	Періодичність	Примітки
<b>ГАЗОНОКОСАРКА БЕНЗИНОВА</b>		
Перевірка всіх кріплень; перевірка безпеки / перевірка пристроїв управління; перевірка огорожень заднього / бічного викиду; перевірка травозбірника, дефлектора бічного викиду; перевірка ріжучих аксесуарів.	Перед початком роботи	пункт 6.2.2
Загальне очищення та перевірка; Перевірка наявності пошкоджень на газонокосарці бензиновій. Якщо необхідно, зв'яжіться з авторизованим сервісним центром.	Щоразу після роботи	пункт 7.4

Заміна ріжучих аксесуарів	-	п. 7.3.1 ***
<b>ДВИГУН</b>		
Перевірка рівня / заправка паливом; Перевірка рівня / заправка моторним мастилом	Перед початком роботи	п. 6.1.1 / 7.2.1 * / 7.2.2 *
Перевірка та чищення повітряного фільтра; Перевірка та чищення контактів свічки запалювання; Заміна свічки; Рівень заряду акумулятора	*	* / п. 7.5 *

\* Зверніться до посібника з експлуатації двигуна. \*\*\* Дану операцію слід виконувати при перших ознаках несправної роботи

\*\*\* Операція, яка повинна бути виконана у вашого дистриб'ютора або в спеціалізованому сервісному центрі

## 11. ВИЯВЛЕННЯ НЕПОЛАДОК

Якщо після виконання описаних вище дій неполадки не зникли, зв'яжіться з вашим дистриб'ютором.		
НЕПОЛАДКИ	МОЖЛИВА ПРИЧИНА	УСУНЕННЯ
<b>1.</b> Двигун не включається, відразу вимикається, працює нерегулярно або зупиняється під час роботи.	Неправильна процедура запуску.	Дотримуйтесь інструкцій (див. Гл. 6.3).
	У двигуні немає мастила або бензину.	Перевірте рівень мастила або бензину (див. Гл. 7.2.1 / 7.2.2).
	Брудна свічка запалювання або неправильне відстань між електродами.	Перевірте свічку запалювання (Зверніться до посібника з експлуатації двигуна).
	Повітряний фільтр забитий.	Очистити і (або) замінити фільтр (Зверніться до посібника з експлуатації двигуна).
	Проблеми карбюрації.	Зв'яжіться з авторизованим сервісним центром.
<b>2.</b> Затоплення двигуна.	Поплавок може бути заблокований.	Зверніться до посібника з експлуатації двигуна і зв'яжіться з уповноваженим сервісним центром.
	Рукоятка ручного запуску натискала постійно з включеним стартером.	Зверніться до посібника з експлуатації двигуна.
<b>3.</b> Скошена трава не збирається в травозбірник.	Рукоятка ручного запуску натискала постійно з від'єднаним ковпачком свічки запалювання.	Встановіть ковпачок свічки запалювання і спробуйте включити двигун. (Зверніться до посібника з експлуатації двигуна).
	Ріжучі аксесуари отримали удар стороннім предметом.	Зупиніть двигун і від'єднайте ковпачок свічки запалювання. Перевірте наявність пошкоджень і зв'яжіться з сервісним центром (п. 7.3.1).
<b>4.</b> Косіння трави ускладнено.	Внутрішня частина шасі засмічена.	Очистіть внутрішню частину шасі (п. 7.4.2).
	Ріжучі аксесуари в незадовільному стані.	Звертайтеся в сервісний центр для заточування або заміни ріжучих аксесуарів.
<b>5.</b> Спостерігається дуже сильний шум і / або вібрація під час роботи.	Пошкоджені або погано закріплені деталі. Штифт ріжучих аксесуарів вийшов зі свого гнізда.	Зупиніть газонокосарку бензинову і від'єднайте кабель свічки (мал. 23.В). Перевірте на наявність пошкоджень або ослаблених деталей. Зверніться в авторизований сервісний центр для виконання перевірки, заміни або ремонту.
	Кріплення ріжучих аксесуарів ослаблені або ріжучі аксесуари пошкоджені.	Зупиніть двигун і від'єднайте ковпачок свічки запалювання (мал.23.В). Зв'яжіться з сервісним центром (п. 7.3.1).

## 12. ДОДАТКОВІ АКСЕСУАРИ ПІД ЗАМОВЛЕННЯ

### 12.1 КОМПЛЕКТ ДЛЯ ФУНКЦІЇ МУЛЬЧУВАННЯ (мал.28)

Тонко подрібнену скошену траву і залишає її на газоні.

# DICHIARAZIONE CE DI CONFORMITÀ (Istruzioni Originali)

(Direttiva Macchine 2006/42/CE, Allegato II, parte A)

1. **La Società:** STIGA S.p.A. – Via del Lavoro, 6 – 31033 Castelfranco Veneto (TV) – Italy
2. Dichiaro sotto la propria responsabilità, che la macchina: Tosaerba con conducente a piedi / taglio erba

- a) Tipo / Modello Base  
b) Mese/Anno di costruzione  
c) Matricola

**COMBI 48 Q**  
**COMBI 48 SQ**

- d) Motore a scoppio

3. É conforme alle specifiche delle direttive:

- MD: 2006/42/EC
- e) Ente Certificatore: /
- f) Esame CE del tipo: /

- OND: 2000/14/EC, ANNEX VI - 2005/88/EC  
D. Lgs. 262/2002, ANNEX VI, proc. 1 (Italy)
- e) Ente Certificatore:

N°0197 – TÜV Rheinland LGA Products GmbH  
Tillystrasse 2, 90431 Nürnberg – Germany

- EMCD: 2014/30/EU
- RoHS II: 2011/65/EU - 2015/863/EU

4. Riferimento alle Norme armonizzate:

EN ISO 5395-1:2013+A1:2018  
EN ISO 5395-2:2013+A1:2016+A2:2017  
EN 50581:2012

EN 55012:2007+A1:2009  
EN ISO 14982:2009

- g) Livello di potenza sonora misurato 94 dB(A)  
h) Livello di potenza sonora garantito 95 dB(A)  
i) Ampiezza di taglio 41 cm

- n) Persona autorizzata a costituire il Fascicolo Tecnico:

STIGA S.p.A.  
Via del Lavoro, 6  
31033 Castelfranco Veneto (TV) - Italia

- o) Castelfranco V.to, 13.03.2019

Sr. VP Product Technical Division  
Maurizio Tursini





# DICHIARAZIONE CE DI CONFORMITÀ (Istruzioni Originali)

(Direttiva Macchine 2006/42/CE, Allegato II, parte A)

1. **La Società:** STIGA S.p.A. – Via del Lavoro, 6 – 31033 Castelfranco Veneto (TV) – Italy
2. Dichiaro sotto la propria responsabilità, che la macchina: Tosaerba con conducente a piedi / taglio erba

- a) Tipo / Modello Base  
b) Mese/Anno di costruzione  
c) Matricola

**COMBI 48 Q**  
**COMBI 48 SQ**

- d) Motore a scoppio

3. É conforme alle specifiche delle direttive:

- MD: 2006/42/EC
- e) Ente Certificatore: /
- f) Esame CE del tipo: /

- OND: 2000/14/EC, ANNEX VI - 2005/88/EC  
D. Lgs. 262/2002, ANNEX VI, proc. 1 (Italy)
- e) Ente Certificatore:

N°0197 – TÜV Rheinland LGA Products GmbH  
Tillystrasse 2, 90431 Nürnberg – Germany

- EMCD: 2014/30/EU
- RoHS II: 2011/65/EU - 2015/863/EU

4. Riferimento alle Norme armonizzate:

EN ISO 5395-1:2013+A1:2018  
EN ISO 5395-2:2013+A1:2016+A2:2017  
EN 50581:2012

EN 55012:2007+A1:2009  
EN ISO 14982:2009

- g) Livello di potenza sonora misurato 96 dB(A)  
h) Livello di potenza sonora garantito 96 dB(A)  
i) Ampiezza di taglio 46 cm

- n) Persona autorizzata a costituire il Fascicolo Tecnico:

STIGA S.p.A.  
Via del Lavoro, 6  
31033 Castelfranco Veneto (TV) - Italia

- o) Castelfranco V.to, 13.03.2019


Sr. VP Product Technical Division  
Maurizio Tursini





- IT** • Il contenuto e le immagini del presente manuale d'uso sono stati realizzati per conto di STIGA S.p.A. e sono tutelati da diritto d'autore – E' vietata ogni riproduzione o alterazione anche parziale non autorizzata del documento.
- BG** • Съдържанието и изображенията в настоящото ръководство са извършени за STIGA S.p.A. и са защитени с авторски права – Забранява се всяко неотризирано възпроизвеждане или промяна, дори и отчасти на документа.
- BS** • Sadržaj i slike iz ovog korisničkog priručnika napravljene su isključivo za STIGA S.p.A. i zaštićeni su autorskim pravima – zabranjena je svaka neovlaštena reprodukcija ili izmjena dokumenta, djelomično ili u potpunosti.
- CS** • Obsah a obrázky v tomto návodu k použití byly zpracovány jménem společnosti STIGA S.p.A. a jsou chráněny autorským právem – Reprodukce či nepovolené pozměňování tohoto dokumentu, a to i částečně, je zakázáno.
- DA** • Indhold og illustrationer i denne vejledning er blevet skabt på vegne af STIGA S.p.A. og er beskyttet af ophavsret – Enhver gengivelse eller ændring, også delvis, af dokumentet uden autorisation hertil er forbudt.
- DE** • Inhalt und Bilder dieser Bedienungsanleitung wurden im Namen von STIGA S.p.A. erstellt und sind urheberrechtlich geschützt – Jede nicht genehmigte Vervielfältigung oder Veränderung, auch auszugsweise, dieses Dokuments ist verboten.
- EL** • Το περιεχόμενο και οι εικόνες στο παρόν εγχειρίδιο χρήσης δημιουργήθηκαν για λογαριασμό της εταιρείας STIGA S.p.A. και προστατεύονται από πνευματικά δικαιώματα – Απαγορεύεται οποιαδήποτε αναπαραγωγή ή τροποποίηση, έστω και μερική, του εγγράφου χωρίς έγκρισή.
- EN** • The content and images in this User Manual were produced expressly for STIGA S.p.A. and are protected by copyright – any unauthorised reproduction or modification to the document, either partially or in full, is prohibited.
- ES** • El contenido y las imágenes del presente manual de uso han sido creados por STIGA S.p.A. y están protegidos por los derechos de autor – Se prohíbe toda reproducción o modificación, incluso parcial, no autorizada del documento.
- ET** • Käesoleva kasutusjuhendi sisu ja kujutised on toodetud konkreetselt ettevõttele STIGA S.p.A. ja neile rakendub autorikaitse seadus – dokumenti igasugune osaline või täielik ilma loata reprodutseerimine või muutmine on keelatud.
- FI** • Tämän käyttöoppaan sisältö ja kuvat on valmistettu STIGA S.p.A. -yhtiön toimesta ja niitä suojaavat tekijänoikeuslaki. – Asiakirjan kaikenlainen kopioiminen tai muuttaminen, osittainkin, on kielletty ilman erityistä lupaa.
- FR** • Le contenu et les images du présent manuel d'utilisation ont été réalisés pour le compte de STIGA S.p.A. et sont protégés par un droit d'auteur – Toute reproduction ou modification non autorisée, même partielle, du document, est interdite.
- HR** • Sadržaj i slike u ovom priručniku za uporabu izrađeni su za tvrtku STIGA S.p.A. te su obuhvaćeni autorskim pravima – Zabranjuje se neovlašteno umnožavanje ili prilagodba, djelomična ili u cjelosti, ovog dokumenta.
- HU** • Ennek a használati útmutatónak a tartalma és a benne szereplő képek kizárólag a STIGA S.p.A. számára készültek és szerzői joggal védettek – tilos a dokumentum bármely részének vagy egészének engedély nélküli sokszorosítása és módosítása.
- LT** • Šio naudotojo vadovo turinys ir paveikslėliai skirti tik „STIGA S.p.A.“ ir yra saugomi autorių teisėmis – dokumentą atgaminti ar modifikuoti, visiškai arba iš dalies, yra draudžiama.
- LV** • Šis lietotāja rokasgrāmatas saturs un attēli ir veidoti tikai STIGA S.p.A. un ir aizsargāti ar autortiesībām. Jebkāda dokumenta vai tā daļas prettiesiska kopēšana vai pārveide ir stingri aizliegta.
- MK** • Содржината и сликите во Упатството за корисникот се подготвени исклучиво за STIGA S.p.A. и се заштитени со авторски права – забрането е секое делумно или целосно неовластено репродуцирање или измена на документот.
- NL** • De inhoud en de afbeeldingen van deze gebruikshandleiding werden gerealiseerd voor rekening van STIGA S.p.A. en zijn beschermd door het auteursrecht – Elke niet-geautoriseerde reproductie of wijziging, ook gedeeltelijke, van het document is verboden.
- NO** • Innholdet og bildene i denne brukerveiledningen er utført på oppdrag fra STIGA S.p.A. og er beskyttet ved opphavsrett – Enhver gjengivelse eller endring, selv kun delvis, er forbudt.
- PL** • Treść oraz ilustracje zawarte w niniejszej instrukcji obsługi powstały na zlecenie spółki STIGA S.p.A. i są chronione prawami autorskimi – Zabrania się wszelkiego kopiowania bądź modyfikowania, także częściowego, niniejszego dokumentu bez uzyskania stosownej zgody.
- PT** • As imagens e os conteúdos contidos no presente Manual do Utilizador foram expressamente criados para uso exclusivo da STIGA S.p.A., encontrando-se protegidos por direitos de autor. Qualquer tipo de reprodução ou alteração, parcial ou integral, não autorizadas deste Manual estão expressamente proibidas.
- RO** • Conținutul și imaginile din manualul de utilizare de față au fost realizate în numele STIGA S.p.A. și sunt protejate de drepturi de autor – Este interzisă orice reproducere sau modificare chiar și parțială neautorizată a documentului.
- RU** • Тесты и изображения, содержащиеся в настоящем руководстве, были созданы в интересах STIGA S.p.A. и защищены авторскими правами – Любое несанкционированное воспроизведение или изменение документа запрещено.
- UA** • Тести і зображення, що містяться в цьому посібнику, були створені в інтересах STIGA S.p.A. і захищені авторськими правами – Будь-яке несанкціоноване відтворення або зміна документа заборонено.
- SK** • Obsah a obrázky v tomto návode na používanie boli spracované menom spoločnosti STIGA S.p.A. a sú chránené autorským právom – Reprodukcie či nepovolené pozměňovanie tohto dokumentu, a to aj čiastočne, je zakázané.
- SL** • Vsebine in slike in tem uporabniškem priručniku so izdelane za podjetje STIGA S.p.A. in so zaščitene z avtorskimi pravicami – vsakršno nepooblaščenno razmnoževanje ali spreminjanje dokumenta, v celoti ali delno, je prepovedano.
- SR** • Sadržaj i slike ovog priručnika za upotrebu su napravljene u ime STIGA S.p.A. i zaštićeni su autorskim pravima – Zabranjena je svaka potpuna ili delimična reprodukcija ili izmena dokumenta bez odobrenja.
- SV** • Innehållet och bilderna i denna användarhandbok har framställts för STIGA S.p.A. och skyddas av upphovsrätt – all form av reproduktion eller ändring, även partiell, som inte auktoriserats är förbjuden.
- TR** • Bu Kullanıcı Kılavuzundaki içerik ve resimler ağıca STIGA S.p.A. için üretilmiştir ve telif hakları ile korunmaktadır – dokümanın izinsiz olarak tamamen ya da kısmen herhangi bir şekilde çoğaltılması ya da değiştirilmesi yasaktır.



..... ..... .....	 <b>Lw</b> <b>A</b> ..... <b>d</b>
Type: .....	
Art.N .....	

**CE**