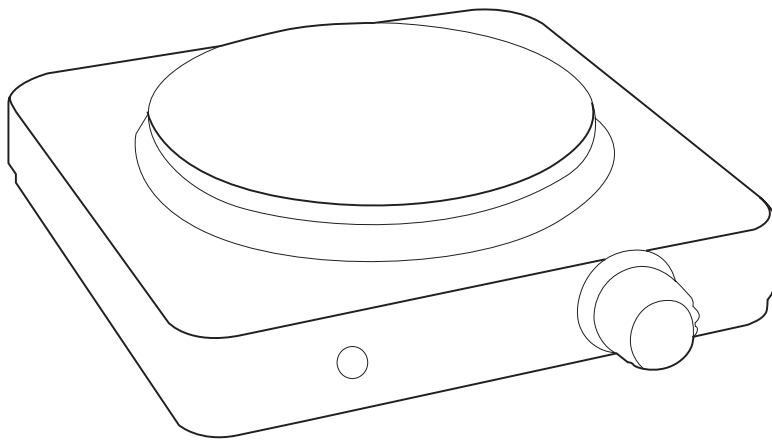


# MIRTA

природний вибір

## ПЛИТКА ЕЛЕКТРИЧНА HP-9910, HP-9910B, HP-9915, HP-9915B



### ІНСТРУКЦІЯ З ЕКСПЛУАТАЦІЇ

Дякуємо Вам за придбання даного виробу!  
Щоб забезпечити ефективне та тривале використання приладу,  
рекомендуємо уважно та повністю прочитати цю інструкцію.

- Перед підключенням у розетку перевірте, чи співпадає напруга мережі із напругою, що вказана на приладі.
- Якщо Ви бажаєте використовувати подовжувач, переконайтесь, що він розрахований на споживану потужність приладу. Різна напруга може призвести до короткого замикання або загоряння кабелю.
- Якщо Ви хочете вимкнути прилад з розетки, витягніть шнур сухими руками безпосередньо за саму вилку, не тягніть за шнур. Інакше це може призвести до розриву кабелю або удару струмом. Вимикайте пристрій з розетки після використання, а також під час чищення або переміщення.
- Не занурюйте у воду прилад, шнур живлення або вилку. Це може призвести до неполадок, що не відповідають умовам гарантії.
- Цей прилад не призначений для користування особами (зокрема малолітніми дітьми) з обмеженими фізичними, розумовими або психічними можливостями чи з браком досвіду та знань, за винятком випадків безпосередньої присутності уповноваженого наглядового персоналу, або коли особою, яка є відповідальною за їхню безпеку, надано необхідні інструкції щодо користування приладом. Малолітні діти повинні бути під наглядом уповноваженого персоналу, щоб унеможливити їхню гру з приладом.
- Заборонене використання приладу на відкритому повітрі. Існує небезпека виникнення несправностей через потрапляння вологи всередину.
- З метою безпеки при підключенні до мережі, пристрій повинен бути заземленим. Підключення пристрою повинно здійснюватися тільки до заземлених розеток. У протилежному випадку прилад не буде відповідати вимогам захисту від ураження електричним струмом.
- Слідкуйте за тим, щоб шнур не перекручувався та не перегинався через край столу. Встановлюйте прилад лише на суху рівну поверхню. Дотримуйтеся загальноприйнятих правил безпеки при роботі з приладом.
- Не дозволяється використання приладу при будь-яких несправностях. Якщо він зламаний, від'єднайте від електромережі, вийміть вилку з розетки, та зверніться у авторизований сервісний центр.
- Заборонений самостійний ремонт приладу. Усі роботи з обслуговування та ремонту повинні виконуватися у авторизованому сервісному центрі. Непрофесійне виконання роботи може призвести до поломки, травм та пошкодження майна.
- Для чищення приладу користуйтеся водою із м'яким засобом, губкою або м'якою тканиною. Не використовуйте хімічні та абразивні засоби для чищення.
- Електрична плитка призначена тільки для розігріву та приготування їжі. Експлуатація повинна проводитися тільки у побутових умовах, прилад не призначений для промислового використання.
- Використовуйте прилад за призначенням. Використання приладу з метою, що відрізняється від вищезазначених, є порушенням правил належного використання приладу.

### УТИЛІЗАЦІЯ ЦЬОГО ПРОДУКТУ

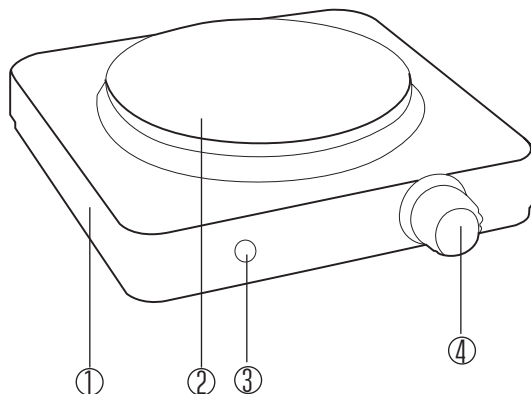


БЕЗПЕЧНА УТИЛІЗАЦІЯ ДЛЯ НАВКОЛИШЬОГО СЕРЕДОВИЩА

Ви можете допомогти в охороні навколишнього середовища!

Будь ласка, завжди дотримуйтесь правила: передавайте непрацююче електричне обладнання до відповідного пункту збору відходів.

1. Корпус приладу
2. Нагрівальний елемент
3. Індикатор роботи
4. Регулятор температури



#### ПЕРЕД ПЕРШИМ ВИКОРИСТАННЯМ

1. Видаліть всі пакувальні матеріали, включаючи рекламні наклейки. Повністю розмотайте мережевий шнур.
2. Протріть вологою тканиною корпус приладу, потім протріть насухо.
3. Перед першим використанням слід прогріти електричну плитку. При цьому може з'явитися неприємний запах. Це нормально.

Для цього включіть вилку в розетку, встановіть регулятор температури на максимальне значення і почекайте 3-5 хвилин, при цьому посуд на конфорку не ставте.

#### ВИКОРИСТАННЯ

- Встановіть плитку на рівну поверхню. Слідкуйте за тим, щоб пар під час приготування не потрапляв на меблі, стіни і т.п.
- Розмотайте мережевий шнур на необхідну довжину. Довжина шнура обмежена, при необхідності використовуйте подовжувач.
- Підключіть штепсельну вилку до мережі живлення.
- Встановіть посуд на конфорку. Встановлюйте посуд рівно на центр конфорки, не перекошуючи його. Для найбільш ефективного використання електричної плитки посуд повинен мати тверде та рівне дно відповідне за діаметром конфорки.
- Поверніть відповідний регулятор із положення "0" в необхідне положення.

Положення регулятора	Температурний режим
0	Вимкнено
1	Мінімальна температура
5	Максимальна температура

При досягненні конфоркою заданого температурного режиму відповідний світловий індикатор погасне та процес нагрівання зупиниться. Коли температура опуститься нижче заданого регулятором значення, процес нагрівання відновиться та світловий індикатор загориться.

## УВАГА!

Під час використання не торкайтеся нагрівального елемента плити – це може призвести до опіків!

Час безперервної роботи при встановленні максимальної температури не повинен перевищувати 60 хвилин.

Після використання плити обов'язково переключіть регулятор температури у положення „0” та відключіть від електромережі.

1. Вимкніть прилад та витягніть вилку з розетки перед чищенням.
2. Використовуйте неабразивні засоби для чищення сильно забрудненого приладу.
3. Використовуйте чисту вологу тканину для очищення незначних забруднень.
4. Використання будь-яких бензольних або органічних розчинників для очищення неприпустимо, у протилежному випадку, можливий початок хімічної реакції, що може призвести до пошкодження пристрою.

УВАГА: Не занурюйте прилад у воду або іншу рідину!

## УСУНЕННЯ НЕСПРАВНОСТЕЙ

Несправність	Усунення
При підключенні живлення індикатор не вмикається.	<ol style="list-style-type: none"> <li>1. Перевірте вилку на несправності,</li> <li>2. Перевірте: <ul style="list-style-type: none"> <li>- чи увімкнений пристрій;</li> <li>- чи правильно вставлена вилка у розетку.</li> </ul> </li> </ol>

## ТЕХНІЧНІ ХАРАКТЕРИСТИКИ

Характеристики	HP-9910	HP-9910B	HP-9915	HP-9915B
Максимальна потужність	1000 Вт	1000 Вт	1500 Вт	1500 Вт
Напруга	230 В, 50/60 Гц	230 В, 50/60 Гц	230 В, 50/60 Гц	230 В, 50/60 Гц
Регулювання температури	+	+	+	+
Матеріал корпусу	метал	метал	метал	метал
Тип управління	механічний	механічний	механічний	механічний
Кількість конфорок	1	1	1	1
Індикатор роботи	світловий	світловий	світловий	світловий
Довжина шнура живлення	90 см	90 см	90 см	90 см

Виробник має право на внесення змін до дизайну, комплектації, а також технічних характеристик виробу у ході вдосконалення своєї продукції БЕЗ ДОДАТКОВОГО ПОВІДОМЛЕННЯ ПРО ЦІ ЗМІНИ.