

cecotec

**Rock'nGrill 1500 Take&Clean**  
Parrilla eléctrica/Contact grill

Manual de instrucciones  
Instruction manual  
Manuel d'instructions  
Bedienungsanleitung  
Manuale di istruzioni  
Manual de instruções







## ÍNDICE

1. Instrucciones de seguridad	/ 4
2. Piezas y componentes	/ 5
3. Antes de usar	/ 5
4. Funcionamiento	/ 6
5. Limpieza y mantenimiento	/ 8
6. Especificaciones técnicas	/ 8
7. Reciclaje de electrodomésticos	/ 8
8. Garantía y SAT	/ 9

## INDEX

1. Safety instructions	/ 10
2. Pieces and components	/ 11
3. Before use	/ 11
4. Operation	/ 11
5. Cleaning and maintenance	/ 13
6. Technical specifications	/ 14
7. Disposal of electrical appliances	/ 14
8. Technical support service and warranty	/ 14

## INDEX

1. Instructions de sécurité	/ 15
2. Pièces et composants	/ 16
3. Avant utilisation	/ 16
4. Fonctionnement	/ 17
5. Nettoyage et entretien	/ 19
6. Spécifications techniques	/ 19
7. Recyclage des électroménagers	/ 19
8. Garantie et SAV	/ 20

## INHALT

1. Sicherheitshinweise	/ 21
2. Teile und Komponenten	/ 22
3. Vor dem Gebrauch	/ 23
4. Bedienung	/ 23
5. Reinigung und Wartung	/ 25
6. Technische Spezifikationen	/ 26
7. Entsorgung von alten Elektrogeräten	/ 26
8. Technischer Kundendienst und Garantie	/ 26

## INDICE

1. Istruzioni di sicurezza	/ 27
2. Piezzi e componenti	/ 28
3. Prima dell'uso	/ 28
4. Funzionamento	/ 29
5. Pulizia e manutenzione	/ 31
6. Specifiche tecniche	/ 31
7. Riciclaggio degli elettrodomestici	/ 31
8. Garanzia e SAT	/ 31

## ÍNDICE

1. Instruções de segurança	/ 33
2. Peças e componentes	/ 34
3. Antes de usar	/ 34
4. Funcionamento	/ 34
5. Limpeza e manutenção	/ 36
6. Especificações técnicas	/ 37
7. Reciclagem de aparelhos domésticos	/ 37
8. Garantia e SAT	/ 37

## 1. INSTRUCCIONES DE SEGURIDAD

Lea las siguientes instrucciones atentamente antes de usar el producto. Guarde este manual para referencias futuras o nuevos usuarios.

- Siga atentamente estas instrucciones de seguridad cuando use el producto.
- Asegúrese de que el voltaje de red coincida con el voltaje especificado en la etiqueta de clasificación del producto y de que el enchufe tenga toma de tierra.
- Este producto está equipado con un enchufe con toma de tierra para reducir el riesgo de descarga eléctrica. Si el enchufe no encaja en la toma de corriente por completo, contacte con un técnico especializado. No altere el enchufe ni use adaptadores de corriente.
- No sumerja el cable, el enchufe o cualquier otra parte fija del grill en agua o cualquier otro líquido. No exponga las conexiones eléctricas al agua. Asegúrese de que tiene las manos completamente secas antes de tocar el enchufe o encender el grill.

**ADVERTENCIA:** si el grill cae accidentalmente en agua, desconéctelo inmediatamente, ¡no toque el agua!

- Inspeccione el cable de alimentación regularmente en busca de daños visibles. Si el cable presenta daños, debe ser reparado por el Servicio de Asistencia Técnica oficial de Cecotec para evitar cualquier tipo de peligro.

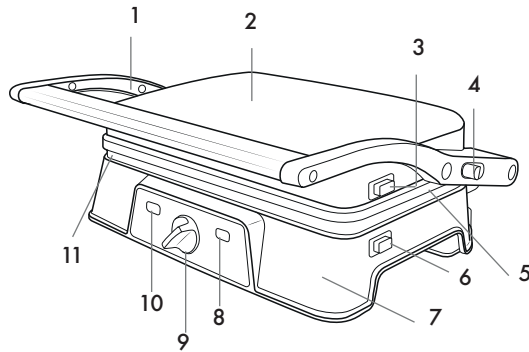
**ADVERTENCIA:** no use el producto si el cable, el enchufe o la estructura presenta daños o si no funciona correctamente, ha sufrido alguna caída o ha sido dañado.

- No retuerza, doble, estire o dañe el cable de alimentación. Protéjalo de bordes afilados y fuentes de calor. No permita que el cable toque superficies calientes. No deje que el cable asome sobre el borde de la superficie de trabajo o la encimera.
- El aparato no está previsto para su operación por medio de un temporizador externo o un sistema de control-remoto separado.
- Apague y desenchufe el producto de la fuente de alimentación cuando no esté siendo usado y antes de limpiarlo. Tire del enchufe para desconectarlo, no tire del cable.
- Este producto está diseñado exclusivamente para uso doméstico. No es apropiado para usos comerciales o industriales. No lo use en exteriores.
- No use accesorios que no hayan sido recomendados por el fabricante, ya que podrían causar lesiones o daños.
- El aparato no debe ser usado por niños desde 0 hasta 8 años. Este aparato puede ser usado por niños de 8 años de edad y mayores de 8 años si están continuamente supervisados.
- Este aparato puede ser usado por personas con capacidades físicas, sensoriales o mentales reducidas, o con falta de experiencia y conocimiento si están supervisados o han recibido instrucción concerniente al uso del aparato de una forma segura y entienden los riesgos que este implica.
- Supervise a los niños para asegurarse de que no jueguen con el producto. Es necesario dar una supervisión estricta si el grill está siendo usado por o cerca de niños.
- Mantenga el aparato y su cable fuera del alcance de los niños de edad inferior a 8 años.
- Sitúe el producto en una superficie seca, estable, plana y resistente al calor.
- No use el producto bajo las siguientes circunstancias:
  - Dentro o encima de cocinas eléctricas o de gas, hornos calientes o cerca de fuego.

- Sobre superficies blandas (como alfombras) o donde pueda volcarse durante su uso.
- En exteriores o áreas con altos niveles de humedad.
- Cerca o bajo materiales inflamables (como cortinas, trapos, cortinajes, paños, etc.) o bajo armarios de cocina.
- La limpieza y el mantenimiento del producto deben realizarse de acuerdo con este manual de instrucciones, para asegurar el correcto funcionamiento. Apague y desenchufe el producto antes de moverlo o limpiarlo. Deje que se enfríe completamente antes de limpiarlo o guardarlo.
- La limpieza y el mantenimiento de usuario no deben realizarse por niños.
- Guarde el producto y su manual de instrucciones en un lugar seco y seguro cuando no vaya a ser usado.
- La temperatura de las superficies accesibles podría ser alta mientras se usa la plancha y podría causar quemaduras. No toque las superficies calientes mientras la plancha esté en funcionamiento e inmediatamente después. Use las asas del producto.

## 2. PIEZAS Y COMPONENTES

1. Asa
2. Carcasa superior
3. Botón de liberación de la placa superior
4. Palanca de apertura de la bisagra
5. Placa superior antiadherente
6. Botón de liberación de la placa inferior
7. Carcasa inferior
8. Luz de control (verde)
9. Selector de termostato
10. Luz de encendido (roja)
11. Placa inferior antiadherente



## 3. ANTES DE USAR

- Este producto presenta un embalaje diseñado para protegerlo durante su transporte. Saque el grill de su caja y guarde la caja original y otros elementos del embalaje en un lugar seguro. Le ayudará a prevenir daños en el producto si necesita transportarlo en el futuro. Si desea deshacerse del embalaje original, asegúrese de reciclar todos los elementos correctamente.
- Limpie las placas de la plancha con una esponja o un trapo húmedo.
- Seque las placas con un trapo o papel de cocina.
- Para conseguir resultados óptimos, cubra ambas placas con un poco de aceite.

**NOTA:** puede que perciba un ligero olor a quemado o humo cuando use la plancha por primera vez, causado por el exceso de lubricantes del proceso de fabricación. Esto no afectará a la seguridad del producto.

#### **4. FUNCIONAMIENTO**

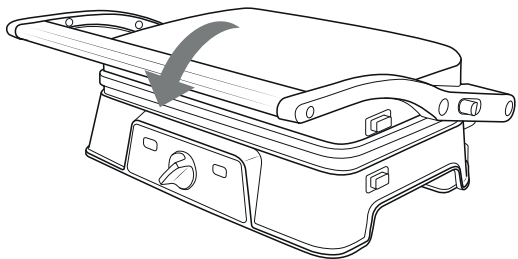
- Cierre el grill y enchúfelo a la fuente de alimentación. Notará que la luz indicadora roja se enciende, señalando que el grill está en funcionamiento.
- Gire la rueda de temperatura en el sentido de las agujas del reloj para ajustar la temperatura según sus preferencias. Pruebe una posición media al principio y ajuste la temperatura a su gusto en los próximos usos.
- La luz indicadora verde se encenderá, señalando que el grill está precalentando. Alcanzar la temperatura deseada llevará entre 3 y 5 minutos. La luz verde se apagará una vez que haya alcanzado la temperatura deseada.
- El grill está listo para su uso.

##### **Grill de contacto**

- Gire la rueda de temperatura hasta la posición deseada.
- Use el grill como un grill de contacto para cocinar hamburguesas, piezas de carne deshuesada y cortes finos de carne o verdura en la placa inferior.
- Baje la placa calefactora superior, dejando el pestillo de cierre a mitad, para que las placas calefactoras no lleguen a tocarse.
- Cuando la comida esté lista, use el asa para abrir el grill. Retire la comida con la ayuda de una espátula de plástico. No use pinzas de metal o cuchillos en el grill, ya que podrían dañar el recubrimiento antiadherente de las placas calefactoras.
- Use el grill como un grill de contacto cuando quiera cocinar algo en poco tiempo o busque una forma más sana de cocinar.

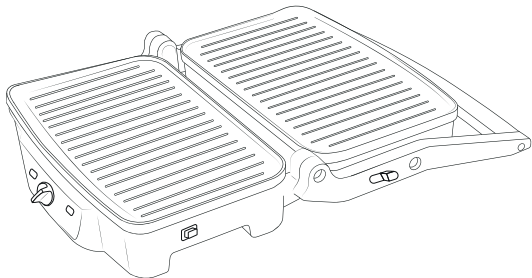
##### **Grill con prensa**

- Gire la rueda de temperatura hasta la posición deseada.
- Prepare sándwiches y colóquelos al fondo de la placa calefactora inferior.
- Cierre la placa calefactora superior para presionar el sándwich uniformemente. La placa superior debe estar completamente bajada para cocinar sándwiches.
- Cocínelos de 3 a 6 minutos o hasta que se doren. Ajuste el tiempo a su gusto.
- Cuando el sándwich esté listo, use el asa para levantar la placa superior. Retire el sándwich con la ayuda de una espátula de plástico. No use pinzas de metal o cuchillos en el grill, ya que podrían dañar el recubrimiento antiadherente de las placas calefactoras.
- Use el grill como prensa para preparar sándwiches, pan y quesadillas.
- El grill ha sido diseñado con un asa y bisagras especiales que le permiten adaptarse a cualquier grosor de los alimentos. Puede cocinar fácilmente cualquier tipo de alimento, desde una patata a rodajas finas hasta un filete grueso de lomo con resultados óptimos.
- Cuando cocine más de un tipo de alimentos al mismo tiempo, es importante que el grosor de los alimentos sea constante, para que la placa calefactora superior pueda cocinar todos los alimentos por igual.



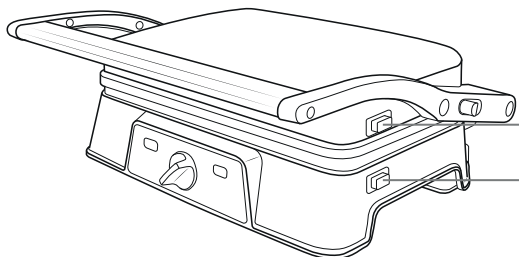
### Grill abierto

- Ponga el grill en una superficie plana y limpia.
- Coloque su mano izquierda sobre el asa y, con su mano derecha, apriete el botón de apertura situado a la derecha de la bisagra. Levante la placa calefactora superior hasta que descansa sobre la encimera.
- Use el grill abierto para cocinar hamburguesas, filetones, carne de ave (no se recomienda cocinar pollo con hueso, ya que no se cocinará uniformemente en el grill abierto), pescado y verduras.
- Cocinar en el grill abierto es la manera más versátil de usar este producto. En esta posición, la superficie de cocinado dobla su tamaño.
- Puede cocinar distintos tipos de alimentos sin mezclar sus sabores o grandes cantidades del mismo tipo de alimento.



### Placas extraíbles

- Desconecte el producto y permita que se enfríe antes de retirar las placas calefactoras.
- Ábralo y colóquelo en su posición plana.
- Pulse el botón de liberación de la placa superior y deslice la placa a lo largo del soporte metálico para retirarla.
- Repita este paso con el botón de liberación de la placa inferior y para retirarla.



Botón de liberación de la placa superior

Botón de liberación de la placa inferior



## 5. LIMPIEZA Y MANTENIMIENTO

- Desconecte la plancha y deje que se enfríe antes de proceder con su limpieza. Resulta más fácil limpiar el producto si está ligeramente caliente. No lo sumerja en agua ni lo lave en el lavavajillas.
- Limpie las placas de la plancha con un trapo suave para retirar los restos de comida. Si hay algún alimento pegado a las placas, humidézcalo con agua caliente mezclada con detergente y limpie las placas con un estropajo no abrasivo.
- No use materiales abrasivos que puedan arañar o dañar el recubrimiento antiadherente.
- Limpie el exterior de la plancha únicamente con un trapo húmedo. No limpie el exterior con estropajos abrasivos, ya que podrían dañar el acabado. No sumerja el producto en agua o cualquier otro líquido.
- No lave el producto en el lavavajillas.
- Extraiga y limpie el cajetín recoge grasas tras cada uso con agua caliente y jabón. Evite el uso de estropajos o detergentes fuertes, ya que podrían dañar su superficie. Aclare el cajetín, séquelo por completo con un trapo suave y seco y vuelva a colocarlo en su lugar.
- Guarde el producto en un lugar fresco y seco.
- Puede utilizar la pinza de cierre para mantener las placas unidas con el fin de guardar el producto en posición vertical.

## 6. ESPECIFICACIONES TÉCNICAS

Referencia del producto: 03060

Potencia: 1500 W

Voltaje y frecuencia: 220-240V, 50/60 Hz

Fabricado en China | Diseñado en España

## 7. RECICLAJE DE ELECTRODOMÉSTICOS



La directiva europea 2012/19/UE sobre Residuos de Aparatos Eléctricos y Electrónicos (RAEE) especifica que los electrodomésticos no deben ser reciclados con el resto de los desperdicios municipales. Dichos electrodomésticos han de ser desechados de forma separada, para optimizar la recuperación y reciclaje de materiales y, de esta manera, reducir el impacto que puedan tener en la salud humana y el medioambiente.

El símbolo del contenedor tachado le recuerda su obligación de desechar este producto de forma correcta. Si el producto en cuestión cuenta con una batería o pila para su autonomía eléctrica, esta deberá extraerse antes de ser desechado y ser tratada a parte como un residuo de diferente categoría.

Para obtener información detallada acerca de la forma más adecuada de desechar sus electrodomésticos y/o las correspondientes baterías, el consumidor deberá contactar con las autoridades locales.

## 8. GARANTÍA Y SAT

Este producto tiene una garantía de 2 años desde la fecha de compra, siempre y cuando se conserve y envíe la factura de compra, el producto esté en perfecto estado físico y se le dé un





uso adecuado tal y como se indica en este manual de instrucciones.

La garantía no cubrirá:

- Si el producto ha sido usado fuera de su capacidad o utilidad, maltratado, golpeado, expuesto a la humedad, sumergido en algún líquido o sustancia corrosiva, así como cualquier otra falta atribuible al consumidor.
- Si el producto ha sido desarmado, modificado o reparado por personas no autorizadas por el SAT oficial de Cecotec.
- Si la incidencia ha sido originada por el desgaste normal de las piezas debido al uso.

El servicio de garantía cubre todos los defectos de fabricación durante 2 años en base a la legislación vigente, excepto piezas consumibles. En caso de mal uso por parte del usuario el servicio de garantía no se hará responsable de la reparación.

Si en alguna ocasión detecta una incidencia con el producto o tiene alguna consulta, póngase en contacto con el Servicio de Asistencia Técnica oficial de Cecotec a través del número de teléfono **+34 96 321 07 28**.

## 1. SAFETY INSTRUCTIONS

Read these instructions thoroughly before using the appliance. Keep this instruction manual for future reference or new users.

- All safety instructions should be closely followed when using the appliance.
- Make sure that the mains voltage matches the voltage stated on the rating label of the appliance and that the wall outlet is grounded.
- To reduce the risk of electric shock, this appliance has been equipped with a grounded plug. If the plug does not fit fully into the wall outlet, contact a qualified electrician. Do not modify the plug in any way, nor use a power adapter.
- Do not immerse the cord, plug, or any non-removable part of the appliance in water or any other liquid, nor expose the electrical connections to water. Make sure your hands are dry before handling the plug or switching on the appliance.

**WARNING:** if the grill falls accidentally in water, unplug it immediately. Do not reach into the water!

- Check the power cord regularly for visible damage. If the cord is damaged, it must be replaced by the official Technical Support Service of Cecotec, in order to avoid any type of danger.

**WARNING:** do not use the appliance if its cord, plug, or housing is damaged, nor after it malfunctions or has been dropped or damaged in any way.

- Do not twist, bend, strain, or damage the power cord in any way. Protect it from sharp edges and heat sources. Do not let it touch hot surfaces. Do not let the cord hang over the edge of the working surface or countertop.

- The appliance is not intended to be operated by means of an external timer or separate remote-control system.

- Turn off and unplug the appliance from the mains supply when not in use and before cleaning. Pull from the plug, not the cord, to disconnect it from the outlet.

- This appliance is intended for domestic use only. It is not suitable for commercial or industrial use. Do not use it outdoors.

- Do not use any accessory that has not been recommended by the manufacturer, as they might cause injuries or damage.

- The appliance is not intended to be used by children under the age of 8. It can be used by children over the age of 8, as long as they are given continuous supervision.

- This appliance is not intended to be used by persons with reduced physical, sensory, or mental capabilities, or lack of experience or knowledge, unless they have been given supervision or instruction concerning the use of the appliance in a safe way by a person responsible for their safety, and understand the hazards involved.

- Supervise young children to make sure that they do not play with the appliance. Close supervision is necessary when the appliance is being used by or near children.

- Keep the appliance and its cord out of reach of children under the age of 8.

- Place the appliance on a dry, stable, flat, heat-resistant surface.

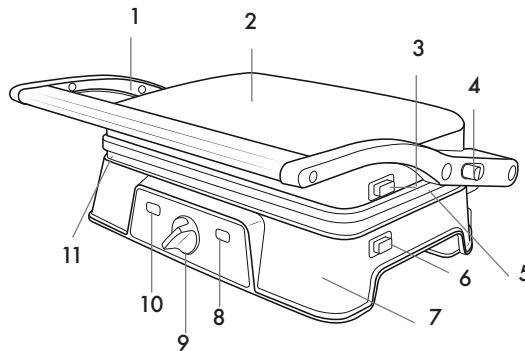
- Do not use the appliance under the following circumstances:

- On or near a gas or electric hob, in heated ovens, or near open flames.
- On soft surfaces (such as carpets) or where it may tip over during use.

- Outdoors or in areas with high humidity levels.
- Near or below flammable materials (such as curtains, cloths, wall hangings, tea towels, etc.) or under wall cabinets.
- Cleaning and maintenance must be carried out according to this instruction manual to make sure it functions properly. Turn off and unplug the appliance before moving and cleaning it. Allow it to cool down completely before cleaning and storing it.
- Cleaning and maintenance tasks must not be carried out by children.
- Store the appliance and its instruction manual in a safe and dry place when not in use.
- The temperature of accessible surfaces may be high while in use and could cause burns. Do not touch hot surfaces while in use or immediately after. Use its handles.

## 2. PIECES AND COMPONENTS

1. Handle
2. Upper housing
3. Upper plate release button
4. Hinge release lever
5. Upper non-stick plate
6. Bottom plate release button
7. Bottom housing
8. Ready light (green)
9. Thermostat knob
10. Power light (red)
11. Bottom non-stick plate



## 3. BEFORE USE

- This product has been packaged to protect it against transportation damage. Unpack the appliance and keep the original packaging carton and materials in a safe place. It will help prevent any damage if the product needs to be transported in the future. In case the original packaging is disposed of, make sure all packaging materials are recycled accordingly.
- Clean the Cooking Plates with a wet sponge or cloth.
- Dry them with a cloth or paper towel.
- For best results, lightly coat the cooking plates with a bit of cooking oil or cooking spray.

**NOTE:** you may notice a slight burning smell or smoke when using the grill for the first time, caused by the excess of lubricants from the manufacturing process. This does not affect the safety of your appliance.

## 4. OPERATION

- Close the press grill and plug it to the mains supply. You will notice that the red power light turns on, indicating that the grill is on.
- Turn the temperature dial clockwise to adjust the temperature to your desired liking. Try a

## ENGLISH

middle setting at first, and adjust the temperature to your liking in later uses.

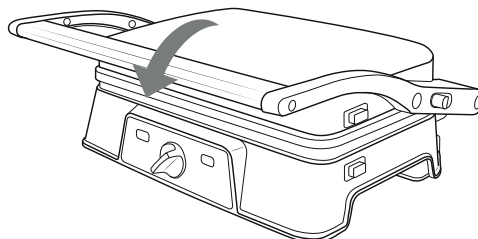
- The green indicator light will turn on, indicating that the grill is preheating. It will take around 3-5 minutes to reach cooking temperature. The green light will turn off when the temperature is reached.
- The grill is ready for use.

### Contact Grill

- Turn the temperature dial to the desired position.
- Use the grill as a contact grill to cook burgers, boneless pieces of meat and thin cuts of meat and vegetables on the bottom plate.
- Close the top cooking plate, leaving the lock halfway, so that the plates do not touch each other.
- When the food is ready, use the handle to open the grill. Remove the food with the help of a plastic spatula. Do not use metal tongs or a knife on the grill, as these can damage the non-stick coating of the cooking plates.
- Use the grill as a contact grill when you want to cook something in a short amount of time or when you are looking for a healthy cooking method.

### Press grill

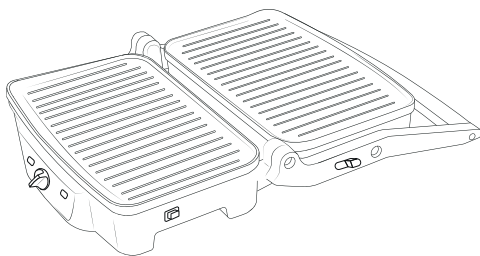
- Turn the temperature dial to the desired position.
- Prepare the sandwiches and place them on the bottom cooking plate. Place the sandwiches near the rear end of the bottom cooking plate.
- Close the top cooking plate to evenly press down on the sandwich. The top plate must be fully lowered to cook sandwiches.
- Cook them for about 3 to 6 minutes or until golden brown, adjusting the time to your liking.
- When the sandwich is ready use the handle to open the upper plate. Remove the sandwich with the help of a plastic spatula. Do not use metal tongs or a knife on the grill, as these can damage the non-stick coating.
- Use the grill as a press grill to cook sandwiches, bread, and quesadillas.
- The grill was designed with a unique handle and hinge that allows the cover to adjust to the thickness of the food. You can easily grill anything from a thinly-sliced potato to a thick sirloin steak with optimal results.
- When cooking more than one foodstuff at once, it is important that the thickness of the foodstuffs is consistent, so that the upper plate can press evenly on the food.





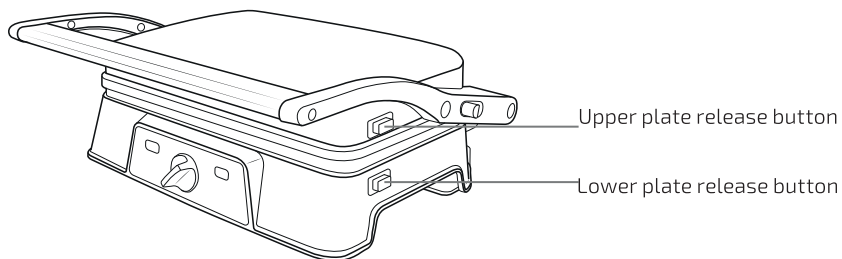
### Open grill

- Place the grill on a clean, flat surface.
- With your left hand on the handle, use your right hand to press the release button to the right of the hinge. Lift the upper plate until it rests flat on the countertop.
- Use the grill as an open grill to cook burgers, steak, poultry (we do not recommend cooking bone-in chicken, since it does not cook evenly on an open grill), fish, and vegetables.
- Cooking on the open grill is the most versatile method of using the product. In the open position, the cooking surfaces doubles.
- You can cook different types of foodstuffs separately without mixing their flavours or large amounts of the same type of food.



### Removing cooking plates

- Always unplug the product and allow it to cool down before removing the cooking plates.
- Open the product to its flat position.
- Press the upper plate release button and slide the upper plate along the metal bracket to remove it.
- Repeat this step with the bottom plate release button to remove the bottom one.



## 5. CLEANING AND MAINTENANCE

- Unplug the press grill and let it to cool down before cleaning. The unit is easier to clean when slightly warm. Do not immerse the product in water, nor wash it in dishwashers.
- Wipe the cooking plates with a soft cloth to remove food residue. If any foodstuff has stuck to the cooking plates, pour a bit of warm water mixed with detergent over the food residue and clean the plates with a non-abrasive plastic scouring pad.
- Do not use abrasive materials that could scratch or damage the non-stick coating.



## ENGLISH

- Wipe the outside of the grill with a damp cloth only. Do not clean the outside with any abrasive scouring pad, as this will damage the finish. Do not immerse in water or any other liquid.
- Do not place in the dishwasher.
- Remove and empty the drip tray after each use. Wash the tray in warm, soapy water. Avoid the use of scouring pads or harsh detergents as they may damage its surface. Rinse and dry thoroughly with a clean, soft cloth, and put it back in place.
- Keep the product in a cool, dry place.
- You can use the lock to keep the plates together, in order to store the product in upright position.

## 6. TECHNICAL SPECIFICATIONS

Product reference: 03060

Power: 1500 W

Voltage and frequency: 220-240 V, 50/60 Hz

Made in China | Designed in Spain

## 7. DISPOSAL OF OLD ELECTRICAL APPLIANCES



The European directive 2012/19/EU on Waste Electrical and Electronic Equipment (WEEE), specifies that old household electrical appliances must not be disposed of with the normal unsorted municipal waste. Old appliances must be collected separately, in order to optimize the recovery and recycling of the materials they contain, and reduce the impact on human health and the environment.

The crossed out "wheeled bin" symbol on the product reminds you of your obligation to dispose of the appliance correctly. If the product has a built-in battery or uses batteries, they should be removed from the appliance and disposed of appropriately.

Consumers must contact their local authorities or retailer for information concerning the correct disposal of old appliances and/or their batteries.

## 8. TECHNICAL SUPPORT SERVICE AND WARRANTY

This product is under warranty for 2 years from the date of purchase, as long as the proof of purchase is submitted, the product is in perfect physical condition, and it has been given proper use, as explained in this instruction manual.

The warranty will not cover the following situations:

- The product has been used for purposes other than those intended for it, misused, beaten, exposed to moisture, immersed in liquid or corrosive substances, as well as any other fault attributable to the customer.
- The product has been disassembled, modified, or repaired by persons, not authorised by the official Technical Support Service of Cecotec.
- Faults deriving from the normal wear and tear of its parts, due to use.

The warranty service covers every manufacturing defects of your appliance for 2 years, based on current legislation, except consumable parts. In the event of misuse, the warranty will not apply.

If at any moment you detect any problem with your product or have any doubt, do not hesitate to contact Cecotec Technical Support Service at **+34 963 210 728**.

## 1. INSTRUCTIONS DE SÉCURITÉ

Veillez lire les instructions de sécurité suivantes avec attention avant d'utiliser le produit. Veillez conserver ce manuel pour de futures références ou de nouveaux utilisateurs.

- Veillez suivre attentivement toutes les instructions de sécurité lorsque vous utilisez le produit.
- Assurez-vous que le voltage du réseau électrique coïncide avec le voltage spécifié sur la plaque signalétique du produit et que la fiche possède bien une prise de terre.
- Ce produit est équipé d'une fiche avec prise de terre pour réduire le risque de décharge électrique. Si la fiche ne rentre pas complètement dans la prise de courant, contactez un technicien spécialisé. N'altérez pas la prise ni n'utilisez d'adaptateurs de courant.

· Ne submergez pas le câble, la fiche ni n'importe qu'elle autre partie fixe de l'appareil dans de l'eau ni dans aucun autre liquide. N'exposez pas les connexions électriques à l'eau. Assurez-vous d'avoir les mains complètement sèches avant de toucher la prise ou d'allumer le grill.

**AVERTISSEMENT :** si le grill tombe accidentellement dans l'eau, débranchez-le immédiatement. Ne touchez pas l'eau !

· Inspectez le câble d'alimentation régulièrement en cherchant de possibles dommages visibles. Si le câble présente des dommages, il doit être réparé par le Service Après-Vente Officiel de Cecotec pour éviter tous types de dangers.

**AVERTISSEMENT :** n'utilisez pas le grill si le câble, la prise ou la structure en général présentent des dommages ou s'il ne fonctionne pas correctement, s'il a subi une chute ou a été abîmé.

· Ne tordez pas, ne pliez pas, n'étirez pas ni n'abîmez le câble d'alimentation. Protégez-le des bords pointus et des sources de chaleur. Ne permettez pas que le câble touche des surfaces chaudes. Ne laissez pas le câble dépasser de la surface ou du plan de travail.

· L'appareil n'est pas conçu pour être utilisé à travers une minuterie externe ou un système de contrôle à distance séparé.

· Éteignez et débranchez le grill de la source d'alimentation lorsque vous avez fini de l'utiliser et avant de le nettoyer. Tirez sur la fiche pour débrancher ; ne tirez pas sur le câble.

· Ce produit a été conçu exclusivement pour un usage domestique. Il n'est pas approprié pour un usage commercial ni industriel. Ne l'utilisez pas en extérieur.

· N'utilisez pas d'accessoires qui ne soient pas recommandés par le fabricant, cela pourrait provoquer des lésions ou des dommages.

· L'appareil ne doit pas être utilisé par des enfants de moins de 8 ans. Cet appareil peut être utilisé par des enfants de 8 ans et plus s'ils sont surveillés de manière continue.

· Cet appareil peut être utilisé par des personnes aux capacités physiques, mentales ou sensorielles réduites, ou sans expérience ni connaissances si elles sont surveillées et/ou ont reçu les informations nécessaires à l'utilisation correcte de l'appareil et qu'elles ont bien compris les risques qu'il implique.

· Surveillez les enfants pour vous assurer qu'ils ne jouent pas avec le produit. Une surveillance stricte est nécessaire si le grill est utilisé par ou à côté d'enfants.

· Maintenez l'appareil et son câble hors de portée des enfants de moins de 8 ans.

· Placez l'appareil sur une surface sèche, stable, plate et résistante à la chaleur.

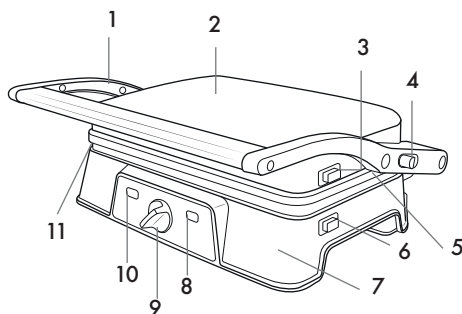
· N'utilisez pas le grill dans les circonstances suivantes :

## FRANÇAIS

- Dans ou sur des cuisines électriques ou à gaz, fours chauds ou près du feu.
- Sur des surfaces molles (comme les tapis) ou sur des surfaces sur lesquelles le grill pourrait se renverser pendant l'utilisation.
- En extérieurs ou lieux avec des niveaux d'humidité élevés.
- Près ou en-dessous de matériels inflammables (comme les rideaux, les chiffons, les torchons, les draps, etc.) ou sous les placards de cuisine.
- Le nettoyage et l'entretien du produit doivent se réaliser en accord avec ce manuel d'instructions pour assurer un correct fonctionnement de l'appareil. Éteignez et débranchez le produit avant de le déplacer ou de le nettoyer. Laissez-le refroidir complètement avant de le nettoyer ou de le ranger.
- Le nettoyage et l'entretien ne doivent pas être réalisés par des enfants.
- Rangez le produit et son manuel d'instructions dans un lieu sûr et sec lorsque vous ne l'utilisez pas.
- La température des surfaces accessibles pourrait être élevée lorsque le grill est en cours d'utilisation et pourrait provoquer des brûlures. Ne touchez pas les surfaces chaudes pendant que le grill est en cours d'utilisation ou immédiatement après.

## 2. PIÈCES ET COMPOSANTS

1. Poignée
2. Coque supérieure
3. Bouton de libération de la plaque supérieure
4. Levier d'ouverture de la charnière
5. Plaque supérieure anti-adhérente
6. Bouton de libération de la plaque inférieure
7. Coque inférieure
8. Témoin de contrôle (vert)
9. Sélecteur du thermostat
10. Témoin de connexion (rouge)
11. Plaque inférieure anti-adhérente



## 3. AVANT UTILISATION

- Ce produit possède un emballage conçu pour le protéger pendant son transport. Sortez le grill de son emballage et conservez la boîte d'origine ainsi que les autres éléments de l'emballage dans un lieu sûr. Cela vous aidera à éviter de possibles dommages sur le produit si vous avez besoin de le transporter dans le futur. Si vous devez vous défaire de l'emballage d'origine, assurez-vous de recycler tous les éléments correctement.
- Nettoyez les plaques de l'appareil avec une éponge ou un chiffon humide.
- Séchez-les avec un chiffon ou du papier essuie-tout.
- Pour obtenir des résultats optimaux, couvrez les deux plaques avec un peu d'huile.

**NOTE :** il se peut que vous perceviez une légère odeur de brûlé ou que de la fumée apparaisse



lorsque vous utilisez l'appareil pour la première fois, provoquées par l'excès de lubrifiants lors du processus de fabrication. Cela n'affectera en rien la sécurité du produit.

#### 4. FONCTIONNEMENT

- Fermez l'appareil et branchez-le au réseau électrique. Vous verrez le témoin lumineux rouge s'allumer, signal que le grill est en fonctionnement.
- Tournez le sélecteur de température dans le sens des aiguilles d'une montre pour ajuster la température selon vos préférences. Essayez une position moyenne au début et ajustez la température à votre goût lors des prochaines utilisations.
- Le témoin lumineux vert s'allumera, signal que le produit est en cours de préchauffage. Atteindre la température souhaitée peut prendre entre 3 et 5 minutes. Le témoin lumineux vert s'éteint lorsque la température souhaitée est atteinte.
- Le grill est prêt à être utilisé.

##### Grill de contact

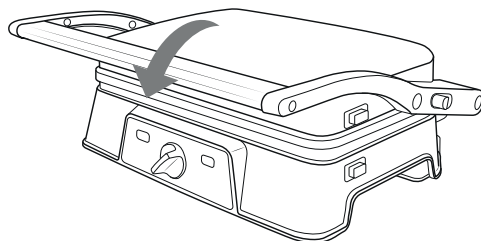
- Tournez le sélecteur de température jusqu'à la position souhaitée.
- Utilisez le grill comme un grill de contact pour cuisiner des steaks, des morceaux de viande désossée et des tranches fines de viande ou de légumes grâce à la plaque inférieure.
- Descendez la plaque chauffante supérieure, en laissant le verrou fermé à moitié, pour que les plaques chauffantes ne se touchent pas.
- Lorsque la nourriture est prête, utilisez la poignée pour ouvrir le grill. Retirez la nourriture à l'aide d'une spatule en plastique. N'utilisez pas des pinces en métal ou des couteaux avec le grill, puisque cela pourrait abîmer le revêtement anti-adhérent des plaques chauffantes.
- Utilisez le grill comme un grill de contact lorsque vous voulez cuisiner en peu de temps ou si vous cherchez une manière plus saine de cuisiner.

##### Grill avec presse

- Tournez le sélecteur de température jusqu'à la position souhaitée.
- Préparez des sandwichs et placez-les au fond de la plaque chauffante inférieure.
- Fermez la plaque chauffante supérieure pour faire pression sur le sandwich uniformément. La plaque supérieure doit être complètement descendue pour cuisiner des sandwichs.
- Cuisinez-les pendant 3 à 6 minutes ou jusqu'à ce qu'ils soient dorés. Ajustez le temps selon vos goûts.
- Lorsque le sandwich est prêt, utilisez la poignée pour relever la plaque supérieure. Retirez le sandwich à l'aide d'une spatule en plastique. N'utilisez pas des pinces en métal ou des couteaux avec le grill, puisque cela pourrait abîmer le revêtement anti-adhérent des plaques chauffantes.
- Utilisez le grill comme presse pour préparer des sandwichs, du pain et des quesadillas.
- Le grill a été conçu avec une poignée et des charnières spéciales qui lui permettent de s'adapter à toutes les épaisseurs. Vous pouvez cuisiner facilement n'importe quel type d'aliment : des tranches fines de pommes de terre ou un filet épais de viande avec des résultats optimaux.
- Lorsque vous utilisez plus d'un type d'aliment en même temps, il est important que l'épaisseur

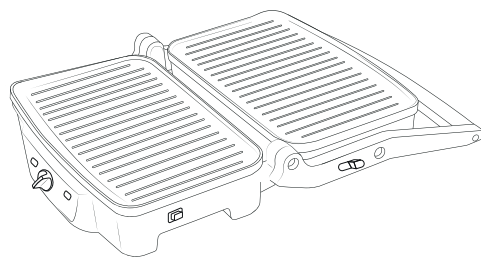
## ▶ FRANÇAIS

de ces aliments soit constante, pour que la plaque chauffante supérieure puisse cuisiner tous les aliments de la même façon.



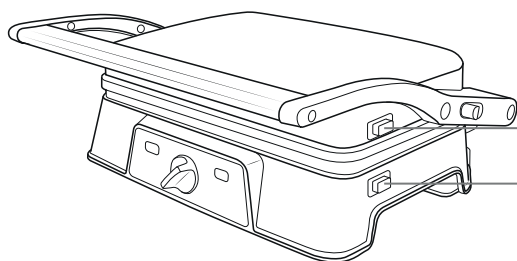
### Grill ouvert

- Placez le grill sur une surface plate et propre.
- Placez votre main gauche sur la poignée et, avec votre main droite, appuyez sur le bouton d'ouverture situé à droite de la charnière. Relevez la plaque chauffante supérieure jusqu'à ce qu'elle repose sur le plan de travail.
- Utilisez le grill ouvert pour cuisiner des steaks hachés, de la viande de volaille (il n'est pas recommandé de cuisiner du poulet avec des os, car il ne cuira pas uniformément avec le grill ouvert), poissons ou légumes.
- Cuisiner avec le grill ouvert est la manière la plus versatile d'utiliser ce produit. Dans cette position, la surface de cuisson double de volume.
- Vous pouvez cuisiner différents types d'aliments sans mélanger leurs saveurs ou bien de grandes quantités du même type d'aliment.



### Plaques amovibles

- Débranchez l'appareil et laissez-le refroidir avant de retirer les plaques chauffantes. Ouvrez-le et installez-le en position horizontale.
- Appuyez sur le bouton de libération de la plaque supérieure et faites glisser la plaque le long du support métallique pour la retirer.
- Répétez cette étape avec le bouton de libération de la plaque inférieure pour la retirer.



Bouton de libération  
de la plaque supérieure

Bouton de libération  
de la plaque inférieure

## 5. NETTOYAGE ET ENTRETIEN

- Débranchez l'appareil de la source d'alimentation et laissez-le refroidir complètement avant de le nettoyer. Il est plus facile de nettoyer le produit s'il est légèrement chaud. Ne le submergez pas dans l'eau et ne le lavez pas dans le lave-vaisselle.
- Nettoyez les plaques de l'appareil avec un chiffon doux pour retirer les restes de nourriture. Si un aliment est resté coincé sur les plaques, humidifiez-le avec de l'eau chaude mélangée à un détergeant et nettoyez les plaques avec une éponge non-abrasive.
- N'utilisez pas de matériels abrasifs qui pourraient endommager le revêtement anti-adhérent.
- Nettoyez la surface extérieure de l'appareil avec un chiffon humide uniquement. Ne nettoyez pas l'extérieur avec des éponges abrasives qui pourraient endommager la finition. Ne submergez pas le produit dans l'eau ni dans aucun autre liquide.
- Ne nettoyez pas le produit dans le lave-vaisselle.
- Vous pouvez extraire et nettoyer le ramasse-graisse après chaque utilisation. Nettoyez le ramasse-graisse avec de l'eau chaude et du savon. Évitez l'utilisation d'éponges ou de détergents forts, ils pourraient endommager la surface. Rincez le ramasse-graisse, séchez-le complètement avec un chiffon doux et sec et replacez-le correctement.
- Rangez le produit dans un lieu frais et sec.
- Vous pouvez enrouler le câble d'alimentation à la base du produit pour son stockage.

## 6. SPÉCIFICATIONS TECHNIQUES

Référence du produit : 03060

Puissance : 1500 W

Voltage et fréquence : 220-240 V, 50/60 Hz

Made in China | Conçu en Espagne

## 7. RECYCLAGE DES ÉLECTROMÉNAGERS



La directive européenne 2012/19/UE relative aux Déchets d'Équipements Électriques et Électroniques (DEEE) spécifie que les électroménagers ne doivent pas être recyclés avec le reste des déchets municipaux. Ces électroménagers doivent être jetés séparément, afin d'optimiser la récupération et le recyclage des matériaux et, de cette manière, réduire l'impact qu'ils peuvent avoir sur la santé et sur l'environnement.

Le symbole de la poubelle rayée vous rappelle l'obligation de vous défaire de ce produit correctement. Si le produit en question possède une batterie ou une pile pour son autonomie électrique, celle-ci devra être retirée avant de jeter le produit et être traitée à part comme un

résidu d'une catégorie différente.

Pour obtenir des informations détaillées sur la manière la plus adéquate de vous défaire de vos électroménagers et/ou des batteries correspondantes, vous devez contacter les autorités locales.

## **8. GARANTIE ET SAV**

Ce produit possède une garantie de 2 ans à partir de la date d'achat, à condition de toujours présenter la facture d'achat, que le produit soit en parfait état, et ait été utilisé correctement comme indiqué dans ce manuel d'instructions.

La garantie ne couvre pas :

- Un produit qui ait été utilisé en-dehors de ses capacités ou usages normaux, ayant subis des coups, ayant été abîmé, exposé à l'humidité, submergé dans un liquide ou une substance corrosive, ainsi que tous les incidents dont la faute serait imputable au consommateur.
- Un produit qui ait été démonté, modifié ou réparé par des personnes non autorisées par le Service Après-Vente Officiel de Cecotec.
- Lorsque le problème a été causé par l'usure normale des composants dû à l'utilisation.

Le service de garantie couvre tous les défauts de fabrication pendant 2 ans selon la législation en vigueur, à l'exception des pièces consommables. Dans le cas d'une mauvaise utilisation de la part de l'utilisateur, le service de garantie ne se fera pas responsable de la réparation.

Si vous détectez un incident ou un problème avec le produit, vous devez contacter le Service Après-Vente Officiel de Cecotec au **+34 96 321 07 28**.

## 1. SICHERHEITSHINWEISE

Lesen Sie sich diese Anweisungen sorgfältig durch, bevor Sie das Gerät in Betrieb nehmen. Bewahren Sie diese Bedienungsanleitung für zukünftige Referenzen oder neue Nutzer gut auf.

- Folgen Sie sorgfältig allen Sicherheitshinweisen, wenn Sie das Gerät verwenden.
- Vergewissern Sie sich, dass die Netzspannung mit dem auf dem Typenschild des Gerätes angegebenen Spannungen übereinstimmt und dass die Steckdose geerdet ist.
- Um die Gefahr eines elektrischen Schlages zu vermeiden, darf das Gerät nur an eine ordnungsgemäß geerdete Steckdose angeschlossen werden. Wenn der Netzstecker nicht vollständig in die Steckdose passt, wenden Sie sich an einen qualifizierten Elektriker. Ändern bzw. modifizieren Sie den Stecker nicht in irgendeiner Weise und verwenden Sie keine Adapter.
- Tauchen Sie das Netzkabel, den Stecker oder jegliche nicht entfernbare Teile des Gerätes nicht in Wasser oder andere Flüssigkeiten ein und lassen Sie die elektrischen Anschlüsse nicht in Kontakt mit Wasser kommen. Vergewissern Sie sich, dass Ihre Hände vor dem Umgang mit dem Stecker oder dem Einschaltens des Gerätes, trocken sind.

**WARNUNG:** Wenn das Gerät versehentlich ins Wasser gefallen sein sollte, trennen Sie es sofort von der Stromversorgung und greifen Sie unter keinen Umständen ins Wasser!

- Überprüfen Sie das Netzkabel regelmäßig auf sichtbare Schäden. Wenn das Kabel beschädigt ist, muss es durch den offiziellen Technischen Kundendienst von Cecotec ersetzt werden, um jegliche Art von Gefahr zu vermeiden.

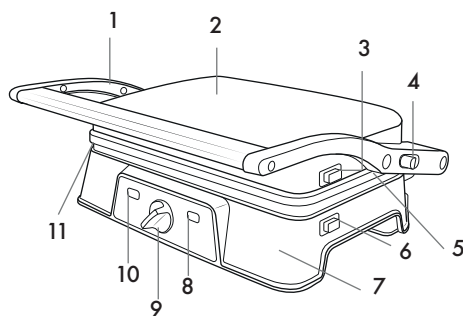
**WARNUNG:** verwenden Sie das Gerät nicht, wenn das Netzkabel, der Stecker oder das Gehäuse beschädigt ist, noch nachdem es einen Defektaufweist oder in irgendeiner Art und Weise fallen gelassen oder beschädigt wurde.

- Das Netzkabel darf nicht verdreht, verbogen oder zu stark gezogen bzw. belastet oder beschädigt werden. Schützen Sie das Netzkabel vor scharfen Kanten oder Ecken und Hitzequellen. Lassen Sie das Netzkabel nicht in Kontakt mit heißen Oberflächen kommen. Lassen Sie das Kabel nicht über die Kante der Arbeitsfläche oder der Arbeitsplatte hängen.
- Das Gerät darf nicht über eine externe Zeitschaltuhr/Timer oder eine separate Fernbedienung betrieben werden.
- Schalten Sie das Gerät aus und trennen es von der Stromversorgung, wenn Sie das Gerät nicht verwenden und bevor Sie es reinigen möchten. Ziehen Sie den Stecker aus der Steckdose heraus, um es auszuschalten.
- Dieses Gerät ist nur für den häuslichen Gebrauch bestimmt. Es ist nicht für den gewerblichen bzw. industriellen Gebrauch geeignet. Verwenden Sie das Gerät nichtdraußen bzw. im Freien.
- Verwenden Sie kein Zubehör, das nicht vom Hersteller empfohlen wurde, da dies zu Verletzungen oder Beschädigungen führen könnte.
- Bewahren Sie das Gerät außerhalb der Reichweite von Kinder unter 8 Jahre auf.
- Stellen Sie das Gerät auf eine trockene, stabile, ebene und hitzebeständige Oberfläche ein.
- Verwenden Sie das Gerät nicht unter den folgenden Umständen:
  - Auf oder in der Nähe von Gas- oder Elektrokochfeldern, in beheizten Öfen oder Herden, oder in der Nähe von offenen Flammen.
  - Auf weichen Oberflächen (z.B. Teppichen) oder wo es während des Gebrauchs umkippen könnte.

- Im Freien oder in Bereichen mit hoher Luftfeuchtigkeit
- In der Nähe oder unterhalb von brennbaren Materialien (wie Vorhänge, Tücher, Wandteppiche, Geschirrtücher, u.a) oder unter Wandschränken.
- Die Reinigung und Wartung muss gemäß dieser Bedienungsanleitung durchgeführt werden, um eine ordnungsgemäße Funktion des Gerätes zu gewährleisten. Schalten Sie das Gerät aus und ziehen Sie den Netzstecker aus der Steckdose bevor Sie die Maschine reinigt oder bewegt. Lassen Sie das Gerät vollständig abkühlen bevor Sie es reinigen oder aufbewahren bzw. lagern möchten.
- Reinigungs- und Wartungsarbeiten dürfen nicht von Kindern durchgeführt werden.
- Bewahren Sie das Gerät und die Bedienungsanleitung an einem sicheren und trockenen Ort auf, wenn es nicht verwendet wird.
- Die Temperatur der zugänglichen Oberflächen des Gerätes könne während des Gebrauchs und danach sehr hoch sein und Verbrennungen verursachen. Berühren Sie daher keine heißen Oberflächen des Gerätes während dessen Gebrauchs oder unmittelbar danach. Tragen Sie Handschuhe.
- Das Gerät darf nicht von Kindern unter 8 Jahren benutzt werden. Es kann von Kindern ab 8 Jahren benutzt werden, sofern sie unter ständiger Beaufsichtigung während der Nutzung des Gerätes stehen.
- Dieses Gerät darf nicht von Personen mit eingeschränkter körperlicher, sensorischer oder geistiger Leistungsfähigkeit oder fehlender Erfahrung bzw. fehlenden Kenntnissen verwendet werden, es sei denn, sie werden bei der Benutzung durch eine verantwortliche Person beaufsichtigt oder ihnen wurde eine Einweisung im ordnungsgemäßen und sicheren Umgang gegeben und sie die mit dem Gerät verbundenen Risiken verstanden haben und richtig einschätzen können.
- Beaufsichtigen Sie kleine Kinder um sicher zu stellenspielen. Eine besonders genaue und konsequente Beaufsichtigung ist geboten, wenn das Gerät in der Nähe von Kindern verwendet wird.

## 2. TEILE UND KOMPONENTEN

1. Griff
2. Oberes Gehäuse
3. Verriegelungstaste der oberen Grillplatte
4. Verriegelung
5. Oberer Anti-Haft-Grillplatte
6. Verriegelungstaste der unteren Grillplatte
7. Unteres Gehäuse
8. Kontroll- Beleuchtung (grün)
9. Temperaturregler
10. Schalter-Beleuchtung (rot)
11. Untere Anti-Haft-Grillplatte



### 3. VOR DEM GEBRAUCH

- Dieses Produkt wurde verpackt, um es vor Transportschäden zu schützen. Entpacken Sie das Gerät und bewahren Sie die Originalverpackung und Verpackungsmaterialien an einem sicheren Ort auf. Es wird dazu beitragen, Schäden zu vermeiden, wenn das Produkt in der Zukunft transportiert werden muss. Falls die Originalverpackung entsorgt wird, stellen Sie sicher, dass alle Verpackungsmaterialien ordnungsgemäß recycelt bzw. entsorgt werden.
- Reinigen Sie die Heizplatten mit einem feuchten Schwamm oder Tuch.
- Trocknen Sie die Heizplatten anschließend mit einem Tuch oder Küchenpapier.
- Für optimale Ergebnisse, benetzen Sie die Heizplatten mit etwas Speiseöl oder Kochspray.

**HINWEIS:** Sie werden einen leicht verbrannten Geruch oder Rauch bemerken, wenn Sie das Gerät zum ersten Mal in Betrieb nehmen. Dies wird durch einen Überschuss an Schmierstoffen aus dem Herstellungsprozess hervorgerufen und beeinträchtigt nicht die Sicherheit Ihres Gerätes.

### 4. BEDIENUNG

- Schließen Sie den Grill und verbinden Sie das Gerät mit der Stromversorgung, indem Sie das Netzkabel in die Steckdose stecken. Sie werden bemerken, dass die rote Kontrollleuchte aufleuchtet. Das bedeutet, dass das Gerät eingeschaltet ist.
- Drehen Sie den Temperaturregler im Uhrzeigersinn, um die gewünschte Temperatur einzustellen. Verwenden Sie beim ersten Gebrauch eine mittlere Einstellung, später können Sie dann, je nach Vorliebe die Temperatur nach Ihren Bedürfnissen frei wählen.
- Die grüne Kontrollleuchte leuchtet auf. Das bedeutet, dass das Gerät vorheizt. Es dauert ca. 3-5 Minuten, bis die Kochtemperatur erreicht wird. Sobald die Temperatur erreicht wurde, erlischt die Kontrollleuchte wieder.
- Der Grill ist nun einsatzbereit.

#### Kontaktgrill

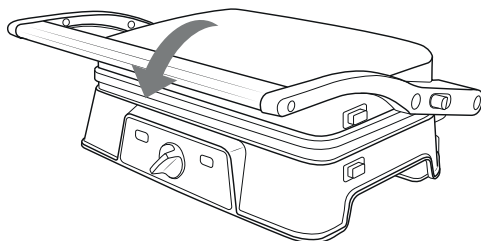
- Drehen Sie den Temperaturregler auf die gewünschte Position.
- Verwenden Sie den Grill als Kontaktgrill um Frikadelle, Knochenloses Fleisch und feine Gemüse- und Fleischstücke auf dem Unterteil zu zubereiten
- Schließen Sie die obere Grillplatte und lassen Sie das Gerät halb verriegelt, sodass die Grillplatten in Kontakt miteinander nicht kommen.
- Wenn das Essen fertig ist, öffnen Sie den Grill mit Hilfe des Griffes. Wenn das Essen fertig ist, öffnen Sie den Grill mit Hilfe des Griffes. Entnehmen Sie das Essen mit Hilfe eines Teigschabers aus Silikon. Verwenden Sie keine Metall Zangen oder Messer im Grill. Diese können die Antihafbeschichtung und Grillplatten beschädigen.
- Verwenden Sie den Gill als Kontaktgrill, wenn Sie etwas in kurzer Zeit kochen möchten oder eine gesunde Art zu kochen versuchen.

#### Grill mit Presse

- Drehen Sie den Temperaturregler auf die gewünschte Position.
- Zum Sandwiche zubereiten platzieren Sie sie ganz hinten auf der unteren Grillplatte. Platzieren Sie das Sandwich am Rand der Platte.

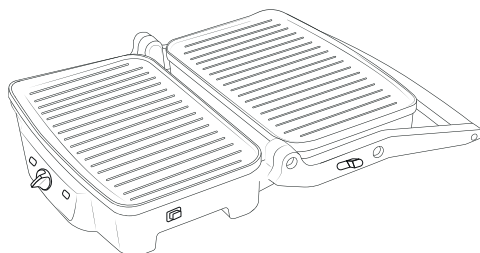
## DEUTSCH

- Decken Sie die obere Grillplatte, um den Sandwich gleichmäßig zu drücken. Die obere Grillplatte muss vollständig geschlossen werden, um Sandwiche zu zubereiten.
- Grillen Sie die Sandwiche 3 bis 6 Minuten bis angebräunte sind. Wählen Sie die gewünschte Zeit aus.
- Wenn das Sandwich fertig ist, öffnen Sie die obere Grillplatte mit Hilfe des Griffes. Nehmen Sie das Essen mit Hilfe eines Teigschabers aus Silikon heraus. Verwenden Sie keine Metall Zangen oder Messer im Grill. Diese können die Antihaftbeschichtung und Grillplatten beschädigen.
- Verwenden Sie den Grill als Presse, um Sandwich, Brot und Quesadillas zu zubereiten.
- Der Grill wurde mit einem speziellen Griff und Scharnier entworfen, die die Anpassung an Fleischstücke jede Größe. Sie können einfach alle möglichen Speisen, von dünne geschnittene Kartoffeln bis zum dicken Steak zubereiten und optimale Ergebnisse erzielen.
- Beim Kochen mehrere Arten von Lebensmittel gleichzeitig, achten Sie darauf, dass sie gleichmäßig geschnitten sind und die obere Grillplatte die Lebensmittel gleich kochen kann.



### Offener grill

- Stellen sie den Grill auf eine saubere und ebene Oberfläche.
- Halten Sie das Gerät mit der linken Hand fest und drücken Sie die Verriegelungstaste mit der rechten Hand, neben dem Scharnier. Heben Sie die obere Platte an, bis Sie flach auf der Arbeitsplatte aufliegt.
- Verwenden Sie den offenen Grill um Burger, Steaks, Gemüse, Fisch oder Hähnchen zu grillen. (es wird empfohlen, kein Geflügel mit Knochen im offenen Grill zu grillen).
- Grillen bzw. Kochen auf dem offenen Grill, ist die vielseitigste Methode um dieses Gerät zu verwenden. Hierbei wird die Kochfläche verdoppelt.
- Sie können verschieden Lebensmittel getrennt kochen, ohne die Aromen oder größere Mengen von gleichen Lebensmitteln zubereiten zu vermischen.

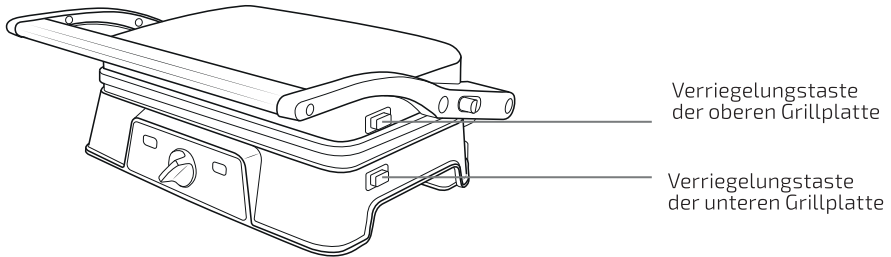






### Ausziehbare Platte

- Schalten Sie das Gerät aus und lassen Sie es abkühlen, bevor Sie die Grillplatte entnehmen.
- Öffnen Sie es und stellen Sie es auf eine ebene Position ein.
- Drücken Sie auf die Verriegelungstaste der oberen Grillplatte und gleiten Sie die Platte über dem Metall Gehäuse, um sie zu entnehmen.
- Wiederholen Sie diesen Schritt mit der Verriegelungstaste von der unteren Grillplatte.



## 5. REINIGUNG UND WARTUNG

- Trennen Sie das Gerät von der Stromversorgung, indem Sie den Netzstecker aus der Steckdose herausziehen. Lassen Sie das Gerät vollständig abkühlen, bevor Sie es reinigen. Das Gerät lässt sich leichter reinigen, wenn es etwas warm ist. Es besteht keine Notwendigkeit das Gerät zur Reinigung zu zerlegen. Tauchen Sie das Gerät nicht in Wasser ein und geben Sie es nicht in die Spülmaschine.
- Wischen Sie die Kochplatten mit einem weichen Tuch ab, um Lebensmittelreste zu entfernen. Sollten irgendwelche Lebensmittelrückstände an den Kochplatten kleben bleiben, geben Sie etwas warmes Wasser mit ein wenig milden Reinigungsmittel über den Lebensmittelrückstand und reinigen die Kochplatte mit einem nicht scheuernden Plastik-Scheuerpad.
- Verwenden Sie keine scheuernden Materialien, die die Antihafbeschichtung zerkratzen oder beschädigen könnte.
- Wischen Sie die Außenseite des Gerätes nur mit einem feuchten Tuch ab. Reinigen Sie die Außenseite des Gerätes nicht mit scheuernden Reinigungsmaterialien oder Reinigungsmitteln, da dies zu Beschädigungen der Oberfläche zur Folge haben kann.
- Stellen Sie das Gerät nicht in den Geschirrspüler.
- Entfernen Sie nach jedem Gebrauch die Tropfenschale und entleeren Sie sie. Waschen Sie die Schale in warmen Seifenwasser. Vermeiden Sie die Verwendung von Scheuerschwämmen oder harten Reinigungsmaterialien, da diese die Oberfläche beschädigen können. Spülen und trocknen Sie die Schale mit einem trockenen Tuch und setzen Sie wieder an den hierfür vorgesehenen Stellen im Gerät ein.
- Lagern bzw. Stellen Sie das Gerät an einem kühlen und trockenen Ort.
- Sie können die Verriegelung/Schloss verwenden, um die Grillplatten zusammenzuhalten um das Gerät in aufrechter Position zu lagern.

## 6. TECHNISCHE SPEZIFIKATIONEN

Produktreferenz: 03060

Leistung: 1500 W

Spannung und Frequenz: 220-240 V, 50/60 Hz

Made in China | Designed in Spanien

## 7. ENTSORGUNG VON ALTEN ELEKTROGERÄTEN



Die Europäische Richtlinie 2012/19 / EU über Elektro- und Elektronik-Altgeräte (WEEE) legt fest, dass alte Haushaltsgeräte nicht mit dem normalen unsortierten Siedlungsabfall entsorgt werden dürfen. Alte Geräte müssen gesondert gesammelt werden, um die Verwertung und das Recycling der enthaltenen Materialien zu optimieren und die Auswirkungen auf die menschliche Gesundheit und die Umwelt zu reduzieren.

Das durchgestrichene Symbol "durchgestrichene Abfalltonne" auf dem Produkt erinnert Sie an Ihre Verpflichtung, das Gerät korrekt zu entsorgen. Wenn das Produkt einen eingebauten Akku hat oder Batterien verwendet, sollte der Akku oder die Batterien aus dem Gerät entnommen und separat entsorgt werden.

Die Verbraucher müssen sich mit ihren örtlichen Behörden oder Einzelhändlern in Verbindung setzen, um Informationen über die ordnungsgemäße Entsorgung ihrer Altgeräte und / oder ihrer Batterien zu erhalten.

## 8. TECHNISCHER KUNDENDIENST UND GARANTIE

Dieses Produkt hat eine 2-Jahres Garantie. Die Garantiezeit beginnt mit dem Kaufdatum bzw. Lieferdatum, soweit der hierfür vorhandene und sorgfältig aufbewahrte Kaufbeleg rechtzeitig eingereicht wird, und das Produkt unter angemessener und sachgemäßer Behandlung, wie es in dieser Bedienungsanleitung beschrieben wurde, sich in einem hierfür entsprechenden, optimalen Zustand befindet.

Die Garantie deckt keine Schäden bei denen:

- Das Produkt über seine Kapazität oder Anwendbarkeit hinaus missbraucht, geschlagen, nicht ordnungsgemäß behandelt wurde oder mit ätzenden bzw. Korrosiven Substanzen oder Flüssigkeiten in Kontakt geraten ist oder die jeweilige Störung, Fehler, Schaden bzw. Defekt dem Verbraucher zugerechnet werden kann.
- Das Produkt von Personen demontiert, repariert oder modifiziert wurde, die nicht vom offiziellen Technischen Kundendienst durch Cecotec autorisiert worden sind.
- Der Grund hierfür durch die normale Abnutzung und Verschleiß der Teile und des Zubehörs entstanden ist.

Die Garantieleistung deckt alle Herstellungsbedingten Schäden und Fehler Ihres Produktes für die Dauer von 2 Jahren, nach geltendem Recht.

Der Grund hierfür durch die normale Abnutzung und Verschleiß der Teile und des Zubehörs entstanden ist. Die Garantieleistung deckt alle Herstellungsbedingten Schäden und Fehler Ihres Produktes für die Dauer von 2 Jahren, nach geltendem Recht. Sollten Sie einen Fehler oder Schaden an Ihrem Produkt entdecken bzw. Beobachten, kontaktieren Sie bitte den offiziellen Technischen Kundendienst von Cecotec durch den Telefonnummer: **+34 96 321 07 28**.

## 1. ISTRUZIONI DI SICUREZZA

Leggere attentamente le seguenti istruzioni attentamente prima di usare il prodotto. Conservare questo manuale per consultazioni future e per nuovi utenti.

- Seguire attentamente le seguenti istruzioni di sicurezza quando si fa uso del prodotto.
- Assicurarsi che il voltaggio della rete elettrica coincida con il voltaggio specificato sull'etichetta di classificazione del prodotto e che la presa abbia la messa a terra.
- Non immergere il cavo, la presa o qualsiasi altra parte del prodotto in acqua o in qualsiasi altro liquido né esporre le connessioni elettriche in acqua. Assicurarsi di avere le mani completamente asciutte prima di toccare la presa o di accendere il prodotto.

**AVVERTENZA:** se la griglia cade accidentalmente in acqua, scollegarla immediatamente. Non toccare l'acqua.

- Controllare regolarmente il cavo di alimentazione verificando la presenza di danni visibili. In caso di danneggiamento del cavo, rivolgersi immediatamente al Servizio di Assistenza Tecnica ufficiale di Cecotec per evitare qualsiasi tipo di pericolo.

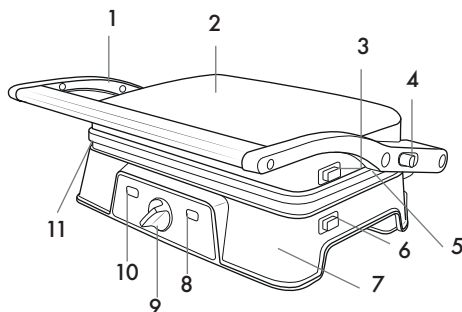
**AVVERTENZA:** non usare il prodotto se il cavo, la presa o la struttura presentino danni o non funzionano correttamente, o abbiano sofferto una caduta o siano stati danneggiati.

- Non torcere, piegare, tirare o danneggiare il cavo di alimentazione. Proteggerlo dai bordi affilati e dalle fonti di calore. Non permettere che il cavo entri in contatto con delle superfici calde. Non lasciare che il cavo fuoriesca dai bordi della superficie del piano di lavoro.
- Questo dispositivo non è stato disegnato per funzionare attraverso dei timer o sistema di controllo da remoto esterni.
- Spegner e scollegare il prodotto dalla fonte di alimentazione quando non si sta usando o prima di pulirlo. Staccare la presa per scollegarlo, non tirare dal cavo.
- Questo prodotto è stato disegnato esclusivamente per uso domestico. Non idoneo per usi commerciali o industriali. Non usare in ambienti esterni.
- Non usare nessun accessorio che non sia stato raccomandato dal fabbricante visto che potrebbero causare danni.
- Mantenere l'apparato e il suo cavo lontano da bambini di età inferiore agli 8 anni.
- Usare sempre l'apparato su di una superficie piana, asciutta, stabile e resistente al calore.
- Non usare il prodotto quando si presentano le seguenti circostanze:
  - Dentro o sopra una cucina elettriche a gas, forni caldi o vicino al fuoco.
  - Su una superficie morbida (come tappeti) o dove possa rovesciarsi durante l'uso.
  - In esterni o in aree con un alto livello di umidità.
  - Vicino o sotto materiali infiammabili (come tende, stracci, tendaggi, panni, etc.) o sotto armadi da cucina.
- Per assicurarsi il corretto funzionamento della piastra, la pulizia e la manutenzione del prodotto devono essere realizzati in conformità con questo manuale d'istruzioni. Spegner e scollegare il prodotto prima di muoverlo o pulirlo. Lasciare che si raffreddi completamente prima di pulirlo o di conservarlo.
- La pulizia e la manutenzione non devono essere effettuate da bambini.
- Conservare il prodotto ed il suo manuale di istruzioni in un luogo asciutto e sicuro quando non è in uso.

- La temperatura della superficie accessibile potrebbe essere alta mentre si fa uso del prodotto e questo potrebbe causare bruciature. Non toccare le superfici caldi mentre sono in funzione ed immediatamente dopo. Fare uso di guanti.
- L'apparecchio non deve essere usato da bambini in età compresa da 0 a 8 anni. Questo elettrodomestico può essere usato da bambini a partire da 8 anni di età, solo se continuamente sorvegliati.
- Questo apparecchio può essere utilizzato da persone con capacità fisiche, sensoriali o mentali ridotte, o con mancanza di esperienza e conoscenza, solo sotto supervisione o se hanno ricevuto informazioni concernenti un utilizzo sicuro dell'apparecchio, capendo i rischi che questo implica.
- Sorvegliare i bambini per assicurarsi che non giochino con il prodotto. È necessaria una sorveglianza continua se il prodotto è in uso vicino a dei bambini, o da loro stessi usato.

## 2. PIEZZI E COMPONENTI

1. Manico
2. Copertura superiore
3. Tasto di apertura della piastra superiore
4. Leva di apertura della cerniera
5. Piastra superiore antiaderente
6. Tasto di apertura della piastra inferiore
7. Copertura inferiore
8. Luce di controllo (verde)
9. Selettore del termostato
10. Luce di accensione (rossa)
11. Piastra inferiore antiaderente



## 3. PRIMA DELL'USO

- Questo prodotto presenta un imballaggio disegnato per proteggerlo durante il suo trasporto. Togliere la griglia dal suo imballaggio e conservare la scatola originale e gli altri elementi dell'imballaggio in un posto sicuro. Questo aiuterà a prevenire danni al prodotto se si avrà la necessità trasportarlo in futuro. Se si desidera disfare dell'imballaggio originale, assicurarsi di riciclare correttamente tutti gli elementi.
- Pulire le placche della piastra con una spugna o un panno umido.
- Asciugare le placche con uno straccio o carta da cucina.
- Per ottenere risultati ottimali, usare in entrambe le placche un poco di olio.

**AVVISO:** al primo uso della piastra è possibile sentire un leggero odore di bruciato o fumo, causato dall'eccesso di lubrificante usato nel processo di fabbricazione. Questo non influirà sul funzionamento del prodotto.

#### 4. FUNZIONAMENTO

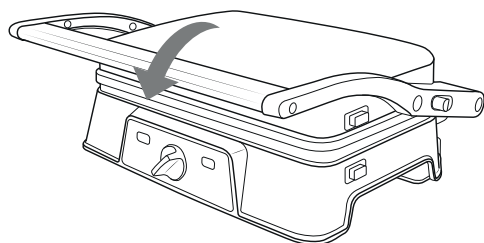
- Selezionare le piastre che si desiderano usare e installarle correttamente nella sua posizione.
- Chiudere la griglia e collegarla alla presa di corrente. La luce rossa si accenderà, significando che la griglia è in funzione.
- Girare la manopola della temperatura in senso orario per regolare la temperatura ed adattarla a piacimento. Inizialmente provare una posizione media e regolare la temperatura a piacimento nei prossimi usi.
- La luce verde si accenderà, segnalando che la griglia si sta riscaldando. Saranno necessari tra i 3 ed i 5 minuti per il raggiungimento della temperatura desiderata. La luce verde si spegnerà una volta raggiunta la temperatura desiderata.
- La griglia sarà pronta per l'uso.

##### **Piastra da contatto**

- Girare la manopola della temperatura alla posizione desiderata.
- Usare la griglia come griglia da contatto per cucinare hamburger, pezzi di carne disossata e verdure e carni tagliate finemente.
- Abbassare la piastra riscaldante superiore, lasciando il chiavistello della chiusura a metà affinché le piastre riscaldanti non si tocchino.
- Quando la pietanza sarà pronta, usare il manico per aprire. Ritirare la pietanza con l'aiuto della spatola di plastica. Non usare nella griglia pinze in metallo né coltelli visto che potrebbero danneggiare il rivestimento antiaderente delle placche riscaldanti.
- Usare la griglia come griglia da contatto per cucinare in poco tempo o quando si ricerca una forma più sana di cucinare.

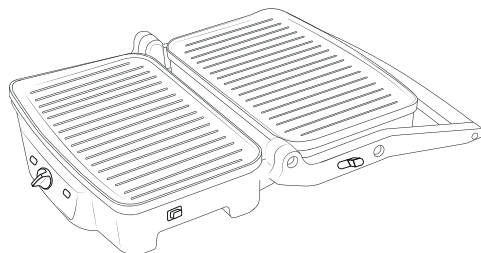
##### **Grill con pressa**

- Girare la manopola della temperatura fino alla posizione desiderata.
- Preparare sandwich e metterli sul fondo della placca inferiore.
- Chiudere la placca superiore per pressare il sandwich uniformemente. La placca superiore deve essere completamente abbassata per cucinare sandwich.
- Cucinarli da 3 a 6 minuti o finché non si dorano. Regolare il tempo a piacere.
- Quando il sandwich è pronto, usare il manico per alzare la placca superiore. Togliere il sandwich con l'aiuto di una spatola di plastica. Non usare pinze di metallo o coltelli con il grill, visto che potrebbero danneggiare il rivestimento antiaderente delle placche.
- Usare il grill come pressa per preparare sandwich, pane e fajitas.
- Il grill è stato progettato con un manico e perni speciali che permettono di adattarsi a qualsiasi spessore degli alimenti. Può cucinare facilmente qualsiasi tipo di alimento, dalle patate a rondelle al filetto spesso con ottimi risultati.
- Quando si cucinano diversi tipi di alimenti allo stesso tempo, è importante che lo spessore sia simile, per permettere alla placca superiore di cuocere uniformemente.



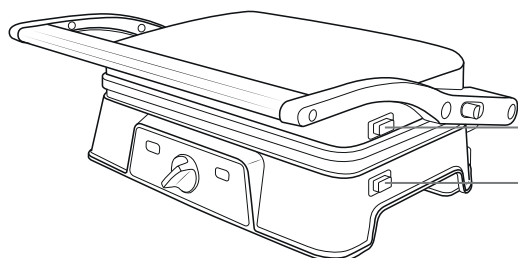
### **Griglia aperta**

- Mettere la griglia su una superficie piana e pulita.
- Collocare la mano sinistra sul manico e, con la mano destra, premere il tasto di apertura situato a destra della cerniera. Alzare la piastra riscaldante superiore fino a farla riposare sul piano di lavoro.
- Usare la griglia aperta per cucinare hamburger, filetti, carne di pollo (non si raccomanda cucinare pollo con ossa, visto che non si cuocerà uniformemente nella griglia aperta), pesce e verdure.
- Cucinare nella griglia è la maniera più versatile di usare questo prodotto. In questa posizione, la superficie di cottura raddoppia la sua dimensione.
- È possibile cucinare diversi tipi di alimenti senza mescolare i loro sapori o grandi quantità dello stesso alimento.



### **Piedi estraibili**

- Scollegare il prodotto e permettere che si raffreddi prima di togliere le placche riscaldanti.
- Aprilo e collocarlo in una posizione piana.
- Premere il tasto di liberazione della piastra superiore e scorrere la piastra nel supporto per rimuoverla.
- Ripetere il processo per la rimozione della piastra inferiore.



Tasto di apertura della piastra superiore

Tasto di apertura della piastra inferiore

## 5. PULIZIA E MANUTENZIONE

- Scollegare la piastra e lasciarla raffreddare prima di procedere con la pulizia. È più facile pulire il prodotto se è leggermente caldo. Non immergerlo in acqua né lavarlo in lavastoviglie.
- Pulire le placche della piastra con un panno delicato per eliminare i resti di cibo. Se ci sono dei resti attaccati alla piastra, inumidirla con acqua calda con sapone e pulire le placche con una spugna non abrasiva.
- Non usare materiali abrasivi che graffiano o danneggiano il rivestimento antiaderente.
- Pulire l'esterno della piastra unicamente con un panno umido. Non pulire l'esterno con spugne abrasive, visto che potrebbero danneggiarlo. Non immergere il prodotto in acqua o altri liquidi.
- Non lavare il prodotto in lavastoviglie.
- Estrarre e pulire il raccogliore del grasso dopo ogni uso. Pulirlo con acqua calda e detergente. Evitare l'uso di spugne abrasive o detersivi forti, visto che potrebbero danneggiare la superficie. Sciacquarlo, asciugarlo totalmente con un panno delicato e asciutto e metterlo a posto.
- Conservare il prodotto in un posto fresco e asciutto.
- Può arrotolare il cavo nella base del prodotto per l'immagazzinamento.

## 6. SPECIFICHE TECNICHE

Riferimento del prodotto: 03060

Potenza: 1500 W

Voltaggio e frequenza: 220-240 V, 50/60 Hz

Fabbricato in China | Disegnato in Spagna

## 7. RICICLAGGIO DEGLI ELETTRODOMESTICI



La direttiva europea 2012/19/UE circa i Residui degli Apparecchi Elettrici e Elettronici (RAEE), specifica che gli elettrodomestici non devono essere riciclati con il resto dei rifiuti. Questi devono essere gettati separatamente, per ottimizzare il recupero e il riciclo dei materiali e, in questo modo, ridurre l'impatto che possano avere sulla salute umana e sull'ambiente.

Il simbolo del contenitore crocettato le ricorda i suoi obblighi di liberarsi di questi prodotti in modo corretto. Se il prodotto in questione è dotato di batteria o pila per l'autonomia elettrica, questa deve essere estratta, prima di gettarlo, ed essere eliminata separatamente, come un rifiuto di diversa categoria.

Per ottenere informazioni dettagliate circa il modo più adeguato di eliminare i suoi elettrodomestici e/o le batterie corrispondenti, il consumatore dovrà contattare le autorità locali.

## 8. GARANZIA E SAT

Questo prodotto ha una garanzia di 2 anni a decorrere dalla data d'acquisto, sempre se si conserva per l'invio la fattura d'acquisto, se il prodotto è in buono stato fisico e se ne è stato fatto un uso adeguato, come indicato in questo manuale di istruzioni.

La garanzia non coprirà:

- Se il prodotto è stato usato fuori dalle sue capacità e utilità, maltrattato, colpito, esposto



## **ITALIANO**

all'umidità, immerso in qualche liquido o sostanza corrosiva, così come per qualsiasi altro errore attribuibile al consumatore.

- Se il prodotto è stato smontato, modificato o riparato da persone non autorizzate dal SAT ufficiale di Cecotec.

- Se il problema è causato dalla normale usura dei pezzi dovuta all'uso.

Il servizio di garanzia copre tutti i difetti di fabbricazione durante 2 anni in base alla legislazione vigente, eccetto per i pezzi sottoposti a usura. In caso di mal utilizzo da parte dell'utente il servizio di garanzia non sarà responsabile della riparazione.

Qualora si riscontrassero anomalie nel prodotto, oppure se si desiderasse ottenere delle informazioni, occorre contattare il Servizio di Assistenza Tecnica di Cecotec al seguente numero di telefono: **+34 96 32 10 728**.



## 1. INSTRUÇÕES DE SEGURANÇA

Leia atentamente as seguintes instruções antes de usar o produto. Guarde este manual para referências futuras ou novos usuários.

- Siga atentamente as instruções de segurança antes de utilizar o produto.
- Certifique-se que a voltagem da tomada coincide com a voltagem indicada na etiqueta do produto.
- Este produto está equipado com um cabo de terra para reduzir o risco de choque elétrico. Se a ficha não encaixar completamente na tomada, contacte um técnico especializado. Não altere a ficha ou usar adaptadores de energia.
- Não mergulhe o cabo ou outras partes fixas da grelha em água ou qualquer outro líquido. Não exponha as ligações elétricas na água. Certifique-se de ter as mãos completamente secas antes de tocar na tomada ou ligar o produto.

**AVISO:** se a grelha cair acidentalmente na água, desligue a ficha imediatamente. Não toque na água!

· Verifique se o cabo de alimentação apresenta danos visíveis. Se o cabo estiver danificado, deve ser reparado pelo SAT - Serviço de Assistência Técnica oficial Cecotec para evitar qualquer tipo de perigo.

**AVISO:** não utilize o produto se o cabo, a tomada ou a estrutura estiverem danificados ou não funciona corretamente, sofreu uma queda ou foi danificado.

- Não torcer, dobrar, esticar ou danificar o cabo de alimentação. Proteja contra arestas cortantes e fontes de calor. Não deixe o cabo perto de superfícies quentes. Não permita que o cabo esteja sobre ou se aproxime da superfície do produto.
- O aparelho não está provido de um sistema externo de temporizador ou comando a distância separadamente.
- Desligue e apague o produto da fonte de alimentação quando não estiver antes de limpar. Puxe a ficha; Não puxe o cabo.
- Este produto está exclusivamente destinado para uso doméstico. Não está apto para uso comercial ou industrial. Não use ao ar livre.
- Não utilize acessórios não recomendados pelo fabricante, já que possam causar danos.
- O aparelho não deve ser usado por crianças de 0 a 8 anos. Este aparelho pode ser usado por crianças de 8 e maiores de 8 anos de idade se estiverem continuamente sob supervisão.
- Este aparelho pode ser usado por pessoas com capacidades física, sensorial ou mental reduzidas, ou com falta de experiência e conhecimento, se estiverem sob supervisão ou receberam instruções relativas à utilização do aparelho de forma segura e compreendem os riscos que implica.
- Supervisione as crianças para garantir que não brincam com o produto. É preciso atenta se a grelha está a ser usada por ou perto de crianças.
- Manter o aparelho e o cabo fora do alcance das crianças de menos de 8 anos.
- Coloque o produto sobre uma superfície seca, estável, plana e resistente ao calor.
- Não utilize o produto nas seguintes circunstâncias:
  - Perto de fogões elétricas ou gás, fornos quentes ou perto de chamas.
  - Em superfícies inflamáveis (por exemplo, tapetes), ou instáveis onde poderia virar durante

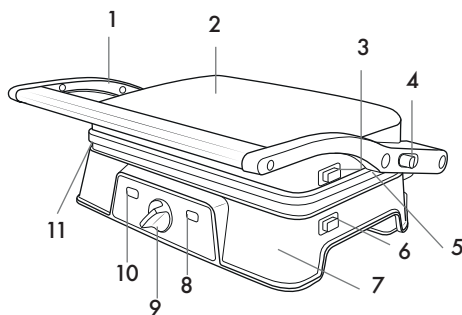
## PORTUGUÊS

o uso.

- Ao ar livre ou áreas com níveis de umidade elevada.
- Perto ou de baixo de materiais de inflamáveis (tais como cortinas, roupas, panos, etc.).
- Limpeza e manutenção do produto devem ser efectuados em conformidade com este manual de instruções, para garantir o bom funcionamento do produto. Desligue e desconecte o produto antes de mover ou limpar. Deixe arrefecer completamente antes de limpar ou armazenar.
- Manutenção limpeza e usuário não deve ser feita por crianças.
- Guardar o produto e o manual de instruções num ambiente seco e seguro.
- A temperatura das superfícies acessíveis pode ser alta, enquanto o produto estiver em uso e podem provocar queimaduras. Não toque nas superfícies quentes enquanto Grill está em uso e imediatamente depois de desligar. Use as alças de toque frio no produto.

## 2. PEÇAS E COMPONENTES

1. Asa
2. Carcaça superior
3. Botão de liberação da placa superior
4. Fecho de segurança
5. Placa superior antiderrapante
6. Botão de liberação da placa inferior
7. Carcaça inferior
8. Luz de controlo (verde)
9. Seletor de temperatura
10. Luz de funcionamento (vermella)
11. Placa inferior antiderrapante



## 3. ANTES DE USAR

- Este produto vem envolto numa caixa para proteger contra danos de transporte. Tire o produto da caixa e guarde a caixa e os componentes num lugar seguro. Desta forma poderá voltar a guardar na caixa caso queira transportar para outro lugar num futuro. Caso decida descartar a caixa, certifique-se de que recicla cada material de forma adequada.
- Limpe as placas de ferro com um pano úmido ou uma esponja.
- Seque as placas com um pano ou guardanapo de papel.
- Para melhores resultados, cobrir ambas as placas com um pouco de óleo.

**NOTA:** É possível que perceba um leve cheiro a queimado quando utilizar o produto pela primeira vez, causado por excesso de lubrificante no processo de fabrico. Isto não afectará a segurança do produto.

## 4. FUNCIONAMENTO

- Feche o grill e conecte à fonte de alimentação. Notará que a luz indicadora vermelha acende, indicando que o grill está em funcionamento.
- Gire o regulador de temperatura no sentido dos ponteiros do relógio, para ajustar a temperatura

como preferir. Tente a posição média de início e mais tarde ajustar a temperatura como preferir.

- A luz indicadora verde acenderá, indicando que a grelha está em pré-aquecimento. Alcançará a temperatura desejada entre 3 e 5 minutos. Quando a luz verde se apague, o produto terá alcançado a temperatura desejada.

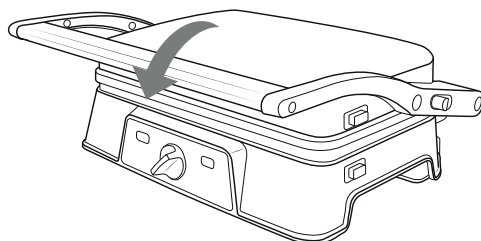
- A grelha está pronta para uso.

### Grelha de contacto

- Gire o regulador de temperatura para a posição desejada.
- Prepare hambúrgueres ou tipos de carne sem ossos e ponha na parte inferior da prancha.
- Baixe a parte superior da prancha mas não feche na totalidade, para que as duas pranchas não toquem uma com a outra.
- Quando a comida estiver pronta, use a alça de toque frio para abrir. Retire os alimentos com a ajuda de uma espátula ou pinça de plástico. Não use utensílios de metal na prancha, já que estes podem danificar o revestimento anti-aderente das placas de aquecimento.
- Use a grelha como contato para cozinhar hambúrgueres, pedaços de carne sem osso e vegetais ou legumes.
- Utilize o grelhador como uma grelha de contacto quando quiser cozinhar algo num período curto de tempo ou quando quiser algo saudável.

### Grelhar com imprensa

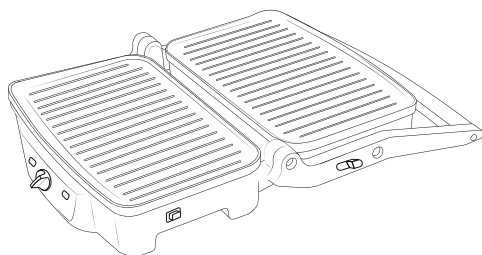
- Gire o regulador de temperatura para a posição desejada.
- Prepare sanduíches e posicione na parte funda da prancha inferior da placa de aquecimento.
- Feche a placa superior para pressionar uniformemente as sandes. A placa superior deve estar totalmente para baixo.
- Deixar 3-6 minutos ou até dourar. Ajuste o tempo a seu gosto.
- Quando a sandes estiver pronta, use a asa de toque frio para abrir a prancha superior. Remova a sandes usando uma espátula ou pinça de plástico ou silicone. Não use utensílios de metal ou facas, já que estes podem danificar o revestimento anti-aderente das placas de aquecimento.
- Utilize o grelhador enquanto pressiona para preparar sanduíches ou pão.
- A grelha foi desenhada com uma asa única e dobradiças especiais que permitem que se adapte a qualquer espessura dos alimentos. Poderá facilmente cozinhar qualquer tipo de alimentos, de uma batata fatiada até a um bife grosso de lombo com ótimos resultados.
- Quando cozinhar mais de um tipo de alimentos ao mesmo tempo, é importante que a espessura dos dois seja constante, para que a placa de aquecimento superior possa cozinhar todos os alimentos por igual.



## PORTUGUÊS

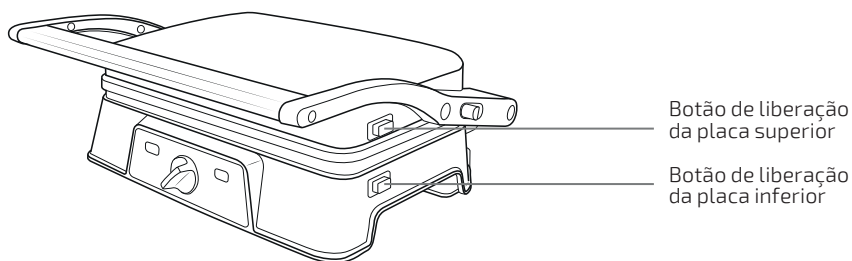
### Prancha aberta

- Ponha a grelha sobre uma superfície plana e limpa.
- Ponha a mão esquerda no punho e, com a mão direita, pressione o botão de desbloqueio no lado direito da dobradiça. Levante a placa de aquecimento até que pouse na superfície de apoio.
- Use a grelha aberta para cozinhar hambúrgueres, bifés, aves (não recomendado cozinhar alimentos com osso, uma vez que será não cozinhará de forma uniforme), peixes e legumes.
- Cozinhar na grelha é a maneira mais versátil de usar este produto. Nesta posição, a superfície duplica o seu tamanho.
- Pode cozinhar diferentes tipos de alimentos sem misturar sabores ou grandes quantidades do mesmo tipo de comida.



### Placas Removíveis

- Desconecte o produto e deixe-o esfriar antes de remover as placas quentes.
- Abra e coloque na posição plana.
- Pressione o botão de liberação na placa superior e deslize a placa ao longo do suporte de metal para removê-la.
- Repita este passo com o botão de liberação na placa inferior e remova-o.



## 5. LIMPEZA E MANUTENÇÃO

- Desligue o aparelho e deixe arrefecer antes de proceder à limpeza. É mais fácil limpar o produto se estiver ligeiramente quente. Não mergulhe na água nem lave na máquina de lavar.
- Limpe as placas de metal com um pano macio para retirar restos de alimentos. Se houver qualquer alimento preso às placas, umedeça com água quente misturada com um detergente não abrasivo e limpe as pranchas com uma esponja.
- Não utilize materiais abrasivos que possam riscar ou danificar o revestimento anti-aderente.
- Limpe o exterior do produto apenas com um pano húmido. Não limpe o exterior com esfregões

abrasivos, já que podem danificar o acabamento. Não mergulhe o produto em água ou qualquer outro líquido.

- Não lave o produto à máquina de lavar.
- Remova e limpe a o depósito de gotejamento após cada utilização. Limpe a unidade com água morna e sabão. Evite o uso esfregões ou detergentes fortes que possam danificar a sua superfície. Enxágueo depósito, seque completamente com um pano macio, e volte a colocar no lugar.
- Armazene o produto em local fresco e seco.
- Utilize o gancho de fechar para armazenar o produto na posição vertical.

## 6. ESPECIFICAÇÕES TÉCNICAS

Referência do produto: 03060

Potência: 1500 W

Voltagem e frequência: 220-240 V, 50/60Hz

Feito na China | Desenhado em Espanha

## 7. RECICLAGEM DE ELECTRODOMÉSTICOS



A diretiva europeia 2012/19/UE sobre Resíduos de Aparelhos Elétricos e Eletrónicos (RAEE) especifica que os eletrodomésticos não devem ser reciclados com o resto dos resíduos municipais. Ditos eletrodomésticos devem ser descartados de forma separada, para otimizar a recuperação e reciclagem de materiais e, de esta maneira, reduzir o impacto que possam ter na saúde humana e meio ambiente.

O símbolo de contentor riscado recorda a sua obrigação de descarta este produto de forma correta. Se o produto em questão conta com uma bateria ou pilha para a sua autonomia elétrica, esta deverá extrair-se antes de ser descartada e ser tratada como um resíduo de diferente categoria. Para obter informação detalhada acerca da forma mais adequada de descartar os seus eletrodomésticos e/ou as correspondentes baterias, o consumidor deverá contactar com as autoridades locais.

## 8. GARANTIA E SAT

Este produto tem uma garantia de 2 anos desde a data de compra, sempre e quando se conserve e envie a fatura de compra, o produto está em perfeito estado físico e se dê uso adequado tal e como se indica neste manual de instruções.

A garantia não cobrirá:

- Se o produto foi usado fora da sua capacidade ou utilidade, maltratado, batido, exposto a humidade, submergido em algum líquido ou substância corrosiva, assim como qualquer outra falta atribuível ao consumidor.
- Se o produto foi desmontado, modificado ou reparado por pessoas não autorizadas pelo SAT oficial de Cecotec.
- Se a origem da incidência foi pelo desgaste normal das peças devido ao uso.

O serviço de garantia cobre todos os defeitos de fabricação durante 2 anos com base na legislação vigente, exceto peças consumíveis. Em caso de mau uso por parte do usuário o serviço de garantia



## **PORTUGUÊS**

não se fará responsável da reparação.

Se deteta uma ocorrência com o produto ou tem alguma consulta, entre em contacto com o Serviço de Assistência Técnica oficial de Cecotec através do número de telefone **+34 963210728**.







[www.cecotec.es](http://www.cecotec.es)

Grupo Cecotec Innovaciones S.L.  
C/ de la Pinadeta s/n, 46930  
Quart de Poblet, Valencia, Spain