

cecotec

BAKE&TOAST 570 / 610 4PIZZA

Електропічка / Электроречка / Toaster oven



Інструкція з використання
Руководство пользователя
Instruction manual

ЗМІСТ

1. Інструкція з техніки безпеки	3
2. Компоненти пристрою	7
3. Перед першим використанням	7
4. Експлуатація пристрою	8
5. Поради з приготування	9
6. Очищення та обслуговування пристрою	10
7. Технічні характеристики	10
8. Утилізація старих електроприладів	10
9. Сервісне обслуговування і гарантія	11

СОДЕРЖАНИЕ

1. Инструкция по эксплуатации	13
2. Компоненты устройства	17
3. Перед первым использованием	17
4. Эксплуатация устройства	18
5. Советы по приготовлению	19
6. Очистка и обслуживание устройства	20
7. Технические характеристики	20
8. Утилизация старых электроприборов	20
9. Сервисное обслуживание и гарантия	21

INDEX

1. Instruction manual	23
2. Parts and components	27
3. Before use	27
4. Operation	28
5. Cooking tips	29
6. Cleaning and maintenance	30
7. Technical specifications	30
8. Disposal of old electrical appliances	30
9. Technical support and warranty	31

1. ІНСТРУКЦІЯ З ТЕХНІКИ БЕЗПЕКИ

- Уважно прочитайте цю інструкції перед використанням приладу. Збережіть цю інструкцію для використання в майбутньому або для нових користувачів.
- Переконайтеся, що напруга мережі відповідає значенню, надрукованому на табличці приладу і що розетка заземлена.
- Під час використання приладу ретельно дотримуйтесь всіх інструкцій з експлуатації.
- Не піддавайте впливу води і не занурюйте шнур, вилку, електричні елементи або будь-яку незнімну частину пристрою в воду або будь-яку іншу рідину. Перед тим, як вставити вилку в розетку або включити прилад, переконайтеся, що ваші руки сухі.
- Не відключайте пристрій від мережі, коли він використовується.
- Якщо прилад випадково потрапив у воду, негайно відключіть його від мережі.
- Регулярно перевіряйте шнур живлення на наявність видимих пошкоджень. Якщо шнур пошкоджений, його необхідно замінити в уповноваженому центрі Cecotec
- Не перекручуйте, не згинайте, не напружуйте і не пошкоджуйте кабель живлення будь-яким способом. Захищайте його від гострих кутів і джерел тепла. Не дозволяйте йому торкатися гарячих поверхонь. Не дозволяйте кабелю звисати з краю робочої поверхні або стільниці. Не тягніть за кабель живлення для відключення пристрою з розетки.
- Прилад не призначений для експлуатації за допомогою зовнішнього таймера або окремої система дистанційного керування.
- Не забувайте вимикати пристрій від мережі, коли він не використовується і перед чищенням.

- Цей прилад призначений лише для домашнього використання. Він не підходить для комерційного або промислового використання. Будь-яке інше використання спричинить анулювання гарантії.
- Не використовуйте прилад на відкритому повітрі.
- Використання аксесуарів або деталей, не наданих або не рекомендовані Cecotec, може призвести до виникнення пожежі, ураження електричним струмом або травм людей і вироби.
- Після роботи пристрій може сильно нагріватися. Використовуйте рукавички, щоб уникнути опіків і травм.
- Будьте надзвичайно обережні під час переміщення приладу.
- Перед розбиранням та зберіганням приладу дайте йому охолонути.
- Для зменшення ризику заплутування або спотикання в пристрої передбачений короткий шнур живлення. Прилад можна використовувати з подовжувачем, однак подовжувач повинен відповідати заявленому вольтажу виробника. Не допускайте звисання подовжувача з стільниці.
- Пристрій не призначений для використання дітьми віком до 8 років, діти старше 8 років, можуть використовувати пристрій якщо вони знаходяться під постійним наглядом дорослих.
- Пристрій може використовуватися дітьми старше 8 років та особами з обмеженими фізичними, чутливими або розумовими здібностями, а також без відповідного досвіду та знань, якщо їм за ними є постійне спостереження або надана інструкція щодо безпечного використання пристрою, і користувач розуміє всі ризики використання.
- Слідкуйте за маленькими дітьми, щоб вони не гралися з приладом. Необхідно пильне спостереження за дітьми, коли діти користуються пристроєм або, пристрій працює поряд з ними.



- Встановіть пристрій на рівну, плоску, стійку, термостійку поверхню.

Не використовуйте прилад за таких обставин:

- На газовій або електричній плиті або поруч із нею, у духових шафах з підігрівом або поблизу полум'я.

- На м'яких поверхнях (наприклад, килимах) або там, де він може перекинутися під час використання.

- На відкритому повітрі або в районах з високим рівнем вологості.

- Під час використання температура доступних поверхонь може бути високою та може спричинити опіки. Не торкайтесь гарячих поверхонь, під час використання приладу або відразу після.

- Не накривайте прилад під час використання.

- Не залишайте прилад без нагляду під час використання.

Від'єднуйте його від мережі, коли в закінчите користуватися ним або коли ви виходите з кімнати.

- Заборонено самостійно розбирати і ремонтувати пристрій. Будь-ласка зверніться у сервісний центр Secotec.

- Очищення та технічне обслуговування повинні проводитися відповідно до цієї інструкції з експлуатації.

Перед переміщенням чи очищенням вимкніть та від'єднайте прилад від мережі.

- Очищення та обслуговування приладу не повинно здійснюватись дітьми без нагляду.

- Не мийте прилад у посудомийних машинах.

- Зберігайте прилад та інструкцію з експлуатації у безпечному та сухому приміщенні.

- Ми не несемо відповідальності за будь-яку можливу шкоду чи травми, спричинені неправильним використанням приладу або недотриманням інструкції з експлуатації.

2. КОМПОНЕНТИ ПРИСТРОЮ

Мал. 1

1. Дверна ручка
2. Скло
3. Нагрівальні елементи
4. Внутрішня порожнина
5. Зовнішній корпус
6. Ручка вибору температури
7. Ручка функцій
8. Таймер
9. Світловий індикатор
10. Підставка для духовки
11. Ручка лотка
12. Решітка
13. Деко для випікання
14. Камінь для піци

3. ПЕРЕД ПЕРШИМ ВИКОРИСТАННЯМ

Дістаньте пристрій з коробки, зніміть всі пакувальні матеріали.

Зніміть всі пакувальні матеріали і збережіть оригінальну упаковку. Переконайтеся в цілісності пристрою і всіх його частин. Не використовуйте пристрій в разі будь-якого видимого пошкодження, зв'яжіться з офіційним сервісним центром Secotec.

Цей пристрій включає різні аксесуари, які можна використовувати для приготування різних видів їжі та посуд. Зверніть увагу на наступні вказівки, щоб використовувати відповідний аксесуар для відповідної страви.

Пекарська форма

Ідеально підходить для запікання курки, стейка, ґратену, бісквіта та інших продуктів, приготованих у духовці.

Решітка

Ідеально підходить для приготування запеченої картоплі та сухих страв.

Деко для випікання та решітка

Ідеально підходить для приготування їжі, яка капає (жиру, олії ...) або для відварювання риби.

Камінь для піци

Використовуйте його для випікання піци для отримання найкращого результату.

Як користуватися ручкою лотка

Мал.2

Регулювання рівня стійки та лотків

Решітку та положення лотка можна відрегулювати у 3 різних положеннях відповідно до страви, яку ви збираєтесь готувати. Наприклад, під час приготування макаронів, якщо ви хочете підрум'янити верхню частину, розмістіть решітку в верхній частині. Для запікання курки використовуйте середню частину.

Мал.3

Увага! Перш ніж користуватися духовкою вперше, нагрійте порожню електропіч згідно інструкцій нижче: Поставте деко і решітку в духовку. Поверніть регулятор функцій у положення "Верхній та нижній" та поверніть регулятор температури на 230 оС.

Нагрівайте духовку протягом 10 хвилин. Під час першого використання через відходи виробництва можуть з'являтися дивні запахи і дим.

4. ЕКСПЛУАТАЦІЯ ПРИСТРОЮ

Контроль температури

Мал.4

Виберіть бажану температуру приготування відповідно до їжі, яку потрібно приготувати, повертаючи регулятор температури за годинниковою стрілкою.

Температуру можна регулювати від 90 оС до 230 оС.

Виберіть "Верхній" або "Верхній і нижній" рівень відповідно до страв, які ви збираєтесь готувати.

Ви можете перевірити чи працюють нагрівачі спостерігаючи за індикатором.

Вибір функцій

Мал.5

Кожна з функцій активує та поєднує різні нагрівальні елементи.

Виберіть функцію, яка відповідає типу їжі, яку потрібно приготувати:

1. Верхнє нагрівання
2. Нижнє нагрівання /Верхнє нагрівання
3. Верхнє і нижнє нагрівання
4. Верхній нагрів + функція конвекції
5. Нижній нагрів + функція конвекції
6. Верхній і нижній обігрів + функція конвекції

Таймер

Мал.б

Світловий індикатор на передній панелі духовки буде світитись в процесі готування та згасне, коли піч не використовується.

1. Поверніть ручку таймера на бажаний час приготування (хвилини). Час приготування буде залежати від типу їжі чи страви, що готується.
2. Встановіть таймер, повернувши ручку за годинниковою стрілкою. Піч автоматично вимкнеться, коли вибраний час приготування закінчиться, і задзвонить сигнал про закінчення готування.
3. Піч можна вимкнути вручну під час готування, повертаючи регулятор часу проти годинникової стрілки в положення "OFF".

5. ПОРАДИ З ПРИГОТУВАННЯ

Тип їжі	Кількість або товщина	Температура (°C)	Таймер (хв.)
Сендвіч	2-3	200	2-3
Тости	2-4	230	2-5
Гамбургер	2-3	200	3-5
Риба	/	200	7-10
Шинка	2 см	200	7-12
Ковбаски	3-4	200-230	8-10
Торт	/	150	20-30
ф	1-2	230	10-15
Курка	Половина курки	175-200	30-40
Піца	1	200	8-10

Примітка: Ці дані є приблизними і залежать від багатьох факторів.

Завжди використовуйте ручку лотка, вставляючи або виймаючи лоток. Доторкання до нього може спричинити важкі опіки. Ми рекомендуємо використовувати рукавички. Не наливайте воду на скляне вікно коли пристрій гарячий. Це може спричинити пошкодження скла.

Під час приготування їжі, що розбризкує олію, наприклад, смаженої курки, рекомендується покласти 2 аркуші алюмінієвої фольги на піддон, щоб зменшити розбризкування олії.

Якщо піч розташована занадто близько до стіни, стіна може загорітись та забруднитись. Неприпустимо також, щоб між задньою стінкою печі та стіною позаду неї висіла фіранка. Не кладіть нічого між дном корпусу та поверхнею, на якій встановлена піч, це може спричинити пожежу.

Заборонено розігрівати будь-які продукти в звичайних банках та консерви, оскільки це може спричинити опарювання.

Під час використання або відразу після нього будьте обережні, щоб не обпектись. Металеві деталі та скло дверей може сильно нагріватися під час використання. Будьте обережні, не торкайтесь до них, під час відкриття та закриття дверей. Будьте обережні, щоб не обпектись!

6. ОЧИЩЕННЯ ТА ОБСЛУГОВУВАННЯ ПРИСТРОЮ

1. Від'єднайте кабель від джерела живлення перед початком чищення. Не занурюйте прилад у воду та будь-якій іншій рідині під час очищення.
2. Недотримання умов утримання продукту в чистоті може призвести до пошкодження поверхні і може негативно вплинути на термін придатності пристрою.
3. Ніколи не використовуйте сильні миючі засоби, бензин, абразивний порошок або металеву щітку для очищення будь-яких деталей пристрою.
4. Використовуйте вологу м'яку тканину для очищення корпусу, дверей, внутрішніх стін і скляного піддона. Для очищення панелі управління використовуйте м'яку суху тканину.

7. ТЕХНІЧНІ ХАРАКТЕРИСТИКИ

Модель: Bake & Toast 570 4Pizza

Артикул: 02200

1500 Вт, 220-240 В змінного струму, 50/60 Гц

Ємність: 26 л

Зроблено в Китаї | Розроблений в Іспанії

Модель: Bake & Toast 610 4Pizza

Артикул: 02214

1500 Вт, 220-240 В змінного струму, 50/60 Гц

Ємність: 26 л

Зроблено в Китаї | Розроблений в Іспанії

8. УТИЛІЗАЦІЯ СТАРИХ ЕЛЕКТРИЧНИХ ВИРОБІВ



Європейська директива 2012/19 / EU про утилізацію електричного та електронного обладнання (WEEE) встановлює, що старі побутові електроприлади не можна викидати разом зі звичайними несорттованими муніципальними відходами. Старі прилади мають бути зібрані окремо, щоб оптимізувати утилізацію і переробку

УКРАЇНЬКА

матеріалів, що містяться в них, а також мінімізувати вплив на здоров'я людини і навколишнє середовище. Перекреслений символ «кошик для сміття» на виробі нагадує вам про ваш обов'язок правильно утилізувати прилад. Якщо пристрій має вбудовану батарею або використовує акумулятори, їх слід вилучити з приладу і утилізувати відповідним чином. Користувачі повинні зв'язатися зі своєю місцевою владою або роздрібним продавцем для отримання інформації щодо правильної утилізації старих приладів і/або їх батарей.

9. СЕРВІСНЕ ОБСЛУГОВУВАННЯ І ГАРАНТІЯ

На даний продукт надається гарантія протягом 2 років з дати покупки, за умови надання документа, що підтверджує покупку, знаходження продукту в відмінному фізичному стані і правильному користуванні, як описано в цьому посібнику з експлуатації.

Гарантія не поширюється на наступні ситуації:

- Продукт використовувався в цілях, відмінних від призначених для нього, використовувався неправильно, піддавався падінню, впливу вологи, зануренню в рідкі або корозійні речовини, а також іншим несправностям, пов'язаних з впливом покупця.
- Продукт був розібраний, модифікований або відремонтований особами, не уповноваженими офіційною службою технічної підтримки Cecotec.
- Несправності, що виникають в результаті зносу його витратних або запасних частин через постійне використання.
- Гарантійне обслуговування покриває всі виробничі дефекти вашого пристрою протягом 2 років, відповідно до чинного законодавства, за винятком витратних деталей. У разі неправильного використання гарантія не поширюється. Якщо в будь-який момент ви виявите будь-які проблеми з вашим продуктом або у вас виникнуть будь-які сумніви, звертайтеся в Офіційний сервісний центр Cecotec

Smart Group

Сайт: <https://service.smartgroup.ua/>

№ тел .: 0 800 300 245

1. ИНСТРУКЦИЯ ПО БЕЗОПАСНОЙ ЭКСПЛУАТАЦИИ

Внимательно прочитайте эту инструкцию перед использованием устройства. Сохраните эту инструкцию для использования в будущем или для новых пользователей.

- Убедитесь, что напряжение сети соответствует напряжению, указанному на паспортной табличке устройства и что розетка заземлена.
- При использовании прибора тщательно следуйте всем инструкциям по эксплуатации.
- Не подвергайте прибор воздействию воды и не погружайте шнур, вилку, электрические элементы или любую несъемную часть устройства в воду или любую другую жидкость. Перед тем, как вставить вилку в розетку или включить прибор, убедитесь, что ваши руки сухие.
- Не отключайте устройство от сети, когда он используется.
- Если прибор случайно упал в воду, немедленно отключите его от сети.
- Регулярно проверяйте шнур питания на наличие видимых повреждений. Если шнур поврежден, его необходимо заменить в уполномоченном центре Cecotec
- Не перекручивайте, не сгибайте, не натягивайте и избегайте повреждения сетевого шнура. Защищайте его от острых углов и источников тепла. Не позволяйте ему касаться горячих поверхностей. Не позволяйте кабелю свисать с края рабочей поверхности или столешницы. Не тяните за кабель питания для отключения устройства от сети.
- Прибор не предназначен для эксплуатации с помощью внешнего таймера или отдельной системы дистанционного управления.
- Не забывайте выключать устройство от сети, когда оно не используется и перед его чисткой.

- Прибор предназначен только для домашнего использования. Он не подходит для коммерческого или промышленного использования. Любое другое использование повлечет аннулирование гарантии.
- Не используйте прибор на открытом воздухе.
- Использование аксессуаров или деталей, не предоставленных или не рекомендованных Cecotec, может привести к возникновению пожара, поражению электрическим током или травмам людей и изделия.
- После работы устройство может нагреваться. Используйте перчатки, чтобы избежать ожогов и травм.
- Будьте очень осторожны при перемещении прибора.
- Перед разборкой и хранением прибора дайте ему остыть.
- Для уменьшения риска запутывания или преткновения в устройстве предусмотрен короткий шнур питания. Прибор можно использовать с удлинителем, однако удлинитель должен соответствовать заявленному вольтажу производителя. Не допускайте свешивания удлинителя со столешницы.
- Устройство не предназначено для использования детьми в возрасте до 8 лет, дет старше 8 лет, могут использовать устройство если они находятся под постоянным наблюдением взрослых.
- Устройство может использоваться детьми старше 8 лет и лицами с ограниченными физическими, чувствительными или умственными способностями, а также без соответствующего опыта и знаний, если за ними есть постоянное наблюдение или предоставлена инструкция по безопасному использованию устройства, и пользователь понимает все риски использования.
- Следите за маленькими детьми, чтобы они не играли с прибором. Необходимо тщательное наблюдение за детьми, когда дети пользуются устройством или устройство работает рядом с ними.



- Установите устройство на ровную, плоскую, устойчивую, термостойкую поверхность.
- Не используйте прибор при следующих обстоятельствах:
 - На газовой или электрической плите или рядом с ней, в духовых шкафах с подогревом или вблизи пламени.
 - На мягких поверхностях (например, коврах) или там, где оно может перевернуться во время использования.
 - На открытом воздухе или в районах с высоким уровнем влажности.
 - При использовании температура доступных поверхностей может быть высокой и может вызывать ожоги. Не касайтесь горячих поверхностей, при использовании прибора или сразу после его работы.
 - Не накрывайте прибор во время использования.
 - Не оставляйте прибор без присмотра во время использования. Отключайте его от сети, когда закончите пользоваться им или когда вы выходите из комнаты.
 - Запрещается самостоятельно разбирать и ремонтировать устройство. Пожалуйста обратитесь в сервисный центр Secotec.
 - Очистка и техническое обслуживание должны проводиться в соответствии с этой инструкцией по эксплуатации. Перед перемещением или очисткой выключите и отсоедините прибор от сети.
 - Очистка и обслуживание прибора не должно осуществляться детьми без присмотра.
 - Не мойте прибор в посудомоечных машинах.
 - Храните прибор и инструкцию по эксплуатации в безопасном и сухом помещении.
 - Мы не несем ответственности за любой возможный вред или травмы, вызванный неправильным использованием прибора или несоблюдением инструкции по эксплуатации.

2. КОМПОНЕНТЫ УСТРОЙСТВА

Рис. 1

1. Дверная ручка
2. Стекло
3. Нагревательные элементы
4. Внутренняя полость
5. Внешний корпус
6. Ручка выбора температуры
7. Ручка функций
8. Таймер
9. Индикатор
10. Подставка для духовки
11. Ручка лотка
12. Решетка
13. Противень для выпекания
14. Камень для пиццы

3. ПЕРЕД ПЕРВЫМ ИСПОЛЬЗОВАНИЕМ

Извлеките устройство из коробки, снимите все упаковочные материалы.

Снимите все упаковочные материалы и сохраните оригинальную упаковку. Убедитесь в целостности устройства и всех его частей. Не используйте устройство в случае любого видимого повреждения, свяжитесь с официальным сервисным центром Cecotec.

Это устройство включает различные аксессуары, которые можно использовать для приготовления различных видов пищи и посуду. Обратите внимание на следующие указания, чтобы использовать соответствующий аксессуар для соответствующих блюд.

Пекарская форма

Идеально подходит для запекания курицы, стейка, гратена, бисквита и других продуктов, приготовленных в духовке.

Решетка

Идеально подходит для приготовления запеченного картофеля и сухих блюд.

Противень и решетка

Идеально подходит для приготовления пищи, которая капает (жира, масла ...) или для отваривания рыбы.

Камень для пиццы

Используйте его для выпекания пиццы для получения наилучшего результата.

Как пользоваться ручкой лотка

Рис.2

Регулировка уровня стойки и лотков

Решетку и положение лотка можно отрегулировать в 3 различных положениях в соответствии с блюдом, которое вы собираетесь готовить. Например, во время приготовления макарон, если вы хотите подрумянить верхнюю часть, разместите решетку в верхней части. Для запекания курицы используйте среднюю часть.

Рис.3

Внимание! Прежде чем пользоваться духовкой впервые, нагрейте пустую электропечь согласно инструкциям ниже: Поставьте противень и решетку в духовку. Поверните регулятор функций в положение "Верхний и нижний" и поверните регулятор температуры на 230 оС. Нагревайте духовку в течение 10 минут. При первом использовании из-за отходов производства могут появляться странные запахи и дым.

4. ЭКСПЛУАТАЦИЯ УСТРОЙСТВА

Контроль температуры

Рис.4

Выберите желаемую температуру приготовления в соответствии с пищей, которую нужно приготовить, поворачивая регулятор температуры по часовой стрелке.

Температуру можно регулировать от 90 оС до 230 оС.

Выберите "Верхний" или "Верхний и нижний" уровень в соответствии с блюдами, которые вы собираетесь готовить.

Вы можете проверить работают ли нагреватели наблюдая за индикатором.

Выбор функций

Рис.5

Каждая из функций активирует и объединяет различные нагревательные элементы.

Выберите функцию, соответствующую типу пищи, которую нужно приготовить:

1. Верхний нагрев
2. Нижний нагрев / Верхний нагрева
3. Верхний и нижний нагрев
4. Верхний нагрев + функция конвекции
5. Нижний нагрев + функция конвекции
6. Верхний и нижний обогрев + функция конвекции

Таймер

Рис.б

Световой индикатор на передней панели духовки загорается в процессе приготовления и погаснет, когда печь не используется.

1. Установите ручку таймера на желаемое время приготовления (минуты). Время приготовления будет зависеть от типа пищи или блюда, которое готовится.
2. Установите таймер, повернув ручку по часовой стрелке. Печь автоматически выключится, когда выбранное время приготовления закончится, и зазвонит сигнал об окончании приготовления.
3. Печь можно выключить вручную во время приготовления, поворачивая регулятор времени против часовой стрелки в положение "OFF".

5. СОВЕТЫ ПО ПРИГОТОВЛЕНИЮ

Тип пищи	Количество толщина	Температура (°C)	Таймер (мин.)
Сэндвич	2-3	200	2-3
Тосты	2-4	230	2-5
Гамбургер	2-3	200	3-5
Рыба	/	200	7-10
Ветчина	2 см	200	7-12
Колбаски	3-4	200-230	8-10
Торт	/	150	20-30
Стейк	1-2 см	230	10-15
Курица	Половина курицы	175-200	30-40
Пицца	1	200	8-10

Примечание: Эти данные являются приблизительными и зависят от многих факторов.

Всегда используйте ручку лотка, вставляя или вынимая лоток. Прикосновение к нему может вызвать тяжелые ожоги. Мы рекомендуем использовать перчатки.

Не наливайте воду на стеклянное окно когда устройство горячее. Это может вызвать повреждение стекла.

Во время приготовления пищи, которая разбрызгивает масло, например, жареной курицы, рекомендуется положить 2 листа алюминиевой фольги на поддон, чтобы уменьшить разбрызгивание масла.

Если печь расположена слишком близко к стене, стена может загореться и загрязниться. Недопустимо также, чтобы между задней стенкой печи и стеной позади нее висела занавеска.

Не кладите ничего между дном корпуса и поверхностью, на которой установлена печь, это может привести к пожару.

Запрещено разогревать любые продукты в обычных банках и консервы.

При использовании устройства или сразу после этого будьте осторожны, чтобы не обжечься. Металлические детали и стекло двери может сильно нагреваться во время использования. Будьте осторожны, не прикасайтесь к ним, во время открытия и закрытия дверей. Будьте осторожны, чтобы не обжечься!

6. ОЧИСТКА И ОБСЛУЖИВАНИЕ УСТРОЙСТВА

1. Отключите кабель от источника питания перед началом чистки. Не погружайте прибор в воду и любые другие жидкости во время чистки.
2. Несоблюдение условий содержания продукта в чистоте может привести к повреждению поверхности и может негативно повлиять на срок годности устройства.
3. Никогда не используйте сильные моющие средства, бензин, абразивный порошок или металлическую щетку для очистки любых деталей устройства.
4. Используйте влажную мягкую ткань для очистки корпуса, дверей, внутренних стен и стеклянного поддона. Для очистки панели управления используйте мягкую сухую ткань.

7. ТЕХНИЧЕСКИЕ ХАРАКТЕРИСТИКИ

Модель: Bake & Toast 570 4Pizza

Артикул: 02200

1500 Вт, 220-240 В переменного тока, 50/60 Гц

Емкость: 26 л

Сделано в Китае | Разработанный в Испании

Модель: Bake & Toast 610 4Pizza

Артикул: 02214

1500 Вт, 220-240 В переменного тока, 50/60 Гц

Емкость: 26 л

Сделано в Китае | Разработанный в Испании

8. УТИЛИЗАЦИЯ СТАРЫХ ЭЛЕКТРИЧЕСКИХ ИЗДЕЛИЙ



Европейская директива 2012/19 / EU об утилизации электрического и электронного оборудования (WEEE) устанавливает, что старые бытовые электроприборы нельзя утилизировать вместе с обычными несортированными муниципальными отходами. Старые приборы должны собираться отдельно, чтобы оптимизировать утилизацию

и переработку содержащихся в них материалов, а также снизить воздействие на здоровье человека и окружающую среду. Перечеркнутый символ «мусорная корзина» на изделии напоминает вам о вашей обязанности правильно утилизировать прибор. Если устройство имеет встроенную батарею или использует аккумуляторы, их следует извлечь из прибора и утилизировать соответствующим образом. Потребители должны связаться со своими местными властями или розничным продавцом для получения информации относительно правильной утилизации старых приборов и / или их батарей.

9. СЕРВИСНОЕ ОБСЛУЖИВАНИЕ И ГАРАНТИЯ

На данный продукт предоставляется гарантия в течение 2 лет с даты покупки, при условии предоставления документа подтверждающего покупку, нахождения продукта в отличном физическом состоянии и правильном пользовании, как описано в этом руководстве по эксплуатации.

Гарантия не распространяется на следующие ситуации:

- Продукт использовался в целях, отличных от предназначенных для него, использовался неправильно, подвергался падению, воздействию влаги, погружению в жидкие или коррозионные вещества, а также другим неисправностям, связанным с воздействием покупателя.
- Продукт был разобран, модифицирован или отремонтирован лицами, не уполномоченными официальной службой технической поддержки Cecotec.
- Неисправности, возникающие в результате износа его расходных или запасных частей из-за постоянного использования.
- Гарантийное обслуживание покрывает все производственные дефекты вашего устройства в течение 2 лет, в соответствии с действующим законодательством, за исключением расходных деталей. В случае неправильного использования гарантия не распространяется. Если в любой момент вы обнаружите какие-либо проблемы с вашим продуктом или у вас возникнут какие-либо сомнения, обращайтесь в Официальный сервисный центр Cecotec

Smart Group

Сайт: <https://service.smartgroup.ua/>

№ тел.: 0 800 300 245

1. SAFETY INSTRUCTIONS

Before connecting the product to the mains, remove the packaging, labels and transport protectors.

All safety instructions should be closely followed when using the appliance.

Make sure that the mains voltage matches the voltage stated on the rating label of the appliance and that the outlet is grounded.

Do not immerse the cord, plug, or any non-removable part of the product in water or any other liquid. Do not expose the electrical connections to water. Make sure your hands are dry before handling the plug or switching on the appliance.

Do not unplug the device when it is being used.

If the product falls accidentally in water, unplug it immediately.

Do not reach into the water!

Check the power cord regularly for visible damage. No user-serviceable parts inside. If the cord is damaged, it must be replaced by the official Technical Support Service of Cecotec, in order to avoid any type of danger.

Do not use the appliance if its cord, plug, or housing is damaged, nor after it malfunctions or has been dropped or damaged in any way.

Do not twist, bend, strain, or damage the power cord in any way. Protect it from sharp edges and heat sources. Do not let it touch hot surfaces. Do not let the power cord hang over the edge of table or countertop.

The appliance is not intended to be operated by means of an external timer or separate remote-control system.

Turn off and unplug the juicer from the mains supply when not in use and before cleaning. Pull from the plug, not the cord, to disconnect it from the outlet.

This appliance is intended for home use only. Any other use will

void the warranty. It is not suitable for commercial or industrial use. Do not use it outdoors.

Do not use any accessory that has not been recommended by the manufacturer, as they might cause injuries or damage.

Do not touch hot surfaces. Use handles or knobs.

Extreme caution must be used when moving an appliance containing hot oil or other hot substances.

Allow the appliance to cool down before disassembling or assembling the device.

A short power-supply cord is provided to reduce the hazards resulting from entanglement or tripping over a long cord. An extension cord may be used with care, however, the marked electrical rating should be at least as great as the electrical rating of this appliance. The extension cord should not be allowed to drape over the counter or tabletop where it can be pulled by children or tripped over. The appliance is not intended to be used by children under the age of 8. It can be used by children over the age of 8, as long as they are given continuous supervision.

This appliance is not intended to be used by persons with reduced physical, sensory, or mental capabilities, or lack of experience or knowledge, unless they have been given supervision or instruction concerning the use of the appliance in a safe way by a person responsible for their safety, and understand the hazards involved.

Supervise young children to make sure that they do not play with the appliance. Close supervision is necessary when the appliance is being used by or near children.

Keep the appliance and its cord out of reach of children under the age of 8.

Place the appliance on a dry, stable, flat, heat-resistant surface. Do not use the appliance under the following circumstances: On or near a gas or electric hob, in heated ovens, or near open flames.



On soft surfaces (such as carpets) or where it may tip over during use.

Outdoors or in areas with high humidity levels.

The temperature of accessible surfaces may be high while in use and could cause burns. Do not touch hot surfaces while in use or immediately after.

Do not cover the appliance while in use.

Do not leave the appliance unattended while in use. Unplug it from the mains supply when you finish using it or when you leave the room.

Do not try to repair the product by yourself. Contact the official Technical Support Service of Cecotec.

Cleaning and maintenance must be carried out according to this instruction manual to make sure the appliance functions properly. Turn off and unplug the appliance before moving and cleaning it.

The cleaning and maintenance of the appliance should not be carried out by children without supervision.

Do not wash the appliance in dishwashers.

Store the appliance and its instruction manual in a safe and dry place when not in use.

No liability is accepted for any eventual damage or personal injuries derived from misuse or non-compliance with this instruction manual.

2. PARTS AND COMPONENTS

Fig. 1

1. Door handle
2. Glass
3. Heating elements
4. Inner cavity
5. Outer housing
6. Temperature-selection knob
7. Function knob
8. Timer
9. Light indicator
10. Oven support
11. Tray handle
12. Wire rack
13. Baking tray
14. Stone for pizza

3. BEFORE USE

Take the product out of the box.

Remove all packaging materials. Keep the original box.

Make sure all parts and components are included and in good conditions. If any visible signs of damage are observed, contact Cecotec's Technical Support Service immediately.

This product includes different accessories which can be used to cook different type of foods and dishes. Pay attention to the following indications in order to use the appropriate accessory for the appropriate dish.

Baking tray

Perfect for roasting chicken, steak, gratin, sponge cake and other oven-cooked foods.

Wire rack

Ideal for cooking baked potatoes and dry food.

Bake tray and wire rack

Perfect for cooking food which drips (fat, oil...) or for boiling fish.

Stone for pizza

Use it to bake pizzas and get the best possible result.

How to use the tray handle

Fig. 2

Adjusting rack and trays level

The wire rack and the tray's position can be adjusted to 3 different positions according to the dish that is going to be cooked. For example, when cooking macaroni, if you want to brown the top part, place the wire rack in the top part. For roasting chicken, use the middle part.

Fig. 3

Warning

Before using the oven for the first time, heat the oven while empty following the instructions below:

Introduce the baking tray and the wire rack in the oven.

Turn the function knob to "Upper & Lower" and turn the temperature knob to 230 °C. Heat the oven for 10 minutes.

A strange odour and smoke might appear during the first use due to manufacturing wastes.

4. OPERATION

Temperature control

Fig. 4

Select the desired cooking temperature, according to the food that is going to be cooked, by turning the temperature knob clockwise. The temperature can be adjusted from 90 °C to 230 °C.

Select "Upper" or "Upper and lower" according to the dishes you are going to cook. You can check whether the heaters are working or not by observing the front indicator light.

Function selector

Fig. 5

Each of the functions will activate and combine different heating elements.

Select the function that suits the type of food to be cooked:

1. Upper heating
2. Lower heating Upper heating
3. Upper & Lower heating
4. Upper heating + Convection function
5. Lower heating + Convection function
6. Upper & Lower heating + Convection function

Timer

Fig. 6

The indicator light on the front of the oven will light up during the cooking process and will go out when the oven is not in use.

1. Turn the timer knob to the desired cooking time (minutes). The cooking time will depend on the type of food or dish being cooked.
2. Set the timer by turning the knob clockwise. The oven will turn off automatically when the selected cooking time is over and an end-of-cooking alarm will ring.
3. The oven can be turned off manually during the cooking process by turning the time knob anti-clockwise to the "OFF" position.

5. COOKING TIPS

Type of food	Pieces or thickness	Temperature (°C)	Timer (min.)
Sandwich	2-3 uds.	200	2-3
Toasts	2-4 uds.	230	2-5
Hamburger	2-3 uds.	200	3-5
Fish	/	200	7-10
Ham	2 cm	200	7-12
Sausages	3-4 uds.	200-230	8-10
Cake	/	150	20-30
Steak	1-2 cm	230	10-15
Chicken	Half chicken	175-200	30-40
Pizza	1	200	8-10

Note: This data are approximate and depend on many factors.

Always use the tray's handle when inserting or removing the tray. Touching these will cause severe burns. We recommend the usage of gloves.

When the device is hot, do not apply water on the glass window. It may break the glass.

When cooking oil-splashing food such as roast chicken, it is recommended to put 2 sheets of aluminum foils on a tray in order to diminish the oil splashing.

If the oven is positioned too close to a wall, the wall will burn or stain. Make sure any curtain, etc. are in contact with the body. Do not put anything between the bottom of the body and the surface on which it is set. Otherwise, it could burn.

Any bottled or tinned food cannot be heated directly as the bottle or tin would break and cause scalds.

Be careful not to get burned during use or immediately after using it. The metal parts and the door's window glass may become extremely hot during use. Be careful not to touch them when opening and closing the door. Be careful not to get burned!

6. CLEANING AND MAINTENANCE

1. Unplug the cable from the power supply before start the cleaning. Do not immerse the appliance in water nor any other liquid during the cleaning.
2. The lack of maintenance and cleaning of the product may cause a deterioration on its surface and affect its lifespan.
3. Do not use strong detergents, powder abrasives or metal brushes to clean the device.
4. Use a dampened soft cloth with a neutral cleaner to clean enclosures, door, interior walls and the outer housing.

7. TECHNICAL SPECIFICATIONS

Model: Bake&Toast 570 4Pizza
 Product reference: 02200
 1500 W, 220-240 V AC, 50/60 Hz
 Capacity: 26 L
 Made in China | Designed in Spain

Model: Bake&Toast 610 4Pizza
 Product reference: 02214
 1500 W, 220-240 V AC, 50/60 Hz
 Capacity: 26 L
 Made in China | Designed in Spain

8. DISPOSAL OF OLD ELECTRICAL APPLIANCES



The European directive 2012/19/EU on Waste Electrical and Electronic Equipment (WEEE), specifies that old household electrical appliances must not be disposed of with the normal unsorted municipal waste. Old appliances must be collected separately, in order to optimise the recovery and recycling of the materials they contain, and reduce the impact on human health and the environment.

The crossed out "wheeled bin" symbol on the product reminds you of your obligation to dispose of the appliance correctly.

Consumers must contact their local authorities or retailer for information concerning the correct disposal of old appliances and/or their batteries.

9. TECHNICAL SUPPORT AND WARRANTY

This product is under warranty for 2 years from the date of purchase, as long as the proof of purchase is submitted, the product is in perfect physical condition, and it has been given proper use, as explained in this instruction manual.

The warranty will not cover the following situations:

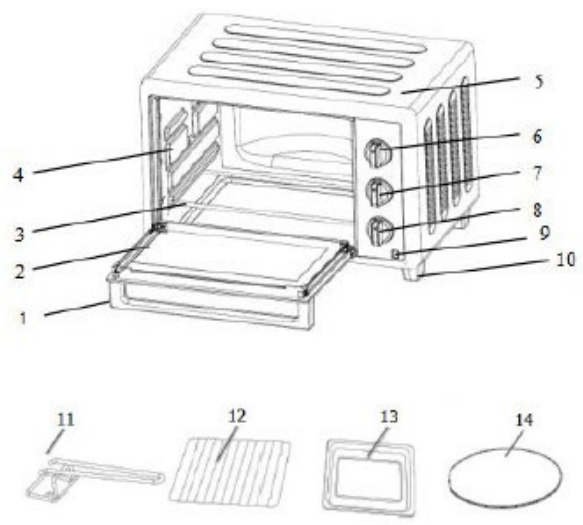
The product has been used for purposes other than those intended for it, misused, beaten, exposed to moisture, immersed in liquid or corrosive substances, as well as any other fault attributable to the customer.

The product has been disassembled, modified, or repaired by persons, not authorised by the official Technical Support Service of Cecotec.

Faults deriving from the normal wear and tear of its parts, due to use.

The warranty service covers every manufacturing defects of your appliance for 2 years, based on current legislation, except consumable parts. In the event of misuse, the warranty will not apply.

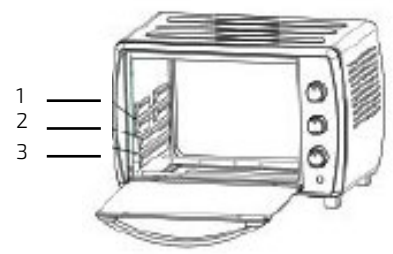
If at any moment you detect any problem with your product or have any doubt, do not hesitate to contact Cecotec Technical Support Service at +34 963 210 728.



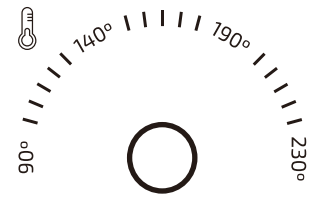
Мал./Puc./Img. 1



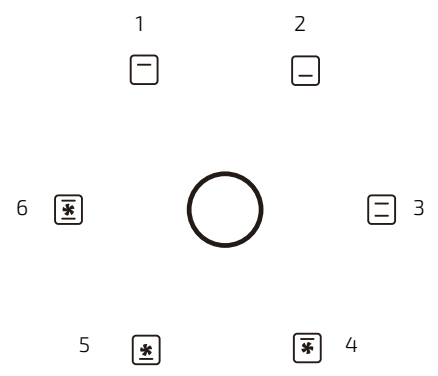
Мал./Puc./Img. 2



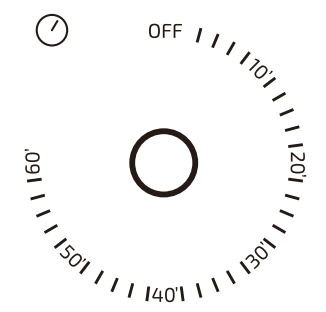
Мал./Puc./Img. 3



Мал./Puc./Img. 4



Мал./Puc./Img. 5



Мал./Puc./Img. 6

www.cecotec.es

Grupo Cecotec Innovaciones S.L.
C/ de la Pinadeta s/n, 46930
Quart de Poblet, Valencia (Spain)
YV01200423