
DEWALT®

XR LI-ION

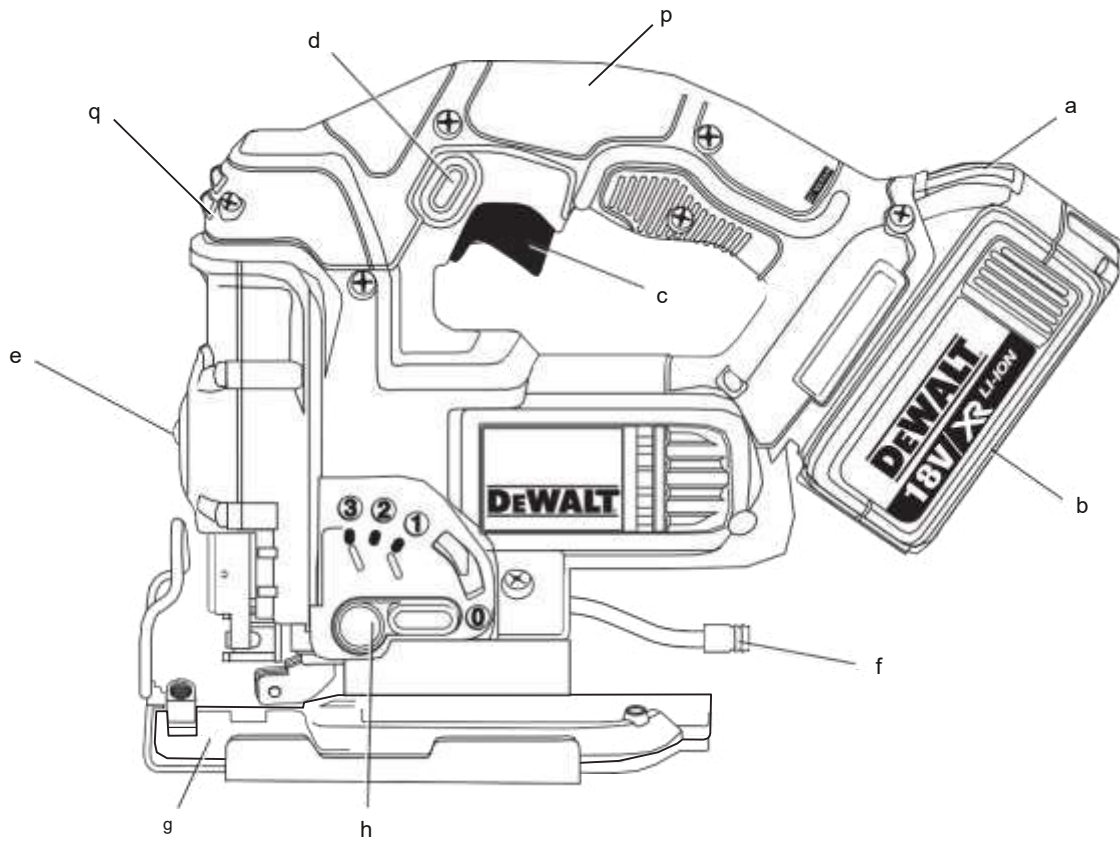
503910-15 RUS / UA

Переклад з оригіналу інструкції

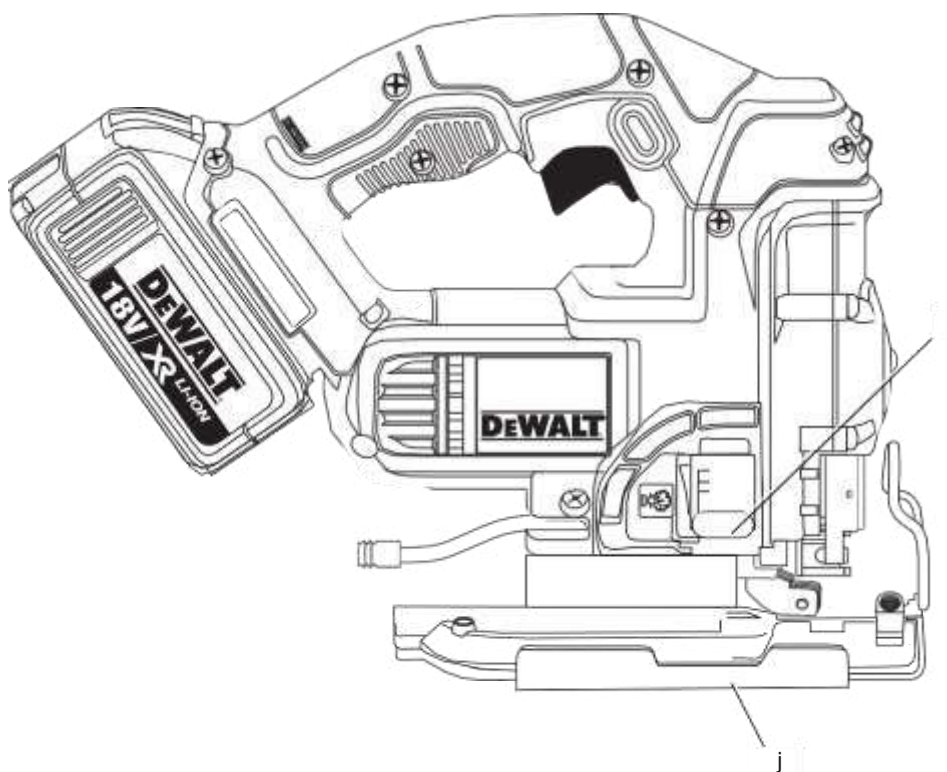
DCS331

DCS332

Малюнок 1



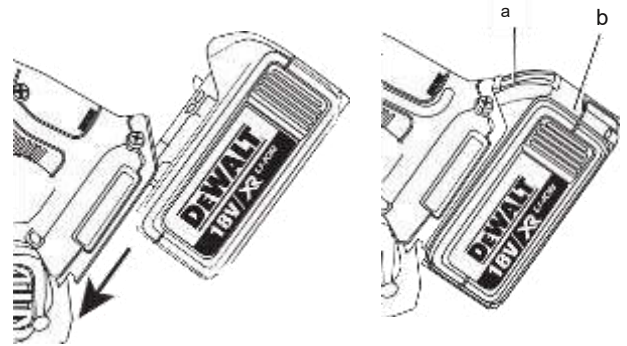
малюнок 2



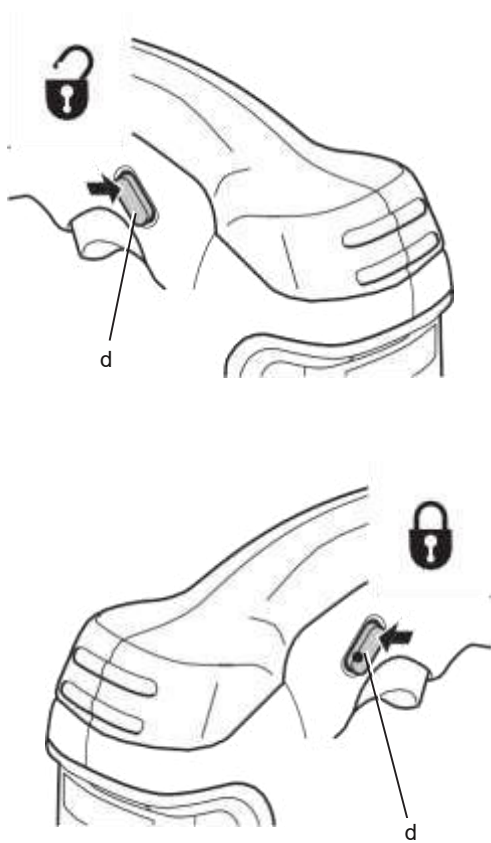
малюнок 3



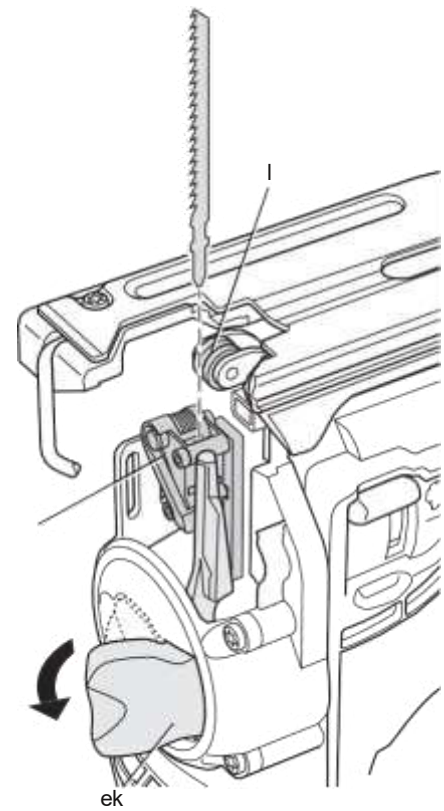
малюнок 4



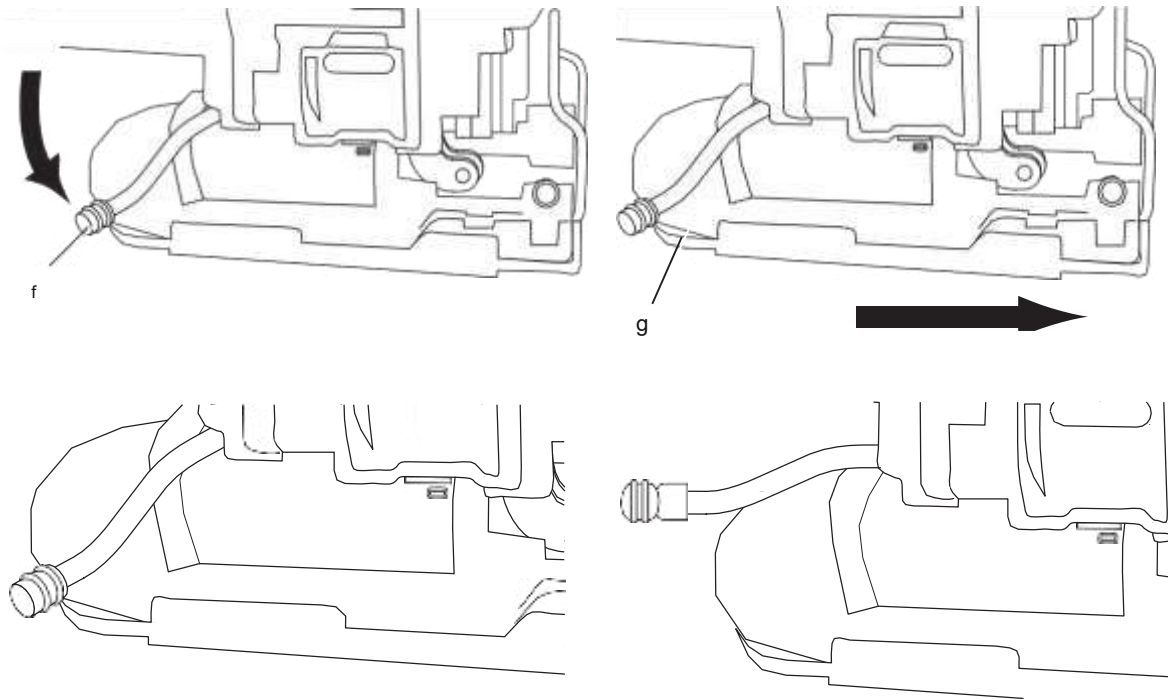
малюнок 5



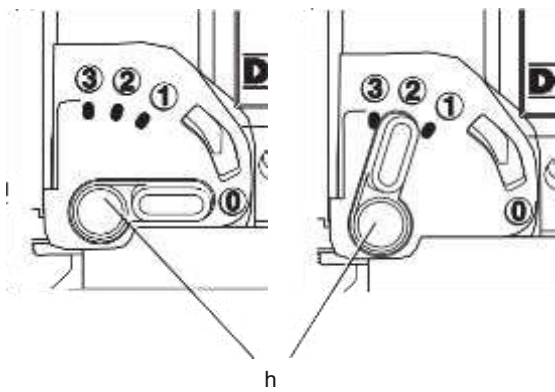
малюнок 6



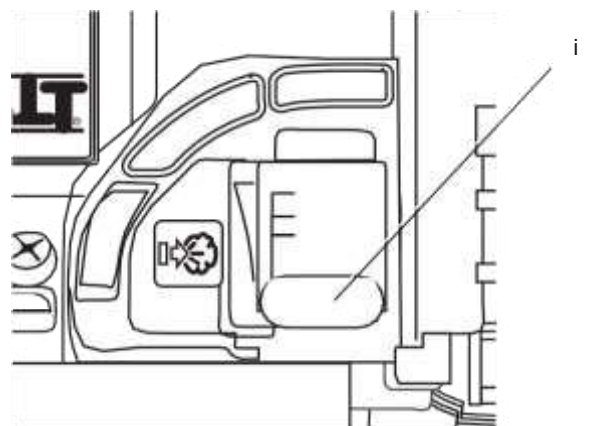
малюнок 7



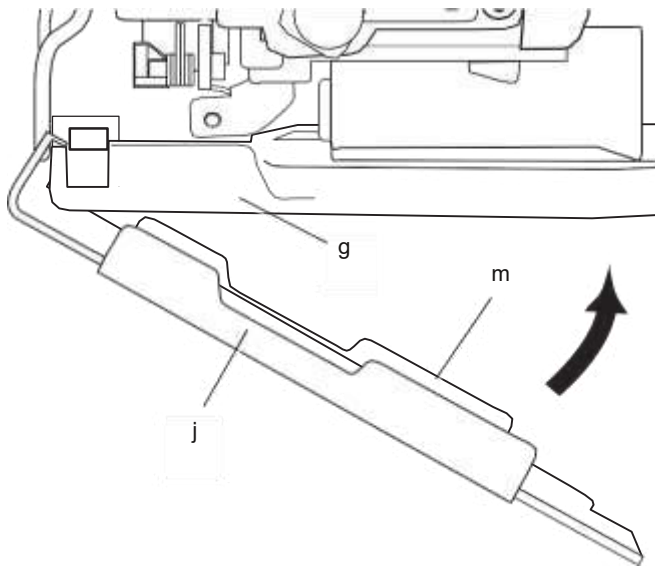
малюнок 8



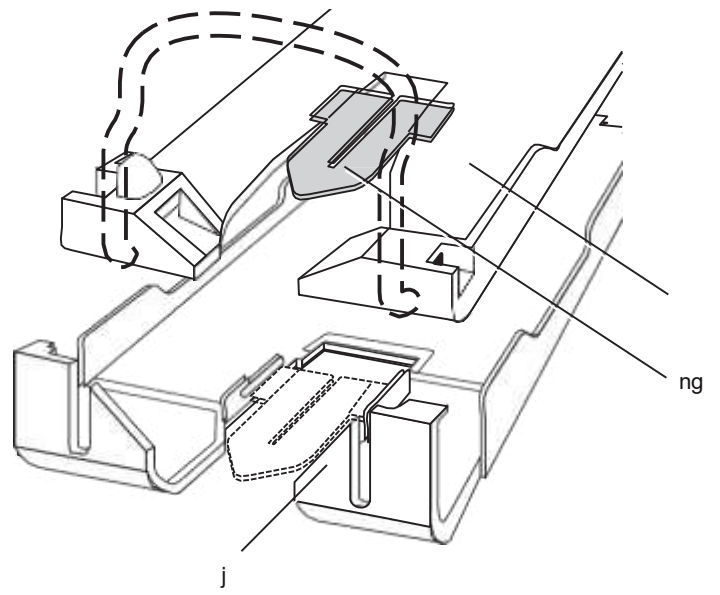
малюнок 9



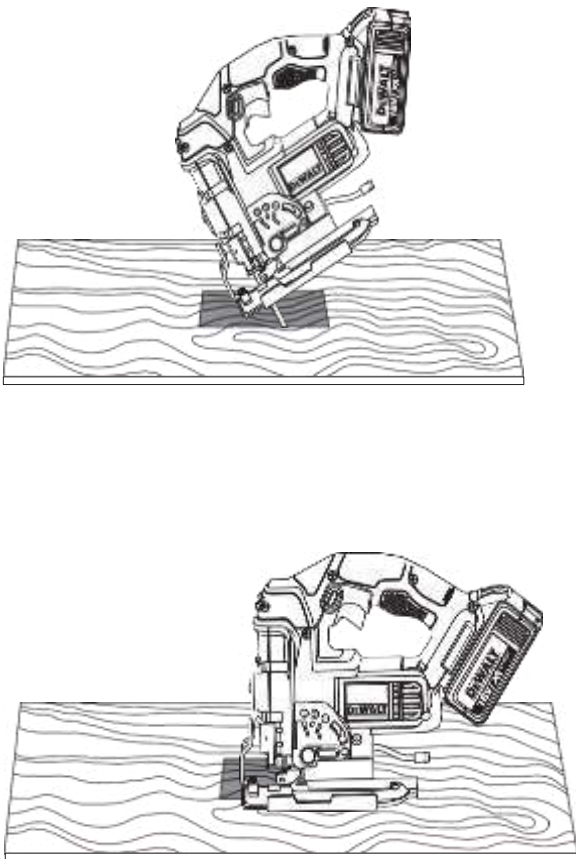
малюнок 10



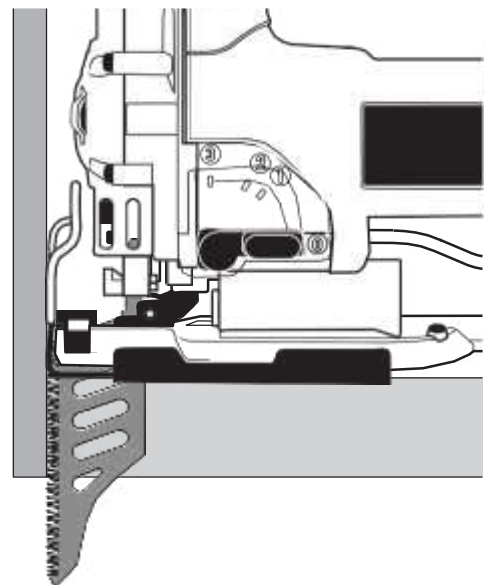
малюнок 11

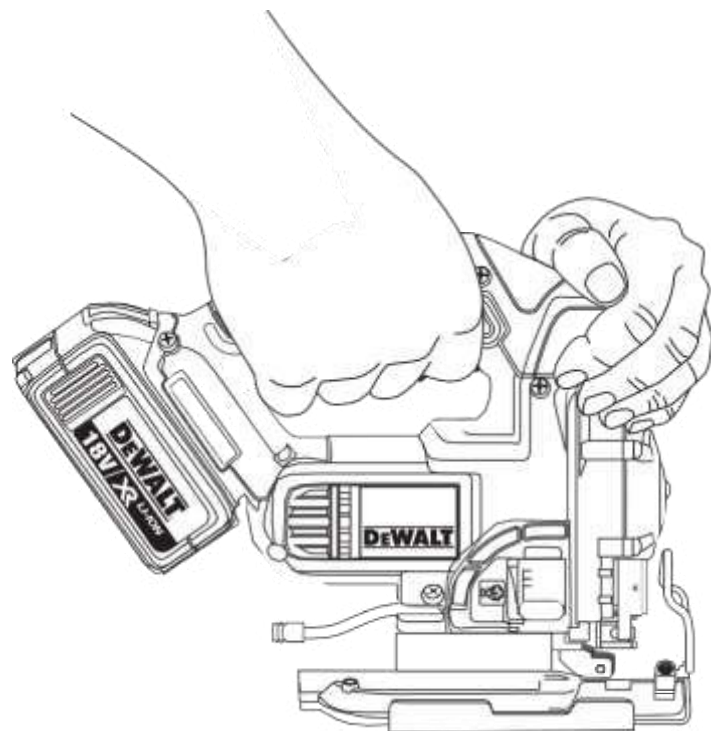


малюнок 12



малюнок 13





АККУМУЛЯТОРНАЯ лобзик DCS331, DCS332

Вітаємо Вас!

Ви вибрали електричний інструмент фірми D E WALT. Ретельна розробка виробів, багаторічний досвід фірми з виробництва інструментів, різні удосконалення зробили інструменти D E WALT одними з найнадійніших помічників для професіоналів.

Технічні характеристики

DCS332 DCS331			
Напруга живлення	В пост. струму 14,4	18	
Тип		1	1
Тип акумулятора		Li-Ion	Li-Ion
Макс. Вихідна потужність	Вт	340	400
Швидкість без навантаження	хід / хв.	0-2500	0-3000
величина ходу	мм	26	26
Глибина пропила:			
- дерева	мм	135	135
- алюміній	мм	25	25
сталь	мм	10	10
Кут нахилу (вліво / вправо)	°	0-45	0-45
Вага (без акумулятора)	кг	2,4	2,4
L_{pA} (звуковий тиск)	дБ (А)	89	89
K_{pA} (похибка вимірювання звукового тиску)	дБ (А)	3,0	3,0
L_{WA} (акустична потужність) дБ (А)		100	100
K_{WA} (похибка вимірювання акустичної потужності) дБ (А)		3,0	3,0

Сума величин вібрації (сума векторів у трьох осях), виміряних відповідно до стандарту EN 60745: Значення вібраційного

впливу, a_h

Пиляння дерев'яних панелей

$a_{h, V} =$ м / с² 10,5 10,5

Похибка K = м / с² 3,0 3,0

Значення вібраційного впливу, a_h

Пиляння металевого листа

$a_{h, M} =$ м / с² 5,5 5,5

Похибка K = м / с² 1,5 1,5

Рівень вібрації, зазначений в даному інформаційному листку, був розрахований за стандартним методом тестування відповідно до стандарту EN60745 і може використовуватися для порівняння інструментів різних марок. Він може також використовуватися

для попередньої оцінки впливу вібрації.



УВАГА: Заявлена величина вібрації відноситься тільки до основних видів застосування інструменту. Однак якщо інструмент застосовується не за основним призначенням, з іншими речами або міститься в неналежному стані, рівень вібрації буде відрізнятися від зазначеної величини. Це може значно збільшити вплив вібрації протягом всього періоду роботи інструментом. При оцінці рівня впливу вібрації необхідно також враховувати час, коли інструмент знаходився в вимкненому стані або коли він включений, але не виконує будь-яку операцію. Це може значно зменшити рівень впливу протягом усього періоду роботи інструментом. Визначте додаткові запобіжні заходи для захисту оператора від впливу вібрації, такі як: ретельний догляд за інструментом і приладдям, зміст рук в теплі, організація робочого місця.

аккумулятор	DCB140	DCB141	
Тип акумулятора	Li-Ion	Li-Ion	
Напруга живлення			
В пост. струму	14,4	14,4	
ємність	Ач	3,0	1,5
вага	кг	0,53	0,30

аккумулятор	DCB180	DCB181	
Тип акумулятора	Li-Ion	Li-Ion	
Напруга живлення			
В пост. струму	18	18	
ємність	Ач	3,0	1,5
вага	кг	0,64	0,35

Зарядний пристрій		DCB105	
Напруга живлення			
В змін. струму		230 В	
Тип акумулятора			
		Li-Ion	
Приблизний час зарядки			
зарядки	хв.	30	60
		(Акумулятори 1,5 Ач)	(Акумулятори 3,0 Ач)
вага			
кг		0,49	

Мінімальні електричні запобіжники	
Інструменти 230 В 10 ампер, електромережу	

Визначення попередження-ня безпеки

Наступні визначення вказують на ступінь важливості кожного сигнального слова. Прочитайте керівництво по експлуатації та зверніть увагу на дані символи.



НЕБЕЗПЕЧНО: Чи означає надзвичайно небезпечну ситуацію, яка призводить до смертельного результату або серйозних травм. **УВАГА:** Чи означає



потенційно небезпечну ситуацію, яка може привести до смертельного результату або серйозних травм. **ПОПЕРЕДЖЕННЯ:** Чи означає потенційно небезпечну ситуацію, яка може



привести до травмування легкої або середньої тяжкості. **ЗАСТЕРЕЖЕННЯ:** Чи означає ситуацію, не пов'язану з отриманням тілесної травми,

яка, однак, може привести до пошкодження обладнання.



Небезпека ураження електричним струмом!



Вогненебезпечність!

Декларація відповідності ЄС

ДИРЕКТИВА ПО МЕХАНІЧНОМУ ОБЛАДНАННЮ



DCS331, DCS332

D E WALT заявляє, що назва продукту помічена в розділі **"Технічні характеристики"**,

розроблені в повній відповідності до стандартів: 2006/42 / EC, EN 60745-1, EN 60745-2-11.

Дані продукти також відповідають Директивам 2004/108 / EC і 2011/65 / EU. За додатковою інформацією звертайтеся за вказаною нижче адресою або за адресою, вказаною на останній сторінці керівництва.

Що нижче підписалися особа повністю відповідає за відповідність технічних даних і робить цю заяву від імені фірми D E WALT.

Хорст Гроссманн (Horst Grossmann) Віце-президент з інженерних розробок D E WALT, Richard-Klinger-Straße 11, D-65510, Idstein, Germany

10.02.2012



УВАГА: Уважно прочитайте інструкцію з експлуатації для зниження ризику отримання травми.

Загальні правила безпеки при роботі з електроінструментами



УВАГА! Перед початком роботи уважно прочі- тівсі правила безпеки та інструкції. Недотри всіх перерахованих нижче правил безпеки та інструкцій може при- вести до ураження електричним струмом, пожежі та/ або серйозних травм.

ЗБЕРЕЖІТЬ ВСІ ПРАВИЛА БЕЗПЕКИ І ІНСТРУКЦІЇ ДЛЯ ПОДАЛЬШОГО ВИКОРИСТАННЯ

Термін «Електроінструмент» у всіх наведених нижче вказівках відноситься до Вашого мережевого (з кабелем) або акумуляторного (бездротовому) електроінструменту.

1) БЕЗПЕКА РОБОЧОГО МІСЦЯ

- a) **Тримайте робоче місце в чистоті** забезпечте хороше освітлення. Погане освітлення або безлад на робочому місці може призвести до нещасного випадку.
- b) **Не використовуйте електроінструменти, якщо є небезпека загоряння або вибуху, наприклад, поблизу легкозаймистих рідин, газів або пилу.** В процесі роботи електроінструмент створює іскрові розряди, які можуть запалити пил або горючі пари.
- c) **Під час роботи з приладом не підпускайте близько дітей або сторонніх осіб.** Відволікання уваги може викликати у Вас втрату контролю над робочим процесом.

2) ЕЛЕКТРОБЕЗПЕКА

- a) **Вилка електроінструменту повинна відповідати змінного струму.** Ні в якому разі не видозмінюйте вилку електричного кабелю. **Не використовуйте з'єднувальні штепсели-перехідники, якщо в силовому кабелі електроінструменту є дрiт заземлення.** Використання оригінальної вилки кабелю і відповідної їй штепсельної розетки зменшує ризик ураження електричним струмом.
- b) **Під час роботи з електроінструментом уникайте фізичного контакту з заземленими об'єктами, такими як трубопроводи, радіатори опалення, електроплити і холодильники.** Небезпека ураження електричним струмом збільшується, якщо Ваше тіло заземлене.
- c) **Не використовуйте електроінструмент під дощем або у вологому середовищі.** Попадання води в електроінструмент збільшує ризик ураження електричним струмом.
- d) **Будьте обережні, щоб з електричним кабелем.** У жодному

випадку не використовуйте кабель для перенесення електроінструменту або для витягування його вилки з штепсельної розетки. **Не піддавайте електричний кабель впливу високих температур і мастильних речовин; тримайте його в стороні від гострих кромки і рухомих частин інструменту.**

Пошкоджений або заплутаний кабель збільшує ризик ураження електричним струмом.

- e) **При роботі з електроінструментом на відкритому повітрі використовуйте подовжувач, призначений для зовнішніх робіт.** Використання кабелю, придатного для роботи на відкритому повітрі, знижує ризик ураження електричним струмом.
- f) **При необхідності роботи з електроінструментом у вологому середовищі використовуйте джерело живлення, обладнаний пристроєм захисного відключення (УЗО).** Використання УЗО знижує ризик ураження електричним струмом.

3) БЕЗПЕКА

- a) **При роботі з електроінструментами будьте уважні, слідкуйте за тим, що Ви робите, та використовуйте загальний глузд.** Не використовуйте електроінструмент, якщо Ви втомилися, а також перебуваючи під дією алкоголю або знижують реакцію лікарських препаратів і інших засобів. Найменша необережність при роботі з електроінструментами може привести до серйозної травми.
- b) **При роботі використовуйте засоби індивідуального захисту. Завжди надягайте захисні окуляри.** Своєчасне використання захисного спорядження, а саме: пилезащитної маски, черевик на нековзною підошві, захисного шолома або протишумових навушників, значно знизить ризик отримання травми.

- c) **Не допускайте ненавмисного запуску. Перед тим, як підключити електроінструмент до мережі і / або акумулятора, підняти або перенести його, переконайтеся,**

що вимикач знаходиться в положенні «вимкнено». Не переносьте електроінструмент з натиснутою кнопкою вимикача і не підключайте до розетки електроінструмент, вимикач якого встановлено в положення «включено», це може призвести до нещасного випадку.

d) перед включенням

електроінструменту зніміть з нього все регулювальні або гайкові ключі. Регулювальний або гайковий ключ, залишений закріпленим на деталі, що обертається електроінструменту, може стати причиною важкої травми.

e) Працюйте в стійкою позі.

Завжди зберігайте рівновагу і стійку позу. Це дозволить Вам не втратити контроль при роботі з електроінструментом в непередбаченій ситуації.

f) одягайтеся відповідним

чином. Під час роботи не надягайте просторий одяг або прикраси. Слідкуйте за тим, щоб Ваше волосся, одяг або рукавички перебували в постійному віддаленні від рухомих частин інструменту. Вільний одяг, прикраси або довге волосся можуть потрапити в рухомі частини інструменту.

g) якщо електроінструмент

забезпечений пристроєм збирання пилу, переконайтеся, що даний пристрій підключено і використовується належним чином. Використання пристрою пиловидалення значно знижує ризик виникнення нещасного випадку, пов'язаного з запыленістю робочого простору.

4) ВИКОРИСТАННЯ ЕЛЕКТРОІНСТРУМЕНТОВ І ТЕХНІЧНИЙ ДОГЛЯД

a) Не перевантажуйте

електроінструмент. Використовуйте Ваш інструмент за призначенням.

Електроінструмент працює надійно і безпечно тільки при дотриманні параметрів, зазначених в його технічних характеристиках.

b) Не використовуйте

електроінструмент, якщо його вимикач не встановлюється в положення включення або

виключення. Електроінструмент з несправним вимикачем становить небезпеку і підлягає ремонту.

c) вимикайте електроінструмент

від джерела живлення та/ або виймайте акумулятор перед регулюванням, зміни додаткового обладнання або при зберіганні електроінструменту.

Такі запобіжні заходи знижують ризик випадкового запуску електричного.

d) зберігайте невикористовувані

електроінструменти в недоступному для дітей місці і не дозволяйте особам, які не знайомі з електричним або цими інструкціями, працювати з електроприладами.

Прилади несуть небезпеку в руках недосвідчених користувачів.

e) Регулярно перевіряйте справність

електроінструменту. Перевіряйте точність суміщення і легкість переміщення рухомих частин, цілісність деталей і будь-яких інших елементів електроінструменту, що впливають на його роботу. Не використовуйте несправний електроінструмент, поки він не буде повністю відремонтований.

Більшість нещасних випадків є наслідком недостатнього технічного догляду за електроінструментом.

f) Слідкуйте за гостротою

заточування і чистотою ріжучих приладдя. Приналежності з гострими крайками дозволяють уникнути заклинювання і роблять роботу менш стомлюючою.

g) Використовуйте електроінструмент,

аксесуари та насадки відповідно до цього Керівництвом і з урахуванням робочих умов і характеру майбутньої роботи. Використання електричних не за призначенням може призвести до виникнення небезпечних ситуацій.

5) ВИКОРИСТАННЯ АКУМУЛЯТОРНИХ ІНСТРУМЕНТІВ І ТЕХНІЧНИЙ ДОГЛЯД

a) заряджайте акумулятор

зарядним пристроєм зазначеної виробником маркі. зарядний

пристрій, який підходить до одного типу акумуляторів, може створити ризик загоряння в разі його використання з акумуляторами іншого типу.

b) використовуйте електроінструменти

тільки з призначеними для них акумуляторами. Використання акумулятора будь-якої іншої марки може привести до виникнення пожежі та травмування. c) **Тримайте не використовується**

акумулятор подалі від металевих предметів, таких як скріпки, монети, ключі, цвяхи, шурупи, і інших дрібних металевих предметів, які можуть замкнути контакти акумулятора. Коротке замикання контактів акумулятора може привести до отримання опіків або виникнення пожежі.

d) У критичних ситуаціях з

акумулятора може витекти рідина (електроліт); уникайте контакту зі шкірою. Якщо рідина потрапила на шкіру, змийте її водою. Якщо рідина потрапила в очі, звертайтеся за медичною допомогою. Рідина з акумулятора, може викликати роздратування або опіки.

6) ТЕХНІЧНЕ ОБСЛУГОВУВАННЯ

a) **ремонт Вашого електроінструменту повинен здійснюватися тільки кваліфікованими**

фахівцями з використанням ідентичних запасних частин. Це забезпечить безпеку Вашого електроінструменту в подальшій експлуатації.

Додаткові правила техніки безпеки для роботи Лобзиком пилами

- **Тримайте електроінструмент за ізольовані ручки при виконанні операцій, під час яких ріжучий інструмент може зачепити приховану проводку або власний кабель.**

Контакт з знаходяться під напругою проводом робить непокриту ізоляцією металеві частини електроінструмента також «живими»,

що створює небезпеку ураження електричним струмом.

- **Використовуйте струбцини або інші пристосування для фіксації оброблюваної деталі, встановлюючи їх тільки на нерухомій поверхні. Якщо тримати оброблювану деталь руками або з упором в стіну, це небезпечно, томожна втратити контроль над інструментом або оброблюваної деталлю.**

- **Перед витяганням пильного полотна з пропила в заготовці дочекайтеся повної зупинки двигуна.**

Зображення, що рухається пильне полотно може вдарити по заготовці, що призведе до пошкодження полотна, пошкодження заготовки або втрати контролю над інструментом і ризику отримання травми.

- **Поверхня рукояток повинна залишатися сухою, чистою і не містити слідів масла і мастила. Це поліпшить контроль над інструментом.**

- **Слідкуйте за гостротою заточки.** Затуплені полотна можуть змусити пилу відхилитися від лінії різь або зупинитися під впливом надмірного зусилля.

- **Регулярно чистите інструмент, особливо після інтенсивного використання.** Накопичені на внутрішній поверхні інструменту пила і тирсу з металевими частинками можуть створити небезпеку ураження електричним струмом.

- **Не допускається безперервна робота даними електроінструментом протягом тривалого періоду часу.** Вібрації, обумовлені роботою даним інструментом, можуть викликати непереборні порушення роботи пальців рук і кистей. Для забезпечення захисного амортизує ефекту працювати слід в рукавичках; також слід робити часті перерви в роботі для відпочинку та обмежити тривалість роботи даним інструментом протягом дня.

Залишкові ризики

- Незважаючи на дотримання відповідних інструкцій по

техніці безпеки і використання запобіжних пристроїв, деякі залишкові ризики неможливо повністю виключити. До них відносяться:

- Погіршення слуху.
- Ризик нещасних випадків, викликаних незакритими частинами рухомого пильного полотна.
- Ризик отримання травми при зміні пильного полотна.
- Ризик вдихання пилу від оброблюваного матеріалу, що може завдати шкоди здоров'ю.

Маркування інструменту

На інструменті є наступні знаки:



Перед використанням уважно прочитайте цей посібник з експлуатації.



Використовуйте засоби захисту органів слуху.



Одягайте захисні окуляри.

МІСЦЕ ПОЛОЖЕННЯ КОДА ДАТИ

Код дати, який також включає рік виготовлення, відштампований на поверхні корпусу, що утворює вузол з'єднання між інструментом і акумулятором. приклад:

2012 XX XX

Рік виготовлення

Важливі заходи безпеки для всіх зарядних пристроїв

ЗБЕРЕЖЕТЕ ДАНІ ІНСТРУКЦІЇ: Даний посібник містить важливі інструкції з експлуатації і техніки безпеки для зарядного пристрою DCB105.

- Перед початком експлуатації зарядного пристрою прочитайте всі інструкції і перевіряйте попереджувальні символи на зарядному пристрої, акумуляторі і продукті, що працює від акумулятора.



УВАГА: Небезпека ураження електричним струмом. Не допускайте попадання рідини всередину зарядного пристрою.

Це може призвести до ураження електричним струмом.



ПОПЕРЕДЖЕННЯ: Небезпека отримання опіку. Для зниження ризику отримання травми, заряджайте тільки акумуляторні батареї марки D E WALT. Акумулятори інших марок можуть перегрітися і вибухнути, що призведе до травмування або пошкодження інструменту.



ПОПЕРЕДЖЕННЯ: Не дозволяйте дітям гратися з приладом.

ЗАСТЕРЕЖЕННЯ: У визначених умовах, коли зарядний пристрій підключено до електромережі, відкриті контакти підзарядки всередині його корпусу можуть бути закорочені стороннім матеріалом. Не допускайте попадання струмопровідних матеріалів, таких як тонка сталева стружка, алюмінієва фольга і шар металевих частинок, і інші подібні матеріали, в гнізда зарядного пристрою. Завжди відключайте зарядний пристрій від електромережі, якщо в його гнізді немає акумулятора. Відключіть зарядний пристрій від електромережі перед чищенням.

- **НЕ НАМАГАЙТЕСЯ заряджати акумулятор зарядними пристроями марок, не зазначених в цьому посібнику.** Зарядний пристрій і акумулятор спеціально розроблені для спільного використання.
- Дані зарядні пристрої не передбачені для зарядки акумуляторів інших марок, крім D E WALT. Спроба зарядити акумулятор іншої марки може привести до ризику виникнення пожежі, ураження електричним струмом або смерті від електричного струму.
- Не надавайте зарядний пристрій впливу дощу або снігу!
- Відключіть зарядний пристрій від електромережі, виймаючи вилку з розетки, а не потягнувши за кабель! Це знизить ризик пошкодження електричної вилки і кабелю.
- Розташовуйте кабель таким чином, щоб на нього не можна було

наступити, спіткнутися об нього, або іншим способом пошкодити або сильно натягнути!

- **Використовуйте подовжувач тільки в разі крайньої необхідності!** Використання невідповідного подовжувального кабелю може створити ризик виникнення пожежі, ураження електричним струмом або смерті від електричного струму.

- **При роботі з зарядним пристроєм на відкритому повітрі завжди стежте, щоб робоча зона залишалася сухою, і використовуйте подовжувач, призначений для зовнішніх робіт.**

Використання кабелю, придатного для роботи на відкритому повітрі, знижує ризик ураження електричним струмом.

- **Чи не блокуйте вентиляційні отвори зарядного пристрою. Вентиляційні отвори розташовані у верхній частині і на бічних сторонах зарядного пристрою. Розташуйте зарядний пристрій подалі від джерела тепла.**

- **Не використовуйте зарядний пристрій, якщо його кабель або вилка пошкоджені - відразу ж замінійте пошкоджені деталі.**

- **Не використовуйте зарядний пристрій, якщо воно отримало пошкодження внаслідок сильного удару або падіння чи іншого зовнішнього впливу. Звертайтеся до авторизованого сервісного центру.**

- **Не розбирайте зарядний пристрій; звертайтеся в авторизований центр для проведення технічного обслуговування або ремонту.**

Неправильне збирання може призвести до ризику ураження електричним струмом або смерті від електричного струму.

- **У разі пошкодження електричного кабелю для запобігання отримання травми він повинен бути негайно замінений виробником, його сервісним агентом або іншим кваліфікованим фахівцем.**

- **Перед кожною операцією чистки відключайте зарядний пристрій від електромережі. Це знизить ризик ураження електричним струмом.**

Витяг акумулятора з зарядного пристрою не призводить до зниження цього ризику.

- **НІКОЛИ не намагайтеся підключати 2 зарядних пристроїв одночасно.**
- **Зарядний пристрій живиться роботу від стандартної побутової електромережі напругою 230 В. Не намагайтеся підключати його до джерела з іншою напругою.**

Дана вказівка не відноситься до автомобільного зарядного пристрою.

ЗБЕРЕЖЕТЕ ДАНІ ІНСТРУКЦІ

Зарядні пристрої

Зарядний пристрій DCB105 призначене для зарядки Li-Ion акумуляторів напругою 10,8 В, 14,4 В і 18 В (DCB121, DCB123, DCB140, DCB141, DCB180 і DCB181). Дане зарядний пристрій не вимагає регулювання і є найбільш простим в експлуатації.






Процедура зарядки (Мал. 3)

1. Підключіть вилку зарядного пристрою до відповідної розетки напругою 230 В перш, ніж вставити акумулятор.
2. Вставте акумулятор (b) в зарядний пристрій, переконавшись, що він надійно увійшов в приймальне гніздо. Червоний індикатор зарядки почне безперервно блимати, вказуючи на початок процесу зарядки.
3. Після завершення зарядки червоний індикатор переходить в режим безперервного світіння. Акумулятор повністю заряджений, і його можна використовувати з інструментом або залишити в зарядному пристрої.

ПРИМІТКА: Для досягнення максимальної продуктивності і продовження терміну служби Li-Ion акумуляторів, перед першим використанням повністю зарядіть акумулятор.

Процес зарядки

Стан заряду акумулятора дивіться в наведеній нижче таблиці:

стан заряду	
 зарядка	-- -- -- --
 повністю заряджений	-----
 пауза для зігрівання / охолодження акумулятора	--- •••••
 несправність акумулятора або зарядного пристрою	••••••••••
 проблема в подачі електроживлення	••••••••••

Дане зарядний пристрій залишається заряджає несправні акумулятори. Зарядний пристрій сигналізує про пошкодження акумулятора відсутністю світіння світлових індикаторів або спеціальним сигналом індикаторів, що позначає наявність несправності в акумуляторі або зарядному пристрої.

ПРИМІТКА: Даний сигнал також може сповіщати про наявність несправності в самому зарядному пристрої.

Якщо зарядний пристрій миготінням повідомляє про наявність несправності, віднесіть зарядний пристрій до сервісного центру для перевірки.

Пауза для зігрівання / охолодження акумулятора

Якщо зарядний пристрій визначить, що акумулятор надмірно охолоджений або нагрітий, автоматично ініціюється пауза для зігрівання / охолодження, протягом якої нового акумулятора досягаються оптимальної для зарядки температури. Потім зарядний пристрій автоматично перемикається на режим зарядки. Ця функція збільшує максимальний термін служби акумулятора. Інструменти XR Li-Ion спроектовані по Електронної Захисної Системі, яка захищає акумулятор від перевантаження, перегріву або глибокої розрядки. При спрацьовуванні Електронної Захисної Системи інструмент автоматично відключиться. Якщо це сталося, помістіть Li-Ion акумулятор в зарядний пристрій до його повної зарядки.

Холодний акумулятор зарядиться приблизно на половину рівня теплового акумулятора. Акумулятор буде заряджатися

повільніше протягом усього циклу зарядки і не досягне максимального рівня зарядки навіть тоді, коли акумулятор зігріється.

Важливі заходи безпеки для всіх акумуляторів

При замовленні акумуляторів для заміни, не забувайте вказувати їх номер за каталогом і напруга.

Видалений з упаковки акумулятор заряджений не повністю. Перед початком експлуатації акумулятора і зарядного пристрою, прочитайте ці інструкції з безпеки і дотримуйтесь вказівок по процедурі зарядки.

ПРОЧИТАЙТЕ ВСЕ ІНСТРУКЦІЇ

- *Не заряджайте і не використовуйте акумулятор у вибухонебезпечних умовах, наприклад, в присутності легкозаймистих рідин, газів або пилу. При установці або вилученні акумулятора з зарядного пристрою пил або газу можуть спалахнути.*
- *Ніколи не вставляйте силою акумулятор в зарядний пристрій. Жодним чином не вивозміняйте акумулятор для установки в непризначене для нього зарядний пристрій - акумулятор може розколотися, що призведе до отримання важкої тілесної травми.*
- *Заряджайте акумулятори тільки зарядними пристроями DEWALT.*
- *не бризкайте і не занурюйте в воду або інші рідини.*
- *Не зберігайте та не використовуйте інструмент і акумулятор в місцях, в яких температура може досягти або перевищити 40 ° C (наприклад, зовнішні навіси або будови з металу в літню пору).*
- *Для досягнення найкращих результатів, перед використанням переконайтеся, що акумулятор повністю заряджений.*



УВАГА: Ні в якому разі не намагайтеся розібрати акумулятор. Не вставляйте в зарядний пристрій акумулятор з тріснув або пошкодженим корпусом. Чи не розбивайте, не кидайте

і не ламайте акумулятор. Не використовуйте акумулятори або зарядні пристрої, які зазнали впливу різкого удару, удару при падінні, потрапили під важкий предмет або були пошкоджені яким-небудь іншим чином (наприклад, проткнуті цвяхом, потрапили під удар молотка або під ноги). Це може призвести до ураження електричним струмом або смерті від електричного струму. Пошкоджені акумулятори повинні повертатися в сервісний центр на переробку.



ПОПЕРЕДЖЕННЯ: Кладіть що не використовується інструмент набік на стійку поверхню в місці, в якому він не створює небезпеку, що про нього можуть спіткнутися і впасти деякі

інструменти з акумуляторами великих розмірів ставляться на акумулятор в вертикальному положенні, але їх легко перекинути.

СПЕЦІАЛЬНІ ІНСТРУКЦІЇ З БЕЗПЕКИ ДЛЯ ЛІТІЙ-ІОННИХ (Li-ION) АКУМУЛЯТОРІВ

- **Не спалюйте акумулятор, навіть якщо він сильно пошкоджений або повністю зношений.** Акумулятор в вогні може вибухнути. При горінні літій-іонних акумуляторів виділяються токсичні пари і частки.
- **Якщо вміст акумулятора потрапило на шкіру, негайно промийте уражену ділянку водою з м'яким милом.** Якщо акумуляторна рідина потрапила в око, промивайте відкрите око протягом 15 хвилин, поки не зникне роздратування. Якщо необхідно звернутися за медичною допомогою, медиків слід довести до відома, що акумуляторний електроліт складається з суміші рідкого органічного карбонату і солей літію.
- **Вміст відкритих елементів акумулятора може викликати подразнення органів дихання.**

Забезпечте приплив свіжого повітря. Якщо симптоми зберігаються, зверніться за медичною допомогою.



УВАГА: Небезпека отримання опіку. Акумуляторна рідина може спалахнути при попаданні іскри або полум'я.

Акумулятор

ТИП АКУМУЛЯТОРИ

Модель DCS332 працює від 14,4 В акумуляторів.

Модель DCS331 працює від 18 В акумуляторів.

Також можуть використовуватися акумулятори DCB140, DCB141, DCB180 або DCB181. Швидкість обертання см.

В розділі

"Технічні характеристики".

Рекомендації зі зберігання

1. Оптимальним місцем для зберігання є холодне і сухе місце, подалі від прямих сонячних променів і джерел надлишкового тепла або холоду. Для збільшення продуктивності і терміну служби, зберігайте не використовуються акумулятори при кімнатній температурі.
2. Для забезпечення довгого терміну служби акумуляторів, при тривалому зберіганні рекомендується прибирати повністю заряджені акумулятори в сухе прохолодне місце далеко від зарядного пристрою.

ПРИМІТКА: Не забирайте на зберігання повністю розряджені акумулятори. Перед використанням потрібно акумулятор зарядити.

Символи на зарядному пристрої та акумуляторі

На додаток до піктограм, що містяться в цьому посібнику з експлуатації, на зарядному пристрої та акумуляторі є символи, які відображають наступне:



Перед використанням уважно прочитайте цей посібник з експлуатації.



зарядка



Акумулятор повністю заряджений



Пауза для зігрівання / охолодження акумулятора.



Несправність акумулятора або зарядного пристрою.



Проблема в подачі електроживлення.



Не торкайтеся струмопровідними предметами контактів акумулятора і зарядного пристрою.



Ні в якому разі не намагайтеся заряджати пошкоджений акумулятор!



DCS105 ✓

Використовуйте акумулятори та зарядні пристрої тільки марки DE WALT. Акумулятори інших марок можуть вибухнути, що призведе до травмування або пошкодження інструменту.



Не занурюйте акумулятор у воду.



Негайно замінійте пошкоджений кабель живлення.



Заряджайте акумулятор при температурі навколишнього середовища в межах 4 ° C- 40 ° C.



LI-ION

Утилізуйте відпрацьований акумулятор безпечним для навколишнього середовища способом!



Не кидайте акумулятор у вогонь.



Li-Ion Заряджає Li-Ion акумулятори.



Час зарядки см. В розділі "Технічні характеристики".



Для використання тільки всередині приміщень.

Комплект поставки

- 1 Акумуляторна лобзик
- 1 Захисна кришка підшоши
- 1 Перехідник для пилососа
- 2 Акумулятора
- 1 Зарядний пристрій
- 1 Чемодан
- 1 Керівництво по експлуатації
- 1 Креслення інструменту в розібраному вигляді

ПРИМІТКА: Акумулятори, зарядні пристрої та комплекти додаткового обладнання не входять до комплексу поставки моделей N.

- *Перевірте інструмент, деталі і додаткові пристосування на наявність пошкоджень, які могли статися під час транспортування.*
- *Перед початком роботи необхідно уважно прочитати цю інструкцію і взяти до відома що міститься в ньому інформацію.*

Опис (Рис. 1, 2, 6, 10, 11)



УВАГА: Ні в якому разі не змінюйте електроніструмент або яку-небудь його деталь. Це може призвести до травмування або пошкодження інструменту.

- a. Відмикає кнопка акумулятора
- b. акумулятор
- c. Курковий пусковий вимикач
- d. Кнопка блокування куркового вимикача
- e. Важіль блокування пильного полотна
- f. Важіль установки кута нахилу
- g. підшова
- h. Важіль кругового руху
- i. Регулятор пристрої сдува стружки
- j. Захисна кришка підшоши
- k. затискної механізм
- l. направляючий ролик
- m. Задній затискної язичок
- n. Протиосколковий вставка
- p. Основна рукоятка
- q. Верхня рукоятка

ПРИЗНАЧЕННЯ

Ваші акумуляторні лобзики DCS332 і DCS331 призначені для професійної різання деревини, сталі, алюмінію, пластику і кераміки на різних робочих майданчиках (напр., Будівельних).

НЕ ВИКОРИСТОВУЙТЕ інструмент у вологих умовах або при наявності в навколишньому просторі легко займистих рідин або газів. Дані лобзики є професійними електроінструментами для робіт в важкому режимі.

Не дозволяються дітям торкатися до інструменту. Недосвідчені користувачі повинні використовувати цей інструмент під керівництвом досвідченого інструктора.

- Використання інструменту фізично або розумово неповноцінними людьми, а також дітьми і недосвідченими особами допускається тільки під контролем відповідального за їх безпеку особи. Не залишайте дітей з інструментом без нагляду.

Електробезпека

Електричний двигун розрахований на роботу тільки за однієї напруги електромережі. Завжди стежте, щоб напруга акумулятора відповідає напрузі, позначеному на табличці електроінструменту. Також переконайтеся, що напруга Вашої зарядного пристрою відповідає напрузі електромережі.



Ваше зарядний пристрій D E WALT має подвійну ізоляцію відповідно до стандарту EN 60335, що виключає потребу в заземлюючому дроті.

Пошкоджений кабель повинен замінитися спеціально підготовленим кабелем, який можна придбати в сервісній організації D E WALT.

Використання подовжувального кабелю

Використовуйте подовжувач тільки в разі крайньої необхідності! Завжди використовуйте подовжувач встановленого зразка, відповідний вхідній потужності Вашого зарядного пристрою (див. Розділ "*Технічні характеристики*"). Мінімальний розмір провідника повинен становити 1 мм²;

максимальна довжина кабелю не повинна перевищувати 30 м.

При використанні кабельного барабана, завжди повністю розмотуйте кабель.

ЗБІРКА І РЕГУЛЮВАННЯ



УВАГА: Для зниження ризику отримання важкої травми, натискайте на кнопку блокування куркового вимикача та виймайте акумулятор перед кожною операцією регулювання або зняттям/установкою

*приладдя або насадок.
Независимий запуск інструменту може призвести до травмування.*



УВАГА: Використовуйте акумулятори та зарядні пристрої тільки марки D E WALT.

Установка та зняття акумулятора (Мал. 4)

ПРИМІТКА: Для досягнення найкращих результатів, перед використанням переконайтеся, що акумулятор повністю заряджений. При повній розрядці акумулятора підсвічування вимкнеться без попередження.

ДЛЯ ВСТАНОВЛЕННЯ АКУМУЛЯТОРА У РУЧКУ ІНСТРУМЕНТУ

- Зіставте акумулятор (b) з борозенками всередині рукоятки інструменту (Мал. 4).
- Перемістіть акумулятор в рукоятку, поки він повністю не увійде в рукоятку; переконайтеся, що акумулятор не зафіксується на місці.

ДЛЯ ВИЛУЧЕННЯ АКУМУЛЯТОРИ З ІНСТРУМЕНТУ

- Натисніть на кнопку звільнення акумулятора (a) та виймайте акумулятор з рукоятки інструменту.
- Вставте акумулятор у зарядний пристрій, як описано в розділі «Зарядний пристрій» цього посібника.

Встановлення та вилучення пильного полотна (Мал. 6)

ВСТАНОВЛЕННЯ ПИЛЬНОГО ПОЛОТНА

ПРИМІТКА: З даної лобзикових пилкою використовуються тільки для пилок полотна з Т-образним хвостовиком.

ПРИМІТКА: Полотно для різання урівень DT2074 може використовуватися тільки з Лобзиковий пилами D E WALT DCS331, DCS332, DW331 і DC330.

ПРИМІТКА: При установці полотна для різання урівень (DT2074), протиосколочна вставка повинна бути знята з підшоши, а сама підшошва повинна бути встановлена в положення нерухомого упору 0°.

- Підніміть важіль безключевої фіксації пильних полотна (e), як показано на малюнку 6.

2. Вставте Т-образний хвостовик пильного полотна в затискний механізм (к), направляючи задню частину полотна в канавку напрямних роликів (l).
3. Т-образний хвостовик повинен бути вставлений в затискний механізм до упору, як показано на малюнку 6.
4. Відпустіть важіль безключевої фіксації пильного полотна.

ВИТЯГ ПИЛЬНОГО ПОЛОТНА



ПОПЕРЕДЖЕННЯ: Чи не дотрагай! Вийт до пильних полотен відразу після роботи - вони можуть ома-затся дуже гарячими. Це може призвести до травмування.

1. Підніміть важіль безключевої фіксації пильного полотна (е).
2. Пильне полотно випаде з затискного механізму з легкою вібрацією.

Установка кута нахилу підшви (Мал. 7)

Щоб розблокувати підшву, переведіть в сторону важіль установки кута нахилу (f).

Щоб заблокувати підшву, переведіть важіль установки кута нахилу назад, під корпус лобзикових пили.

ВСТАНОВЛЕННЯ УГЛА НАХИЛУ ПІДШВИ

1. Розблокуйте підшву.
2. Наведіть підшву (g) вперед, виводячи її з положення нерухомого упору 0°.
3. Підшву можна встановлювати під кутом 15°, 30° і 45° вліво і вправо. Підшву можна вручну встановити на будь-якому куті нахилу між 0° і 45°.
4. Досягнувши потрібного кута нахилу, заблокуйте підшву в цьому положенні.

ВСТАНОВЛЕННЯ ПІДШВИ НА 0°

1. Розблокуйте підшву.
2. Поверніть підшву в положення 0°.
3. Наведіть підшву назад в положення нерухомого упору 0°.
4. Заблокуйте підшву.

Хід полотна при різанні - круговий або пряме (Мал. 8)

Дана лобзик обладнана чотирма типами руху: 3 круговими і 1 прямим.

Круговий різання відрізняється більш різким рухом пильного полотна і призначене для обробки м'яких матеріалів, таких як деревина або пластик. Круговий рух забезпечує швидкий рез, але його поверхня менш гладка. При круговому русі пильне полотно рухається вперед при кожному ході, крім цього вгору і вниз.

ПРИМІТКА: Ніколи не використовуйте круговий рух при різанні твердої деревини або металу.

Щоб відрегулювати рух,

переведіть важіль кругового руху (h) в одне з чотирьох положень: 0, 1, 2, або 3. Положення 0 - прямий рух. Положення 1, 2 і 3 - кругові рухи. Енергійність різі збільшується при перекладі важеля з положення 1 до 3; становище 3 використовується для найбільш швидкого і різкого різання.

Пристрій сдува стружки (Мал. 9)

Пристрій сдува стружки допомагає очищати оброблювану ділянку від тирси, вироблених направляючою шиною в процесі різання.

ПРИМІТКА: При різанні металу вимикайте пристрій здування тирси, щоб з пильного полотна не здувало смазочно-охолоджуючу рідину.

Щоб включити пристрій для здування тирси, переведіть регулятор (i) повністю вгору. Щоб вимкнути пристрій для здування тирси, переведіть регулятор повністю вниз.

Знімна кришка підшви (Мал. 10)

Захисна кришка підшви (j) повинна використовуватися при обробці легко пошкоджуються поверхонь, наприклад, ламінату, одношарової фанери або пофарбованих поверхонь. Щоб встановити захисну кришку (j), помістіть передню частину алюмінієвої підшви (g) в передню частину захисної кришки і опустіть лобзик вниз. Захисна кришка надійно почує задньої частини алюмінієвої підшви. Для зняття захисної кришки, візьміться за нижню частину кришки і, утримуючи обидва задніх затискних язичка, зніміть захисну кришку з підшви.

Протиосколковий вставка (Мал. 11)

ПРИМІТКА: Не використовуйте протиосколкові вставку при роботі пильними полотнами для різання урівень. Протиосколковий вставка (n) використовується з метою зведення до мінімуму пошкодження оброблюваної поверхні, особливо при різанні одношарової фанери, ламінату або поверхонь з обробкою, наприклад, покритих фарбою. Протиосколковий вставка встановлюється в захисну кришку підшви (j). Якщо захисна кришка не використовується, протиосколочна вставка встановлюється безпосередньо в підшву (g).

Підготовка до експлуатації

- Переконайтеся, що акумулятор заряджений (повністю).

Експлуатація



УВАГА: Для зниження ризику отримання важкої травми, натискайте на кнопку блокування куркового вимикача та виймайте акумулятор перед кожною операцією регулювання або зняттям/установкою приладдя або насадок.

Независимий запуск інструменту може призвести до травмування.



УВАГА: Завжди використовуйте засоби захисту слуху. При деяких обставинах і під час використання інструменту вироблений ним шум може призвести до втрати слуху.

Інструкції з використання



УВАГА:

- Завжди дотримуйтесь вказівок діючих норм і правил безпеки.
- Надійно закріпіть заготовку. Видаліть цвяхи, гвинти та інші кріпильні деталі, так як вони можуть пошкодити пильне полотно.
- Переконайтеся в тому, що під заготовкою є достатній простір для пильного полотна. Не намагайтеся різати матеріали, товщина яких перевищує максимальну глибину пропила.

- Використовуйте тільки гострі пильні полотна. Пошкоджене або зненуте полотно необхідно негайно замінити.
- Жодному разі не вмикайте інструмент без встановленого пильного полотна.
- Для отримання оптимальних результатів плавно і безперервно рухайте інструмент над заготовкою. Не тисніть бічний тиск на пильне полотно. Тримайте підшву паралельно оброблюваної деталі. При виплюванні кривих ліній, кіл та інших округлих форм злегка підштовхуйте інструмент вперед.
- Перш ніж отримати пильне полотно з заготовки, дочекайтеся повної зупинки інструмента. Після роботи пильне полотно може бути дуже гарячим. Не торкайтеся до нього.

Правильне положення рук під час роботи (Мал. 1, 14)



УВАГА: Для зменшення ризику отримання важкої травми, **ЗАВЖДИ** правильно утримуйте інструмент, як показано на малюнку.



УВАГА: Для зменшення ризику отримання важкої травми, **ЗАВЖДИ** надійно утримуйте інструмент, попереджаючи раптові збої в роботі.

Правильне положення рук під час роботи: однією рукою візьміться за верхню рукоятку (q), іншою рукою утримуйте основну рукоятку (p).

Курковий робочий вимикач (Мал. 1)

Щоб включити інструмент, натисніть на курок робочий вимикач (с). Щоб вимкнути інструмент, відпустіть курок пусковий вимикач.

РЕГУЛЮВАННЯ ШВИДКОСТІ (МАЛ. 5)

При натисканні на курок вимикач, число ходів в хвилину продовжує збільшуватися, не перевищуючи максимальної швидкості інструменту. При відпуску куркового вимикача число ходів в хвилину зменшується. Кожен раз, коли інструмент не використовується, натискайте кнопку блокування куркового

вимикача (d), щоб запобігти можливості ненавмисного пуску.

різання



УВАГА: В жодному разі не лобзикових пилкою без встановленої підшоши. Це може привести до серйозних травм.

ФАСОНИ РІЗКА (МАЛ. 12)

Фасонна різання - це простий спосіб виконання внутрішнього різку. Пила врізається безпосередньо в заготовку без попереднього висвердлювання направляючого паза або отвору. При виконанні фасонної різання виміряйте поверхню і зробіть чіткі олівцеві розмітки. Потім направте пилу вперед, поки передній кінець підшоши не впреться щільно в оброблювану поверхню, а пильне полотно не виявиться на повну величину ходу впритул до поверхні заготовки. Увімкніть інструмент та дочекайтеся, поки він не набере максимальну швидкість. Міцно утримуючи пилку, повільно опускайте задній край підшоши, поки пильне полотно не увійде в заготовку на повну глибину. Утримуючи підшошу рівно на поверхні деревини, почніть пиляння. Не виймайте пильне полотно з різку, поки воно рухається. Для цього дочекайтеся повної зупинки пильного полотна.

РІЗКА УРІВЕНЬ (МАЛ. 13)

Різка урівень застосовується при виконанні різів впритул до стіни або якого-небудь перешкоди, наприклад, кухонного фартуху. Найпростіший спосіб виконати різання урівень - це використання спеціального пильного полотна для різання урівень (DT2074). Дане полотно забезпечує досяжність, необхідну для різання безпосередньо з переднього краю лобзикових пили. Перед установкою і використанням полотна для різання урівень, зніміть протиосколкові вставку і поверніть підшошу в положення стійкого упору 0°. Для виконання найбільш якісного розрізу працюйте полотном для різання урівень в положенні 0 або 1 (круговий рух). Полотно для різання урівень не повинно використовуватися для виконання початкового різку, оскільки полотно перешкоджає опорі підшоши на оброблювану поверхню. Приклади розпилювання деревини описані нижче.

РІЗКА ДЕРЕВИНИ

Завжди рівномірно підтримуйте заготовку. Для пиляння деревини використовуйте максимальну швидкість. Жодному разі не вмикайте інструмент, якщо пильне полотно стосується оброблюваного матеріалу. Це може викликати зупинку двигуна. Помістіть передню частину підшоши на оброблювану поверхню і щільно притискайте підшошу до деревини під час різання. Уникайте надмірного навантаження інструменту.

Дозвольте пильному полотну працювати на своїй швидкості. Після закінчення різку вимкніть лобзик. Дочекайтеся повної зупинки пильного полотна і потім відкладіть пилу в сторону.

РІЗКА МЕТАЛІВ

При різанні тонкого листового металу закріпіть під листом дерев'яну заготовку; це забезпечить чистоту різку без ризику виникнення вібрації або пошкодження металу. Завжди пам'ятайте: для різання чорних металів (з великим вмістом чавуну) використовуються для пилок полотна з дрібними зубами; для різання кольорових металів (що не мають в своєму складі чавуну) використовуються для пилок полотна з великим кроком зубів. Для різання м'яких металів (алюмінію, латуні, міді, м'якої сталі, оцинкованих труб, трубопроводів з листового металу та ін.) Використовуйте високу швидкість. Для різання пластиків, керамічної плитки, ламінатів, твердих металів і чавуну використовуйте низьку швидкість.

ТЕХНІЧНЕ ОБСЛУГОВУВАННЯ

Ваш електроінструмент D E WALT розрахований на роботу протягом тривалого часу при мінімальному технічному обслуговуванні. Термін служби і надійність інструменту залежить від правильного догляду та регулярного чищення.



УВАГА: Для зниження ризику отримання важкої травми, натискайте на кнопку блокування куркового вимикача та виймайте акумулятор перед кожною операцією регулювання або зняттям/установкою приладдя або насадок.

Ненавмисний запуск інструменту може призвести до травмування.

Зарядний пристрій і акумулятор не вимагають технічного обслуговування. У середині немає обслуговуються користувачем деталей.



Масило

ЗМАЩЕННЯ НАПРЯМНІ РОЛИКИ (МАЛ. 6)

Щоб уникнути заклинювання необхідно регулярно наносити краплю олії на направляючий ролик (I).



Частка



УВАГА: Видувайте бруд і пил з корпусу сухим стисненим повітрям у міру видимого скупчення бруду всередині і навколо вентиляційних отворів. Очищуйте, надівши засіб захисту очей

і респіратор затвердженого типу.



УВАГА: Ніколи не використовуйте розчинники або інші агресивні хімічні засоби для очищення неметалевих деталей інструменту. Ці хімікати можуть погіршити властивості матеріалів, застосованих в даних деталях. Використовуйте тканину, змочену у воді з м'яким милом. Не допускайте попадання будь-якої рідини всередину інструменту; ні в якому разі не занурюйте будь-яку частину інструменту в рідину.

ІНСТРУКЦІЇ ІЗ ЧИЩЕННЯ ЗАРЯДНОГО ПРИСТРОЮ



УВАГА: Небезпека ураження електричним струмом. Перед чищенням від'єднайте зарядний пристрій від розетки мережі змінного струму. Бруд і масло можна видаляти з зовнішньої поверхні зарядного пристрою за допомогою тканини або за допомогою м'якої неметалевої щітки. Не використовуйте воду або будь-який очищуючий розчин.

Додаткові речі



УВАГА: Оскільки належності, відмінні від тих, які пропонує D E WALT, не проходили тести на цьому телевізорі, то використання цих приладів може призвести до небезпечної ситуації. Щоб уникнути ризику отримання травми, з даним продуктом повинні використовуватися тільки рекомендовані D E WALT додаткове приладдя.

З питань придбання додаткового обладнання звертайтеся до Вашого дилера. До них відносяться:

- DE3241 Паралельна направляюча
- DE3242 Ніжка штангенциркуля
- 581281-00 Перехідник для пилососа
- 581239-01 Насадка пилососа
- 402140-00 Протиосколковий вставка для підошви
- 581268-00 Захисна кришка підошви

Захист навколишнього середовища



Роздільний збір. Цей продукт не можна викидати разом із побутовим сміттям.

Якщо одного разу Ви захочете замінити свій виріб D E WALT або якщо він Вам більше не потрібний, не викидайте його разом з побутовими відходами. Зробіть цей виріб спеціальний приймальний пункт.



Роздільний збір виробів з закінченням терміном служби і їх упаковки дозволяє повторно переробляти та повторно використовувати. Використання перероблених матеріалів допомагає захищати навколишнє середовище від забруднення та зменшує потребу в сировині.

Місцеві законодавчі акти можуть забезпечити збір старих електричних продуктів окремо від побутового сміття на муніципальних звалищах відходів, або Ви можете продавцями при покупці нового виробу.

фірма D E WALT забезпечує прийом і переробкою після закінчення їхнього терміну D E WALT. Щоб скористатися цією услугою, Ви поверніть виріб у будь-який авторизований сервісний центр, куди збирає продукти за наш рахунок.

Ви можете дізнатися місце знаходження Вашого найближчого авторизованого сервісного центру, звернувшись в Ваш місцевий офіс D E WALT за адресою, вказаною в цьому посібнику з експлуатації. Крім того, список авторизованих сервісних центрів D E WALT і повну інформацію про наш післяпродажний обслуговування і контакти Ви можете знайти в інтернеті за адресою: www.2helpU.co



Акумулятор, що перезаряджається

Даний акумулятор з тривалим терміном служби слід заряджати, якщо він не забезпечує достатню потужність для робіт, які раніше виконувалися легко і швидко.

Утилізуйте відпрацьований акумулятор безпечним для навколишнього середовища способом.

- Повністю розрядіть акумулятор, за тим витягніть його з інструменту.
- Літій-іонні елементи підлягають переробці. Здайте їх дилером чи в місцевий пункт переробки. Со лайливі акумулятори будуть перероблені або утилізовані безпечним для навколишнього середовища способом.

ДеВОЛТ

гарантійні умови

Шановний покупець!

1. Вітаємо Вас з придбанням високоякісного виробу ДеВОЛТ і висловлюємо вдячність за Ваш вибір.

1.1. Надійна робота даного виробу протягом усього терміну експлуатації - основна мета наших сервісних служб. У разі виникнення будь-яких проблем в процесі експлуатації виробу рекомендуємо Вам звертатися тільки до авторизованих сервісних організацій, адреси та телефони яких Ви зможете знайти в Гарантійному талоні або дізнатися в магазині.

Наші сервісні станції - це не тільки кваліфікований ремонт, але і широкий вибір запчастин і аксесуарів.

1.2. При купівлі виробу вимагайте перевірки його комплектності та справності в Вашій присутності, інструкцію по експлуатації та заповнений Гарантійний талон на руському мовою. При відсутності у Вас правильно заповненого Гарантійного талона ми будемо змушені відхилити Ваші претензії щодо якості даного виробу.

1.3. Щоб уникнути непорозумінь переконливо просимо Вас перед початком роботи з ізделі- їм уважно ознайомитися з інструкцією по його експлуатації.

2. Правовою основою справжніх гарантійних умов є діюче Законодавство і, зокрема, Закон "Про захист прав споживачів".

3. Гарантійний термін на даний виріб з- ставлять 12 місяців і обчислюється з дня продажу. У разі усунення недоліків виробу, гарантійний строк продовжується на період, протягом якого воно не вико валось.

4. Виробник рекомендує проводити пе- ріодичних перевірку виробу на сервісній станції.

5. Протягом 12 місяців з дня продажу ви- водій гарантує безкоштовну перевірку виробу та рекомендації по заміні нормаль- але зношуються.

6. Термін служби виробу - 5 років (ми мінімальними, встановлений відповідно до Закону "Про захист прав споживачів").

7. Наші гарантійні зобов'язання поширюються тільки на несправності, виявлені протягом гарантійного терміну та обумовлені виробничими або конструктивними факторами.

8. Гарантійні зобов'язання не распро- стра- няються:

8.1. На несправності виробу, що виникли в ре- док:

1. Недотримання користувачем припускає саній інструкції з експлуатації виробу.
2. Механічного пошкодження, викликаного зовнішнім ударним або будь-яким іншим віз дією.

8.1.3 Застосування виробу не за призначе ню.

4. Стихійного лиха.
5. Неприятливих атмосферних і інших зовнішніх впливів на виріб, таких як дощ, сніг, підвищена вологість, нагрівання, агресивні середовища, невідповідність параме- трів електромережі живлення вказаним на інструменті.

8.1.6. Використання приладдя, витратних матеріалів та запчастин, які не рекомендован- них або не схвалені виробником.

8.1.7. Проникнення всередину виробу сторонніх предметів, комах, матеріалів або речовин, що не є відходами, супроводжува- тися застосування за призначенням, такими як стружка, тирса тощо.

8.2. На інструменти, що піддавались розкриттю, ремонту або модифікації поза уповноважених ної сервісної станції.

8.3. На приналежності, запчастини, що вийшли з ладу внаслідок нормального зносу, і рас хідні матеріали, такі як приводні ремені, вугільні щітки, акумуляторні батареї, ножі, пилки, абразиви, пильні диски, свердла, бури та т. П.

8.4. На несправності, що виникли в результаті перевантаження інструменту, що спричинило вихід з ладу електродвигуна або інших вузлів і деталей. До безумовних ознак пере- грузки виробу відносяться, зокрема: поява кольорів мінливості, деформація або оплавлення деталей і вузлів виробу, потемніння або обуглювання ізоляції про- водів електродвигуна під впливом високої температури.



ME 77



B&B

Блзк энд Деккер Гмбх
Блзк энд Деккер Штрассе, 40
65510 Идштайн, Германия

