

**DEWALT**®

**XR LI-ION**

503912 - 04 RUS / UA

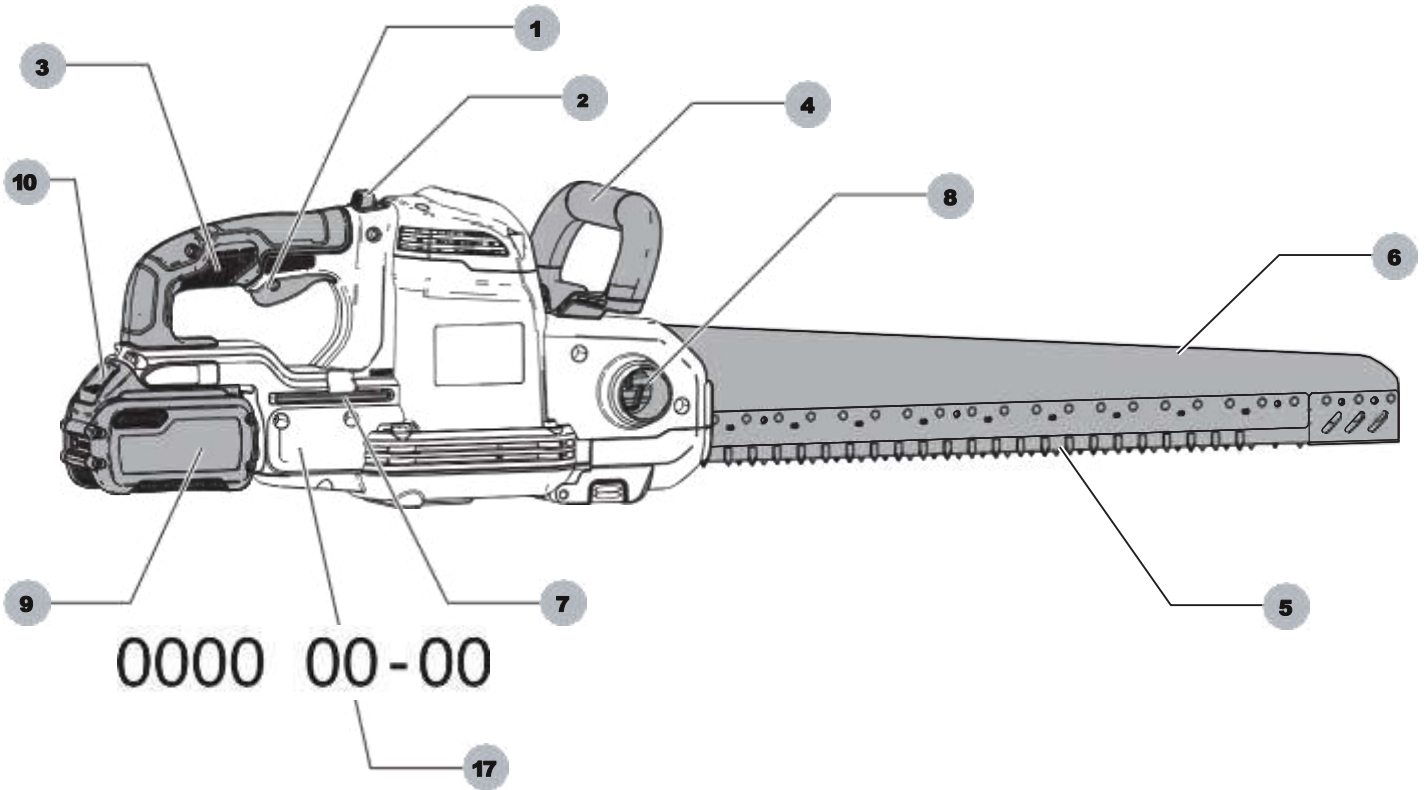
Переклад з оригіналу інструкції

**DCS396**

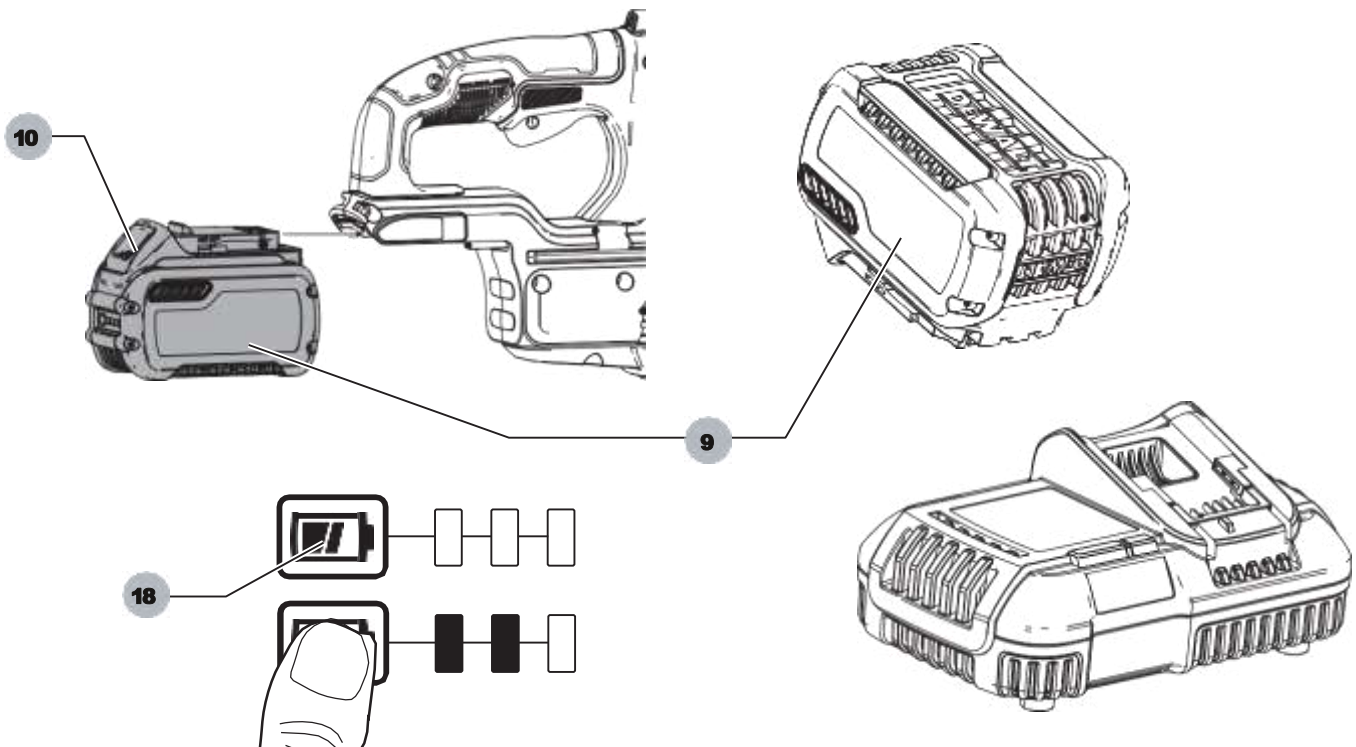
**DCS397**

**DCS398**

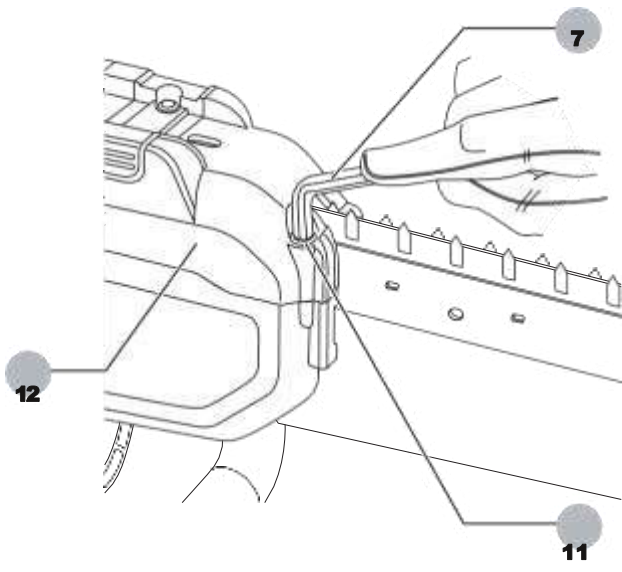
малюнок А



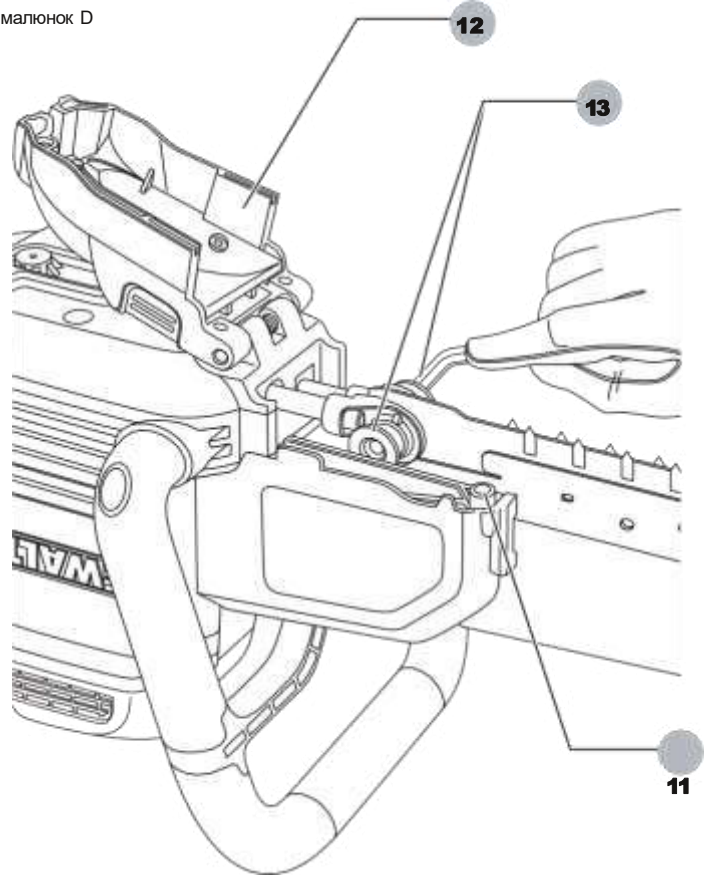
малюнок В

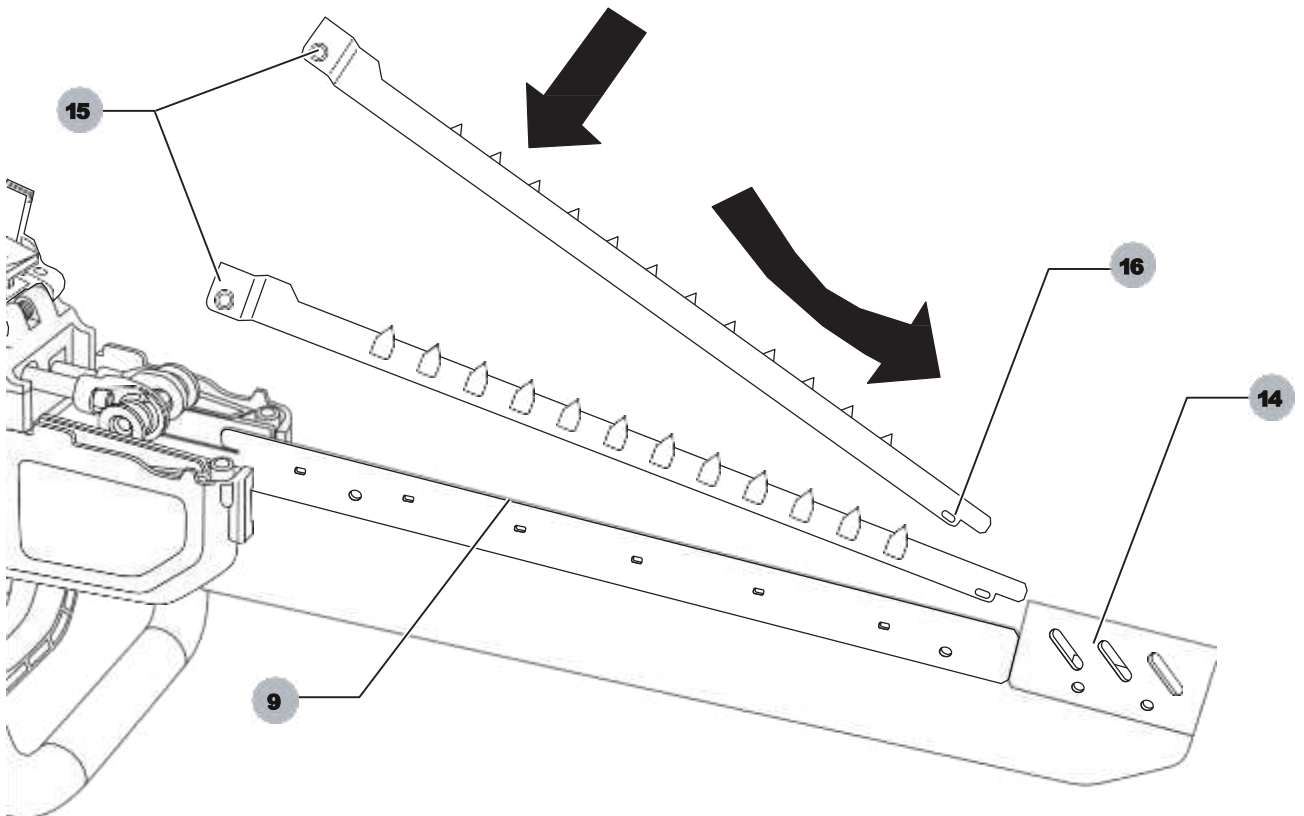
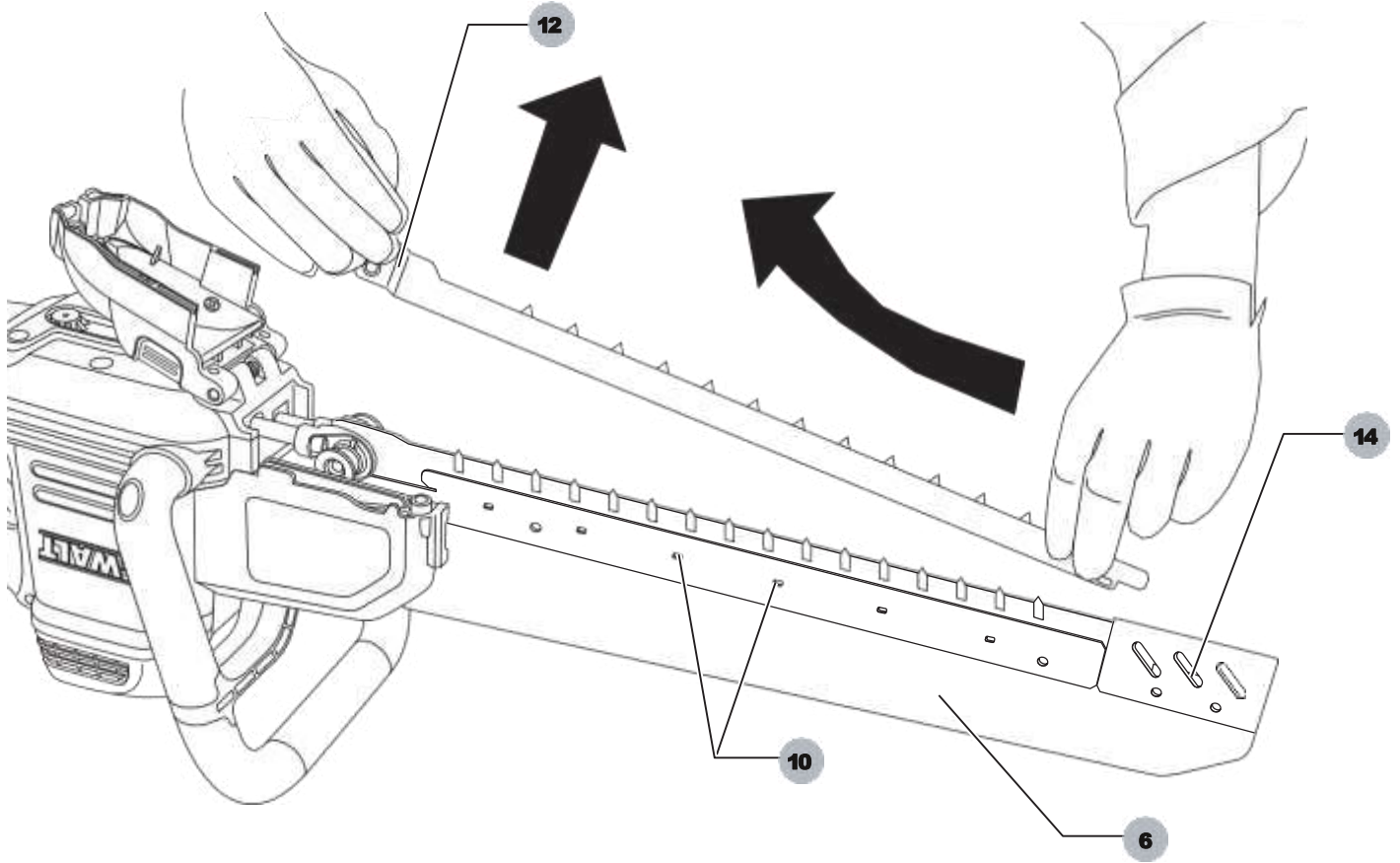


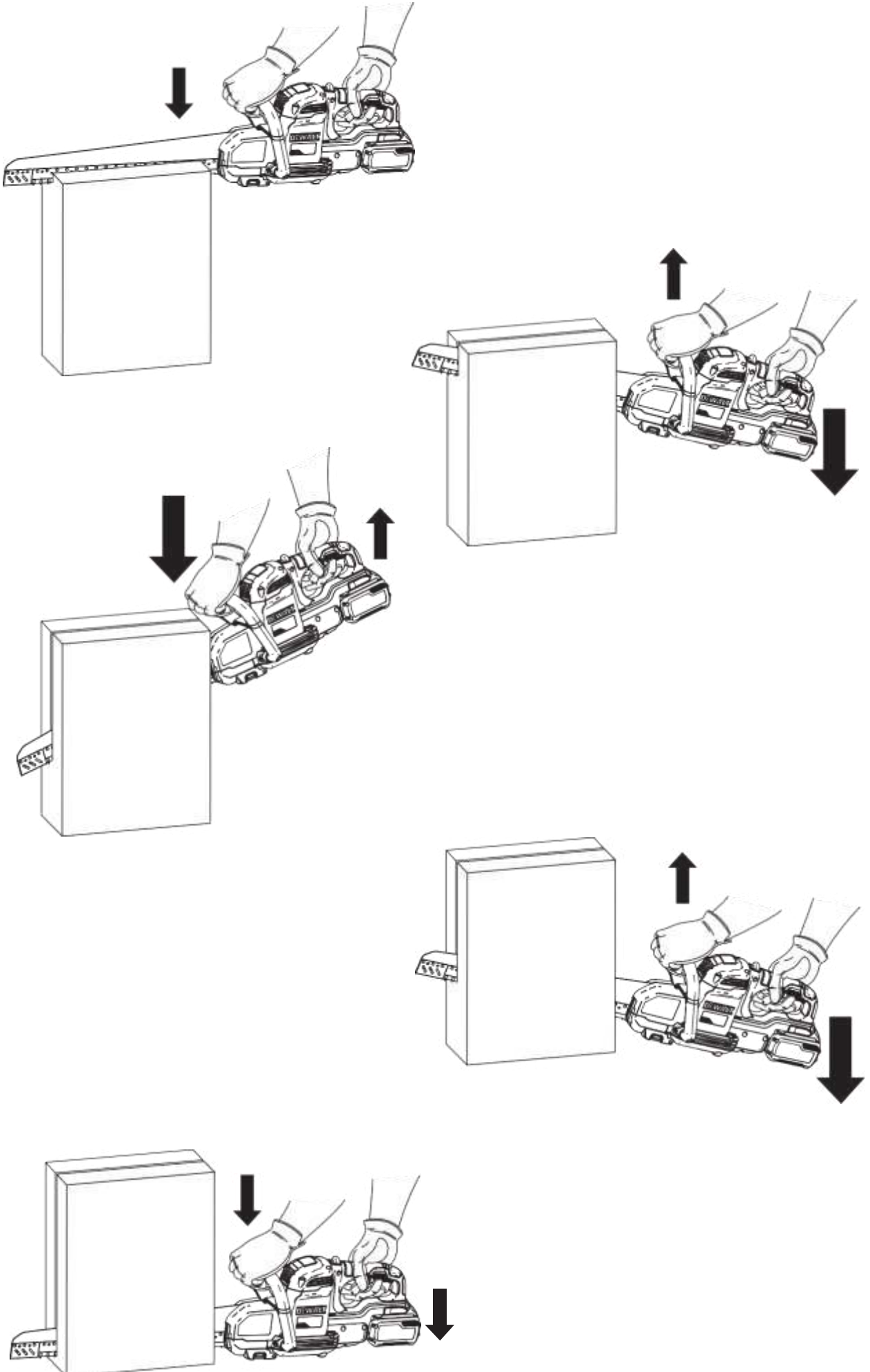
малюнок С



малюнок D







# АККУМУЛЯТОРНА ПИЛА «АЛІГАТОР» DCS396, DCS397, DCS398

## Вітаємо Вас!

Ви вибрали інструмент фірми D E WALT. Ретельна розробка виробів, багаторічний досвід фірми з виробництва інструментів, різні удосконалення зробили електричні пристрої D E WALT одними з найнадійніших помічників для професіоналів.

## Технічні характеристики

		DCS396	DCS397	DCS398
Напруга живлення	В пост. струму	54	54	54
Тип		1	1	1
Тип акумулятора		Li-Ion	Li-Ion	Li-Ion
Вихідна потужність	Вт	900	1000	1000
Число ходів без навантаження	хід / хв	2400	2400	2400
величина ходу	мм	40	40	40
Довжина пильного полотна	мм	295	430	430
Вага (без акумулятора)	кг	5,5	5,6	5,6
Сума величин шуму і вібрації (сума векторів у трьох осях), виміряних відповідно до стандарту EN60745-2-11: $L_{PA}$ (звуковий тиск)				
	дБ (А)	92	92	92
$L_{WA}$ (акустична потужність)	дБ (А)	103	103	103
K (Похибка вимірювання акустичної потужності)	дБ (А)	5	5	5
Різка керамічних будівельних блоків Значення				
вібраційного впливу $a_{h,PCB=}$	m / c <sub>2</sub>	4,1	4,1	4,1
Похибка K =	m / c <sub>2</sub>	1,5	1,5	1,5
Різка деревини / столярних плит і пластику Значення				
вібраційного впливу $a_{h,WP=}$	m / c <sub>2</sub>	4,1	4,1	4,1
Похибка K =	m / c <sub>2</sub>	1,5	1,5	1,5
різка пінобетону				
Значення вібраційного впливу $a_{h,CC=}$	m / c <sub>2</sub>	4,1	4,1	4,1
Похибка K =	m / c <sub>2</sub>	1,5	1,5	1,5
Різка ізоляційного матеріалу Значення				
вібраційного впливу $a_{h,IM=}$	m / c <sub>2</sub>	4,1	4,1	4,1
Похибка K =	m / c <sub>2</sub>	1,5	1,5	1,5

Рівень вібрації, зазначений в даному інформаційному листку, був розрахований за стандартним методом тестування відповідно до стандарту EN60745 і може використовуватися для порівняння інструментів різних марок. Він може також використовуватися для попередньої оцінки впливу вібрації.



**УВАГА:** Заявлена величина вібрації відноситься тільки до основних видів застосування інструменту. Однак якщо інструмент застосовується не за основним призначенням, з іншими речами або міститься в неналежному стані, рівень вібрації буде відрізнятися від зазначеної величини. Це може

значно збільшити вплив вібрації протягом всього періоду роботи інструментом. При оцінці рівня впливу вібрації необхідно також враховувати час, коли інструмент знаходиться в вимкненому стані або коли він включений, але не виконує будь-яку операцію. Це може значно зменшити рівень впливу протягом усього періоду роботи інструментом. Визначте додаткові запобіжні заходи для захисту оператора від впливу вібрації, такі як: ретельний догляд за інструментом і приладдям, зміст рук в теплі, організація робочого місця.



акумулятор	DCB546	
Тип акумулятора	Li-Ion	
Напруга живлення	В пост. струму	18/54
Ємність	Ач	6,0 / 2,0
вага	кг	1,05

Зарядний пристрій	DCB118	
Напруга живлення	В змін. струму	230

Тип акумулятора	В пост. струму	18/54 Li-Ion	
-----------------	-------------------	--------------	--

Приблизний час зарядки	хв.	22 (1,3Ач)	22 (1,5Ач)	30 (2,0Ач)
		45 (3,0Ач)	60 (4,0Ач)	75 (5,0Ач)
			60 (6,0Ач)	

вага	кг	0,66
------	----	------

Зарядний пристрій DCB118 призначене для зарядки Li-Ion XR акумуляторів напругою 18 В і акумуляторів XR FLEXVOLT™ (DCB181, DCB182, DCB183, DCB183B, DCB184, DCB184B, DCB185 і DCB546).

#### Мінімальні електричні запобіжники:

Інструменти	230 В	10 ампер, електромережу
-------------	-------	-------------------------

## Декларація відповідності ЄС

### Директива по механічному обладнанню



#### Пила «Алігатор»

#### DCS396, DCS397, DCS398

D E WALT заявляє, що назва продукту помічена в розділі

"Технічні характеристики", розроблені в повній відповідності до стандартів: 2006/42 / EC, EN60745-1: 2009 Доставка + A11: 2010 EN 60745-2-11: 2010

Дані продукти також відповідають Директивам 2004/108 / EC (до 19.04.2016), 2014/30 / EU (після 20.04.2016) та 2011/65 / EU. За додатковою інформацією звертайтеся за вказаною нижче адресою або за адресою, вказаною на останній сторінці керівництва. Що нижче підписалися особа повністю відповідає за відповідність технічних даних і робить цю заяву від імені фірми D E WALT.

Маркус Ромпел (Markus Rompel) Директор з інженерних розробок D E WALT,

Richard-Klinger-Straße 11, D-65510, Idstein, Germany

22.04.2016



**УВАГА:** Уважно прочитайте інструкцію з експлуатації для зниження ризику отримання травми.

## Визначення Попередження

### безпеки

Наступні визначення вказують на ступінь важливості кожного сигнального слова. Прочитайте керівництво по експлуатації та зверніть увагу на дані символи.



**НЕБЕЗПЕЧНО:** Чи означає надзвичайно небезпечну ситуацію, яка призводить до смерті або важкої травми.



**УВАГА:** Чи означає потенційно небезпечну ситуацію, яка може привести до смерті або важкої травми.



**ПОПЕРЕДЖЕННЯ:** Чи означає потенційно небезпечну ситуацію, яка може привести до травмування легкої або середньої тяжкості.

**ЗАСТЕРЕЖЕННЯ:** Чи означає ситуацію, не пов'язану з отриманням тілесної травми, яка, однак, може привести до пошкодження інструменту.



Небезпека ураження електричним струмом!



вогнебезпечність!

## Загальні правила безпеки при роботі з електроінструментами



**УВАГА:** Уважно прочитайте всі інструкції по використанню, правила безпеки, специфікації, а також розгляньте всі ілюстрації, що входять в керівництво по експлуатації даного електроінструменту. Недотримання всіх перерахованих нижче інструкцій може призвести до ураження електричним струмом, пожежі та/або отримання серйозної травми.

## ЗБЕРЕЖІТЬ ВСІ ПРАВИЛА БЕЗПЕКИ І ІНСТРУКЦІЇ ДЛЯ ПОДАЛЬШОГО ВИКОРИСТАННЯ

Термін «Електроінструмент» у всіх приведених нижче вказівках відноситься до Вашого мережевого (з кабелем) або акумуляторного (бездротового) електроінструменту.

### 1) Безпека робочого місця

а) Тримайте робоче місце в чистоті і забезпечте хороше освітлення. Погане освітлення або безлад на робочому місці може призвести до нещасного випадку.

б) Не використовуйте електроінструменти, якщо є небезпека загоряння або вибуху, наприклад, поблизу легкозаймистих рідин, газів або пилу. В процесі роботи

електроінструменти створюють іскрові розряди, які можуть запалити пил або горючі пари.

- c) Під час роботи з приладом не підпускайте близько дітей або сторонніх осіб. Відволікання уваги може викликати у Вас втрату контролю над робочим процесом.

## 2) Електробезпека

- a) **Вилка електроінструменту повинна відповідати змінного струму.** Ні в якому разі не видозмінюйте вилку електричного кабелю. Не використовуйте з'єднувальні штепсели-перехідники, якщо в силовому кабелі електроінструменту є дрот заземлення. Використання оригінальної вилки кабелю і відповідної їй штепсельної розетки зменшує ризик ураження електричним струмом.
- b) **Під час роботи з електроінструментом уникайте фізичного контакту з заземленими об'єктами, такими як трубопроводи, радіатори опалення, електроплити і холодильники.** Небезпека ураження електричним струмом збільшується, якщо Ваше тіло заземлене.
- c) **Не використовуйте електроінструмент під дощем або у вологому середовищі.** Попадання води в електроінструмент збільшує ризик ураження електричним струмом.
- d) **Будьте обережні, щоб електричним кабелем.** Ні в якому разі не використовуйте кабель для перенесення електроінструменту або для витягування його вилки з штепсельної розетки. Не піддавайте електричний кабель впливу високих температур і мастильних речовин; тримайте його в стороні від гострих кромки і рухомих деталей приладу. Пошкоджений або заплутаний кабель збільшує ризик ураження електричним струмом.
- e) **При роботі з електроінструментом на відкритому повітрі використовуйте подовжувач, призначений для зовнішніх робіт.** Використання кабелю, придатного для роботи на відкритому повітрі, знижує ризик ураження електричним струмом.
- f) **При необхідності роботи з електроінструментом у вологому середовищі використовуйте джерело живлення, обладнаний пристроєм захисного відключення (УЗО).** Використання УЗО знижує ризик ураження електричним струмом.

## 3) Особиста безпека

- a) **При роботі з електроінструментами будьте уважні, слідкуйте за тим, що Ви робите, і керуйтеся здоровим**

**сенсом.** Не використовуйте електроінструмент, якщо Ви втомилися, а також перебуваючи під дією алкоголю або знижують реакцію лікарських препаратів і інших засобів. Найменша необережність при роботі з електроінструментами може привести до серйозної травми.

- b) **При роботі використовуйте засоби індивідуального захисту.** Завжди надягайте захисні окуляри. Своєчасне використання захисного спорядження, а саме: пилезащитної маски, черевик на нековзній підшві, захисного шолома або протишумових навушників, значно знизить ризик отримання травми.
- c) **Не допускайте ненавмисного запуску.** Перед тим, як підключити електроінструмент до мережі і / або акумулятора, підняти або перенести його, переконайтеся, що вимикач знаходиться в положенні «вимкнено». Не переносьте електроінструмент з натиснутим курковим вимикачем і не підключайте до розетки електроінструмент, вимикач якого встановлено в положення «включено», це може призвести до нещасного випадку.
- d) **Перед включенням електроінструменту зніміть з нього все регульовальні або гайкові ключі.** Регульовальні або гайковий ключ, залишений закріпленим на деталі, що обертається електроінструменту, може стати причиною отримання важкої травми.
- e) **Працюйте в стійкій позі.** завжди твердо стійте на ногах, зберігаючи рівновагу. Це дозволить Вам не втратити контроль при роботі електроінструментом в непередбаченій ситуації.
- f) **Одягайтеся відповідним чином.** під час роботи не надягайте просторий одяг або прикраси. Слідкуйте за тим, щоб Ваше волосся, одяг або рукавички перебували в постійному віддаленні від рухомих частин інструменту. Вільний одяг, прикраси або довге волосся можуть потрапити в рухомі частини інструменту.
- g) **Якщо електроінструмент забезпечений пристроєм пазбирання пилу, переконайтеся, що даний пристрій підключено і використовується належним чином.** Використання пристрою пиловидалення значно знижує ризик виникнення нещасного випадку, пов'язаного з запиленістю робочого простору.
- h) **Навіть якщо Ви є досвідченим користувачем і часто використовуєте подібні інструменти, не дозволяйте собі розслаблятися і ігнорувати правила безпеки при використанні інструментів.** необережність



і неухважність при роботі можуть привести до важких травм за частки секунди.

#### **4) Використання електроінструментів і технічний догляд**

- a) **Не перевантажуйте електроінструмент.**  
Використовуйте Ваш інструмент за призначенням.  
Електроінструмент працює надійно і безпечно тільки при дотриманні параметрів, зазначених в його технічних характеристиках.
- b) **Не використовуйте електроінструмент, якщо його вимикач не встановлюється в положення включення або вимкнення.** Електроінструмент з несправним вимикачем становить небезпеку і підлягає ремонту.
- c) **Вимикайте прилад від мережевої розетки і / або виймайте акумулятор (якщо є) перед регулюванням, зміни додаткового обладнання або при зберіганні електроінструменту.** Такі запобіжні заходи знижують ризик випадкового запуску електричного.
- d) **Зберігайте невикористовувані електроінструменти в недоступному для дітей місці і не дозволяйте особам, які не знайомі з електричним або цими інструкціями, працювати з електроприладами.** Прилади несуть небезпеку в руках недосвідчених користувачів.
- e) **Регулярно перевіряйте справність електроінструменту і допоміжних пристроїв.** Перевіряйте точність суміщення і легкість переміщення рухомих частин, цілісність деталей і будь-яких інших елементів електроінструменту, що впливають на його роботу. Не використовуйте несправний електроінструмент, поки він не буде повністю відремонтований. Більшість нещасних випадків є наслідком недостатнього технічного догляду за електроінструментом.
- f) **Слідкуйте за гостротою заточування і чистотою ріжучих приладдя.** Приналежності з гострими крайками дозволяють уникнути заклинювання і роблять роботу менш стомлюючою.
- g) **Використовуйте електроінструмент, аксесуари і насадки відповідно до даною Інструкцією з експлуатації і з урахуванням робочих умов і характеру майбутньої роботи.**  
Використання електричних не за призначенням може призвести до виникнення небезпечних ситуацій.
- h) **Слідкуйте, щоб рукоятки і поверхні захоплення залишалися сухими, чистими і не містили слідів масла і мастила.** Слизькі рукоятки і поверхні захоплення не забезпечують безпечне поводження

і управління інструментом в несподіваних ситуаціях.

#### **5) Використання акумуляторних інструментів і технічний догляд**

- a) **Заряджайте акумулятор зарядним пристроєм марки, зазначеної виробником.** Зарядний пристрій, який підходить до одного типу акумуляторів, може створити ризик загоряння в разі його використання з акумуляторами іншого типу.
- b) **Використовуйте електроінструменти тільки до розроблених спеціально для них акумуляторами.** Використання акумулятора будь-якої іншої марки може привести до виникнення пожежі та травмування.
- c) **Тримайте не використовується акумулятор подалі від металевих предметів, таких як скріпки, монети, ключі, цвяхи, шурупи, і інших дрібних металевих предметів, які можуть замкнути контакти акумулятора.** Коротке замикання контактів акумулятора може призвести до отримання опіків або виникнення пожежі.
- d) **У критичних ситуаціях з акумулятора може витікти рідина (електроліт); уникайте контакту зі шкірою.** Якщо рідина потрапила на шкіру, змийте її водою. Якщо рідина потрапила в очі, звертайтеся за медичною допомогою. Рідина з акумулятора, може викликати роздратування або опіки.
- e) **Не використовуйте пошкоджені або модифіковані акумулятори та інструменти.** Пошкоджені або модифіковані акумулятори нестабільні і непередбачувані і можуть стати причиною пожежі, вибуху або отримання травми.
- f) **Не піддавайте акумулятор або інструмент дії вогню або надзвичайно високих температур.** Вплив вогню або температури вище + 130 ° C може призвести до вибуху акумуляторів.
- g) **Дотримуйтесь усіх попереджень із зарядки і не заряджайте акумулятор або інструмент, якщо навколишня температура виходить за межі, зазначені в інструкціях.**  
Недотримання процедури зарядки або зарядка при навколишній температурі, що виходить за обумовлені межі, може викликати пошкодження акумулятора та збільшує ризик виникнення пожежі.

#### **6) Технічне обслуговування**

- a) **Ремонт Вашого електроінструменту повинен виконуватись лише спеціалістами з використанням ідентичних запасних частин.** Це забезпечить безпеку

Вашого електрoінструменту в подальшій експлуатації.

#### **b) Ніколи не ремонтуйте самостійно**

**пошкоджені акумулятори.** Ремонт акумуляторів повинен проводитися тільки виробником або в авторизованому сервісному центрі.

## **Правила безпеки при роботі**

### **шабельними пилами**

#### **a) Тримайте інструмент за ізольовані**

**ручки при виконанні операцій, під час яких ріжучий інструмент може стикатися з прихованою проводкою.** Контакт насадки з знаходяться під напругою проводом робить не покриті ізоляцією металеві частини електрoінструмента також «живими», що створює небезпеку ураження оператора електричним струмом.

#### **b) Використовуйте струбцини або інші**

**приспособування для фіксації оброблюваної деталі, встановлюючи їх тільки на нерухомій поверхні.** Якщо тримати оброблювану деталь руками або з упором в власне тіло, томожна втратити контроль над інструментом або оброблюваної деталлю.

- **Слідкуйте, щоб рукоятки і поверхні захоплення залишалися сухими, чистими і не містили слідів масла і мастила.** Слизькі рукоятки і поверхні захоплення не забезпечують безпечно поведіння і управління інструментом в несподіваних ситуаціях.

## **Як встановити акумулятор і Включення і**

### **вимикання**

- **Перед установкою акумулятора завжди перевіряйте, що пила «Алігатор» знаходиться в положенні «ВИКЛ.».**
- **Після виключення, не намагайтеся гальмувати пальцями продовжують рухатися пильні полотна.**
- **Кладіть пилу на робочий стіл або верстак тільки у вимкненому стані. Після виключення інструменту пильні полотна продовжують рухатися ще 3 секунди.**

### **Під час пиляння**

- **Перед початком роботи видаліть з оброблюваної заготовки всі цвяхи та інші металеві предмети.**
- **По можливості, використовуйте затискачі або лецата для надійного кріплення оброблюваної заготовки.**
- **Не намагайтеся розпилювати дуже дрібні деталі.**
- **Чи не нахиліться занадто сильно вперед. Забезпечте стійке положення, особливо на сходах і підмостках.**
- **Завжди тримайте інструмент обома руками.**
- **Не використовуйте цю пилку для випилювання криволінійних заготовок і отворів.**

## **Перевірка і заміна пильних полотен**

- **Перед чищенням або зміною пильних полотен виймайте з інструменту акумулятор.**
- **Використовуйте тільки пильні полотна D E WALT, що відповідають стандартам, які вказані в цьому посібнику.**
- **Слід використовувати тільки гострі полотна в відмінному робочому стані; тріснути або зінуті полотна необхідно негайно викинути і замінити.**
- **При захопленні пильних полотен або заготовок з грубого матеріалу завжди надягайте захисні рукавички.**

## **Залишкові ризики**

Незважаючи на дотримання відповідних інструкцій по техніці безпеки і використання запобіжних пристроїв, деякі залишкові ризики неможливо повністю виключити. До них відносяться:

- **Погіршення слуху.**
- **Ризик отримання травми від часток, що розлітаються.**
- **Ризик отримання опіків від приладдя і насадок, які в процесі роботи сильно нагріваються.**
- **Ризик отримання травми, пов'язаний з тривалим використанням інструменту.**
- **Ризик збитку здоров'ю в результаті вдихання пилу при роботі з пінобетоном і / або цеглою.**

## **Електробезпека**

Електричний двигун розрахований на роботу тільки за однієї напруги електромережі. Завжди стежте, щоб напруга акумулятора відповідає напрузі, позначеному на табличці інструменту. Також переконайтеся, що напруга Вашої зарядного пристрою відповідає напрузі електромережі.



Ваше зарядний пристрій D E WALT має подвійну ізоляцію відповідно до стандарту EN60335, що виключає потребу в заземлюючому дроті.

Пошкоджений кабель повинен замінитися спеціально підготовленим кабелем, який можна отримати в сервісному центрі D E WALT.

## **Використання подовжувального кабелю**

Використовуйте подовжувач тільки в разі крайньої необхідності! Завжди використовуйте подовжувач встановленого зразка, відповідний вхідній потужності Вашого зарядного пристрою (див. Розділ

**"Технічні характеристики").** Мінімальний розмір провідника повинен становити 1 мм<sup>2</sup>; максимальна довжина кабелю не повинна перевищувати 30 м.

При використанні кабельного барабана, завжди повністю розмотуйте кабель.

## **ЗБЕРЕЖЕТЕ ДАНІ ІНСТРУКЦІЇ**

## Зарядні пристрої

Зарядні пристрої D E WALT не вимагають регулювання і дуже прості в експлуатації.

### Важливі заходи

### безпеки для всіх зарядних пристроїв

**ЗБЕРЕЖЕТЕ ДАНІ ІНСТРУКЦІЇ:** Даний посібник містить важливі інструкції з експлуатації і техніки безпеки для сумісних зарядних пристроїв (див. Розділ "**Технічні характеристики**").

- *Перед початком експлуатації зарядного пристрою прочитайте всі інструкції і перевіряйте попереджувальні символи на зарядному пристрої, акумуляторі і продукті, що працює від акумулятора.*



**УВАГА:** Небезпека ураження електричним струмом. Не допускайте попадання рідини всередину зарядного пристрою. Це може призвести до ураження електричним струмом.



**УВАГА:** Рекомендується використання пристрою захисного відключення із залишковим струмом 30 мА або менш.



**ПОПЕРЕДЖЕННЯ:** Небезпека отримання опіку. Для зниження ризику отримання травми заряджайте тільки акумулятори марки D E WALT. Акумулятори інших марок можуть вибухнути, що призведе до травмування або пошкодження зарядного пристрою.

**ПОПЕРЕДЖЕННЯ:** Не дозволяйте дітям гратися з інструментом.

**ЗАСТЕРЕЖЕННЯ:** У певних умовах, коли зарядний пристрій підключено до електромережі, відкриті контакти підзарядки всередині його корпусу можуть бути закорочені стороннім матеріалом. Не допускайте попадання струмопровідних матеріалів, таких як тонка сталевая стружка, алюмінієва фольга і шар металевих частинок, і інші подібні матеріали, в гнізда зарядного пристрою. Завжди відключайте зарядний пристрій від електромережі, якщо в його гнізді немає акумулятора. Відключіть зарядний пристрій від електромережі перед чищенням.

- **НЕ НАМАГАЙТЕСЯ** заряджати акумулятор зарядними пристроями марок, не зазначених в цьому посібнику. Зарядний пристрій і акумулятор спеціально розроблені для спільного використання.
- **Дані зарядні пристрої не передбачені для зарядки акумуляторів інших марок, крім D E WALT.** Спроба зарядити акумулятор іншої марки може привести до ризику виникнення пожежі, ураження електричним струмом або смерті від електричного струму.
- **Не піддавайте зарядний пристрій впливу дощу або снігу!**
- **Відключіть зарядний пристрій від електромережі, виймаючи вилку з розетки, а не потягнувши за кабель!** Це знизить ризик пошкодження електричної вилки і кабелю.
- **Розташовуйте кабель таким чином, щоб на нього не можна було наступити, спіткнутися об нього, або іншим способом пошкодити або сильно натягнути!**
- **Використовуйте подовжувач тільки в разі крайньої необхідності!** Використання невідповідного подовжувального кабелю може створити ризик виникнення пожежі, ураження електричним струмом або смерті від електричного струму.
- **Чи не кладіть на верхню частину зарядного пристрою будь-якої предмет і не ставте зарядний пристрій на м'яку поверхню, це може призвести до блокування вентиляційних прорізи і викликати надмірний внутрішній нагрів!** Розташовуйте зарядний пристрій подалі від джерела тепла. Вентиляція зарядного пристрою відбувається через прорізи, розташовані у верхній і нижній частині його корпусу.
- **Не використовуйте зарядний пристрій, якщо його кабель або вилка пошкоджені - відразу ж замініть пошкоджені деталі.**
- **Не використовуйте зарядний пристрій, якщо воно отримало пошкодження внаслідок сильного удару або падіння чи іншого зовнішнього впливу!** Віднесіть його в авторизований сервісний центр.
- **Не розбирайте зарядний пристрій самостійно; для проведення технічного обслуговування або ремонту віднесіть його в авторизований сервісний центр.** Неправильне збирання може призвести до ризику ураження електричним струмом або смерті від електричного струму.
- У разі пошкодження електричного кабелю для запобігання отримання травми він повинен бути негайно замінений виробником, його сервісним агентом або іншим кваліфікованим фахівцем.
- **Перед кожною операцією чистки відключайте зарядний пристрій від електромережі. Це знизить ризик ураження електричним струмом.** Витягаючи акумулятор з зарядного пристрою не призводить до зниження цього ризику.
- **НІКОЛИ не намагайтеся підключати 2 зарядних пристроїв одночасно!**
- **Зарядний пристрій живиться роботою від стандартної побутової електромережі напругою 230 В. Не намагайтеся підключати його до джерела з іншою напругою. Дана вказівка не відноситься до автомобільного зарядного пристрою.**




## Зарядка акумулятора (Мал.В)

1. Перед тим як вставити акумулятор, підключіть вилку зарядного пристрою до відповідної розетки.
2. Вставте акумулятор **9** в зарядний пристрій.  
Переконайтеся, що акумулятор повністю увійшов в зарядний пристрій. Червоний індикатор зарядки почне безперервно блимати, вказуючи на початок процесу зарядки.
3. Після завершення зарядки червоний індикатор переходить в режим безперервного світіння. Акумулятор повністю заряджений, і його можна використовувати з інструментом або залишити в зарядному пристрої. Щоб вийняти акумулятор із зарядного пристрою натисніть на відмикає кнопку **10** на акумуляторі.

**ПРИМІТКА:** Для досягнення максимальної продуктивності і продовження терміну служби Li-Ion акумуляторів, перед першим використанням повністю зарядіть акумулятор.

## ПРОЦЕС ЗАРЯДКИ

Стан заряду акумулятора дивіться в наведеній нижче таблиці:

Індикатори зарядки	
	зарядка
	Повністю заряджений
	Пауза для зігрівання / охолодження акумулятора*

\* Червоний індикатор зарядки буде продовжувати блимати, тоді як жовтий індикатор загориться тільки під час паузи для зігрівання / охолодження акумулятора. Як тільки акумулятор охолоне, жовтий індикатор згасне, і зарядний пристрій продовжить процес зарядки акумулятора.

Зарядний пристрій залишається заряджати несправний акумулятор. При виявленні несправності в акумуляторі індикатор згасне, відобразить проблему або почне блимати.

**ПРИМІТКА:** Це також може вказувати на наявність несправності в самому зарядному пристрої. Якщо зарядний пристрій вказує на наявність проблеми, віднесіть зарядний пристрій і акумулятор в авторизований сервісний центр для тестування. Пауза для зігрівання / охолодження акумулятора Якщо зарядний пристрій визначить, що акумулятор надмірно охолоджений або нагрітий, автоматично ініціюється пауза для зігрівання / охолодження, протягом якої нового акумулятора досягаються оптимальної для зарядки температури. Потім зарядний пристрій автоматично перемикається на режим зарядки. Ця функція збільшує максимальний термін служби акумулятора. Охолоджений акумулятор буде заряджатися повільніше теплого акумулятора. Акумулятор буде повільно

заряджатися протягом усього циклу зарядки і не повернеться до максимальної швидкості зарядки, навіть якщо акумулятор нагріється. Зарядний пристрій DCB118 обладнано вбудованим вентилятором, призначеним для охолодження акумуляторної батареї. Вентилятор включається автоматично кожного разу, коли акумулятора потрібно охолодження. Ніколи не використовуйте зарядний пристрій, якщо вентилятор не працює або його вентиляційні отвори заблоковані. Забороняється вставляти всередину зарядного пристрою сторонні предмети.

## Електронна захисна система

Інструменти XR Li-Ion спроектовані по Електронній Захисній Системі, яка захищає акумулятор від перевантаження, перегріву або глибокої розрядки. При спрацьовуванні Електронної Захисної Системи інструмент автоматично відключиться. Якщо це сталося, помістіть Li-Ion акумулятор в зарядний пристрій до його повної зарядки.

## Кріплення на стіні

Дизайн даних зарядних пристроїв дозволяє кріпити їх на стіні або вертикально встановлювати на столі або робочій поверхні. Закріплюйте зарядний пристрій на стіні в межах досяжності електричної розетки і далеко від кутів і інших перешкод, які можуть перешкоджати повітряному потоку. Для позначки розташування на стіні кріпильних гвинтів скористайтеся задньою частиною зарядного пристрою в якості шаблону. Надійно закріпіть зарядний пристрій на стіні, використовуючи гвинти по гіпсокартону (продаються окремо) довжиною мінімум

25,4 мм і з головкою діаметром 7-9 мм. Вкручуйте гвинти в деревину на потрібну глибину, залишаючи їх відступаючими від поверхні приблизно на 5,5 мм. Зіставте отвори в задній частині зарядного пристрою з виступаючими гвинтами і повісьте зарядний пристрій на гвинти.

## Інструкції зчищення зарядного пристрою



**УВАГА: Небезпека ураження електричним струмом. Перед чищенням від'єднайте зарядний пристрій від розетки мережі змінного струму. Бруд і масло можна видаляти з зовнішньої поверхні зарядного пристрою за допомогою тканини або за допомогою м'якої неметалевої щітки. Не використовуйте воду або будь-який очищувач розчин. Не допускайте попадання будь-якої рідини всередину інструменту; ні в якому разі не занурюйте будь-яку частину інструменту в рідину.**

## Акумулятори

### Важливі заходи безпеки для всіх акумуляторів

При замовленні акумуляторів для заміни, не забувайте вказувати їх номер за каталогом і напруга.



Витягнутий з упаковки акумулятор заряджений не повністю. Перед початком експлуатації акумулятора і зарядного пристрою, прочитайте нижченаведені інструкції з безпеки. Потім приступайте до встановленої процедури зарядки.

## ПРОЧИТАЙТЕ ВСЕ ІНСТРУКЦІЇ

- **Не заряджайте і не використовуйте акумулятор у вибухонебезпечних умовах, наприклад, в присутності легкозаймистих рідин, газів або пилу.** При установці або вилученні акумулятора з зарядного пристрою пил або газу можуть спалахнути.
- **Не вставляйте акумулятор в зарядний пристрій силою. Жодним чином не видозмінійте акумулятор для установки в непризначене для нього зарядний пристрій - акумулятор може розколотися, що призведе до отримання важкої тілесної травми.**
- Заряджайте акумулятори тільки зарядними пристроями D E WALT.
- **Не брязкати і не занурюйте в воду або інші рідини.**
- **Не зберігайте та не використовуйте інструмент і акумулятор в місцях, в яких температура може досягти або перевищити 40 ° C (наприклад, під зовнішніми навісами або всередині металевих конструкцій в літній час).**
- **Не спалюйте акумулятор, навіть якщо він сильно пошкоджений або повністю зношений.** Акумулятор в вогні може вибухнути. При горінні іонно-літєвих акумуляторів виділяються токсичні пари і частки.
- **Якщо вміст акумулятора потрапило на шкіру, негайно промийте уражену ділянку водою з м'яким милом.** Якщо акумуляторна рідина потрапила в око, промивайте відкрите око протягом 15 хвилин, поки не зникне роздратування. Якщо необхідно звернутися за медичною допомогою, медиків слід довести до відома, що акумуляторний електроліт складається з суміші рідкого органічного карбонату і солей літію.
- **Вміст відкритих елементів акумулятора може викликати подразнення органів дихання.** Забезпечте приплив свіжого повітря. Якщо симптоми зберігаються, зверніться за медичною допомогою.



**УВАГА:** Небезпека отримання опіку. Акумуляторна рідина може спалахнути при попаданні іскри або полум'я.



**УВАГА:** Ні в якому разі не намагайтеся розібрати акумулятор. Не вставляйте в зарядний пристрій акумулятор з тріснутим або пошкодженим корпусом. Чи не розбивайте, не кидайте і не ламайте акумулятор. Не використовуйте акумулятори або зарядні пристрої, які зазнали впливу різкого удару, удару при падінні, потрапили під

важкий предмет або були пошкоджені яким-небудь іншим чином (наприклад, проткнуті цвяхом, потрапили під удар молотка або під ноги). Це може призвести до ураження електричним струмом або смерті від електричного струму. Пошкоджені акумулятори повинні повертатися в сервісний центр на переробку.



**УВАГА:** Небезпека виникнення пожежі. При перевезенні або зберіганні акумуляторів стежте, щоб металеві предмети не торкалися клем акумулятора. Наприкінці не пишіть акумулятор в кишені фартуха або одягу, в ящики для інструментів, валізи з додатковими приналежностями, в висувні меблеві ящики твінші подібні місця, де можуть перебувати цвяхи, гвинти, ключі та ін.



**ПОПЕРЕДЖЕННЯ:** Кладіть що не використовується інструмент набік на стійку поверхню в місці, в якому він не створює небезпеку, що про нього можуть спіткнутися і впасти.

Деякі інструменти з акумуляторами великих розмірів ставляться на акумулятор в вертикальному положенні, але їх легко перекинути.

## ТРАНСПОРТУВАННЯ



**УВАГА:** Небезпека виникнення пожежі.

Під час перевезення акумуляторів існує ризик загоряння при випадковому контакті клем акумулятора з струмопровідними матеріалами. При перевезенні акумуляторів переконайтеся, що клеми акумулятора захищені і надійно ізольовані від будь-яких матеріалів, контакт з якими здатний викликати коротке замикання.

Акумулятори D E WALT відповідають всім застосовним правилам транспортування, прописаним виробником, а також національним стандартам, що включає в себе Рекомендації ООН з перевезення небезпечних вантажів; правила міжнародної асоціації повітряного транспорту (IATA) з перевезення небезпечних вантажів, правила міжнародного морського кодексу по небезпечних вантажів (IMDG) і Європейська угода про перевезення небезпечних вантажів автотранспортом (ADR). Кожен іонно-літєвий елемент або акумулятор протестований відповідно до вимог до випробувань, зазначеними в підрозділі 38.3 частини з випробувань і критеріїв Рекомендацій ООН з перевезення небезпечних вантажів.

У більшості випадків, що перевозиться акумулятор D E WALT звільняється від необхідності бути класифікованим, оскільки є матеріалом 9 класу безпеки. Транспортування відповідно до 9 класу безпеки потрібно тільки при перевезеннях іонно-літєвих акумуляторів з питомою потужністю, що перевищує 100 ват-годин (Втч). Питома потужність в ват-годинах вказана на корпусі іоннолітєвого акумулятора. Крім того, через складнощі в встановлених правилах, D E WALT не рекомендує

окрему авіап перевезення іонно-літєвих акумуляторів, незалежно від їх питомої потужності в ват-годинах. Авіап перевезення інструментів з встановленими в них акумуляторами (комбіновані набори) можлива тільки в тому випадку, якщо питома потужність акумулятора не перевищує 100 Втч.

Незалежно від умов перевезення в обов'язки вантажовідправника входить уточнення та отримання інформації про останні діючі правила упаковки, маркування та вимог до документації.

Інформація даного розділу керівництва по експлуатації була надана добровільно і на момент створення документа є повністю достовірною. Однак ніхто не давав ніяких гарантій - прямих, так і непрямих. Діяльність відповідно до правил і норм повністю є відповідальністю покупця.

### Транспортування акумулятора FLEXVOLT TM

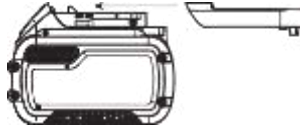
акумулятор FLEXVOLT TM D E WALT має два режими:

**Режим використання і режим транспортування.**

**Режим використання:** Акумулятор FLEXVOLT TM сам по собі або встановлений в продукти D E WALT 18 В працюватиме як акумулятор напругою 18 В. При установці в продукти D E WALT 54 В або 108 В (при наявності двох 54 В акумуляторів) акумулятор FLEXVOLT TM буде працювати як акумулятор напругою 54 В.

**Режим транспортування:** акумулятор FLEXVOLT TM знаходиться в режимі транспортування, якщо на нього встановлений ковпачок. При перевезенні завжди надягайте ковпачок.

У режимі транспортування осередки електрично відключаються, утворюючи



в результаті три акумулятора з більш низькою питомою потужністю в Втч в порівнянні з одним акумулятором з більш високою питомою потужністю в Втч.

Збільшення кількості до 3-х акумуляторів зі зниженою питомою потужністю в Втч при перевезенні може звільнити від деяких обмежень, які можна застосувати до акумуляторів з більш високою питомою потужністю. Питома потужність в режимі

Приклад маркування режиму використання та режиму транспортування

транспортування - 3 x 36 Втч, що дорівнює трьом акумуляторів, кожен потужністю 36 Ватт. питома потужність



в режимі використання - 108 год (1 акумулятор)

### Рекомендації зі зберігання

1. Оптимальним місцем для зберігання є холодне і сухе місце, подалі від прямих сонячних променів і джерел надлишкового тепла або холоду. Для збільшення продуктивності і терміну служби

зберігайте не використовуються акумулятори при кімнатній температурі.

2. Для забезпечення довгого терміну служби акумуляторів при тривалому зберіганні рекомендується прибирати повністю заряджені акумулятори в сухе прохолодне місце далеко від зарядного пристрою.

**ПРИМІТКА:** Не забирайте на зберігання повністю розряджені акумулятори. Перед використанням акумулятор потрібно зарядити.

### Символи на зарядному пристрої та акумуляторі

На додаток до піктограм, що містяться в цьому посібнику з експлуатації, на зарядному пристрої та акумуляторі є символи, які відображають наступне:



Перед використанням уважно прочитайте цей посібник з експлуатації.



Час зарядки см. В розділі "**Технічні характеристики**".



Не торкайтеся струмопровідними предметами контактів акумулятора і зарядного пристрою!



Ні в якому разі не намагайтеся заряджати пошкоджений акумулятор!



Не занурюйте акумулятор у воду.



Негайно замінійте пошкоджений кабель живлення.



Заряджайте акумулятор при температурі навколишнього середовища в межах 4 ° C-40 ° C.



Для використання тільки всередині приміщень.



Утилізуйте відпрацьований акумулятор безпечним для навколишнього середовища способом!

LI-ION



Заряджайте акумулятори D E WALT тільки зарядними пристроями D E WALT. Зарядка акумуляторів інших марок зарядними пристроями D E WALT може привести до протікання або вибуху акумуляторів та інших небезпечних ситуацій.



Не кидайте акумулятор у вогонь.



Експлуатація: Використовуйте без ковпачка для транспортування. Питома потужність дорівнює 108 год (1 акумулятор потужністю 108 Втч).





Транспортування: Транспортування з надітим ковпачком. Питома потужність дорівнює 3 x 36 год (3 акумулятора, кожен потужністю 36 Втч).

## Тип акумулятора

Дані акумуляторні пилки «Алігатор» працюють від акумуляторів напругою 54 В.

Можуть використовуватися акумулятори: DCB546. Більш детальну інформацію див. В розділі **"Технічні характеристики"**.

## Комплект поставки

В упаковку входять:

- 1 Пила «Алігатор»
- 1 Набір пильних полотен з твердосплавними напайками для різання будівельних блоків низької щільності (тільки DCS396T2, DCS397T2)
- 1 Набір пильних полотен з твердосплавними напайками для різання будівельних блоків середньої щільності (тільки DCS398T2)
- 1 Шестигранний ключ
- 2 Акумулятора Li-Ion (моделі T2)
- 1 Зарядний пристрій (тільки моделі T2)
- 1 Керівництво по експлуатації
- *Перевірте інструмент, деталі і додаткові пристосування на наявність пошкоджень, які могли статися під час транспортування.*
- *Перед початком роботи необхідно уважно прочитати цю інструкцію і взяти до відома що міститься в ньому інформацію.*

## МАРКУВАННЯ ІНСТРУМЕНТУ

На інструменті є наступні знаки:



Перед використанням уважно прочитайте цей посібник з експлуатації.



Використовуйте засоби захисту органів слуху.



Одягайте захисні окуляри.



Не піддавайте електроінструмент впливу вологи.

## Місце положення коду дати (Мал.А)

Код дати 17, який також включає в себе рік виготовлення, відштампований на поверхні корпусу приладу. приклад:

2016 XX XX  
Рік виготовлення

## Опис (Мал.А, В)



**УВАГА:** Ні в якому разі не змінюйте електроінструмент або будь-яку його деталь.

*Це може призвести до травмування або пошкодження інструменту.*

1	Курковий пусковий вимикач
2	Кнопка захисту від ненавмисного пуску
3	Задня рукоятка
4	Передня рукоятка
5	Пильні полотна
6	Направляюча шина
7	Шестигранний ключ
8	Отвір для пиловідведення
9	Акумулятор
10	Відмикає кнопка акумулятора

## призначення

Ваша пила «Алігатор» D E WALT призначена для професійних робіт з різання керамічних будівельних блоків, пінобетону, деревини, пластика і ізоляційних матеріалів з використанням відповідних пильних полотен.

**НЕ ВИКОРИСТОВУЙТЕ** інструмент у вологих умовах або при наявності в навколишньому просторі легко займистих рідин або газів. Дані пили «Алігатор» є професійними електроінструментами.

**Не дозволяється** дітям торкатися до інструменту.

Недосвідчені користувачі завжди повинні працювати під наглядом.

- **Діти і недосвідчені особи.** Використання інструменту дітьми і недосвідченими особами допускається тільки під контролем відповідального за їх безпеку особи.
- Цей виріб не може використовуватися людьми (включаючи дітей) зі зниженими фізичними, сенсорними та розумовими здібностями або при відсутності необхідного досвіду або досвіду, за винятком, якщо вони виконують роботу під наглядом особи, яка відповідає за їх безпеку. Не залишайте дітей з інструментом без нагляду.

## ЗБІРКА І РЕГУЛЮВАННЯ



**УВАГА:** Для зниження ризику отримання важкої травми, вимикайте інструмент і виймайте з нього акумулятор перед кожною операцією регулювання або зняттям / установкою приладдя або насадок.

*Ненавмисний запуск інструменту може призвести до травмування.*



**УВАГА:** Використовуйте акумулятори тззарядні пристрої тільки марки D E WALT.

## Установка та зняття акумулятора з

### інструменту (Мал.В)

**ПРИМІТКА:** Переконайтеся, що акумулятор **9** повністю заряджений.

## Для установки акумулятора в рукоятку інструмента

1. Вимкніть інструмент, вставте акумулятор **9** з борозенками всередині рукоятки інструменту (Мал.А).
2. Перемістіть акумулятор в рукоятку, поки не почуєте, що замок защёлкнувся на місці.

## Щоб вийняти акумулятор з інструменту

1. Натисніть на відмикає кнопку **10** і витягніть акумулятор з рукоятки інструменту.
2. Вставте акумулятор у зарядний пристрій, як описано в розділі "Зарядний пристрій" даного керівництва.

## Акумулятори з витратоміром (Мал.В)

Деякі акумулятори D E WALT обладнані расходомером у вигляді трьох зелених світлодіодних індикаторів, що позначають поточний рівень заряду акумулятора.

Для активування витратоміра натисніть і утримуйте кнопку **18**. Комбінація з трьох палаючих світлодіодних індикаторів позначає поточний рівень заряду акумулятора. Коли рівень заряду акумулятора впаде нижче експлуатаційного межі, витратомір згасне, і акумулятор потрібно буде підзарядити.

**ПРИМІТКА:** Регулятор потоку є індикатором тільки рівня заряду, що залишився в акумуляторі. Регулятор потоку не є індикатором функціональних можливостей інструменту, що залежать від компонентів, температури і дій кінцевого користувача.

## Зміна пильних полотен

### Витяг пильних полотен (Мал.С-Ф)

1. Переверніть інструмент і покладіть його на рівну і стійку робочу поверхню.
2. За допомогою шестигранного ключа **7** звільніть гвинт кришки коробки редуктора **11**. Після того як гвинт буде отвінчен кришка коробки редуктора **12** з підпружиненим механізмом підніметься вгору.
3. За допомогою шестигранного ключа **7** звільніть обидва регулюючими гвинтами **13** пильних полотен. Гвинти будуть утримуватися на місці за допомогою гвинтових затискачів.
4. Обережно натисніть за кінець пильного полотна, звільняючи його з затискного механізму.
5. Потягніть пильне полотно назад і назовні з переднього захисної огорожі **14** і зніміть його з направляючої шини **6**.
6. Повторіть з іншим направляючою шиною.

### Установка пильних полотен (Мал.Д, F)

1. Вставте одне з пильних полотен в направляючий паз **9**, переконавшись, що кінчик полотна з овальним отвором **16** увійшов в передню захисну огорожу **14**.

2. Опустіть задню частину пильного полотна вниз, поки отвір для гвинта **15** на полотні не виявиться врівень з допомогою регулювального гвинта **13**.

3. Повторіть з іншим направляючою шиною.
4. Зафіксуйте обидва пильних полотна за допомогою настановних гвинтів **13**, під час натискання на гвинти і затуляючи їх за допомогою короткого кінця шестигранного ключа **7**.

5. Закрийте кришку коробки редуктора **12** і затягніть гвинт кришки коробки редуктора.



**УВАГА:** Перед початком операції дайте пильним полотнам попрацювати без навантаження приблизно 20 секунд.

## Пильні полотна

Кат. №	Оброблюваний матеріал	Рекомендований тип пильного полотна	
DCS396	необроблена деревина	HSS	DT2970
	Цінні породи дерева	HSS	DT2971
	Цінні породи дерева	TCT	DT2972
	Будівельні блоки низької щільності	TCT T12	DT2973
	Будівельні блоки середньої щільності	TCT T20	DT2977
DCS397 & DCS398	необроблена деревина	HSS	DT2978
	Будівельні блоки низької щільності	TCT T12	DT2974
	Будівельні блоки середньої щільності	TCT T20	DT2976
DCS398	ізоляційні матеріали	HSS	DT2979
	пінобетон	TCT 12	DT2975

## Підготовка до експлуатації (Мал.А)

- Встановіть пильне полотно відповідного типу.
- Перевірте, що інструмент працює правильно і готовий виконувати всі намічені функції. Переконайтеся, що напрямна шина **6** не викривлений, і пильні полотна **5** і корпус інструменту не мають пошкоджень.

## Експлуатація Інструкції з

### використання



**УВАГА:** Завжди дотримуйтесь вказівок діючих норм і правил безпеки.



**УВАГА:** Для зниження ризику отримання важкої травми, вимикайте інструмент і виймайте з нього акумулятор перед кожною операцією регулювання або зняттям/установкою приладдя або насадок.

Ненавмисний запуск інструменту може призвести до травмування.

## Правильне положення рук під час роботи

### (Мал.А)



**УВАГА:** Для зменшення ризику отримання важкої травми, **ЗАВЖДИ** правильно утримуйте електроінструмент, як показано на малюнку.



**УВАГА:** Для зменшення ризику отримання важкої травми **ЗАВЖДИ** надійно утримуйте інструмент, попереджаючи раптові збої в роботі.

Правильне положення рук під час роботи: однією рукою візьміться за передню рукоятку **4**, іншою рукою утримуйте задню рукоятку **3**.

## Включення і вимикання (Мал.А)

Для забезпечення безпеки курок пусковий вимикач **1** оснащений кнопкою захисту від ненавмисного пуску **2**.

1. Для розблокування інструменту натисніть на кнопку захисту від ненавмисного пуску **2**.
2. Щоб включити інструмент, натисніть на курок пусковий вимикач
  1. Після відпускання куркового пускового вимикача автоматично активується кнопка захисту від ненавмисного пуску, запобігаючи випадковий запуск інструменту.
3. Не виймайте акумулятор завжди вимикайте інструмент.

## Пиляння (Мал.А, D, E, G)



**ЗАСТЕРЕЖЕННЯ:** Не використовуйте цю пилку для випилювання криволінійних заготовок і отворів. Переконайтеся, що напрямна шина виступає за межі заготовки.

При виконанні прямих довгих різів спочатку проведіть на заготівлі розмічальні лінії і слідуйте їй при роботі. Виконуйте рез тільки рухом зверху вниз. Уникайте розрізання ґрунту - це дуже швидко затупілає пильні полотна.

При використанні пильних козел завжди пиляйте за межами опор.

1. Закріпити заготовку тільки з одного боку, щоб запобігти заклинювання направляючої шини під час роботи. Якщо це все ж сталося, розширте розпил за допомогою клина і звільніть пильне полотно. Не використовуйте направляючу шину в якості важеля.
2. Для правильного управління пилкою утримуйте Ваш електроінструмент D E WALT за передню **4** і задню **3** рукоятки.
3. Перед контактом пильного полотна з заготівлею, спочатку встановіть пилку. Див. Розділ «Включення і вимикання» в цьому посібнику з експлуатації.

**УВАГА:** Не тисніть підвищений тиск на інструмент і не прикладайте бічне зусилля до пильному диску.

4. Як тільки пильні полотна торкнуться заготовки, ведіть інструмент обертовим рухом вперед-назад, злегка похитуючи, щоб зуби увійшли в заготовку. Див. Малюнок F.
5. Закінчивши рез, відпустіть курок пусковий вимикач.

Щоб підвищити якість роботи і збільшити термін служби нефарбованих пильних полотен, регулярно змащуйте полотна і отвори **10** маслом (кожні 15-30 хв.). Чи не змащуйте пофарбовані пильні полотна.

Регулярно перевіряйте надійність затягування настановних гвинтів пильного полотна **13**.

## Пиляння пінобетону та будівельних блоків

### низької та середньої щільності (Мал. F, G)



**УВАГА:** Пінобетон і будівельні блоки середньої і низької щільності містять вапно і кварцовий пісок.

Для забезпечення довговічності і високої продуктивності, після роботи ретельно очищайте направляючу шину і спрямовує паз для пильного полотна **9**.

## Видалення пилу (Мал.А)

Ваша пила обладнана вбудованим отвором для пиловідведення

**8**, до якого можна підключити промисловий пилосос.

## ТЕХНІЧНЕ ОБСЛУГОВУВАННЯ

Ваш електроінструмент D E WALT розрахований на роботу протягом тривалого часу при мінімальному технічному обслуговуванні. Термін служби і надійність інструменту залежить від правильного догляду та регулярного чищення. Регулярно оглядайте інструмент, і при виявленні пошкоджень здайте його на ремонт до авторизованого сервісного центру.



**УВАГА:** Для зниження ризику отримання важкої травми, вимикайте інструмент і виймайте з нього акумулятор перед кожною операцією регулювання або зняттям/установкою приладдя або насадок.

Ненавмисний запуск інструменту може призвести до травмування.

Зарядний пристрій і акумулятор не вимагають технічного обслуговування.



## Масило

Ваш електроінструмент не вимагає додаткового змащення.

- Відразу після чистки змащуйте пильні полотна (якщо на пилку встановлено нефарбовані пильні полотна), котра спрямовує шину і спрямовує паз для пильного полотна. Чи не змащуйте пофарбовані пильні полотна.
- Якщо інструмент не використовуватиметься протягом тривалого періоду часу, змастіть нефарбовані

пиліні полотна і залийте в отвори для масла невелика кількість масла (наприклад, машинне масло). Чи не змащуйте пофарбовані пиліні полотна. Дайте інструменту можливість попрацювати кілька секунд, щоб мастило розійшлася по всіх частинах. Це захистить інструмент від появи іржі.



## Частка



**УВАГА:** Видуйте бруд і пил з корпусу сухим стисненим повітрям у міру видимого скупчення бруду всередині і навколо вентиляційних отворів. Виконуйте цю процедуру, надівши засіб захисту очей і респіратор затвердженого типу.



**УВАГА:** Ніколи не використовуйте розчинники або інші агресивні хімічні засобами для очищення неметалевих деталей інструменту. Ці хімікати можуть погіршити властивості матеріалів, застосованих в даних деталях. Використовуйте тканину, змочену у воді з м'яким милом. Не допускайте попадання будь-якої рідини всередину інструменту; ні в якому разі не занурюйте будь-яку частину інструменту в рідину.

Після пиляння пінобетону або термоблоків регулярно виймайте пиліні полотна. Ретельно очищайте пиліні полотна і спрямовуючу шину. Для чищення направляючого паза використовуйте скребок, що входить в комплект поставки інструменту.

## Додаткові речі



**УВАГА:** Оскільки належності, відмінні від тих, які пропонує D E WALT, не проходили тести на цьому телевізорі, повикористання цих приладів може призвести до небезпечної ситуації. Щоб уникнути ризику отримання травми, з даним продуктом повинні використовуватися тільки додаткові, рекомендовані D E WALT.

З питань придбання додаткового обладнання звертайтеся до Вашого дилера.

## Захист навколишнього середовища



Роздільний збір. Інструменти і акумулятори, помічені даними символом, не можна утилізувати разом з побутовим сміттям.

Інструменти та акумулятори містять матеріали, які можуть бути відновлені або перероблені з метою скорочення попиту на сировину. Утилізуйте електричні продукти та акумулятори відповідно до місцевих положень. Для отримання додаткової інформації відвідайте наш сайт [www.2helpU.com](http://www.2helpU.com).

## АКУМУЛЯТОР

Даний акумулятор з тривалим терміном служби слід заряджати, якщо він не забезпечує достатню потужність для робіт, які раніше виконувалися легко і швидко. Утилізуйте відпрацьований акумулятор безпечним для навколишнього середовища способом.

- Повністю розрядіть акумулятор, а потім витягніть його з інструменту.
- Іонно-літєві елементи підлягають переробці. Здайте їх дилером чи в місцевий пункт переробки. Зібрані акумулятори будуть перероблені або утилізовані безпечним для навколишнього середовища способом.

## гарантійні умови

### Шановний користувачу!

1. Вітаємо Вас з придбанням високоякісного виробу DeWALT і висловлюємо вдячність за Ваш вибір.

1.1. Надійна робота даного виробу протягом всього терміну експлуатації - предмет особливої турботи наших сервісних служб. В разі виникнення будь-яких проблем в процесі експлуатації виробу рекомендуємо Вам звертатися лише до авторизованих сервісних організацій, адреси та телефони яких Ви зможете знайти в Гарантійному талоні або дізнатися в магазині.

Наші сервісні станції - це не тільки кваліфікований ремонт, але і широкий вибір запчастин і аксесуарів.

1.2. При купівлі виробу вимагайте перевірки його комплектності та справності в Вашій присутності, інструкцію по експлуатації і заповнений Гарантійний талон на російській мові. При відсутності у Вас правильно заповненого Гарантійного талона ми будемо змушені відхилити Ваші претензії по якості даного виробу.

1.3. Щоб уникнути непорозумінь переконливо просимо Вас перед початком роботи з виробом уважно ознайомитися з інструкцією по його експлуатації.

2. Правовою основою справних гарантійних умов є діюче Законодавство і, зокрема, Закон "Про захист прав споживачів".

3. Гарантійний термін на даний виріб ставлять 12 місяців і обчислюється з дня продажу. У разі усунення недоліків виробу, гарантійний строк продовжується на період, протягом якого воно не виконувалося.

4. Виробник рекомендує проводити періодичну перевірку виробу на сервісній станції.

5. Протягом 12 місяців з дня продажу водій гарантує безкоштовну перевірку виробу і рекомендації по заміні приладів, що зношуються.

6. Термін служби виробу - 5 років (мінімальний, встановлений відповідно до Закону "Про захист прав споживачів").

7. Наші гарантійні зобов'язання розповсюджуються тільки на несправності, виявлені протягом гарантійного терміну і обумовлені виробничими або конструктивними факторами.

8. Гарантійні зобов'язання не розповсюджуються:

8.1. На несправності виробу, що виникли в ряді:

8.1.1. Недотримання користувачем припускає даній інструкції з експлуатації виробу.

8.1.2. Механічного пошкодження, викликаного зовнішнім ударним або будь-яким іншим наслідком.

8.1.3 Застосування виробу не за призначенню.

8.1.4. Стихійного лиха.

8.1.5. Неприятливих атмосферних і інших зовнішніх впливів на виріб, таких як дощ, сніг, підвищена вологість, нагрівання, агресивні середовища, невідповідність параметрів електромережі живлення вказаним на інструменті.

8.1.6. Використання приладдя, витратних матеріалів і запчастин, які не рекомендованих або не схвалені виробником.

8.1.7. Проникнення всередину виробу сторонніх предметів, комах, матеріалів або речовин, що не є відходами, проти застосування за призначенням, такими як стружка, тирса тощо.

8.2. На інструменти, що піддавались розкриттю, ремонту або модифікації поза уповноважених сервісної станції.

8.3. На приналежності, запчастини, що вийшли з ладу внаслідок нормального зносу, та витратні матеріали, такі як привідні ремені, вугільні щітки, акумуляторні батареї, ножі, пилки, абразиви, пильні диски, свердла, бури та т. п.

8.4. На несправності, що виникли в результаті перевантаження інструменту, що спричинило вихід з ладу електродвигуна або інших вузлів і деталей. До безумовних ознак перегрузки виробу відносяться, зокрема:

поява кольорів мінливості, деформація або оплавлення деталей і вузлів виробу, потемніння або обуглювання ізоляції проводів електродвигуна під впливом високої температури.



ME 77



Блэк энд Деккер ГмбХ  
Блэк энд Деккер Штрассе, 40  
65510 Идштайн, Германия

**GB** WARRANTY CARD

**BY** ГАРАНТИЙНЫЙ ТАЛОН

**RUS** ГАРАНТИЙНЫЙ ТАЛОН

**KZ** КЕПІЛДІК ТАЛОН

**UA** ГАРАНТІЙНИЙ ТАЛОН

**UZ** ГАРАНТИЯ ЧИПТАСИ



**GB** months

**RUS** месяцев

**UA** місяців

**12**

**BY** месяцаў

**KZ** ай

**UZ** ой

<b>GB</b> Serial No.	Date of sale	Selling stamp, Signature
<b>RUS</b> Серийный номер	Дата продажи	Печать и подпись торговой организации
<b>UA</b> Серійний номер	Дата продажу	Печатка та підпис торгівельної організації
<b>BY</b> Серыйны нумар	Дата продажы	Пячатка і подпіс гандлёвай установы
<b>KZ</b> Сериялық нөмір	Сату күні	Сауда ұйымының мөрі мен қолтанбасы
<b>UZ</b> Серия сони	Сотилган куни	Савдо корхонанинг мухр ва имзоси



№ 1

Order No. / Заказ № / Замовлення №

№ 2

Order No. / Заказ № / Замовлення №

№ 3

Order No. / Заказ № / Замовлення №

№ 4

Order No. / Заказ № / Замовлення №

Date of receipt/Data поступления/Дата прийому

Date of receipt/Data поступления/Дата прийому

Date of receipt/Data поступления/Дата прийому

Date of receipt/Data поступления/Дата прийому

Date of repair/Дата выдачи/Дата видання

Date of repair/Дата выдачи/Дата видання

Date of repair/Дата выдачи/Дата видання

Date of repair/Дата выдачи/Дата видання

Stamp and signature of the service centre/  
Печать и подпись сервисного центра/  
Печатка та підпис сервісного центру

Stamp and signature of the service centre/  
Печать и подпись сервисного центра/  
Печатка та підпис сервісного центру

Stamp and signature of the service centre/  
Печать и подпись сервисного центра/  
Печатка та підпис сервісного центру

Stamp and signature of the service centre/  
Печать и подпись сервисного центра/  
Печатка та підпис сервісного центру

№ 1

Order No. / Заказ № / Замовлення №

№ 2

Order No. / Заказ № / Замовлення №

№ 3

Order No. / Заказ № / Замовлення №

№ 4

Order No. / Заказ № / Замовлення №

Date of receipt/Data поступления/Дата прийому

Date of receipt/Data поступления/Дата прийому

Date of receipt/Data поступления/Дата прийому

Date of receipt/Data поступления/Дата прийому

Stamp and signature of the service centre/  
Печать и подпись сервисного центра/  
Печатка та підпис сервісного центру

Stamp and signature of the service centre/  
Печать и подпись сервисного центра/  
Печатка та підпис сервісного центру

Stamp and signature of the service centre/  
Печать и подпись сервисного центра/  
Печатка та підпис сервісного центру

Stamp and signature of the service centre/  
Печать и подпись сервисного центра/  
Печатка та підпис сервісного центру

№ 4

Заказ №/Талпырыс №/Буяртта №

Дата прыемки/Кабылдау күні/Кабул килинган күни

Дата выдачы/Беру күні/Кайтарыб берилган күни

№ 3

Заказ №/Талпырыс №/Буяртта №

Дата прыемки/Кабылдау күні/Кабул килинган күни

Дата выдачы/Беру күні/Кайтарыб берилган күни

№ 2

Заказ №/Талпырыс №/Буяртта №

Дата прыемки/Кабылдау күні/Кабул килинган күни

Дата выдачы/Беру күні/Кайтарыб берилган күни

№ 1

Заказ №/Талпырыс №/Буяртта №

Дата прыемки/Кабылдау күні/Кабул килинган күни

Дата выдачы/Беру күні/Кайтарыб берилган күни

Пачатка і подпіс сэрвіснага цэнтра/  
Сервис орталыгының мөрі мен колтанбасы/  
Сервис марказининг мухр ва имзоси

Пачатка і подпіс сэрвіснага цэнтра/  
Сервис орталыгының мөрі мен колтанбасы/  
Сервис марказининг мухр ва имзоси

Пачатка і подпіс сэрвіснага цэнтра/  
Сервис орталыгының мөрі мен колтанбасы/  
Сервис марказининг мухр ва имзоси

Пачатка і подпіс сэрвіснага цэнтра/  
Сервис орталыгының мөрі мен колтанбасы/  
Сервис марказининг мухр ва имзоси

№ 4

Заказ №/Талпырыс №/Буяртта №

Дата прыемки/Кабылдау күні/Кабул килинган күни

№ 3

Заказ №/Талпырыс №/Буяртта №

Дата прыемки/Кабылдау күні/Кабул килинган күни

№ 2

Заказ №/Талпырыс №/Буяртта №

Дата прыемки/Кабылдау күні/Кабул килинган күни

№ 1

Заказ №/Талпырыс №/Буяртта №

Дата прыемки/Кабылдау күні/Кабул килинган күни



Пачатка і подпіс сэрвіснага цэнтра/  
Сервис орталыгының мөрі мен колтанбасы/  
Сервис марказининг мухр ва имзоси

Пачатка і подпіс сэрвіснага цэнтра/  
Сервис орталыгының мөрі мен колтанбасы/  
Сервис марказининг мухр ва имзоси

Пачатка і подпіс сэрвіснага цэнтра/  
Сервис орталыгының мөрі мен колтанбасы/  
Сервис марказининг мухр ва имзоси

Пачатка і подпіс сэрвіснага цэнтра/  
Сервис орталыгының мөрі мен колтанбасы/  
Сервис марказининг мухр ва имзоси

BY

KZ

UZ



423451,	.				(8553) 30-01-01
665800,	.		.89		(3955) 77-91-02
163071,	.		.23		(8182) 27-00-49, 29-35-86, 61-64-88
414057,	.		.1		(8512) 35-14-46, 35-14-46
414051,	.5		.30		(8512) 59-97-00, (908) 617-20-86
414014,	.		.34		(8512) 45-03-21
662150,	.		.36		(39151) 6-23-22
656010,	.		.73		(3852) 61-77-12
656067,	.		.66		(3852) 45-58-47
308002,	.			.133	(4722) 31-82-48, 34-61-29
308007,	.		.1		(4722) 55-26-43
675014,	.		.43		(4162) 42-30-70
606440,	.		.7		(83159) 9-35-58
665700,	.		.5,	.12	(3953) 40-90-23
241035,	.		.14		(4832) 68-71-75, 33-34-06, 33-12-06
241037,	.		.103		(4832) 41-71-44, 33-34-09
182100,	.		.16		(81153) 3-71-20
690105,	.		.46/50,	306	(423) 234-57-12, 246-32-47
362003,	.		.400		(8672) 51-32-23, 74-59-77
600022,	.		.44		(4922) 38-27-90
600035,	.		.4		(4922) 37-06-05
400074,	.		.20		(8442) 94-52-49
400055,	.		.29		(8442) 55-00-11
400137,	.30		.16		(8442) 55-00-11
404106,	.		.70		(8443) 55-00-99
160022,	.		.44		(8172) 74-30-63
394026,	.		.2	(Z)	(473) 261-96-35
427430,	.		.17		(950) 171-60-05
620026,	.		.67		(343) 251-94-94
620026,	.		.3,		(343) 219-28-47, 264-04-40
153034,	.		.95		(4932) 47-54-14, 32-65-42
153000,	.		.33		(4932) 30-67-00
426006,	.		.30		(3412) 93-24-19
426011,	.		.30		(3412) 73-95-85
664075,	.		.239,	.7	(3952) 22-60-29, 22-87-24
664035,	.		.87		(3952) 77-91-02, 77-93-87
424000,	.		.2		(8362) 41-97-70
420029,	.		.34	.12	(843) 211-99-01 (02.03.04)
420136,	.		.25		(843) 525-44-15
420140,	.		.16		(843) 262-01-01, 262-27-65
236001,	.		.253		(4012) 59-06-06, 59-06-13
248000,	.		.31		(4842) 23-65-03, (920) 617-81-91
403873,	.		.111		(84457) 5-27-27
650044,	.		.12		(3842) 64-01-01, 64-28-00
610020,	.		.71		(8332) 64-66-56
630004,	.		.54		(8332) 35-80-24, 35-80-25
601916,	.		.24 A		(49232) 4-58-66
156026,	.		.41		(4942) 32-59-91
156026,	.		.41		(4942) 32-59-91, (910) 376-00-10
445000,	.		.174		(989) 800-86-32, (918) 977-76-22
660121,	.		.15		(3912) 61-98-99, 61-98-95
660022,	.		.21	.2	(3912) 41-86-40
305000,	.		.13		(4712) 38-90-65
398001,	.8		.13		(4742) 74-06-96, 35-32-15
398035,	.		.43		(4742) 31-92-69, 79
455045,	.		.7		(3519) 49-26-77
121471,	.		.3, .1		(495) 737-81-59, 444-10-70
183038,	.		.45		(8152) 47-47-25
602266,	.		.12		(49234) 2-63-41
423803,	.		.60		(8552) 33-23-12, 44-49-99
360004,	.		.137		(8662) 40-29-83
603124,	.		.300		(831) 275-35-03
603089,	.		.32		(831) 416-78-80, 416-78-70
603086,	.		.6		(831) 281-81-91
654041,	.		.58		(3843) 73-83-17
301660,	.		.17		(48762) 7-90-37
353920,	.		.61		(8617) 63-50-10
630091,	.		.52		(3832) 20-00-30
249034,	.			244	(48439) 9-07-46
644001,	.		.199, .1		(3812) 36-65-09, 36-64-33
302030,	.		.7		(4862) 54-36-07
460050,	.		.238/1		(3532) 53-26-11, 27-87-97
462421,	.		.90		(3537) 42-10-99
462421,	.		.211		(3537) 28-15-29
440600,	.		.10		(8412) 55-32-27
614064,	.		.41		(342) 240-25-39, 240-25-38
185031,	.		.4		(8142) 74-72-42, 77-15-77
180006,	.		.33		(8112) 72-45-55, 72-30-56
357500,	.		.1		(8793) 38-27-57
344004,	.		.140		(863) 207-21-06, 279-03-05

- -	344079,	. . .	. . 77	(863) 295-74-65
	390000,	. . .	. . 14	(4912) 28-20-16, (800) 100-80-33
	390037,	. . .	. . 5	(4912) 32-07-81
	443052,	. . .	. . 25	(846) 955-24-14
	443080,	. 4	. . 66	(846) 342-52-61
-	190103,	. . .	. . 187,	(812) 777-0-111, 251-83-39
-	190013,	. . .	. . 5/13, . 6	(812) 647-35-68
	430026,	. . .	. . 144	(8342) 23-32-23
	410003,	. . .	. . 22	(8452) 27-26-55, 27-31-46
	410039,	. . .	. . 37	(8452) 43-17-23
	142200,	. . .	. . 6	(4967) 76-12-80
	214004,	. 2	. . 14	(4812) 32-15-42, 32-14-73
	162130,	. . .	. . 52	(81733) 2-29-79, 2-26-72
	354000,	. . .	. . 78/8	(8622) 64-87-68
	354340,	. . .	. . 30/2	(8622) 40-20-64
	354000,	. 20	. 16	(8622) 241-25-92
	355002,	. . .	. 263	(8652) 94-55-15
	453118,	. . .	. . 202	(3473) 41-41-19
	445000,	. . .	. . 24	(8482) 51-58-13, 51-54-48
	634061,	. . .	. . 72	(3822) 52-25-02, 52-34-73
	625026,	. . .	. . 143,	(3452) 31-03-11, 20-55-97
	352800,	. . .	. . 8	(918) 600-32-42
	300041,	. . .	. . 24	(4872) 55-87-21
	301600,	. . .	. . 31	(48731) 6-29-64
-	670031,	. . .	. . 9	(3012) 43-70-54, 43-58-61
	432071,	. -	. . 1	(8422) 37-01-46
	432063,	. . .	. . 6	(8422) 30-79-03
	450078,	. . .	. 101	(347) 246-31-86
	169300,	. . .	. . 21	(8216) 74-84-34
	680014,	. . .	. . 4	(4212) 40-07-78
	428000,	. . .	. . 8	(8352) 57-39-62
	454138,	. . .	. . 7	(351) 267-50-01, 267-50-04
	413113,	. . .	. . 186	(8453) 55-85-78
-	693005,	. . .	. . 29	(4242) 46-22-08
	150014,	. . .	. . 6, . 8	(4112) 32-10-15
	150014,	. . .	. . 30/30	(4852) 20-05-28, 20-05-29
	150040,	. . .	. . 37/73, . 69, 70, 71	(4852) 73-34-91
	430026,	. . .	. . 144	(8342) 23-32-23
		. . .	. . 142	(4822) 52-27-87

**UA**

e	83018,	. . .	. 10	38 (062) 349-24-20, 349-24-30
	49038,	. . .	. . 6	38 (056) 770-60-28
-	69057,	. 40	. . 86	38 (061) 220-28-13
	76000,	. . .	. . 8	38 (0342) 50-24-04
e	04073,	. . .	. . 3 3	38 (044) 581-11-25
	79020,	. . .	. . 76	38 (0322) 24-72-13, 24-72-51
e	65033,	. . .	. . 29	38 (0482) 37-61-76
e	99003,	. . .	. . 7	38 (0692) 55-23-34
	95011,	. . .	. . 21/22	38 (0652) 600-936
	61001,	. . .	. . 13	38 (057) 731-97-22, 24, 26
	43024,	. . .	. . 11	38 (0332) 29-97-90
	50000,	. . .	. . 16	38 (056) 404-03-45
	73000,	. . .	. . 12	38 (0552) 39-06-90

**AM**

0070,	. . .	. . 28	(37410) 57-02-31
-------	-------	--------	------------------

**BY**

220049,	. . .	. . 13, 8	(017) 280-77-81, 280-76-93
---------	-------	-----------	----------------------------

**KZ**

050060,	. . .	. . 3	(727) 244-64-46
030000,	. . .	. . 4	(7132) 53-86-80
010000,	. . .	. . 37/1	(7172) 47-81-37
070003,	. . .	. . 4/19	(7232) 53-45-44
110000,	. . .	. . 35	(7142) 39-25-24

**GE**

0141,	. . .	. 22	(832) 260 9449
-------	-------	------	----------------

**D E W A L T**

: (495) 258 39 81/2/3, : (044) 507 05 17  
<http://www.dewalt.ru>

( ), (A)/  
( ), (/)  
( ), (/)  
/