

# ARDESTO

ХОЛОДИЛЬНИК  
Інструкція з експлуатації

ХОЛОДИЛЬНИК  
Инструкция по эксплуатации

REFRIGERATOR  
Instruction manual



**DNF-M295W188**  
**DNF-M295BG188**  
**DNF-M295X188**

**ЗМІСТ**

---

ІНФОРМАЦІЯ ПРО БЕЗПЕКУ .....	3
ВСТАНОВЛЕННЯ ПРИЛАДУ .....	4
ПРЕДСТАВЛЕННЯ ПРИЛАДУ .....	9
БУДОВА ПРИЛАДУ .....	10
ЕКСПЛУАТАЦІЯ ПРИЛАДУ .....	11
ПОРАДИ ЩОДО ЗБЕРІГАННЯ ПРОДУКТІВ У ХОЛОДИЛЬНИКУ .....	13
ЧИЩЕННЯ .....	13
ТЕХНІЧНЕ ОБСЛУГОВУВАННЯ ТА ДОГЛЯД .....	14
ПОШУК І УСУНЕННЯ НЕСПРАВНОСТЕЙ .....	15
РЕКОМЕНДАЦІЇ ЩОДО ЕКОНОМІЇ ЕЛЕКТРОЕНЕРГІЇ .....	16
УТИЛІЗАЦІЯ .....	17

**КОМПЛЕКТАЦІЯ:**

---

- Холодильник - 1 шт.
- Інструкція з експлуатації – 1 шт.
- Полиці різного типу (кількість і тип уточнюйте у фірми-продавця)
- Гарантійний талон (доданий в інструкцію) – 1 шт.
- Мікрофіша - 1 шт.
- Енергетична етикетка - 1 шт.

Перед використанням приладу, будь ласка, уважно прочитайте цей посібник з експлуатації і збережіть його задля подальшого консультування.

**Примітка:** рисунки в посібнику користувача призначені лише для довідки. Фактичний продукт може дещо відрізнятись.

## ІНФОРМАЦІЯ ПРО БЕЗПЕКУ

---

### Заходи гарантування безпеки

- 1) **ПОПЕРЕДЖЕННЯ:** Не закривайте вентиляційні отвори, що розташовані на корпусі приладу або вбудовані в його конструкцію.
- 2) **ПОПЕРЕДЖЕННЯ:** Не використовуйте механічні пристрої або інші засоби для прискорення процесу розморожування, окрім тих, що рекомендовані виробником.
- 3) **ПОПЕРЕДЖЕННЯ:** Не допускайте пошкодження контуру охолодження.
- 4) **ПОПЕРЕДЖЕННЯ:** Не використовуйте електричні пристрої для прискорення процесу розморожування, крім рекомендованих виробником.
- 5) Прилад повинен бути відключений від електромережі, якщо він не буде використовуватися протягом тривалого часу і перед проведенням обслуговування користувачем.
- 6) Даним приладом можуть користуватися діти у віці 8 років і старше, а також особи з обмеженими фізичними, сенсорними або розумовими можливостями, або з нестачею досвіду або знань, якщо вони експлуатують прилад під наглядом особи, яка відповідає за їх безпеку, або виконують вказівки щодо експлуатації приладу, дотримуючись заходів безпеки, і усвідомлюють пов'язані з експлуатацією ризики виникнення небезпеки. Не дозволяйте дітям гратися з даним електроприладом. Дітям забороняється проводити чищення і обслуговування приладу без нагляду.
- 7) Якщо кабель живлення пошкоджений, він повинен бути замінений виробником, фахівцем сервісного центру або кваліфікованим електриком.
- 8) Пристрій можна експлуатувати тільки за умови відсутності в приміщенні легкозаймистих і вибухонебезпечних речовин.
- 9) Утилізація пристрою повинна виконуватися у відповідності з діючими місцевими законами і правилами щодо утилізації приладів, що містять холодоагенти і теплоізоляційні гази. Перед тим, як викинути відпрацьований холодильник, зніміть дверцята, щоб діти не змогли забратися всередину і закрити їх.

- 10) Даний прилад призначений для використання в побутових та аналогічних умовах, зокрема:
  - в кухонних зонах, в спеціальних приміщеннях в магазинах, офісах та інших приміщеннях;
  - на сільськогосподарських фермах, клієнтами в готелях, мотелях та іншій інфраструктурі житлового типу;
  - в умовах режиму міні-готелю з проживанням та сніданком (тип B&B);
  - у кафетеріях та інших нероздільних закладах.
- 11) Не зберігайте в холодильнику вибухонебезпечні речовини, такі як аерозольні балончики, що містять пропелент
- 12) Не знімайте кришку приладу, так як це небезпечно. Тільки авторизований сервісний центр може проводити технічне обслуговування та ремонт холодильника.
- 13) Щоб уникнути ураження електричним струмом, не ремонтуйте прилад самостійно

## **ВСТАНОВЛЕННЯ ПРИЛАДУ**

---

### **Місце встановлення**

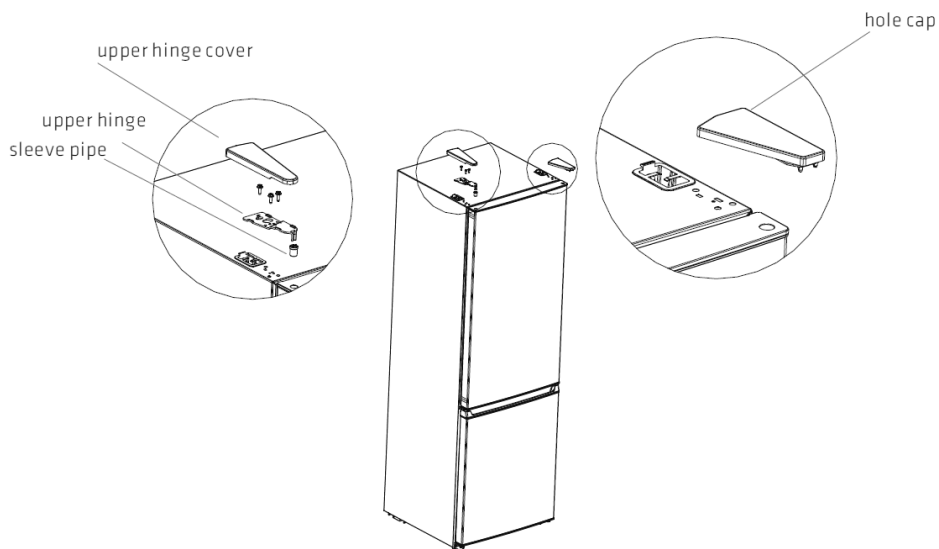
Холодильник повинен бути встановлений на тверду і рівну поверхню, приміщення повинне добре провітрюватися. Не встановлюйте прилад поблизу джерел тепла: електричних та газових плит, котлів та обігрівачів. Уникайте впливу прямого попадання сонячних променів на електроприлад, так як це може призвести до підвищення витрат електроенергії. Слід також уникати надзвичайно низької температури в приміщенні, так як це може негативно вплинути на роботу приладу. Цей пристрій не призначений для використання в гаражі або встановлення поза приміщенням. Не накривайте холодильник.

При установці холодильника забезпечте вільний простір по 10 см з обох боків приладу, 10 см від задньої панелі до стіни і 30 см над верхньою частиною холодильника. Забезпечення вільного простору дозволить холодному повітрю циркулювати навколо приладу і збільшить ефективність процесу охолодження. Двері холодильника можуть бути змонтовані праворуч або ліворуч, залежно від уподобань користувача. Слід переконатися у наявності достатнього простору для того, щоб двері відкривалися повністю.

## 2.3 Зміна напрямку відкривання дверцят

Необхідні інструменти			
	Хрестова викрутка		Шпатель Викрутка з тонким лезом
	Торцевий ключ із храповим механізмом і головкою 5/16"		Малярна стрічка

1. Вимкніть холодильник і заберіть усі продукти з дверних полиць і лотків.
2. Зніміть кришку з верхньої петлі, петлю та заглушку з іншого боку, а потім зніміть дверцята холодильника.



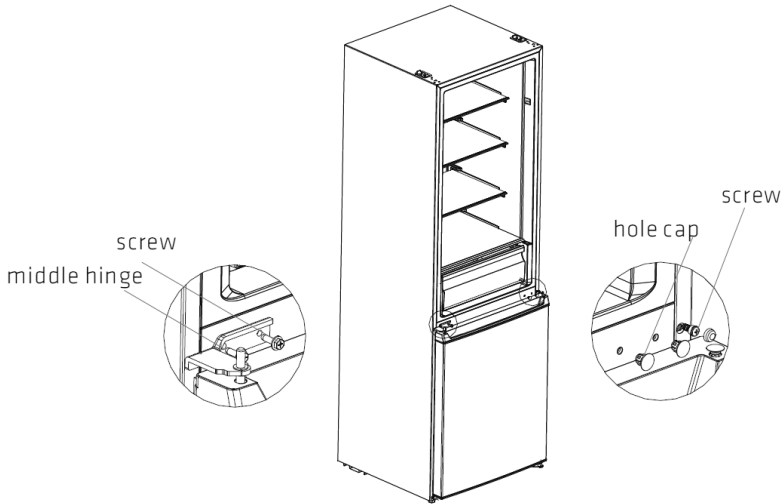
upper hinge cover – кришка верхньої петлі

upper hinge – верхня петля

sleeve pipe - втулка

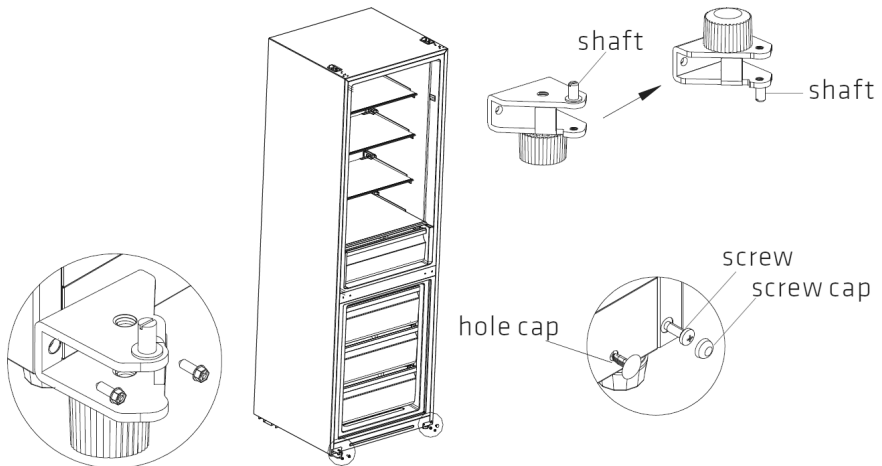
hole cap - заглушка

3. Зніміть середню петлю, відкрутіть гвинти, зніміть заглишки отворів для гвинтів, а потім - дверцята морозильної камери.



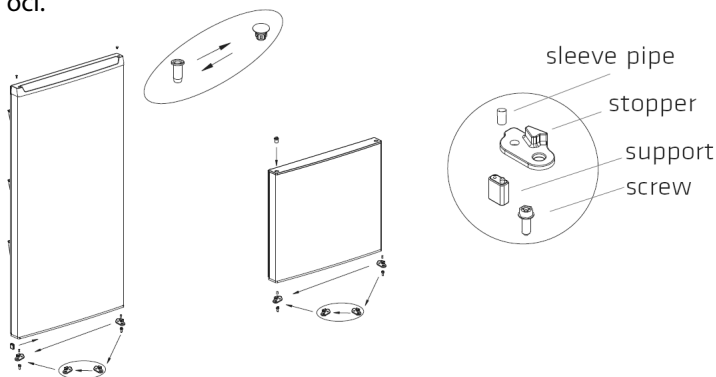
screw - гвинт; middle hinge – середня петля; hole cap – заглишка

4. Зніміть нижню петлю та заглишки отворів, відкрутіть гвинти. Установіть штифт нижньої петлі та відрегулюйте ніжку з іншого боку нижньої петлі, а потім установіть петлю з іншого боку.



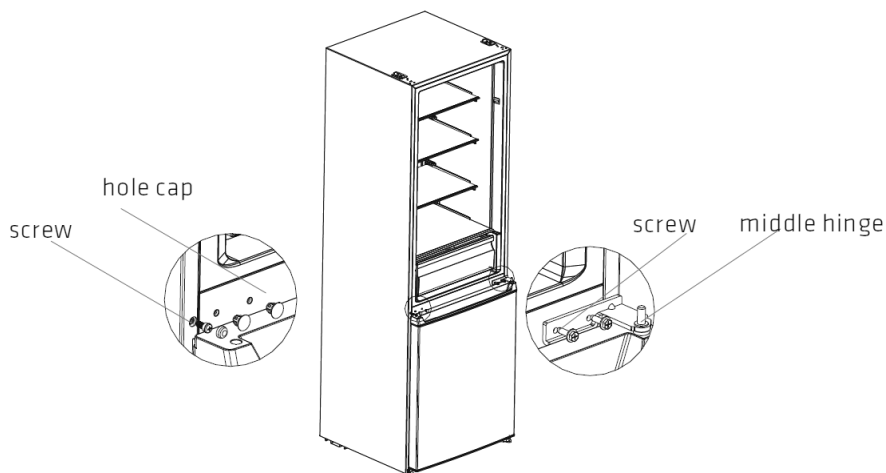
shaft – штифт; hole cap - заглишка; screw - гвинт; screw cap – шляпка гвинта

5. Відкрутіть гвинт, зніміть втулку та обмежувач із дверцят холодильника та морозильної камери, зніміть опору на нижній кришці дверцят холодильника. Потім установіть їх з іншого боку дверцят по черзі. (Дістаньте нижній обмежувач з упаковки з аксесуарами.) Змініть положення втулки й заглушки отвору на верхній кришці дверцят холодильника та встановіть втулку верхньої петлі на дверцятах морозильної камери в отвір з іншого боку втулки осі.



sleeve pipe - втулка; stopper - обмежувач; support - опора; screw – гвинт

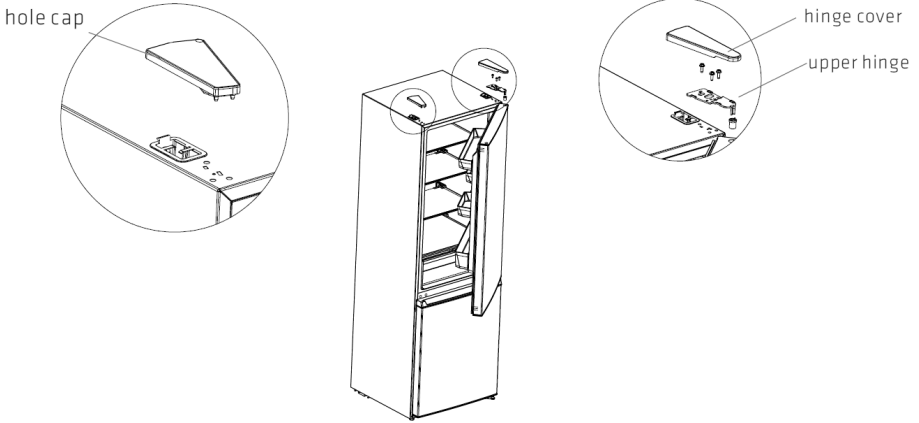
6. Поставте дверцята морозильної камери на нижню петлю, установіть середню петлю, закрутіть гвинти та установіть заглушки отворів для гвинтів.



hole cap – заглушка; screw – гвинт; middle hinge – середня петля

(Зображення наведені лише для ознайомлення. Фактична конфігурація залежатиме від реального пристрою або буде визначена виробником)

7. Поставте дверцята холодильника на середню петлю, установіть верхню петлю, кришку петлі та заглишку отвору.



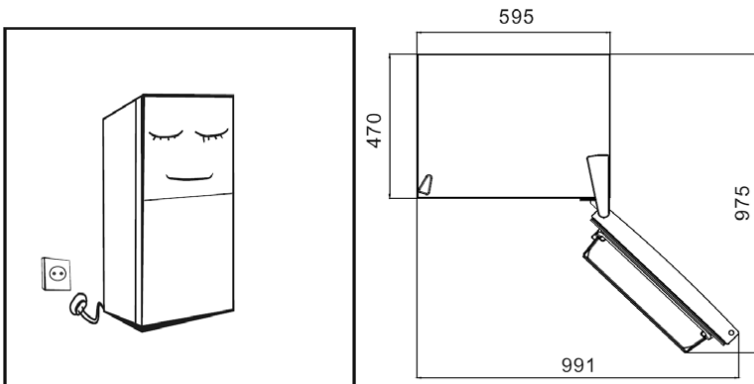
hole cap – заглишка; hinge cover – кришка петлі; upper hinge – верхня петля

#### 2.4 Заміна світлодіодних ламп

Для заміни або ремонту світлодіодних ламп зверніться до виробника або працівника авторизованого сервісного центру.

#### 2.5 Початок експлуатації

- Під час першого запуску почекайте пів години перед підключенням холодильника до електромережі.
- Перш ніж помістити в холодильник будь-які свіжі або заморожені продукти, пристрій повинен пропрацювати протягом 2–3 годин або протягом 4 годин влітку, коли температура навколишнього середовища досить висока.





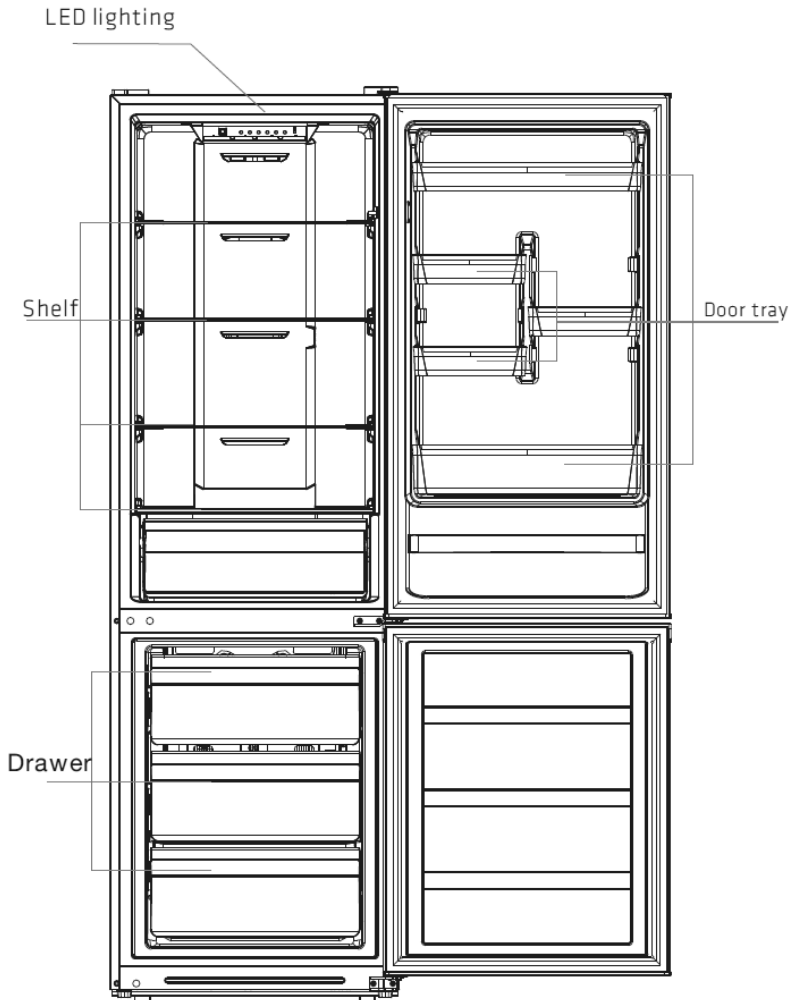
- Навколо холодильника / морозильної камери має бути достатньо вільного місця для забезпечення належної вентиляції та зручного відкривання дверей і висувних ящиків.

## **2.6 Рекомендації щодо енергозбереження**

- Пристрій повинен розташовуватися в найпрохолоднішій частині приміщення, подалі від джерел тепла (опалювальних пристроїв, плит) і прямих сонячних променів.
- Не поміщайте гарячі/теплі напої або їжу в холодильник, дайте їм спочатку охолонути до кімнатної температури.
- Перевантаження холодильника продуктами змушує компресор працювати на повну потужність, що призводить до збільшення енергоспоживання. Продукти, які замерзають занадто повільно, можуть втратити смакові якості або зіпсуватися.
- Ретельно упакуйте продукти, а також витирайте насухо посуд і контейнери, перш ніж поміщати їх у холодильник. Це допомагає зменшити намерзання всередині пристрою.
- Не кладіть у ящики для зберігання продуктів алюмінієву фольгу, вощений папір або паперові рушники. Вони перешкоджають циркуляції холодного повітря, знижуючи ефективність роботи пристрою.
- Впорядкуйте та промаркуйте продукти, щоб не відкривати дверцята занадто часто та скоротити час пошуку необхідних продуктів. Дістаньте максимальну кількість необхідних продуктів за раз і закрийте дверцята холодильника якомога швидше.

## 3 БУДОВА ТА ФУНКЦІЇ

### 3.1 Основні компоненти



Led lighting - Світлодіодне підсвічування

Shelf - Полиця

Door tray - Лоток

Drawer – Висувний ящик

(Зображення наведені лише для ознайомлення. Фактична конфігурація залежатиме від реального пристрою або буде визначена виробником)

**Холодильна камера**

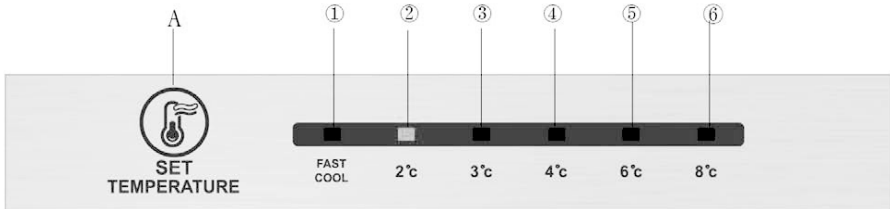
- Холодильна камера підходить для зберігання фруктів, овочів, напоїв та інших продуктів із коротким терміном споживання.
- Не поміщайте гарячі/теплі напої або їжу в холодильник, дайте їм спочатку охолонути до кімнатної температури.
- Продукти, що зберігаються в холодильній камері, повинні бути відповідним чином упаковані або перебувати в закритих ємностях.
- Скляні полиці можна регулювати по висоті для зручного зберігання продуктів.

**Морозильна камера**

- Завдяки низькій температурі в морозильній камері продукти залишаються свіжими довгий час; вона в основному використовується для зберігання заморожених продуктів і приготування льоду.
- Морозильна камера підходить для зберігання м'яса, риби та інших продуктів, які можуть зберігатися протягом тривалого часу.
- Для зручності перед заморожуванням м'ясо рекомендується розділити на порції. Дотримуйтеся термінів зберігання!

Примітка: перевантаження холодильника продуктами після першого підключення до електромережі може негативно вплинути на ефективність його роботи.

## 3.2 ФУНКЦІЇ



(Зображення наведені лише для ознайомлення. Фактична конфігурація залежатиме від реального пристрою або буде визначена виробником)

### 1. Кнопка

А. Кнопка регулювання температури

### 2. Екран дисплея

- ① налаштування температури 1
- ② налаштування температури 2
- ③ налаштування температури 3
- ④ налаштування температури 4
- ⑤ налаштування температури 5
- ⑥ налаштування температури 6

### 3. Дисплей

Під час увімкнення холодильника екран дисплея (разом з індикатором кнопки) світитиметься протягом 3 секунд, після чого холодильник працюватиме за температури 3 °C.

У разі виникнення несправності відповідний світлодіодний індикатор відобразить код несправності (на дисплеї повторного використання); за нормальної роботи світлодіодний індикатор відобразить налаштування температури.

### 4. Налаштування температури

Налаштування температури змінюватиметься щоразу, коли ви натискатимете кнопку SET TEMPERATURE (УСТАНОВИТИ ТЕМПЕРАТУРУ). Після натискання кнопки холодильник працюватиме за вибраної температури через 15 секунд.

Setting1 → Setting2 → Setting3 → Setting4 → Setting5 → Setting6 → Setting1 → …

### 5. Регулятор ручного повітряного демпфера

Посуньте повзунок повітряного демпфера вгору, щоб підвищити температуру всередині морозильної камери, посуньте повзунок повітряного демпфера вниз, щоб знизити температуру всередині морозильної камери.

## FRIDGE -TEMP

COLDEST



COLDER



COLD

**6. Коди несправностей**

Нижче наведено попередження, що відображаються на дисплеї та вказують на відповідні несправності холодильника. Навіть якщо холодильник продовжує виконувати функції охолодження та заморожування, незважаючи на ці несправності, необхідно звернутися до авторизованого сервісного центру для технічного обслуговування.

Код несправності	Опис несправності
Світяться світлодіодні індикатори 1 і 2	Ланцюг датчика температури холодильника
Світяться світлодіодні індикатори 1 і 3	Датчик розморожування морозильної камери
Світяться світлодіодні індикатори 1 і 4	Датчик температури навколишнього середовища

## Розморожування

Холодильник виготовлений за принципом повітряного охолодження і, таким чином, має функцію автоматичного розморожування. Намерзання, що утворилися через зміну пори року або температури, також можна видалити вручну, відключивши прилад від електромережі або протерши його сухим рушником.

## ПОРАДИ ЩОДО ЗБЕРІГАННЯ ПРОДУКТІВ У ХОЛОДИЛЬНИКУ

---

- Приготоване м'ясо і рибу слід зберігати на полиці, яка розташована над сирим м'ясом/рибою, щоб уникнути передачі бактерій. Сире м'ясо / риба повинні зберігатися в контейнерах досить великої ємності з урахуванням утворення соку від даних продуктів і мати щільну кришку. Контейнери з сирим м'ясом / рибою ставте на саму нижню полицю.
- Залишайте простір навколо продуктів, щоб дозволити повітрю вільно циркулювати всередині приладу. Переконайтеся, що всі складові частини приладу зберігають холод.
- Щоб уникнути сторонніх запахів у холодильнику і висихання продуктів, упакуйте їх окремо або використовуйте контейнери з кришкою. Фруктам і овочам упаковка не потрібна.
- Щойно приготовлену їжу залишіть, щоб вона охолонула до кімнатної температури, перш ніж помістити її в холодильник. Це допоможе утримувати внутрішню температуру приладу.
- Щоб холодне повітря не виходило з холодильника, зменшіть частоту відкриття дверей холодильника. Рекомендується відкривати двері холодильника лише, коли потрібно покласти продукти або дістати їх.

## ЧИЩЕННЯ

---

### Чищення приладу перед використанням

Протріть всередині холодильника ганчіркою, змоченою в слабкому розчині соди, а потім протріть віджатою поролоновою губкою або ганчіркою, змоченою в теплій воді. Вимийте полиці і контейнери для овочів в теплій мильній воді, потім витріть їх насухо, перш ніж поставити їх на місце в холодильник. Протріть холодильник зовні вологою ганчіркою

## **Чищення холодильника всередині і зовні**

- Дістаньте з холодильника всі полиці та контейнери для овочів. Перш ніж почистити саму нижню полицю, слід вийняти контейнери для овочів.
- Протріть всередині холодильника ганчіркою, змоченою в слабкому розчині соди, а потім протріть сухою поролоновою губкою або ганчірочкою, змоченою в теплій воді. І, нарешті, витріть стінки холодильника насухо перед встановленням на місце полиць і контейнерів для овочів.
- Протріть холодильник зовні вологою ганчіркою, а потім відполіруйте його поверхню невеликою кількістю поліролю. Переконайтеся, що двері холодильника щільно закриті, щоб уникнути попадання поліролю на магнітний ущільнювач дверей або всередину приладу.
- Решітку конденсатора на задній панелі холодильника і сусідні компоненти можна очистити пилососом, використовуючи м'яку щітку.

## **Рекомендації щодо чищення приладу**

Зовні холодильника може з'явитися конденсат в результаті зміни температури в приміщенні. Протріть поверхню приладу. Якщо проблема буде повторюватися, зверніться до кваліфікованого фахівця.

## **ТЕХНІЧНЕ ОБСЛУГОВУВАННЯ ТА ДОГЛЯД**

---

### **Заміна лампочок**

Лампочки повинні замінюватися тільки кваліфікованим працівником.

### **Бережне поводження при переміщенні**

При перенесенні холодильника підтримуйте його за основу і з обох сторін. Ні в якому разі не піднімайте його, тримаючи за край верхньої частини холодильника.

### **Сервісне обслуговування**

Сервісне обслуговування повинно здійснюватися авторизованим сервісним центром і тільки з використанням оригінальних запасних частин. Забороняється ремонтувати пристрій самостійно. Проведення ремонту недосвідченою людиною може призвести до тілесних ушкоджень і серйозних несправностей приладу. Зверніться до кваліфікованого спеціаліста.

### **Вимкнення приладу при тривалому невикористанні**

Якщо холодильник не буде використовуватися протягом тривалого періоду часу, відключіть його від мережі електроживлення, звільніть від продуктів і протріть зсередини. Залиште двері злегка відчиненими, щоб запобігти утворенню неприємних запахів.

## ПОШУК І УСУНЕННЯ НЕСПРАВНОСТЕЙ

В процесі експлуатації приладу можуть виникати незначні несправності, які можуть бути усунені користувачем без звернення до сервісного центру. Нижче наведена таблиця з інформацією щодо усунення несправностей. Якщо проблема не вирішилась, зв'яжіться з фахівцями авторизованого сервісного центру.

<b>Несправність</b>	<b>Причини виникнення та способи вирішення</b>
Холодильник не працює	Перевірте, чи підключений кабель живлення приладу до розетки. Низька напруга в електромережі. Збій живлення або спрацював захист в електричній розподільчій панелі приміщення.
Неприємний запах в холодильнику	Продукти, що мають сильний запах, повинні бути щільно закриті або герметично упаковані. Можливо, зіпсувалися які-небудь продукти. Вимийте внутрішню частину холодильника
Компресор працює протягом тривалого часу	Це нормальне явище, якщо температура навколишнього середовища вища, наприклад, в спекотний літній день. Не кладіть занадто багато продуктів в морозильну камеру одночасно. Не розміщуйте гарячу їжу одразу в холодильнику. Дайте їй охолонути до кімнатної температури. Часте відкривання дверей холодильника.
Індикаторна панель не працює	Перевірте, чи підключений холодильник до мережі електроживлення. Перевірте стан індикаторної лампочки.



Двері холодильника не закриваються	У дверцята морозильної камери потрапив пакет, в який упакований продукт. Холодильник перевантажений продуктами. Нахиліть холодильник трохи назад.
Холодильник працює дуже шумно	Розподіліть продукти рівномірно по всьому об'єму холодильника. Перевірте, чи вирівняні опорні ніжки. Перевірте, чи всі частини холодильника установлені належним чином.

- Корпус холодильника може виділяти тепло під час роботи, особливо в літній період. Це нормальне явище, так як відбувається теплове випромінювання конденсатора.
- На зовнішній поверхні холодильника і на ущільнювачі дверей морозильної камери може виступати конденсат при підвищеній вологості в приміщенні. Це нормальне явище, яке не впливає на роботу пристрою. Просто протріть сухим рушником.
- Шум під час роботи холодильника: як правило, підвищений шум може спостерігатися при включенні / виключенні компресора.

### **Шум всередині холодильника**

Пристрій може видавати дивні звуки. Більшість з них цілком нормальні, але користувач повинен про них знати!

Виникнення шуму у холодильнику обумовлено циркуляцією рідкого холодоагенту в холодильній установці. Це не є дефектом і не впливає на продуктивність пристрою. Цей шум створює працюючий електродвигун компресора під час руху холодоагенту по трубах системи.

### **РЕКОМЕНДАЦІЇ ЩОДО ЕКОНОМІЇ ЕЛЕКТРОЕНЕРГІЇ**

Намагайтеся не відкривати двері холодильника занадто часто, особливо при підвищеній вологості і в спекотний день. Не залишайте двері відкритими довше, ніж це необхідно.

Час від часу перевіряйте, чи має прилад достатню вентиляцію (достатню циркуляцію повітря позаду приладу).

В нормальних температурних умовах встановлюйте регулятор температури у середнє положення.

Перед розміщенням гарячої їжі в холодильник, вона повинна охолонути до кімнатної температури.

Лід і шар інею збільшують витрати електроенергії, тому розморозуйте холодильник, як тільки товщина льоду складе 3-5 мм.

- Встановлюйте прилад в самому прохолодному місці приміщення, подалі від джерел тепла, таких як плити, котли чи обігрівачі та попадання прямих сонячних променів.
- Перед розміщенням щойно приготовленої їжі у холодильник, залиште її, щоб вона охолола до кімнатної температури. Перевантаження холодильника продуктами призведе до тривалої роботи компресора, як наслідок збільшення споживання електроенергії. Продукти, які замерзають дуже повільно, можуть втратити якість або зіпсуватися.
- Переконайтеся, що продукти упаковані належним чином; протріть контейнери сухою тканиною перед поміщенням їх у холодильник.
- Ємності для зберігання продуктів не можна обгортати алюмінієвою фольгою, вощеним папером або паперовим рушником, так як це буде заважати циркуляції холодного повітря, що призведе до зниження ефективності роботи пристрою.
- Розподіляйте продукти таким чином, щоб мінімізувати час пошуку та закрити двері холодильника якомога швидше.

## УТИЛІЗАЦІЯ

---



Цей виріб позначений символом приналежності до категорії відходів електричного й електронного обладнання.

Цей виріб виготовлений з високоякісних деталей та матеріалів, які підлягають повторному використанню й переробці. Після закінчення терміну експлуатації цей виріб не можна викидати разом зі звичайними побутовими відходами. Його слід здати у відповідний пункт збору відходів електричного й електронного обладнання. Інформацію про місцезнаходження найближчого пункту збору відходів можна отримати в місцевих органах влади.

**Утилізація пакувальних матеріалів**

Пакувальні матеріали становлять загрозу для дітей. Зберігайте пакувальні матеріали в безпечному й недоступному для дітей місці. Пакувальні матеріали для приладу виготовлені з матеріалів, які підлягають вторинній переробці. Правильно утилізуйте їх і сортуйте відповідно до вказівок стосовно відходів, які підлягають переробці. Не викидайте їх разом зі звичайними побутовими відходами.

## СОДЕРЖАНИЕ

---

ИНФОРМАЦИЯ ПО БЕЗОПАСНОСТИ .....	21
УСТАНОВКА ПРИБОРА .....	22
ПРЕДСТАВЛЕНИЕ ПРИБОРА .....	25
ЭКСПЛУАТАЦИЯ ПРИБОРА .....	26
УСТРОЙСТВО ПРИБОРА .....	28
СОВЕТЫ ПО ХРАНЕНИЮ ПРОДУКТОВ В ХОЛОДИЛЬНИКЕ .....	32
ЧИСТКА .....	32
ТЕХНИЧЕСКОЕ ОБСЛУЖИВАНИЕ И УХОД .....	33
ПОИСК И УСТРАНЕНИЕ НЕИСПРАВНОСТЕЙ .....	34
РЕКОМЕНДАЦИИ ПО ЭКОНОМИИ ЭЛЕКТРОЭНЕРГИИ .....	35
УТИЛИЗАЦИЯ .....	36

## КОМПЛЕКТАЦИЯ:

---

- Холодильник – 1 шт.
- Инструкция по эксплуатации – 1 шт.
- Полки разного типа (количество и тип уточняйте у фирмы-продавца)
- Гарантийный талон (добавлен в инструкцию) – 1 шт.
- Микрофиша – 1 шт.
- Энергетическая этикетка – 1 шт.

Перед использованием прибора, пожалуйста, внимательно прочитайте это руководство по эксплуатации и сохраните его для дальнейшего консультирования.

**Примечание:** рисунки в руководстве пользователя предназначены только для справки. Фактический продукт может отличаться.

## ИНФОРМАЦИЯ ПО БЕЗОПАСНОСТИ

---

### Меры обеспечения безопасности

- 1) **ПРЕДУПРЕЖДЕНИЕ:** Не закрывайте вентиляционные отверстия, расположенные на корпусе прибора или встроенные в его конструкцию.
- 2) **ПРЕДУПРЕЖДЕНИЕ:** Не используйте механические устройства или другие средства для ускорения процесса размораживания, кроме тех, что рекомендованы производителем.
- 3) **ПРЕДУПРЕЖДЕНИЕ:** Не допускайте повреждения контура охлаждения.
- 4) **ПРЕДУПРЕЖДЕНИЕ:** Не используйте электрические устройства для ускорения процесса размораживания, кроме рекомендованных производителем.
- 5) Прибор должен быть отключен от электросети, если он не будет использоваться в течение длительного времени и перед проведением обслуживания пользователем.
- 6) Данным прибором могут пользоваться дети в возрасте 8 лет и старше, а также лица с ограниченными физическими, сенсорными или умственными возможностями, либо с недостатком опыта или знаний, если они эксплуатируют прибор под присмотром лица, отвечающего за их безопасность, или выполняют указания по эксплуатации прибора, соблюдая меры безопасности, и осознают связанные с эксплуатацией риски возникновения опасности. Не позволяйте детям играть с данным электроприбором. Детям запрещается проводить чистку и обслуживание прибора без присмотра.
- 7) Если кабель питания поврежден, он должен быть заменен производителем, специалистом сервисного центра или квалифицированным электриком.
- 8) Устройство можно эксплуатировать только при условии отсутствия в помещении легковоспламеняющихся и взрывоопасных веществ.
- 9) Утилизация устройства должна выполняться в соответствии с действующими местными законами и правилами по утилизации приборов, содержащих хладагенты и теплоизоляционные газы. Перед тем, как выбросить отработанный холодильник, снимите дверцы, чтобы дети не смогли забраться внутрь и закрыть их.

- 10) Данный прибор предназначен для использования в бытовых и аналогичных условиях, в частности:
  - в кухонных зонах, в специальных помещениях в магазинах, офисах и других помещениях;
  - на сельскохозяйственных фермах, клиентами в отелях, мотелях и прочей инфраструктуре жилого типа;
  - в условиях режима мини-отеля с проживанием и завтраком (тип B&B);
  - в кафетериях и других неразделимых заведениях.
- 11) Не храните в холодильнике взрывоопасные вещества, такие как аэрозольные баллончики, содержащие пропеллент.
- 12) Не снимайте крышку прибора, так как это опасно. Только авторизованный сервисный центр может проводить техническое обслуживание и ремонт холодильника.
- 13) Чтобы избежать поражения электрическим током не ремонтируйте прибор самостоятельно.

## УСТАНОВКА ПРИБОРА

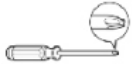
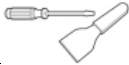


---

### Место установки

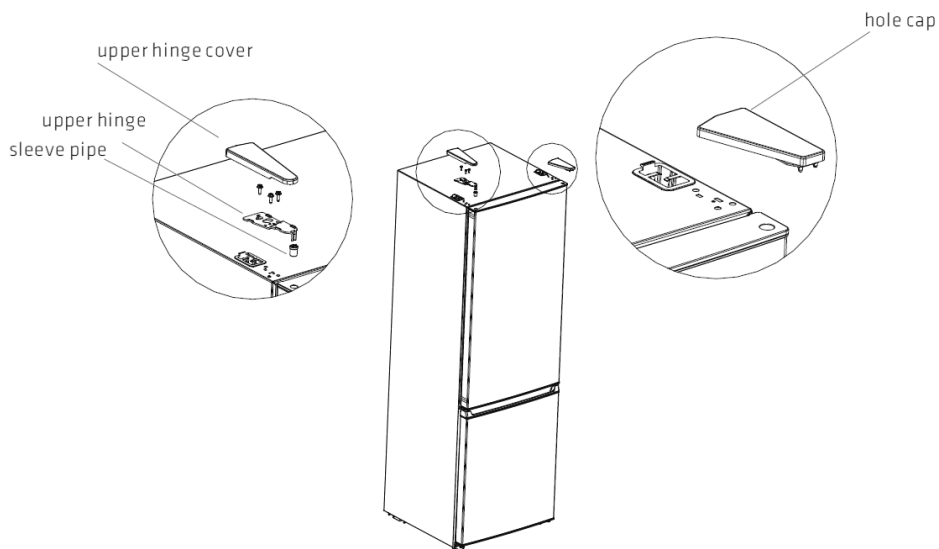
Холодильник должен быть установлен на твердую и ровную поверхность, помещение должно хорошо проветриваться. Не устанавливайте прибор вблизи источников тепла: электрических и газовых плит, котлов и обогревателей. Избегайте воздействия прямого попадания солнечных лучей на электроприбор, так как это может привести к повышению расхода электроэнергии. Следует также избегать чрезвычайно низкой температуры в помещении, так как это может негативно повлиять на работу прибора. Этот прибор не предназначен для использования в гараже или установки вне помещения. Не накрывайте холодильник.

При установке холодильника обеспечьте свободное пространство по 10 см с обеих сторон прибора, 10 см от задней панели до стены и 30 см над верхней частью холодильника. Обеспечение свободного пространства позволит холодному воздуху циркулировать вокруг прибора и увеличит эффективность процесса охлаждения. Двери холодильника могут быть смонтированы справа или слева, в зависимости от предпочтений пользователя. Следует убедиться в наличии достаточного пространства для того, чтобы двери открывались полностью.

### 2.3 Изменение направления открывания двери

Необходимые инструменты			
	Крестовая отвертка		Шпатель Отвертка с тонким лезвием
	Торцевой ключ с храповым механизмом и головкой 5/16"		Малярная лента

1. Выключите холодильник и уберите все продукты с дверных полок и лотков.
2. Снимите крышку с верхней петли, петлю и заглушку с другой стороны, а затем снимите дверь холодильника.



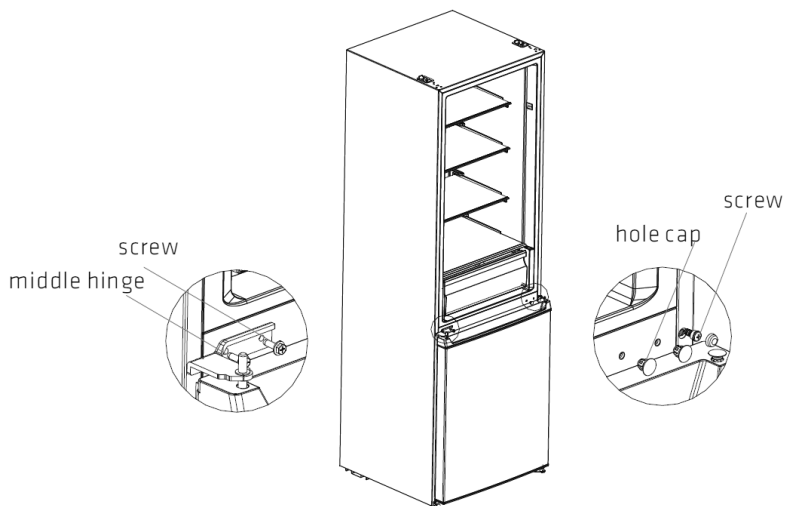
upper hinge cover – крышка верхней петли

upper hinge – верхняя петля

sleeve pipe - втулка

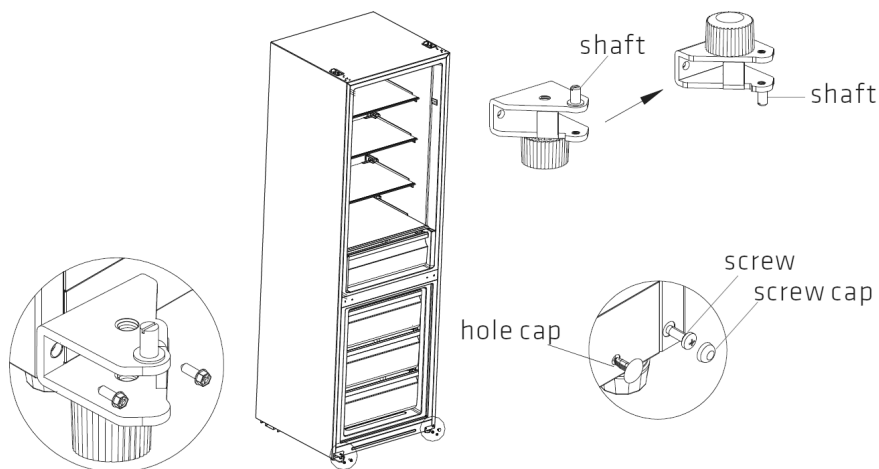
hole cap – заглушка

3. Снимите среднюю петлю, открутите винты, снимите заглушки отверстий для винтов, а затем - дверцу морозильной камеры.



screw - винт; middle hinge – средняя петля; hole cap – заглушка

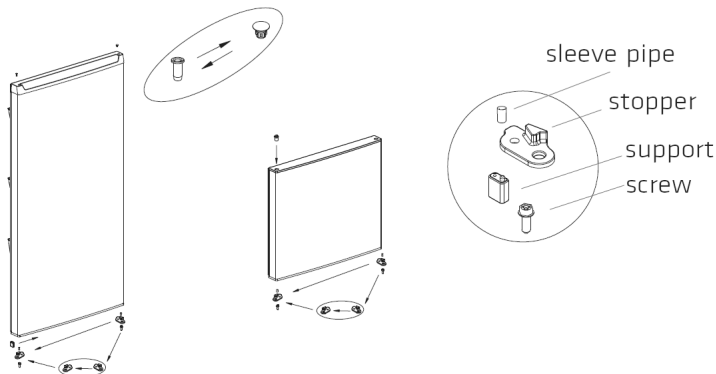
4. Снимите нижнюю петлю и заглушки отверстий, открутите винты. Установите штифт нижней петли и отрегулируйте ножку с другой стороны нижней петли, а затем установите петлю с другой стороны.



shaft – штифт; hole cap - заглушка; screw - винт; screw cap – шляпка винта

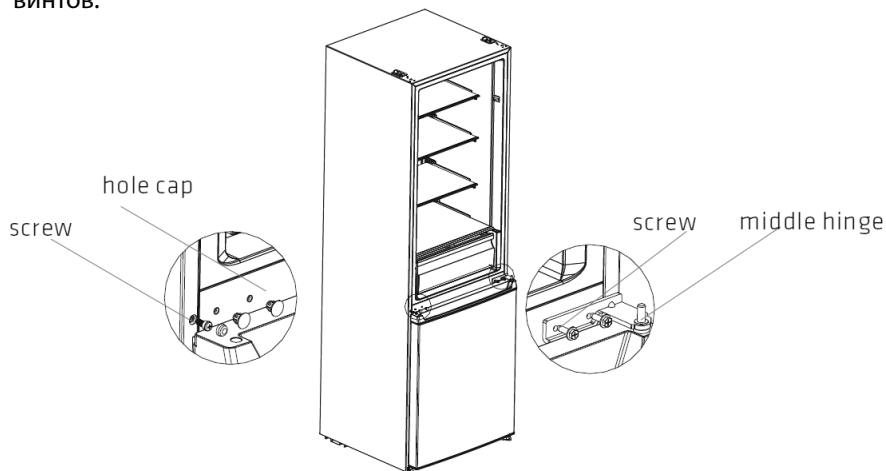


5. Открутите винт, снимите втулку и ограничитель с дверцы холодильника и морозильной камеры, снимите опору на нижней крышке дверцы холодильника. Затем установите их с другой стороны дверцы по очереди. (Достаньте нижний ограничитель из упаковки с аксессуарами.) Измените положение втулки и заглушки отверстия на верхней крышке дверцы холодильника и установите втулку верхней петли на дверце морозильной камеры в отверстие с другой стороны втулки оси.



sleeve pipe - втулка; stopper - ограничитель; support - опора; screw – винт

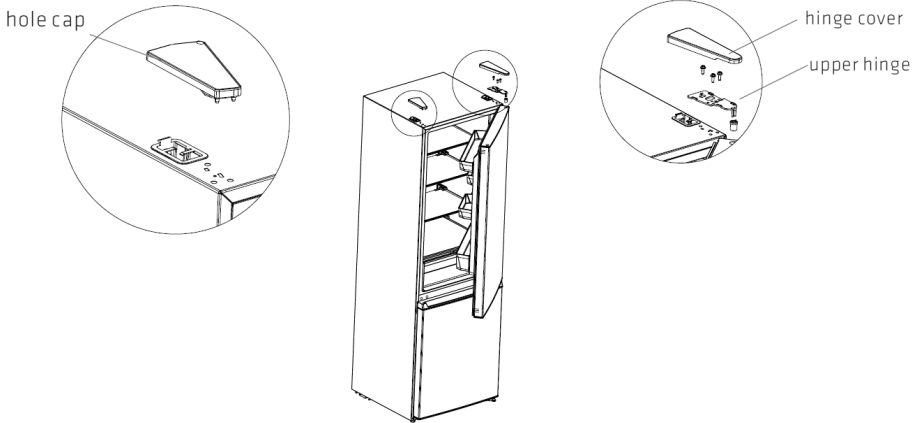
6. Поставьте дверцу морозильной камеры на нижнюю петлю, установите среднюю петлю, закрутите винты и установите заглушки отверстий для винтов.



hole cap – заглушка; screw – винт; middle hinge – средняя петля

(Изображения приведены только для ознакомления. Фактическая конфигурация будет зависеть от реального устройства или будет определена производителем)

7. Поставьте дверцу холодильника на среднюю петлю, установите верхнюю петлю, крышку петли и заглушку отверстия.



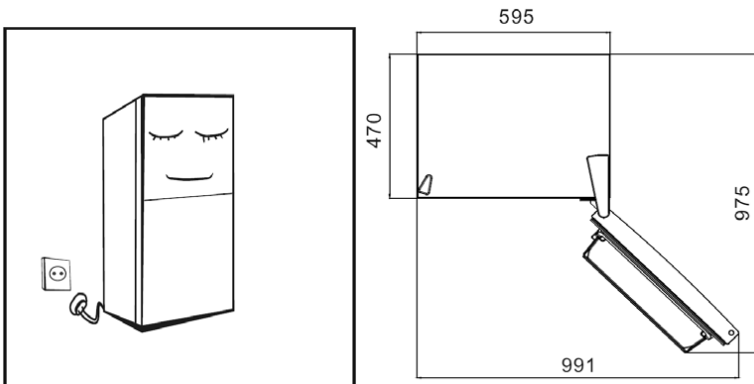
hole cap – заглушка; hinge cover – крышка петли; upper hinge – верхняя петля

## 2.4 Замена светодиодных ламп

Для замены или ремонта светодиодных ламп обратитесь к производителю или сотруднику авторизованного сервисного центра.

## 2.5 Начало эксплуатации

- При первом запуске подождите полчаса перед подключением холодильника к электросети.
- Прежде чем поместить в холодильник любые свежие или замороженные продукты, устройство должно проработать в течение 2-3 часов или в течение 4 часов летом, когда температура окружающей среды достаточно высокая.



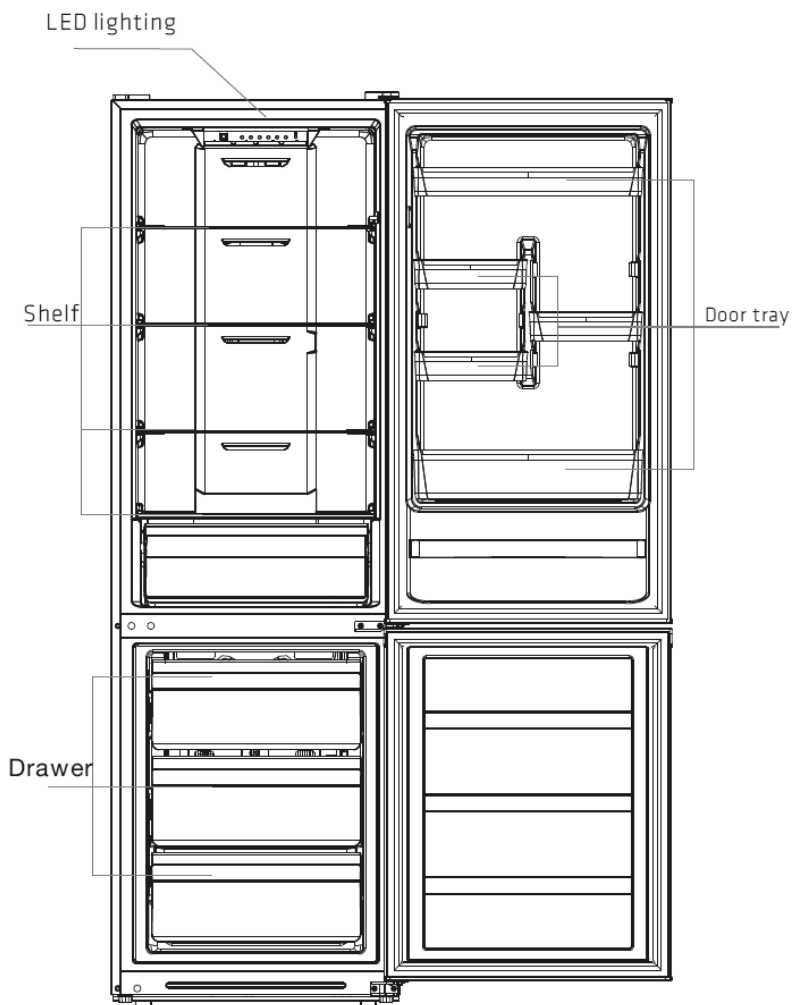
- Вокруг холодильника / морозильной камеры должно быть достаточно свободного места для обеспечения вентиляции и удобного открывания дверей и выдвижных ящиков.

## **2.6 Рекомендации по энергосбережению**

- Устройство должно быть расположено в самой прохладной части помещения, вдали от источников тепла (отопительных устройств, плит) и прямых солнечных лучей.
- Не помещайте горячие/теплые напитки или еду в холодильник, дайте им сначала остыть до комнатной температуры.
- Перегрузка холодильника продуктами заставляет компрессор работать на полную мощность, что приводит к увеличению энергопотребления. Продукты, которые замерзают слишком медленно, могут потерять вкусовые качества или испортиться.
- Тщательно упаковывайте продукты, а также вытирайте насухо посуду и контейнеры, прежде чем помещать их в холодильник. Это помогает уменьшить образование наледи внутри устройства.
- Не прокладывайте ящики для хранения продуктов алюминиевой фольгой, вощеной бумагой или бумажными полотенцами. Они препятствуют циркуляции холодного воздуха, снижая эффективность работы устройства.
- Упорядочьте и промаркируйте продукты, чтобы не открывать дверцу слишком часто и сократить время поиска необходимых продуктов. Достаньте максимальное количество необходимых продуктов за раз и закройте дверцу холодильника как можно скорее.

## 3 КОНСТРУКЦИЯ И ФУНКЦИИ

### 3.1 Основные компоненты



Led lighting – Светодиодная подсветка

Shelf - Полка

Door tray - Лоток

Drawer – Выдвижной ящик

(Изображения приведены только для ознакомления. Фактическая конфигурация будет зависеть от реального устройства или будет определена производителем)

**Холодильная камера**

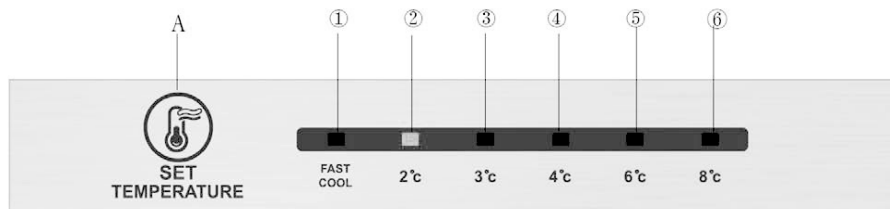
- Холодильная камера подходит для хранения фруктов, овощей, напитков и других продуктов с коротким сроком потребления.
- Не помещайте горячие/теплые напитки или еду в холодильник, дайте им сначала остыть до комнатной температуры.
- Продукты, хранящиеся в холодильной камере, должны быть соответствующим образом упакованы или находиться в закрытых емкостях.
- Стекланные полки можно регулировать по высоте для удобного хранения продуктов.

**Морозильная камера**

- Благодаря низкой температуре в морозильной камере продукты остаются свежими долгое время; она в основном используется для хранения замороженных продуктов и приготовления льда.
- Морозильная камера подходит для хранения мяса, рыбы и других продуктов, которые могут храниться в течение длительного времени.
- Для удобства перед заморозкой мясо рекомендуется разделить на порции. Соблюдайте сроки хранения!

Примечание: перегрузка холодильника продуктами после первого подключения к электросети может негативно повлиять на эффективность его работы.

## 3.2 ФУНКЦИИ



(Изображения приведены только для ознакомления. Фактическая конфигурация будет зависеть от реального устройства или будет определена производителем)

### 1. Кнопка

A. Кнопка регулирования температуры

### 2. Экран дисплея

- ① настройка температуры 1
- ② настройка температуры 2
- ③ настройка температуры 3
- ④ настройка температуры 4
- ⑤ настройка температуры 5
- ⑥ настройка температуры 6

### 3. Дисплей

При включении холодильника экран дисплея (вместе с индикатором кнопки) будет светиться в течение 3 секунд, после чего холодильник будет работать при температуре 3 °C.

В случае возникновения неисправности соответствующий светодиодный индикатор отобразит код неисправности (на дисплее повторного использования); при нормальной работе светодиодный индикатор будет отображать настройки температуры.

### 4. Настройка температуры

Настройка температуры будет меняться каждый раз при нажатии кнопки SET TEMPERATURE (УСТАНОВИТЬ ТЕМПЕРАТУРУ). После нажатия кнопки холодильник будет работать при выбранной температуре через 15 секунд.

Setting1 → Setting2 → Setting3 → Setting4 → Setting5 → Setting6 → Setting1 → …

### 5. Регулятор ручного воздушного демпфера

Сдвиньте ползунок воздушного демпфера вверх, чтобы повысить температуру внутри морозильной камеры, сдвиньте ползунок воздушного демпфера вниз, чтобы снизить температуру внутри морозильной камеры.

## FRIDGE -TEMP

COLDEST



COLDER



COLD



## 6. Коды неисправностей

Ниже приведены предупреждения, которые отображаются на дисплее и указывают на соответствующие неисправности холодильника. Даже если холодильник продолжает выполнять функции охлаждения и заморозки, несмотря на эти неисправности, необходимо обратиться в авторизованный сервисный центр для технического обслуживания.

Код неисправности	Описание неисправности
Светятся светодиодные индикаторы 1 и 2	Цепь датчика температуры холодильника
Светятся светодиодные индикаторы 1 и 3	Датчик размораживания морозильной камеры
Светятся светодиодные индикаторы 1 и 4	Датчик температуры окружающей среды

## Размораживание

Холодильник изготовлен по принципу воздушного охлаждения и, таким образом, имеет функцию автоматического размораживания. Намерзания, образовавшиеся из-за смены времени года или температуры, также можно удалить вручную, отключив прибор от электросети или протерев его сухим полотенцем.

## СОВЕТЫ ПО ХРАНЕНИЮ ПРОДУКТОВ В ХОЛОДИЛЬНИКЕ

---

- Приготовленное мясо и рыбу следует хранить на полке, которая расположена над сырым мясом/рыбой, чтобы избежать передачи бактерий. Сырое мясо / рыба должны храниться в контейнерах достаточно большой емкости с учетом образования сока от данных продуктов и иметь плотную крышку. Контейнеры с сырым мясом / рыбой ставьте на самую нижнюю полку.
- Оставляйте пространство вокруг продуктов, чтобы позволить воздуху свободно циркулировать внутри прибора. Убедитесь, что все составные части прибора сохраняют холод.
- Чтобы избежать посторонних запахов в холодильнике и высыхания продуктов, упаковывайте их отдельно или используйте контейнеры с крышкой. Фруктам и овощам упаковка не нужна.
- Только что приготовленную еду оставьте, чтобы она остыла до комнатной температуры, прежде чем поместить ее в холодильник. Это поможет удерживать внутреннюю температуру прибора.
- Чтобы холодный воздух не выходил из холодильника, уменьшите частоту открывания дверей холодильника. Рекомендуется открывать двери холодильника только, когда нужно положить продукты или достать их.

## ЧИСТКА

---

### Чистка прибора перед использованием

Протрите внутри холодильника тряпкой, смоченной в слабом растворе соды, а затем протрите отжатой поролоновой губкой или тряпкой, смоченной в теплой воде. Вымойте полки и контейнеры для овощей в теплой мыльной воде, затем вытрите их насухо, прежде чем поставить их на место в холодильник. Протрите холодильник снаружи влажной тряпкой



## **Чистка холодильника внутри и снаружи**

- Достаньте из холодильника все полки и контейнеры для овощей. Прежде чем почистить саму нижнюю полку, следует вынуть контейнеры для овощей.
- Протрите внутри холодильника тряпкой, смоченной в слабом растворе соды, а затем протрите сухой поролоновой губкой или тряпочкой, смоченной в теплой воде. И, наконец, вытрите стенки холодильника насухо перед установкой на место полок и контейнеров для овощей.
- Протрите холодильник снаружи влажной тряпкой, а затем отполируйте его поверхность небольшим количеством полироли. Убедитесь, что дверь холодильника плотно закрыта, чтобы избежать попадания полироли на магнитный уплотнитель дверей или внутрь прибора.
- Решетку конденсатора на задней панели холодильника и соседние компоненты можно очистить пылесосом, используя мягкую щетку.

## **Рекомендации по чистке прибора**

Снаружи холодильника может появиться конденсат в результате изменения температуры в помещении. Протрите поверхность прибора. Если проблема будет повторяться, обратитесь к квалифицированному специалисту.

## **ТЕХНИЧЕСКОЕ ОБСЛУЖИВАНИЕ И УХОД**

---

### **Замена лампочек**

Лампочки должны заменяться только квалифицированным работником.

### **Бережное обращение при перемещении**

При переноске холодильника поддерживайте его за основу и с обеих сторон. Ни в коем случае не поднимайте его, держа за край верхней части холодильника.

### **Сервисное обслуживание**

Сервисное обслуживание должно осуществляться авторизованным сервисным центром и только с использованием оригинальных запасных частей. Запрещается ремонтировать устройство самостоятельно. Проведение ремонта неопытным человеком может привести к телесным повреждениям и серьезным неисправностям прибора. Обратитесь к квалифицированному специалисту.

### **Выключение прибора при длительном неиспользовании**

Если холодильник не будет использоваться в течение длительного периода времени, отключите его от сети электропитания, освободите от продуктов и протрите изнутри. Оставьте дверь слегка открытой, чтобы предотвратить образование неприятных запахов.

## ПОИСК И УСТРАНЕНИЕ НЕИСПРАВНОСТЕЙ

В процессе эксплуатации прибора могут возникать незначительные неисправности, которые могут быть устранены пользователем без обращения в сервисный центр. Ниже приведена таблица с информацией по устранению неисправностей. Если проблема не решилась, свяжитесь со специалистами авторизованного сервисного центра.

<b>Неисправность</b>	<b>Причины возникновения и способы решения</b>
Холодильник не работает	Проверьте, подключен ли кабель питания прибора к розетке. Низкое напряжение в электросети. Сбой питания, или сработала защита в электрической распределительной панели помещения.
Неприятный запах в холодильнике	Продукты, имеющие сильный запах, должны быть плотно закрыты или герметично упакованы. Возможно, испортились какие-либо продукты. Вымойте внутреннюю часть холодильника
Компрессор работает в течение длительного времени	Это нормальное явление, если температура окружающей среды выше, например, в жаркий летний день. Не кладите слишком много продуктов в морозильную камеру одновременно. Не помещайте горячую пищу сразу в холодильник. Дайте ей остыть до комнатной температуры. Частое открывание двери холодильника.
Индикаторная панель не работает	Проверьте, подключен ли холодильник к сети электропитания. Проверьте состояние индикаторной лампочки.

Двери холодильника не закрываются	В дверцу морозильной камеры попал пакет, в который упакован продукт. Холодильник перегружен продуктами. Наклоните холодильник немного назад.
Холодильник работает очень шумно	Распределите продукты равномерно по всему объему холодильника. Проверьте, выровнены ли опорные ножки. Убедитесь, что все части холодильника установлены правильно.

- Корпус холодильника может выделять тепло во время работы, особенно в летний период. Это нормальное явление, так как происходит тепловое излучение конденсатора.
- На наружной поверхности холодильника и на уплотнителе двери морозильной камеры может выступить конденсат при повышенной влажности в помещении. Это нормальное явление, которое не влияет на работу устройства. Просто протрите сухим полотенцем.
- Шум во время работы холодильника: как правило, повышенный шум может наблюдаться при включении / выключении компрессора.

### **Шум внутри холодильника**

Устройство может издавать странные звуки. Большинство из них вполне нормальные, но пользователь должен о них знать!

Возникновение шума в холодильнике обусловлено циркуляцией жидкого хладагента в холодильной установке. Это не является дефектом и не влияет на производительность устройства. Этот шум создает работающий электродвигатель компрессора во время движения хладагента по трубкам системы.

### **РЕКОМЕНДАЦИИ ПО ЭКОНОМИИ ЭЛЕКТРОЭНЕРГИИ**

---

Время от времени проверяйте, имеет ли прибор достаточную вентиляцию (достаточную циркуляцию воздуха позади прибора).

Старайтесь не открывать дверь холодильника слишком часто, особенно при повышенной влажности и в жаркий день. Не оставляйте дверь открытой дольше, чем это необходимо.

В нормальных температурных условиях устанавливайте регулятор температуры в среднее положение.

Перед размещением горячей еды в холодильнике, она должна остыть до комнатной температуры.

Лед и слой инея увеличивают затраты электроэнергии, поэтому оттаивайте холодильник, как только толщина льда составит 3-5 мм.

Час від часу перевіряйте, чи має прилад достатню вентиляцію (достатню циркуляцію повітря позаду приладу).

- Устанавливайте прибор в самом прохладном месте помещения, вдали от источников тепла, таких как плиты, котлы или обогреватели и попадания прямых солнечных лучей.
- Перед размещением только что приготовленной еды в холодильнике, оставьте ее, чтобы она остыла до комнатной температуры. Перегрузка холодильника продуктами приведет к длительной работе компрессора, как следствие увеличение потребления электроэнергии. Продукты, которые замерзают очень медленно, могут потерять качество или испортиться.
- Убедитесь, что продукты упакованы должным образом; протрите контейнеры сухой тканью перед помещением их в холодильник.
- Емкости для хранения продуктов нельзя оборачивать алюминиевой фольгой, вощеной бумагой или бумажным полотенцем, так как это будет мешать циркуляции холодного воздуха, что приведет к снижению эффективности работы устройства.
- Распределяйте продукты таким образом, чтобы минимизировать время поиска и закрыть дверь холодильника как можно быстрее.

## УТИЛИЗАЦИЯ

---



Это изделие обозначено символом принадлежности к категории отходов электрического и электронного оборудования.

Данное изделие изготовлено из высококачественных деталей и материалов, подлежащих повторному использованию и переработке. По истечении срока эксплуатации это изделие нельзя выбрасывать вместе с обычными бытовыми отходами. Его следует сдать в соответствующий пункт сбора отходов электрического

и электронного оборудования. Информацию о местонахождении ближайшего пункта сбора отходов можно получить в местных органах власти.

### **Утилизация упаковочных материалов**

Упаковочные материалы представляют угрозу для детей. Храните упаковочные материалы в безопасном и недоступном для детей месте. Упаковочные материалы прибора изготовлены из материалов, подлежащих вторичной переработке. Правильно утилизируйте их и сортируйте в соответствии с указаниями относительно отходов, которые подлежат переработке. Не выбрасывайте их вместе с обычными бытовыми отходами.

## CONTENTS

---

SAFETY WARNINGS.....	39
WARNING.....	39
MEANINGS OF SAFETY WARNING SYMBOLS.....	41
ELECTRICITY RELATED WARNINGS.....	41
WARNINGS FOR USING.....	42
WARNINGS FOR PLACEMENT.....	42
WARNINGS FOR ENERGY.....	43
WARNINGS FOR DISPOSAL.....	43
PROPER USE OF THE REFRIGERATOR.....	44
LEVELLING FEET.....	45
DOOR RIGHT-LEFT CHANGE.....	46
CHANGING THE LIGHT.....	48
STARTING TO USE.....	48
STRUCTURE AND FUNCTIONS.....	49
KEY COMPONENTS.....	49
FUNCTIONS.....	50
MAINTENANCE AND CARE OF THE REFRIGERATOR.....	51
OVERALL CLEANING.....	51
DEFROSTING.....	52
OUT OF OPERATION.....	52
TROUBLE SHOOTING.....	53
TROUBLE SHOOTING.....	53

## EQUIPMENT

---

- Fridge – 1 pc.
- Instruction manual – 1 pc.
- Warranty card (included in the instruction) – 1 pc.
- Microfiche – 1 pc.
- Energy label – 1 pc.
- Shelves of different types (quantity and type specify from the seller-firm)

**SAFETY WARNINGS**

---

**Warning**

**Warning:** risk of fire / flammable materials

This appliance is intended to be used in household and similar applications such as staff kitchen areas in shops, offices and other working environments; farm houses and by clients in hotels, motels and other residential type environments; bed and breakfast type environments; catering and similar non-retail applications.

If the supply cord is damaged, it must be replaced by the manufacturer, its service agent or similarly qualified persons in order to avoid a hazard.

Do not store explosive substances such as aerosol cans with a flammable propellant in this appliance.

The appliance has to be unplugged after use and before carrying out user maintenance on the appliance. **WARNING:** Keep ventilation openings, in the appliance enclosure or in the built-in structure, clear of obstruction.

**WARNING:** Do not use mechanical devices or other means to accelerate the defrosting process, other than those recommended by the manufacturer.

**WARNING:** Do not damage the refrigerant circuit.

**WARNING:** Do not use electrical appliances inside the food storage compartments of the appliance, unless they are of the type recommended by the manufacturer.

**WARNING:** Please abandon the refrigerator according to local regulators for its use flammable blowing gas and refrigerant.

**WARNING:** When positioning the appliance, ensure the supply cord is not trapped or damaged.

**WARNING:** Do not locate multiple portable socket-outlets or portable power supplies at the rear of the appliance.

Do not use extension cords or ungrounded (two prong) adapters.

**DANGER:** Risk of child entrapment. Before you throw away your old refrigerator or freezer:

- Take off the doors.

- Leave the shelves in place so that children may not easily climb inside.

The refrigerator must be disconnected from the source of electrical supply before attempting the installation of accessory.

**Refrigerant** and cyclopentane foaming material used for the refrigerator are flammable. Therefore, when the refrigerator is

scrapped, it shall be kept away from any fire source and be recovered by a special recovering company with corresponding qualification other than be disposed by



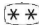
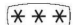
combustion, so as to prevent damage to the environment or any other harm.

**For EN standard:** This appliance can be used by children aged from 8 years and above and persons with reduce physical sensory or mental capabilities or lack of experience and knowledge if they have been given supervision or instruction concerning use of the appliance in a safe way and understand the hazards involved. Children shall not play with the appliance. Cleaning and user maintenance shall not be made by children without supervision. Children aged from 3 to 8 years are allowed to load and unload refrigerating appliances.

**For IEC standard:** This appliance is not intended for use by persons (including children) with reduced physical, sensory or mental capabilities, or lack of experience and knowledge, unless they have been given supervision or instruction concerning use of the appliance by a person responsible for their safety.)

**Children** should be supervised to ensure that they do not play with the appliance.

**The** instructions shall include the substance of the following: To avoid contamination of food, please respect the following instructions:

- Opening the door for long periods can cause a significant increase of the temperature in the compartments of the appliance.
- Clean regularly surfaces that can come in contact with food and accessible drainage systems.
- Clean water tanks if they have not been used for 48 h; flush the water system connected to a water supply if water has not been drawn for 5 days. (note 1)
- Store raw meat and fish in suitable containers in the refrigerator, so that it is not in contact with or drip onto other food.
- Two-star  frozen-food compartments are suitable for storing pre-frozen food, storing or making ice-cream and making ice cubes. (note 2)
- One  -, two  -and three-star  compartments are not suitable for the freezing of fresh food. (note 3)
- If the refrigerating appliance is left empty for long periods, switch off, defrost, clean, dry, and leave the door open to prevent mould developing within the appliance.

Note 1,2,3 : Please confirm whether it is applicable according to you product compartment type.



## Meaning of safety warning symbols



Prohibition symbol

This is a prohibition symbol.  
Any inobservance with instructions marked with this symbol may result in damage to the product or endanger the personal safety of the user.



Warning symbol

This is a warning symbol.  
It is required to operate in strict observance of instructions marked with this symbol; or otherwise damage to the product or personal injury may be caused.

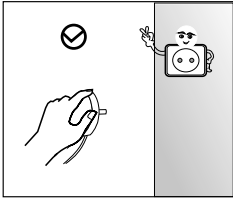


Note symbol

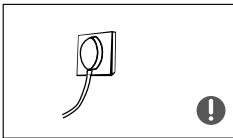
This is a cautioning symbol.  
Instructions marked with this symbol require special caution. Insufficient caution may result in slight or moderate injury, or damage to the product.

This manual contains lots of important safety information which shall be observed by the users.

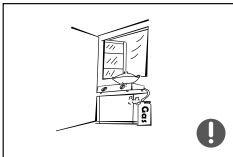
## Electricity related warnings



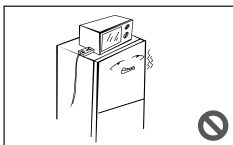
- Do not pull the power cord when pulling the power plug of the refrigerator. Please firmly grasp the plug and pull out it from the socket directly.
- To ensure safe use, do not damage the power cord or use the power cord when it is damaged or worn.



- Please use a dedicated power socket and the power socket shall not be shared with other electrical appliances. The power plug should be firmly contacted with the socket or else fires might be caused.
- Please ensure that the grounding electrode of the power socket is equipped with a reliable grounding line.

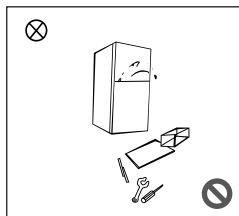


- Please turn off the valve of the leaking gas and then open the doors and windows in case of leakage of gas and other flammable gases. Do not unplug the refrigerator and other electrical appliances considering that spark may cause a fire.

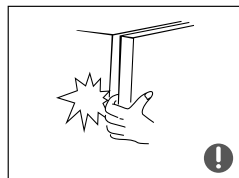


- Do not use electrical appliances on the top of the appliance, unless they are of the type recommended by the manufacturer.

## Warnings for using



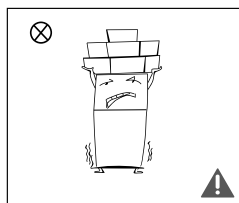
- Do not arbitrarily disassemble or reconstruct the refrigerator, nor damage the refrigerant circuit; maintenance of the appliance must be conducted by a specialist
- Damaged power cord must be replaced by the manufacturer, its maintenance department or related professionals in order to avoid danger.



- The gaps between refrigerator doors and between doors and refrigerator body are small, be noted not to put your hand in these areas to prevent from squeezing the finger. Please be gentle when close the refrigerator door to avoid falling articles.
- Do not pick foods or containers with wet hands in the freezing chamber when the refrigerator is running, especially metal containers in order to avoid frostbite.

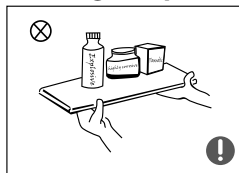


- Do not allow any child to get into or climb the refrigerator; otherwise suffocation or falling injury of the child may be caused.

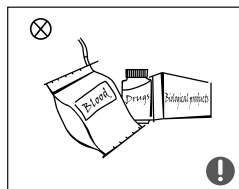


- Do not place heavy objects on the top of the refrigerator considering that objects may fall when close or open the door, and accidental injuries might be caused.
- Please pull out the plug in case of power failure or cleaning. Do not connect the refrigerator to power supply within five minutes to prevent damages to the compressor due to successive starts.

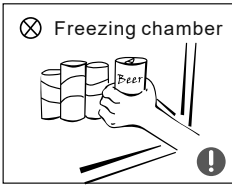
## Warnings for placement



- Do not put flammable, explosive, volatile and highly corrosive items in the refrigerator to prevent damages to the product or fire accidents.
- Do not place flammable items near the refrigerator to avoid fires.



- The refrigerator is intended for household use, such as storage of foods; it shall not be used for other purposes, such as storage of blood, drugs or biological products, etc.



- Do not store beer, beverage or other fluid contained in bottles or enclosed containers in the freezing chamber of the refrigerator; otherwise the bottles or enclosed containers may crack due to freezing to cause damages.

## Warnings for energy

### Warning for energy

- 1) Refrigerating appliances might not operate consistently (possibility of defrosting of contents or temperature becoming too warm in the frozen food compartment) when sited for an extended period of time below the cold end of the range of temperatures for which the refrigerating appliance is designed.
- 2) The fact that effervescent drinks should not be stored in food freezer compartments or cabinets or in low-temperature compartments or cabinets, and that some products such as water ices should not be consumed too cold;
- 3) The need to not exceed the storage time(s) recommended by the food manufacturers for any kind of food and particularly for commercially quick-frozen food in food-freezer and frozen-food storage compartments or cabinets;
- 4) The precautions necessary to prevent an undue rise in the temperature of the frozen food while defrosting the refrigerating appliance, such as wrapping the frozen food in several layers of newspaper.
- 5) The fact that a rise in temperature of the frozen food during manual defrosting, maintenance or cleaning could shorten the storage life.
- 6) The necessity that, for doors or lids fitted with locks and keys, the keys be kept out of the reach of children and not in the vicinity of the refrigerating appliance, in order to prevent children from being locked inside.

## Warnings for disposal

Refrigerant and cyclopentane foaming material used for the refrigerator are flammable. Therefore, when the refrigerator is scrapped, it shall be kept away from any fire source and be recovered by a special recovering company with corresponding qualification other than be disposed by combustion, so as to prevent damage to the environment or any other harm.



When the refrigerator is scrapped, disassemble the doors, and remove gasket of door and shelves; put the doors and shelves in a proper place, so as to prevent trapping of any child.



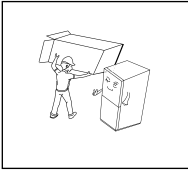
### Correct Disposal of this product:

This marking indicates that this product should not be disposed with other household wastes. To prevent possible harm to the environment or human health from uncontrolled waste disposal, recycle it responsibly to promote the sustainable reuse of material resources. To return your used device, please use the return and collection systems or contact the retailer where the product was purchased. They can take this product for environmental safe recycling.

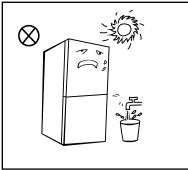


## PROPER USE OF REFRIGERATORS

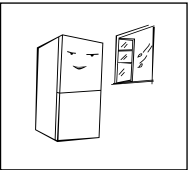
### Placement



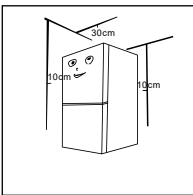
- Before use, remove all packing materials, including bottom cushions, foam pads and tapes inside of the refrigerator; tear off the protective film on the doors and the refrigerator body.



- Keep away from heat and avoid direct sunlight. Do not place the freezer in moist or watery places to prevent rust or reduction of insulating effect.
- Do not spray or wash the refrigerator; do not put the refrigerator in moist places easy to be splashed with water so as not to affect the electrical insulation properties of the refrigerator.



- The refrigerator is placed in a well-ventilated indoor place; the ground shall be flat, and sturdy (rotate left or right to adjust the wheel for levelling if unstable).

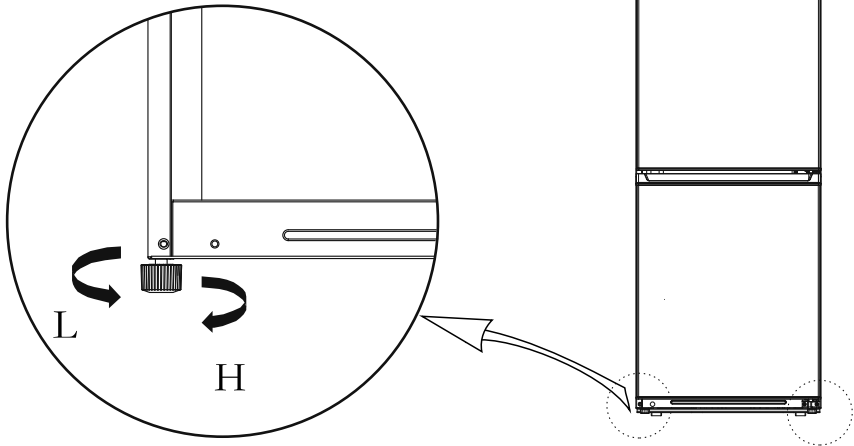


- The top space of the refrigerator shall be greater than 30cm, and The refrigerator should be placed against a wall with a free distance more than 10cm to facilitate heat dissipation.

- ⚠ **Precautions before installation:**  
Before installation or adjusting of accessories, it shall be ensured that the refrigerator is disconnected from power.  
Precautions shall be taken to prevent fall of the handle from causing any personal injury.

## Levelling feet

### Schematic diagram of the levelling feet

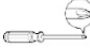





(The picture above is only for reference. The actual configuration will depend on the physical product or statement by the distributor)

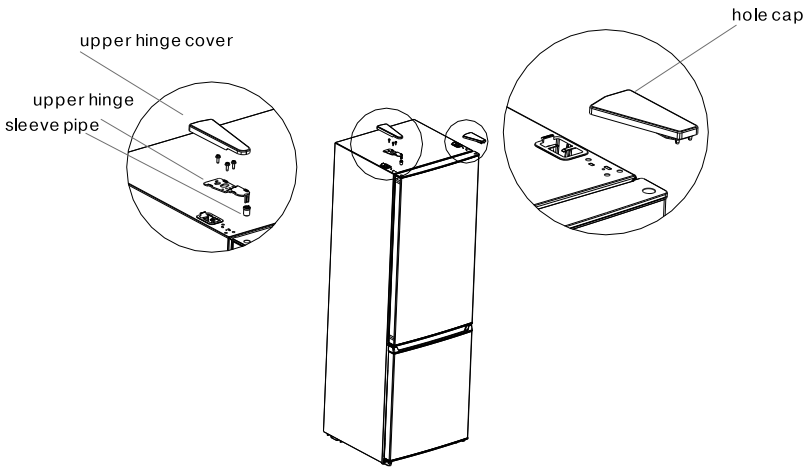
#### Adjusting procedures:

- Turn the feet clockwise to raise the refrigerator;
- Turn the feet counterclockwise to lower the refrigerator;
- Adjust the right and left feet based on the procedures above to a horizontal level.

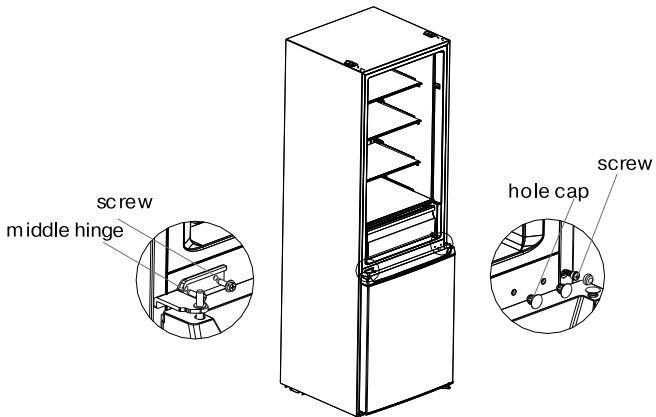
## Door Right-Left Change

List of tools to be provided by the user			
	Cross screwdriver		Putty knife thin-blade screwdriver
	5/16 socket and ratchet		Masking tape

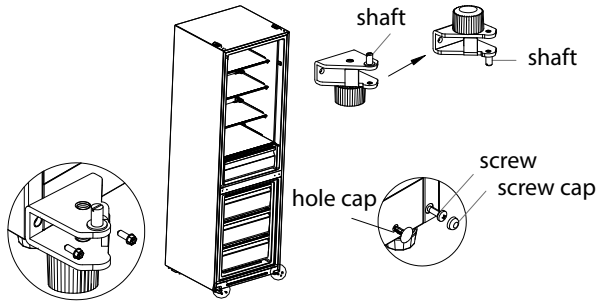
1. Power off the refrigerator, and remove all objects from the door trays.
2. Dismantle upper hinge cover, upper hinge and hole cap of the other side, remove the refrigerating door.



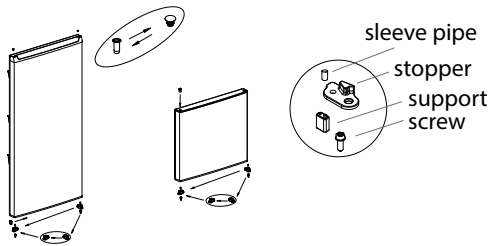
3. Dismantle the middle hinge, the screws, the screws hole caps and remove the freezer door.



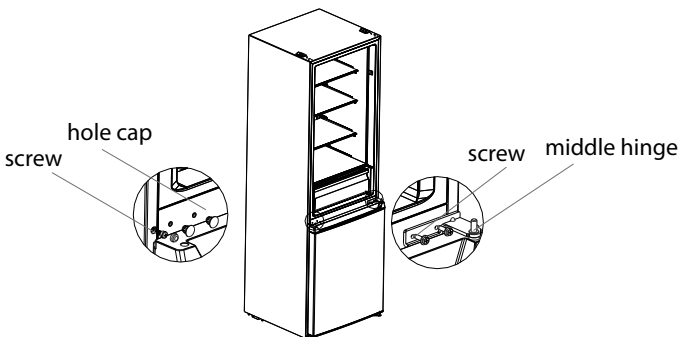
4. Dismantle the bottom hinge, hole caps and screws, Install the bottom hinge shaft and adjust foot on other side of the bottom hinge, then install the hinge on the other side.



5. Dismantle the screw, sleeve pipe and stopper from the refrigerating door and freezer door, and the support on the lower cover of the refrigerating door is also removed. Then install them on the other side of the doors in order. **(Take out the bottom stopper from accessories package)** Exchange the position of sleeve pipe and hole cap at the top cover of refrigerating door, and install the upper hinge sleeve on the freezer door to the hole on the other side of axis sleeve.

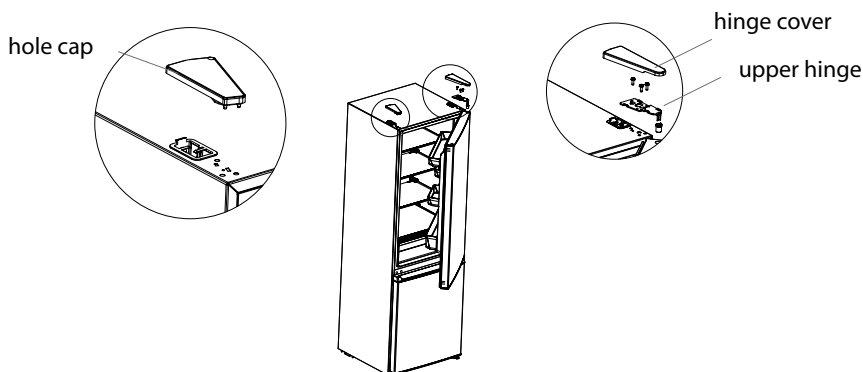


6. Put the freezer door on bottom hinge, install the middle hinge, the screws and the screw hole caps.



(The picture above is only for reference. The actual configuration will depend on the physical product or statement by the distributor)

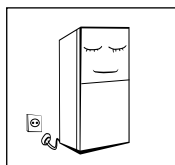
7. Put the refrigerating door on the middle hinge, install the upper hinge, hinge cover and hole cap.



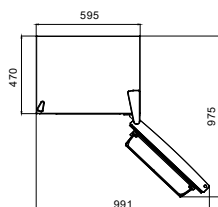
### Changing the Light

Any replacement or maintenance of the LED lamps is intended to be made by the manufacturer, its service agent or similar qualified person.

### Starting to use



- Before initial start, keep the refrigerator still for half an hour before connecting it to power supply.
- Before putting any fresh or frozen foods, the refrigerator shall have run for 2-3 hours, or for above 4 hours in summer when the ambient temperature is high.



- Spare enough space for convenient opening of the doors and drawers or statement by the distributor.

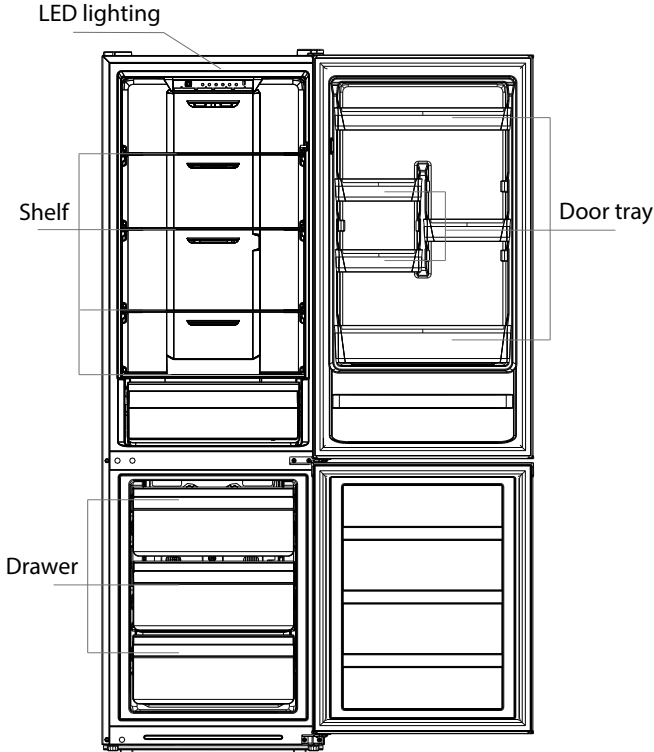
### Energy saving tips

- The appliance should be located in the coolest area of the room, away from heat producing appliances or heating ducts, and out of the direct sunlight.
- Let hot foods cool to room temperature before placing in the appliance. Overloading the appliance forces the compressor to run longer. Foods that freeze too slowly may lose quality, or spoil.
- Be sure to wrap foods properly, and wipe containers dry before placing them in the appliance. This cuts down on frost build-up inside the appliance.
- Appliance storage bin should not be lined with aluminum foil, wax paper, or paper toweling. Liners interfere with cold air circulation, making the appliance less efficient.
- Organize and label food to reduce door openings and extended searches. Remove as many items as needed at one time, and close the door as soon as possible.



## STRUCTURE AND FUNCTIONS

### Key components



(The picture above is only for reference. The actual configuration will depend on the physical product or statement by the distributor)

#### Refrigerating chamber

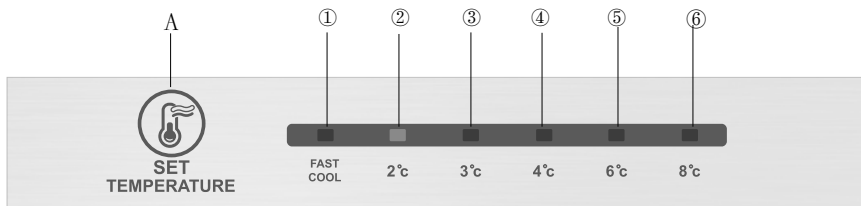
- The Refrigerating Chamber is suitable for storage of a variety of fruits, vegetables, beverages and other food consumed in the short term.
- Cooking foods shall not be put in the refrigerating chamber until cooled to room temperature.
- Foods are recommended to be sealed up before putting into the refrigerator.
- The glass shelves can be adjusted up or down for a reasonable amount of storage space and easy use.

#### Freezing chamber

- The low temperature freezing chamber may keep food fresh for a long time and it is mainly used to store frozen foods and making ice.
- The freezing chamber is suitable for storage of meat, fish, rice balls and other foods not to be consumed in short term.
- Chunks of meat are preferably to be divided into small pieces for easy access. Please be noted food shall be consumed within the shelf time.

**Note:** Storage of too much food during operation after the initial connection to power may adversely affect the freezing effect of the refrigerator.

## Functions



(The picture above is only for reference. The actual configuration will depend on the physical product or statement by the distributor)

## Key

### A.Temperature setting button

### Display screen

- ① temperature setting1
- ② temperature setting2
- ③ temperature setting3
- ④ temperature setting4
- ⑤ temperature setting5
- ⑥ temperature setting6

### Display

When power-on the refrigerator, the display screen (including the key light) will shine in full for 3s, then the refrigerator runs according to temperature setting 3. Display of normal running

On the occurrence of a failure, the corresponding LED light will give a combined display of failure code (in recycling display);

Where there is no failure, the LED light will display the existing temperature setting.

### Gear setting

The temperature setting will be changed once every time when you press the key SET. Then, the refrigerator will run under the new setting value after 15s.

Setting1 → Setting2 → Setting3 → Setting4 → Setting5 → Setting6 → Setting1 → …

### Adjustment of manual air damper knob

Turn the air damper slider up, the actual temperature inside the freezer room will drop, turn the air damper slider down, the actual temperature inside the freezer room will rise.



### Error code

The following warnings appearing on the display indicate corresponding faults of the refrigerator. Though the refrigerator may still have cooling and freezing function with the following faults, the user shall contact a maintenance specialist for maintenance, so as to ensure normal use of the refrigerator

Fault Code	Fault Description
The LED ① and LED ② lit	Refrigerator temperature sensor circuit
The LED ① and LED ③ lit	Freezer defrost sensor
The LED ① and LED ④ lit	Ambient temperature sensor

## MAINTENANCE AND CARE OF THE APPLIANCE

---


### Overall cleaning

- Dusts behind the refrigerator and on the ground shall be timely cleaned to improve the cooling effect and energy saving.
- Check the door gasket regularly to make sure there are no debris. Clean the door gasket with a soft cloth dampened with soapy water or diluted detergent.
- The interior of the refrigerator should be cleaned regularly to avoid odor. Please turn off the power before cleaning interior, remove all foods, drinks, shelves, drawers, etc.
- Use a soft cloth or sponge to clean the inside of the refrigerator, with two tablespoons of baking soda and a quart of warm water. Then rinse with water and wipe clean. After cleaning, open the door and let it dry naturally before turning on the power.
- For areas that are difficult to clean in the refrigerator (such as narrow sandwiches, gaps or corners), it is recommended to wipe them regularly with a soft rag, soft brush, etc. and when necessary, combined with some auxiliary tools (such as thin sticks) to ensure no contaminants or bacterials accumulation in these areas.
- Do not use soap, detergent, scrub powder, spray cleaner, etc., as these may cause odors in the interior of the refrigerator or contaminated food.
- Clean the bottle frame, shelves and drawers with a soft

cloth dampened with soapy water or diluted detergent. Dry with a soft cloth or dry naturally.

- Wipe the outer surface of the refrigerator with a soft cloth dampened with soapy water, detergent, etc., and then wipe dry.
- Do not use hard brushes, clean steel balls, wire brushes, abrasives (such as toothpastes), organic solvents (such as alcohol, acetone, banana oil, etc.), boiling water, acid or alkaline items, which may damage the fridge surface and interior. Boiling water and organic solvents such as benzene may deform or damage plastic parts.
- Do not rinse directly with water or other liquids during cleaning to avoid short circuits or affect electrical insulation after immersion.



 Please unplug the refrigerator for defrost and cleaning.

## Defrosting

- The refrigerator is made based on the air-cooling principle and thus has automatic defrosting function. Frost formed due to change of season or temperature may also be manually removed by disconnection of the appliance from power supply or by wiping with a dry towel.

## Out of operation

- Power failure: In case of power failure, even if it is in summer, foods inside the appliance can be kept for several hours; during the power failure, the times of door opening shall be reduced, and no more fresh food shall be put into the appliance.
- Long-time nonuse: The appliance shall be unplugged and then cleaned; then the doors are left open to prevent odor.
- Moving: Before the refrigerator is moved, take all objects inside out, fix the glass partitions, vegetable holder, freezing chamber drawers and etc. with tape, and tighten the levelling feet; close the doors and seal them with tape. During moving, the appliance shall not be laid upside down or horizontally, or be vibrated; the inclination during movement shall be no more than 45°.

The appliance shall run continuously once it is started.  
 Generally, the operation of the appliance shall not be interrupted; otherwise the service life may be impaired

## TROUBLE SHOOTING

**You may try to solve the following simple problems by yourself.  
If they cannot be solved, please contact the after-sales department.**

Failed operation	<p>Check whether the appliance is connected to power or whether the plug is in well contact</p> <p>Check whether the voltage is too low</p> <p>Check whether there is a power failure or partial circuits have tripped</p>
Odor	<p>Odorous foods shall be tightly wrapped</p> <p>Check whether there is any rotten food</p> <p>Clean the inside of the refrigerator</p>
Long-time operation of the compressor	<p>Long operation of the refrigerator is normal in summer when the ambient temperature is high</p> <p>It is not suggestible having too much food in the appliance at the same time</p> <p>Food shall get cool before being put into the appliance</p> <p>The doors are opened too frequently</p>
Light fails to get lit	<p>Check whether the refrigerator is connected to power supply and whether the illuminating light is damaged</p> <p>Have the light replaced by a specialist</p>
Doors cannot be properly closed	<p>The door is stuck by food packages</p> <p>The refrigerator is tilted</p>
Loud noise	<p>Check whether the floor is level and whether the refrigerator is placed stably</p> <p>Check whether accessories are placed at proper locations</p>
Door seal fails to be tight	<p>Remove foreign matters on the door seal</p> <p>Heat the door seal and then cool it for restoration (or blow it with an electrical drier or use a hot towel for heating)</p>
Water pan overflows	<p>There is too much food in the chamber or food stored contains too much water, resulting in heavy defrosting.</p> <p>The doors are not closed properly, resulting in frosting due to entry of air and increased water due to defrosting.</p>
Hot housing	<p>Heat dissipation of the built-in condenser via the housing, which is normal</p> <p>When housing becomes hot due to high ambient temperature, storage of too much food, provide sound ventilation to facilitate heat dissipation.</p>
Surface condensation	<p>Condensation on the exterior surface and door seals of the refrigerator is normal when the ambient humidity is too high. Just wipe the condensate with a clean towel.</p>
Abnormal noise	<p>Buzz: The compressor may produce buzzes during operation, and the buzzes are loud particularly upon start or stop. This is normal.</p> <p>Creak: Refrigerant flowing inside of the appliance may produce creak, which is normal.</p>