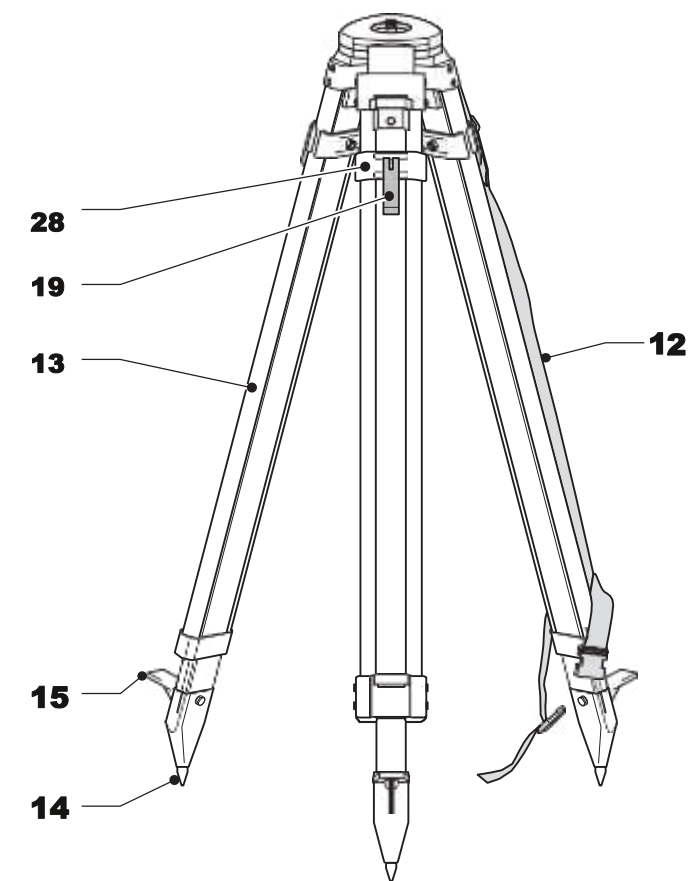
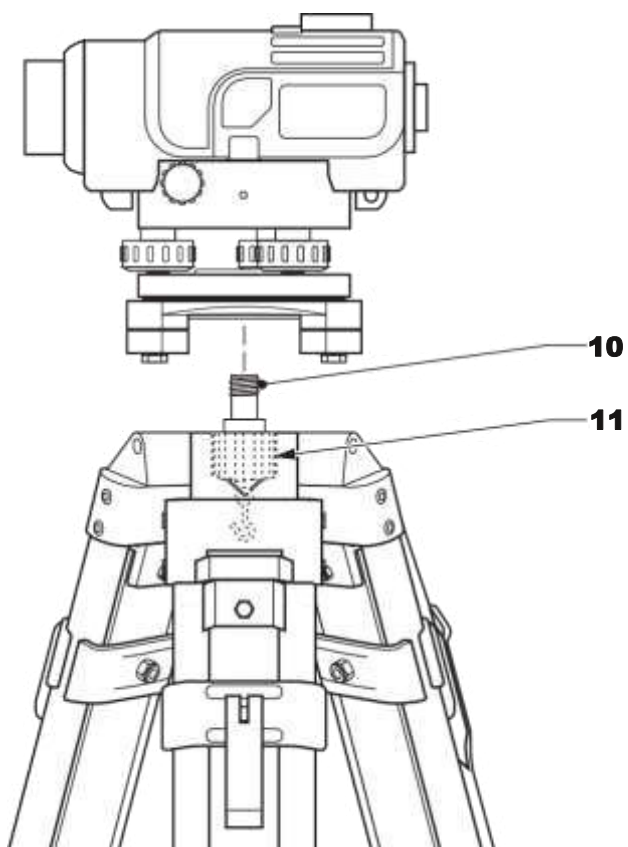
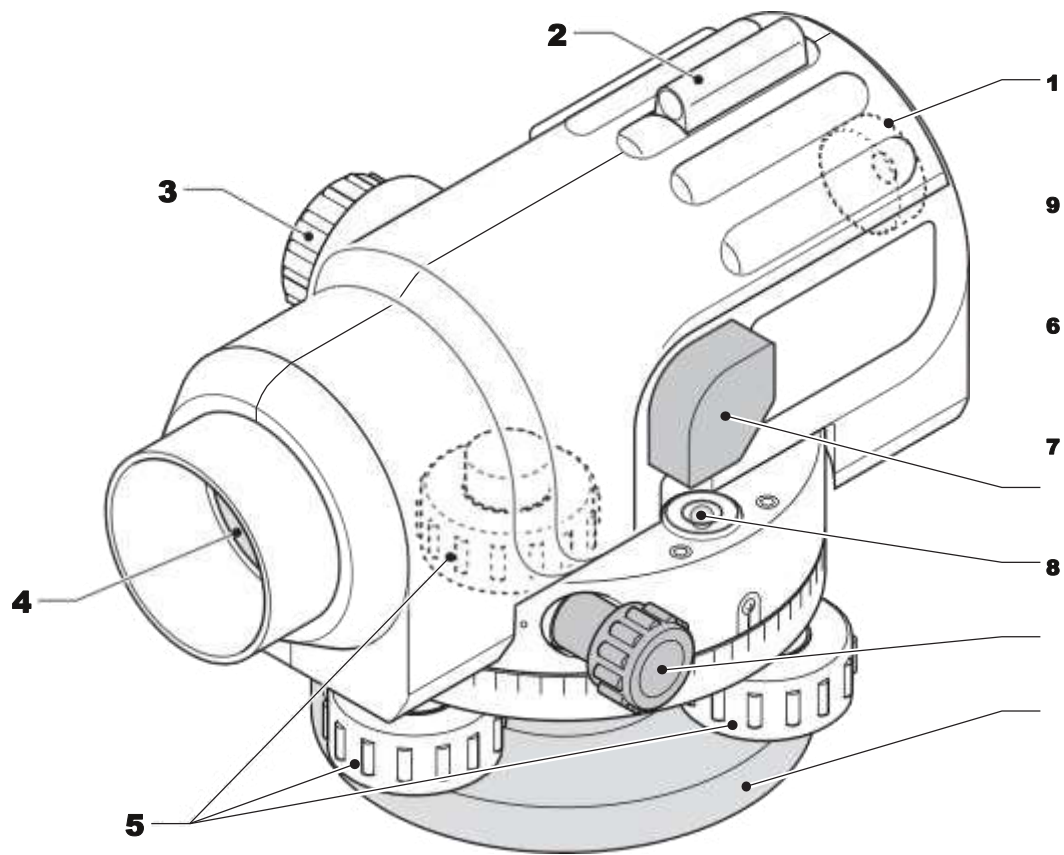


DEWALT®

503444 - 85 RUS / UA

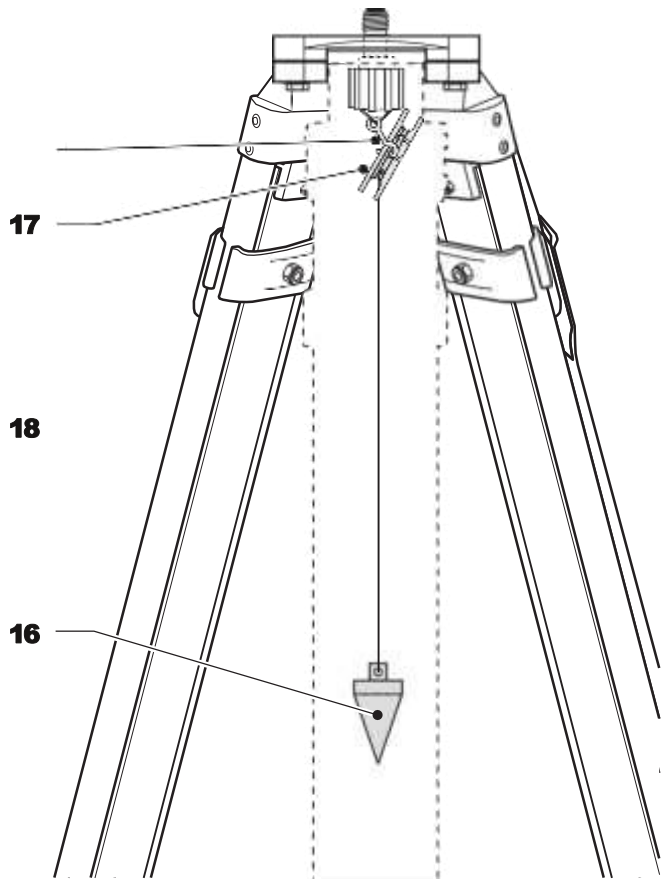
Переклад з оригіналу інструкції

DW096PK

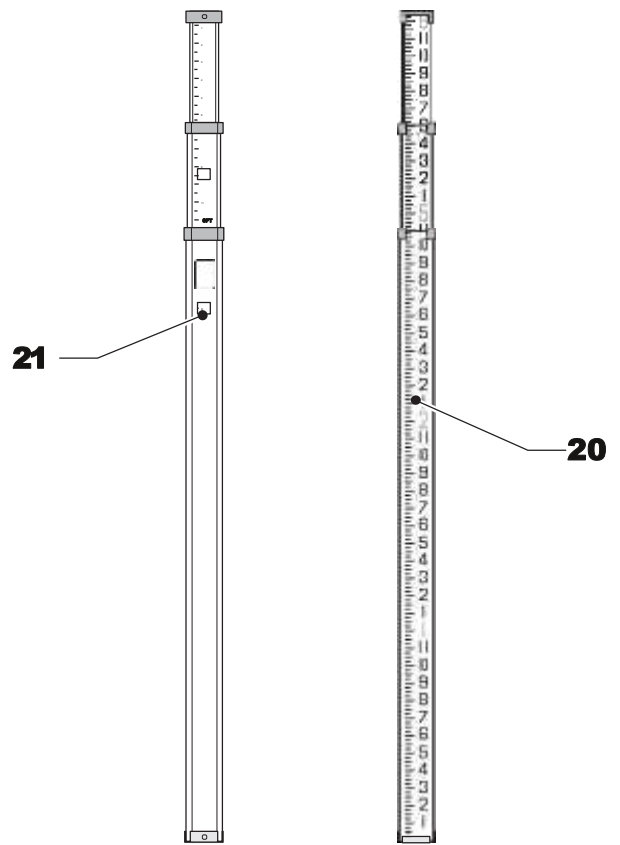


BA

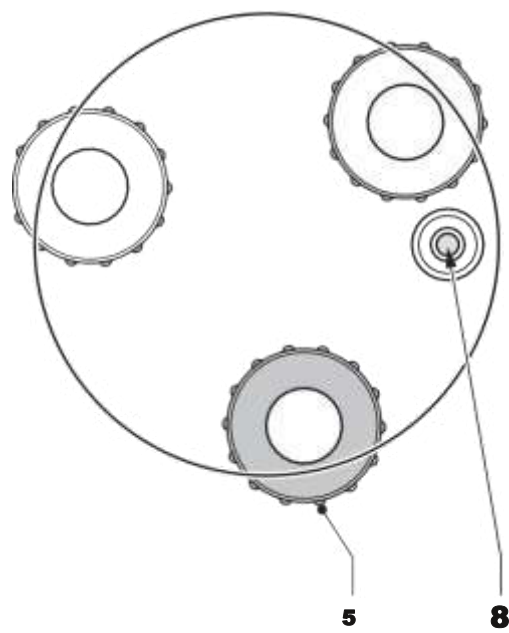
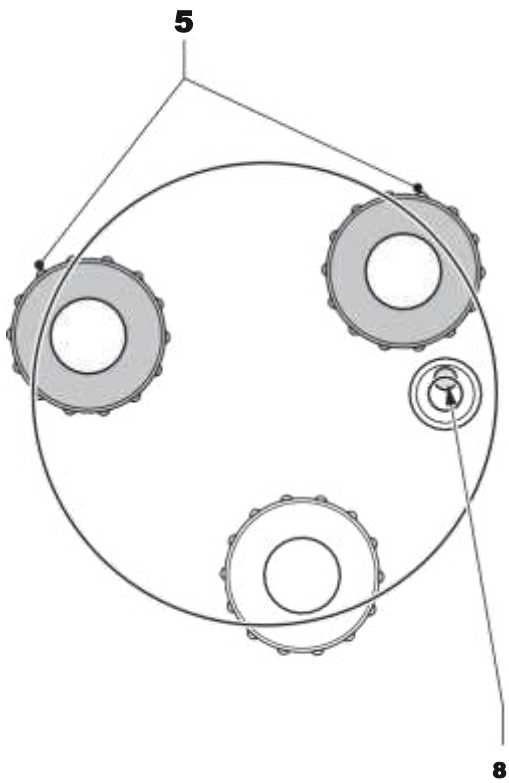
C



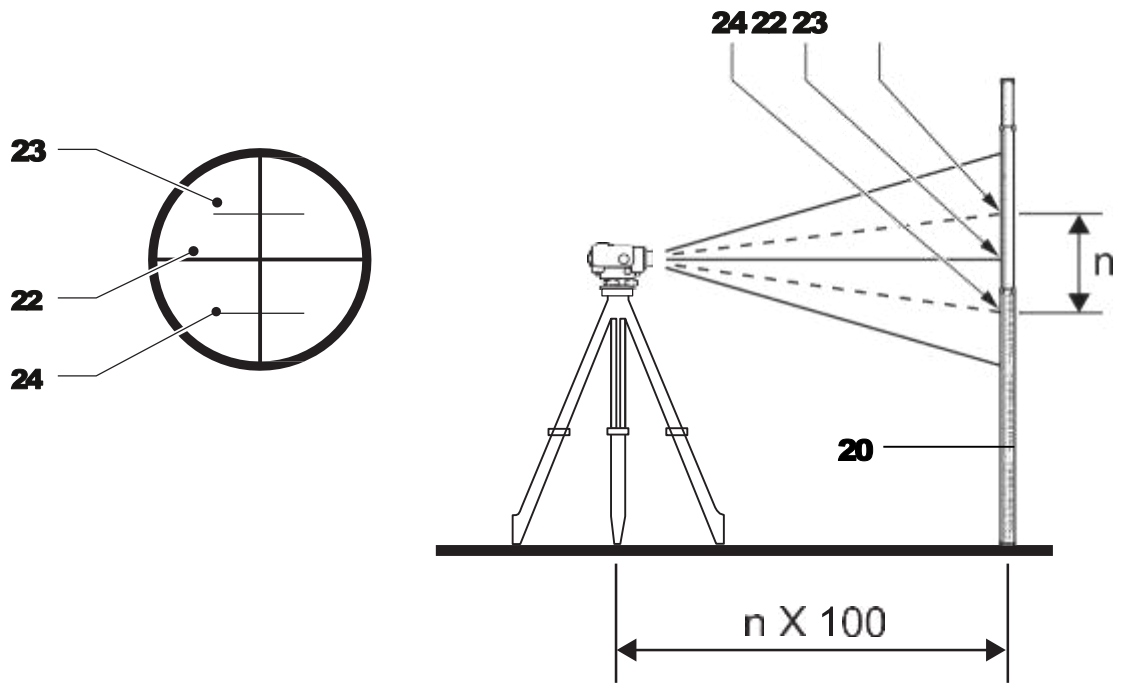
D



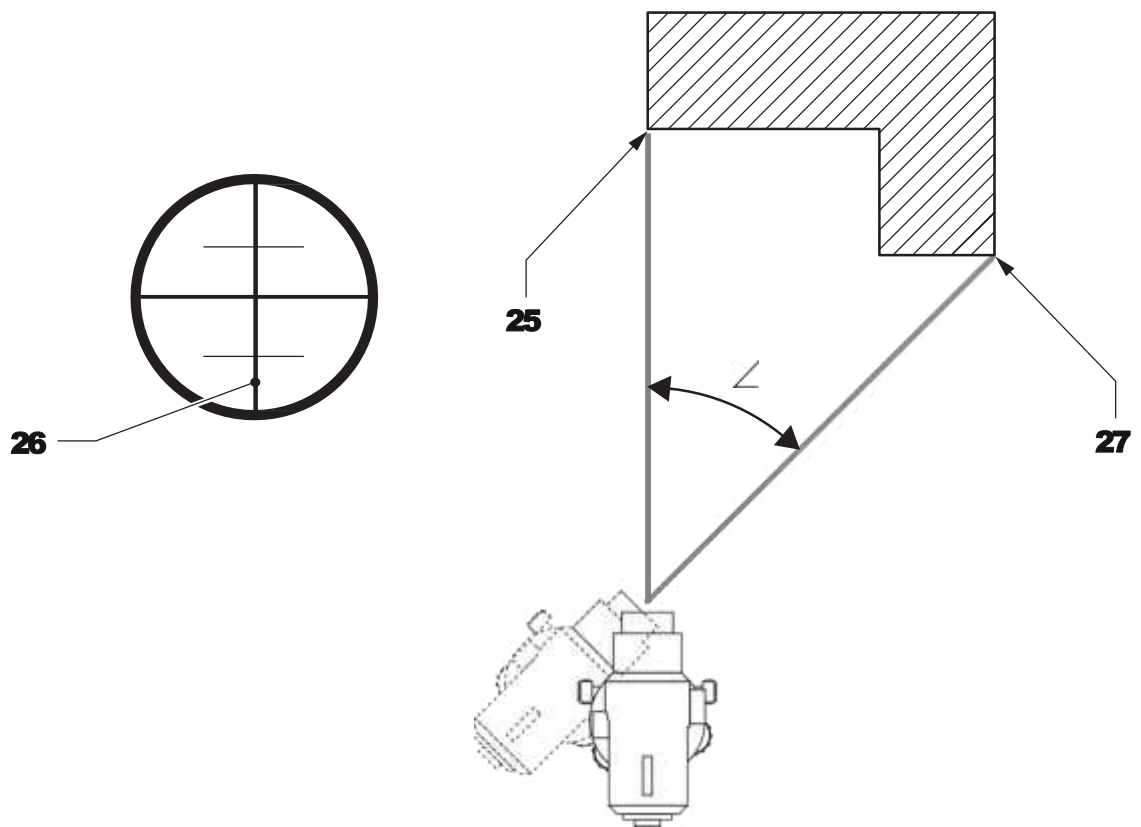
E



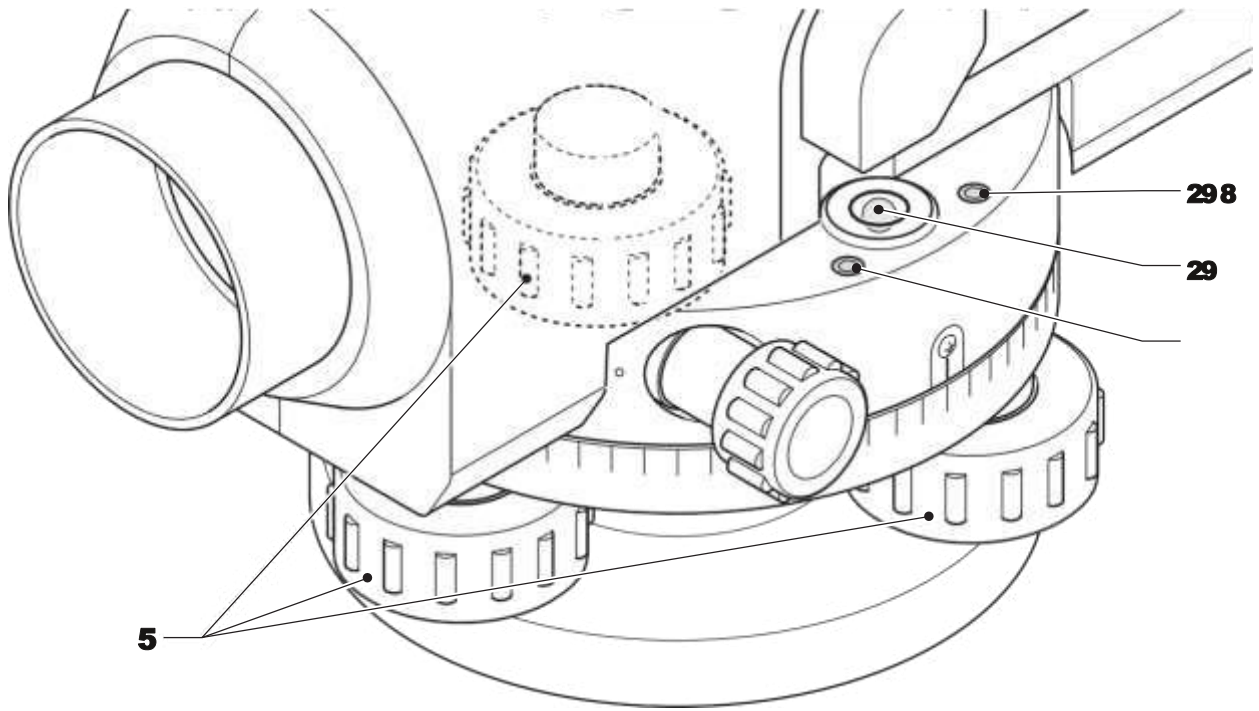
F



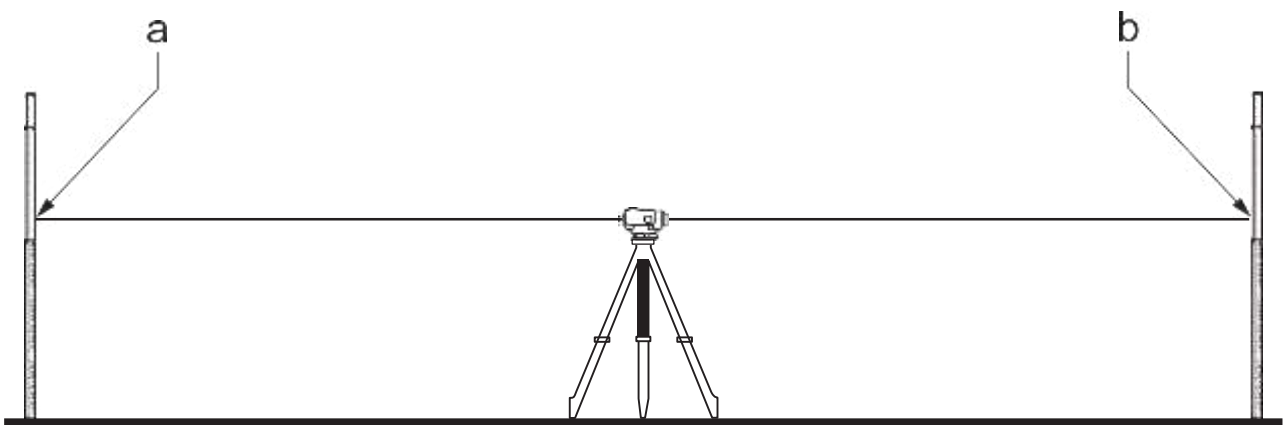
G1



G2



H



H1



H2

ОПТИЧЕСКИЙ НИВЕЛИР

DW096

Вітаємо Вас!

Ви вибрали виріб фірми D €WALT. Ретельна розробка виробів, багаторічний досвід фірми з виробництва інструментів, різні удосконалення зробили інструменти D €WALT одними з найнадійніших помічників для професіоналів.

Технічні характеристики

	DW096
Тип	1
об'єктив	мм 38
збільшення	26 x
Точність (похибка вимірювання на 1 км подвійного ходу)	мм 2
кут візування	1 ° 20'
Мін. фокусна відстань	м 0,5
Кріпильна різьблення	M16 x 11
вага	кг 1,85

Визначення попередження безпеки

Наступні визначення вказують на ступінь важливості кожного сигнального слова. Прочитайте керівництво по експлуатації та зверніть увагу на дані символи.



НЕБЕЗПЕЧНО: Чи означає надзвичайно небезпечну ситуацію, яка призводить до смертельного результату або серйозних травм. **УВАГА:** Чи означає



потенційно небезпечну ситуацію, яка може привести до смертельного результату або серйозних травм. **ПОПЕРЕДЖЕННЯ:** Чи означає потенційно небезпечну ситуацію, яка може



привести до травмування легкої або середньої тяжкості. **ЗАСТЕРЕЖЕННЯ:** Чи означає ситуацію, не пов'язану з отриманням тілесної травми,

яка, однак, може привести до пошкодження обладнання.



Небезпека ураження електричним струмом!



Вогнебезпечність!



УВАГА: Уважно прочитайте інструкцію з експлуатації для зниження ризику отримання травми.

Заходи безпеки при роботі з оптичними приладами

- Використовуйте оптичні прилади тільки для вимірювання висот, відстаней і кутів.
- Ні в якому разі не дивіться через оптичні прилади на яскраві джерела світла або на сонці.
- Чи не розглядайте лазерні промені через оптичні прилади.
- Не використовуйте оптичними приладами, якщо Ви стоїте на нестійкою опорі, наприклад, на риштованні або сходах.

Маркування приладу

На приладі є такі знаки:



Перед використанням уважно прочитайте цей посібник з експлуатації.

МІСЦЕ ПОЛОЖЕННЯ КОДА ДАТИ

Код дати, який також включає в себе рік виготовлення, відштампований на поверхні корпусу приладу. приклад:

2010 XX XX
Рік виготовлення

Комплект поставки

В упаковку входять:

- 1 Оптичний нівелір
- 1 Штатив
- 1 Нівелювання рейка
- 1 Чемодан
- 1 Схил
- 1 Керівництво по експлуатації

- Перед початком роботи необхідно уважно прочитати цю інструкцію і взяти до відома що міститься в ньому інформацію.

Опис (Мал.А)

Ваш оптичний нівелір DW096 призначений для професійного застосування при виконанні будівельних робіт.

Дане пристосування може використовуватися як в закритих приміщеннях, так і на відкритому повітрі, для визначення висот, вимірювання кутів і відстаней.

- 1 Окуляр
- 2 Оптичний діоптр
- 3 Рукоятка регулятора фокусування
- 4 Об'єктив
- 5 Підйомний гвинт
- 6 Плоске підставу
- 7 Рукоятка наводить гвинта
- 8 Рівень з повітряним бульбашкою
- 9 Призма

Складання і регулювання

Установка приладу на штатив (Мал.В)

Штатив оснащений за допомогою регулювального гвинта для кріплення нівеліра.

- Встановіть штатив на відносно рівну горизонтальну поверхню.
- Закріпіть прилад на штативі, угвинтивши регулювальний гвинт (10) у отвір для гвинта підстави нівеліра.
- Затягніть затискну рукоятку (11).



УВАГА: Перед закріпленням нівеліра на штативі переконайтеся в міцності тринози, вертикальності і відсутності гоїдання штатива.

Установка штатива (Мал.З і D)

- Відпустіть пластмасовий затиск (12) в кінцевій частині заплічного нейлонового ременя, що утримує ніжки штатива.
- Рознесіть ніжки (13), надавши штатива стійке положення.
- При необхідності, встановіть ніжки (13) з гарантованим входом в ґрунт кожного вістря (14).
- Випустіть кожен з упорів (15), для зняття навантаження з гострою (14) на м'якому

ґрунті.

- Намотайте необхідну кількість витків шнура схилу (16).
- Зачепите катушку (17) за гак (18).
- Переконайтеся, що схил висить вільно.
- Намотайте зайві витки шнура на катушку (17), якщо схил дістає до ґрунту.
- Встановлюйте ніжки вище центру трикутника підстави до моменту, коли штатив встановиться точно по схилу.
- Зніміть схил з гака.
- Встановіть прилад на штатив.

Регулювання ніжок (Мал.С)

- Для досягнення необхідної висоти, звільніть швидкозастжимний регулятор (19) висоти першої ніжки (13). Затягніть регулятор.
- Повторіть процедуру для інших ніжок.

Висування нівелірної рейки (Мал.Е)

Нівелірна рейка складається з декількох телескопічних секцій. Кожна секція утримується на своєму місці подпружиненою кнопкою, що дозволяє висувати нівелірну рейку на різну довжину.

- Для висунення секції нівелірної рейки (20), витягайте секцію назовні, до фіксації її подпружиненою кнопкою (21).
- Щоб вкоротити нівелірну рейку на одну секцію, натисніть кнопку, і вставте секцію всередину, на своє місце.

Регулювання нівеліра (Мал.А і F)

Найзручніше починати процес, коли об'єктив нівеліра перебуває над одним з підйомних гвинтів (5), як показано на малюнку.

- Дивіться крізь призму (9). Повітряний пухирець (8) повинен знаходитися в центрі круглого рівня.
- При необхідності регулювання виконайте наступні дії:
- Поверніть задні підйомні гвинти (5), щоб повітряний пухирець (8) перемістився в межі обрамлення круглого рівня, як показано на малюнку.
- Перемістіть повітряний пухирець в центр, повертаючи передній підйомний гвинт (5).

Фокусування (Мал.А)

- Подивіться поверх і через оптичний діоптр (2), щоб направити об'єктив (4) на об'єкт вимірювань.
- Дивіться через окуляр (1), повертаючи його при цьому до моменту, коли буде чітко видна вимірювальна сітка ниток.
- Повертайте ручку (3) регулятора фокусування до моменту, коли об'єкт зйомки буде чітко видно.

Регулювання кута

- При необхідності, поверніть рукоятку (7) наводить гвинта.

Експлуатація

Інструкції по використанню



УВАГА: Завжди дотримуйтесь вказівок діючих норм і правил безпеки.

Вимірювання (Мал. G1 і G2)

Даний прилад оснащений вимірювальною сіткою ниток, за допомогою якої можна робити описані нижче вимірювання.

Вимірювання висоти

- Розтягніть нівелірну рейку (20) наскільки можливо.
- Встановіть рейку близько вимірюваного об'єкта.
- Наведіть прилад на нівелірну рейку.
- Проведіть відлік висоти по середній нитці вимірювальної сітки.

Вимірювання відстаней

- Розтягніть нівелірну рейку (20) наскільки можливо.
- Встановіть рейку близько вимірюваного об'єкта.
- Наведіть прилад на нівелірну рейку.
- Проведіть відлік по верхній (23) і нижньої (24) нитки вимірювальної сітки.
- Відніміть величину вимірювання по нижньої нитки з величини вимірювання верхньої нитки.
- Помножте результат віднімання (n) на 100. Результат - це розраховується відстань між рейкою і центром нівеліра в сантиметрах.

Вимірювання кутів

- Наведіть прилад на перший об'єкт вимірювань (25).
- Проведіть відлік по вертикальній нитки (26).
- Зіставте розподіл 0 ° на шкалі з окуляром.
- Поверніть нівелір, щоб він вказував на другий об'єкт (27).
- Проведіть відлік по вертикальній нитки.
- Визначте кут () за шкалою.

ДОДАТКОВІ РЕЧІ

З питань придбання додаткового обладнання звертайтеся до Вашого дилера.

ТЕХНІЧНЕ ОБСЛУГОВУВАННЯ

Ваш прилад розрахований на роботу протягом тривалого часу при мінімальному технічному обслуговуванні. Термін служби і надійність приладу залежить від правильного догляду та регулярного чищення.

Налаштування швидкозатискного регулятора штатива (Мал.С)

- Якщо швидкозатискний регулятор (19) в зафіксованому положенні рухливий, затягніть тугіше гайку (28) регулятора.

Калібрування повітряної бульбашки круглого рівня (Мал.Н)

Якщо нівелір знаходиться в правильному положенні, повітряний пухирець (8) круглого рівня при будь-якому значенні кута повинен залишатися в центрі.

- Перемістіть повітряний пухирець в центр, повертаючи підйомні гвинти (5).
- Поверніть прилад на 180 °. Якщо повітряний пухирець не в центрі круглого рівня, поступите таким чином:
 - Повертайте підйомні гвинти (5), щоб встановити повітряний пухирець (8) приблизно в центрі круглого рівня.
 - Повертайте входять в комплект поставки шестигранним ключем регулювальні болти (29), щоб встановити повітряний пухирець в центрі круглого рівня.

- Повторюйте дану дію до моменту, коли повітряний пухирець залишиться точно в центрі після повороту нівеліра на 180 °.

Перевірка калібрування на місці (Мал.11 & 12)

Калібрування на місці повинна проводитися точно і акуратно, з метою створення умов для достовірної діагностики. При виявленні несправностей, ремонтуєте прилад в авторизованому сервісному центрі.

- Встановіть прилад між 2-ма нівелірними рейками, що знаходяться на відстані мінімум 50 м один від одного. Прилад повинен бути спрямований спереду і ззаду на нівелірні рейки.
- Помістіть прилад точно між нівелірними рейками.
- Направте прилад на першу нівелірну рейку.
- Проведіть відлік висоти по середній нитці вимірювальної сітки (а). Запишіть величину.
- Поверніть прилад на 180 °, щоб він вказував на другу нівелірну рейку.
- Проведіть відлік висоти по середній нитці вимірювальної сітки (b). Запишіть величину.
- Наведіть прилад в прямому напрямку до першої нівелірної рейки. Помістіть прилад на відстані 2 м від нівелірної рейки.
- Направте прилад на першу нівелірну рейку.
- Проведіть відлік висоти по середній нитці вимірювальної сітки (a'). Запишіть величину.
- Поверніть прилад на 180 °, щоб він вказував на другу нівелірну рейку.
- Проведіть відлік висоти по середній нитці вимірювальної сітки (b'). Запишіть величину.
- Вирішіть наступне рівняння: $b' = a'$ (a - b).
- Якщо рівняння дійсно, прилад відкалібрований правильно.
- Якщо рівняння недійсне, прилад необхідно відремонтувати.

Захист навколишнього середовища



Роздільний збір. Цей продукт не можна викидати разом із побутовим сміттям.



Якщо одного разу Ви захочете замінити свій виріб DEWALT або якщо він Вам більше не потрібний, не викидайте його разом з побутовими відходами. Зробіть цей виріб спеціальний приймальний пункт.



Роздільний збір виробів з закінченим терміном служби і їх упаковки дозволяє повторно переробляти та повторно використовувати. Використання перероблених матеріалів допомагає захищати навколишнє середовище від забруднення та зменшує потребу в сировині.

Місцеві законодавчі акти можуть забезпечити збір старих електроприладів окремо від побутового сміття на муніципальних звалищах відходів, або Ви можете продавцями при покупці нового виробу. фірма DEWALT для збору та переробки після закінчення їхнього терміну DEWALT. Щоб скористатися цією послугою, Ви поверніть виріб компанії в офіційний сервісний центр, які збирають відпрацьовані продукти за наш рахунок. Ви можете дізнатися місце знаходження Вашого найближчого авторизованого сервісного центру, звернувшись в Ваш місцевий офіс DEWALT за адресою, вказаною в цьому посібнику з експлуатації. Крім того, список авторизованих сервісних центрів DEWALT і повну інформацію про наш післяпродажного обслуговування та контактною Ви можете знайти в інтернеті за адресою: www.2helpU.com

гарантійні умови

Шановний користувачу

1. Поздравляем з покупкою високоякісного виробу ДеВОЛТ і висловлюємо вдячність за Ваш вибір.
 - 1.1. Надійна робота даного виробу протягом усього терміну експлуатації - основна мета наших сервісних служб. У разі виникнення будь-яких проблем в процесі експлуатації виробу рекомендуємо Вам звертатися тільки до авторизованих сервісних організацій, адреси та телефони яких Ви зможете знайти в Гарантійному талоні або дізнатися в магазині. Наші сервісні станції - це не тільки кваліфікований ремонт, але і широкий вибір запчастин і аксесуарів.
 - 1.2. При купівлі виробу вимагайте перевірки його комплектності та справності в Вашій присутності, інструкцію по експлуатації та заповнений Гарантійний талон російською мовою. При відсутності у Вас правильно заповненого Гарантійного талона ми будемо змушені відхилити Ваші претензії щодо якості даного виробу.
 - 1.3. Щоб уникнути непорозумінь переконливо просимо Вас перед початком роботи з виробом уважно ознайомитися з інструкцією по його експлуатації.
2. Правовою основою справжніх гарантійних умов є вляет з я дей з т вующее Законодавство і, зокрема, Закон "Про захист прав споживачів".
3. Гарантійний термін на даний виріб становить 12 місяців і обчислюється з дня продажу. У разі усунення недоліків виробу, гарантійний строк продовжується на період, протягом якого воно не використовувалося.
4. Виробник рекомендує проводити періодичну перевірку виробу на сервісній станції.
5. Протягом 12 місяців з дня продажу виробник гарантує безкоштовну перевірку виробу та рекомендації по заміні нормально зношуються.
6. Термін служби виробу - 5 років (мінімальний, встановлений відповідно до Закону "Про захист прав споживачів").
7. Наші гарантійні зобов'язання поширюються тільки на несправності, виявлені протягом гарантійного терміну та обумовлені виробничими або конструктивними факторами.
8. Гарантійні умови не поширюються:
 - 8.1. На несправності виробу, що виникли в результаті:
 1. Недотримання користувачем розпоряджень інструкції з експлуатації виробу.
 2. Механічного пошкодження, викликаного зовнішнім ударним або будь-яким іншим впливом.
 - 8.1.3 Застосування виробу не за призначенням.
 4. Стихійного лиха.
 5. Неприятливих атмосферних і інших зовнішніх впливів на виріб, таких як дощ, сніг, підвищена вологість, нагрівання, агресивні середовища, невідповідність параметрів електромережі живлення вказаним на інструменті.
 - 8.1.6. Використання приладдя, витратних матеріалів та запчастин, які не рекомендовані або не схвалені виробником.
 - 8.1.7. Проникнення всередину виробу сторонніх предметів, комах, матеріалів або речовин, що не є відходами, які супроводжують застосування за призначенням, такими як стружка, тирса тощо.
- 8.2. На інструменти, що піддавались розкриттю, ремонту або модифікації поза уповноваженою сервісною станцією.
- 8.3. На приналежності, запчастини, що вийшли з ладу внаслідок нормального зносу, та витратні матеріали, такі як приводні ремені, вугільні щітки, акумуляторні батареї, ножі, пилки, абразиви, пильні диски, свердла, бури та т. П..
- 8.4. На несправності, що виникли в результаті перевантаження інструменту, що спричинило вихід з ладу електродвигуна або інших вузлів і деталей. До безумовних ознак перевантаження виробу відносяться, зокрема: поява кольорів мінливості, деформація або оплавлення деталей і вузлів виробу, потемніння або обвуглювання ізоляції проводів електродвигуна під впливом високої температури.



ME 77



060

Блзк знд Деккер Гмбх
Блзк знд Деккер Штрассе, 40
65510 Идштайн, Германия

