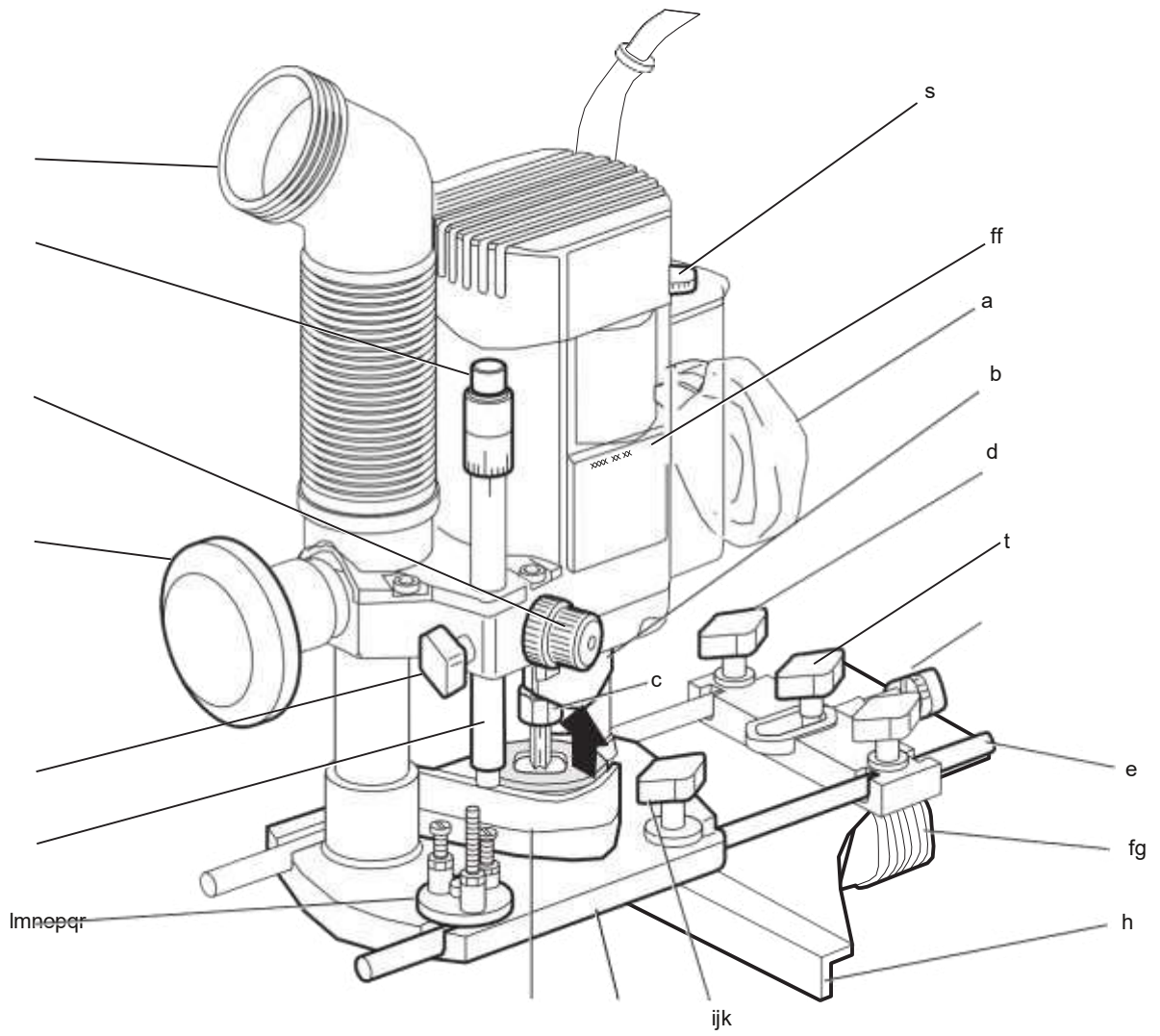

DEWALT®

559033-45 RUS / UA

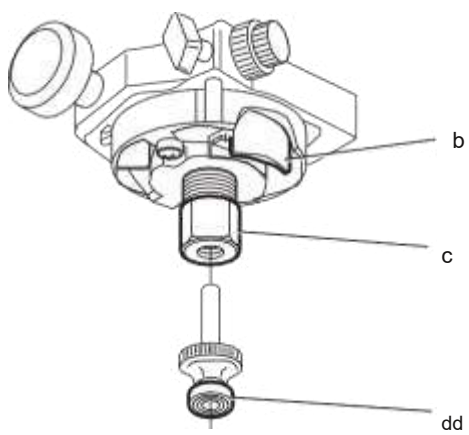
Переклад з оригіналу інструкції

DW621

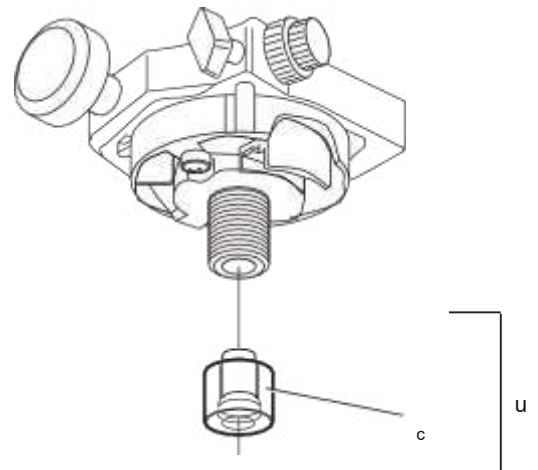
Малюнок 1



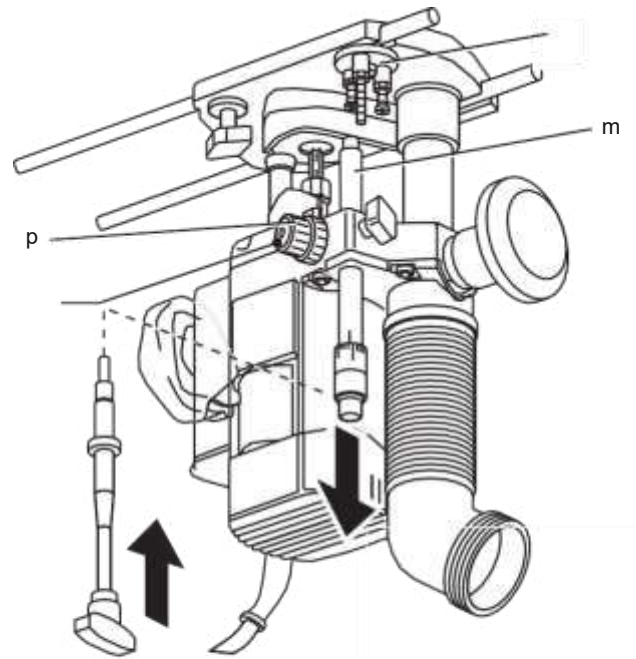
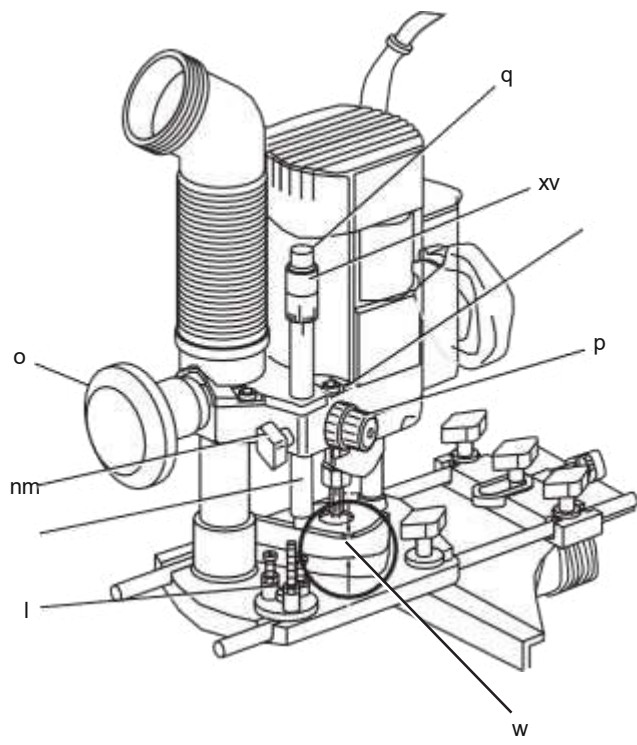
малюнок 2



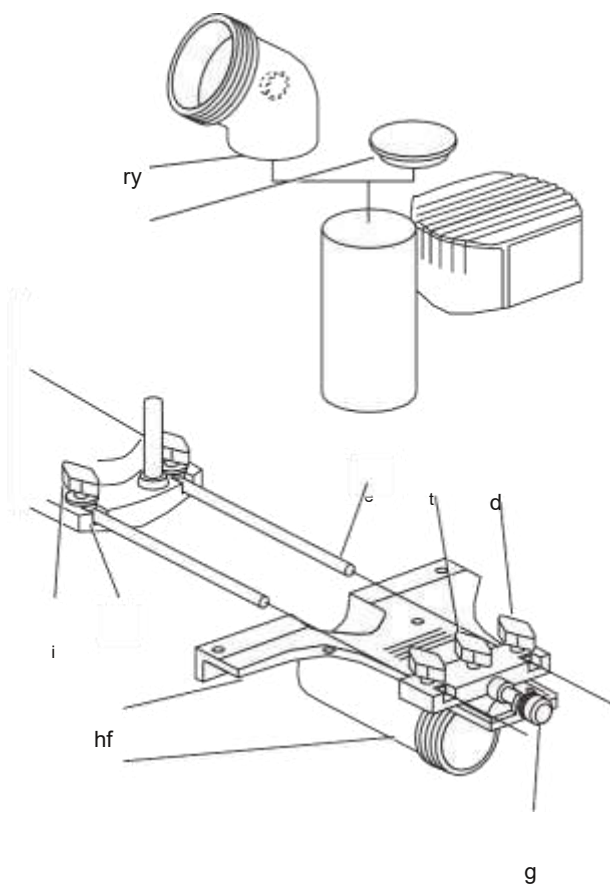
малюнок 3



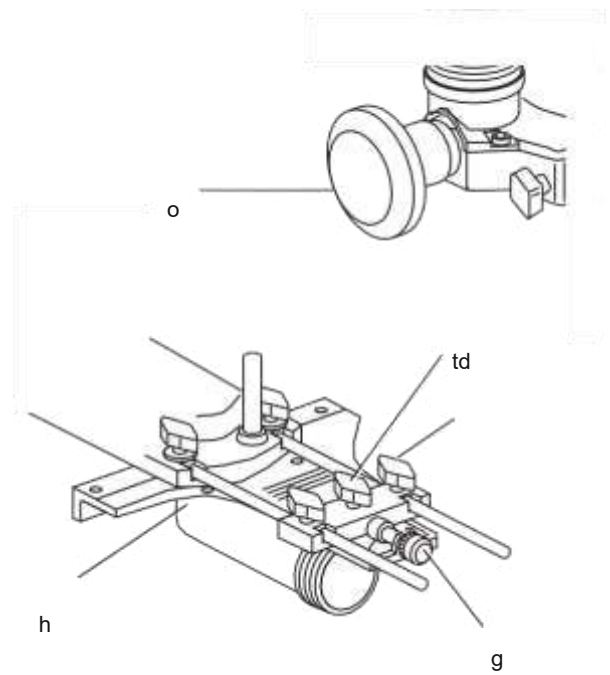
малюнок 4



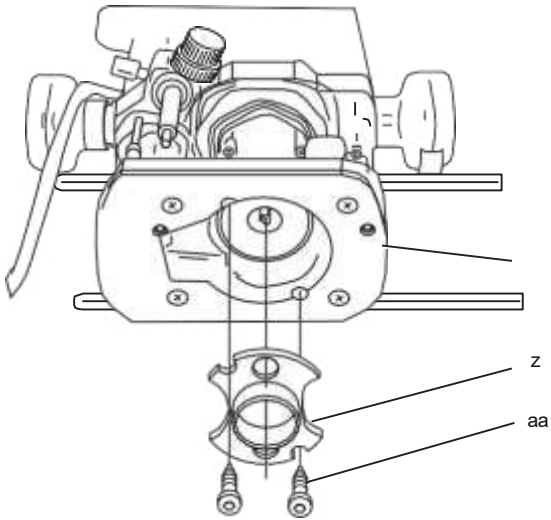
малюнок 5



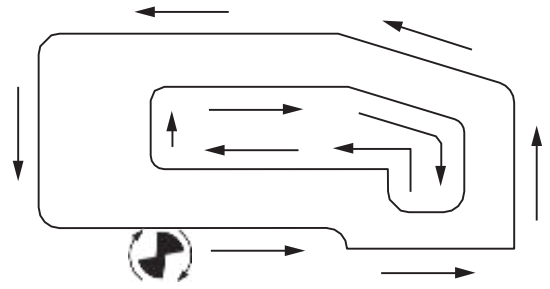
малюнок 6



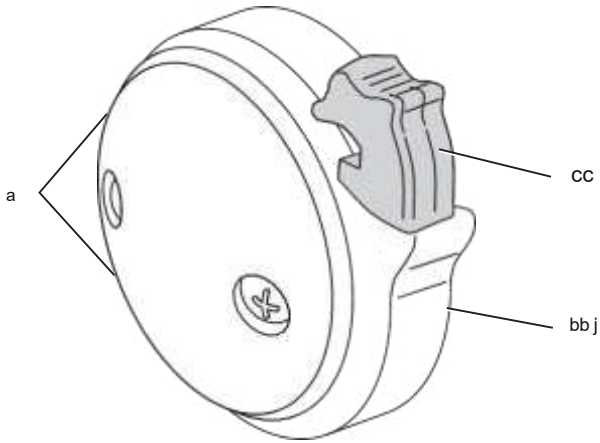
малюнок 7



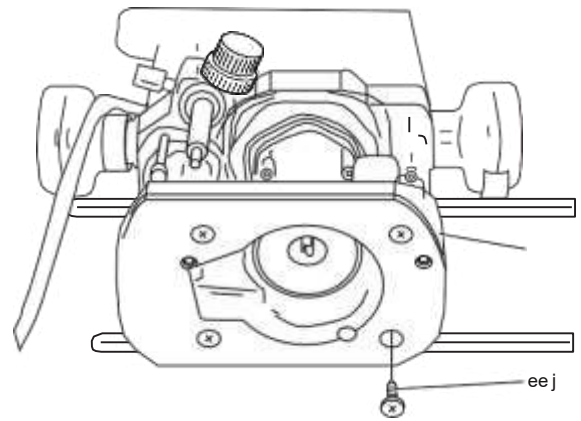
малюнок 8



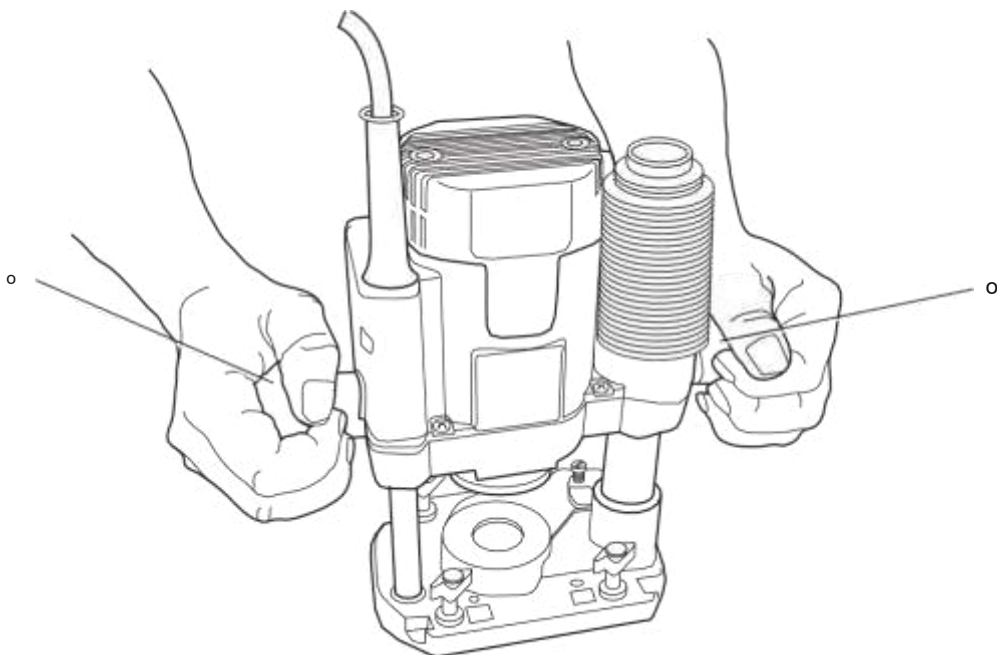
малюнок 9



малюнок 10



малюнок 11



Фрезер

DW621

Вітаємо Вас!

Ви вибрали електричний інструмент фірми D E WALT. Ретельна розробка виробів, багаторічний досвід фірми з виробництва електроінструментів, різні удосконалення зробили електроінструменти D E WALT одними з найнадійніших помічників для професіоналів.

Технічні характеристики

		DW621
напруга	В	220-240
Тип		3
споживана потужність	Вт	1 100
Вихідна потужність	Вт	620
Число оборотів без навантаження	про. / хв.	8 000-24 000 з безступінчатим зміною швидкостей
головка фрезера		2 штанги
хід головки	мм	55
Револьверний обмежувач глибини		3 положення, зі шкалою і тонким налаштуванням
Цанговий патрон		8 мм
Макс. діаметр фрези	мм	36
вага	кг	3,1
L_{pA} (звуковий тиск)	дБ (А)	86
K_{pA} (похибка вимірювання звукового тиску)	дБ (А)	3
L_{WA} (акустична потужність)	дБ (А)	95
K_{WA} (похибка вимірювання акустичної потужності)	дБ (А)	3

Сума величин вібрації (сума векторів у трьох осях), вимірюваних відповідно до стандарту EN 60745: Значення вібраційного

впливу, a_h

$a_h =$	м / с ²	3,3
Похибка $K =$	м / с ²	1,5

Рівень вібрації, зазначений в даному інформаційному листку, був розрахований за стандартним методом тестування відповідно до стандарту EN60745 і може

використовуватися для порівняння інструментів різних марок. Він може також використовуватися для попередньої оцінки впливу вібрації.



УВАГА: Заявлена величина вібрації відноситься тільки до основних видів застосування інструменту. Однак, якщо інструмент застосовується не за основним призначенням, з іншими речами або міститься в неналежному стані, рівень вібрації буде відрізнятися від зазначеної величини. Це може значно збільшити вплив вібрації протягом всього періоду роботи інструментом. При оцінці рівня впливу вібрації необхідно також враховувати час, коли інструмент знаходився в вимкненому стані або коли він включений, але не виконує будь-яку операцію. Це може значно зменшити рівень впливу протягом усього періоду роботи інструментом. Визначте додаткові запобіжні заходи для захисту оператора від впливу вібрації, такі як: ретельний догляд за інструментом і приладдям, зміст рук в теплі, організація робочого місця.

Мінімальні електричні запобіжники:

Інструменти 230 В 10 ампер, електромережу

Визначення: попередження безпеки

Наступні визначення вказують на ступінь важливості кожного сигнального слова. Прочитайте керівництво по експлуатації та зверніть увагу на дані символи.



НЕБЕЗПЕЧНО: Чи означає надзвичайно небезпечну ситуацію, яка призводить до смертельного

результату або серйозних травм.



УВАГА: Чи означає потенційно небезпечну ситуацію, яка може привести до смертельного результату або серйозних травм. **ПОПЕРЕДЖЕННЯ:** Чи означає потенційно небезпечну ситуацію, яка може привести до травмування легкої або середньої тяжкості. **ЗАСТЕРЕЖЕННЯ:** Чи означає ситуацію, не пов'язану з отриманням тілесної травми,



яка, однак, може привести до пошкодження інструменту.



Небезпека ураження електричним струмом!



Вогнебезпечність!

Декларація відповідності ЄС

ДИРЕКТИВА ПО МЕХАНІЧНОМУ ОБЛАДНАННЮ



DW621

D E WALT заявляє, що назва продукту помічена в розділі «Технічні характеристики», розроблені в повній відповідності до стандартів: 2006/42 / EC, EN 60745-1, EN 60745-2-17.

Дані продукти також відповідають Директиві 2004/108 / EC. За додатковою інформацією звертайтеся за вказаною нижче адресою або за адресою, вказаною на останній сторінці керівництва.

Що нижче підписалися особа повністю відповідає за відповідність технічних даних і робить цю заяву від імені фірми D E WALT.

Хорст Гроссманн (Horst Grossmann) Віце-президент з інженерних розробок D E WALT, Richard-Klinger-Straße 11, D-65510, Idstein, Germany

31.12.2009



УВАГА: Уважно прочитайте інструкцію з експлуатації для зниження ризику отримання травми.

Загальні правила безпеки при роботі з електроінструментом



УВАГА! Перед початком роботи уважно прочитайте всі правила безпеки та інструкції. Недотримання всіх перерахованих нижче правил безпеки та інструкцій може призвести до ураження електричним струмом, пожежі та/або серйозних травм.

ЗБЕРЕЖІТЬ ВСІ ПРАВИЛА БЕЗПЕКИ І ІНСТРУКЦІЇ ДЛЯ ПОДАЛЬШОГО ВИКОРИСТАННЯ

Термін «Електроінструмент» у всіх наведених нижче вказівках відноситься до Вашого мережевого (з кабелем) або акумуляторного (бездротового) електроінструменту.

1) БЕЗПЕКА РОБОЧОГО МІСЦЯ

- a) *Тримайте робоче місце в чистоті і забезпечте хороше освітлення. Погане освітлення або безлад на робочому місці може призвести до нещасного випадку.*
- b) *Не використовуйте електроінструменти, якщо є небезпека загоряння або вибуху, наприклад, поблизу легкозаймистих рідин, газів або пилу. В процесі роботи електроінструмент створює іскрові розряди, які можуть запалити пил або горючі пари.*
- c) *Під час роботи з приладом не підпускайте близько дітей або сторонніх осіб. Відволікання уваги може викликати у Вас втрату контролю над робочим процесом.*

2) ЕЛЕКТРОБЕЗПЕКА

- a) *Вилка електроінструменту повинна відповідати змінного струму. Ні в якому разі не видозмінюйте вилку електричного кабелю. Чи не*

використовуйте з'єднувальні штепсели-перехідники, якщо в силовому кабелі електроінструменту є дрiт заземлення. Використання оригінальної вилки кабелю

і відповідної їй штепсельної розетки зменшує ризик ураження електричним струмом.

b) Під час роботи

з електроінструментом уникайте фізичного контакту з заземленими об'єктами, такими як трубопроводи, радіатори опалення, електроплити і холодильники. Небезпекна вушиків, значно знизить ризик отримання травми. ураження електричним струмом збільшується, якщо Ваше тіло заземлене.

c) Не використовуйте електроінструмент

під дощем або у вологому середовищі. Попадання води в електроінструмент збільшує ризик ураження електричним струмом.

d) Будьте обережні, щоб

з електричним кабелем. Ні в якому разі не використовуйте кабель для перенесення електроінструменту або для витягування його вилки з штепсельної розетки. Не надавайте електричний кабель впливу високих температур і мастильних речовин; тримайте його в стороні від гострих кромки і рухомих частин інструменту. Пошкоджений електроінструмент зніміть з нього все або заплутаний кабель збільшує ризик ураження електричним струмом.

e) При роботі з електроінструментом на відкритому повітрі використовуйте подовжувач, призначений для зовнішніх робіт.

Використання кабелю, придатного для роботи на відкритому повітрі, знижує ризик ураження електричним струмом.

f) При необхідності роботи

з електроінструментом у вологому середовищі використовуйте джерело живлення, обладнаний пристроєм захисного відключення (УЗО).

Використання УЗО знижує ризик ураження електричним струмом.

3) БЕЗПЕКА

a) При роботі з електроінструментами будьте уважні, слідкуйте за тим, що Ви робите, та використовуйте загальний глузд. Не використовуйте електроінструмент, якщо Ви втомилися, а також перебуваючи під дією

алкоголю або знижують реакцію лікарських препаратів і інших засобів. Найменша необережність при роботі з електроінструментами може привести до серйозної травми.

b) При роботі використовуйте засоби індивідуального захисту. Завжди надягайте захисні окуляри.

Своєчасне використання захисного спорядження, а саме: пилезащитної маски, черевик на нековзною підшві, захисного шолома або протигаласливих

c) Не допускайте ненавмисного запуску. Перед тим, як підключити електроінструмент до мережі і / або акумулятора, підняти або перенести його, переконайтеся, що вимикач знаходиться в положенні «вимкнено».

Не переносьте електроінструмент з натиснутою кнопкою вимикача і не підключайте до розетки електроінструмент, вимикач якого встановлено в положення «включено», це може призвести до нещасного випадку.

d) перед включенням

регульовальні або гайкові ключі. Регульовальний або гайковий ключ, залишений закріпленим на деталі, що обертається електроінструменту, може стати причиною важкої травми.

e) Працюйте в стійкою позі.

Завжди твердо стійте на ногах, зберігаючи рівновагу. Це дозволить Вам не втратити контроль при роботі з електроінструментом в непередбаченій ситуації.

f) одягайтеся відповідним

чином. Під час роботи не надягайте просторий одяг або прикраси. Слідкуйте за тим, щоб Ваше волосся, одяг або рукавички перебували в постійному віддаленні від рухомих частин інструменту.

Вільний одяг, прикраси або довге волосся можуть потрапити в рухомі частини інструменту.

g) Якщо електроінструмент забезпечений пристроєм збирання пилу, переконайтеся, що даний пристрій підключено і використовується належним чином. Використання

пристрою пиловидалення значно знижує ризик виникнення нещасного випадку, пов'язаного з запиленістю робочого простору.

4) ВИКОРИСТАННЯ ЕЛЕКТРОІНСТРУМЕНТІ ТА ТЕХНІЧНИЙ ДОГЛЯД

a) **Не перевантажуйте електроінструмент. Використовуйте Ваш інструмент за призначенням.**
Електроінструмент працює надійно і безпечно тільки при дотриманні параметрів, зазначених в його технічних характеристиках.

b) **Не використовуйте електроінструмент, якщо його вимикач не встановлюється в положення включення або виключення.**

Електроінструмент з несправним вимикачем становить небезпеку і підлягає ремонту.

c) **Вимикайте прилад від джерела живлення пв/ або виймайте акумулятор перед регулюванням, зміни додаткового обладнання або при зберіганні електроінструменту.**
Такі запобіжні заходи знижують ризик випадкового запуску електричного.

d) **Зберігайте невикористовувані електроінструменти в недоступному для дітей місці і не дозволяйте особам, які не знайомі з електричним або цими інструкціями, працювати з електроприладами.**

Прилади несуть небезпеку в руках недосвідчених користувачів.

e) **Регулярно перевіряйте справність електроінструменту. Перевіряйте точність суміщення і легкість переміщення рухомих частин, цілісність деталей і будь-яких інших елементів електроінструменту, що впливають на його роботу. Не використовуйте несправний електроінструмент, поки він не буде повністю відремонтований.**

Більшість нещасних випадків є наслідком недостатнього технічного догляду за електроінструментом.

f) **Слідкуйте за гостротою заточування і чистотою ріжучих приладдя. Приладдя**

з гострими крайками дозволяють уникнути заклинювання і роблять роботу менш стомлюючою.

g) **Використовуйте електроінструмент, аксесуари та насадки відповідно до цього Керівництвом і з урахуванням робочих умов і характеру майбутньої роботи. Використання електричних не за призначенням може призвести до виникнення небезпечних ситуацій.**

5) ТЕХНІЧНЕ ОБСЛУГОВУВАННЯ

a) **Ремонт Вашого електроінструменту повинен виконуватися тільки кваліфікованим персоналом з використанням ідентичних запасних частин. Це забезпечить безпеку Вашого електроінструменту в подальшій експлуатації.**

Додаткові правила безпеки при роботі фрезером

- **Тримайте електроінструмент за ізольовані рукоятки, оскільки фреза може зачепити кабель підключення до електромережі.**

Розрізання знаходить під напругою дроти робить не покриті ізоляцією металеві частини електроінструменту «живими», що створює небезпеку ураження електричним струмом.

- **Використовуйте струбцини або інші пристосування для фіксації оброблюваної деталі, встановлюючи їх тільки на нерухомій поверхні. Якщо тримати оброблювану деталь руками або з упором в власне тіло, то можна втратити контроль над інструментом або оброблюваною деталлю.**

Додаткові правила безпеки при роботі з фрезами

- **Завжди використовуйте торцеві, фальцеві, профільні, пазові або жолобчасті фрези з хвостовиками діаметром 6-8 мм і відповідно до розміру цангового патрона Вашого інструменту.**

- Використовуйте тільки фрези, призначені для роботи на швидкості хв. 30 000 об. / Хв. і мають відповідне маркування.



УВАГА: Ні в якому разі не використовуйте фрези діаметром більше зазначеного в розділі «Технічні характеристики».

- Торцеві, фальцеві або профільні фрези: максимальний діаметр хвостовика **ПОВИНЕН БУТИ**

8 мм, максимальний діаметр фрезерування **ПОВИНЕН БУТИ**
36 мм, максимальна глибина різь **ПОВИННА БУТИ** 10 мм.

- Пазові фрези: максимальний діаметр хвостовика **ПОВИНЕН БУТИ** 8 мм, максимальний діаметр фрезерування **ПОВИНЕН БУТИ** 36 мм.

- Жолоби фрези: максимальний діаметр хвостовика **ПОВИНЕН БУТИ**

8 мм, максимальний діаметр фрезерування **ПОВИНЕН БУТИ**
40 мм, максимальна ширина різь **ПОВИННА БУТИ** 4 мм.

Залишкові ризики

Незважаючи на дотримання відповідних інструкцій по техніці безпеки і використання запобіжних пристроїв, деякі залишкові ризики неможливо повністю виключити. До них відносяться:

- погіршення слуху
- Ризик отримання травми від часток, що розлітаються.
- Ризик отримання опіків від приладдя, які в процесі роботи сильно нагріваються.
- Ризик отримання травми, пов'язаний з тривалим використанням інструменту.

Маркування інструменту

На інструменті є наступні знаки:



Перед використанням уважно прочитайте цей посібник з експлуатації.

МІСЦЕ ПОЛОЖЕННЯ КОДА ДАТИ (МАЛ.1)

Код дати (ff), який також включає в себе рік виготовлення, відштампований на поверхні корпусу інструменту. приклад:

2010 XX XX

Рік виготовлення

Комплект поставки

Упаковка містить:

- 1 Фрезер
 - 1 Паралельна направляюча з тонкої налаштуванням і штангами
 - 1 Цанговий патрон 8 мм
 - 1 Напрямна гільза діаметром 24 мм
 - 1 Гучний ключ 17 мм
 - 1 Кришка для отвори для пиловідведення
 - 1 Керівництво по експлуатації
 - 1 Креслення інструменту в розібраному вигляді
- Перевірте інструмент, деталі і додаткові пристосування на наявність пошкоджень, які могли статися під час транспортування.
- Перед початком роботи необхідно уважно прочитати цю інструкцію і взяти до відома що міститься в ньому інформацію.

Опис (Мал.1)



УВАГА: Ні в якому разі не змінюйте електрoінструмент або яку-небудь його деталь. Це може призвести до травмування або пошкодження інструменту.

- a. Кнопка блокування / розблокування
- b. Кнопка блокування шпинделя
- c. Гайка цангового патрона
- d. Зажимная рукоятка паралельної напрямної
- e. Штанги паралельної напрямної
- f. Отвір для пиловідведення в паралельній направляючої
- g. Регулятор точного налаштування паралельної напрямної
- h. Паралельна направляюча
- i. Зажимная рукоятка
- j. Підстава фрезера

к. Захисна огорожа для пальців

l. Револьверний обмежувач глибини різь

m. Обмежувач глибини різь

n. Зажимная рукоятка обмежувача глибини різь

o. Обмежувач ходу

p. Регулятор обмежувача глибини різь

q. Регулятор точного налаштування обмежувача глибини різь

r. Перехідник для підключення пристрою пиловидалення

s. Дисквої регулятор швидкості (DW621)

t. Кінцевий фіксатор

ПРИЗНАЧЕННЯ

Ваш фрезер високої потужності DW621 D €WALT призначений для професійних робіт з фрезерування в важкому режимі деревини, виробів з дерева та пластику.

НЕ ВИКОРИСТОВУЙТЕ інструмент у вологих умовах або при наявності в навколишньому просторі легко займистих рідин або газів. Дані фрезери є

професійними електроінструментами.

Не дозволяються дітям торкатися до інструменту. Недосвідчені користувачі повинні використовувати цей інструмент під керівництвом досвідченого інструктора.

Електробезпека

Електричний двигун розрахований на роботу тільки за однієї напруги електромережі. Слідкуйте за напругою електричної мережі, воно повинно відповідати величині, позначеної на інформаційній табличці електроінструменту.



Ваш інструмент D €WALT має подвійну ізоляцію відповідно до стандарту EN 60745, що виключає потребу в заземляючому дроті.



УВАГА:
Електроінструменти з напругою 115 В повинні управлятися через запобіжний ізольований трансформатор із заземленим екраном між первинною і вторинною обмоткою.

Пошкоджений кабель повинен замінятися спеціально підготовленим кабелем, який

можна придбати в сервісній організації D €WALT.

Використання удлінительного кабелю

При необхідності використання подовжувача кабелю, використовуйте тільки затверджені кабелі промислового виготовлення, розраховані на потужність не меншу, ніж споживана потужність даного інструменту (див. Розділ «Технічні характеристики»). Мінімальний розмір провідника повинен становити 1 мм².

максимальна довжина кабелю не повинна перевищувати 30 м.

При використанні кабельного барабана, завжди повністю розмотуйте кабель.

ЗБІРКА І РЕГУЛЮВАННЯ



УВАГА: Щоб уникнути травми, вимкніть інструмент та від'єднайте його від джерела електроживлення, перш ніж встановлювати і демонтувати приналежності, виконувати або змінювати налаштування, а також перед проведенням ремонту. Переконайтеся, що курок перемикач знаходиться в положенні ВИКЛ. Ненавмисний запуск інструменту може призвести до травмування.

Встановлення та вилучення фрези (Мал.2)

1. Натисніть і утримуйте кнопку блокування шпинделя (b).
2. Використовуючи ключ 17 мм, звільніть гайку цангового патрона (c) на кілька оборотів і вставте фрезу (dd).
3. Затягніть гайку цангового патрона і відпустіть кнопку блокування шпинделя.



УВАГА: Ніколи не затягайте гайку, якщо в цанговий патрон не встановлена фреза.

Заміна цангового патрона (Мал.3)

Ваш фрезер обладнаний цанговим патроном 8 мм. 2 інших типу цангових патронів для

використання з різними фрезами можна придбати додатково. Цанговий патрон замінюється тільки разом з гайкою.

1. Повністю відкрутіть гайку цангового патрона (с).
2. Зніміть цанговий патрон (ц).
3. Встановіть новий цанговий патрон з гайкою і затягніть гайку (с).

Налаштування дискового електронного регулятора швидкості обертання (Мал.1)

Для досягнення незмінно високої якості фрезерування всіх порід деревини, пластика і алюмінію, можна встановлювати швидкість в діапазоні 8 000 - 24 000 оборотів в хвилину за допомогою дискового електронного регулятора (s).

Поверніть регулятор і встановіть його на необхідний рівень.

Зазвичай, при використанні фрези малого діаметра працюють на великих швидкостях; при використанні фрез великого діаметру встановлюють низьку швидкість обертання. Однак правильний підбір швидкості залежить від досвіду користувача.

- 1 = 8 000 об. / Хв. 2 = 9
- 500 об. / Хв. 3 = 11 500
- об. / Хв. 4 = 16 000 об. /
- Хв. 5 = 19 500 об. / Хв. 6 =
- 22 500 об. / Хв. 7 = 24 000
- об. / Хв.

Налаштування глибини різь (Мал. 4)

Ваш фрезер оснащений високоточною системою регулювання глибини фрезерування, що включає в себе колесо скидання показань для регулятора обмежувача глибини різь і регулятора тонкої настройки.

ШВИДКЕ РЕГУЛЮВАННЯ ЗА ДОПОМОГОЮ ШКАЛИ І КОЛЕСА СКИДАННЯ ПОКАЗАНЬ

1. Послабте затискну рукоятку обмежувача глибини різь (n).
2. Розблокуйте обмежувач ходу (o), повернувши його проти годинникової стрілки.
3. Опустіть головку, щоб фреза торкнулася заготовки.

4. Затягніть обмежувач ходу (o).
5. Встановіть регулятор обмежувача глибини різь (p) на нуль за допомогою колеса скидання показань. Обмежувач глибини різь (m) повинен стосуватися револьверного обмежувача (l).
6. Відрегулюйте глибину різь, використовуючи регулятор (p) і показання на шкалі. Глибина різь позначається стрілками (w).
7. Затягніть затискну рукоятку обмежувача глибини різь (n).

ПОТРІБНА ВСТАНОВЛЕННЯ ГЛИБИНИ РЕЗЬ ЗА ДОПОМОГОЮ РЕВОЛЬВЕРНИЙ ОБМЕЖУВАЧ

Револьверний обмежувач (l) дає можливість встановити три рівні глибини різь. Ця функція особливо зручна при глибокому фрезеруванні, що виконується поетапно.

- Налаштуйте точну глибину різь, встановивши шаблон між обмежувачем глибини (m) і револьверних обмежувачем (l).
- При необхідності, відрегулюйте всі 3 гвинта.

ТОНКА НАСТРОЙКА

У разі неможливості застосування шаблону глибини, а також при новій установці глибини різь, рекомендується використовувати регулятор тонкої настройки (q).

1. Встановіть глибину різь, як описано вище.
2. Встановіть регулятор обмежувача глибини різь на нуль за допомогою колеса (x).
3. Поверніть регулятор тонкої настройки (q) на потрібну позицію: один оборот відповідає приблизно 1 мм, а одну поділку - 0,1 мм.

Налаштування глибини різь на фрезер

НАСТРОЙКА ГЛИБИНИ РЕЗЬ ПРИ ВСТАНОВЛЕННЯ ФРЕЗЕРА В ПЕРЕВЕРНУТОМУ ПОЛОЖЕННІ (МАЛ.4)

1. Зніміть обмежувач глибини різь (m) і замініть його обмежувачем глибини різь (DE6956), який можна придбати додатково.
2. З'єднайте різьбовий стрижень обмежувача глибини різь (m) з револьверним обмежувачем глибини різь (l).

3. За допомогою регулятора на обмежувачі (m) встановіть необхідну глибину різь.



УВАГА: Для того щоб працювати з фрезером в перевернутому положенні, зверніться до відповідних інструкцій по експлуатації стаціонарних верстатів.



Підключення пилососа (Мал.1, 5)

Підключіть шланг пилососа до переходника (r) на голівці фрезера або до отвору для пиловідведення на паралельній направляючій (f).

Установка паралельної спрямовувачи (Мал.1, 5)

1. Встановіть напрямні штанги (e) на підставі фрезера (j).
2. Затягніть затискні болти (i).
3. Одягніть паралельну направляючу (h) на штанги.
4. Тимчасово затягніть затискні болти (d).
5. Зніміть перехідник для пилососа (r) і закрийте отвір для пиловідведення спеціальною кришкою (y), що входить в комплект поставки інструменту.

Підготовка до експлуатації

1. Переконайтеся, що фреза правильно встановлена в цангові патрони.
2. За допомогою дискового електронного регулятора встановіть необхідну швидкість.
3. Встановіть необхідну глибину різь.
4. Підключіть пилосос.
5. Перед включенням інструменту переконайтеся, що обмежувач ходу заблокований.

Регулювання паралельної напрямної (Мал.6)

1. Накресліть на заготовлі лінію різь.
2. Опустіть головку, щоб фреза торкнулася заготовки.
3. Затягніть обмежувач ходу (o).
4. Встановіть фрезер на лінії різь.
5. Наведіть паралельну направляючу (h) впритул до заготовки і затягніть затискні гвинти (d).
6. Відрегулюйте паралельну направляючу (h) за допомогою регулятора тонкої настройки (q). Зовнішній край фрези повинен збігатися з лінією різь.
7. Міцно затягніть кінцевий фіксатор (t).

Експлуатація Інструкції по використанню



УВАГА: Завжди дотримуйтесь вказівок діючих норм і правил безпеки.



УВАГА: Для зниження ризику отримання серйозної травми, перед регулюванням або зняттям/установкою додаткового обладнання або насадок вимикайте інструмент і відключайте його від електромережі. **УВАГА:** Завжди ведіть фрезер як показано на малюнку 8 (зовнішній / внутрішній край).



Установка направляючої гільзи (Мал.7)

Напрямна гільза використовується при обробці заготовки за допомогою шаблону.

- Використовуючи гвинти (aa), прикріпіть направляючу гільзу (z) до основи фрезера (j), як показано на малюнку.

Правильне положення рук під час роботи (Мал.11)



УВАГА: Для зменшення ризику отримання важкої травми, **ЗАВЖДИ** правильно утримуйте інструмент, як показано на малюнку.



УВАГА: Для зменшення ризику отримання важкої травми,

ЗАВЖДИ надійно утримуйте інструмент, попереджаючи раптові збої в роботі.



УВАГА: Робіть при цьому тільки неглибокі вирізи! Використовуйте фрези з максимальним діаметром 8 мм.

Правильне положення рук під час роботи: кожної рукою утримуйте обидва обмежувача ходу (о).

Включення і вимикання (Мал.9)

Кнопка блокування / розблокування (а) розташована в правій рукоятці. Зазвичай, фрезер заблокований в положенні ВИКЛ.

1. Включення: натисніть і утримуйте вимикач (bb) для розблокування інструменту, під час натискання на курок (cc).
2. Для безперервного режиму роботи знову натисніть на вимикач (bb).
3. Виключення: знову натисніть на курок (cc).



УВАГА: Перш ніж вимкнути інструмент, відпустіть обмежувач ходу і дайте можливість голівці повернутися в початкове положення.

Використання направляючої гільзи (Мал.7)

1. Закріпити струбцинами шаблон на заготовлі.
2. Виберіть і встановіть потрібну направляючу гільзу (z).
3. Знайдіть різницю зовнішнього діаметра направляючої гільзи і діаметра фрези і розділіть її на 2. Це є різниця між шаблоном і заготовлею.



УВАГА: При обробці тонкої заготовки, підкладайте під неї дерев'яний брусок.

Використання рейки в якості направляючої

Якщо не можна використовувати край деталі в якості направляючого елемента, можна вести фрезер уздовж рейки, закріпленої на заготовлі (рейка з обох кінців повинна виступати за краї заготовки).

Вільне фрезерування

Даний фрезер можна використовувати без напрямних, наприклад, при виконанні написів або для творчої роботи.

Фрезерування за допомогою фрези зупором (Мал.2)

Якщо не можна використовувати паралельну направляючу або направляючу гільзу, можна застосувати фрезу з упором (dd) для виконання фігурного краю. З питань придбання додаткового обладнання звертайтеся до Вашого дилера.

До складу допоміжних пристроїв входять: цангові патрони (6-8 мм), обмежувач глибини різку для використання з фрезером в перевернутому положенні, пальцеві шипи для шпівальних пристосувань, шаблони під шипи «ластівчин хвіст», що направляють втулки (17-40 мм) і напрямні рейки різної довжини.

ТЕХНІЧНЕ ОБСЛУГОВУВАННЯ

Ваш електроінструмент D E WALT розрахований на роботу протягом тривалого часу при мінімальному технічному обслуговуванні. Термін служби і надійність інструменту залежить від правильного догляду та регулярного чищення.



УВАГА: Щоб уникнути травми, вимкніть інструмент та від'єднайте його від джерела електроживлення, перш ніж встановлювати і демонтувати приналежності, виконувати або змінювати налаштування, а також перед проведенням ремонту. Переконайтеся, що курок перемикач знаходиться в положенні ВИКЛ. Ненавмисний запуск інструменту може призвести до травмування.

Чистка стійки пиловидалення (Мал.10)

1. Зніміть з отвору пиловидалення кришку або перехідник.

2. Видаліть 4 гвинти (її) з підстави фрезера (j).

3. Прочистіть стійку пиловидалення.

4. Встановити всі деталі на місце.



Мастило

Ваш електроінструмент не вимагає додаткового змащення.



Чистка



УВАГА: Видуйте бруд і пи́л з корпусу сухим стисненим повітрям у міру видимого скупчення бруду всередині і навколо вентиляційних отворів. Очищуйте, надівши засіб захисту очей

і респіратор затвердженого типу.



УВАГА: Ніколи не використовуйте розчинники або інші агресивні хімічні засобами для очищення неметалевих деталей інструменту. Ці хімікати можуть погіршити властивості матеріалів, застосованих в даних деталях. Використовуйте тканину, змочену у воді з м'яким милом. Не допускайте попадання будь-якої рідини всередину інструменту; ні в якому разі не занурюйте будь-яку частину інструменту в рідину.

Додаткові принадлежности



УВАГА: Оскільки принадлежности, відмінні від тих, які пропонує D E WALT, не проходили тести на цьому телевізорі, використання цих приладів може призвести до небезпечної ситуації. Щоб уникнути ризику отримання травми, з даним продуктом повинні використовуватися тільки рекомендовані D E WALT додаткове приладдя.

З питань придбання додаткового обладнання звертайтеся до Вашого дилера.

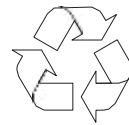
Захист навколишнього середовища



Роздільний збір. Цей продукт не можна викидати разом із побутовим сміттям.



Якщо одного разу Ви захочете замінити свій виріб D E WALT або якщо він Вам більше не потрібний, не викидайте його разом з побутовими відходами. Зробіть цей виріб спеціальний приймальний пункт.



Роздільний збір виробів з закінченим терміном служби і їх упаковки дозволяє повторно переробляти та повторно використовувати. Використання перероблених матеріалів допомагає захищати навколишнє середовище від забруднення та зменшує потребу в сировині.

Місцеві законодавчі акти можуть забезпечити окремий збір електричного обладнання від побутового сміття на муніципальних звалищах відходів, або Ви можете продавцями при покупці нового виробу. фірма D E WALT для збору та переробки після закінчення їхнього терміну D E WALT. Щоб скористатися цією послугою, Ви поверніть виріб компанії в офіційний сервісний центр, які збирають відпрацьовані продукти за наш рахунок. Ви можете дізнатися місце знаходження Вашого найближчого авторизованого сервісного центру, звернувшись в Ваш місцевий офіс D E WALT за адресою, вказаною в цьому посібнику з експлуатації. Крім того, список авторизованих сервісних центрів D E WALT і повну інформацію про наш післяпродажного обслуговування та контактною Ви можете знайти в інтернеті за адресою: www.2helpU.com.

ДеВОЛТ

гарантійні умови

Шановний покупець!

1. Вітаємо Вас з придбанням високоякісного виробу ДеВОЛТ і висловлюємо вдячність за Ваш вибір.

1.1. Надійна робота даного виробу протягом усього терміну експлуатації - основна мета наших сервісних служб. У разі виникнення будь-яких проблем в процесі експлуатації виробу рекомендуємо Вам звертатися тільки до авторизованих сервісних організацій, адреси та телефони яких Ви зможете знайти в Гарантійному талоні або дізнатися в магазині.

Наші сервісні станції - це не тільки кваліфікований ремонт, але і широкий вибір запчастин і аксесуарів.

1.2. При купівлі виробу вимагайте перевірки його комплекtnості та справності в Вашій присутності, інструкцію по експлуатації та заповнений Гарантійний талон на руському мовою. При відсутності у Вас правильно заповненого Гарантійного талона ми будемо змушені відхилити Ваші претензії щодо якості даного виробу.

1.3. Щоб уникнути непорозумінь переконливо просимо Вас перед початком роботи з изделиєм уважно ознайомитися з інструкцією по його експлуатації.

2. Правовою основою справжніх гарантійних умов є діюче Законодавство і, зокрема, Закон "Про захист прав споживачів".

3. Гарантійний термін на даний виріб становлять 12 місяців і обчислюється з дня продажу. У разі усунення недоліків виробу, гарантійний строк продовжується на період, протягом якого воно не вийшло з ладу.

4. Виробник рекомендує проводити періодичні перевірки виробу на сервісній станції.

5. Протягом 12 місяців з дня продажу виробу гарантує безкоштовну перевірку виробу та рекомендації по заміні нормальних запчастин.

6. Термін служби виробу - 5 років (ми мінімальними, встановленими відповідно до Закону "Про захист прав споживачів").

7. Наші гарантійні зобов'язання поширюються тільки на несправності, виявлені протягом гарантійного терміну та обумовлені виробничими або конструктивними факторами.

8. Гарантійні зобов'язання не розповсюднуються:

8.1. На несправності виробу, що виникли в результаті:

1. Недотримання користувачем припускань санітарних інструкцій з експлуатації виробу.
2. Механічного пошкодження, викликаного зовнішнім ударним або будь-яким іншим впливом.

8.1.3 Застосування виробу не за призначенням.

4. Стихійного лиха.
5. Неприятливих атмосферних і інших зовнішніх впливів на виріб, таких як дощ, сніг, підвищена вологість, нагрівання, агресивні середовища, невідповідність параметрів електромережі живлення вказаним на інструменті.

8.1.6. Використання приладдя, витратних матеріалів та запчастин, які не рекомендовані або не схвалені виробником.

8.1.7. Проникнення всередину виробу сторонніх предметів, комах, матеріалів або речовин, що не є відходами, супроводжуватися застосуванням за призначенням, такими як стружка, тирса тощо.

8.2. На інструменти, що піддавались розкриттю, ремонту або модифікації поза уповноважених сервісних станцій.

8.3. На приналежності, запчастини, що вийшли з ладу внаслідок нормального зносу, та витратні матеріали, такі як привідні ремені, вугільні щітки, акумуляторні батареї, ножі, пилки, абразиви, пильні диски, свердла, бури та т. П.

8.4. На несправності, що виникли в результаті перевантаження інструменту, що спричинило вихід з ладу електродвигуна або інших вузлів і деталей. До безумовних ознак перевантаження виробу відносяться, зокрема: поява кольорів мінливості, деформація або оплавлення деталей і вузлів виробу, потемніння або обуглювання ізоляції проводів електродвигуна під впливом високої температури.



ME 77



060

Блэк энд Деккер Гмбх
Блэк энд Деккер Штрассе, 40
65510 Идштайн, Германия

