

**Serie | 8, Настінна витяжка, 90 см,
чорного кольору
DWF97RU60**



**Витяжка з вертикальним дизайном:
прикраса для будь-якої кухні та
максимум естетичного задоволення від
приготування улюблених страв**

- **EcoSilence Drive:** наш високоефективний мотор економить енергію, а не продуктивність.
- **7-сегментний дисплей з кільцем управління:** зручно обирайте бажаний рівень потужності та регулюйте освітлення, без зайвих зусиль обертаючи кільце
- Металевий жиропоглинаючий фільтр
- **Надзвичайно тихо:** ідеальна потужність відведення повітря за низького рівня шуму.
- **Зручне чищення та догляд:** приховані гвинтики та проводи, а також заокруглені краї неймовірно полегшують чищення приладу

Технічні дані

Тип приладу :	Витяжка
Сертифікати відповідності :	CE, Eurasian, Ukraine, VDE
Довжина електричного кабеля (см) :	130
Висота продукту без каналу відведення мм) :	430
Мін. відст. над ел. вар. пов. :	450
Вага Нетто (кг) :	25,728
Тип управління приладом :	Електронне управління
Кількість рівнів швидкості :	
3 ступені потужності, 2 інтенсивний ступінь	
Максимальна потужність у режимі відведення повітря (м.куб/год) :	394
Потужність рециркуляції (м3/год) :	527.0
Потужність відведення повітря (м ³ /год) :	717
Кількість ламп освітлення :	2
Рівень шуму (дБ) :	57
Діаметр вихідного отвору :	120 / 150
Матеріал жиропоглинаючого фільтра :	
Алюміній придатний для миття	
EAN код :	4242002946566
Потужність підключення (В) :	146
Струм (А) :	10
Напруга (В) :	220-240
Частота (Гц) :	50; 60
Тип штекера/електричної вилки :	Gardy plug w/ earthing
Тип встановлення :	для настінного монтажу



Serie | 8, Настінна витяжка, 90 см, чорного кольору DWF97RU60

Витяжка з вертикальним дизайном: прикраса для будь-якої кухні та максимум естетичного задоволення від приготування улюблених страв

Тип монтажу витяжки:

- Для настінного монтажу над варильною поверхнею
- Настінна витяжка

Дизайн:

- Склопанель: KSB

Режими роботи та продуктивність витяжки:

- Клас ефективності енергоспоживання: B
- Середнє споживання електроенергії: 40 кВт·год/рік
- Максимальна продуктивність в режимі відведення повітря: B
- Клас освітлення: A
- Клас ефективності фільтра: B
- Рівень шуму (мін./макс.) - 43/57 дБ
- Режим відведення та рециркуляції повітря
- У разі експлуатації приладу в режимі циркуляції повітря, можливе встановлення без повітряного короба
- Для роботи приладу у режимі циркуляції повітря необхідно придбати відповідний комплект для режиму рециркуляції або комплект CleanAir
- 3 звичайні рівні потужності та 2 інтенсивні, Сенсорне управління TouchControl, DG
- Максимальна продуктивність в режимі відведення повітря згідно зі стандартом DIN/EN 61591: при роботі на 3-му рівні потужності - 394 м³/год., при роботі на інтенсивному рівні потужності - 717 м³/год.
- Рівень шуму за стандартами EN 60704-3 та EN 60704-2-13 в режимі відведення повітря: при роботі на третьому рівні потужності: 57 дБ(A) при 1 пВт (звуковий тиск: 44 дБ(A) при 20 мкПа) при роботі на інтенсивному рівні: 70 дБ(A) при 1 пВт (звуковий тиск: 57 дБ(A) при 20 мкПа)
- Макс. потужність відведення повітря: 717 м³/г
- Потужність роботи витяжки у режимі рециркуляції: Третій рівень: 294 м³/год Інтенсивний рівень: 527 м³/год
- Рівень шуму у режимі рециркуляції: Третій рівень потужності: 60 дБ(A) при 1 пВт (Звуковий тиск: 47 дБ(A) при 20 мкПа) Інтенсивний рівень: 73 дБ(A) при 1 пВт (Звуковий тиск: 60 дБ(A) при 20 мкПа)
- 3 звичайні рівні потужності та 2 інтенсивні
- Режим підвищеної потужності PowerBoost
- 2 x Потужний вентилятор, Високоєфективний безщітковий двигун EcoSilence Drive

Управління приладу:

- Сенсорне управління TouchControl, DG (3 звичайні рівні потужності та 2 інтенсивні), а також Цифровий дисплей, Два 7-сегментних дисплея

Комфорт:

- Автоматичний залишковий хід вентилятора з можливістю налаштування від 1 до 99 хв
- Інтенсивний режим роботи з автоматичним вимкненням через 6 хвилин
- 2 зони поглинання повітря: фронтальний та нижній бік
- Внутрішня рама легкого очищення
- Функція контурної вентиляції
- Освітлення SoftLight
- Плавне вмикання та вимикання освітлення
- Модуль світлодіодного освітлення: 2 x 3 Вт
- Температура освітлення: 3500 K
- Індикація забруднення металевого та вугільного фільтра
- Фільтр декоровано скляною пластиною

Безпека:

- Металевий жиропоглинаючий фільтр, придатний для миття в посудомийній машині

Розміри приладу та ніші для вбудовування:

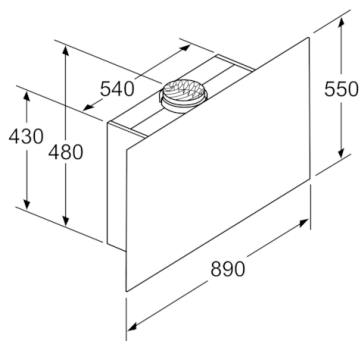
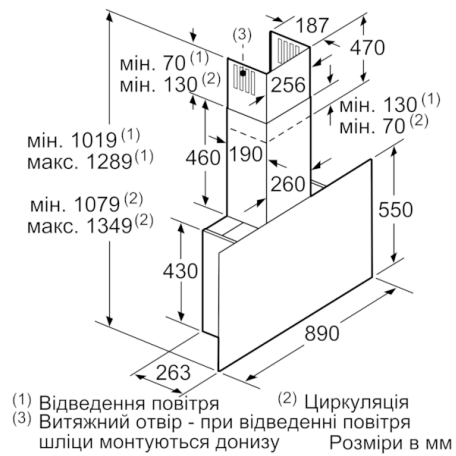
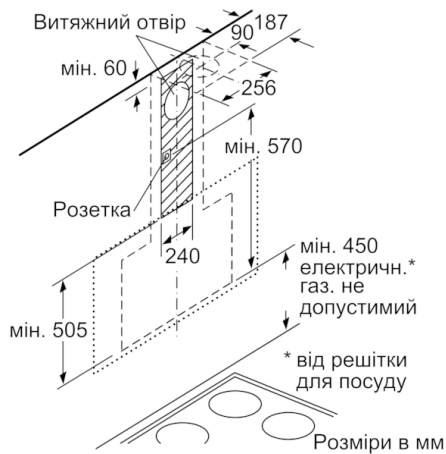
- Розміри приладу, монтаж для роботи у режимі відведення повітря (ВхШхГ): 1019-1289 x 890 x 263 мм
- Розміри приладу у разі експлуатації в режимі циркулювання повітря, з повітряним каналом (ВхШхГ): 1079-1349 x 890 x 263 мм
- Розміри приладу у режимі рециркуляції з модулем CleanAir (ВхШхГ): 1209 x 890 x 263 мм - монтаж із зовнішнім повітряним каналом, 1279-1549 x 890 x 263 мм - монтаж з внутрішнім/телескопічним повітряним каналом
- Розміри приладу у режимі рециркуляції, без повітряного каналу (ВхШхГ): 550 x 890 x 263 мм

Технічна інформація:

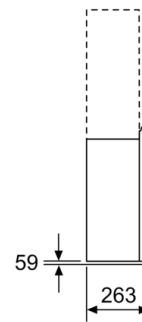
- Система спрощеного монтажу
- Встановлення над газовою варильною поверхнею - заборонене
- Діаметр вихідного патрубку: 150 мм (патрубок Ø 120 мм у комплекті)
- Потужність підключення: 146 ватт
- Інтуїтивне управління приладом завдяки 7-сегментному дисплею та кільцю, що обретається

* Відповідно до постанови ЄС Нр. 65/2014

**Serie | 8, Настінна витяжка, 90 см, чорного кольору
DWF97RU60**



Прилад у режимі рециркуляції без каналу
Необхідний набір рециркуляції
Розміри в мм



Розміри в мм

