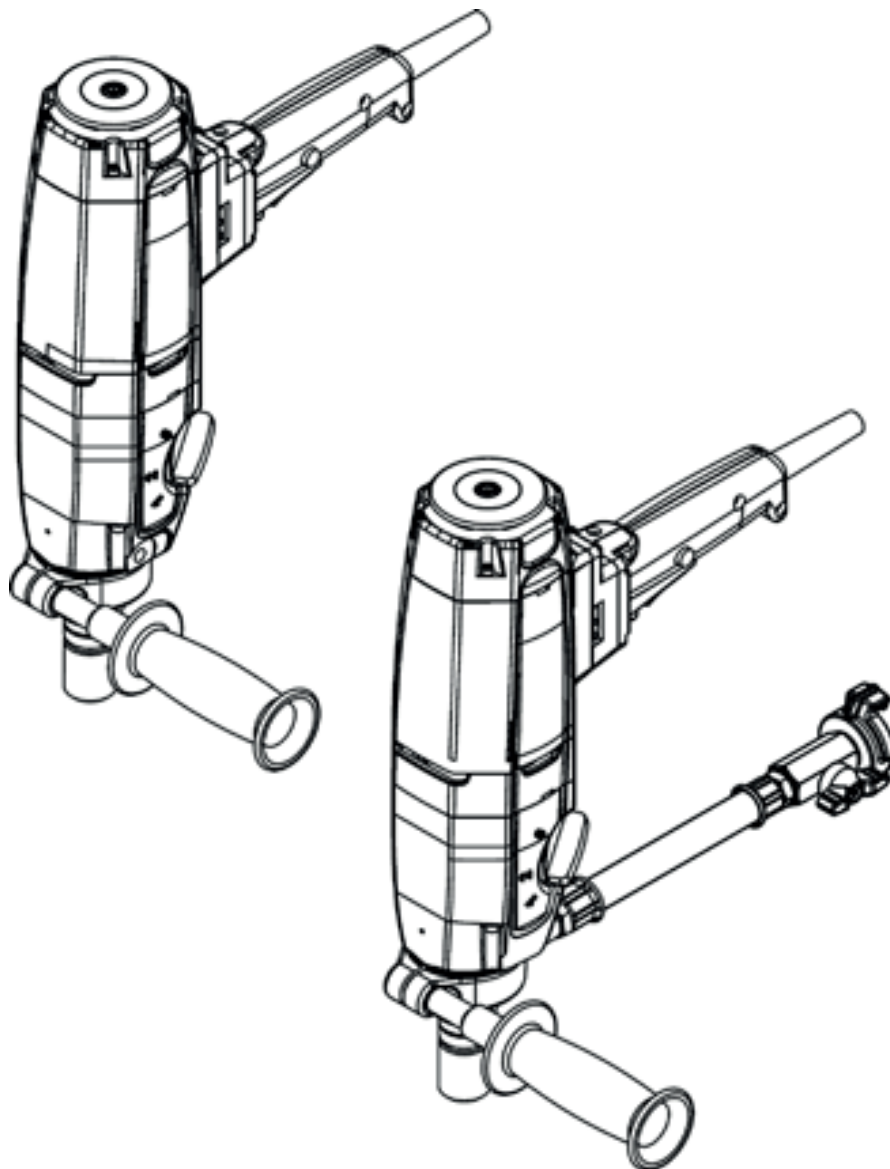


ENER SOL

ІНСТРУКЦІЯ З ЕКСПЛУАТАЦІЇ

БУРИЛЬНА УСТАНОВКА

ECD180-2*



*Зовнішній вигляд виробу зображеного на коробці та інструкції може відрізнятися від реального вигляду виробу.

Вітаємо!

Придбавши бурильну установку EnerSol, ви стали власником ретельно випробуваного та перевіреного часом обладнання, розробленого й виготовленого з дотриманням найвищих технічних стандартів. Лише використання оригінальних запасних частин EnerSol дає змогу гарантувати високу якість роботи та взаємозамінність компонентів установки. Якщо технічне обслуговування не проводилося або виконувалося некваліфікованим персоналом, наша компанія не зможе виконувати прийняті на себе гарантійні зобов'язання. Усі ремонтні роботи має виконувати тільки добре підготовлений персонал. Наша служба післяпродажного обслуговування допоможе вам завжди підтримувати установки EnerSol у бездоганному технічному стані. Сподіваємося, що робота з установкою EnerSol буде для вас приємною та безаварійною.

ENERSOL

Зміст

	Сторінка
1. Інформація щодо цієї інструкції	4
2. Безпека	5
3. Опис продукту.....	11
4. Конструкція та функції.....	14
5. Складання/розбирання	16
6. Експлуатація	18
7. Сервісне й технічне обслуговування	20

1. Інформація щодо цієї інструкції



Ця інструкція являє собою лише частину документації, що надається разом з електроінструментом.

- Уважно прочитайте інструкцію перед початком користування установкою, приділяючи особливу увагу вказівкам щодо техніки безпеки.
- Зберігайте інструкцію впродовж усього терміну служби обладнання.
- Забезпечте можливість постійного доступу до інструкції для оператора та інженерів із технічного обслуговування.
- Передавайте інструкцію всім новим власникам та користувачам обладнання.
- Долучайте до інструкції всі доповнення, отримані від виробника.

1.1 Символи, що використовуються в цій інструкції



НЕБЕЗПЕКА

Попередження про небезпеку, ігнорування яких може призвести до отримання серйозних травм або загибелі.



ПОПЕРЕДЖЕННЯ

Попередження про небезпеку, ігнорування яких може призвести до отримання травм чи пошкодження майна.



ПОПЕРЕДЖЕННЯ

Попередження про небезпечну електричну напругу.

Перед виконанням робіт у зоні з такою позначкою установку або пристрій необхідно повністю від'єднати від джерела живлення (знеструмити) та унеможливити випадкове подавання напруги на обладнання.



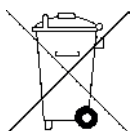
ІНФОРМАЦІЯ

Інформація про оптимальні методи експлуатації обладнання. Ігнорування цієї інформації може призвести до зниження експлуатаційних характеристик обладнання.



МОЖЛИВІСТЬ ПЕРЕРОБЛЕННЯ

Збирайте відходи для перероблення.



УТИЛІЗАЦІЯ

На етапі утилізації необхідно дотримуватися стандартних правил і норм, що діють у відповідній країні та регіоні.

2. Безпека



До експлуатації бурильних установок допускаються лише вповноважені особи. Відповідна інформація міститься в «Посібнику із забезпечення експлуатаційної безпеки бурильних установок/Описі системи».

2.1 Загальні правила техніки безпеки



ПОПЕРЕДЖЕННЯ!

Уважно прочитайте всю інформацію та вказівки, що стосуються техніки безпеки. Недотримання цих правил може призвести до ураження електричним струмом, виникнення пожежі та/або отримання серйозних травм.

Збережіть ці вказівки та інформацію з техніки безпеки для використання в майбутньому.



Термін «електроінструмент», що використовується у вказівках із забезпечення техніки безпеки, використовується для позначення пристроїв з електроприводом і живленням від мережі (із мережевим кабелем) і пристроїв з електроприводом і живленням від акумуляторної батареї (без мережевого кабелю).

2.1.1 Безпека на робочому місці

- Тримайте своє робоче місце чистим і добре освітленим. Безлад або робота в умовах недостатнього рівня освітлення призводять до виникнення нещасних випадків.
- Заборонено використовувати електроінструмент у вибухонебезпечному середовищі, де наявні займісті рідини, гази або пил. Електроінструмент генерує іскри, які можуть призвести до займання пилу або випарів.
- Під час роботи з електроінструментом не дозволяйте дітям та стороннім особам наблизитися до місця виконання робіт.
Зниження рівня концентрації може призвести до втрати контролю над пристроєм.

2.1.2 Електрична безпека

- Штекер електроінструменту має бути сумісним із розеткою. Категорично заборонено замінювати штекер. Не можна використовувати адаптери штекерів з електроінструментом, для якого передбачене заземлення. Не вносячи змін у конструкцію штекерів і вмикаючи їх у сумісні розетки, ви зменшуєте ризик ураження електричним струмом.
- Уникайте фізичного контакту із заземленими поверхнями, як-от труби, нагрівачі, печі та холодильники. У разі контакту тіла з контуром заземлення існує підвищений ризик ураження електричним струмом.
- Стежте за тим, щоб електроінструмент не потрапляв під дощ, а також захищайте його від впливу надмірної вологи. Проникнення води всередину електроінструменту підвищує ризик ураження електричним струмом.
- Не використовуйте кабель не за призначенням: не можна переносити електроінструмент, тримаючи за кабель, використовувати кабель для його підвішування або тягнути за кабель для від'єднання штекера від розетки. Оберегайте кабель від впливу високої температури, контакту з оливою, гострими краями різноманітних предметів і рухомими компонентами обладнання. Пошкоджені або заплутані кабелі підвищують ризик ураження електричним струмом.
- Під час роботи з електроінструментом на вулиці використовуйте лише подовжувальні кабелі, розраховані на такі умови експлуатації. Використання відповідного подовжувального кабелю під відкритим небом знижує ризик ураження електричним струмом.
- Якщо неможливо уникнути використання електроінструменту в умовах підвищеної вологості, використовуйте пристрій захисного відключення, що спрацьовує в разі замикання на землю. Це дає змогу зменшити ризик ураження електричним струмом.

2.1.3 Особиста безпека

- Будьте уважні, стежте за тим, що робите, і використовуйте електроінструмент тільки з певною метою. Не працюйте з електроінструментом, якщо ви втомлені або перебуваєте під впливом наркотичних речовин, алкоголю чи медикаментів. Короточасна втрата концентрації під час користування електроінструментом може призвести до отримання серйозних травм.
- Завжди надягайте засоби індивідуального захисту та спеціальні окуляри. Використання відповідних ЗІЗ, як-от респіратор, взуття з нековзкою підошвою, захисний шолом або засоби захисту органів слуху, залежно від типу електроінструменту й особливостей його використання може знизити ризик травмування.
- Не допускайте випадкового запуску пристрою. Переконайтеся в тому, що електроінструмент вимкнений, перш ніж підключати його до електромережі та/або акумуляторної батареї, піднімати чи переносити. Розташування пальця на вимикачі живлення під час перенесення електроінструменту або підключення до електромережі ввімкненого пристрою може призвести до виникнення нещасного випадку.
- Перед увімкненням пристрою зніміть із нього інструменти для регулювання та ключі. Інструмент або ключ на пристрої, що обертається, може стати причиною травмування.
- Уникайте ненормального положення тіла. Завжди займайте стійке положення та постійно підтримуйте баланс. Не працюйте на драбинах. Дотримуючись цих вимог, ви зможете краще контролювати електроінструмент у непередбачуваних ситуаціях.
- Використовуйте підходящий одяг. Не надягайте надто вільний одяг чи прикраси. Тримайте волосся, одяг і рукавиці подалі від рухомих частин обладнання. Вільний одяг, прикраси або довге волосся можуть зачепитися за рухомі компоненти пристрою.
- У разі використання пристрою для збирання та відведення пилу переконайтеся в правильності його підключення та належному функціонуванні. Застосування такого пристрою може зменшити ризики, пов'язані з наявністю в атмосфері пилу.

2.1.4 Використання та поведження з електроінструментом

- Не перевантажуйте пристрій. Використовуйте для роботи лише відповідний електроінструмент. Правильно підібраний електроінструмент працює краще, безпечніше та в штатному діапазоні експлуатаційних характеристик.
- Не використовуйте електроінструмент із пошкодженим вимикачем. Електроінструмент, який неможливо ввімкнути чи вимкнути, становить небезпеку — його потрібно відремонтувати.
- Перед зміною налаштувань інструменту, заміною додаткових аксесуарів чи припиненням роботи від'єднайте штекер від розетки та/або зніміть акумуляторну батарею. Цей запобіжний захід дає змогу уникнути випадкового запуску пристрою.
- Електроінструмент, що не використовується, потрібно тримати в недоступному для дітей місці. Не дозволяйте використовувати пристрій особам, які не ознайомлені з принципами його роботи або не прочитали цю інструкцію. Використання електроінструменту особами без відповідного досвіду становить небезпеку.
- Дотримуйтеся правил догляду за електроінструментом. Перевірте роботу рухомих компонентів та можливість їх вільного руху. Огляньте пристрій на наявність пошкоджених деталей, які можуть вплинути на функціонування електроінструменту. Перед початком роботи з пристроєм замініть усі пошкоджені деталі. Причиною багатьох нещасних випадків є неналежний догляд за електроінструментом.
- Стежте за тим, щоби різальні інструменти завжди були гострими й чистими. Належний догляд за інструментами з гострими кромками знижує ризик їхнього заклинювання, до того ж ними легше керувати.
- Під час використання електроінструменту, необхідного приладдя тощо неухильно дотримуйтеся наведених вказівок. Також потрібно враховувати робочі умови та особливості виконуваних операцій. Використання електроінструменту не за призначенням може стати причиною виникнення небезпечних ситуацій.

2.1.5 Технічне обслуговування

- Технічне обслуговування вашого інструменту має здійснювати кваліфікований персонал із використанням виключно оригінальних запасних частин. Тільки так можна гарантувати експлуатаційну безпеку обладнання.

2.1.6 Заходи з техніки безпеки під час роботи з установками для буріння

- Працюючи з установками для буріння, використовуйте засоби захисту органів слуху. Вплив надмірного шуму може призвести до втрати слуху.
- Використовуйте додаткові рукоятки, що постачаються разом із пристроєм. Втрата контролю над установкою може призвести до отримання травм.
- Під час буріння підтримуйте достатню дистанцію до насадки та не торкайтеся компонентів установки, що обертаються. Обмежте доступ до небезпечної зони та не дозволяйте наближатися до неї дітям і стороннім особам. Уламки матеріалу, що розлітаються в зоні виконання робіт, можуть стати причиною отримання травм.

2.2 Захисні пристрої та попереджувальні знаки на обладнанні

Захисні пристрої

Захисні пристрої можна знімати з обладнання тільки після його вимкнення, від'єднання від мережі та повної зупинки. Елементи, важливі для забезпечення безпеки, може знімати та встановлювати лише уповноважений персонал.

Перед повторним увімкненням обладнання переконайтеся в належному функціонуванні захисних елементів.

2.2.1 Попереджувальні знаки на обладнанні

Знаки щодо дотримання техніки безпеки



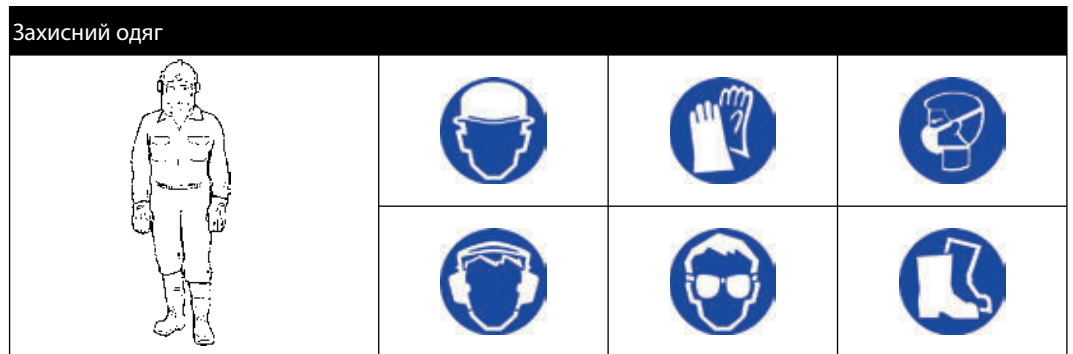
1 Надягайте захисне взуття
2 Надягайте рукавиці

3 Надягайте респіратор,
шолом, окуляри та засоби
захисту органів слуху

4 Читайте інструкцію

2.2.2 Захисний одяг

Увесь персонал, що працює на бурильних установках, зобов'язаний використовувати засоби індивідуального захисту.



Захисний одяг

2.3 Запасні частини та внесення змін у конструкцію

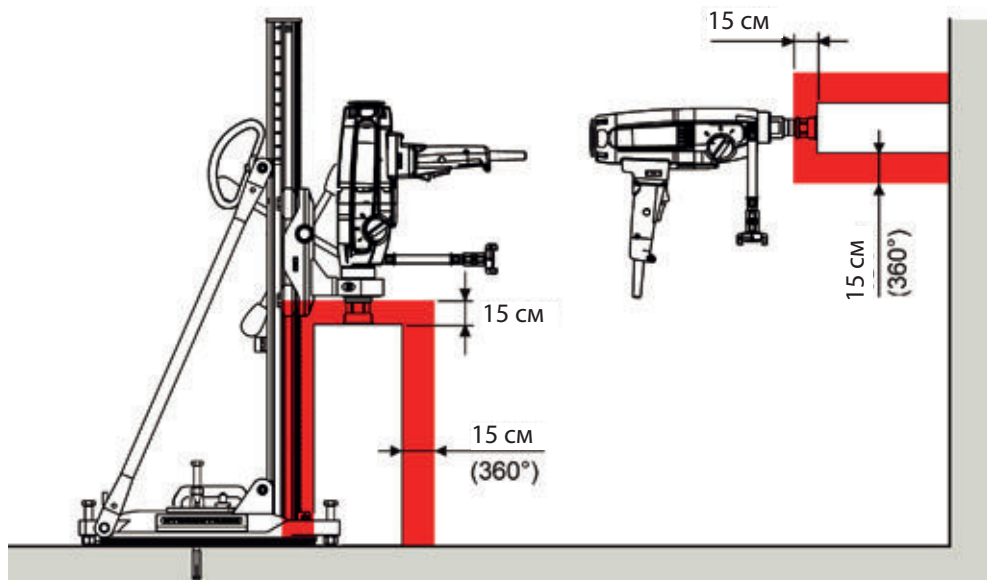
Використовуйте виключно оригінальні запасні частини виробництва компанії EnerSol. Недотримання цієї вимоги може призвести до пошкодження обладнання або іншого майна та травмування людей. Без отримання письмового дозволу від компанії EnerSol забороняється вносити доповнення або зміни в конструкцію обладнання.

2.4 Небезпечні зони під час виконання робіт

2.4.1 Небезпечна зона електроінструменту

На кресленні кольором позначена небезпечна зона різального інструменту з електроприводом.

Мінімальна відстань під час роботи становить 15 см.



Небезпечна зона електроінструменту

2.3.2 Небезпечна зона на місці виконання робіт

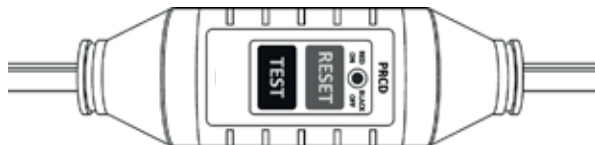


Інформацію про небезпечні зони на робочому місці можна знайти в «Посібнику із забезпечення експлуатаційної безпеки бурильних установок/Посібнику з експлуатації системи».

2.5 Ризики, характерні для цього продукту

2.5.1 Пристрій захисного вимкнення (переносний автоматичний вимикач остаточних струмів, пристрій захисного відключення в разі замикання на землю)

Заборонено експлуатувати установку, не обладнану пристроєм захисного вимкнення за струмом (переносний автоматичний вимикач залишкових струмів, пристрій захисного відключення в разі замикання на землю).



Пристрій захисного вимкнення



НЕБЕЗПЕКА

Ігнорування цієї вимоги може призвести до загибелі чи отримання серйозних травм.

- ▶ Стежте за тим, щоб електроінструмент не потрапляв під дощ, а також захищайте його від впливу надмірної вологи. Проникнення води всередину електроінструменту підвищує ризик ураження електричним струмом.

2.5.2 Буріння отворів у стелі

- ▶ Буріння отворів у стелі в умовах підвищеної вологості не допускається.

2.6 Залишкові ризики

У наступних розділах наведено опис залишкових ризиків, що можуть стати причиною отримання серйозних травм.

2.6.1 Розлітання алмазних сегментів

- ▶ Не починайте буріння, якщо в небезпечній зоні присутні інші особи.
- ▶ Переконайтесь у дотриманні безпечної дистанції.
- ▶ Замініть алмазну насадку, якщо її алмазні сегменти починають викришуватися.

2.6.2 Неконтрольоване переміщення та вібрація

- ▶ Заборонено під'єднувати або від'єднувати кабелі під час роботи.
- ▶ Під час роботи завжди тримайтеся обома руками за рукоятки переносної установки для буріння. Великі та вказівні пальці мають бути зімкнені довкола рукояток.
- ▶ Тримайте рукоятки в чистому стані.

2.6.3 Вібрація

Вібрація може призвести до виникнення проблем із кровообігом та/або пошкодження нервів.

- ▶ У разі виникнення небезпечних симптомів зверніться до лікаря.

2.6.4 Зачеплення та намотування

Предмети одягу або довге волосся можуть зачепитися за різальний інструмент, що обертається.

- ▶ Не носіть надто вільний одяг під час виконання робіт.
- ▶ Довге волосся потрібно зібрати під спеціальною сіткою.

2.6.5 Шкідливі випари та аерозолі

Вдихання шкідливих випарів та/або аерозолів може призвести до виникнення проблем із диханням.

Вдихання водяного туману, що утворюється під час виконання робіт, є небезпечним для здоров'я.

- ▶ Надягайте респіратор.
- ▶ Забезпечте достатню вентиляцію в закритому просторі.

2.6.6 Фізичний стан

- ▶ Заборонено використовувати цей пристрій під впливом алкоголю, наркотичних речовин або лікарських засобів.
- ▶ Не можна працювати в стані перевтоми.

2.6.7 Якість різального інструменту

- ▶ Заборонено використовувати пошкоджені різальні інструменти.
- ▶ Перед встановленням перевірте різальний інструмент на наявність пошкоджень.

2.6.8 Ризик небезпечного повторного запуску різального інструменту

- ▶ Забезпечте можливість швидкого вимкнення електричного обладнання.

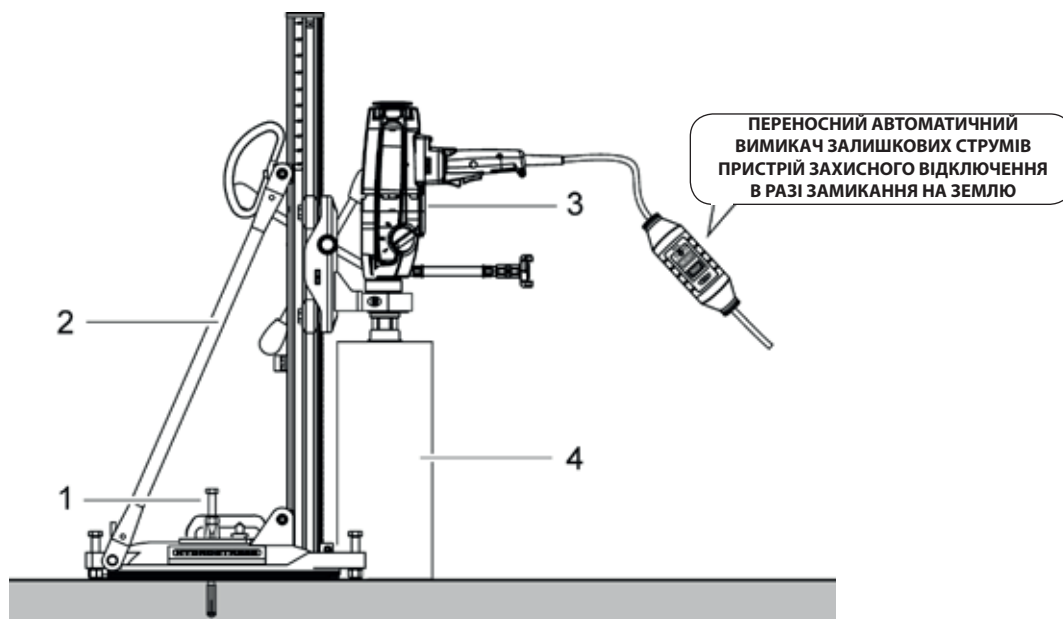


НЕБЕЗПЕКА

Недотримання вказівок із техніки безпеки, викладених у «Посібнику з техніки безпеки/Посібнику з експлуатації системи», може призвести до отримання серйозних травм або навіть загибелі.

- ▶ Потрібно обов'язково повністю прочитати та засвоїти інформацію, наведену в «Посібнику із забезпечення експлуатаційної безпеки бурильних установок/Описі системи».

3. Опис продукту



Установка алмазного буріння

- | | |
|-------------------------------|------------------------|
| 1 Кріпильні елементи | 3 Електроінструмент |
| 2 Сійка установки для буріння | 4 Різальний інструмент |

3.1 Установка алмазного буріння

Цей електроінструмент у поєднанні з відповідними компонентами обладнання TYROLIT Hydrostress є складовою частиною установки алмазного буріння.

3.2 Використання за призначенням

Електроінструменти ECD180-2, ECD180PW призначені для буріння мінеральних поверхонь алмазними насадками з контролем переміщення за допомогою стійок і в ручному режимі. Під час буріння з контролем переміщення за допомогою стійки потрібно використовувати відповідну стійку та забезпечити належне кріплення до поверхні за допомогою дюбелів, вакуумної пластини чи опори зі швидкорознімними затискачами.

Будь-які зміни або модифікації обладнання, стійки для буріння та робочого приладдя не допускаються. Щоб уникнути травмування, завжди використовуйте оригінальні аксесуари EnerSol та відповідні інструменти.

3.4 Технічні характеристики та основні розміри

3.4.1 Технічні характеристики

Двигуни для буріння		ECD180-2	
Номінальна напруга	230 В	110 В	
Частота	50 Гц	60 Гц	
Діапазон діаметрів насадок	15–180 мм		
Номінальна потужність	2,0 кВт		
Номінальний струм	9,5 А	18 А	
Частота обертання під навантаженням	520/1400/2900 об/хв		
Частота обертання холостого ходу	1010/2400/5200 об/хв		
Охолодження двигуна	Повітряне		
Різьблення для встановлення насадки (зовнішнє)	1 ¼» UNC		
Різьблення для встановлення насадки (внутрішнє)	G ½»		
Експлуатація	Із контролем переміщення вручну/із контролем переміщення за допомогою стійки для буріння		
Умови експлуатації	Вологе середовище		
Електронний захист від перевантаження	Так		
Механічний захист від перевантаження	Так		
Переносний автоматичний вимикач залишкових струмів	Так		
Індикатор потужності	Так		
Індикатор технічного обслуговування	Так		
Тримач стійки для буріння	Затискне кільце 60 мм		
Вага	7,2 кг		

Рівень шуму та вібрації

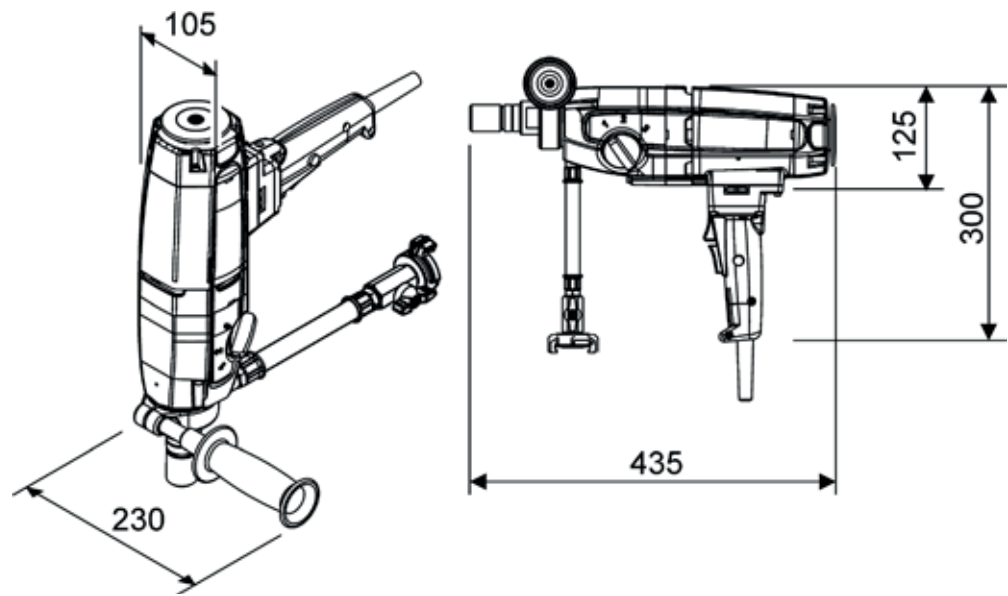
Показники шуму згідно з ISO 3744	
Параметр	Значення
Рівень звукового тиску, L_{pA}	78,1 дБ(А)*
Максимальний рівень звукового тиску, L_{pCpeak}	107,5 дБ(А)
Рівень звукової потужності, L_{WA}	98,1 дБ(А)*

Умови вимірювання:

* Під час роботи без різального інструменту Ø100 мм

Вібрація (EN ISO 5349)	
Параметр	Значення
Сукупне значення вібрації, a_{hv}	<2,5 м/с ²

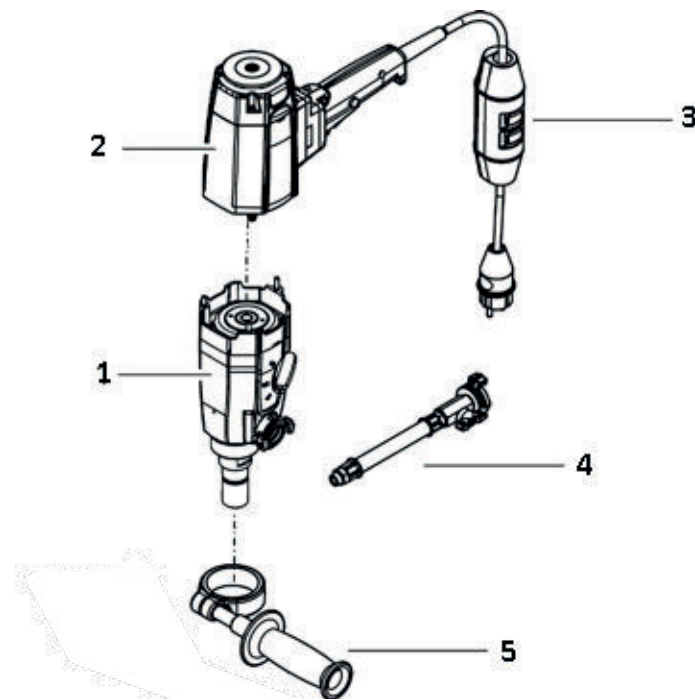
3.4.2 Розміри



Розміри наведені в мм

4. Конструкція та функції

4.1 Конструкція



Конструкція

1 Редуктор ECD180-2
2 Двигун

3 Автоматичний вимикач залишкових струмів
4 Під'єднання лінії подавання води
5 Рукоятка

4.2 Функції

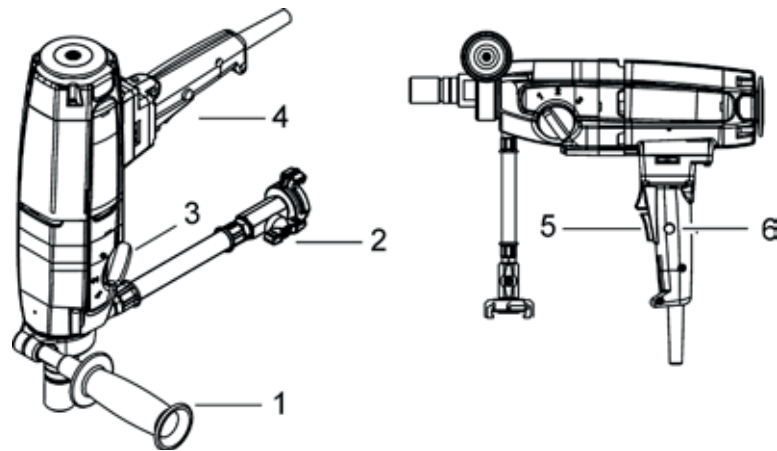
4.2.1 Функціональний опис

Бурильний шпindelь електроінструменту приводиться в рух електродвигуном через механічний редуктор із ручним перемиканням швидкостей. Оптимальна швидкість різального інструменту встановлюється за допомогою редуктора. Електродвигун має повітряне охолодження.

Для забезпечення належного захисту під час роботи з електроінструментом передбачений пристрій захисного вимкнення за струмом (переносний автоматичний вимикач залишкових струмів, пристрій захисного відключення в разі замикання на землю).

4.3 Органи керування та індикації

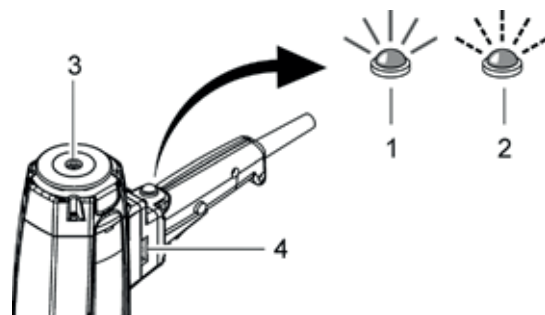
4.3.1 Керування



Органи керування

- 1 Рукоятка
- 2 Головний вентиль увімкнення/
вимкнення подавання води
- 3 Поворотний перемикач швидкості
- 4 Рукоятка управління
- 5 Пусковий вимикач
- 6 Кнопка блокування

4.3.2 Індикатори



Індикатори

- 1 Індикатор, що світиться
- 2 Індикатор, що блимає
- 3 Рівень
- 4 Бульбашковий рівень

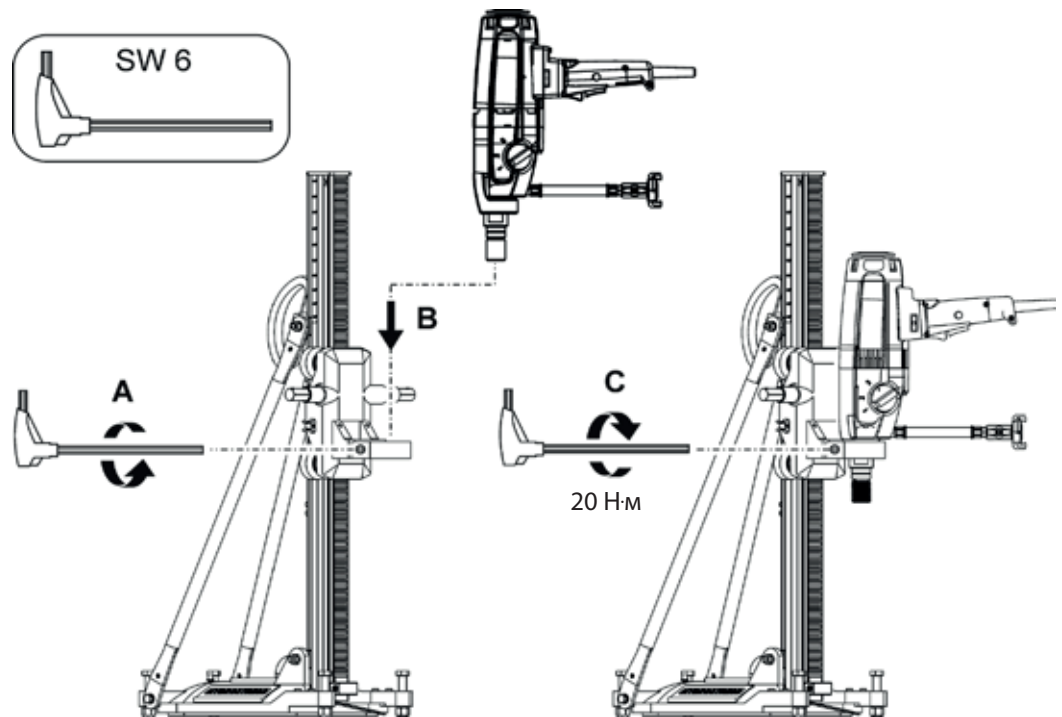


Значення індикації

Індикатор, що світиться	Двигун працює з перевантаженням
Індикатор, що блимає	Дайте двигуну охолонути та запустіть знову

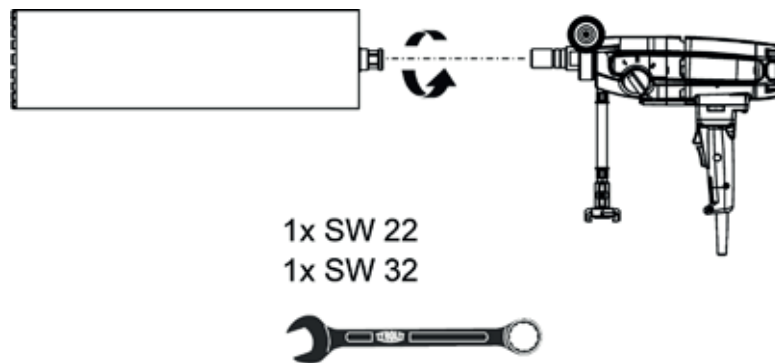
5. Складання/розбирання

5.1 Встановлення на стійку для буріння



Встановлення на стійку для буріння

5.2 Встановлення різального інструменту



Встановлення різального інструменту

5.3 Джерело живлення



ІНФОРМАЦІЯ

- Характеристики джерела живлення мають відповідати параметрам, що вказані на заводській табличці.
- Оберегайте кабель від впливу високої температури, контакту з оливою та гострими краями різноманітних предметів.
- Не використовуйте з'єднувальні кабелі не за призначенням.
- У жодному разі не переносьте електроінструмент, тримаючи його за з'єднувальний кабель.
- Не тягніть за з'єднувальний кабель, щоби від'єднати штекер від розетки.
- У разі відключення живлення вимкніть електроінструмент і витягніть штекер із розетки.

Подовжувальний кабель



- На вулиці можна використовувати тільки схвалені подовжувальні кабелі з відповідним маркуванням.
- Уникайте застосування подовжувальних кабелів із кількома розетками та одночасного підключення одразу декількох пристроїв.

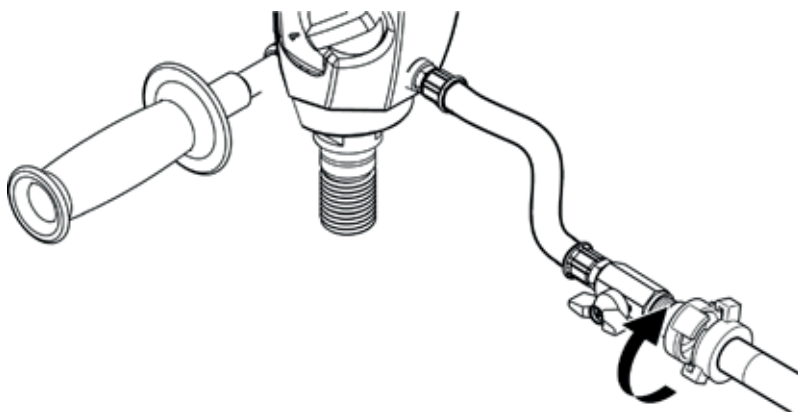
Використовуйте лише схвалений для відповідного варіанта застосування подовжувальний кабель із достатньою площею поперечного перерізу.

Не застосовуйте подовжувальні кабелі з площею поперечного перерізу провідника 1,25 мм² та 16 AWG.

Рекомендовані значення мінімальної площі поперечного перерізу та максимальної довжини кабелю

Площа поперечного перерізу, мм ²	1,5	2,0	2,5	3,5	4,0
110 В	не допускається	не допускається	не допускається	20 м	20 м
220 В–240 В	20 м	-	40 м	50 м	60 м

5.4 Під'єднання лінії подавання води



Під'єднання лінії подавання води

6. Експлуатація



НЕБЕЗПЕКА

- Заборонено працювати з пристроєм без відповідного захисного обладнання.
- Завжди працюйте в засобах захисту органів слуху.
- Перед увімкненням пристрою зніміть із нього інструменти для регулювання та встановлення робочого приладдя.
- Заборонено працювати на драбинах.
- Не дозволяйте дітям наближатися до електроінструменту й місця виконання робіт.
- Уникайте ненормального положення тіла.
- Завжди займайте стійке положення та постійно підтримуйте баланс.
Уникайте фізичного контакту із заземленими поверхнями, як-от труби, нагрівачі, печі та холодильники. У разі контакту тіла з контуром заземлення існує підвищений ризик ураження електричним струмом.

6.1 Налаштування

6.1.1 Перемикання швидкості

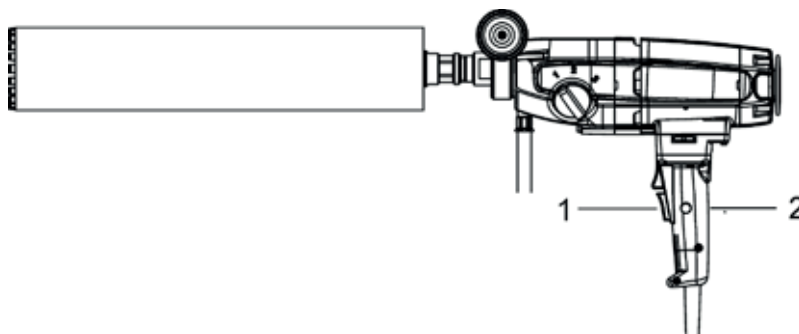
Встановлюйте перемикач у положення, що відповідає необхідному діаметру отвору. У жодному разі не прикладайте надмірного зусилля для перемикання — змінійте швидкість тільки під час уповільнення електроінструменту або після його зупинки.

6.1.2 Подавання води

Переконайтесь у тому, що вода подається в установку.

6.2 Запуск/увімкнення електроінструменту

- ✓ Електроінструмент має бути правильно встановлений на стійці для буріння.
 - ✓ Різальний інструмент має бути надійно прикручений до електроінструменту.
 - ✓ Електроінструмент має бути правильно під'єднаний до джерела живлення.
 - ✓ Контроль живлення має забезпечуватися за допомогою переносного автоматичного вимикача залишкових струмів.
 - ✓ Лінія подавання води має бути під'єднана, а на різальний інструмент має подаватися вода.
- ▶ Запустіть двигун за допомогою вимикача On/Off («Увімк./Вимк.»).
- ▶ Положення вимикача можна зафіксувати за допомогою кнопки блокування.



Запуск електроінструменту

- 1 Пусковий вимикач
- 2 Кнопка блокування

6.3 Контроль і перевірка

6.3.1 Автоматичний вимикач залишкових струмів

- ▶ Увімкніть пристрій та перевірте функціонування переносного автоматичного вимикача залишкових струмів.

Порядок перевірки:

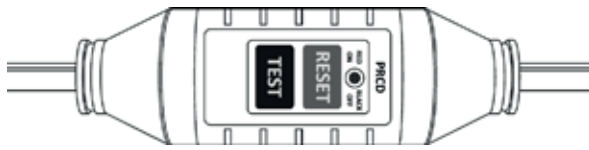
- ▶ Вставте штекер електроінструменту в розетку із заземлювальним контактом.
- ▶ Натисніть кнопку Reset («Скидання») на переносному автоматичному вимикачі залишкових струмів (має ввімкнутися індикатор).
- ▶ Натисніть кнопку Test («Тестування») на переносному автоматичному вимикачі залишкових струмів (індикатор має згаснути).



НЕБЕЗПЕКА

Якщо індикатор не згасає, користуватися пристроєм не можна. Зверніться до кваліфікованих фахівців для проведення ремонту електроінструменту з використанням оригінальних запасних частин.

- ▶ Натисніть кнопку Reset («Скидання») на переносному автоматичному вимикачі залишкових струмів (має ввімкнутися індикатор).



Автоматичний вимикач залишкових струмів

6.4 Збої в роботі

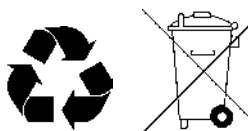
Несправності		
Несправність	Можлива причина	Метод усунення
Електроінструмент не запускається.	Кабель живлення пошкоджений.	▶ Зверніться до служби післяпродажного обслуговування компанії EnerSol.
	Несправне джерело живлення.	▶ Перевірте джерело живлення.
	Несправність електродвигуна або електроніки.	▶ Зверніться до служби післяпродажного обслуговування компанії EnerSol.
Електроінструмент запускається й одразу вимикається.	Спрацьовує запобіжник в електромережі на місці виконання будівельних робіт.	▶ Недостатній номінал запобіжника, скористайтеся іншим джерелом живлення.
Двигун працює, але бурова головка не обертається.	Перемикач швидкості.	▶ Перевірте положення.
	Несправність редуктора.	▶ Зверніться до служби післяпродажного обслуговування компанії EnerSol.
Неможливо встановити різальний інструмент.	Забруднене різьблення.	▶ Очистіть і змастіть різьблення.
	Пошкоджене різьблення.	▶ Зверніться до служби післяпродажного обслуговування компанії EnerSol.
Витікання води з корпусу (буріння отворів зі спрямуванням установки донизу)	Пошкоджено кільцеве ущільнення валу.	▶ Зверніться до служби післяпродажного обслуговування компанії EnerSol.
Не подається вода.	Кран подавання води перекритий.	▶ Відкрийте кран подавання води.
	Лінія подавання води заблокована.	▶ Очистіть лінію подавання води.
	Пошкоджено кран подавання води.	▶ Зверніться до служби післяпродажного обслуговування компанії EnerSol.
	Недостатній тиск води.	▶ Перевірте контур подавання води.

7. Сервісне й технічне обслуговування

Перед виконанням робіт із технічного обслуговування або ремонту від'єднайте обладнання від мережі.

Графік проведення сервісного й технічного обслуговування		Перед кожним використанням	Після завершення робіт	Щотижня	Щороку	У разі несправності	У разі пошкодження
Двигун приводу	<ul style="list-style-type: none"> ▶ Затягніть послаблені болти та гайки. ▶ Перевірте на наявність забруднень. 	X				X	X
Різьблення насадки	▶ Змастіть.			X			
	<ul style="list-style-type: none"> ▶ Перевірте на наявність пошкоджень. ▶ Перевірте на наявність забруднень. 	X	X			X	X
Шпindelь бурильної установки	▶ Змастіть.			X			
Кабелі, вимикачі та пристрої, що підключаються	<ul style="list-style-type: none"> ▶ Перевірте на наявність пошкоджень. ▶ Перевірте на наявність забруднень. 	X	X			X	X
Контроль витрати води	▶ Перевірте лінію подавання води на наявність забруднень і герметичність.	X				X	X
	▶ Випустіть воду.		X				
Обслуговування	▶ Проводиться компанією EnerSol або в авторизованому сервісному центрі.	Індикатор технічного обслуговування (оранжевий світлодіод, що блимає) (Міжсервісний інтервал — 150/300/450/600 годин)					

7.1 Перероблення відходів



Інструменти EnerSol виготовляються із використанням великої кількості матеріалів, придатних для вторинного перероблення.

Передумовою ефективного вторинного перероблення є належне сортування матеріалів. У багатьох країнах світу компанія EnerSol вже створила належні умови для приймання від користувачів вживаних інструментів для вторинного перероблення.

Із цього питання звертайтеся до служби клієнтської підтримки EnerSol або до свого консультанта з продажу.