

Робот пилосос
2 в 1 з додатком смарт
• ІНСТРУКЦІЯ З ЕКСПЛУАТАЦІЇ



Робот пилосос 2 в 1 з додатком смарт

eta 3512

ІНСТРУКЦІЯ З ЕКСПЛУАТАЦІЇ

Шановний клієнте, дякуємо, що придбали наш продукт. Будь ласка, уважно прочитайте інструкцію з експлуатації перед введенням приладу в експлуатацію та збережіть цю інструкцію, включаючи гарантію, чек і, якщо можливо, коробку з внутрішньою упаковкою.

ЗАХОДИ БЕЗПЕКИ



- Перед першим використанням уважно прочитайте інструкцію з експлуатації, подивіться на ілюстрації та збережіть інструкцію з експлуатації на майбутнє. Вважайте інструкцію з експлуатації частиною приладу та передайте її будь-якому іншому користувачеві.

- Перевірте, чи відповідають дані на етикетці типу напруги у вашій розетці. Вилка шнура живлення має бути підключена до розетки заземленої належним та чином підключеної відповідно до національного стандарту.

- Не використовуйте прилад, якщо шнур живлення або штепсель пошкоджені, якщо прилад не працює належним чином, або якщо він впав на підлогу і був пошкоджений, або якщо він впав у воду. У таких випадках віднесіть прилад до авторизованого сервісного центру, аби перевірити його безпеку та правильну роботу.

- Даний прилад призначений для домашнього використання та для подібних цілей (у магазинах, офісах та подібних об'єктах, у готелях, мотелях та інших житлових приміщеннях, або в закладах типу «ліжко та сніданок»). Він не призначений для комерційного використання!

- Даний прилад може використовуватися дітьми у віці від 8 років і старше і особами з обмеженими фізичними, сенсорними або розумовими здібностями або відсутністю досвіду і знань, якщо їм було надано нагляд або інструкція щодо безпечного використання приладу і розуміння пов'язаної з цим небезпеки. Діти не повинні грати з приладом. Діти не повинні виконувати чищення та обслуговування без нагляду дорослих.

- Перед заміною аксесуарів або доступних частин, перед складанням і розбиранням, перед очищенням або технічним обслуговуванням вимкніть прилад.

- Якщо шнур живлення приладу пошкоджений, його має замінити виробник, його технік з обслуговування або особа з аналогічною кваліфікацією, щоб уникнути небезпечних ситуацій.

- Не використовуйте прилад, якщо адаптер або штепсель пошкоджені, якщо прилад працює неправильно, впав на підлогу, впав у воду. У таких випадках віднесіть прилад до авторизованого сервісного центру, аби перевірити його безпеку та правильну роботу.

- Для забезпечення безпеки та належного функціонування приладу використовуйте лише оригінальні запасні частини та аксесуари, схвалені виробником.

- Якщо адаптер приладу пошкоджений, його має замінити виробник, його сервісний агент або особа з аналогічною кваліфікацією, щоб запобігти небезпечним ситуаціям.
- УВАГА! Для заряджання акумулятора використовуйте лише мережевий адаптер, який постачається з цим пристроєм.
- Для живлення приладу використовуйте лише безпечну низьку напругу відповідно до паспортної таблички.
- Не наближайте руки до обертової частини.
- Не занурюйте пилосос (навіть його частину) у воду!
- Не працюйте без правильно встановленої системи фільтрації та мікрофільтрів.
- Не всмоктуйте гострі предмети (наприклад, скло, осколки), гарячі, легкозаймисті, вибухонебезпечні предмети (наприклад, попіл, гарячі сигаретні недопалки, бензин, розчинники та пари аерозолів) або мастила (наприклад, жири, масла, олії), їдкі речовини (наприклад, кислоти, розчинники). Всмоктування цих предметів може призвести до пошкодження пилових фільтрів або пилососа.
- Пори фільтрів можуть бути забиті під час прибирання дуже дрібного пилу (наприклад, дрібного піску, цементного пилу, штукатурки). Таким чином, повітропроникність буде знижена, а продуктивність всмоктування впаде. У цьому випадку очистіть фільтри, навіть якщо контейнер для пилу ще не заповнений.
- Завжди спочатку вимикайте пилосос і від'єднайте шнур живлення від джерела живлення, а лише потім спорожняйте контейнер для пилу, чистіть/замінюйте мікрофільтри, очищуйте пилосос або його аксесуари.
- Не залишайте пилосос під впливом погодних умов (дощ, мороз, прямі сонячні промені тощо).
- Не використовуйте прилад для інших цілей, окрім тих, що описані в цій інструкції з використання!
- Закріпіть щілини на підлозі (наприклад, порогову планку), щоб уникнути пошкодження обертових щіток.
- Цей пристрій не можна використовувати на килимі, довжина ворсу якого перевищує 1 см.
- Вживайте запобіжних заходів, щоб вирішити проблему, яка може ускладнити прибирання, наприклад:
 - Тримайте в безпечному місці предмети, які легко перекинути.
 - Закріпіть край килима.
 - Розвішана скатертина і штора не повинні торкатися землі.
 - Легкозаймистий предмет слід прибрати від джерела вогню.
 - Приберіть шнури живлення з підлоги.
 - Приберіть газету, книгу, журнал і великий аркуш паперу, розкиданий на підлозі.
- Перед чищенням перевірте, чи основна щітка правильно закріплена всередині робота.
- Перевірте, чи бак для пилу порожній, і переконайтеся, що він закріплений, перш ніж прилад запрацює.
- Подивіться, чи датчик висоти над землею очищений.
- Якщо вам потрібно прибрати лише одну кімнату, будь ласка, закрийте двері.

- Якщо кімната, яку потрібно прибрати, потребує перегородки, ви можете розмістити віртуальну стіну, в той же час перевірте ширину отвору на поверхні.
- Будь ласка, майте на увазі, що пристрій повинен мати 7,5 см вільного простору під меблями, щоб він не затиснувся.
- Не кидайте робота, якщо це станеться, запустіть робота, щоб переконатися, що все в порядку, перш ніж дозволити йому працювати самостійно без вашої присутності.
- Якщо батарея тече, негайно витягніть її; бо вона може пошкодити пилосос.
- Тримайте батарейки в недоступному для дітей та непрацездатних людей місці. Людина, яка проковтнула батарейки, повинна негайно звернутися за медичною допомогою.
- Утилізуйте розряджену батарею належним чином.
- Ніколи не використовуйте прилад для будь-яких інших цілей, крім тих, що описані в цій інструкції з використання! Цей прилад не призначений для використання на вулиці.
- Ніхто інший не може розбирати та переробляти виріб, окрім техніків з обслуговування, призначених нашою компанією, інакше це може спричинити ураження електричним струмом або травму.
- Ніхто інший не повинен розбирати та переробляти виріб, окрім техніків з обслуговування, призначених нашою компанією, інакше це може спричинити ураження електричним струмом або травму.
- Не використовуйте для робота інший зарядний пристрій, окрім того, який обладнаний, інакше це може призвести до пошкодження виробу, ураження електричним струмом або пожежу через високу напругу.
- Не торкайтеся шнура живлення високої напруги електроприладу мокрими руками, інакше це може призвести до ураження електричним струмом.
- Не згинайте шнур живлення надто й не кладіть на нього вагу, інакше це може призвести до пошкодження шнура живлення, пожежі чи ураження електричним струмом.
- Не крутіть свій одяг або будь-яку частину тіла (голову, палець тощо) щіткою або колесом робота, інакше це може призвести до травми.
- Щільно вставляйте шнур живлення зарядного пристрою, інакше це може призвести до ураження електричним струмом, короткого замикання, задимлення або пожежі.
- Перевірте, чи добре з'єднані адаптер і роз'єм, інакше це може спричинити збій заряджання або навіть пожежу.
- Перед використанням приладу усуньте усі предмети, які легко пошкодити (в тому числі предмети, що свіяться, тканини, скляні пляшки тощо), інакше це може пошкодити ці предмети або вплинути на роботу пилососа.
- Обережно використовуйте пилосос у присутності дітей, щоб не налякати їх і не завдати їм шкоди.
- Не ставайте та не сідайте на пилосос, інакше це може призвести до його пошкодження або травм.
- Не змушуйте пилосос вбирати воду або спиртні напої, бо це може пошкодити прилад.
- Не використовуйте пилосос на маленьких столиках і стільцях чи інших невеликих поверхнях, інакше прилад може бути пошкоджений.

- Не залишайте нитки, дріт та інші предмети довжиною більше 150 мм на підлозі, інакше щітка може заплутатися.
- Виробник не несе відповідальності за пошкодження, спричинені неправильним використанням приладу та аксесуарів, і його гарантія на прилад не поширюється на ситуації, коли не дотримуються наведені вище попередження про безпеку. Неправильним використанням приладу також вважається несвоєчасна заміна чи техобслуговування усіх фільтрів, а також використання неоригінальних фільтрів, властивості яких призвели до поломки чи пошкодження пилососа.

Бездротове підключення та сумісність

- Компанія ETA не несе жодної відповідальності за будь-які випадкові, непрямі збитки, а також за будь-яку втрату даних або втрату через витік інформації під час бездротового зв'язку.
- Успішний бездротовий зв'язок не може бути гарантований на 100% на всіх смарт-пристроях і мережах Wi-Fi (маршрутизаторах). Через різноманітність пристроїв на ринку можуть бути випадки, коли характер або специфікація певного смарт-пристрою чи мережі Wi-Fi (маршрутизатор) робить з'єднання неможливим або якимось чином порушується. Крім того, кілька факторів, зокрема конфігурація апаратного та програмного забезпечення, також впливають на успішність бездротового зв'язку через мережу Wi-Fi. На з'єднання між роботом і вашою мережею Wi-Fi також можуть негативно вплинути навколишні мережі Wi-Fi, які можуть бути налаштовані на той самий канал і порушити з'єднання (наприклад, у житлових масивах, багатоквартирних будинках тощо). Ці факти не є підставою для претензій до приладу.

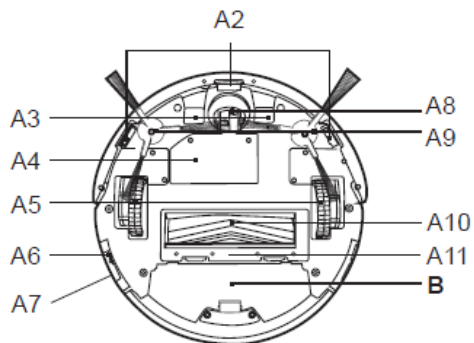
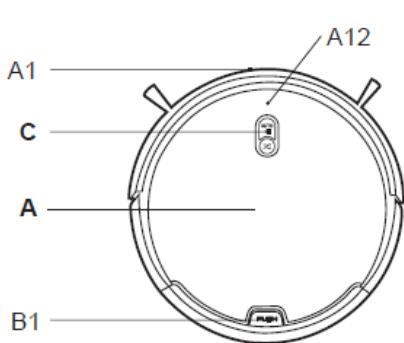
Програма належить і управляється третьою стороною (надалі «Суб'єкт»), відмінною від HP TRONIC Zlín, Ltd. (надалі «Продавець»). Жодна особиста інформація не передається між Суб'єктом і Продавцем. Під час реєстрації в заявці клієнт передає персональні дані безпосередньо Суб'єкту, який стає розпорядником персональних даних. Програма та відповідна політика конфіденційності регулюються Правилами Суб'єкта.

СПОСІБ ЗАСТОСУВАННЯ

Цей прилад, головним чином, застосовний для дому, готельних номерів і невеликого офісу, добре підходить для чищення різноманітних коротких килимів, дерев'яної підлоги, твердої підлоги, керамічної плитки тощо. Оскільки пилосос вільно рухається у просторі вашого дому, необхідно адаптувати середовище до цього факту. Перед використанням приберіть з підлоги всі непотрібні предмети (розтягнуті кабелі, розкиданий одяг, папір, пакети тощо), які можуть перешкоджати руху пилососа, або, навпаки, крихкі предмети (наприклад, скляні та керамічні вази), які можна пошкодити пилососом.

ЧАСТИНИ ПРИЛАДУ

Компонент	Опис	Призначення	Шт.	
			ETA2512	ETA3512
	Робот пилосос	A	1	1
	Зарядна станція	D	1	1
	Пульт дистанційного керування	F	1	1
	Адаптер	E	1	1
	Насадка для мочалки	G	1	1
	Мочалка	G3	1	1
	Інструмент для чищення пилосбірника	I	1	1
	Віртуальна стіна	H	1	1

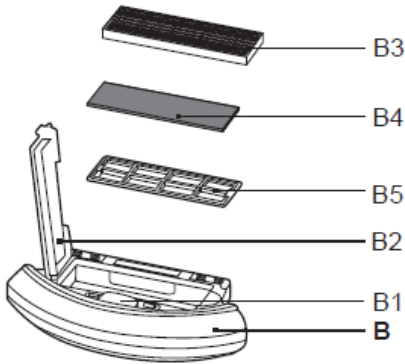


A - Робот-пилосос
A1 - Передній бампер

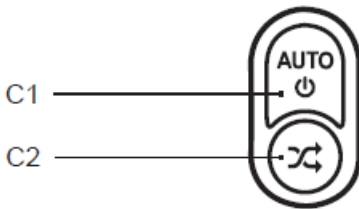
A2 - Датчики від падіння вниз
A3 - Зарядні контакти

A4 - Кришка відсіку для акумулятора
 A5 - Ведучі колеса (лівий / правий)
 A6 - Головний перемикач ON/OFF
 A7 - Роз'єм зарядки
 A8 - Переднє колесо
 A9 - Бічні щітки
 A10 - Основна щітка

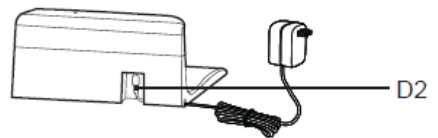
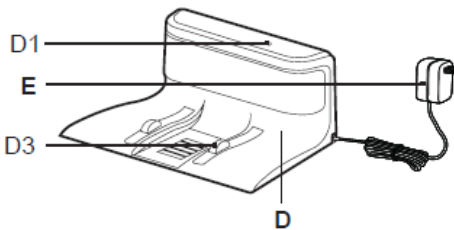
A11 - Кришка основної щітки
 A12 - Сигналізація з'єднання Wi-Fi
 B - Пилозбірник
 B1 - Кнопка розблокування
 пилозбірника
 C - Панель керування



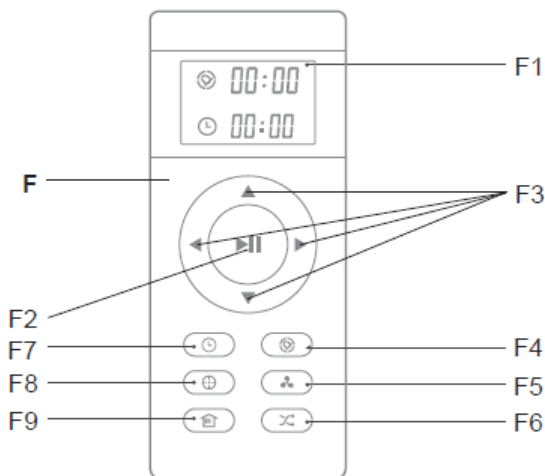
B - Лоток для бруду
 B1 - Кнопка розблокування
 пилозбірника
 B2 - Пилозбірник
 B3 - Фільтр HEPA
 B4 - Поролоновий фільтр
 B5 - Захисний фільтр



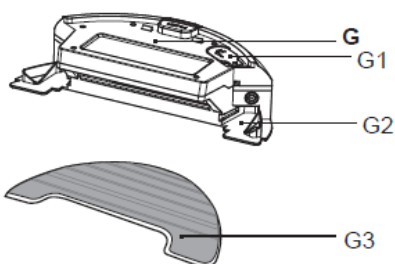
C - Панель керування
 C1 - SMART (автоматичне
 прибирання) / СТОП (ПАУЗА)
 C1 - Кнопка перемикання режиму сну
 C2 - Кнопка класичного прибирання



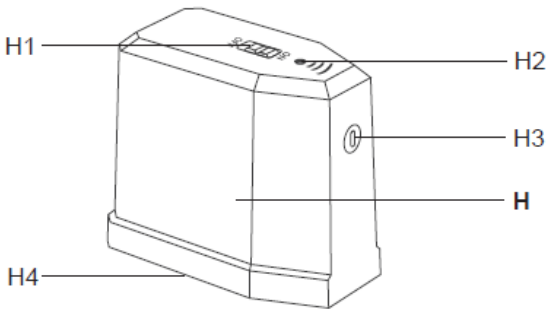
D - Зарядна станція
 D1 - Індикатор роботи
 D2 - Роз'єм адаптера живлення
 D3 - Зарядні контакти
 E - Адаптер живлення



- F - Пульт дистанційного керування
- F1 - Дисплей
- F2 - кнопка SMART (автоматичне прибирання) / СТОП (ПАУЗА)
- F3 - кнопки напрямків для ручного керування
- F4 - кнопка для встановлення запланованого часу прибирання
- F5 - кнопка MAX для налаштування рівня потужності всмоктування
- F6 - кнопка класичного прибирання
- F7 - кнопка для встановлення поточного часу
- F8 - кнопка локального прибирання
- F9 - кнопка повернення до зарядної станції



- G - Насадка для мочалки
- G1 - Гумова пробка
- G2 - Нижня частина для кріплення мочалки
- G3 - Мочалка



- H - Віртуальна стіна
- H1 - Перемикач ON / OFF
- H2 - Світловий індикатор
- H3 - Передавач сигналу
- H4 - Кришка батарейного відсіку

СПИСОК ЗАПЧАСТИН

- Бічні щітки (ліва + права): ETA251200070
- Набір фільтрів HEPA та поролонових фільтрів: ETA251200090
- Захисний фільтр ETA251200210
- Насадка для мочалки: ETA251200120
- Мочалка: ETA251200260
- Основна щітка ETA251200150
- Основна гумова щітка ETA251200160
- Зарядна станція ETA251200200
- Пульт дистанційного керування: ETA251200230
- Інструмент для чищення ETA251200250
- Віртуальна стіна: ETA251200290

ПІДГОТОВКА ДО ВИКОРИСТАННЯ

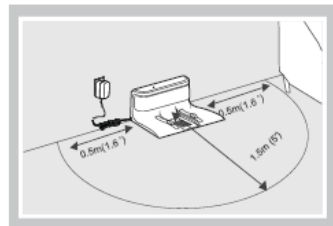
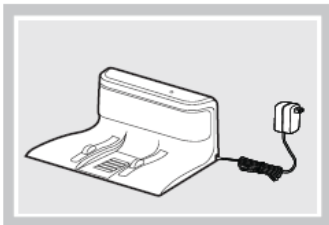
Зніміть весь пакувальний матеріал, витягніть пилосос і аксесуари. Видаліть з пилососа всі стікери, плівки, папір.

ПІДГОТОВКА ПИЛОСОСА

Залежно від використання встановіть пилосбірник **B** або насадку для мочалки **G**.

ВСТАНОВЛЕННЯ ЗАРЯДНОЇ СТАНЦІЇ

1. Поставте зарядну станцію на підлогу. Переконайтеся, що достатньо місця з боків станції - мінімум 1,0 м і перед станцією мінімум 2,0 м.



2. Підключіть адаптер до зарядної станції, а потім до розетки. (загоряється індикатор D1).

ВИКОРИСТАННЯ ПИЛОСОСА

Встановіть батарею в пульт дистанційного керування та віртуальну стіну, дотримуйте правильну полярність.

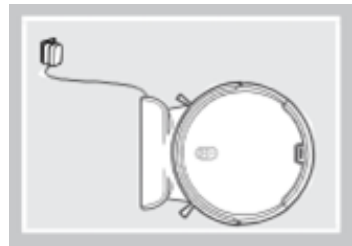
Увімкнення пилососа

1. Встановіть головний вимикач A6 у положення «I».
2. Пролунає звуковий сигнал, а світловий сигнал кнопок C1 і C2 блимає зеленим.

Примітка: Якщо ви використовуєте пилосос разом із зарядною станцією та функцією планового прибирання, залиште головний вимикач у положенні «I» на весь час.

ЗАРЯДКА БАТАРЕЇ

1. Перевірте, чи правильно зарядну станцію підключено до електромережі (індикатор D1 повинен горіти).
2. Поставте пилосос біля зарядної станції та натисніть кнопку F9 на пульті. Якщо заряд батареї надто низький, правильно встановіть пилосос на зарядну станцію.



Примітки:

- Пилосос можна зарядити, підключивши адаптер E до роз'єму живлення A7. Після зарядки необхідно від'єднати адаптер живлення від роз'єму A7 пилососа.
- Стандартний час зарядження становить прибл. 6 годин. Повністю заряджений акумулятор забезпечить час роботи приблизно до 120 хвилин.
- Після прибирання пилосос автоматично шукатиме зарядну станцію.
- Додаток «ETA SMART» дозволяє легко дізнатися стан батареї. Заявку також можна в будь-який час відправити назад на зарядну станцію.

Час роботи пилососа при мінімальній потужності - прибл. 120 хвилин.

Час роботи пилососа при максимальній потужності - прибл. 65 хвилин.

Примітка: Зазначений час роботи базується на внутрішньому тестуванні ETA і стосується лише нової та повністю зарядженої батареї. Залежно від віку та зносу акумулятора час роботи зменшується.

ПУСК / РЕЖИМ ОЧІКУВАННЯ / СОН

Початок (прибирання): індикатор горить зеленим кольором.

Режим очікування (пауза): індикатор блимає зеленим.

Режим сну: індикатор не горить.

Початок (прибирання)

1. Переконайтеся, що головний вимикач A6 знаходиться в положенні «I».
2. Натисканням кнопок на панелі керування (C1/C2) або за допомогою пульта дистанційного керування F запустить пилосос.

Режим очікування (пауза)

Натисніть кнопку C1 на панелі керування або кнопку F2 на пульті дистанційного керування, щоб перервати поточне прибирання та перевести пилосос у режим очікування.

Режим сну

Є два способи перевести пилосос у сплячий режим:

1. Натисніть кнопку C1 протягом 3 секунд.
2. Якщо пилосос перебуває в режимі очікування і протягом 10 хвилин йому не призначено жодного завдання, він автоматично перейде в режим сну.

Примітки:

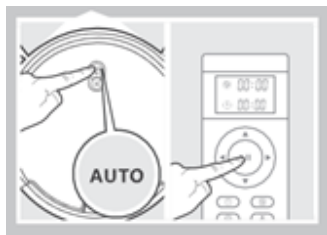
- В режимі сну натисніть C1 на панелі керування або F2 на пульті дистанційного керування, щоб перевести пилосос у режим очікування.
- Якщо пилосос знаходиться в режимі очікування та знаходиться поблизу зарядної станції, пилосос приєднається до зарядної станції через 10 хвилин бездіяльності.

РЕЖИМИ ПРИБИРАННЯ ТА ФУНКЦІЇ ПИЛОСОСУ

Всього пилосос має 3 режими прибирання: розумне прибирання, класичне прибирання, локальне прибирання.

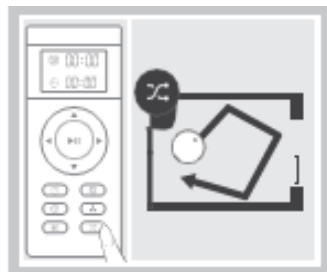
Розумне автоматичне прибирання

Натисніть кнопку C1 на панелі керування або кнопку F2 на пульті дистанційного керування. Під час прибирання пилосос поступово і систематично рухається відповідно до запрограмованого маршруту. Він ділить простір на окремі сегменти. Як тільки пилосос очищає весь доступний простір, він автоматично шукає зарядну станцію. Це найбільш використовуваний метод прибирання.



Класичне прибирання

Натисніть кнопку C2 на панелі керування або кнопку F6 на пульті дистанційного керування. Під час прибирання пилосос вільно переміщається по кімнаті. Він змінює напрямок руху при виявленні стін або інших перешкод. Прибирання проводиться до вичерпання ємності акумулятора. Потім пилосос автоматично шукає зарядну станцію. Цей режим особливо підходить для домогосподарств з килимами.



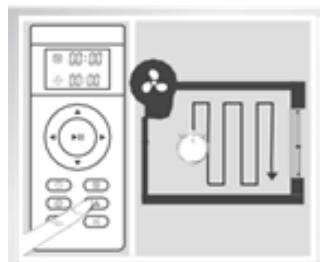
Місцеве прибирання

Натисніть кнопку F8 на пульті. Під час прибирання пилосос рухається в просторі за запрограмованим маршрутом (спіраль). Після завершення прибирання пилосос зупиняється і переходить в режим очікування. Цей режим прибирання підходить для невеликої забрудненої ділянки.



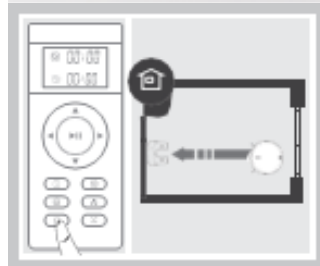
Налаштування рівня потужності всмоктування

Натисніть кнопку F5 на пульті. Рівень потужності всмоктування збільшиться (MAX). Щоб зменшити рівень потужності всмоктування, знову натисніть кнопку F5.



Повернення до зарядної станції

У режимах Автоматичне прибирання та Класичне прибирання пилосос має функцію автоматичного повернення на зарядну станцію після завершення прибирання. Ви також можете відправити пилосос на зарядну станцію за допомогою кнопки F9 на пульті.



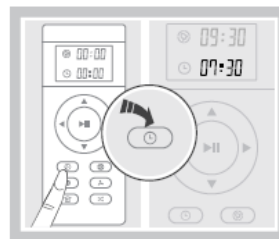
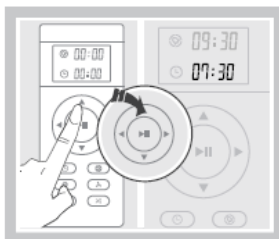
ПОТОЧНИЙ ЧАС ТА ЗАПЛАНОВАНЕ ПРИБИРАННЯ

Аби заплановане прибирання функціонувало належним чином, потрібно спочатку встановити поточний час на пульті дистанційного керування.

УВАГА! Якщо витягнути батареї з пульта дистанційного керування, поточний час і запланований час прибирання будуть скасовані.

Налаштування поточного часу

1. Натисніть кнопку F7 на пульті дистанційного керування. Значення для встановлення години у другому рядку дисплея починає блимати.
2. Тепер ви можете використовувати кнопки F3 (стрілки вгору та вниз), щоб встановити значення години. Використовуйте кнопки F3 (стрілки вліво та вправо), щоб перемикатися між встановленням годин і хвилин.
3. Перемикайте налаштування для хвилин (значення хвилин буде блимати) і встановіть значення хвилин.
4. Натисніть клавішу F7, щоб підтвердити та зберегти встановлений час. Встановлене значення буде без блимання світитися на дисплеї.



Налаштування запланованого прибирання

УВАГА! Встановлюючи розклад прибирання, переконайтеся, що пилосос знаходиться в режимі очікування.

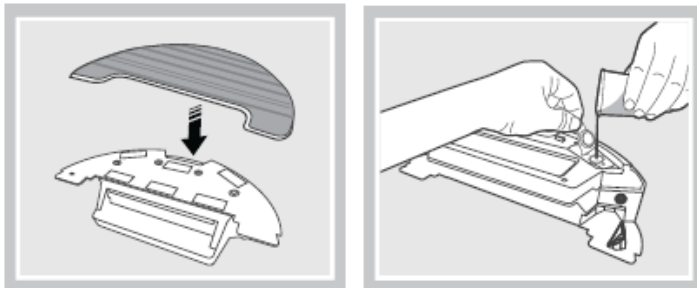
1. Спрямуйте пульт дистанційного керування на пиросос і натисніть кнопку F4. Значення для встановлення години в першому рядку дисплея починає блимати.
2. Тепер ви можете використовувати кнопки F3 (стрілки вгору та вниз), щоб установити значення години прибирання за розкладом. Використовуйте кнопки F3 (стрілки вліво та вправо), щоб перемикатися між встановленням годин і хвилин.
3. Перемкніть налаштування для хвилин (значення хвилин буде блимати) і встановіть значення хвилин для запланованого прибирання (налаштування хвилин встановлюється з кроком 15 хвилин).
4. Щоб підтвердити та зберегти встановлений час прибирання, натисніть кнопку F4. Встановлене значення буде без блимання світитися на дисплеї.



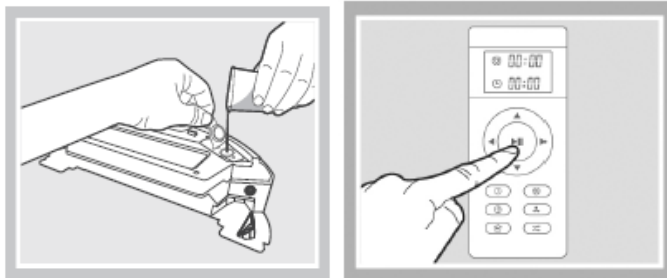
Примітка: Аби скасувати заплановане прибирання, встановіть значення «00:00» на дисплеї.

ВИКОРИСТАННЯ НАСАДКИ ДЛЯ МОЧАЛКИ

1. Правильно прикріпіть мочалку G3 до нижньої частини насадки. Замочіть і відіжміть мочалку перед використанням.
2. Відкрийте гумову пробку G1 і наповніть насадку водою.



3. Помістіть насадку на місце в пиросос.
4. Перемкніть пиросос у режим автоматичного прибирання.



Примітки:

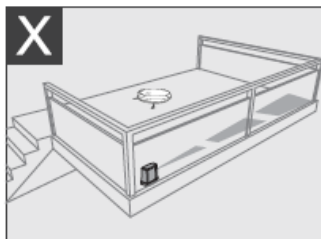
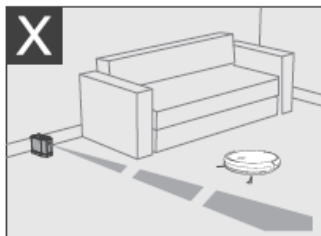
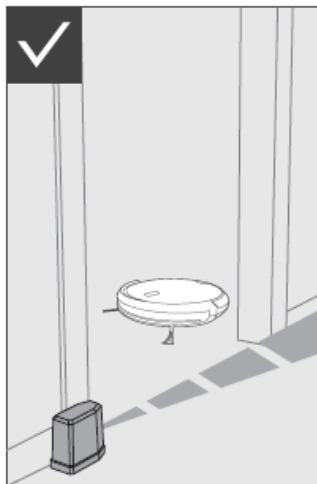
- Під час миття рекомендуємо прибирати окремі кімнати.

- Під час миття перевірте пилосос і, якщо необхідно, додайте води до насадки для мочалки або промийте мочалку.
- Не використовуйте насадку для мочалки на килимах і не допускайте, щоб пилосос торкався килима.
- Зніміть і очистіть насадку для мочалки після використання. Не залишайте її встановленою на пилосос під час заряджання.

ВИКОРИСТАННЯ ВІРУЛЬНОЇ СТІНИ

Віртуальна стіна поділяє ваш будинок на окремі зони, аби допомогти роботі пилососу прибирати ефективніше.

Для кращої роботи розташуйте віртуальну стіну за дверима або навпроти коридору завширшки менше 3 метрів.



1. Віртуальна стіна створює невидимий бар'єр, який блокує робота на довжину до 3 метрів.
2. Перед використанням віртуальної стіни необхідно встановити 2 батарейки типу AA, а потім увімкнути кнопкою H1. Вимкніть віртуальну стіну, коли не використовуєте її.
3. Розташуйте робота на стороні «робочої» зони, як зазначено на етикетці.



СВІТЛОВИЙ ІНДИКАТОР

Статус пилососа

Світловий індикатор

Зарядка	Миготливий оранжевий
Зарядження завершено	Постійне зелене світло
Режим очікування	Блимає зелений
Помилка	Блимає червоний
Низький заряд акумулятора	Блимає оранжевий
Режим прибирання	Постійне зелене світло

ДОДАТОК ETA SMART

Примітка: Smart App "ETA SMART" розширює деякі функції пилососа, а також режими прибирання. Щоб повністю скористатися всіма функціями, ми рекомендуємо використовувати пилосос разом із цією програмою.

Сумісність:

Операційна система смарт-пристрою - Android 6.0 і вище
- IOS 11.0 і вище

Мережа Wifi - 2,4 Ghz
- Безпека WPA1 і WPA2 (рекомендовано WPA2)

УВАГА!

Пристрій не може працювати в мережах Wi-Fi, захищених IEEE 802.1X (зазвичай це корпоративні мережі Wi-Fi).

Завантажте безкоштовну програму «ETA SMART» на свій смарт-пристрій. Ви можете знайти його в базі даних Apple Store або Google Play або використати такий QR-код:



Примітки:

- Якщо QR-код неактивний, знайдіть програму вручну за назвою.

- Щоб завантажити англomовну версію програми, ви повинні встановити англійську мову як мову системи на своєму смарт-пристрої.

Додаток «ETA SMART» дозволяє зручно та інтуїтивно зрозуміло керувати вашим пилососом зі свого смарт-пристрою. Під час створення пари з пристроєм, а також під час подальшого використання пилососа дотримуйтесь інструкцій безпосередньо в додатку. Пилосос має індикатор підключення до мережі Wi-Fi A12. Якщо індикатор A12 світиться зеленим, пилосос підключено до Wi-Fi. Якщо він повільно блимає, це означає, що не підключено. Коли пилосос підключено до мережі Wi-Fi, індикатор A12 швидко блимає.

Примітки:

- Якщо у вас виникли проблеми з підключенням:

- Переконайтеся, що налаштування мережі Wi-Fi та операційна система смарт-пристрою відповідають зазначеним вимогам;
- Перезапустіть пилосос і смарт-пристрій і повторіть процес;

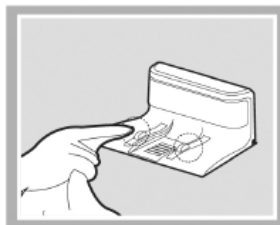
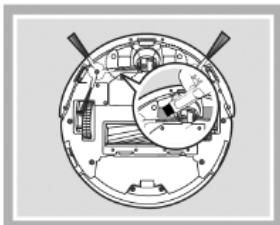
- Якщо можливо, спробуйте перезавантажити сам Wifi роутер;
 - Переконайтеся, що пілосос знаходиться в зоні дії сигналу Wi-Fi;
 - Перевірте, чи заряджений пілосос.
- Назва мережі Wi-Fi і пароль для підключення повинні містити лише букви (a-z, нижній регістр або великі літери) і цифри (0-9).
- Деякі проблеми зі сполученням можуть бути спричинені перенасиченням мереж Wi-Fi та встановлених каналів (особливо в житлових масивах), що спричиняє конфлікти та збої. У разі виникнення таких збоїв зазвичай допомагає перезапуск самого пілососа або Wi-Fi роутера. У той же час, для стабільної роботи сигнал Wi-Fi повинен бути достатньо потужним, щоб покрити всю зону передбачуваного використання пілососа.
- Якщо ваш смарт-пристрій працює під управлінням Android 6.0 або новішої версії, вам потрібно ввімкнути визначення місцезнаходження.

ОБСЛУГОВУВАННЯ ПИЛОСОСА

Регулярно проводите технічне обслуговування та очищення залежно від частоти використання та обсягу прибирання. У більш забрудненому середовищі (де є домашня тварина) необхідний більш часте прибирання. Невиконання технічного обслуговування може призвести до пошкодження пілососа та його компонентів!

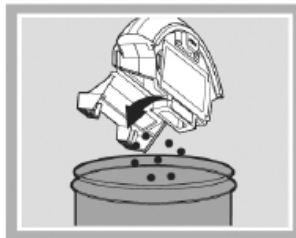
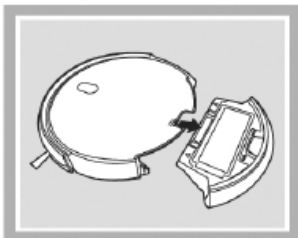
ОЧИЩЕННЯ КОНТАКТІВ ЗАРЯДКИ

Вимкніть пілосос і від'єднайте зарядну станцію від джерела живлення! Очистіть зарядні контакти (A3, D3) на пілососі та на станції м'якою сухою тканиною. Очищайте принаймні раз на місяць. Не використовуйте для чищення контактів агресивні миючі засоби або мастила.



ОЧИЩЕННЯ ПИЛОЗБІРНИКА ТА ФІЛЬТРІВ

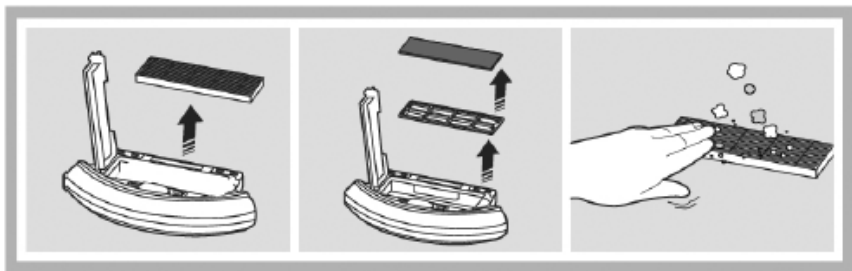
1. Витягніть пилозбірник В з пілососа. Утилізуйте бруд разом зі звичайними побутовими відходами.



2. Очистіть пилозбірник інструментом І (або іншим відповідним).

3. Витягніть фільтри з пилозбірника та очистіть їх інструментом І (або іншим відповідним).

Обережно продуйте або постукайте по фільтру HEPA В3. Поролоновий фільтр В4 і захисний фільтр В5 можна промити під проточною водою. Якщо пилозбірник забруднився, ви також можете промити його під проточною водою. Дайте всьому повністю висохнути перед повторним використанням!



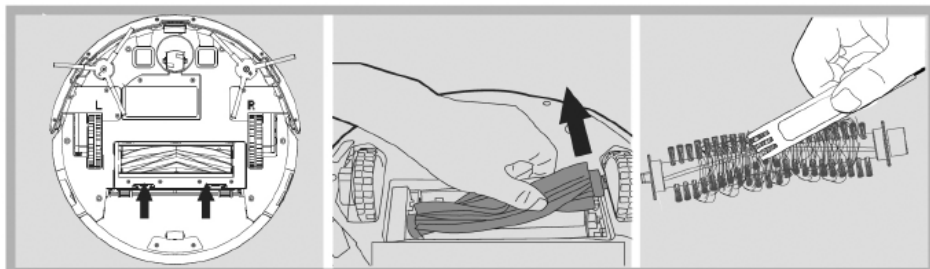
УВАГА!

- Для чищення фільтрів не використовуйте агресивні мийні та чистячі засоби або гарячу воду.
- Для підтримки параметрів фільтра HEPA рекомендується хімістка.
- Якщо ви вирішите промити фільтр HEPA водою, його здатність фільтрації буде знижена.
- Максимальна кількість промивань фільтра - 3 рази. Тоді необхідно купувати новий.
- Рекомендується міняти фільтр HEPA принаймні двічі на рік.
- Фільтри не призначені для миття в посудомийній машині.
- Неправильне очищення фільтрів може призвести до несправності пилососа!

4. Після технічного обслуговування пилосос разом із фільтрами помістіть назад у пилосос.

ОЧИЩЕННЯ ОСНОВНОЇ ЩІТКИ

1. Натисніть кришку на себе, зніміть кришку A11 і зніміть головну щітку A10 з пилососа.
2. Очистіть головну щітку очисним інструментом I (або іншим відповідним). Ви також можете використовувати ножиці для видалення сплутаного волосся/ шерсті. Протріть кришку основної щітки та відсік основної щітки м'якою сухою тканиною.



ОЧИЩЕННЯ БІЧНИХ ЩІТОК

1. Вкрутіть кріпильні гвинти за допомогою викрутки.
2. Зніміть дві бічні щітки, очистіть їх і видаліть скручене волосся / шерсть домашньої тварини).

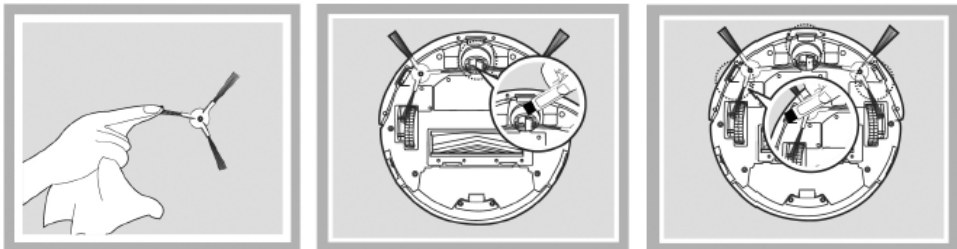
ОЧИЩЕННЯ КОЛІС

Очистіть переднє, ліве та праве колеса за допомогою пристрою I.

Примітка: Частина волосся/ шерсті домашніх тварин може бути намотана навколо осі коліс, а інший бруд може пристати. Регулярно перевіряйте та чистіть колеса.

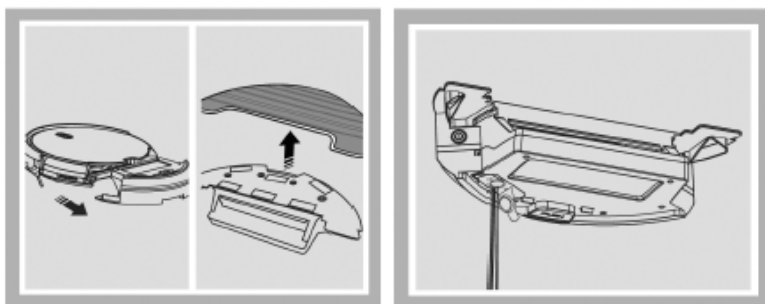
ОЧИЩЕННЯ СЕНСОРІВ

Після кожного очищення очищуйте датчики інструментом І (або іншим відповідним).



ОЧИЩЕННЯ НАСАДКИ ДЛЯ МОЧАЛКИ

Знімайте подовжувач з пилососа після кожного використання. Злийте зайву воду з резервуара. Промийте подовжувач швабри під проточною водою.



Технічне обслуговування, яке вимагає втручання у внутрішні частини приладу, має виконуватися професійним сервісом! Невиконання інструкцій виробника призведе до втрати права на гарантійний ремонт!

ІНДИКАТОРИ ПОМИЛОК

Звукові сигнали	Причина	Рішення
1 сигнал	Колеса або бічні щітки не обертаються	Перевірте та очистіть колеса та бічні щітки
2 сигнали	Помилка датчика або переднього бампера	Очистіть датчики і перевірте працездатність переднього бампера
3 сигнали	Пилосос застряг	Усуньте перешкоду або перемістіть пилосос на вільне місце
4 сигнали	Помилка основної щітки	Перевірте та очистіть основну щітку

УСУНЕННЯ НЕСПРАВНОСТЕЙ

Проблема	Причина	Рішення
Пилосос обертається на одному місці	Ліве/праве колесо застрягло	Перевірте та очистіть колеса
Пилосос рухається весь час назад	Один із датчиків у передньому бампері забруднений або пошкоджений	Очистіть датчики переднього бампера. Якщо проблема не зникає, зверніться до авторизованого сервісного центру
Пилосос постійно натикається на перешкоди	Передній бампер забитий брудом	Перевірте та очистіть передній бампер
Пилосос прибирає дуже недовго	Акумулятор недостатньо заряджений або закінчився термін служби	Повністю зарядіть пилосос. Якщо проблема не зникає, замініть акумулятор на новий
Потужність всмоктування пилососа зменшується	Пилозбірник заповнений або фільтри забруднені	Перевірте та очистіть пилозбірник і фільтри

ТЕХНІЧНІ ХАРАКТЕРИСТИКИ

Робот-пилосос	
Клас захисту приладу	III.
Робоча напруга	14,4 V (DC)
Акумулятор	Літій-іонний
Економія батареї	2400 мАг
Час зарядки	6 годин
Вага	2,5 кг
Габарити	Ø 312 мм x 72 мм

Діапазон частот	2.4 GHz
Вихідна потужність (EIRP)	15.95 dBm
Бездротові технології	Wifi
Заявлений рівень шуму становить 72 дБ(А) на 1рW.	

Зарядний адаптер	
Назва або торгова марка виробника пристрою, реєстраційний номер підприємства та адреса	ETA a.s., Náměstí práce 2523, 760 01 Zlín
Номер моделі пристрою	ETA251290000
Назва або товарний знак виробника адаптера змінного струму, реєстраційний номер підприємства та адреса	Ten Pao industrial Co., Ltd. Room 10-11, 6/F., Kwong Sang Hong Cent-re, 151-153 Hoi Bun Road, Kwun Tong, Kowloon, Hong Kong
Ідентифікатор моделі адаптера змінного струму	S012DBV1900060
Вхідна напруга	100-240 В (AC)
Вхідна частота	50/60 Гц
Вихідна напруга	19 V (DC)
Вихідний струм	0,6 А
Вихідна потужність	11,4 Вт
Середній ККД в активному режимі	84,85%
Низька ефективність навантаження (10%)	76,32%
Споживана потужність без навантаження	0.057 W
Клас захисту приладу	II.

Відсоток вихідного струму, зазначеного на паспортній таблиці	
Стан навантаження 1	100 % ± 2 %
Стан навантаження 2	75 % ± 2 %
Стан навантаження 3	50 % ± 2 %
Стан навантаження 4	25 % ± 2 %
Стан навантаження 5	10 % ± 1 %
Стан навантаження 6	0 % (стан без навантаження)

Зарядна станція

Клас захисту приладу	III.
Вхідна напруга	19 В (DC)

Цим ETA a.s. заявляє, що радіобладнання типу ETA2512 відповідає Директиві 2014/53/EU. Повний текст декларації про відповідність ЄС доступний за такою адресою в Інтернеті: <http://eta.cz/declaration-of-conformity>

Виробник залишає за собою право змінювати технічні характеристики для відповідної моделі. Виробник залишає за собою право змінювати/оновлювати додаток ETA SMART без попереднього повідомлення. Через характер таких змін/оновлень деяка інформація чи процедури в цьому посібнику можуть застаріти або бути відсутніми.

Гарантія 24 місяці не поширюється на зниження ефективної ємності акумулятора, викликане його використанням або віком. Ефективна ємність поступово зменшується в залежності від способу використання акумулятора.

ОХОРОНА НАВКОЛИШНЬОГО СЕРЕДОВИЩА

Якщо дозволяють розміри, на всіх деталях є етикетки матеріалів, що використовуються для виготовлення упаковки, комплектуючих і аксесуарів, а також їх переробки. Символи, зазначені на виробі або в супровідній документації, означають, що використані електричні чи електронні вироби не можна утилізувати разом із побутовими відходами. Для належної утилізації продукту здайте його в спеціальні місця збору, де він буде безкоштовно прийнятий. Відповідна утилізація продукту може допомогти зберегти цінні природні ресурси та запобігти можливим негативним впливам на навколишнє середовище та здоров'я людей, які можуть бути можливими наслідками неправильної утилізації відходів. За більш детальною інформацією звертайтеся до місцевих органів влади або в найближчий пункт збору. За неналежну утилізацію цього типу відходів можуть бути накладені штрафи відповідно до національних правил.

Якщо прилад має бути виведений з експлуатації назавжди, після відключення його від джерела живлення рекомендується відрізати шнур живлення, і таким чином його не можна буде використовувати знову.

Видалення акумулятора

Відкрутіть 2 гвинти кришки батарейного відсіку в нижній частині пілососа. Витягніть акумулятор і від'єднайте роз'єм. Для від'єднання роз'єму використовуйте більше зусилля, щоб подолати запобіжник від мимовільного роз'єднання.

Попередження та символи, що використовуються на приладі, упаковці або в інструкції з експлуатації:

HOUSEHOLD USE ONLY. - Тільки для домашнього використання.

DO NOT IMMERSE IN WATER OR OTHER LIQUIDS. - Не занурювати у воду або інші рідини.

DO NOT IMMERSE IN WATER OR OTHER LIQUIDS. - Не занурювати у воду або інші рідини.



TO AVOID DANGER OF SUFFOCATION, KEEP THIS PLASTIC BAG AWAY FROM BABIES AND CHILDREN. DO NOT USE THIS BAG IN CRIBS, BEDS, CARRIAGES OR PLAYPENS. THIS BAG IS NOT A TOY!

Щоб уникнути небезпеки задухи, зберігайте поліетиленовий пакет подалі від немовлят і дітей. Не використовуйте пакет у люльках, ліжечках, колясках або манежах. Поліетиленовий пакет - не іграшка.



- Символ застереження.



- Прочитайте інструкцію з експлуатації.



- Знімний блок живлення.

ГАРАНТІЙНИЙ ТАЛОН

На товар, зазначений у цьому гарантійному талоні, надається гарантія протягом двадцяти чотирьох місяців з дати продажу споживачеві. Гарантія поширюється на збої та дефекти, що виникли протягом гарантійного періоду через помилку виробництва або дефект у використаних матеріалах.

Не дозволяється вносити зміни, стирати або переписувати дані, зазначені в гарантійному талоні.

3 питань щодо гарантійного обслуговування телефонуйте +380968067651

При оформленні рекламації необхідно надати: заявлений товар, оригінал документу про покупку, в якому чітко вказано тип товару та дату його продажу споживачеві, або цей належним чином заповнений гарантійний талон. Гарантія діє лише за умови використання продукту згідно з інструкцією експлуатації та підключення до належної напруги мережі.

Споживач втрачає право на гарантійний ремонт або безкоштовне обслуговування у разі:

- Некваліфікованого ремонту і іншим втручанням, що спричинили зміни в конструкції виробу.
- Неправильної експлуатації, недбалого користування приладу, неправильного підключення, недотримання доданої інструкції.
- Попадання всередину сторонніх предметів, рідин, комах, гризунів і так далі.
- Несвочасним чищенням фільтрів, пилосбірників і інших частин і аксесуарів, що вимагають періодичного чищення та заміни.
- Підключення в мережу з напругою, що відрізняється від вказаної в правилах експлуатації до даного виробу, або з невідповідністю стандартним параметрам мережі живлення.
- Дії нездоланної сили (пожежа, повінь, блискавка та ін.)
- Використання продукту для професійної чи іншої прибуткової діяльності.
- Використання виробу з аксесуарами, відмінними від рекомендованих.
- Неналежного обслуговування продукту.
- Дією високих зовнішніх температур на нетермостійкі частини виробу.
- Зміни, видалення або нерозбірливо надрукованого серійного номеру.
- Нерегулярного очищення виробів, особливо якщо дефект викликаний залишками їжі, волоссям, домашнім пилом або іншими забрудненнями.
- Механічного пошкодження виробу, спричиненого неправильним використанням виробу або його падінням.

Гарантія не поширюється на вузли, механізми і аксесуари, що мають природній термін зносу (щітки для пилососів, металеві чаші мультиварок і форми для випікання з антипригарним покриттям, сітка-ніж для соковижималок, ножі, мішки-пилосбірники, змінні фільтри і так далі).

Якщо товар відправляється поштою або транспортною службою, він повинен бути запакований в упаковку, придатну для транспортування, таким чином, щоб уникнути пошкодження товару під час транспортування.

З питань щодо гарантійного обслуговування телефонуйте +380968067651

eta

Тип продукту:	Печатка продавця:
Дата продажу:	
Серійний номер:	
1. Дата прийняття / № ремонту / Печатка та підпис :	2. Дата приймання / № ремонту / Печатка та підпис :
3. Дата приймання / № ремонту / Печатка та підпис:	4. Дата прийняття / № ремонту / Печатка та підпис: