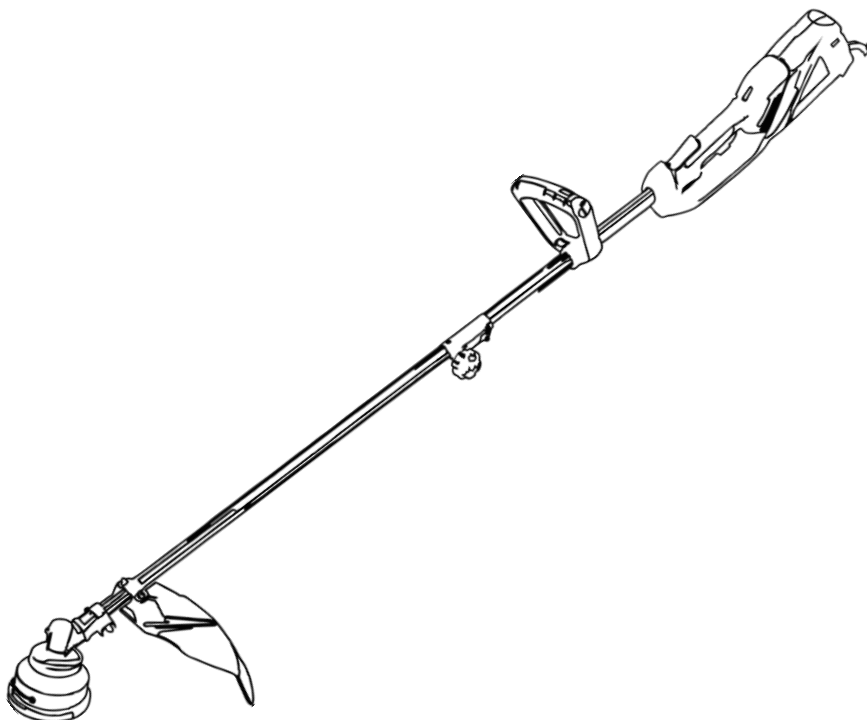


# Gärtner

## ВСЕ-1720 К

**ТРИМЕР САДОВИЙ ЕЛЕКТРИЧНИЙ**



UA



## ЗМІСТ

Вступ.....	3
1. Заходи безпеки .....	3
2. Опис і принцип роботи .....	6
3. Підготовка виробу до використання .....	8
4. Використання виробу .....	10
5. Технічне обслуговування виробу .....	12
6. Поточний ремонт складових частин виробу .....	13
7. Строк служби, зберігання, транспортування .....	15
8. Гарантії виробника (постачальника) .....	15
9. Технічний паспорт .....	16
10. Комплектність .....	17
11. Утилізація .....	17

## Інструкція з експлуатації (копія оригіналу)

### УВАГА!

#### Шановний покупець!

Вдячні Вам за придбання даної моделі електроінструменту торгової марки GÄRTNER. Ця модель поєднує в собі сучасні конструктивні рішення для збільшення ресурсу роботи, продуктивності і надійності інструменту, а також для його безпечного використання. Ми впевнені, що продукція торгової марки GÄRTNER стане Вашим помічником на довгі роки.

При покупці тримера садового електричного **BCE-1720 K** вимагайте перевірки його працездатності пробним запуском і перевірки відповідності комплектності (розділ 10 «Комплектність» Інструкції з експлуатації).


Перед використанням уважно вивчіть Інструкцію з експлуатації та дотримуйтесь заходів безпеки при роботі.

Переконайтеся, що гарантійний талон повністю і правильно заповнений.

В процесі користування дотримуйтесь вимог Інструкції з експлуатації.

## ВСТУП

Тример садовий електричний **BCE-1720 K** (далі - виріб) призначений для роботи на присадибних ділянках, в садах і парках, для підстригання країв газону і скошування трави у важкодоступних місцях (під кущами і т.д.), для скошування бур'яну та дрібного чагарнику з товщиною гілок до 10 мм у побутових умовах.

Знак  у маркуванні означає наявність у конструкції виробу подвійної ізоляції (клас II). Це означає, що всі зовнішні металеві частини електрично ізолювані від струмопровідних частин. Це виконано за рахунок розміщення додаткових ізоляційних бар'єрів між електричними і механічними частинами, роблячи необов'язковим заземлення інструменту.



**УВАГА! Подвійна ізоляція не замінює звичайних запобіжних заходів, необхідних при роботі з цим інструментом. Ізоляційна система служить додатковим захистом від удару електричним струмом внаслідок можливого пошкодження електричної ізоляції всередині виробу.**

Уважно вивчіть цю Інструкцію з експлуатації, в тому числі пункт 1 «Заходи безпеки». Тільки таким чином Ви зможете навчитися правильно поводитися з інструментом, і уникнете помилок та небезпечних ситуацій.



**УВАГА! Порушення вказівок та інструкцій з техніки безпеки можуть стати причиною ураження електричним струмом, пожежі та важких травм.**

## 1 ЗАХОДИ БЕЗПЕКИ

### 1.1 Загальні правила безпеки



#### ПОПЕРЕДЖЕННЯ!

**Перед використанням обладнання повинні бути взяті всі необхідні заходи безпеки для того, щоб зменшити ступінь пожежного ризику та знизити ймовірність пошкодження корпусу і деталей виробу.**

Оскільки попередження і правила техніки безпеки, які наведені в даній інструкції, не виключають усіх можливих випадків, що виникають при роботі з виробом, необхідно проявляти обережність та уважність при виконанні робіт. Слід пам'ятати, що оператор даного виробу несе відповідальність не тільки за власну безпеку, але і за безпеку оточуючих.

1.1.1 Застосовуйте виріб суворо за призначенням.

1.1.2 Забороняється використання даного виробу дітьми та людьми, що не ознайомлені з інструкцією з експлуатації.

1.1.3 При роботі з виробом дотримуйтесь безпечної дистанції від місця роботи до оточуючих

людей (15 метрів).

1.1.4 Перед підключенням тримера до джерела електроживлення впевніться у тому, що напруга в електромережі відповідає значенням, зазначеним на маркувальній табличці виробу.

1.1.5 Перед початком роботи уважно ознайомтеся з елементами управління виробу. Всі елементи управління завжди повинні бути в бездоганному стані: для цього необхідно виконувати регулярну технічну перевірку. У разі виявлення несправностей, припиніть використання виробу і негайно зверніться у спеціалізований сервісний центр для проведення ремонту.

1.1.6 При роботі з виробом надягайте спеціальний одяг, взуття та засоби індивідуального захисту (захисні окуляри, рукавички). Не надягайте просторий одяг та прикраси, так як їх може затягнути у рухомі частини виробу.

1.1.7 Якщо Ви не використовуєте виріб, маєте намір провести заміну насадок або його очищення, вимкніть виріб і від'єднайте кабель від електромережі. З'єднувальний штепсель і розетка повинні завжди залишатися сухими і чистими. Забороняється торкатися мокрими руками до даних частин виробу.

1.1.8 Дотримуйтесь обережності при роботі з виробом: слідкуйте за тим, щоб одяг і частини тіла не стикалися з рухомими частинами виробу.

1.1.9 Бережіть кабель електроживлення від пошкоджень гострими предметами та від порушень ізоляції, викликаних відкритим полум'ям або джерелами тепла. Забороняється переносити виріб за кабель електроживлення. У разі відключення тримера від джерела електроживлення тримайтеся за штепсель. Не тягніть за кабель. негайно від'єднайте виріб від джерела електроживлення. Ремонт цієї деталі повинен здійснюватися у спеціалізованому сервісному центрі.

1.1.10 Слідкуйте за тим, щоб кабель електроживлення не стикався з рухомими частинами виробу. При потрапленні кабелю на лінію різу тримера негайно вимкніть виріб, відключіть його від джерела електроживлення і перевірте кабель на наявність пошкоджень.

1.1.11 Завжди тримайте виріб двома руками. Вислизання виробу з рук оператора під час роботи може завдати шкоди здоров'ю, створити загрозу для життя та привести до матеріальних збитку. Рукоятки завжди повинні бути сухими й чистими.

1.1.12 Не надавайте виріб дії надмірної вологості, не занурюйте його в рідини. Забороняється застосування виробу в умовах атмосферних опадів.

1.1.13 Регулярно виконуйте перевірку технічного стану виробу і його приладдя. Оптимальна продуктивність може бути досягнута тільки за умови відмінного стану виробу та приналежностей. Завжди перевіряйте захисні кожухи, перемикач, кабель електроживлення, надійність з'єднань (всі болти мають бути затягнуті до кінця) і правильність роботи виробу (рівномірне обертання, незначна вібрація тощо). При виявленні несправностей зупиніть роботу і зверніться до авторизованого сервісного центру.

1.1.14 Займайте безпечне і стійке положення при роботі з виробом.

1.1.15 Щоб уникнути отримання травм, упевніться в тому, що в робочій зоні відсутні будь-які перешкоди.

1.1.16 Не кладіть виріб на землю до повної зупинки двигуна і припинення обертання рухомих деталей. Ніколи не намагайтеся рукою зупинити або уповільнити обертання ріжучої котушки або ножа.

1.1.17 Виріб не призначений для використання в умовах підвищеної пожежо- і вибухонебезпечності. Забороняється використання виробу в безпосередній близькості від вогнебезпечних та легкозаймистих матеріалів і речовин.

1.1.18 Забороняється вносити зміни в конструкцію виробу (демонтувати кожухи, болти тощо). Всі види ремонту повинні виконуватися тільки у спеціалізованому сервісному центрі! Для ремонту виробу необхідно використовувати тільки оригінальні запасні частини, рекомендовані виробником. Використання інших запасних частин може призвести до неправильної роботи виробу і завдати шкоди здоров'ю оператора, призвести до виникнення небезпечних для життя ситуацій або до матеріальних збитків.

1.1.19 Забороняється перевантажувати виріб. При перегріві виробу зупиніть роботу і дайте йому деякий час охолонути.

1.1.20 Уникайте випадкового запуску двигуна виробу. Перед підключенням тримера до джерела електроживлення переконайтеся, що перемикач знаходиться у положенні «Вимкнено».

1.1.21 Не починайте роботу з виробом, якщо Ви втомилися, перебуваєте під впливом алкоголю, лікарських засобів або інших речовин, що знижують швидкість реакції.

1.1.22 Утримуйте в чистоті вентиляційні отвори, ніколи не вставляйте туди пальці та сторонні предмети. Постійне надходження достатньої кількості повітря необхідно для нормальної роботи двигуна.

1.1.23 Перевіряйте деталі на наявність пошкоджень. Перш ніж продовжити експлуатацію виробу, слід ретельно перевірити захисний кожух та інші деталі, які мають пошкодження, з метою діагностики їх функціональності. Перевірте надійність кріплення рухомих елементів, справність деталей виробу, правильність складання та будь-які інші параметри, які можуть вплинути на їх роботу. Захисний кожух, несправні перемикачі або будь-які інші пошкоджені деталі необхідно відремонтувати або замінити в уповноваженому сервісному центрі. Не працюйте з інструментом з несправним перемикачем «Увімк/Вимк».



**УВАГА! Щоб уникнути травм, використовуйте тільки ті аксесуари або пристрої, що зазначені в цій Інструкції з експлуатації або в каталозі TM GÄRTNER.**

1.1.24 Ремонт виробу повинен здійснюватися винятково в уповноваженому сервісному центрі з використанням тільки оригінальних запасних частин TM GÄRTNER. В іншому випадку можливе нанесення серйозної шкоди здоров'ю користувача.

## **1.2 Особливі вимоги експлуатації виробу (Заходи безпеки)**

При роботі з виробом слід суворо дотримуватися всіх наявних заходів безпеки. Необхідно бути максимально уважним під час роботи, тому що різучі елементи виробу можуть завдати серйозної травми при неправильному використанні виробу.

1.2.1 Щоб уникнути ненавмисного увімкнення виробу, завжди від'єднуйте його від джерела електроживлення відразу після закінчення роботи.

1.2.2 Забороняється використовувати виріб з пошкодженими кожухами або елементами управління. Завжди перевіряйте правильність і надійність встановлення захисного кожуха перед початком робіт. Захисний кожух служить не тільки для безпеки оператора, але і забезпечує оптимальну роботу виробу. Застосування виробу без захисного кожуха скасовує всі гарантійні зобов'язання.

1.2.3 Забороняється розташовувати кабель електроживлення поблизу різальних елементів. Кабель електроживлення завжди повинен знаходитись ззаду виробу.

1.2.4 Забороняється використання виробу для обрізки дерев і великого чагарнику. Це може пошкодити виріб.

1.2.5 При використанні виробу слідкуйте за тим, щоб різучий елемент не стикався з твердими предметами (камінням, бордюром, стовпами огорож тощо). Це може пошкодити жилку, котушку, ніж або захисні кожухи.

1.2.6 Використовуйте тільки рекомендовані виробником різучі жилки (жилка діаметром 2,0-2,5 мм). Забороняється застосування різучих жилкоз з іншими параметрами.

1.2.7 Забороняється використовувати металевий дріт, металізований корд замість нейлонової жилки.

1.2.8 Необхідно завжди прибирати всі перешкоди з робочої зони (каміння, шланги, мотузки, електричні дроти, садові прикраси тощо) перед початком роботи.

1.2.9 При ударах об сторонні предмети негайно вимкніть двигун і перевірте цілісність виробу. Усуньте пошкодження перед наступними спробами використання виробу. Не використовуйте виріб з пошкодженими або відсутніми частинами та елементами.

1.2.10 Одягайте закрите взуття і довгі брюки. Під час роботи виробу дрібні предмети можуть відлетіти і заподіяти травм.

1.2.11 Завжди відключайте кабель від джерела електроживлення в наступних випадках:

- якщо Ви не працюєте з виробом;
- якщо Ви переносите виріб на інший робочий майданчик;
- якщо Ви залишаєте виріб без нагляду;
- якщо виявлено пошкодження кабелю електроживлення або будь-якої іншої частини виробу (особливо захисних кожухів, рукоятки тощо);
- перед чищенням робочої зони різучої жилки;
- при будь-яких операціях з котушкою;
- перед тим, як перевернути тример для перевірки робочої зони різучої жилки, перед встановленням захисного кожуха тощо.

1.2.12 Забороняється використовувати виріб для подрібнення зрізаної трави.

1.2.13 Забороняється фіксувати перемикач у положенні «Увімкнений» за допомогою додаткових пристроїв.

1.2.14 Не демонуйте і не змінюйте деталі цього виробу. Це може призвести до травми або/і пошкодження виробу та порушення умов гарантії виробника.

1.2.15 При використанні подовжувачів завжди перевіряйте їх на відповідність технічним параметрам виробу (номінальна потужність). Переконайтеся в тому, що подовжувач знаходиться у справному стані та може використовуватись на вулиці. Забороняється користуватися ушкодженими подовжувачами - необхідно перевіряти їх стан перед кожним застосуванням. При використанні подовжувачів на котушці, перед підключенням до джерела електроживлення, необхідно впевнитись у тому, що кабель розмотаний повністю. Використовуйте фіксуючий хомут для приєднання вилки кабелю електроживлення до розетки подовжувача для запобігання випадкового роз'єднання.



**УВАГА! Ріжуча котушка (або ніж) продовжує рух за інерцією після відключення виробу. Перед проведенням будь-яких робіт з обслуговування виробу та заміни деталей, завжди вимикайте двигун і переконайтеся, що ріжуча котушка (ніж) зупинилася.**

1.2.16 Для зменшення ризику отримання травм внаслідок ураження предметами, що вилітають з-під ріжучого елемента, не дозволяйте стороннім особам, дітям, а також домашнім тваринам, перебувати на відстані менше 15 метрів від місця роботи. Стороннім особам варто використовувати захисні окуляри. При наближенні сторонніх осіб зупиніть двигун і припиніть роботу.

1.2.17 Перед початком роботи встановлюйте передню рукоятку в положення, що забезпечує максимальну зручність при роботі.

1.2.18 Максимальна висота травостою має бути на партерних газонах – 5 см, звичайних – 10 см, лучних – 15-20 см. Висота скошування травостою на партерних газонах 2-4 см, звичайних і лучних 3-5 см.

1.2.19 Забороняється:

- працювати босоніж і у відкритому взутті. Слід надягати міцне взуття на гумовій підшві. Рекомендується використовувати рукавички, довгі брюки з міцної тканини, а також засоби захисту очей та органів слуху;

- експлуатувати і зберігати виріб у приміщеннях з вибухонебезпечним, а також хімічно активним середовищем, що руйнує метали та ізоляцію;

- експлуатувати виріб в умовах впливу крапель і бризок, на відкритих майданчиках під час снігопаду та дощу;

- залишати без нагляду виріб, підключений до електромережі;

- передавати виріб особам, які не мають права користування ним;

- експлуатувати виріб, якщо під час роботи виникла хоча б одна з таких несправностей:

- 1) Пошкодження штепсельної вилки або шнура електроживлення;

- 2) Несправний вимикач або його нечітка робота;

- 3) Іскріння щіток на колекторі, що супроводжується появою кругового вогню на його поверхні;

- 4) Витікання мастила з редуктора;

- 5) Швидкість обертання падає до ненормальної величини;

- 6) Корпус двигуна перегрівається;

- 7) Поява диму або запаху, характерного для горілої ізоляції;

- 8) Поламка або поява тріщин в корпусних деталях або рукоятках;

- 9) Пошкодження котушки з ріжучою жилкою (пошкодження, затуплення ріжучого ножа).

## 2 ОПИС І ПРИНЦИП РОБОТИ

### 2.1 Призначення виробу

2.1.1 Триммер садовий електричний **ВСЕ-1720 К** призначений для роботи на присадибних ділянках, в садах і парках, для підстригання країв газону і скошування трави у важкодоступних місцях (під кущами тощо), для скошування бур'яну та дрібного чагарнику товщиною до 10 мм у побутових умовах. Використання виробу для будь-яких інших цілей є порушенням інструкції з експлуатації.

2.1.2 Виріб повинен експлуатуватися в інтервалі робочих температур від +5 °С до +40 °С, з

відносною вологістю повітря не більше 80% і відсутністю прямої дії атмосферних опадів та надмірної запиленості повітря.

Електроживлення виробу здійснюється від однофазної мережі змінного струму напругою 220 В, частотою 50 Гц; допустимі відхилення напруги електроживлення  $\pm 10\%$ .

Застосування у виробі колекторного електроприводу з подвійною ізоляцією забезпечує максимальну безпеку при роботі від мережі змінного струму напругою 220 В без застосування індивідуальних засобів захисту і заземлюючих пристроїв.

2.1.3 У зв'язку з постійною діяльністю з удосконалення приладу, виробник залишає за собою право вносити в його конструкцію незначні зміни, які не відображені в цій Інструкції з експлуатації та не впливають на ефективну і безпечну роботу інструменту.

## 2.2 Склад виробу

Зовнішній вигляд тримера садового електричного **VCE-1720 K** показаний на рисунку 1.

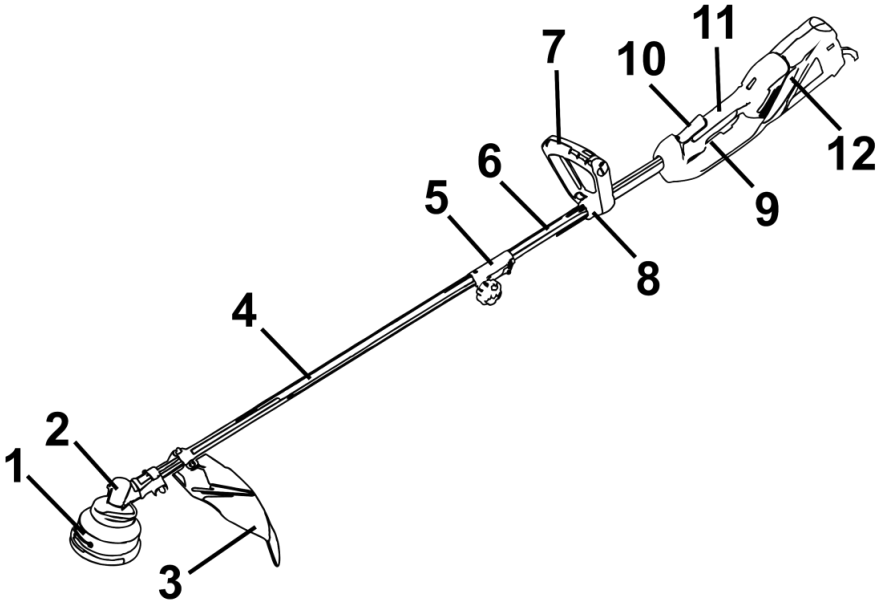


Рисунок 1

1. Ріжучий елемент (ріжучий ніж або ріжучий котушка з жилкою)
2. Редуктор
3. Захисний кожух із закріпленим на ньому ножом-відсікачем жилки
4. Нижня штанга
5. З'єднувальний вузол
6. Верхня штанга
7. Передня рукоятка
8. Кронштейн кріплення передньої рукоятки
9. Перемикач «Увімк/Вимк» (кнопка вимикача)
10. Кнопка блокування вимикача від випадкового ввімкнення
11. Рукоятка на корпусі електродвигуна
12. Корпус електродвигуна

## 2.3 Пристрій і принцип роботи

2.3.1 Виріб складається з наступних основних частин: електродвигуна, двох штанг з суцільнометалевими валами та з'єднувальним вузлом, вимикача, мережевого кабелю,

передньої рукоятки, редуктора, захисного кожуха, ріжучого елемента (котушки з жилкою або ріжучого ножа), встановленого на шпindel редуктора.

2.3.2 Увімкнення електродвигуна виробу здійснюється натисканням кнопки блокування вимикача (10) з наступним натисканням клавіші вимикача (9). Вимкнення електродвигуна здійснюється відпусканням клавіші вимикача (9). Крутний момент від електродвигуна передається через вал на одноступінчатий редуктор (2), на шпindel якого встановлюється ріжучий елемент (1) для підстригання трави або дрібного бур'яну.



**УВАГА! Використовуйте виріб тільки з встановленим захисним кожухом.**

2.3.3 Конструкція виробу дозволяє встановлювати передню рукоятку в оптимальне для роботи положення.

2.3.4 Виріб оснащений електронним блоком плавного пуску, що забезпечує плавний набір обертів при увімкненні та обмежує пусковий струм електродвигуна. Система «плавний пуск» також виключає неконтрольовані ривки виробу при запуску, збільшує ресурс роботи виробу в цілому за рахунок зниження навантажень на деталі та вузли.

2.3.5 У зв'язку з постійним вдосконаленням, виріб може мати незначні відмінності від опису та рисунків, які не погіршують його експлуатаційні властивості.

### 3 ПІДГОТОВКА ВИРОБУ ДО ВИКОРИСТАННЯ



**УВАГА! Забороняється починати роботу з виробом, не виконавши вимог з техніки безпеки, зазначених у розділі 1 «Заходи безпеки» цієї Інструкції з експлуатації.**

#### 3.1 Складання виробу:



**УВАГА! Гострий ніж! Щоб уникнути травм, не торкайтеся ножа-відсікача жилки, який розташований на захисному кожусі.**

- встановіть передню рукоятку (7) на верхню штангу (6) за допомогою призначених для цього кронштейнів і кріпильних елементів;
- введіть нижню частину виробу (нижня штанга (4) з редуктором (2)), орієнтуючи штангу по отвору в сполучному вузлі (5), у верхню частину (верхня штанга (6) з електродвигуном (11)) до щільного з'єднання і фіксації вала у призначеній втулці;
- затягніть смушкову гайку сполучного вузла (5) для надійної фіксації з'єднання верхньої і нижньої частин виробу;
- встановіть захисний кожух на нижню штангу за допомогою гвинтів і кронштейна;
- зніміть захист з ножа-відсікача, встановленого на захисному кожусі (3);
- встановіть ріжучу котушку з жилкою або ріжучий ніж на шпindel редуктора (2);
- закріпіть наплічний ремінь на відповідному хомуті.

#### 3.2 Встановлення ріжучої котушки з жилкою:



Рисунок 2

- поєднайте отвір у маточині вала (шпindelю) з отвором у чашці редуктора;
- вставте металевий стопорний стрижень в отвір чаши редуктора і в отвір маточини вала;
- відкрутіть гайку кріплення з маточини виробу. Зніміть чашку з вала, залишивши маточину (рис.2);
- утримуючи стрижень, закрутіть котушку проти годинникової стрілки до упору.



### 3.3 Зняття ріжучої котушки з жилкою:

- поєднайте отвір маточини валу з отвором чаші редуктора;
- вставте металевий стопорний стрижень в отвір чаші редуктора і в отвір маточини валу;
- утримуючи стопорний стрижень однією рукою, іншою рукою відкрутіть котушку з жилкою, повертаючи її за годинниковою стрілкою.

### 3.4 Заміна жилки на ріжучій котушці:

Перш ніж почати заміну жилки, обов'язково відключіть кабель електроживлення від розетки.

- використовуйте жилку діаметром 2,0-2,5 мм;
- витягніть шпулю з корпусу ріжучої котушки;
- відрізок жилки довжиною не більше 5 метрів складіть навпіл;
- утворену петлю вставте у паз розділового бортика;
- намотайте жилку на шпулю у напрямку, зазначеному стрілкою (рис.3), слідкуючи за тим, щоб кожен відрізок жилки знаходився у своєму відділенні;

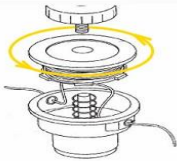


Рисунок 3

- залишки жилки завдовжки близько 15 см заведіть в отвори нижньої частини котушки. На новій шпулі кінці жилок фіксуються в пазах виступів. Випустіть жилку з виступів, відмотавши приблизно 15 см жилки, після чого знову закріпіть жилку у виступах;
- вільні кінці жилки виведіть в отвори у корпусі котушки;
- шпулю вставте в корпус ріжучої котушки з таким розрахунком, щоб пази з жилкою опинилися навпроти отворів у корпусі ріжучої котушки. Щільно втисніть шпулю у корпус. При цьому жилка повинна вийти з пазів.



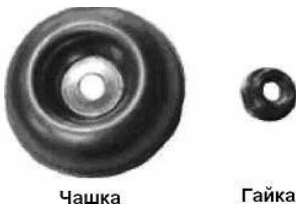
**УВАГА!** Гвинт ріжучої котушки має ліву різьбу, напрямком відгвинчування: за годинниковою стрілкою. При знятті шпулі притримуйте частини котушки: всередині встановлена пружина.

### 3.5 Подовження жилки

Щоб подовжити жилку, притисніть ріжучу котушку до землі при ввімкненому виробі, і жилка подовжиться автоматично, а її зайва частина буде обрізана ножем-відсікачем. Для ефективної стрижки трави виріб повинен працювати на повній швидкості, рухи мають бути плавними, неглибокими. Не перевантажуйте виріб занадто швидкою стрижкою, або стрижкою густих заростей.

### 3.6 Встановлення ріжучого ножа:

- поєднайте отвір у маточині валу з отвором в чашці редуктора (рис.2);
- вставте металевий стопорний стрижень в отвір у чашці редуктора і в отвір у маточині валу;
- відкрутіть гайку кріплення з маточини виробу;
- зніміть чашку з валу, залишивши маточину (рис.4);
- встановіть ріжучий ніж на маточину;
- переконайтеся, що ріжучий ніж правильно відцентрований і лежить на проточці маточини;
- встановіть на вал чашку кріплення;
- встановіть (наживіть) гайку на вал. Перевірте правильність встановлення ножа;
- утримуючи стопорний стрижень однією рукою, надійно затягніть гайку трубчастим ключем (з набору інструментів), повертаючи її проти годинникової стрілки (з боку вихідного валу (шпинделя) редуктора) (рис.5).



Чашка

Гайка

Рисунок 4

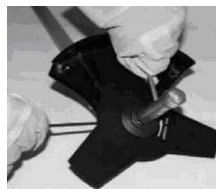


Рисунок 5

### 3.7 Зняття ріжучого ножа:



**УВАГА! При встановленні та знятті ріжучого ножа необхідно використовувати захисні рукавички.**

- поєднайте отвір у маточині валу з отвором у чашці редуктора;
- вставте металевий (стопорний) стрижень в отвір у чашці редуктора і в отвір у маточині валу;
- утримуючи стопорний стрижень однією рукою, відкрутіть гайку трубчастим ключем (з набору інструментів), повертаючи її за годинниковою стрілкою (з боку ріжучого ножа);
- зніміть гайку, чашку кріплення та ріжучий ніж.



**УВАГА! Зберігайте ріжучий ніж у недоступному для дітей місці.**



#### **ПОПЕРЕДЖЕННЯ!**

При неправильному центруванні ріжучого ножа у процесі роботи виникає сильна вібрація, в результаті чого ріжучий ніж може відлетіти вбік і заподіяти травм користувачеві або стороннім особам.



**УВАГА! Забороняється заточувати ріжучий ніж! Заточення ножа може призвести до порушення балансування, що збільшує небезпеку отримання травм при роботі. Тупий або пошкоджений ріжучий ніж необхідно замінити на новий.**



#### **ПОПЕРЕДЖЕННЯ!**

Щоб уникнути поламки виробу та отримання травм користувачем, забороняється вмикати виріб зі стопорним стрижнем, вставленим в отвір чашки редуктора і в отвір маточини валу.



**УВАГА! Редуктор двигуна нагрівається під час роботи. Після зупинки двигуна слід дати редуктору охолонути протягом деякого часу.**

## 4 ВИКОРИСТАННЯ ВИРОБУ

### 4.1 Рекомендації з використання:

- огляньте оброблювану ділянку і звільніть її від каміння, битого скла або дротів, які можуть відскочити від працюючого виробу або заплутатися в ріжучій жилці (ріжучому ножі);
- завжди починайте стрижку з ділянки, розташованої ближче до джерела електроживлення, і поступово переходьте на ділянки, розташовані на більш далекій відстані від джерела електроживлення, уникаючи при цьому контакту з кабелем;
- постійно утримуйте ріжучу насадку паралельно землі;
- під час стрижки трави повертайте виріб напівкруговими рухами з боку в бік під кутом приблизно 30° і повільно просувайтеся вперед. При роботі з ріжучою котушкою, легка стрижка в кілька етапів переважніша, оскільки зрізання довгої трави в один прийом може призвести до намотування стеблин на котушку та її блокування;
- різання трави здійснюється краєм жилки. Не слід із зусиллям вводити ріжучу котушку виробу вглиб ділянки нескошеної трави;
- механізм подовження злегка витягає жилку при кожному легкому ударі котушки об землю.
- постійне постукування ріжучою котушкою об землю під час стрижки трави необхідне для підтримки потрібної довжини жилки. Якщо жилка витягується занадто далеко, зайва частина відрізається за допомогою ножа-відсікача, встановленого в захисному кожусі;
- край ріжучої жилки зношується по мірі використання - це призводить до звуження смуги скошування. Якщо не висувати жилку час від часу, вона зноситься до самого корпусу котушки. При зупинці виробу жилка послабне і може втягнутися всередину ріжучої котушки. У цьому випадку необхідно відключити виріб від джерела електроживлення, зняти котушку, заново вивести кінці жилки через призначені для цього отвори і знову встановити котушку на місце;
- при роботі слід уникати зіткнення жилки (ножа) зі сторонніми предметами, такими як огорожі або ділянки бетону, бо це призводить до передчасного зносу жилки, а при роботі з ріжучим

- ножем - до пошкодження ножа і вузлів виробу;
- забороняється тягнути ріжучу катушку (ніж) виробу по землі.

Під час роботи, а також після її закінчення, перевіряйте та очищайте рухомі механізми (ріжучу катушку (ніж) та її з'єднання з редуктором) від намотаної трави.

Експлуатація неочищеного виробу може призвести до його поламки, в цьому випадку ремонт виробу не є гарантійним.



**УВАГА! Суворо заборонено застосовувати виріб для підмітання. Під підмітанням мається на увазі видалення чужорідних об'єктів з доріжок, тротуарів тощо. Виріб є потужним інструментом, який здатний відкидати дрібне каміння та інші невеликі об'єкти на відстань до 50 метрів: це може стати причиною травми або матеріального пошкодження майна, наприклад, машин, будівель, вікон. Після завершення стрижки опустіть ріжучу катушку до газону, відпустіть вимикач і дочекайтеся повної зупинки двигуна. Після цього можна покласти виріб на землю і від'єднати від джерела електроживлення. Після завершення роботи не забудьте від'єднати подовжувач від джерела електроживлення.**

## 4.2 Робота з виробом

4.2.1 Вставте вилку кабелю виробу в гніздо подовжувача, дозволеного до застосування поза приміщеннями.

4.2.2 Займіть зручне і стійке положення. Утримуйте баланс виробу на наплічному ремені, взявшись правою рукою за основну рукоятку, а лівою рукою – за передню рукоятку. Працюючи з виробом, міцно тримайте його обома руками.

4.2.3 Тримайте виріб праворуч від себе, відвівши двигун трохи вбік і назад.

4.2.4 Для ввімкнення виробу спочатку розблокуйте клавішу вимикача, натиснувши кнопку блокування вимикача (10), а потім натисніть на курок клавіші вимикача (9).

4.2.5 Зрізайте траву, рухаючи виріб поворотами корпусу справа наліво, при цьому ріжуча жилка (або ріжучий ніж) повинна рухатися паралельно землі.

4.2.6 Для вимкнення електродвигуна відпустіть курок клавіші вимикача (9).

## 4.3 Косіння ріжучою катушкою з жилкою



**УВАГА! Забороняється використовувати виріб без встановленого захисного кожуха, при відсутньому або невірно встановленому ножі-відсікачі жилки захисного кожуха (при роботі з ріжучою катушкою).**

4.3.1 При використанні ріжучої катушки з жилкою потрібно завжди встановлювати захисний кожух з ножем-відсікачем.

Щоб уникнути перегріву двигуна виробу, рекомендується регулярно видаляти скошену траву із зони ріжучої катушки.

Особливо часто трава намотується навколо приводного вала і заважає його нормальній роботі. Для визначення оптимальної висоти скошування, рекомендується виконувати пробний сік. Для створення рівного газону слід витримувати однакову висоту від землі до корду (жилки) ріжучої катушки.

4.3.2 При обробці ділянок, що прилягають до парканів, огорож, кам'яних стін і фундаментів будинків, виріб необхідно переміщувати повільно, намагаючись зрізати траву ближче до перешкоди, не торкаючись її при цьому. В іншому випадку може статися обрив жилки.

4.3.3 При обробці ділянок навколо дерев, виріб слід переміщувати повільно й обережно, щоб жилка не торкалася стовбурів дерев. Кожне дерево необхідно обходити по колу зліва направо. Траву зрізають кінчиком жилки, злегка нахиливши виріб уперед.

4.3.4 Особливої ​​обережності необхідно дотримуватись при зрізанні трави під корінь. Під час цієї операції всі сторонні особи, а також тварини, повинні знаходитися на відстані не менше 15 метрів.

Під час скошування трави під корінь варто нахилити тример вліво під кутом приблизно 30°. При цьому слід заздалегідь відрегулювати положення передньої рукоятки.

Скошування під корінь неприпустимо виконувати у разі, якщо існує небезпека потрапляння подрібненої трави, часток ґрунту та інших зайвих предметів у оператора, сторонніх осіб або тварин.



**УВАГА!** Не використовуйте металевий ніж для обрізки трави біля кромок бордюрів або різання під самий корінь. Безпечніше для цієї мети використовувати ріжучу котушку з жилкою.

#### 4.4 Обрізка ріжучим ножем

4.4.1 Металевий ніж використовується для обрізки дрібного чагарнику і бур'янів зі стовбурами в діаметрі до 10 мм. Використання пилкоподібних ножів з даним виробом не дозволяється.



**УВАГА!** Не виконуйте обрізку тупим або пошкодженим ножем. Перед скошуванням рослинності перевірте місце роботи на наявність сторонніх предметів, таких як каміння, металеві штирі або шматки дроту. Якщо заважаючий предмет не можна прибрати, позначте це місце, щоб обійти його при роботі. Каміння та металеві предмети можуть затупити або пошкодити ніж. Дріт може намотатися на ніж або бути відкинутий убік.



**УВАГА!** При роботі завжди намагайтеся використовувати плечовий ремінь. Його потрібно відрегулювати так, щоб ріжуча частина знаходилася на відстані кілька десятків міліметрів від землі. Ріжуча котушка і захисний кожух повинні бути горизонтально розташовані у всіх напрямках. Плечовий ремінь необхідно надягати на праве плече.



**ПРИМІТКА:** Не використовуйте ніж для обрізки гілок чагарнику діаметром понад 10 мм. Обрізку виконувати тією стороною ножа, при якій обрізки будуть відлітати у бік від Вас. Уникайте великих навантажень на ніж, щоб не зігнути лезо і не пошкодити його.

4.5 Слідкуйте за тим, щоб вентиляційні отвори для охолодження виробу були завжди чистими і відкритими.

#### 4.6 Після закінчення роботи:

- від'єднайте виріб від електромережі;
- очистіть виріб і додаткове приладдя від пилу та бруду. У разі сильного забруднення протріть виріб вологою серветкою, яка виключає потрапляння вологи на інструмент у вигляді крапель. Після цього витріть виріб насухо. Забороняється використовувати для цих цілей агресивні до пластмаси, гуми та металів очисники (наприклад, ацетон, розчинники, кислоти тощо).

## 5 ТЕХНІЧНЕ ОБСЛУГОВУВАННЯ ВИРОБУ

### 5.1 Загальні вказівки

Щоб уникнути пошкоджень, для забезпечення довговічності і надійного виконання функцій виробу, необхідно регулярно виконувати описані далі роботи з технічного обслуговування. Гарантійні претензії приймаються лише при правильному і регулярному виконанні цих робіт. При недотриманні цих вимог підвищується небезпека травмування!

Користувач виробу може виконувати тільки ті роботи з догляду та технічного обслуговування, які описані в цій Інструкції з експлуатації (пункти розділу 5.2). Всі інші роботи повинні виконуватися тільки у спеціалізованих майстернях TM GÄRTNER.

### 5.2 Порядок технічного обслуговування виробу

#### 5.2.1 Перевірка встановлених гвинтів.

Регулярно перевіряйте всі встановлені на виробі гвинти, слідкуйте за тим, щоб вони були як треба затягнуті. Ослаблений гвинт треба негайно затягнути! Невиконання цього правила загрожує серйозною небезпекою.

#### 5.2.2 Технічне обслуговування двигуна.

Завжди слідкуйте за тим, щоб обмотка не була пошкоджена, не залита маслом або водою, а вентиляційні отвори були очищені від пилу та бруду.

5.2.3 Щоб уникнути накопичення пилу всередині виробу, рекомендується очищати вентиляційні отвори після кожного його використання.

Для цього:

- вийміть вилку електричного дроту з розетки;

- продміть вентиляційні прорізи сухим стислим повітрям;
  - виконайте очищення вентиляційних прорізів м'якою неметалевою щіткою або сухою протиральною тканиною. Ні в якому разі не використовуйте для чищення металеві предмети, так як вони можуть пошкодити внутрішні деталі виробу.
- 5.2.4 Перед тривалою перервою в експлуатації та зберіганні, очищуйте виріб від пилу і стружки без застосування агресивних до пластмаси, гуми та металів очистників. При тривалому зберіганні металеві зовнішні вузли та деталі покрийте шаром консерваційного мастила. Зберігайте виріб у сухому приміщенні.



**УВАГА! Не залишайте виріб на відкритому сонці. Забороняється зберігати виріб у пластиковому пакеті, щоб уникнути конденсації вологи на ньому. Після закінчення роботи завжди очищуйте виріб і перевіряйте його на наявність несправностей. Не залишайте виріб на землі на тривалий час - це може призвести до деформації захисного кожуха, що загрожує Вашій безпеці. Зберігайте виріб, підвісивши його за рукоятку.**



**УВАГА! Ніколи не бризкайте водою на виріб у процесі очищення. Триммер слід чистити тільки сухою (або трохи вологою) серветкою! Не використовуйте їдкі очистники, які можуть зашкодити металеві, пластмасові та гумові частини виробу! Для того, щоб інструмент працював довго й надійно - ремонтні, сервісні та регульовальні роботи повинні проводитися тільки фахівцями в сервісних центрах ТМ GÄRTNER.**

### 5.3 Періодичне обслуговування

Періодичне обслуговування проводиться в сервісних центрах ТМ GÄRTNER (перелік і контактні дані сервісних центрів зазначено в додатку № 1 Інструкції з експлуатації) і включає в себе:

- перевірку стану корпусних деталей;
- перевірку опору ізоляції;
- перевірку стану колектора якоря;
- перевірку стану деталей редуктора (шестерень, підшипників);
- перевірку стану щіток та їх заміну (за необхідністю).



**УВАГА! Технічне обслуговування має проводитися регулярно протягом усього строку служби виробу. Без проведення технічного обслуговування покупець втрачає право гарантійного обслуговування.**

За рекомендованих умов експлуатації виріб буде справно працювати весь гарантований строк служби. Дотримання правил користування дозволить Вам уникнути передчасного виходу з ладу окремих частин виробу і всього виробу в цілому.

Якщо виріб внаслідок інтенсивної експлуатації потребує періодичного обслуговування, яке пов'язане із заміною мастила, щіток, очищенням колектора, то ці роботи виконуються за рахунок споживача.

Технічне обслуговування в сервісних центрах не входить у гарантійні зобов'язання виробника і продавця. Сервісні центри надають платні послуги з проведення періодичного технічного обслуговування.

Після закінчення строку служби можливе використання виробу за призначенням, якщо його стан відповідає вимогам безпеки і виріб не втратив своїх функціональних властивостей. Висновок видається уповноваженими сервісними центрами ТМ GÄRTNER.

## 6 ПОТОЧНИЙ РЕМОНТ СКЛАДОВИХ ЧАСТИН ВИРОБУ

### 6.1 Усунення наслідків відмов і пошкоджень

Перелік можливих несправностей і методів їх усунення наведено в таблиці 1.

Таблиця 1

Несправність	Імовірна причина несправності	Дії по усуненню
При увімкненні виробу електродвигун не працює	Немає напруги в мережі	Перевірте напругу в електромережі
	Несправний вимикач	Зверніться в сервісний центр для ремонту або заміни
	Обрив шнура електроживлення або монтажних дротів	Зверніться в сервісний центр для ремонту або заміни
	Обрив в обмотці якоря або статора	Зверніться в сервісний центр для ремонту
	Повний знос щіток	Зверніться в сервісний центр для заміни
Круговий вогонь на колекторі якоря	Несправність в обмотці якоря	Зверніться в сервісний центр для ремонту
	Знос або «зависання» щіток	Зверніться в сервісний центр для заміни
Підвищений шум в редукторі	Знос або поломка зубчастої пари	Зверніться в сервісний центр для заміни
	Знос підшипників	Зверніться в сервісний центр для заміни
Електродвигун не розвиває повних обертів (не працює на повну потужність)	Низька напруга електромережі	Перевірте напругу в електромережі
	Знос щіток	Зверніться в сервісний центр для заміни
	Міжвиткове замикання, обрив в обмотці якоря	Зверніться в сервісний центр для ремонту або заміни
	Несправний вимикач	Зверніться в сервісний центр для ремонту або заміни
	Заклинювання в редукторі	Зверніться в сервісний центр для ремонту
	Трава намоталася на котушку (ніж)	Проведіть очищення котушки з жилкою (ножа)
Електродвигун зупинився при роботі	Повний знос щіток	Зверніться в сервісний центр для заміни
	Заклинювання редуктора	Зверніться в сервісний центр для ремонту
	Трава намоталася на котушку (ніж)	Проведіть очищення котушки з жилкою (ножа)
Електродвигун перегрівається	Інтенсивний режим роботи, робота з максимальним навантаженням, трава намоталася на котушку (ніж)	Змініть режим роботи, знизьте навантаження, проведіть очищення котушки з жилкою (ножа)
	Висока температура навколишнього середовища, слабка вентиляція, засмічені вентиляційні отвори	Вживте заходів до зниження температури, поліпшення вентиляції, зробіть очищення вентиляційних отворів
	Нестача мастила, заклинювання в редукторі	Зверніться в сервісний центр для ремонту
	«Згорів» двигун або обрив в обмотці двигуна	Зверніться в сервісний центр для ремонту
Котушка з ріжучою жилкою не подає жилку	Трава намоталася на вал котушки з жилкою	Зупиніть двигун, проведіть очищення котушки з жилкою
	В котушки закінчилася жилка	Заправте нову жилку
	Заплуталася жилка на шпульці	Розплутайте жилку або замініть шпулю
	Котушка з ріжучою жилкою забруднилася	Очистіть шпулю і корпус котушки
	Жилка злипла від нагрівання у процесі роботи	Вийміть шпулю, відмотайте злиплу частину жилки і перемотайте жилку
	Жилка перекручена в процесі намотування	Вийміть шпулю, перемотайте жилку
	З котушки виходить недостатньо жилки	Натисніть на натискну головку котушки і витягніть 10 см жилки з котушки

**6.2** Ремонт виробу повинен виконуватися професіоналами в гарантійних майстернях (перелік та контактні дані сервісних центрів зазначені у додатку № 1 Інструкції з експлуатації).

## **7 СТРОК СЛУЖБИ, ЗБЕРІГАННЯ, ТРАНСПОРТУВАННЯ**

**7.1** Строк служби виробу становить 3 роки. Зазначений строк служби дійсний при дотриманні споживачем вимог цієї Інструкції з експлуатації. Дата виробництва вказана на табличці виробу.

**7.2** Виріб, очищений від пилу та бруду, повинен зберігатися в упаковці підприємства-виробника в сухих провітрюваних приміщеннях при температурі навколишнього середовища від -5 °С до +40 °С, з відносною вологістю повітря не більше 80% і відсутністю прямого впливу атмосферних опадів. Упаковка повинна зберігатися до закінчення гарантійного строку експлуатації виробу.

**7.3** Транспортування виробу проводиться в закритих засобах пересування відповідно до правил перевезення вантажів, що діють на транспорті даного виду.

## **8 ГАРАНТІЇ ВИРОБНИКА (ПОСТАЧАЛЬНИКА)**

**8.1** Гарантійний строк (гарантійний термін) експлуатації виробу дивіться у Гарантійному талоні. Претензії від споживачів на території України приймає ТОВ «ТЕКМАН» за адресою: 02140, м. Київ, проспект Миколи Бажана, 30, контактний телефон: (044) 369-32-00, (044) 369-33-03.

**8.2** При покупці виробу:

- повинен бути правильно оформлений гарантійний талон (стояти печатка або штамп з реквізитами організації, яка реалізувала виріб, дата продажу, підпис продавця, найменування моделі виробу, серійний номер виробу);
- переконаватися в тому, що серійний номер виробу відповідає номеру, вказаному в гарантійному талоні;
- перевірити наявність пломб на виробі (якщо вони передбачені виробником);
- перевірити комплектність і працездатність виробу, а також зробити огляд на предмет зовнішніх пошкоджень, тріщин, сколів. Кожен виріб комплектується фірмовим гарантійним талоном ТМ GÄRTNER.

При відсутності в гарантійному талоні дати продажу або підпису (печатки) продавця, гарантійний строк розраховується з дати виготовлення виробу.

**8.3** У випадку виходу з ладу виробу протягом гарантійного строку експлуатації з вини заводу-виробника власник має право на безкоштовний ремонт.

Для гарантійного ремонту власнику необхідно звернутися сервісний центр з виробом та повністю і правильно заповненим гарантійним талоном (заповнюється при покупці виробу). Задоволення претензій споживачів на території України здійснюється відповідно до Закону України «Про захист прав споживачів».

При гарантійному ремонті строк гарантії інструмента подовжується на час його ремонту.

Гарантійне і післягарантійне обслуговування електроінструменту ТМ GÄRTNER на території України проводиться в сервісних центрах, перелік та контактні дані яких вказані у додатку № 1 Інструкції з експлуатації.



**УВАГА! Перелік сервісних центрів може бути змінений. Актуальну інформацію про контактні дані сервісних центрів на території України Ви можете дізнатись за телефонами (044) 369-32-00, (044) 369-33-03 або на сайті [gartner-tools.com](http://gartner-tools.com)**

**8.4** Гарантія не поширюється:

- на частини та деталі, що швидко зношуються (вугільні щітки, гумові ущільнення, сальники, мастило тощо), а також на змінні принадлежності (передні рукоятки, захисний кожух, ключі, ріжучі елементи);
- у разі природного зносу виробу (повне вироблення ресурсу, сильне внутрішнє і зовнішнє забруднення);

- у випадку з видаленим, стертим або зміненим серійним номером виробу;
- у разі появи несправностей, викликаних дією форс-мажорної ситуації (нешасний випадок, пожежа, повінь, удар блискавки тощо);
- у разі, якщо виріб розбирався або ремонтувався протягом гарантійного строку самостійно, або із залученням третіх осіб, не уповноважених виробником (постачальником) на проведення гарантійного ремонту.



**УВАГА! Забороняється вносити в конструкцію виробу зміни і проводити доопрацювання, не передбачені заводом-виробником.**

## 9 ТЕХНІЧНИЙ ПАСПОРТ

Основні технічні характеристики тримера садового електричного **ВСЕ-1720 К** наведені в таблиці 2.

Таблиця 2

Найменування параметра	Значення
Максимальна потужність, Вт	1700
Максимальний струм, А	7,7
Номінальна напруга, В~	220 ±10%
Номінальна частота струму, Гц	50
Електродвигун	Однофазний колекторний з подвійною ізоляцією
Клас виробу	II
Максимальна кількість обертів шпинделя, об/хв	8500
Ширина скошування катушкою з жилкою, мм	380
Діаметр ріжучого ножа, мм	255
Вага нетто/брутто, кг	4,8/6,8

Гарантійний строк (гарантійний термін) експлуатації виробу дивіться у Гарантійному талоні. Дата виготовлення вказана на табличці виробу.

Постачальник: ТОВ «ТЕКМАН», 02140, м. Київ, проспект Миколи Бажана, 30, контактний телефон: (044) 369-32-00, (044) 369-33-03. Виробник та його адреса вказані в сертифікаті відповідності та (або) деклараціях відповідності технічним регламентам виробу. Строк служби виробу становить 3 роки з моменту покупки. Термін придатності 10 років. Гарантійний термін зберігання 10 років. Умови зберігання: зберігати в сухому місці, захищеному від впливу вологи і прямих сонячних променів, при температурі від -5 °С до +40 °С, з відносною вологістю повітря не більше 80% і відсутністю прямої дії атмосферних опадів.

Правила та умови ефективного і безпечною використання виробу вказані в Інструкції з експлуатації. Виріб не містить шкідливих для здоров'я речовин. Претензії споживачів на території України приймає ТОВ «ТЕКМАН».

Ремонт і технічне обслуговування необхідно здійснювати в авторизованих сервісних центрах ТОВ «ТЕКМАН», зазначених у Додатку № 1 до Інструкції з експлуатації (довідкова інформація: (044) 369-32-00, (044) 369-33-03).

Вироби ТМ GÄRTNER відповідають вимогам стандартів і технічних умов, вказаним у сертифікатах відповідності та (або) деклараціях відповідності технічним регламентам.

Виріб, який відслужив свій строк, приладдя та упаковку слід здавати на екологічно чисту утилізацію (рециркуляцію) відходів.



## 10 КОМПЛЕКТНІСТЬ

Комплектність виробу наведена в таблиці 3.

Таблиця 3

Найменування	Кількість, од.
Триммер садовий електричний <b>ВСЕ-1720 К</b> верхня частина	1
Триммер садовий електричний <b>ВСЕ-1720 К</b> нижня частина	1
Інструкція з експлуатації	1
Гарантійний талон	1
Додаток №1 (Перелік сервісних центрів)	1
Передня рукоятка	1
Захисний кожух	1
Мульти-ключ	1
Набір фіксуючих елементів	1
Ріжучий ніж із трьома лезами	1
Ріжуча катушка с жилкою	1
Наплічний ремінь	1
Пакувальна коробка	1

Виробник залишає за собою право на внесення змін у технічні характеристики і комплектацію виробу без попереднього повідомлення.

## 11 УТИЛІЗАЦІЯ

Не викидайте виріб, приладдя та упаковку разом з побутовим сміттям. Виріб, який відслужив свій строк, слід здавати на екологічно чисту утилізацію (рециркуляцію) відходів на підприємства, що відповідають умовам екологічної безпеки.



**УВАГА!** Ремонт, модифікація і перевірка електроінструментів **TM GÄRTNER** повинні проводитися тільки в авторизованих сервісних центрах **TM GÄRTNER**. При використанні або техобслуговуванні інструменту завжди слідкуйте за виконанням усіх правил та норм безпеки.



A series of horizontal dotted lines for writing, consisting of 25 rows.



**Ексклюзивний представник ТМ GÄRTNER в Україні ТОВ «ТЕКМАН»:**  
02140, м. Київ, проспект Миколи Бажана, 30,  
контактний телефон: (044) 369-32-00, (044) 369-33-03.

**[gartner-tools.com](http://gartner-tools.com)**

**Представництва:**

м. Київ, проспект Бажана, 30, тел.: (044) 369-32-00, (044) 369-33-03  
м. Дніпро, вул. В. Моссаковського, 1А, тел.: (056) 375-43-22  
м. Львів, вул. Зелена, 238, тел.: (032) 242-41-75, (032) 242-41-76  
м. Черкаси, вул. Громова, 138, склад №7, тел.: (0472) 38-43-82, (067) 588-90-35  
м. Миколаїв, вул. Космонавтів, 81, тел.: (067) 622-33-51  
м. Харків, вул. Шевченко, 24а, тел.: (067) 565-42-65  
м. Одеса, тел.: (098) 160-87-54