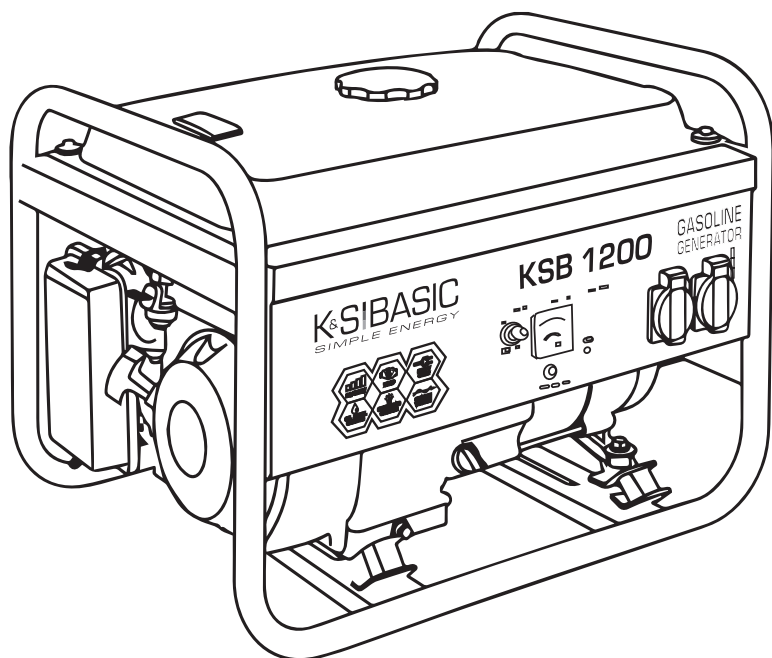


K&SIBASIC

SIMPLE ENERGY

Генератор бензиновий

KSB 1200C
KSB 2200A
KSB 2200C
KSB 2800A
KSB 2800C
KSB 3500C
KSB 6500C
KSB 6500CE





Дякуємо Вам за вибір продукції **TM K&S Basic**. Ця інструкція містить стислий опис техніки безпеки, використання і налагодження. Більш детальну інформацію ви можете знайти на сайті офіційного виробника у розділі підтримка: ks-power.de/betriebsanleitung.

Також перейти у розділ підтримки та завантажити повну версію інструкції можна, просканувавши QR код, або на сайті офіційного імпортера **TM K&S Basic**: www.ks-power.com.ua



Ми піклуємось про навколишнє середовище, тому вважаємо доцільним економити кількість витраченого паперу та залишаємо у друкованому вигляді стислий опис найважливіших розділів.



Обов'язково ознайомтеся з повною версією інструкції перед початком використання!



Виробником продукції **TM K&S Basic** можуть бути внесені деякі зміни, які можуть бути не відображені в даній інструкції, а саме: Виробник залишає за собою право на внесення змін у дизайн, комплектацію та конструкцію виробу. Зображення та малюнки в інструкції з експлуатації є схематичними та можуть відрізнятись від реальних вузлів та написів на продукції.

В кінці інструкції міститься контактна інформація, якою Ви можете скористатись в разі виникнення проблем. Вся інформація в даній інструкції по експлуатації є найсвіжішою на момент друку. Актуальний перелік сервісних центрів Ви можете знайти на сайті офіційного імпортера: www.ks-power.com.ua.



УВАГА - НЕБЕЗПЕЧНО!



Недотримання рекомендації, що позначена цим знаком, може призвести до серйозних травм або загибелі оператора чи сторонніх осіб.



ВАЖЛИВО!



Корисна інформація у використанні апарату.

Розшифрування символів безпеки та опис інших написів – дивіться в повній електронній версії інструкції.

ЗАХОДИ БЕЗПЕКИ

1

Не використовуйте генератор у приміщеннях з слабкою вентиляцією. Заборонена експлуатація в умовах надмірної вологості, стоячи у воді, на сирому ґрунті (не залишайте під дощем, снігом). Не залишайте генератор на тривалий час під прямим сонячним промінням. Встановіть генератор на рівну тверду поверхню, подалі від легкозаймистих рідин/газів (на відстані мін. 1 м). Встановлюйте генератор на відстані не ближче ніж 1 м до передньої панелі керування та не ближче ніж 50 см з кожної сторони, включаючи верхню частину генератора. Не допускайте в робочу зону сторонніх осіб, дітей, тварин. Використовуйте захисне взуття та рукавиці.



УВАГА - НЕБЕЗПЕЧНО!



Оскільки вихлопні гази містять отруйні вуглекислий (CO₂) та чадний (CO) гази, небезпечні для життя, генератор категорично заборонено розміщувати в житлових будівлях, приміщеннях сполучених із житловими будинками загальною системою вентиляції, інших приміщеннях, з яких вихлопні гази можуть потрапити до житлових приміщень.

ЕЛЕКТРИЧНА БЕЗПЕКА

1.1



УВАГА - НЕБЕЗПЕЧНО!



Пристрій виробляє електроенергію. Дотримуйтеся правил безпеки аби уникнути ураження електричним струмом.

Схема проводки для генератора має відповідати правилам монтажу та вимогам дійсного законодавства. Всі підключення генератору до мережі мають бути виконані сертифікованим електриком. Підключіть генератор

до захисного заземлення перед початком експлуатації за допомогою клеми, що розташована на панелі генератора. Щоб уникнути враження електричним струмом, не використовуйте пошкоджені силові дроти, пошкоджені/заржавілі контакти.



УВАГА - НЕБЕЗПЕЧНО!



Забороняється працювати з генератором, якщо ви втомлені, знаходитесь під впливом сильнодіючих медичних препаратів, наркотичних речовин або алкоголю. Під час роботи неухважність може стати причиною серйозних травм.



ВАЖЛИВО!



Пристрій має використовуватись лише за призначенням. Використання пристрою не за призначенням позбавляє покупця права на безкоштовний гарантійний ремонт.

ЗАХОДИ БЕЗПЕКИ ПРИ РОБОТІ З БЕНЗИНОВИМ ГЕНЕРАТОРОМ

1.2

Не починайте роботу з генератором при підключеному навантаженні! Відключіть навантаження перед зупинкою двигуна. **Для генератора рекомендовано використання бензину марки А-92.** Використання керосину або іншого пального не допускається! Перед початком роботи з генератором необхідно з'ясувати, яким чином здійснюється аварійна зупинка генератора. Не можна заливати пальне під час роботи генератора!



УВАГА - НЕБЕЗПЕЧНО!



Пальне забруднює землю та ґрунтові води. Не допускайте витікання бензину з баку!

ТЕХНІЧНІ ХАРАКТЕРИСТИКИ

2

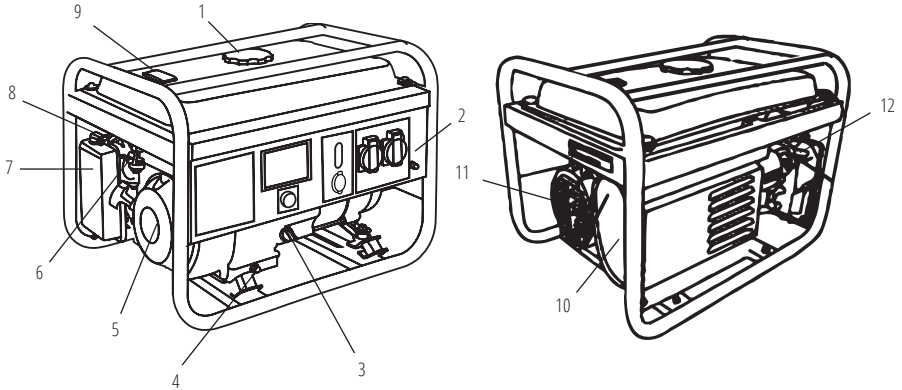
Модель	KSB 1200C	KSB 2200A	KSB 2200C	KSB 2800A
Напруга, В	230			
Максимальна потужність, кВт	1,0	2,2	2,2	2,8
Номінальна потужність, кВт	0,9	2,0	2,0	2,5
Частота, Гц	50			
Струм макс, А	4,35	9,57	9,57	12,17
Розетки	1*16А	2*16А	2*16А	2*16А
Ємність паливного баку, л	6	15	15	15
Час роботи при навантаженні 50%	9	13	13	12
Вольтметр	+			
Рівень шуму L _{рd} (7m)/L _{wа} , дБ	70/95	70/95	70/95	71/96
Вихід 12 В, А	12/8,3			
Модель двигуна	KSB 90	KSB 180	KSB 180	KSB 210
Тип двигуна	бензиновий 4-тактний			
Потужність двигуна, к.с.	2,9	5,5	5,5	6,5
Об'єм картера, см ³	0,37	0,6	0,6	0,6
Об'єм двигуна, см ³	80	163	163	196
Регулятор напруги	AVR			
Запуск	ручний			
Коефіцієнт потужності, cosφ	1			
Розміри (ДхШхВ), мм	470x365x380	605x445x450	605x445x450	605x445x450
Вага нетто, кг	26	35,5	34,75	37,75
Клас захисту	IP23M			
Висота над рівнем моря (МАХ), м	1000			
Відносна вологість	<95%			
Допустиме відхилення від номінальної напруги - не більше ніж 5%				

Модель	KSB 2800C	KSB 3500C	KSB 6500C	KSB 6500CE
Напруга, В	230			
Максимальна потужність, кВт	2,8	3,0	5,5	5,5
Номінальна потужність, кВт	2,5	2,8	5,0	5,0
Частота, Гц	50			
Струм макс, А	12,17	13,04	23,91	23,91
Розетки	2*16А	2*16А	1*16А, 1*32А	1*16А, 1*32А
Ємність паливного баку, л	15	15	25	25
Час роботи при навантаженні 50%	12	10	9	9
LED дисплей / вольтметр	Вольтметр	LED дисплей (В, Гц, лічильник мотогодин)	Вольтметр	LED дисплей (В, Гц, лічильник мотогодин)
Рівень шуму L _{ра(7м)} /L _{wa} , дБ	71/96			
Вихід 12 В, А	12/8,3			
Модель двигуна	KSB 210	KSB 230	KSB 410	KSB 410
Тип двигуна	бензиновий 4-тактний			
Потужність двигуна, к.с.	6,5	7	13	13
Об'єм картера, см ³	0,6	0,6	1,1	1,1
Об'єм двигуна, см ³	196	208	389	389
Регулятор напруги	AVR			
Запуск	ручний	ручний	ручний	ручний / електро
Коефіцієнт потужності, cosφ	1			
Розміри (ДхШхВ), мм	605x445x450	605x445x450	695x530x560	695x530x560
Вага нетто, кг	37,8	39,2	71	78,1
Клас захисту	IP23M			
Висота над рівнем моря (МАХ), м	1000			
Відносна вологість	<95%			
Допустиме відхилення від номінальної напруги - не більше ніж 5%				

Для забезпечення надійності та збільшення моторесурсу генератора пікові потужності можуть бути незначно обмежені автоматами захисту.

Оптимальними умовами експлуатації є температура навколишнього середовища 17-25°C, барометричний тиск 0,1 МПа (760 мм рт. ст.), відносна вологість повітря 50-60%. При зазначених умовах навколишнього середовища генератор здатний на максимальну продуктивність в розрізі заявлених характеристик. При відхиленнях від зазначених показників навколишнього середовища можливі зміни в продуктивності генератора.

Звертаємо увагу, що для збереження моторесурсу генератора не рекомендуються тривалі навантаження понад 80% від номінальної потужності.



1. Кришка паливного баку
2. Панель керування
3. Масляний щуп
4. Кришка зливу оливи

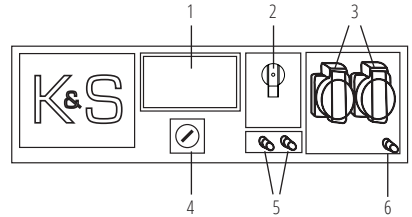
5. Ручний стартер
6. Паливний кран
7. Повітряний фільтр
8. Важіль повітряної заслонки

9. Показник палива
10. Глушник
11. Альтернатор
12. Свічка запалювання

**ВАЖЛИВО!**

Виробник залишає за собою право на внесення змін до комплектації, дизайну та конструкції виробів. Зображення в інструкції схематичні і можуть відрізнятися від реальних вузлів та написів на виробі.

1. Вольтметр або LED дисплей (для моделей KSB 3500C та KSB 6500CE)
2. Аварійний вимикач
3. Розетки
4. Кнопка запуску двигуна (ВКЛ/ВИКЛ) або ключ електрозапуску двигуна (для моделі KSB 6500CE)
5. Розетка постійного струму 12В/8А
6. Роз'єм заземлення



ВВЕДЕННЯ В ЕКСПЛУАТАЦІЮ

4

1. Налийте моторну оливу. Рекомендована кількість оливи до кожної моделі зазначена в таблиці технічних характеристик.
2. Перевірте рівень оливи масляни щупом. Він має бути між позначками MIN та MAX на масляному щупі.
3. Перевірте рівень пального.
4. Перевірте повітряний фільтр на правильність встановлення

Перші 20 годин роботи генератора слід дотримуватись наступних вимог:

1. У період введення в експлуатацію не підключайте навантаження, потужність якого перевищує 50% номінальної (робочої) потужності агрегату.
2. Після перших 20 годин роботи обов'язково замініть оливу. Її краще зливати поки двигун ще не охолонув після роботи, в цьому випадку олива зіллється найбільш швидко.
3. Перевірте та прочистіть повітряний фільтр, паливний фільтр та свічку запалювання.

Для введення генератора в експлуатацію дотримуйтесь рекомендацій щодо технічного обслуговування у перший місяць або двадцять годин роботи (в залежності від того, що настане першим), що містяться у розділі «Технічне обслуговування».

Для введення в експлуатацію моделей з електростартом обов'язково виконати зарядку акумуляторної батареї. Виконайте зарядку батареї додатковим зарядним пристроєм (не йде в комплекті), або дайте генератору при першому запуску попрацювати не менше години при 50% навантаження.

ПЕРЕВІРТЕ РІВЕНЬ ПАЛЬНОГО

1. Вдягніть захисні рукавиці, щоб уникнути потрапляння бензину на шкіру.
2. Відкрутіть кришку паливного баку та перевірте рівень пального у баку.
3. Залейте пальне до рівня паливного фільтру.
4. Щільно закрутіть кришку паливного баку.

**ВАЖЛИВО!**

Для генератора рекомендовано використання бензину марки А-92. Використання іншого пального може призвести до ушкодження двигуна.

Рекомендоване пальне: Неетилований бензин марки А92.

Ємність паливного бака: дивіться таблицю технічних характеристик.

ПЕРЕВІРТЕ РІВЕНЬ ОЛИВИ

1. Вдягніть захисні рукавиці, щоб уникнути потрапляння оливи на шкіру.
2. Відкрутіть масляний щуп та протріть його чистою тканиною.
3. Вставте щуп, не вкручуючи його.
4. Перевірьте рівень мастила по мітці на щупі.
5. Залейте оливу, якщо рівень виявиться нижче мітки.
6. Закрутіть масляний щуп.



Рекомендована моторна олива: SAE 10W-30, SAE 10W-40.

Рекомендований сорт моторної оливи: API Service SE типу або вище.

Кількість моторної оливи: дивіться таблицю технічних характеристик.

**ВАЖЛИВО!**

Якщо генератор тривалий час не використовувався, виконайте підзарядку акумуляторної батареї зарядним пристроєм, що не йде в комплекті.

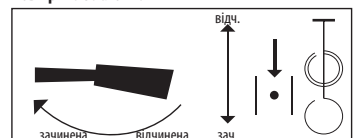
ЗАПУСК ДВИГУНА

Перед запуском двигуна переконайтесь, що сумарна потужність інструментів чи споживачів струму відповідає номінальній потужності генератора. Забороняється перевищувати його номінальну потужність. **Не підключайте пристрої до запуску двигуна! В режимі подачі потужності в діапазоні від номінальної до максимальної генератор має працювати не більше 30 хвилин.**

Перед підключенням генератора необхідно переконавшись, що пристрої в справному стані. Якщо пристрій, що був підключений, раптом зупинився або перестав працювати, одразу ж відключіть навантаження за допомогою аварійного вимикача, відключіть пристрій та перевірте його.

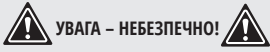
**УВАГА – НЕБЕЗПЕЧНО!**

Не допускайте одночасне підключення двох або більше пристроїв. Для запуску багатьох пристроїв потрібна велика потужність. Пристрої необхідно підключати одне за одним згідно їх максимальної допустимої потужності. Не підключайте навантаження в перші 3 хвилини після запуску генератора.

Паливний клапан**Повітряна заслонка**

1. Поверніть паливний кран в положення «ВІДКРИТО»
2. Встановіть повітряну заслонку в закриті положення.
3. Для генераторів з електростартом - поверніть ключ в положення START і утримуйте в цьому положенні кілька секунд до запуску двигуна.
4. Поверніть ключ у положення ON. Для ручного запуску генератора візьміться за ручку стартера і повільно потягніть її до відчуття спротиву. Різким рухом витягніть стартер на всю довжину шнура.
5. Поверніть повітряну заслонку в положення «ВІДЧИНЕНО».

ЗУПИНКА ДВИГУНА



УВАГА – НЕБЕЗПЕЧНО!



ПЕРЕД ЗУПИНКОЮ ГЕНЕРАТОРА ВІДКЛЮЧІТЬ ВСІ ПРИСТРОЇ!

Не зупиняйте генератор, якщо до нього підключені пристрої. Це може вивести генератор з ладу!

1. Від'єднайте всі пристрої, підключені до генератора, встановіть аварійний вимикач в положення OFF.
2. Дайте генератору попрацювати 3 хвилини без навантаження для того, щоб альтернатор охолонув.
3. При ручному запуску встановіть вимикач двигуна в положення ВИКЛ.
4. При електричному запуску встановіть ключ в положення ВИКЛ.
5. Поверніть паливний кран в положення ЗАЧИН.

ТЕХНІЧНЕ ОБСЛУГОВУВАННЯ

6

Роботи по техобслуговуванню, що наведені в розділі «Технічне обслуговування», мають виконуватися регулярно. Якщо користувач не має можливості виконувати роботи по техобслуговуванню самостійно, необхідно звернутись в офіційний сервісний центр для оформлення замовлення на здійснення потрібних робіт.

Список адрес сервісних центрів Ви можете знайти у Вашому гарантійному талоні.



ВАЖЛИВО!



У випадку збитків через пошкодження внаслідок не виконаних робіт по техобслуговуванню, виробник відповідальності не несе.

ДО ТАКИХ ПОШКОДЖЕНЬ НАЛЕЖАТЬ ТАКОЖ:

- Пошкодження, що виникли в результаті використання не оригінальних запчастин.
- Корозійні пошкодження та інші наслідки не правильного зберігання обладнання.
- Пошкодження внаслідок робіт з техобслуговування, що були здійснені не кваліфікованими спеціалістами.



ВАЖЛИВО!



ДОТРИМУЙТЕСЬ ПРИПИСІВ ДАНОЇ ІНСТРУКЦІЇ!

Техобслуговування, використання та зберігання генератора мають виконуватись згідно до приписів даної інструкції по експлуатації. Виробник не несе відповідальності за пошкодження та збитки, що викликані недотриманням правил техніки безпеки та технічного обслуговування.

В ПЕРШУ ЧЕРГУ ЦЕ РОЗПОВСЮДЖУЄТЬСЯ НА:

- Використання змашувальних матеріалів, палива і моторного масла, що не дозволені виробником.
- Внесення технічних змін до конструкції виробу.
- Використання обладнання не за призначенням.
- Непрямі збитки в результаті експлуатації виробу з несправними деталями.

РЕКОМЕНДОВАНИЙ ГРАФІК ТЕХНІЧНОГО ОБСЛУГОВУВАННЯ

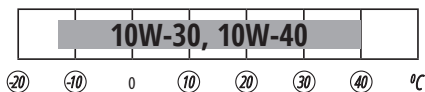
Вузол	Дія	При кожному запуску	Перший місяць або 20 годин	Кожні 3 місяці або через 50 годин	Кожні 6 місяців або через 100 годин	Кожні рік або через 300 годин
Моторна олива	Перевірка рівня	✓				
	Заміна		✓	✓		
Повітряний фільтр	Перевірка/Чистка	✓	✓	✓		
	Заміна					✓
Свічка запалювання	Чистка		✓	✓		
	Заміна				✓	
Паливний бак	Перевірка рівня	✓				
	Чистка					✓
Паливний фільтр	Чистка				✓	

- Якщо генератор часто працює при високій температурі або високому навантаженні, оливу слід замінювати кожні 25 мотогодин.
- Якщо двигун часто працює в заповшених або інших важких умовах, очищайте повітряний фільтр кожні 10 годин.
- Якщо Ви пропустили час технічного обслуговування, проведіть його якомога швидше, щоб зберегти двигун генератора.

РЕКОМЕНДОВАНІ ОЛИВИ

7

Моторна олива серйозно впливає на експлуатаційні характеристики двигуна і є основним фактором, що визначає його ресурс. Використовуйте оливу, призначену для 4-тактних двигунів, адже в її склад входять миючі присадки, що відповідають чи перевищують вимоги стандартів категорії SE по класифікації API (або еквівалентні їм).



Двигун в загальних випадках рекомендовано експлуатувати на моторній оливі з в'язкістю SAE10W-30, SAE10W-40. Моторні оливи в'язкістю, що відрізняються від вказаної в таблиці, можуть бути використані тільки якщо середня температура повітря в Вашому регіоні не виходить за межі зазначеного температурного діапазону. В'язкість оливи згідно стандарту SAE або її сервісна категорія зазначені на наклейці API ємності.

ЗАМІНА АБО ДОДАВАННЯ ОЛИВИ В ДВИГУН:

При зниженні рівня оливи, її необхідно додати для забезпечення правильної роботи генератора. Перевіряти рівень оливи необхідно згідно графіку технічного обслуговування.





УВАГА – НЕБЕЗПЕЧНО!



Уникайте зливу моторної оливи одразу після зупинки двигуна. Щоб уникнути опіків, поводьтеся з оливою обережно, адже вона має високу температуру.

ДЛЯ ЗЛИВАННЯ ОЛИВИ ВИКОНАЙТЕ ТАКІ ДІЇ:

1. Помістіть генератор на рівну поверхню і прогрійте двигун протягом декількох хвилин. Зупиніть двигун і переведіть кришку вентиляційного отвору паливного бака в положення «OFF».
2. Відкрутіть гвинти і зніміть кришку.
3. Під двигуном помістіть ємність для зливу.
4. Відкрутіть зливну кришку за допомогою шестигранного ключа.
5. Почекайте, поки олива зтече. Нахиліть генератор для кращого результату.
6. Додайте моторну оливи до верхнього рівня.
7. Протріть кришку чистою сухою тканиною та витріть розливи оливи, якщо вони є. Переконайтеся, що в картер не потрапив бруд, пил і т. д.
8. Встановіть кришку заливної горловини.
9. Встановіть кришку вентиляційного отвору і затягніть гвинти.



УВАГА – НЕБЕЗПЕЧНО!



Не нахиляйте генератор при додаванні оливи у двигун. Це може привести до переповнення баку і пошкодження двигуна.

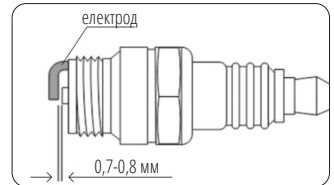
ОБСЛУГОВУВАННЯ СВІЧОК ЗАПАЛЮВАННЯ

8

Свічка запалювання є важливим елементом, що забезпечує правильну роботу двигуна. Вона має бути цілою, не мати нагару і мати правильний зазор.

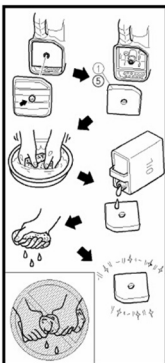
ПЕРЕВІРКА СВІЧКИ ЗАПАЛЕННЯ:

1. Зніміть ковпачок свічки запалення.
2. Свічку запалювання викрутіть за допомогою відповідного ключа.
3. Огляньте свічку запалювання. В разі, якщо вона тріснула, її необхідно замінити. Рекомендовано використання свічки запалювання F7TC.
4. Виміряйте зазор. Він має бути в межах 0,7-0,8 мм.
5. Свічку запалювання вкрутіть на місце за допомогою свічкового ключа.
6. Ковпачок свічки встановіть на місце.



ОБСЛУГОВУВАННЯ ПОВІТРЯНОГО ФІЛЬТРУ

9



Час від часу повітряний фільтр необхідно перевіряти на наявність забруднення. Регулярне технічне обслуговування повітряного фільтру необхідне для збереження достатнього повітряного потоку в карбюраторі.

ОЧИЩЕННЯ ПОВІТРЯНОГО ФІЛЬТРУ:

1. Вікрийте кришку повітряного фільтру
2. Зніміть губчатий фільтруючий елемент.
3. Видаліть весь бруд усередині пуского корпусу повітряного фільтру.
4. Фільтруючий елемент ретельно промийте в теплій воді з мийним засобом.
5. Просушіть губчатий фільтр.
6. Сухий фільтруючий елемент змочіть машинною оливою, після чого його віджміть.

Можливі несправності та способи їх усунення, а також середні значення потужностей пристроїв – дивіться в повній електронній версії інструкції.

ЗБЕРІГАННЯ ГЕНЕРАТОРА

10

Приміщення, в якому зберігається пристрій, має бути сухим та непильним, мати хорошу вентиляцію. Місце зберігання має бути недоступним для дітей, тварин.



ВАЖЛИВО!



Генератор має завжди знаходитись в готовому до експлуатації стані. Тому у випадку несправностей у пристрої, їх слід усунути перед встановленням генератора на зберігання.

ТРИВАЛЕ ЗБЕРІГАННЯ ГЕНЕРАТОРА

Якщо Ви не плануєте використовувати генератор протягом тривалого часу, рекомендується:

- Злити паливо в резервуар.
- Злити оливу з двигуна.
- Потягнути ручний стартер до тих пір, доки не відчутся легкий опір, так щоб впускні та вихлопні клапани закрились.
- Очистити генератор від бруду та пилу.

При запуску генератора після тривалого зберігання необхідно виконати всі процедури в зворотньому порядку.

ТРАНСПОРТУВАННЯ ГЕНЕРАТОРА

11

Для зручного транспортування генератора використовуйте упаковання, в якому генератор продається. Зафіксуйте коробку з генератором щоб уникнути перекидання генератора на бік під час перевезення. Перед переміщенням генератора злийте пальне та від'єднайте клеми від акумулятора (якщо в даній моделі акумулятор є).

Для переміщення генератора на об'єкті з місця на місце підіймайте його, тримаючи за раму (якщо генератор з відкритою рамою), якщо генератор з шумопоглинаючим кожухом – використовуйте спеціальні ручки для транспортування. Рухайтесь обережно, не підставляйте ноги під генератор.

УТИЛІЗАЦІЯ ГЕНЕРАТОРА ТА АКУМУЛЯТОРА

12

Для запобігання нанесення шкоди навколишньому середовищу необхідно відокремити генератор та акумулятор від звичайних відходів і утилізувати їх найбільш безпечним чином, здавши в спеціальні місця для утилізації.

УМОВИ ГАРАНТІЇ

13

Гарантійний ремонт здійснюється тільки за наявності повністю заповненого гарантійного талону, підпису Покупця про згоду з гарантійними умовами, та документа, що підтверджує купівлю (касовий чек, товарний чек або накладна). За їх відсутності, а також при наявності помилок або незавірених печаткою продавця виправлень чи нерозбірливих написів в гарантійному талоні чи відривному купоні, гарантійний ремонт не здійснюється, претензії з приводу якості не приймаються, а гарантійний талон вилучається сервісним центром як недійсний.

Гарантійний термін експлуатації виробу становить один рік з моменту продажу товару, що підтверджується записом і печаткою продавця в гарантійному талоні.

Протягом гарантійного терміну власник виробу має право на безкоштовний ремонт через несправності виробу, що є наслідком дефекту вироблення чи матеріалів використаних при виробництві. Гарантійне обслуговування може здійснюватися лише в авторизованих сервісних центрах, вказаних у гарантійному талоні, чи на сайті офіційного імпортера **www.ks-power.com.ua**

Виріб приймається на ремонт у чистому вигляді та в повній комплектації.



EC Declaration of Conformity

Nr. 019

The following products have been tested by us with the listed standards and found in compliance with the European Community Machinery Directive 2006/42/EC, Low Voltage Directive 2014/35/EC, Electromagnetic compatibility Directive (EMC) 2014/30/EC, Noise Directive 2000/14/EC.

Manufacturer: DIMAX INTERNATIONAL GmbH
Address: Flinger Broich 203, 40235 Duesseldorf, Germany

Product: Gasoline generators "K&S BASIC"

Type / Model: KSB 1200C, KSB 2200A, KSB 2200C, KSB 2800A,
KSB 2800C, KSB 3500C, KSB 6500C, KSB 6500CE.

The statement is based on a single evaluation of above mentioned products. It does not imply an assessment of the whole production and does not permit the use of the test lab. logo. The manufacturer should ensure that all product in series production are in conformity with the product sample detailed in this report. The applicant should hold the whole technical report at disposal of the competent all the right.

Applied EC Directives: 2006/42/EC Machinery Directive
2014/35/EC Low Voltage Directive
2014/30/EC Electromagnetic compatibility Directive (EMC)
2000/14/EC Noise Directive

Applied Standards: EN ISO 8528-13:2016
EN 60204-1:2006/A1:2009
EN 55012:2007+A1
EN 61000-6-1:2007
EN ISO 3744:2010; ISO 8528-10:1998

2000/14/EC_2005/88/EC Annex VI:

95 dB(A) for models KSB 1200C, KSB 2200A, KSB 2200C

96 dB(A) for models KSB 2800A, KSB 2800C, KSB 3500C, KSB 6500C, KSB 6500CE



17

Issued Date: 2019-01-16
Place of issue: Duesseldorf
General Director: Fomin P.

DIMAX
International
GmbH
Steuer-Nr.: 103 5722 2493
USt-IdNr.: DE296177274

P. Fomin

We DIMAX INTERNATIONAL GmbH hereby declare that specified above conforms covering European Parliament and Council Directives, 2006/42/EC of 17 May 2006 Machinery Directive, 2014/35/EC Low Voltage Directive of 26 February 2014, Electromagnetic compatibility Directive (EMC) 2014/30/EC of 26 February 2014, Noise Directive 2000/14/EC of 8 May 2000. The CE mark above can be used under the responsibility of manufacturer. After completion of an EC declaration of Conformity and compliance with all relevant EC directives.

КОНТАКТИ

Deutschland:

DIMAX International GmbH
Flinger Broich 203 -FortunaPark-
40235 Düsseldorf, Deutschland
www.ks-power.de

Ihre Bestellungen

orders@dimaxgroup.de

Kundendienst, technische Fragen und Unterstützung

support@dimaxgroup.de

Garantie, Reparatur und Service

service@dimaxgroup.de

Sonstiges

info@dimaxgroup.de

Polska:

DIMAX International
Poland Sp.z o.o.
Polska, Warczawska, 306B
05-082 Stare Babice,
www.ks-power.pl
info.pl@dimaxgroup.de

Україна:

ТОВ «Техно Трейд КС»,
вул. Електротехнічна 47,
02222, м. Київ, Україна
www.ks-power.com.ua
sales@ks-power.com.ua