

# GRÜNHILM

## ІНСТРУКЦІЯ З ЕКСПЛУАТАЦІЇ / РУКОВОДСТВО ПО ЭКСПЛУАТАЦИИ



**Газова варочна поверхня /  
Газовая варочная поверхность  
GPG 6254 BF / GPG 6214 BF  
GPG 6355 IF / GPG 6325 IF  
GPG 6356 BEF / GPG 6136 BEF / GPG 3356 BF**

**UKR**

**RUS**

*Будь ласка, уважно прочитайте і збережіть інструкцію.  
Пожалуйста, внимательно прочитайте и сохраните инструкцию.*

## Дорогий Клієнте!

Наша мета полягає в тому, щоб запропонувати Вам прилади найвищої якості, які перевершать Ваші очікування. Пристрій ретельно виготовлено на сучасному обладнанні і перевірено на якість. Цей посібник складено, щоб допомогти Вам впевнено і з максимальною ефективністю використовувати Ваш прилад. Перед використанням пристрою уважно прочитайте інструкцію, яка містить основну інформацію для правильної та безпечної установки, обслуговування і використання. Будь ласка, зв'яжіться з найближчим уповноваженим сервісом для встановлення Вашого пристрою.

## Декларація відповідності ЄС

Цей пристрій розроблений для використання лише для домашнього приготування. Будь-яке інше використання (наприклад, підігрів приміщення) є неналежним і небезпечним. Цей прилад було розроблено, сконструйовано та продано відповідно до:

**Вимог безпеки згідно з Директивою по газовому обладнанню 2009/142 / ЄС;**

**Вимог безпеки згідно з Директивою ЄС з низковольтного обладнання 2006/95/ЄС;**

**Вимог безпеки згідно з Директивою з електромагнітної сумісності 2004/108/ЄС;**

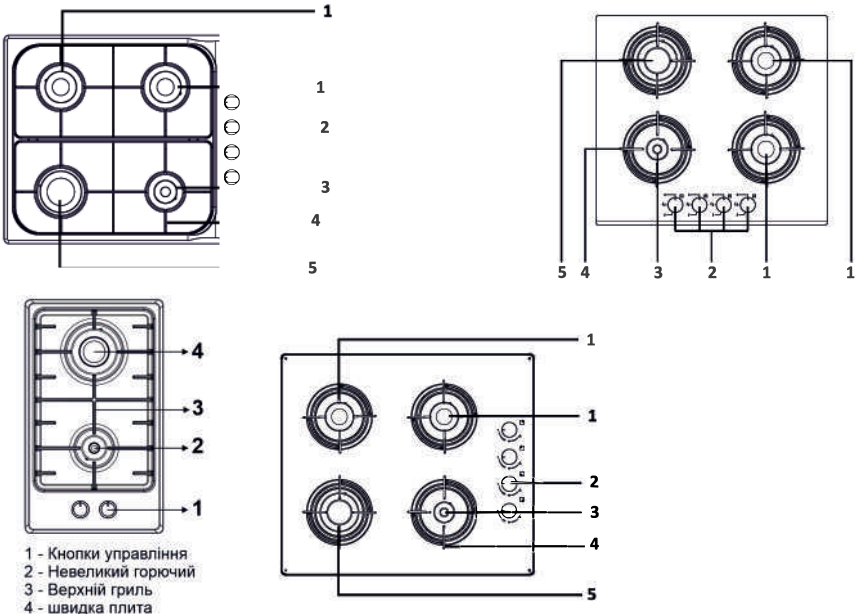
**Вимог згідно з Директивою 93/68/ЄС.**

## **ЗМІСТ:**

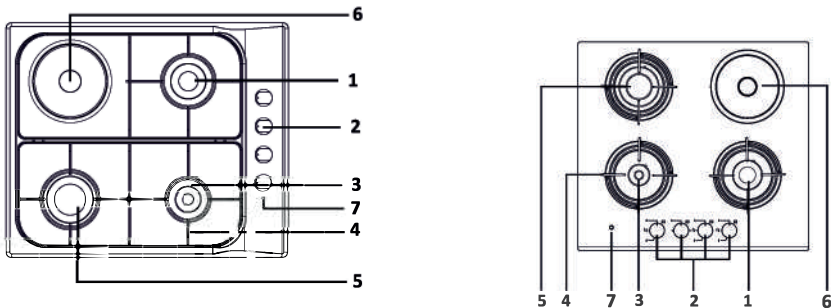
1. Стислий опис приладу.
2. Застереження.
3. Встановлення та підготовка до використання.
  - 3.1 Встановлення приладу
  - 3.2 Газове підключення
  - 3.3 Електричне підключення та безпека
  - 3.4 Конверсія газу.
4. Використання Вашого приладу
  - 4.1 Використання газових конфорок
  - 4.2 Використання електроконфорки
  - 4.3 Аксесуари
5. Очищення та технічне обслуговування
  - 5.1 Очищення
  - 5.2 Технічне обслуговування
6. Сервіс та транспортування
  - 6.1 Основні несправності перед зверненням до сервісної служби
  - 6.2 Інформація пов'язана з транспортуванням

# 1. СТИСЛИЙ ОПИС ПРИЛАДУ

## Газова поверхня:



## Поверхня комбінованого типу (двопаливна):



### Список компонентів:

- 1- Напівшвидкісна конфорка
- 2- Ручки управління
- 3- Допоміжна конфорка
- 4- Підтримувач каструлі

- 5- Швидкісна конфорка
- 6- Електрична конфорка
- 7- Індикатор для електричної конфорки

\* Зовнішній вигляд Вашої поверхні може відрізнятися від даної моделі завдяки своїй конфігурації.

## 2. ЗАСТЕРЕЖЕННЯ

УВАЖНО ТА РЕТЕЛЬНО ПРОЧИТАЙТЕ ЦЮ ІНСТРУКЦІЮ ПЕРЕД ВИКОРИСТАННЯМ ВАШОГО ПРИЛАДУ ТА ТРИМАЙТЕ ЇЇ В ЗРУЧНОМУ ДЛЯ ВАС МІСЦІ, ЩОБ ЗВЕРНУТИСЯ ПРИ НЕОБХІДНОСТІ.

ЦЕЙ ПОСІБНИК ПРИЗНАЧЕНИЙ ДЛЯ БІЛЬШ НІЖ ОДНІЄЇ ЗАГАЛЬНОЇ МОДЕЛІ. У ВАШОМУ ПРИСТРОЇ МОЖЕ НЕ БУТИ ДЕЯКИХ ФУНКЦІЙ, ЯКІ ПОЯСНЮЮТЬСЯ В ЦЬОМУ ПОСІБНИКУ. ЗВЕРНІТЬ УВАГУ НА КОМЕНТАРІ, ЯКІ МІСТЯТЬСЯ В МАЛЮНКАХ, КОЛИ ВИ ЧИТАЄТЕ ІНСТРУКЦІЮ З ЕКСПЛУАТАЦІЇ.

### Загальні запобіжні застереження:

Цей прилад може використовуватися дітьми у віці від 8 років і особами з обмеженими фізичними, чуттєвими або розумовими можливостями або відсутністю досвіду та знань, під наглядом, або зі вказівками щодо використання пристрою в безпечному режимі та за умовою усвідомлення небезпеки. Діти не повинні грати з приладом. Очищення та використання приладу не повинно здійснюватися дітьми без нагляду.

⚠ Прилад та його частини нагріваються при використанні. Необхідно стежити за тим, щоб не торкатися нагрівальних елементів. Діти віком до 8 років повинні знаходитись подалі від приладу, крім випадків постійного нагляду.

⚠ Приготування їжі на плиті з додаванням жиру або олії може бути небезпечним і призвести до пожежі, якщо залишити плиту без нагляду. НІКОЛИ не намагайтесь гасити вогонь водою, а вимкніть прилад, а потім накрийте вогонь, наприклад кришкою або протипожежною ковдрою.

⚠ Небезпека пожежі: не зберігайте предмети на поверхнях для приготування їжі.

⚠ Якщо на поверхні є тріщини, вимкніть прилад, щоб не отримати ураження електричним струмом.

- Для поверхонь, що містять кришку, необхідно видалити будь-яку рідину з кришки перед відкриттям. І також необхідно дати поверхні плити охолонути перед закриттям кришки.

- Прилад не призначений для роботи за допомогою зовнішнього таймера або окремої системи дистанційного керування.

- Не використовуйте парові очищувачі для чищення приладу.

- Ваш пристрій вироблено відповідно до всіх міжнародних стандартів та правил.

- Технічне обслуговування та ремонтні роботи повинні проводитися тільки уповноваженими сервісними спеціалістами. Монтажні та ремонтні роботи, які проводяться неуповноваженими фахівцями, можуть загрожувати Вам. Небезпечно якимось чином змінювати технічні характеристики приладу.

- Перед встановленням слід забезпечити сумісність місцевих умов розподілу (характер газу та його тиск або напруга та частота електроенергії) та вимог пристрою. Вимоги до цього приладу вказані на етикетці.

**!** **ОБЕРЕЖНО:** Цей пристрій призначений тільки для приготування продуктів харчування та призначений для домашнього використання в домашніх приміщеннях і не повинен використовуватися чи застосовуватися для будь-яких інших цілей, наприклад, для використання за межами дому або в комерційних цілях, або для опалення приміщення.

- Цей прилад не підключений до пристрою для випускання продуктів згорання. Він повинен бути встановлений та підключений відповідно до діючих правил встановлення. Особлива увага повинна приділятися відповідним вимогам щодо вентиляції.

- Якщо через 15 секунд конфорка не світиться, припиніть роботу пристрою та відкрийте дверцята відсіку та / або почекайте принаймні 1 хв, перш ніж спробувати подальше запалювання конфорки.

- Було вжито всі можливі заходи для забезпечення Вашої безпеки. Оскільки скло може побитися, треба бути обережним під час чищення, щоб уникнути подряпин. Уникайте ударів по склу будь-якими предметами.

- Перевірте, щоб шнур живлення не пошкодився під час встановлення. Якщо шнур живлення пошкоджений, він повинен бути замінений виробником, його співробітником чи просто уповноваженою особою, щоб уникнути небезпеки.

## **Застереження під час встановлення**

- Не користуйтеся приладом до його повного встановлення.

- Прилад має бути встановлений і введений в експлуатацію уповноваженим техніком. Виробник не несе ніякої відповідальності в разі пошкодження під час неякісного розміщення чи встановлення не уповноваженими співробітниками.

- Під час розпакування приладу переконайтесь, щоб він не був пошкоджений під час транспортування. В разі виявлення будь-якого дефекту, не використовуйте прилад і негайно зв'яжіться з уповноваженою службою. Так як матеріали, використані для пакування (нейлон, скріпки, пінопласт тощо), можуть бути шкідливими для дітей, їх треба відразу ж прибрати.

- Захищайте ваш прилад від впливу атмосферних явищ. Не залишайте його під сонцем, дощем, снігом і т.ін.

- Навколишні матеріали біля приладу (відсіку) повинні бути в змозі витримати температуру мін 100°C.

## **Під час використання**

- Не кладіть вогнебезпечні або горючі речовини в прилад або поблизу нього, коли він працює.

- Не залишайте плиту, коли готуєте з додаванням твердих або рідких масел. Вони можуть загорітися за умови екстремального нагрівання. Ніколи не наливайте воду на полум'я від масла. Накрийте каструлю або сковорідку кришкою, щоб загасити полум'я, яке виникло у цьому випадку, і вимкніть поверхню.

- Завжди розташовуйте каструлі в центрі зони приготування і поверніть ручки в безпечне положення, щоб їх не можна було пошкодити.

- Якщо Ви не будете використовувати пристрій протягом тривалого часу, відключіть його. Вимкніть його з розетки. Також, коли Ви не використовуєте пристрій, перекрийте газовий клапан.

- Переконайтеся, що ручки управління пристроєм завжди перебувають у позиції "0" (стоп), коли її не використовують.

**!** **ОБЕРЕЖНО:** Використання газового приладу призводить до виробництва тепла, вологи та продукту згоряння в приміщенні, в якому він встановлений. Переконайтеся, що кухня добре провітрюється, особливо коли пристрій ввімкнено, відкрийте природні вентиляційні отвори або встановіть механічний вентиляційний пристрій (механічну кухонну витяжку).

- Інтенсивне використання приладу протягом великої кількості часу може потребувати додаткової вентиляції, наприклад, відкриття вікон або більш ефективної вентиляції, наприклад збільшення рівня механічної кухонної витяжки за її наявності.

### **Під час очищення та ремонту**

- Завжди вимикайте прилад перед роботами, такими як очищення або ремонт. Ви можете зробити це після вимкнення пристрою або вимкнення основних вимикачів.

- Не знімайте ручки управління, щоб очистити панель керування.

**ЩОБ ЗАБЕЗПЕЧИТИ ЕФЕКТИВНІСТЬ І БЕЗПЕКУ ВАШОГО ПРИЛАДУ, МИ РЕКОМЕНДУЄМО ЗАВЖДИ ВИКОРИСТОВУВАТИ ОРИГІНАЛЬНІ ЗАПАСНІ ЧАСТИНИ ТА ТЕЛЕФОНУВАТИ ЛИШЕ УПОВНОВАЖЕНИМ СЕРВІСНИМ ЦЕНТРАМ У РАЗІ ПОТРЕБИ.**

## **3. ВСТАНОВЛЕННЯ ТА ПІДГОТОВКА ДО ВИКОРИСТАННЯ**



**ВАЖЛИВО:** Цей прилад повинен бути встановлений уповноваженим майстром згідно з інструкціями з монтажу виробника, місцевими правилами, кодами газу та інструкціями щодо електропроводки.

### **3.1 ВСТАНОВЛЕННЯ ВАШОГО ПРИЛАДУ**

#### **Порада для монтажника**

#### **ВАЖЛИВО!**

- Пристрій повинен бути встановлений, регульований та адаптований для роботи з іншими видами газу **УПОВНОВАЖЕНИМ СПЕЦІАЛІСТОМ З ТЕХНІЧНОГО ОБСЛУГОВУВАННЯ**. Недотримання цієї умови призведе до втрати гарантії.

- Пристрій повинен бути встановлений відповідно до діючих правил.

- Технічні спеціалісти зі встановлення повинні дотримуватися діючих чинних законів стосовно вентиляції та викидів газів.

- Завжди відключайте подачу газу від приладу перед виконанням будь-яких ремонтних робіт.

- Прилад повинен знаходитись у вогнетривких агрегатах.

- Ці поверхні призначені для вбудовування в плити, що мають глибину 600 мм.

- Стіни агрегатів не повинні бути вищими, ніж робоча поверхня, і повинні бути здатними протистояти температурі на 60°C вище кімнатної температури.

- Не встановлюйте пристрій поблизу легкозаймистих матеріалів (наприклад, штор).

### Місцезнаходження

- Пристрій може бути встановлений у кухні, кухні-їдальні або в кімнаті для відпочинку, але не в кімнаті чи просторі, що містять ванну або душ.

- Прилад не можна встановлювати в житловій кімнаті менше 20 м<sup>3</sup>.

- Прилад розроблений лише для домашнього використання та не повинен встановлюватися в комерційному, напівпромисловому або комунальному середовищі. Ваш прилад не матиме гарантії, якщо він буде встановлений в будь-якому із зазначених вище середовищ, і може вплинути на будь-яку третю сторону або страхування громадянської відповідальності, яке Ви можете мати.

### Вимоги до вентиляції

- Для приміщень об'ємом менше 5 м<sup>3</sup> необхідна постійна вентиляція вільної площі в 100 мм<sup>2</sup>.

- Для приміщень об'ємом від 5 м<sup>3</sup> до 10 м<sup>3</sup> необхідна постійна вентиляція вільної площі в 50 см<sup>2</sup>, якщо в приміщенні немає дверей, що відкриваються безпосередньо назовні, у такому разі постійна вентиляція не вимагається.

- Для приміщень об'ємом більше 10 м<sup>3</sup> постійна вентиляція не потрібна.



### ЗВЕРНІТЬ УВАГУ:

Незалежно від розміру приміщення, у всіх приміщеннях, де встановлений пристрій, повинен бути безпосередній доступ до зовнішнього повітря у вигляді відкритого вікна або його еквіваленту.

### Технічна інформація для монтажника

Після видалення пакувального матеріалу з приладу та його аксесуарів переконайтеся, що поверхня не пошкоджена. Якщо Ви підозрюєте наявність будь-якого пошкодження, не використовуйте пристрій і зв'яжіться з магазином, де ви придбали цю поверхню.

Пристрій поставляється з деталями для монтажу, включаючи адгезивний герметичний матеріал, кріпильні кронштейни та гвинти.

- Вирізати розміри прорізу, як показано на малюнку 1.

Зробіть проріз на робочій поверхні так, щоб після встановлення плити було забезпечено наступні регламенти;

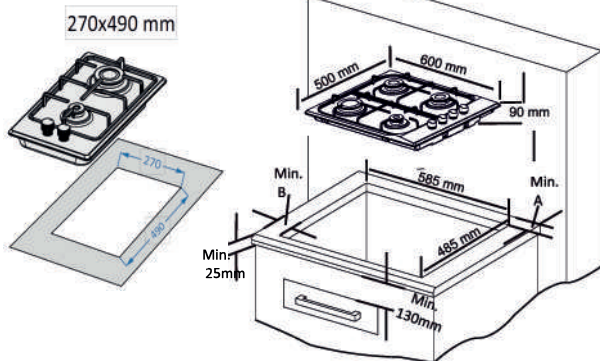
- 100 мм від краю плити до горючих матеріалів;

- 700 мм від прилеглих накладних шаф, стелажів;

- 750 мм від побутового витяжного вентилятора.

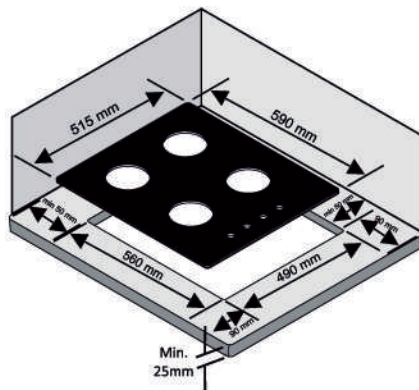
Розмір кімнати	Вентиляційне очищення
Менше, ніж 5 м <sup>3</sup>	Мін 100 см <sup>2</sup>
5 м <sup>3</sup> - 10 м <sup>3</sup>	Мін 50 см <sup>2</sup>
Більше 10 м <sup>3</sup>	Не потрібно
Підвал або силос	Мін 65 см <sup>2</sup>





Сусідні стінки	A (мм)	B (мм)
Горючі	60	150
Вогнестійкі	40	50

Мал. 1



Розміри фронтальної скляної поверхні

**590x515 мм**

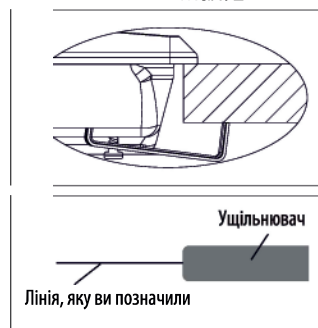
Розміри зустрічного фрезерування фронтальної скляної поверхні

**560x490 мм**

Мал. 2

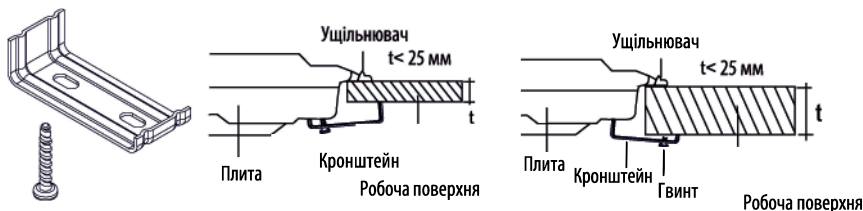
Розташуйте поверхню у виріз. Потім позначте місце розташування поверхні на конфорці маркером.

-Вийміть поверхню. Покладіть ущільнювач на позначену лінію. Переконайтеся, що лінія знаходиться посередині ущільнювача. Переконайтеся, що з'єднання перекриваються по кутах, і не залишається розриву уздовж ущільнювального матеріалу.



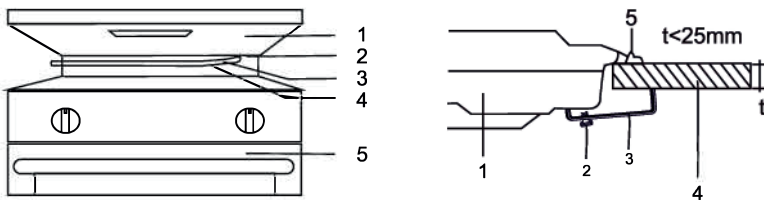
Мал. 3

- Обережно покладіть варильну поверхню на робочу поверхню, переконайтесь, що края конфорок розміщені в центрі ущільнювача. Зафіксуйте в положенні за допомогою кронштейнів та гвинтів. Відрегулюйте положення кронштейнів залежно від товщини робочої поверхні, як показано на малюнку 4, і затягніть гвинти, починаючи з переднього нижнього краю.



Мал. 4

- Обережно зніміть надлишок ущільнювача навколо пристрою.



Мал. 5

1. Плита 2. Кінець шлангу 3. Шланг 4. Кріплення 5. Плита

1. Плита 2. Гвинт 3. Монтажне кріплення 4. Лічильник  
5. Герметизуюча прокладка

- Обережно зніміть надлишковий матеріал для склеювання "С" навколо пристрою.



**ВАЖЛИВО:** Якщо пристрій встановлюється над шафою або тумбочкою, то необхідно забезпечити простір між основою приладу та тумбочкою.

### Випуск газів згорання

Пристрої для приготування їжі, які працюють на газу, викидають в навколишнє середовище газів згорання безпосередньо назовні або через витяжки, які підключені до димоходу, що відкривається безпосередньо назовні. Якщо здається, що неможливо встановити витяжку, потрібно встановити електричний вентилятор на вікні або стіні, що має доступ до свіжого повітря. Цей електричний вентилятор повинен мати можливість змінювати повітря в кухонному середовищі в 4-5 разів більше від власного об'єму повітря на годину.

## 3.2. ГАЗОВЕ ПІДКЛЮЧЕННЯ

З'єднання пристрою має здійснюватися відповідно до місцевих та міжнародних стандартів та правил. Ви можете знайти інформацію, що стосується відповідних типів газу та відповідних газових інжекторів, в таблиці технічних даних. Якщо тиск використаного газу відрізняється від вказаних значень або не стабільний у вашому районі, може знадобитися встановлення наявного регулятора тиску при впусценні газу. Безумовно, потрібно зв'язатися з уповноваженим сервісом, щоб зробити ці зміни.

### Моменти, які необхідно перевірити під час підключення до газу

Якщо газове з'єднання проводиться гнучким шлангом, який закріплений на впусценні газу у прилад, він також повинен бути зафіксований фланцем труби. Підключіть прилад коротким та надійним шлангом, який максимально наближений до джерела газу. Максимальна довжина шланга - 1,5 м. Шланг, який підключається до приладу, потрібно змінювати один раз на рік для Вашої безпеки.

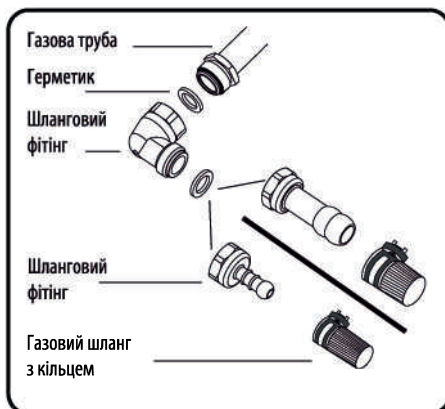
Шланг не повинен знаходитися поруч з поверхнями, які можуть нагріватися до температури, що перевищує 90 °С. Шланг не повинен бути розірваний, зігнутий або складений. Його слід утримувати подалі від гострих кутів, рухомих речей, і він не повинен бути з дефектами.

Коли газ буде включений, всі з'єднувальні частини та шланг повинні бути перевірені за допомогою мильної води або рідин. Не використовуйте відкрите полум'я для перевірки витoku газу. Всі металеві компоненти, що використовуються під час з'єднання газу, повинні бути очищені від іржі. Також перевірте термін дії використуваних компонентів.

### Моменти, які необхідно перевірити під час встановлення фіксованого з'єднання газу

Для встановлення фіксованого газового зв'язку, існують різні методи, які використовують в різних країнах. Більшість необхідних частин вже постачаються разом з Вашим приладом. Будь-яка інша частина може бути вислана як запасна частина.

Під час з'єднань завжди утримуйте гайку газової рампи зафіксованою, обертаючи контр роз'єм. Використовуйте гайкові ключі відповідного розміру для безпечного з'єднання. Для всіх поверхонь між різними компонентами завжди використовуйте герметик, наданий в наборі. Не використовуйте сантехнічні герметики для газових з'єднань.



Мал. 6

Для того, щоб підключити газ належним чином у відповідності зі стандартами безпеки, потрібно зателефонувати до уповноваженої служби.

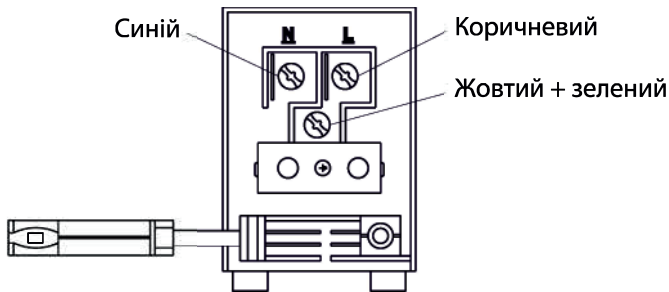


**УВАГА!** В жодному разі не використовуйте сірники або запальничку для контролю витoku газу.

### 3.3. ЕЛЕКТРИЧНЕ ПІДКЛЮЧЕННЯ ТА БЕЗПЕКА

Під час електричного підключення дотримуйтеся інструкцій, наведених у посібнику користувача.

- З'єднувальний кабель повинен бути підключений до заземлення.
- Під час з'єднання необхідно забезпечити шнур живлення відповідною ізоляцією для підключення до джерела живлення. Якщо немає відповідної заземленої електричної розетки у місці встановлення приладу відповідно до правил, зверніться до нашої сервісної служби. Зелений електричний роз'єм повинен бути близько до приладу.
- Не використовуйте подовжувач.
- Шнур живлення не повинен торкатися до гарячої поверхні виробу.
- Якщо шнур пошкоджений, зверніться до Уповноваженої Служби для його заміни.
- Будь-яке неправильне електричне з'єднання може призвести до втрати гарантій та пошкодити Ваш прилад, а також загрожувати Вашій безпеці.
- Прилад пристосований для електроенергії 230 Вт-50 Гц. Якщо розподільна магістраль електрики відрізняється, зверніться до уповноваженої служби.



Мал. 7

- Шнур живлення слід тримати подалі від гарячих деталей приладу. В іншому випадку шнур може пошкодитися і викликати коротке замикання.
- Виробник наголошує, що не несе відповідальності за будь-які пошкодження збитки, які виникли через неправильні з'єднання, виконані неуповноваженим персоналом.

### 3.4 КОНВЕРТАЦІЯ ГАЗУ

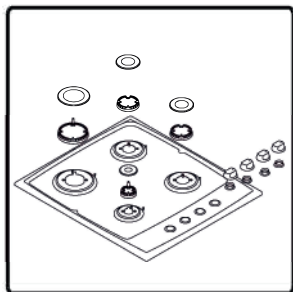


**ЗАСТЕРЕЖЕННЯ!** Наведені нижче процедури повинні виконуватися уповноваженими сервісними особами.

Ваш прилад налаштований для експлуатації LPG / NG. Газові конфорки можуть бути пристосовані до різних видів газу шляхом заміни відповідних інжекторів та регулювання мінімальної довжини полум'я, придатного до газу, що використовується. Для цього слід виконати наступні кроки:

## Зміна інжекторів:

- Відключіть основну подачу газу та відключіть його від електромережі.
- Зніміть кришку конфорки та адаптер.
- Відкрутіть інжектори. Для цього використовуйте гайковий ключ 7 мм.
- Замініть інжектор на ті, що подані у комплекті з газовим конвертером, відповідного діаметру, що підходять для типу газу, який буде використовуватися, відповідно до інформаційної схеми (яка також постачається в комплекті з газовим конвертером).



Мал. 8



Мал. 9

## Регулювання положення зменшення вогню:

Довжина полум'я в мінімальному положенні регулюється плоским гвинтом, розташованим на клапані. Для клапанів з аварійним обладнанням для порушень режиму факелу гвинт розташований на боці осі клапана. Для клапанів без аварійного обладнання для порушень режиму факелу гвинт розташований всередині осі клапана. Для полегшення регулювання параметрів полум'я рекомендується виймати панель керування (і мікроперемикач, якщо він наявний) під час регулювання.

Щоб визначити мінімальну позицію, запаліть конфорки та залиште їх у мінімальному положенні. Зніміть за допомогою викрутки закріплення або ослаблення обвідного гвинта близько 90 градусів. Коли полум'я має довжину не менше 4 мм, газ добре розподіляється. Переконайтеся, що полум'я не згасає при переході від максимального положення до мінімального положення. Створіть штучний вітер рукою до полум'я, щоб побачити, чи полум'я стабільне.



Клапан з аварійним обладнанням для порушень режиму факелу

Мал. 10



Клапан без аварійного обладнання для порушень режиму факелу

Мал. 11



Клапан ФФД (примикаючий)

Мал. 12

### **Зміна впуску газу:**

Для деяких країн тип газового вводу може бути різним для NG / LPG. У такому випадку вийміть поточні компоненти з'єднання та гайки (якщо такі є) і підключіть нове постачання газу належним чином. За будь-яких умов всі компоненти, що використовуються в газових з'єднаннях, повинні бути схвалені місцевими та / або міжнародними органами влади. Щодо всіх з'єднань газу звертайтеся до розділу "Збірка газопостачання та перевірка витоків", описаного раніше.

## **4. ВИКОРИСТАННЯ ВАШОГО ПРИЛАДУ**

### **4.1 ВИКОРИСТАННЯ ГАЗОВИХ КОНФОРК**

#### **Запалювання конфорок**

Щоб визначити, яка кнопка контролює який пальник, перевірте символ положення над ручкою.

#### **• Ручне запалювання**

Якщо Ваш прилад не обладнаний ніяким стимулятором займання, або у випадку несправності в електричній мережі, дотримуйтеся процедур, наведених нижче:

Щоб запалити одну з конфорок, натисніть та поверніть її ручку проти годинникової стрілки, щоб ручка була в максимальній позиції, піднесіть сірник, запальничку або інший запальвальний пристрій до його верхньої окружності. Приберіть джерело запалювання, як тільки Ви побачите стабільне полум'я.

#### **• Електричне запалення**

Електричне запалювання газових конфорок можна виконувати двома способами; залежно від конфігурації Вашого приладу.

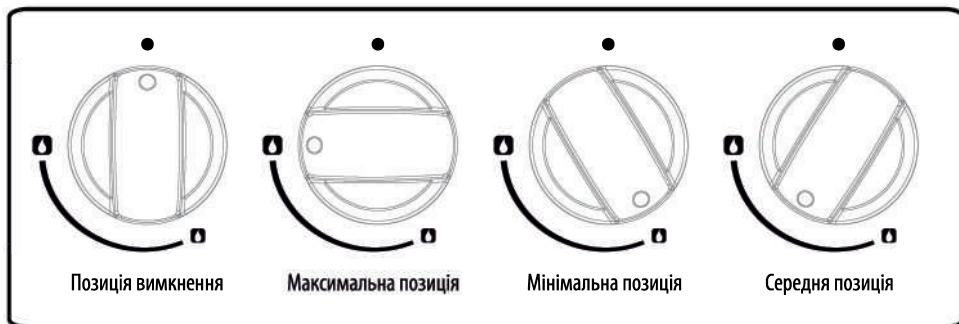
Запалювання за допомогою ручки регулювання плити: Натисніть ручку регулювання конфорки, яку Ви бажаєте використовувати, і поверніть ручку регулювання у напрямку проти годинникової стрілки так, щоб ручка була розташована у максимальній позиції, утримуючи її натиснутою. Запальвальна свічка генерує іскри весь час, поки ручка керування натиснена. Мікро-перемикач, розташований під ручкою, автоматично створює іскри через свічку запалювання. Продовжуйте натискати ручку, поки не побачите стабільне полум'я на конфорці.

#### **Система газ-контроль**

#### **• Конфорки (якщо ваш прилад обладнаний системою газ-контролю)**

Поверхні, обладнані аварійним обладнанням для порушень режиму факелу, забезпечують безпеку у випадку випадкового гасіння полум'я. Якщо виникне така ситуація, пристрій заблокує газові лінії конфорок і уникне накопичення незгорілого газу. Зачекайте 90 секунд, перш ніж запалити знову згаслу конфорку.

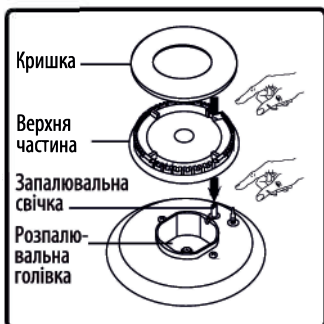
## • Контроль конфорок плити



Мал. 13

### Ручка має 3 положення:

Вимкнення (0), максимальне (велике полум'я) та мінімальне (маленьке полум'я). Після запалення конфорки на максимальному положенні, Ви можете налаштувати довжину полум'я між максимальною та мінімальною позиціями. Не використовуйте конфорки, коли положення ручки знаходиться між максимальним та вимкненим положеннями.



Мал. 14

Після запалення перевірте полум'я візуально. Якщо Ви бачите жовтий вогонь на кінцівках полум'я, високе або нестійке полум'я, вимкніть газ і перевірте кришку чи верхні частини конфорки (мал. 14). Також переконайтеся, що в розпалювальні голівки не вилілася жодна рідина. Якщо полум'я конфорки раптово згасло, вимкніть конфорку, провітрити кухню свіжим повітрям і не намагайтеся запалити конфорку протягом щонайменше 90 секунд.

При вимкненні плити, поверніть ручку за годинниковою стрілкою, щоб ручка перебувала на положенні "0" або індикатор ручки перебував у положенні зверху.

Ваша поверхня має конфорки різного діаметру. Щоб використовувати газ економічно, слід вибирати газові конфорки правильних розмірів для Вашого кухонного посуду та перемикачі індикатор полум'я до мінімального положення після досягнення точки кипіння. Рекомендується завжди накривати кришкою каструлю чи сковорідку під час готування.

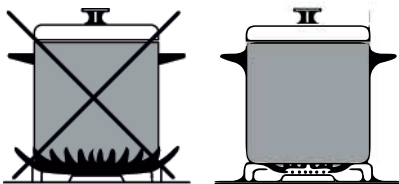
Щоб отримати максимальну продуктивність від головних конфорок, використовуйте посуд з наступними плоскими нижніми діаметрами. Використання меншого посуду, ніж зазначені нижче (мінімальні розміри), призведе до втрати енергії.

**Швидкісна / Робоча конфорка: 22-26см**

**Напівшвидкісна конфорка: 14-22см**

**Допоміжна конфорка: 12-18см**

Переконайтеся, що кінці полум'я не заходять за зовнішню окружність каструлі, оскільки це також може пошкодити пластикові предмети на каструлі (ручкитищо).

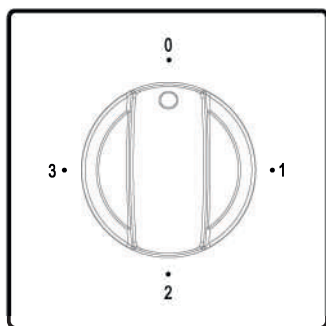


Мал. 15

Коли конфорки не використовуються протягом тривалого періоду, завжди відключайте головний газовий регулюючий клапан.

- ! Використовуйте лише плоский посуд з достатньо товстою основою.
- ! Переконайтеся, що дно каструлі сухе перед тим, як ставити її на конфорку.
- ! При роботі приладу температура деталей посуду може бути високою. Тому обов'язково не допускайте дітей та тварин до конфорок під час і після готування.
- ! Після використання плита залишається дуже гарячою протягом тривалого періоду часу, не торкайтеся її та не кладіть ніяких предметів на поверхню плити.
- ! Ніколи не кладіть ножі, вилки, ложки та кришки на плиту, оскільки вони нагріваються і можуть спричинити серйозні опіки.

## 4.2. ВИКОРИСТАННЯ ЕЛЕКТРОКОНФОРОК



Мал. 16

### Є 2 типи електроконфорок:

- Стандартна електроконфорка
- Швидкісна електроконфорка (яка позначена червоним колом в центрі на поверхні електроконфорки)

Ці електроконфорки контролюються за допомогою перемикача з трьома положеннями.

Перемикаючи ручку управління на одне з цих положень, електроконфорка може працювати. Поряд з кожною ручкою регулювання поверхні є невелика схема, що показує, яка електроконфорка контролюється цією ручкою. Увімкнення / вимкнення світла на панелі керування показує, чи використовується будь-яка з електроконфорок.

#### Положення ручок плити - Функція

0 Положення вимкнення

1 Розтопити масло та ін., а також нагріти невелику кількість рідини.

2 Розморозувати їжу для приготування

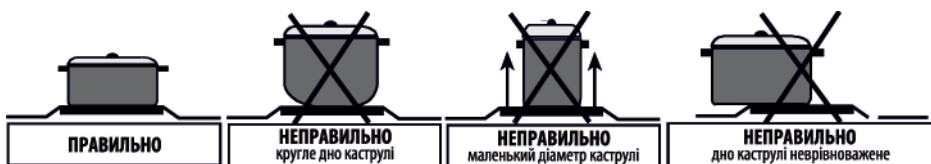
3 Кип'ятити велику кількість рідини або смажити.





**УВАГА!** Якщо пристрій працює вперше, або якщо електроконфорку не використовували протягом тривалого часу, необхідно уникати будь-якої вологості, яка може накопичуватися навколо електричних елементів конфорки, і користуватись нею на найнижчому положенні протягом приблизно 20 хвилин.

- Використовуйте лише плоский посуд з достатньо товстою основою.
- Ніколи не використовуйте посуд меншим діаметром, ніж конфорка.
- Перед тим як розмістити посуд на конфорці, переконайтеся, що його дно сухе. Поки конфорка працює, важливо переконатися, що посуд правильно розташований над конфоркою.



Мал. 17

- Ніколи не використовуйте поверхню без посуду на електроконфорці.
- При роботі приладу температура деталей посуду може бути високою. Тому обов'язково не допускайте дітей та тварин до електроконфорок під час і після готування.
- Якщо ви помітили тріщину на конфорці, її треба негайно вимкнути та замінити.
- Щоб забезпечити тривалий термін служби, електроконфорку слід ретельно очищувати відповідними засобами для чищення. Щоб уникнути іржавості та підтримувати новизну, рекомендується злегка протерти електроконфорку тканиною з невеликою кількістю олії. Не використовуйте паровий очищувач.
- Після використання електроконфорки залишаються дуже гарячими протягом тривалого часу, не торкайтеся їх та не кладіть зверху ніяких предметів.

## 5. ОЧИЩЕННЯ ТА ТЕХНІЧНЕ ОБСЛУГОВУВАННЯ

### 5.1 ОЧИЩЕННЯ

Впевніться, що всі контрольні вимикачі вимкнені та пристрій охолоджений перед чищенням поверхні. Вимкніть прилад з розетки. Перед використанням чистячих матеріалів для Вашої поверхні перевірте, чи вони є підходящими та рекомендовані виробником. Оскільки вони можуть пошкодити поверхню, не використовуйте каустичні креми, абразивні чистячі порошки, густі дротові мочалки або жорсткі інструменти. Якщо якась рідина буде проливатися на конфорку та підгорати, емалеві частини можуть бути пошкоджені. Негайно очистіть поверхню від рідини.

## **Чищення варильної поверхні**

- Підніміть підставку для кастрюль, кришку та верхні частини конфорок (малюнок 14).
- Протріть і очистіть задню панель тканиною з милом.
- Промийте кришки та верхні частини конфорок і просушіть їх. Не залишайте їх мокрими, негайно висушіть їх паперовою ганчіркою.
- Після очищення переконайтеся, що Ви правильно зібрали деталі.
- Не слід чистити будь-яку частину поверхні металевою губкою. Це призводить до подряпин на поверхні.
- Поверхня підставки для кастрюль з часом може подрятатися через використання. Ці частини не іржавіють, і це не виробнича вина.
- Під час чищення конфорки поверхні переконайтеся, щоб ніяка вода не потрапила всередину кришки конфорки, оскільки це може блокувати інжектори.

## **Кришки конфорок:**

Емальовану підставку для кастрюль, емальовані кришки, сопло пальника необхідно періодично промивати мильною теплою водою та висушувати. Після того, як вони добре висохли, встановіть їх належним чином.

## **Емальовані частини:**

Для того, щоб тримати їх новими, необхідно часто очищувати їх за допомогою м'якої теплої мильної води, а потім сушити тканиною. Не мийте їх, коли вони гарячі, та не використовуйте абразивні порошки або абразивні засоби для чищення. Не залишайте плями від оцту, кави, лимона, томатного соку, молока, а також сіль та воду на емальованих частинах протягом тривалого періоду часу.

## **Нержавіюча сталь:**

Частини з нержавіючої сталі треба часто очищувати за допомогою м'якої теплої мильної води з м'якою губкою, а потім сушити м'якою ганчіркою. Не використовуйте абразивні порошки або абразивні засоби для чищення. Не залишайте плями від оцту, кави, лимона, томатного соку, молока, а також сіль та воду на нержавіючих частинах протягом тривалого періоду часу.

## **Очищення електроконфорок:**

Очистіть конфорки вологою губкою, а потім висушіть їх, увімкнувши їх на декілька секунд. Щоб зберегти зовнішній вигляд, нанесіть невелику кількість олії на поверхню електроконфорки. Нагрівальні кільця електроконфорки можна очистити продуктами, призначеними для нержавіючої сталі. Кільця можуть пожовкнути внаслідок нагрівання. Це нормально. Якщо електроконфорка довго не використовується, періодично застосовуйте спеціальне мастило.

## **5.2 ТЕХНІЧНЕ ОБСЛУГОВУВАННЯ**

Періодично перевіряйте газопроводи. Навіть якщо Ви бачите будь-яку незначну несправність, повідомте технічну службу для необхідної заміни. Ми рекомендуємо змінювати деталі газового з'єднання один раз на рік. Якщо виникає будь-яка несправність під час роботи ручок керування плитою, зверніться до уповноваженої служби.

## 6. СЕРВІС ТА ТРАНСПОРТУВАННЯ

### 6.1 ОСНОВНІ НЕСПРАВНОСТІ ПЕРЕД ЗВЕРНЕННЯМ ДО СЕРВІСНОЇ СЛУЖБИ

**Якщо електричне запалювання/ електроконфорка не працює:**

- Плита може бути вимкнена, було відключено електроживлення.

**Якщо електроконфорка не нагрівається:**

- Тепло може бути неправильно налаштовано за допомогою перемикача регулювання нагрівача.

**Електроконфорки працюють неправильно:**

- Перевірте правильність складання деталей конфорки (особливо після чищення).
- Тиск газу може бути заниженим / високим. Для приладів, що працюють з LPG у балоні, балон з LPG може бути вичерпаний.

**Якщо у Вас ще виникають якісь проблеми з вашим продуктом крім вищенаведених, зателефонуйте до служби підтримки ТМ "Minola".**

### 6.2 ІНФОРМАЦІЯ, ПОВ'ЯЗАНА З ТРАНСПОРТУВАННЯМ

**Якщо Вам потрібне будь-яке транспортування:**

Зберігайте оригінальну упаковку приладу та перевозьте його в ній, коли це потрібно для транспортування. Дотримуйтесь транспортних знаків на упаковці. Помістіть верхні частини плити, кришки та підставки в необхідні отвори.

**Якщо у Вас не збереглась оригінальна упаковка:**

Заздалегідь приготуйте коробку для пристрою і ретельно стежте, щоб зовнішні поверхні (скляні та фарбовані) були захищені від зовнішніх пошкоджень.

#### Технічна таблиця

	Вбудована поверхня для 4-х газових конфорок	Вбудована поверхня для 3-х газових + 1 електроконфорка
Напруга / Частота	220-230 Вт-50 Гц	220-230 Вт-50 Гц
Профіль типу кабелю	H05W-F 3x0.75 мм2- H05W-F 3x1 мм2	H05W-F 3x0.75 мм2- H05W-F 3x1 мм2
Довжина кабелю	110 см	110 см
Тип газового продукту	<b>IІ2НЗВ/Р</b>	<b>IІ2НЗВ/Р</b>
Тип газу/тиск	NG G 20/20 мбар	NG G 20/20 мбар
Загальна газова потужність/ Споживання	7.35 кВт / 0,700 мВт	5.6 кВт/ 0,533 мВт
Конверсія типу газу (необов'язково)	LPG G 30/30 мбар	LPG G 30/30 мбар
Загальна газова потужність/ Споживання	7.4 кВт / 539 г/год	5.60 кВт/ 408 г/год
Зовнішні розміри	615x570x140 мм	615x570x140 мм

Електрична конфорка: 1000 Вт  
Швидка (Hi-light): 1500 Вт

Варочні зі скляною поверхнею

Варочні з металевою поверхнею

Розміри для встановлювання	560 x 485 мм	585 x 485 мм
----------------------------	--------------	--------------

### Газова напруга та споживання NG

Hs	G 20-20 мбар	G 20-25 мбар	G 25-25 мбар
Допоміжна конфорка	1,00 кВт 0,095 м³/год	1,00 кВт 0,095 м³/год	1,00 кВт 0,095 м³/год
Напівшвидкісна конфорка	1,75 кВт 0,167 м³/год	1,80 кВт 0,171 м³/год	1,75 кВт 0,167 м³/год
Швидкісна конфорка	2,85 кВт 0,271 м³/год	2,90 кВт 0,276 м³/год	2,85 кВт 0,271 м³/год

### Газова напруга та споживання LPG

Hs	G 30-30 мбар	G 30-37 мбар	G 30-50 мбар	G 31-37 мбар
Допоміжна конфорка	1,00 кВт 73 г/год	0,95 кВт 70 г/год	1,05 кВт 76 г/год	1,00 кВт 70 г/год
Напівшвидкісна конфорка	1,80 кВт 131 г/год	1,75 кВт 127 г/год	2,00 кВт 145 г/год	1,80 кВт 131 г/год
Швидкісна конфорка	2,80 кВт 204 г/год	2,60 кВт 190 г/год	2,85 кВт 207 г/год	2,80 кВт 204 г/год

### Електрична конфорка

Тип	Діаметр (мм)	Напруга (Вт)
Стандартна	145	1000
Швидка (Hi-light)	145	1500



Символ на приладі або упаковці вказує на те, що цей прилад не можна розглядати як побутові відходи. Замість цього його слід передати до відповідного пункту збору для переробки електричного та електронного обладнання. Забезпечуючи правильну утилізацію цього продукту, Ви допоможете запобігти потенційним негативним наслідкам для навколишнього середовища та здоров'я людей, які в іншому випадку могли бути спричинені невідповідним поводженням з відходами цього приладу. Для отримання більш детальної інформації щодо переробки цього приладу, будь ласка, зв'яжіться з місцевими органами влади, міським офісом, службою по утилізації відходів або магазином, де Ви придбали прилад.

## Дорогой Клиент!

Наша цель состоит в том, чтобы предложить вам приборы высочайшего качества, которые превзойдут Ваши ожидания. Устройство тщательно изготовлено на современном оборудовании и проверено на качество. Это пособие составлено, чтобы помочь вам уверенно и с максимальной эффективностью использовать Ваш прибор. Перед использованием устройства внимательно прочитайте инструкцию, содержащую основную информацию для правильной и безопасной установки, обслуживания и использования. Пожалуйста, свяжитесь с ближайшим уполномоченным сервисом для установки Вашего устройства.

## Декларация соответствия ЕС

Это устройство предназначено только для домашнего приготовления. Любое другое использование (например, обогрев помещения) является ненадлежащим и опасным. Этот прибор был разработан, сконструирован и продано в соответствии с:

**Требованиями безопасности в соответствии с Директивой по газовому оборудованию 2009/142 / ЕС;**

**Требованиями безопасности в соответствии с Директивой ЕС по низковольтному оборудованию 2006/95 / ЕС;**

**Требованиями безопасности в соответствии с Директивой по электромагнитной совместимости 2004/108 / ЕС;**

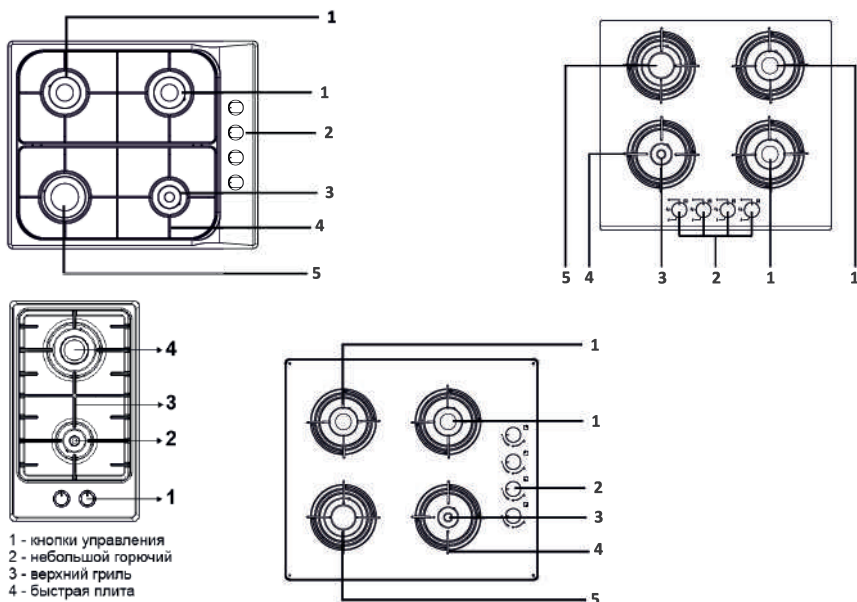
**Требованиями согласно Директиве 93/68 / ЕС.**

## **СОДЕРЖАНИЕ:**

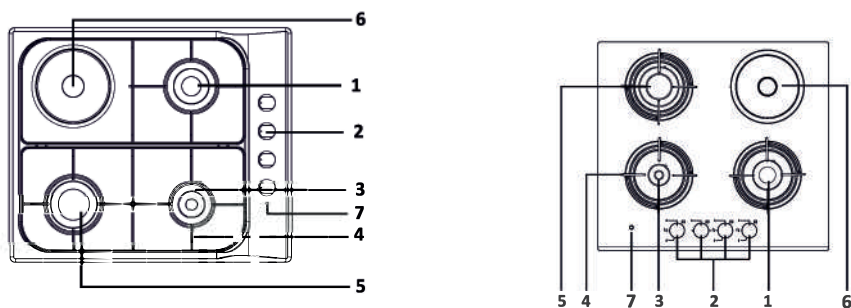
1. Краткое описание прибора.
2. Предупреждения.
3. Установка и подготовка к использованию.
  - 3.1 Установка прибора
  - 3.2 Электрическое подключение и безопасность.
  - 3.3 Подключение к сжиженному газу.
4. Использование Вашего прибора
  - 4.1 Использование газовых конфорок
  - 4.2 Использование электроконфорки
  - 4.3 Аксессуары
5. Очистка и техническое обслуживание
  - 5.1 Очистка
  - 5.2 Техническое обслуживание
6. Сервис и транспортировка
  - 6.1 Основные неисправности перед обращением в сервисную службу
  - 6.2 Информация связанная с транспортировкой

# 1. КРАТКОЕ ОПИСАНИЕ ПРИБОРА

## Газовая поверхность:



## Поверхность комбинированного типа (двухтопливная):



### Список компонентов:

- 1- Полускоростная конфорка
- 2- Ручки управления
- 3- Вспомогательная конфорка
- 4- Поддерживатель кастрюли

- 5- Скоростная конфорка
- 6- Электрическая конфорка
- 7- Индикатор для электрической конфорки

\* Внешний вид Вашей поверхности может отличаться от данной модели благодаря своей конфигурации.

## 2. ПРЕДУПРЕЖДЕНИЕ

ВНИМАТЕЛЬНО И ТЩАТЕЛЬНО ПРОЧТИТЕ ЭТО РУКОВОДСТВО ПЕРЕД ИСПОЛЬЗОВАНИЕМ ВАШЕГО АППАРАТА И ДЕРЖИТЕ ЕГО В УДОБНОМ ДЛЯ ВАС МЕСТЕ, ЧТОБЫ ОБРАТИТЬСЯ ПРИ НЕОБХОДИМОСТИ.

ЭТО ПОСОБИЕ ПРЕДНАЗНАЧЕНО ДЛЯ БОЛЕЕ ЧЕМ ОДНОЙ МОДЕЛИ. В ПЛИТЕ МОЖЕТ НЕ БЫТЬ НЕКОТОРЫХ ФУНКЦИЙ, КОТОРЫЕ ОБЪЯСНЯЮТСЯ В РУКОВОДСТВЕ.

### Общие меры предостережения:

Этот прибор может использоваться детьми в возрасте от 8 лет и лицами с ограниченными физическими и умственными возможностями или отсутствием опыта и знаний, под наблюдением, либо с указаниями по использованию устройства в безопасном режиме и при условии осознания опасности. Дети не должны играть с прибором. Очистка и использование прибора не должно осуществляться детьми без присмотра.

⚠ Прибор и его части нагреваются при использовании. Необходимо следить за тем, чтобы не касаться нагревательных элементов. Дети до 8 лет должны находиться подальше от прибора, кроме случаев постоянного надзора.

⚠ Приготовление пищи на плите с добавлением жира или масла может быть опасным и привести к пожару, если оставить плиту без присмотра. НИКОГДА не пытайтесь тушить огонь водой, а выключите прибор, а затем накройте огонь, например крышкой или противопожарным одеялом.

⚠ Опасность пожара: не храните предметы на поверхностях для приготовления пищи.

⚠ Если на поверхности имеются трещины, выключите прибор, чтобы не получить поражение электрическим током.

- Для поверхности, содержащей крышку, необходимо удалить любую жидкость с крышки перед открытием. И также необходимо дать поверхности плиты остыть перед закрытием крышки.

- Прибор не предназначен для работы с помощью внешнего таймера или отдельной системы дистанционного управления.

- Не используйте бумажные очистители для очистки прибора.

- Устройство произведено в соответствии с международными стандартами и правилами.

- Техническое обслуживание и ремонтные работы должны проводиться только уполномоченными сервисными специалистами. Монтажные и ремонтные работы, которые проводятся уполномоченными специалистами, могут угрожать Вам. Опасно каким-то образом изменять технические характеристики прибора.

- Перед установкой следует обеспечить совместимость местных условий распределения (тип газа и его давление или напряжение и частота электроэнергии) и требований устройства. Требования к этому прибору указаны на этикетке.



**!** **ОСТОЖНО:** Это устройство предназначено только для приготовления продуктов питания в домашних условиях и не должен использоваться или применяться для любых других целей, например, для использования вне дома или в коммерческих целях, также для отопления помещения.

- Этот прибор не подключен к устройству для выпуска продуктов сгорания. Он должен быть установлен и подключен в соответствии с действующими правилами установки. Особое внимание должно уделяться соответствующим требованиям вентиляции.

- Если через 15 секунд конфорка не заработала, прекратите работу устройства и откройте дверь и / или подождите по крайней мере 1 мин, прежде чем попробовать дальнейшее зажигания конфорки.

- Были приняты все возможные меры для обеспечения Вашей безопасности. Поскольку стекло может поцарапаться, надо быть осторожным во время чистки, чтобы избежать царапин. Избегайте ударов по стеклу любыми предметами.

- Проверьте, чтобы шнур питания не был поврежден во время установки. Если шнур питания поврежден, он должен быть заменен производителем, его сотрудником или просто уполномоченным лицом, чтобы избежать опасности.

## **Предостережение при установке**

- Не пользуйтесь прибором до его полной установки

- Прибор должен быть установлен и введен в эксплуатацию уполномоченным техником. Производитель не несет никакой ответственности в случае повреждения во время некачественного размещения или установления уполномоченными сотрудниками.

- Во время распаковки прибора убедитесь, чтобы он не был поврежден во время транспортировки. В случае обнаружения любого дефекта, не используйте прибор и немедленно свяжитесь с уполномоченной службой. Так как материалы, использованные для упаковки (нейлон, скрепки, пенопласт и т.д.), могут быть вредными для детей, их надо сразу же убрать.

- Защищайте ваш прибор от воздействия атмосферных явлений. Не оставляйте его под солнцем, дождем, снегом и т.д.

- Окружающие материалы у прибора (отсека) должны быть в состоянии выдержать температуру мин 100°C.

## **Во время использования**

- Не ставьте огнеопасные или горючие вещества в прибор или вблизи него, когда он работает.

- Не оставляйте плиту, когда готовите с добавлением твердых или жидких масел. Они могут загореться при экстремальном нагреве. Никогда не наливайте воду на пламя от масла. Накройте кастрюлю или сковородку крышкой, чтобы потушить пламя, которое возникло в этом случае, и выключите поверхность.

- Всегда располагайте кастрюли в центре зоны приготовления и поворачивайте ручки в безопасное положение, чтобы их нельзя было повредить.

- Если Вы не будете использовать устройство в течение длительного времени, отключите его от сетевой розетки. Также, когда Вы не используете устройство, закройте газовый клапан.

- Убедитесь, что ручки управления устройством всегда находятся в позиции "0" (стоп), когда ее не используют.

**!** **ОСТОРОЖНО:** Использование газового прибора приводит к производству тепла, влаги и продукта сгорания в помещении, в котором он установлен. Убедитесь, что кухня хорошо проветривается, особенно когда устройство включено, откройте природные вентиляционные отверстия или установите механический вентиляционное устройство (механическую кухонную вытяжку).

- Интенсивное использование прибора в течение длительного времени может потребовать дополнительной вентиляции, например, открытия окна или более эффективной вентиляции, например увеличение уровня механической кухонной вытяжки при ее наличии.

### **Во время очистки и ремонта**

- Всегда выключайте прибор перед работами, такими как очистка или ремонт. Вы можете начинать работу после выключения устройства или отключение основных выключателей.

- Не снимайте ручки управления, чтобы очистить панель управления.

**ЧТОБЫ ОБЕСПЕЧИТЬ ЭФФЕКТИВНОСТЬ И БЕЗОПАСНОСТЬ ВАШЕГО АППАРАТА, МЫ РЕКОМЕНДУЕМ ВСЕГДА ИСПОЛЬЗОВАТЬ ОРИГИНАЛЬНЫЕ ЗАПАСНЫЕ ЧАСТИ И ЗВОНИТЬ ТОЛЬКО УПОЛНОМОЧЕННЫМ СЕРВИСНЫМ ЦЕНТРАМ В СЛУЧАЕ НЕОБХОДИМОСТИ.**

## **3. УСТАНОВКА И ПОДГОТОВКА К ИСПОЛЬЗОВАНИЮ.**



**ВАЖНО:** Этот прибор должен быть установлен уполномоченным персоналом в соответствии с инструкциями по монтажу производителя, местными правилами строительства, кодами газа и инструкциями по электропроводки.

### **3.1 УСТАНОВКА ВАШЕГО ПРИБОРА**

#### **Совет для монтажника**

#### **ВАЖНО!**

- Устройство должно быть установлено, урегулировано и адаптировано для работы с другими видами газа **УПОЛНОМОЧЕННЫМ СПЕЦИАЛИСТОМ ПО ТЕХНИЧЕСКОМУ ОБСЛУЖИВАНИЮ**. Несоблюдение этого условия приведет к потере гарантии.

- Устройство должно быть установлено в соответствии с действующими правилами.

- Технические специалисты по установке должны соблюдать действующие законы о вентиляции и выбросе отработанных газов.

- Всегда отключайте подачу газа от прибора перед выполнением любых ремонтных работ.

- Прибор должен находиться в огнеупорных агрегатах.

- Стены агрегатов не должны быть выше, чем рабочая поверхность, и должны быть способными противостоять температуре на 60°C выше комнатной температуры.

- Не устанавливайте устройство вблизи легко воспламеняющихся материалов (например, штор).

### Местонахождение

- Устройство может быть установлено в кухне, кухне-столовой или в комнате для отдыха, но не в комнате или пространстве, содержащих ванну или душ.

- Прибор нельзя устанавливать в жилой комнате менее 20 м<sup>3</sup>.

- Прибор разработан и утвержден только для домашнего использования и не должен устанавливаться в коммерческой, полупромышленной или коммунальной среде. Ваш прибор не будет на гарантии, если он будет установлен в любом из указанных вышесред.

### Требования к вентиляции

- Для помещений объемом менее 5 м<sup>3</sup> необходима постоянная вентиляция свободной площади в 100 см<sup>2</sup>.

- Для помещений объемом от 5 м<sup>3</sup> до 10 м<sup>3</sup> необходима постоянная вентиляция свободной площади в 50 см<sup>2</sup>, если в помещении нет дверей, которые открываются непосредственно наружу, в таком случае постоянная вентиляция не требуется.

- Для помещений объемом более 10 м<sup>3</sup> постоянная вентиляция не нужна.



### ОБРАТИТЕ ВНИМАНИЕ:

Независимо от размера помещения, во всех помещениях, где установлено устройство, должен быть непосредственный доступ к наружному воздуху в виде открытого окна или его эквивалента.

### Техническая информация для монтажника

После удаления упаковочного материала из прибора и аксессуаров убедитесь, что поверхность не повреждена. Если Вы подозреваете наличие каких-либо повреждений, не используйте устройство и свяжитесь с магазином, где Вы приобрели эту плиту.

Устройство поставляется с деталями для монтажа, включая адгезивный герметичный материал, крепежные кронштейны и винты.

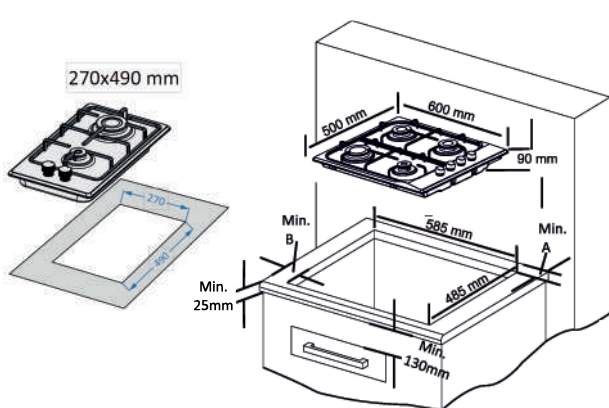
- Вырезать размеры проема, как показано на рисунке 1. Сделайте прорезь на рабочей поверхности так, чтобы после установки плиты было обеспечено следующие регламенты:

- 100 мм от края поверхности до горючих материалов;

- 700 мм от приближенных накладных шкафов, стеллажей;

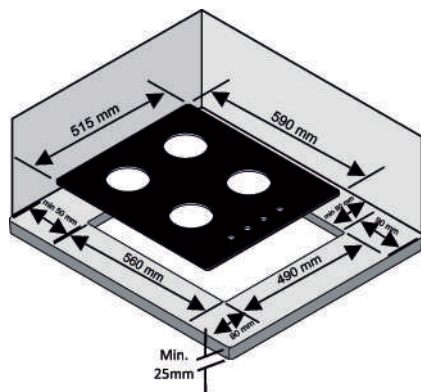
- 750 мм от бытового вытяжного вентилятора.

Размер помещения	Вентиляционная очистка
Меньше, чем 5 м <sup>3</sup>	Мин 100 см <sup>2</sup>
5 м <sup>3</sup> - 10 м <sup>3</sup>	Мин 50 см <sup>2</sup>
Больше 10 м <sup>3</sup>	Не требуется
Подвал	Мин 65 см <sup>2</sup>



Соседние стенки	A (мм)	B (мм)
Горючие	60	150
Огнестойкие	40	50

Рис. 1



Размеры фронтальной стеклянной поверхности

**590x515 мм**

Размеры встречного фрезерования фронтальной стеклянной поверхности

**560x485 мм**

Рис. 2

- Установите поверхность в вырезе. Отметив местоположение поверхности на конфорке маркером.

-Извлеките поверхность. Положите уплотнитель на обозначенную линию. Убедитесь, что линия находится посередине уплотнителя.

Убедитесь, что соединение перекрываются по углам, и не остается разрыва вдоль уплотнительного материала.

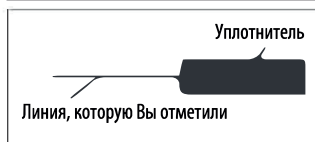
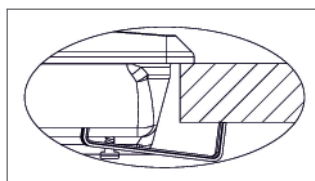


Рис. 3

- Осторожно положите газовую поверхность на рабочую поверхность, убедитесь, что края конфорок размещены в центре уплотнителя. Зафиксируйте в положении с помощью кронштейнов и винтов. Отрегулируйте положение кронштейнов в зависимости от толщины рабочей поверхности, как показано на рисунке, и затяните винты, начиная с переднего нижнего края.

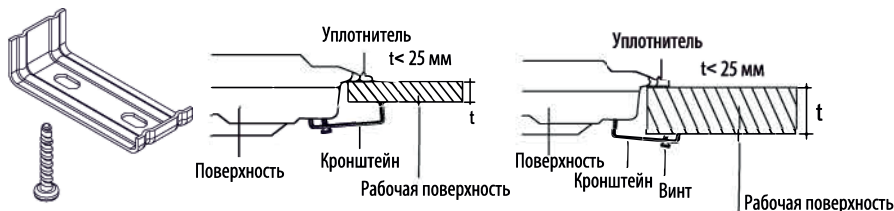


Рис. 4

- Осторожно снимите избыток уплотнителя вокруг устройства.

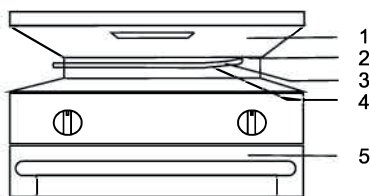


Рис. 5

Рис. 1. 1. Плита 2. Конец шланга 3. Шланг 4. Крепление 5. Плита

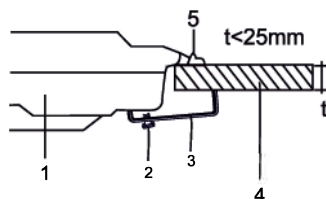


Рис. 1. 1. Плита 2. Винт 3. Монтажное крепление 4. Счетчик 5. Герметичная прокладка

- Осторожно снимите избыточный материал для склеивания "С" вокруг устройства.



**ВАЖНО:** Если устройство устанавливается над шкафом или тумбочкой, то необходимо обеспечить пространство между основанием прибора и тумбочкой.

### Выпуск выхлопных газов в окружающую среду

Устройства для приготовления пищи, работающее на газе, выбрасывают сожженные отработанные газы непосредственно наружу или через вытяжки, которые подключены к дымоходу, что открывается непосредственно наружу. Если кажется, что невозможно установить вытяжку, нужно установить электрический вентилятор на окне или стене, имеющий доступ к свежему воздуху. Этот электрический вентилятор должен иметь возможность изменять воздух в кухонном среде в 4-5 раз больше собственного объема воздуха в час.

## 3.2. ПОДКЛЮЧЕНИЕ

Соединение устройства должно осуществляться в соответствии с местными и международными стандартами и правилами. Вы можете найти информацию, касающуюся соответствующих типов газа и соответствующих газовых инжекторов, в таблице технических данных. Если давление использованного газа отличается от указанных значений или не стабильно в вашем районе, может потребоваться установление имеющегося регулятора давления при подаче газа. Безусловно, нужно связаться с суполномоченным сервисом, чтобы сделать эти изменения.

### Моменты, которые необходимо проверить при подключении к газу

Если газовое соединение проводится гибким шлангом, который закреплен на впуске газа в прибор, он также должен быть зафиксирован фланцем трубы. Подключается коротким и надежным шлангом, который максимально приближен к источнику газа. Максимальная длина шланга - 1,5 м. Шланг, который подает газ к прибору, нужно менять один раз в год для вашей безопасности.

Шланг не должен находиться рядом с поверхностями, которые могут нагреваться до температуры, превышающей 90 °С шланг не должен быть разорван, изогнут или сжат. Его следует удерживать подальше от острых углов, движимых вещей, и он не должен быть с дефектами.

Когда газ будет включен, все соединительные части и шланг должны быть проверены с помощью мыльной воды или жидкостей. Не используйте открытое пламя для проверки утечки газа. Все металлические компоненты, используемые при подключении газа, должны быть очищены от ржавчины. Также проверьте срок действия используемых компонентов.

### Моменты, которые необходимо проверить при установлении фиксированного соединения газа

Для установления фиксированного газового соединения (связное газоподключение), существуют различные методы, которые используют в разных странах. Самые распространенные части уже поставляются вместе с вашим устройством. Любая другая часть может быть выслана как запасная часть.

Во время соединений всегда удерживайте гайку газовой рампы зафиксированной, вращая контрразъем. Используйте гаечные ключи соответствующего размера для безопасного соединения. Для всех поверхностей между различными компонентами всегда используйте герметик, предоставленный в наборе для переработки газа. Не используйте сантехнические герметики для газовых соединений.

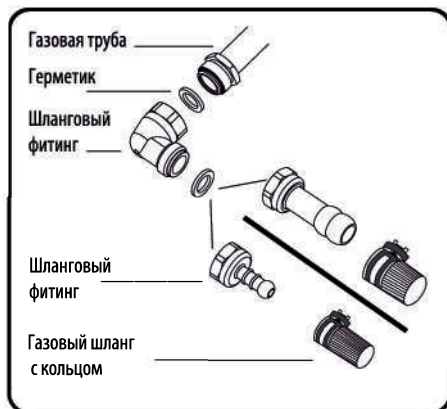


Рис. 6

Для того, чтобы подключить газ надлежащим образом в соответствии со стандартами безопасности, нужно позвонить к уполномоченному службы.



**ВНИМАНИЕ!** Никогда не используйте спички или зажигалку для контроля утечки газа.

### 3.3. ЭЛЕКТРИЧЕСКОЕ ПОДКЛЮЧЕНИЕ И БЕЗОПАСНОСТЬ

Во время электрического подключения следуйте инструкциям в руководстве пользователя.

- Соединительный кабель должен быть подключен к заземлению.
- Во время соединения необходимо обеспечить шнур питания соответствующей изоляцией для подключения к источнику питания. Если нет соответствующей заземленной розетки в месте установки прибора в соответствии с правилами, обратитесь к нашей сервисной службе. Зеленый электрический разъем должен быть близко к прибору.
- Не используйте удлинитель.
- Шнур питания не должен прикасаться к горячей поверхности изделия.
- Если шнур поврежден, обратитесь к Уполномоченному Службы для его замены.
- Любое неправильное электрическое соединение может привести к аннулированию гарантий и повредить прибор, а также угрожать Вашей безопасности.
- Прибор предназначен для электроэнергии 230 Вт - 50 Гц. Если распределительная магистраль электричества отличается, обратитесь к уполномоченному службы.

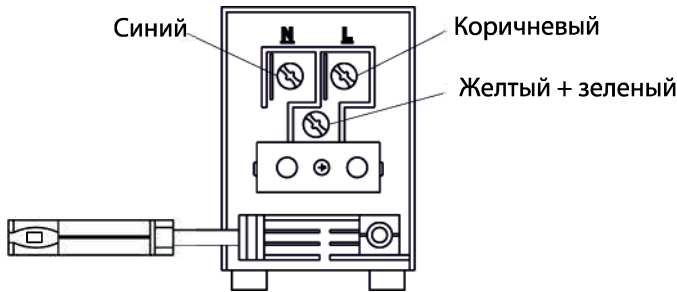


Рис. 7

- Шнур питания следует держать подальше от горячих деталей прибора. В противном случае шнур может повредиться и вызвать короткое замыкание.
- Производитель подчеркивает, что не несет ответственности за любые повреждения и убытки, которые возникли из-за неправильных соединений, выполненные неуполномоченным персоналом.

### 3.4 КОНВЕРТАЦИЯ ГАЗА



**ВНИМАНИЕ!** Приведенные ниже процедуры должны выполняться уполномоченными сервисными лицами.

Ваш прибор настроен для эксплуатации LPG / NG. Газовые конфорки могут быть приспособлены к различным видам газа путем замены соответствующих инжекторов и регулирования минимальной длины пламени, пригодного к газу, используется. Для этого следует выполнить следующие шаги:

## Замена инжекторов:

- Отключите основную подачу газа и отключите его от электросети.
- Снимите крышку конфорки и адаптер
- Открутите инжекторы. Для этого используйте гаечный ключ 7 мм
- Замените инжектор на те, что представлены в комплекте с газовым конвертером, соответствующего диаметра, подходящие для типа газа, который будет использоваться, в соответствии с информационной схемой (которая также поставляется в комплекте с газовым конвертером).

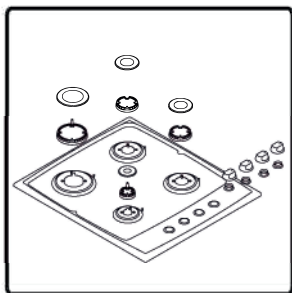


Рис. 8



Рис. 9

## Регулировка положения уменьшение огня:

Длина пламени в минимальном положении регулируется плоским винтом, расположенным на клапане. Для клапанов с аварийным оборудованием для нарушений режима факела винт расположен на стороне оси клапана. Для клапанов без аварийного оборудования для нарушений режима факела винт расположен внутри оси клапана. Для облегчения регулирования параметров пламени рекомендуется вынимать панель управления (и микропереключатель, если он имеется) при регулировании.

Чтобы определить минимальную позицию, запалите конфорки и оставьте их в минимальном положении. Снимите с помощью отвертки закрепления или ослабления обводного винта около 90 градусов. Когда пламя имеет длину не менее 4 мм, газ хорошо распределяется. Убедитесь, что пламя не гаснет при переходе от максимального положения до минимального положения. Создайте искусственный ветер рукой пламени, чтобы увидеть, пламя стабильное.



Рис. 10



Рис. 11



Рис. 12



## **Изменение впуска газа:**

Для некоторых стран тип газового ввода может быть разным для NG/LPG. В таком случае выньте текущие компоненты соединения и гайки (если таковы имеются) и подключите новое поставки газа должным образом. При любых условиях все компоненты, используемые в газовых соединениях, должны быть одобрены местными и / или международными органами власти. По всем соединениям газа обращайтесь к разделу "Сборник газоснабжения и проверка утечек", описанного ранее.

## **4. ИСПОЛЬЗОВАНИЕ ВАШЕГО ПРИБОРА**

### **4.1 ИСПОЛЬЗОВАНИЕ ГАЗОВЫХ КОНФОРОК**

#### **Зажигание конфорок**

Чтобы определить, какая кнопка контролирует которую горелку, проверьте символ положение над ручкой.

#### **• Ручное зажигание**

Если Ваш прибор не оборудован никаким стимулятором возгорания или в случае неисправности в электрической сети, следуйте процедурам, приведенным ниже:

Чтобы зажечь одну из конфорок, нажмите и поверните ее ручку против часовой стрелки, чтобы ручка была в максимальной позиции, поднесите спичку, зажигалку или другое зажигательное устройство к его верхней окружности. Уберите источник зажигания, как только Вы увидите стабильное пламя.

#### **• Электрическое зажигание**

Электрическое зажигание газовых конфорок можно выполнять двумя способами; в зависимости от конфигурации прибора.

Зажигания с помощью ручки регулировки плиты Нажмите ручку регулировки конфорки, которую Вы хотите использовать, и поверните ручку регулировки в направлении против часовой стрелки так, чтобы ручка была расположена в максимальной позиции, удерживая ее нажатой. Зажигательная свеча генерирует искры все время, пока ручка управления нажата. Микропереключатель, расположенный под ручкой, автоматически создает искры через свечу зажигания. Продолжайте нажимать ручку, пока не увидите стабильное пламя на конфорке.

#### **Система газ-контроль**

#### **• Конфорки (если ваш прибор оборудован системой газ-контроля)**

Поверхности, оборудованы аварийным оборудованием для нарушений режима факела, обеспечивают безопасность в случае случайного тушения пламени. Если возникнет такая ситуация, устройство заблокирует газовые линии конфорок и избежит накопления несгоревшего газа. Подождите 90 секунд, прежде чем зажечь снова угасшую конфорку.

## • Контроль конфорок плиты

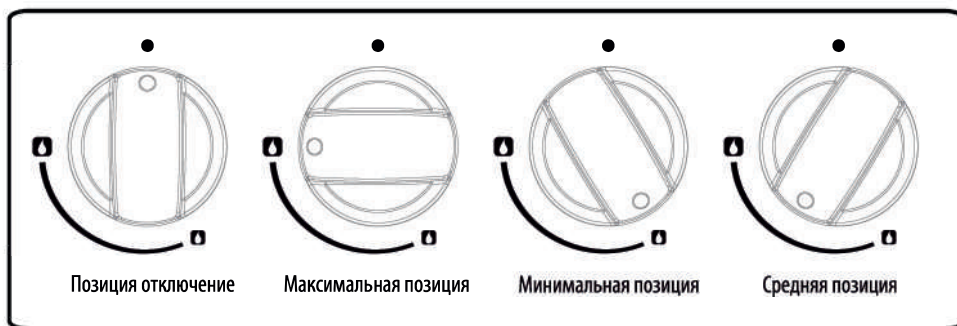


Рис. 13

### Ручка имеет 3 положения:

Выключение (0), максимальное (большое пламя) и минимальное (маленькое пламя). После заполнения конфорки на максимальном положении, Вы можете настроить длину пламени между максимальной и минимальной позициями. Не используйте конфорки, когда положение ручки находится между максимальным и выключенным положениями.

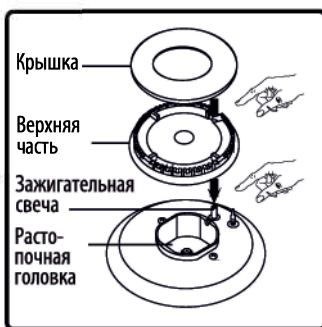


Рис. 14

После заполнения проверьте пламя визуально. Если вы видите желтый огонь на конечностях пламя, высокое или колеблющееся пламя, выключите газ и проверьте крышку и верхние части конфорки (рис. 14). Также убедитесь, что в растопочные головки не вылилась жидкость. Если пламя конфорки внезапно погало, выключите конфорку, проветрите кухню свежим воздухом и не пытайтесь зажечь конфорку в течение не менее 90 секунд.

При отключении плиты, поверните ручку по часовой стрелке, чтобы ручка находилась на положении "0" или индикатор ручки находился в положении сверху.

Ваша поверхность имеет конфорки разного диаметра. Чтобы использовать газ экономически, следует выбирать газовые конфорки правильных размеров для вашей кухонной посуды и переключать индикатор пламени до минимального положения после достижения точки кипения. Рекомендуется всегда накрывать крышкой кастрюлю или сковородку во время приготовления.

Чтобы получить максимальную производительность от главных конфорок, используйте посуду со следующими плоскими нижними диаметрами. Использование меньшей посуды, чем указанные ниже минимальные размеры, приведет к потере энергии.

**Скоростная / Рабочая конфорка: 22-26см**

**Полускоростная конфорка: 14-22см**

**Вспомогательная конфорка: 12-18см**

Убедитесь, что концы пламя не заходят за внешнюю окружность кастрюли, поскольку это также может повредить пластиковые предметы на кастрюли (ручки и т.д.).

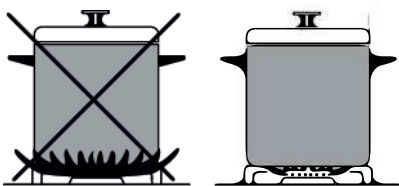


Рис. 15

Когда конфорки не используются в течение длительного периода, всегда отключайте главный газовый регулирующий клапан.

- ⚠ Используйте только плоскую посуду с достаточно толстой основой.
- ⚠ Убедитесь, что дно кастрюли сухое, перед тем как ставить на конфорку.
- ⚠ При работе прибора температура деталей посуды может быть высокой. Поэтому обязательно не допускайте детей и животных в конфорку во время и после приготовления.
- ⚠ После использования плита остается очень горячей в течение длительного периода времени, не прикасайтесь к ней и не ставьте никаких предметов на поверхность плиты.
- ⚠ Не кладите ножи, вилки, ложки и крышки на плиту, поскольку они нагреваются и могут вызвать серьезные ожоги.

## 4.2. ИСПОЛЬЗОВАНИЕ ЭЛЕКТРОКОНФОРОК

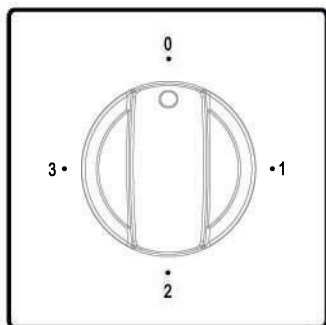


Рис. 16

**Есть 2 типа электроконфорок:**

- Стандартная Электроконфорка
- Скоростная электроконфорка (которая обозначена красной точкой на поверхности электроконфорки).

Эти электроконфорки контролируются с помощью переключателя стремя положениями.

Переключая ручку управления на один из этих положений, электроконфорки могут работать. Рядом с каждой ручкой регулировки поверхности есть небольшая схема, показывающая, какие электроконфорки контролируются этой ручкой. Включение / выключение света на панели управления показывает, что используется любая из электроконфорок.

Положение ручек поверхности - Функции
0 Положение выключения
1 Растопить масло и др., а также нагреть небольшое количество жидкости.
2 размораживать пищу для приготовления
3 Кипятить большое количество жидкости или жарить.



**ВНИМАНИЕ!** Если устройство работает впервые, или если электроконфорку не использовали в течение длительного времени, необходимо избегать любой влажности, которая может накапливаться вокруг электрических элементов конфорки, и пользоваться ею на самом низком положении в течение примерно 20 минут.

- Используйте только плоский сосуд с достаточно толстой основой.
- Не используйте посуду меньшим диаметром, чем конфорка.
- Перед тем как разместить посуду на конфорке, убедитесь, что его дно сухое. Пока конфорка работает, важно убедиться, что посуда правильно расположена над конфоркой.



Рис. 17

- Не используйте поверхность без посуды на электроконфорке
- При работе прибора температура деталей посуды может быть высокой. Поэтому обязательно не допускайте детей и животных к электроконфоркам во время и после приготовления.
- Если вы заметили трещину на конфорке, нужно немедленно выключить и заменить.
- Чтобы обеспечить длительный срок службы, электроконфорки следует тщательно очищать соответствующими средствами для чистки. Чтобы избежать ржавчины и держать их как новыми, рекомендуется слегка протереть электроконфорки тканью с небольшим количеством масла. Не используйте паровой очиститель.
- После использования электроконфорки остаются очень горячими в течение длительного времени, не прикасайтесь к ним и не ставьте сверху никаких предметов.

## 5. ОЧИСТКА И ТЕХНИЧЕСКОЕ ОБСЛУЖИВАНИЕ

### 5.1 ОЧИСТКА

Убедитесь, что все контрольные выключатели выключены и устройство охлаждено перед чисткой поверхности. Выключите прибор из розетки. Перед использованием чистящих материалов для Вашей поверхности проверьте, они являются подходящими и рекомендованные производителем. Поскольку они могут повредить поверхности, не используйте каустические кремы, абразивные чистящие порошки, густые проволочные мочалки или жесткие инструменты. Если какая-то жидкость будет проливаться на конфорку и поджарить, эмалевые части могут быть повреждены. Немедленно очистите поверхность от жидкости.

### **Чистка вашей поверхности**

- Поднимите подставку для кастрюль, крышку и верхние части конфорок (рисунок 13).
- Протрите и очистите заднюю панель тканью с мылом.
- Промойте крышки и верхние части конфорок и просушите их. Не оставляйте их мокрыми, немедленно высушите их бумажной тряпкой.
- После очистки убедитесь, что Вы правильно собрали детали.
- Не следует чистить любую часть плиты металлической губкой. Это приводит к царапинам на поверхности.
- Поверхность подставки для кастрюль за время использования может поцарапаться. Эти части не ржавеют, и это не производственная вина.
- Во время чистки конфорки поверхности убедитесь, чтобы никакая вода не попала внутрь крышки конфорки, это может блокировать инжекторы.

### **Крышки конфорок:**

Эмалированную подставку для кастрюль, эмалированные крышки, сопло пальника необходимо периодически промывать мыльной теплой водой и высушить. После того, как они хорошо высохли, установите их должным образом.

### **Эмалированные части:**

Для того, чтобы держать их новыми, необходимо часто очищать их с помощью мягкой теплой мыльной воды, а затем сушить тканью. Промывать их, когда они горячие, и не используйте абразивные порошки или абразивные чистящие средства. Не оставляйте пятна от уксуса, кофе, лимона, томатного сока, молока, а также соль и воду на эмалированных частях в течение длительного периода времени.

### **Нержавеющая сталь:**

Части из нержавеющей стали нужно часто очищать с помощью теплой мыльной воды с мягкой губкой, а затем сушить мягкой тряпкой. Не используйте абразивные порошки или абразивные чистящие средства. Не оставляйте пятна от уксуса, кофе, лимона, томатного сока, молока, а также соль и воду на нержавеющей частях в течение длительного периода времени.

### **Очистка электроконфорок:**

Очистите конфорки влажной губкой, а затем высушите их, включив их на несколько секунд. Чтобы сохранить внешний вид, нанесите небольшое количество масла на поверхность электроконфорок. Нагревательные кольца электроконфорок можно очистить продуктами, предназначенными для нержавеющей стали. Кольца могут пожелтеть в результате нагрева. Это нормально. Если электроконфорки долго не используется, периодически применяйте специальное масло.

## **5.2 ТЕХНИЧЕСКОЕ ОБСЛУЖИВАНИЕ**

Периодически проверяйте газопроводы. Даже если Вы видите любую незначительную неисправность, сообщите техническую службу для необходимой замены. Мы рекомендуем менять детали газового соединения один раз в год. Если возникает любая неисправность при работе ручек управления плитой, обратитесь к уполномоченному службам.

## 6. СЕРВИС И ТРАНСПОРТИРОВКА

### 6.1 ОСНОВНЫЕ НЕИСПРАВНОСТИ ПЕРЕД ОБРАЩЕНИЕМ В СЕРВИСНУЮ СЛУЖБУ

**Если электрическое зажигание/электроконфорки не работают:**

- Плита может быть выключена, было отключено электропитание.

**Если электроконфорки не нагреваются:**

- Тепло может быть неправильно настроены с помощью переключателя регулирования нагревателя.

**Электроконфорки работают неправильно:**

- Проверьте правильность сборки деталей конфорки (особенно после чистки).
- Давление газа может быть слишком низким / высоким. Для приборов, работающих с LPG в баллоне, баллон с LPG может быть исчерпан.

**Если у вас еще возникают проблемы с вашим продуктом кроме вышеуказанных, позвоните уполномоченному службе.**

### 6.2 ИНФОРМАЦИЯ, СВЯЗАННАЯ С ТРАНСПОРТИРОВКОЙ

**Если Вам необходима любая транспортировка:**

Сохраняйте оригинальную упаковку прибора и перевозите его в ней, когда это необходимо для транспортировки. Придерживайтесь транспортных знаков на упаковке. Поместите верхние части плиты, крышки и подставки в необходимые отверстия.

**Если у Вас не сохранилась оригинальная упаковка:**

Заранее приготовьте коробку для устройства и тщательно следите, чтобы внешние поверхности (стеклянные и крашенные) были защищены от внешних повреждений.

**Техническая таблица**

	Встроенная поверхность для 4-х газовых конфорок	Встроенная поверхность для 3-х газовых + 1 электроконфорка
Напряжение / Частота	220-230 Вт-50 Гц	220-230 Вт-50 Гц
Профиль типа кабеля	H05W-F 3x0.75 мм <sup>2</sup> - H05W-F 3x1 мм <sup>2</sup>	H05W-F 3x0.75 мм <sup>2</sup> - H05W-F 3x1 мм <sup>2</sup>
Длина кабеля	110 см	110 см
Тип газового продукта	<b>I2H3B/P</b>	<b>I2H3B/P</b>
Тип газа/давление	NG G 20/20 мбар	NG G 20/20 мбар
Общая газовая мощность/ Потребление	7.35 кВт / 0,700 мВт	5.60 кВт/0,533 мВт
Конверсия типа газа (необязательно)	LPG G 30/30 мбар	LPG G 30/30 мбар
Общая газовая мощность/ Потребление	7.4 кВт / 539 г/год	5.60 кВт/ 408 г/год
Внешние размеры	615x570x140 мм	615x570x140 мм

Электрическая конфорка: 1000 Вт  
Скоростная (Hi-light): 1500 Вт

Варочная со стеклянной поверхностью

Варочная с металлич. поверхностью

Размеры для установки	560 x 485 мм	585 x 485 мм
-----------------------	--------------	--------------

## Газовое напряжение и потребление NG

Hs	G 20-20 мбар	G 20-25 мбар	G 25-25 мбар
Вспомогательная конфорка	1,00 кВт 0,95 м <sup>3</sup> /ч	1,00 кВт 0,95 м <sup>3</sup> /ч	1,00 кВт 0,95 м <sup>3</sup> /ч
Полускоростная конфорка	1,75 кВт 0,167 м <sup>3</sup> /ч	1,80 кВт 0,171 м <sup>3</sup> /ч	1,75 кВт 0,167 м <sup>3</sup> /ч
Скоростная конфорка	2,85 кВт 0,271 м <sup>3</sup> /ч	2,90 кВт 0,276 м <sup>3</sup> /ч	2,85 кВт 0,271 м <sup>3</sup> /ч

## Газовое напряжение и потребление LPG

Hs	G 30-30 мбар	G 30-37 мбар	G 30-50 мбар	G 31-37 мбар
Вспомогательная конфорка	1,00 кВт 73 г/ч	0,95 кВт 70 г/ч	1,05 кВт 76 г/ч	1,00 кВт 70 г/ч
Полускоростная конфорка	1,80 кВт 131 г/ч	1,75 кВт 127 г/ч	2,00 кВт 145 г/ч	1,80кВт 131 г/ч
Скоростная конфорка	2,80 кВт 20ч г/ч	2,60 кВт 190 г/ч	2,85 кВт 207 г/ч	2,60 кВт 20ч г/ч

## Электрическая конфорка

Тип	Диаметр (мм)	Напряжение (Вт)
Стандартная	145	1000
Скоростная (Hi-light)	145	1500



Символ на приборе или упаковке указывает на то, что этот прибор нельзя рассматривать как бытовые отходы. Вместо этого его следует передать в соответствующий пункт приема электрического и электронного оборудования. Обеспечивая правильную утилизацию этого продукта, Вы помогаете предотвратить потенциальные негативные последствия для окружающей среды и здоровья людей, которые в противном случае могли быть вызваны несоответствующим обращением с отходами этого прибора. Для получения более подробной информации по переработке этого прибора, пожалуйста, свяжитесь с местными городскими властями, службой по утилизации отходов или магазином, где Вы приобрели прибор.