

# GRÜNHelm

## ІНСТРУКЦІЯ З ЕКСПЛУАТАЦІЇ / РУКОВОДСТВО ПО ЭКСПЛУАТАЦИИ



Модель:  
GUF 172-227

**UKR / RUS**

*Будь ласка, уважно прочитайте і збережіть інструкцію. /  
Пожалуйста, внимательно прочитайте и сохраните инструкцию.*

# 1. Попередження про необхідність дотримання техніки безпеки

## 1.1. Застереження



Застереження: ризик виникнення пожежі / легкозаймисті матеріали

### РЕКОМЕНДАЦІЇ:

Цей прилад призначений для використання в побутових і подібних умовах, зокрема в кухнях для персоналу в магазинах, офісах та інших робочих місцях;  
у фермерських будинках та клієнтами у готелях, мотелях та інших типах житлових приміщень;  
у приміщеннях, в яких надають ночівлю та сніданок; для послуг із забезпеченням харчуванням та аналогічних послуг, не пов'язаних з роздрібною торгівлею.

Для стандарту ЄН (EN): Цим приладом можуть користуватися діти віком від 8 років та особи з обмеженими фізичними, сенсорними або розумовими здібностями, або відсутністю досвіду і знань, якщо їм було забезпечено нагляд або надано інструкцію щодо використання приладу безпечним способом та якщо вони розуміють існуючі ризики. Діти не повинні гратися з приладом. Діти не повинні проводити очищення та обслуговування приладу, якщо вони перебувають без нагляду.

Для стандартів МЕК (IEC): Цей прилад не призначений для використання особами (у тому числі дітьми) з обмеженими фізичними, сенсорними або розумовими здібностями, або відсутністю досвіду і знань, крім випадків, коли вони перебувають під наглядом або отримали інструкцію щодо експлуатації приладу від особи, відповідальної за їхню безпеку.

Діти повинні перебувати під наглядом, що забезпечить умови, за яких вони не будуть гратися з приладом.

Якщо шнур електроживлення цього приладу пошкоджено, його необхідно обов'язково замінити, звернувшись до виробника, його авторизованого сервісного центру або належним чином уповноваженої особи, щоб уникнути небезпечних ситуацій.

Не зберігайте у цьому приладі вибухові речовини, зокрема аерозольні балончики з легкозаймистим речовинами. Після припинення користування та перед проведенням обслуговування прилад необхідно відключити від електромережі.

**ЗАСТЕРЕЖЕННЯ:** Ризик виникнення пожежі / легкозаймисті матеріали.

**ЗАСТЕРЕЖЕННЯ:** Слідкуйте, щоб вентиляційні отвори в корпусі приладу або у вбудованому приладі не були перекриті будь-якими перешкодами.

**ЗАСТЕРЕЖЕННЯ:** Не використовуйте механічні пристрої та інші засоби для прискорення процесу розморожування, крім тих, що рекомендовані виробником.

**ЗАСТЕРЕЖЕННЯ:** Уникайте пошкоджень контуру холодоагента.

**ЗАСТЕРЕЖЕННЯ:** Не користуйтеся електроприладами всередині відсіків для зберігання продуктів у цьому приладі, якщо вони не відповідають типу, рекомендованому виробником.

**ЗАСТЕРЕЖЕННЯ:** Будь ласка, позбавтеся холодильника згідно з нормами місцевого законодавства, оскільки він містить легкозаймистий газ і холодоагент.

Не застосовуйте шнури-подовжувачі або незаземлені адаптери (з двома контактами).

**НЕБЕЗПЕКА:** Ризик утворення пастки для дітей. Перед тим, як викинути свій старий холодильник або морозильник:

- Зніміть з нього дверцята

- Залиште полиці всередині, щоб дітям було важко потрапити всередину

Перед спробою встановити будь-який додатковий пристрій необхідно відключити холодильник від джерела живлення.

Холодоагент і спінений циклопентан, що використані в конструкції холодильника, є легкозаймистими.

Тому, коли ви будете викидати холодильник, не залишайте його біля будь-якого джерела вогню; його повинні забрати представники спеціальної компанії, що здійснює утилізацію відходів, не застосовуючи спосіб спалювання, щоб не завдати шкоди довкіллю.

## 1.2. Значення символів, що стосуються застережень з техніки безпеки



Символ заборони

Це символ заборони.

Недотримання будь-яких інструкцій, позначених цим символом, може спричинити пошкодження виробу або поставити під загрозу особисту безпеку користувача.



Символ застереження

Це символ застереження.

Необхідно суворо дотримуватися інструкцій, позначених цим символом; інакше виникає ризик пошкодження виробу або травмування.



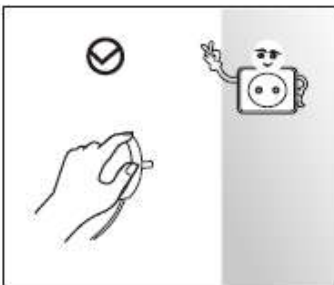
Символ примітки

Це символ застереження.

Виконання інструкцій, позначених цим символом, потребує особливої обережності. Недостатня обережність може спричинити незначне ушкодження або травму середньої тяжкості, або завдати шкоди приладу

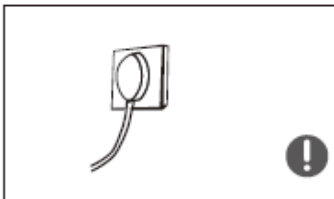
Ця настанова містить багато важливої інформації щодо техніки безпеки, яку користувачі повинні дотримуватися.

## 1.3. Застереження, пов'язані з електроживленням



Щоб витягти штепсельну вилку з розетки, не тягніть за шнур електроживлення холодильника. Будь ласка, міцно візьміться за штепсельну вилку та витягніть її з розетки.

Щоб забезпечити безпечне користування, не допускайте пошкодження шнура електроживлення або не користуйтеся пошкодженим чи зношеним шнуром електроживлення.



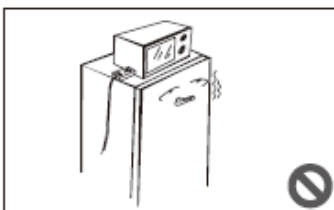
Будь ласка, використовуйте окрему розетку, яка не буде використовуватись для живлення інших електроприладів.

Штепсельна вилка повинна щільно прилягати до розетки, щоб не спричинити іскріння між контактами.

Необхідно, щоб провід заземлення у розетці мав надійний контакт з контуром заземлення.



У разі витікання газу чи інших легкозаймистих газів необхідно перекрити газовий кран, а потім відкрити двері та вікна. Не витягайте з розетки штепсельну вилку холодильника чи іншого електричного приладу, оскільки іскри можуть спричинити пожежу.



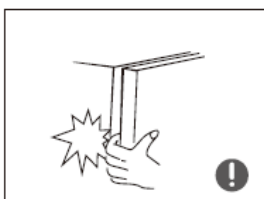
Не встановлюйте будь-які електричні прилади зверху на холодильник, крім випадків, коли варіант встановлення рекомендовано виробником.

#### 1.4. Застереження щодо експлуатації



Не слід самовільно розбирати холодильник або вносити в нього конструктивні зміни, не слід завдавати пошкоджень контуру холодоагента; обслуговування приладу повинен виконувати фахівець.

Пошкоджений шнур електроживлення повинен бути замінений виробником, його сервісною службою або відповідними фахівцями, щоб уникнути будь-яких ризиків

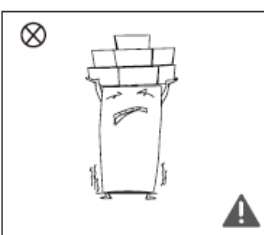


Проміжки між дверцятами холодильника та між дверцятами і корпусом холодильника маленькі, тому не слід прикладати руки до цих зон, щоб запобігти придушенню пальців. Будь ласка, закривайте дверцята холодильника обережно, щоб запобігти падінню предметів.

Не кладіть харчові продукти або контейнери в морозильне відділення мокрими руками, якщо холодильник працює, зокрема металеві контейнери, щоб уникнути обмороження.



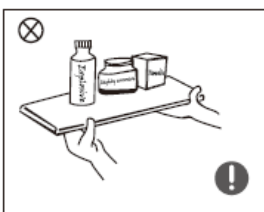
Не дозволяйте дітям влізати всередину або вилазити вгору на холодильник; такі дії можуть спричинити ядуху або травму внаслідок падіння дитини.



Не кладіть важкі предмети на верхню частину холодильника, враховуючи, що ці предмети можуть впасти під час закривання або відкривання дверцят, і можуть випадково спричинити травми.

Будь ласка, витягайте штепсельну вилку з розетки у разі аварійного вимкнення електроенергії або очищення приладу. Не підключайте холодильник до джерела живлення протягом п'яти хвилин, щоб запобігти пошкодженню компресора через послідовні пуски.

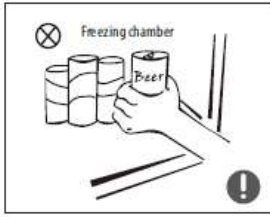
#### 1.5. Застереження щодо розташування



Не кладіть легкозаймисті, вибухонебезпечні, леткі та висококорозійні речовини у холодильник, щоб уникнути псування харчових продуктів або займання. Не кладіть легкозаймисті речовини поруч з холодильником, щоб уникнути займання.



Холодильник призначений для побутового застосування, зокрема для зберігання харчових продуктів; він не призначений для інших цілей, зокрема для зберігання крові, медикаментів, біологічних препаратів тощо.



Не зберігайте пиво, напої чи інші рідини у пляшках чи в закритих контейнерах у морозильному відділенні холодильника, інакше пляшки чи закриті контейнери можуть тріснути внаслідок замерзання та спричинити пошкодження

### 1.6. Застереження, пов'язані з електрикою

- 1) Холодильні прилади можуть працювати з перебоями (можливе розморожування вмісту або підвищення температури у морозильному відділенні), якщо вони упродовж тривалого періоду часу функціонують на нижній межі діапазону температур, передбаченого для холодильного приладу.
- 2) Газовані напої не слід зберігати у морозильних відділеннях чи шафах або в низькотемпературних відділеннях чи шафах, а деякі харчові продукти, наприклад, заморожений фруктовий сік, не слід вживати, оскільки вони занадто холодні;
- 3) Необхідно не перевищувати строки зберігання, рекомендовані виробниками харчових продуктів, зокрема швидкозаморожених продуктів, у морозильнику чи в морозильному відділенні, або в морозильній скрині;
- 4) Щоб запобігти надмірному підвищенню температури заморожених продуктів під час розморожування холодильного приладу, слід вжити необхідні заходи, наприклад, обгорнути заморожені продукти кількома шарами газет.
- 5) Під час примусового розморожування холодильного приладу, проведення робіт з обслуговування або очищення температура заморожених харчових продуктів поступово підвищується, що скорочує строк зберігання цих продуктів.
- 6) Якщо дверцята або кришки холодильного приладу обладнано замками та ключами, необхідно зберігати ключі у місцях, недоступних для дітей, та не зберігати їх поруч із холодильним приладом, щоб уникнути випадків запирання дітей всередині приладу.

### 1.7. Застереження щодо утилізації



Холодоагент і спінений циклопентан, що використані в конструкції холодильника, є легкозаймистими. Тому, коли ви будете викидати холодильник, не залишайте його біля будь-якого джерела вогню; його повинні забрати представники спеціальної компанії, що здійснює утилізацію відходів, не застосовуючи спосіб спалювання, щоб не завдати шкоди довкіллю.



Якщо ви викидаєте холодильник, зніміть з нього дверцята, ущільнювач дверцят та полиці; покладіть дверцята і полиці у належне місце, щоб уникнути випадків закривання дітей всередині приладу.

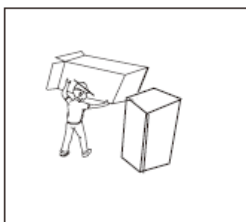


Правильний метод утилізації цього приладу:

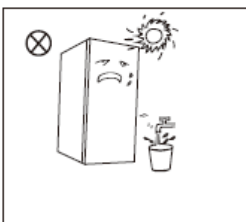
Це маркування означає, що в межах ЄС цей прилад не дозволяється викидати разом з іншими побутовими відходами. Щоб запобігти можливій шкоді довкіллю чи здоров'ю людей від неконтрольованого поводження з відходами, необхідно переробляти їх з належною відповідальністю, щоб сприяти екологічно безпечному повторному використанню матеріальних ресурсів. Щоб повернути використаний прилад, слід звернутися до організації, яка приймає та забирає такі прилади, або звернутися до компанії, яка продала вам товар. Вони можуть забрати цей прилад для подальшої екологічно безпечної переробки.

## 2. Належна експлуатація холодильників

### 2.1. Розташування

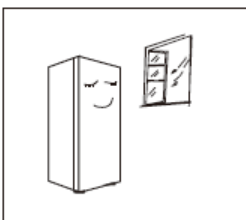


Перед використанням видаліть всі пакувальні матеріали, включно з нижніми подушками, пінопластовими втулками та стрічками всередині холодильника; зніміть захисну плівку з дверей і корпусу холодильника.

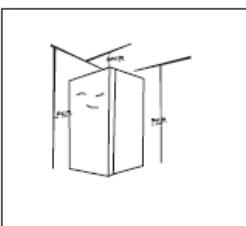


Розташуйте прилад подалі від тепла і прямих сонячних променів. Не розташуйте морозильник у місцях з підвищеною вологістю або вмістом води, щоб запобігти появі іржі або зниженню ефективності термоізоляції.

Не розбризкуйте воду та не мийте водою холодильник; не ставте холодильник у вологих місцях, де на нього можуть потрапляти краплі води, що може негативно впливати на властивості електричної ізоляції холодильника.



Холодильник слід встановити у приміщенні, що добре провітрюється; підлога повинна бути рівною та міцною (для вирівнювання холодильника покрутить опорне коліщатко вліво або вправо).



Простір над верхньою частиною холодильника повинен становити щонайменше 30 см. Для ефективного розсіювання тепла холодильник слід встановити на відстані не менше 10 см від стіни.


Запобіжні заходи перед встановленням:

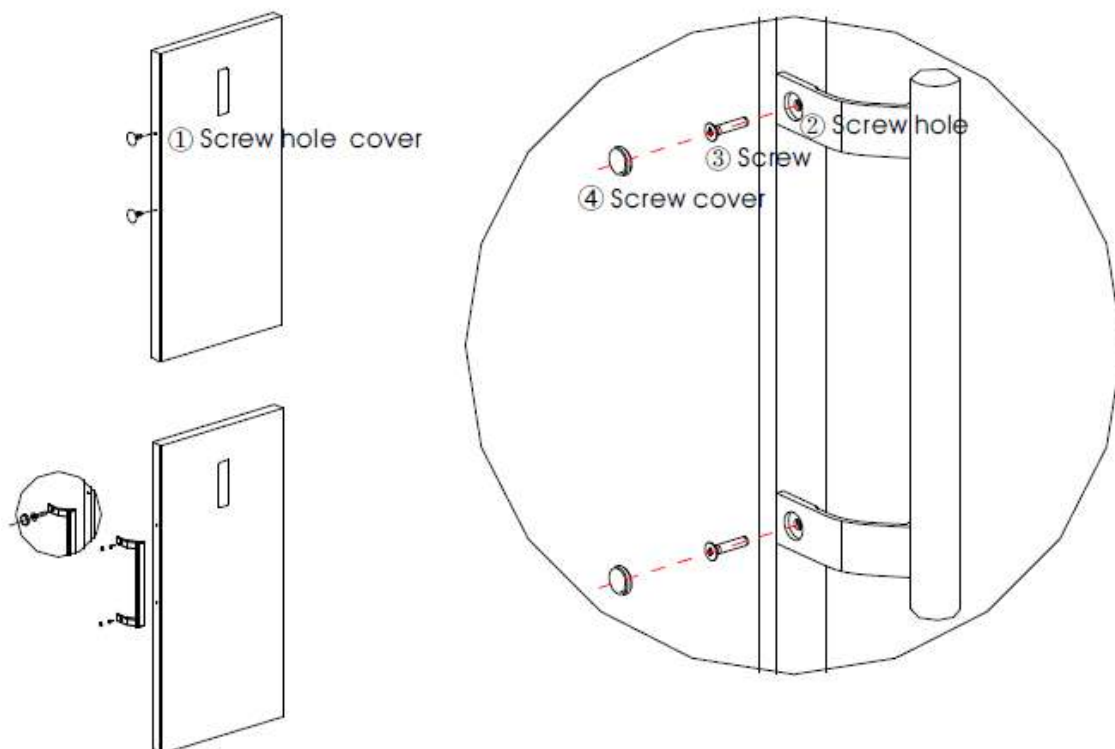
Інформацію в цьому Посібнику з експлуатації наведено лише для довідки. Наявний виріб може мати відмінності. Перед встановленням та налаштуванням приладдя слід переконатися, що холодильник відключений від джерела живлення

Потрібно вживати заходи обережності, щоб запобігти падінню ручки та отриманню тілесних ушкоджень.

## 2.2. Встановлення дверної ручки

Потрібно вживати заходи обережності, щоб запобігти падінню ручки та отриманню тілесних ушкоджень.

Список інструментів, необхідних користувачеві	
	Хрестова викрутка



Screw hole cover	Кришка отвору гвинта
Screw hole	Отвір для гвинта
Screw	Гвинт
Screw cover	Заглушка гвинта

(Зображення вгорі наведено лише для довідки.

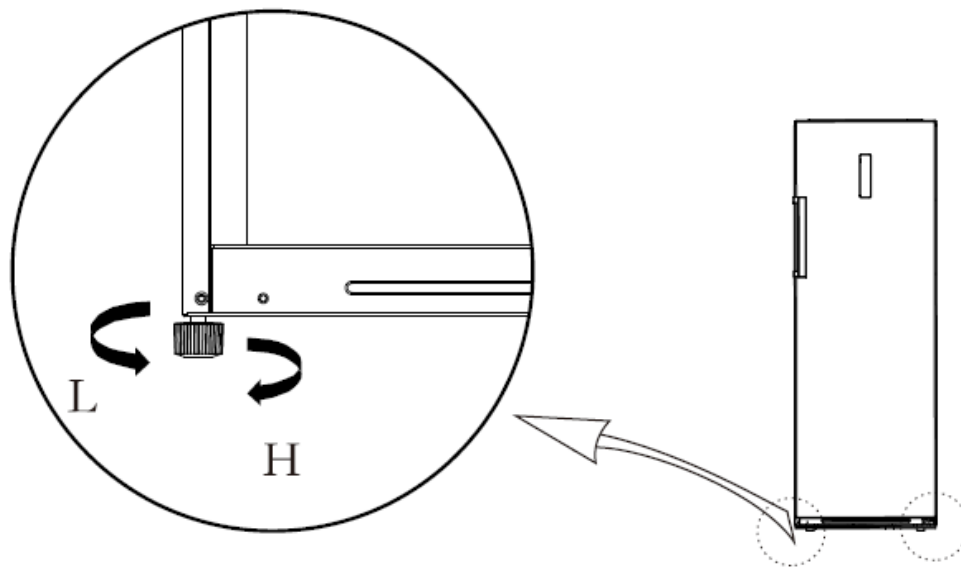
Фактична конфігурація буде залежати від наявного виробу або може бути зазначена дистриб'ютором)

Етапи складання

- Зняти заглушки гвинтів 1 із дверцят, і за допомогою хрестової викрутки щільно прикрутити гвинти 3, попередньо вставивши їх в отвори 2 для гвинтів.
- Встановіть заглушки 4 на отвори для гвинтів у ручці.
- Для демонтажу слід виконати дії у зворотному порядку.

### 2.3. Опорні ніжки для вирівнювання холодильника

Схематичне зображення опорних ніжок для вирівнювання холодильника



(Зображення вгорі наведено лише для довідки.

Фактична конфігурація буде залежати від наявного виробу або може бути зазначена дистриб'ютором)

Процедури налаштування:

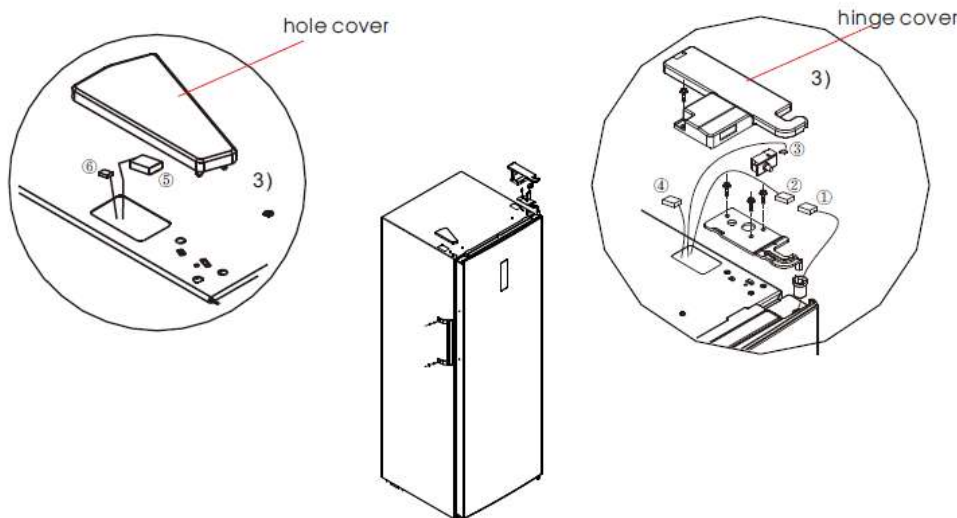
- a. Поверніть опори за годинниковою стрілкою, щоб трохи підняти холодильник;
- b. Поверніть опори проти годинникової стрілки, щоб опустити холодильник;
- c. Регулюйте праву і ліву опори, виконуючи процедури, описані вище, щоб вирівняти прилад у горизонтальній площині.



## 2.4. Зміна сторони відкриття дверей

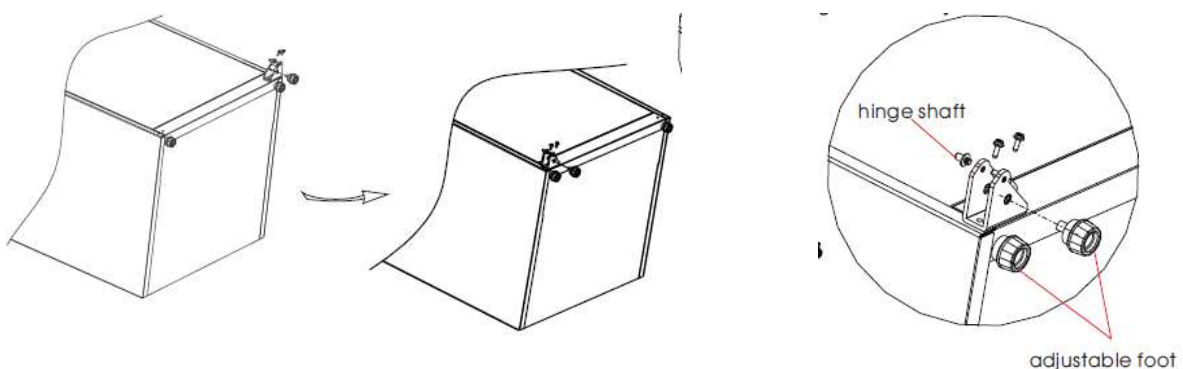
Список інструментів, необхідних користувачеві			
	Хрестова викрутка		Викрутка-шпатель викрутка з тонким лезом
	Головка 5/16" і ключ-тріскач		Липка стрічка

- 1) Відключіть холодильник від електромережі та витягніть всі предмети з дверних лотків.
- 2) Зніміть заглушки з отворів для гвинтів, викрутіть гвинти і зніміть ручку, потім зніміть пластикові заглушки з іншого боку. Див. розділ 2.2.
- 3) Зніміть кришку верхнього шарніра, гвинти і верхній шарнір, та зніміть кришку отвору з іншого боку. Від'єднайте роз'єм на правій стороні верхньої частини холодильника (1? 2? 3 роз'єм).



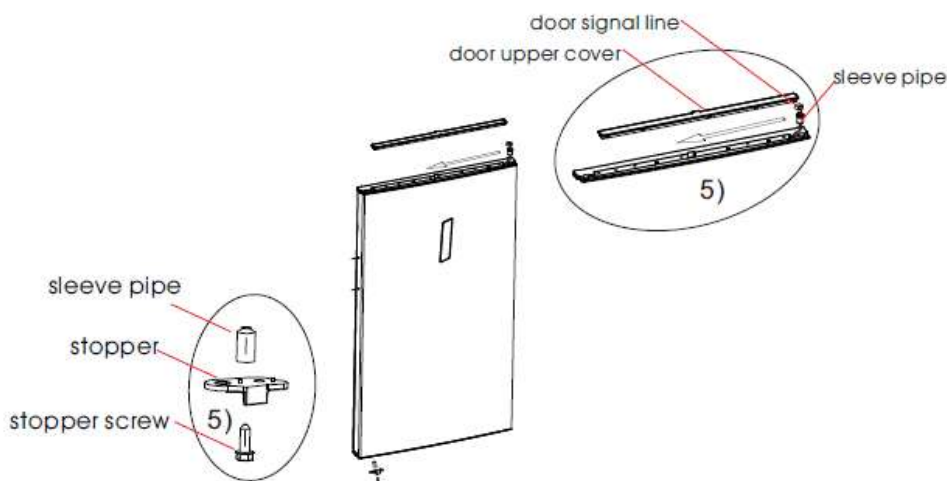
Hole cover	Кришка отвору
hinge cover	Кришка шарніра

- 4) Демонтуйте дверцята і правий нижній шарнір у зборі (вісь шарніра та регульовальна опора та шарнір), розберіть правий нижній шарнір у зборі, встановіть вісь шарніра та регульовальну опору на протилежну сторону шарніра, потім встановіть шарнір у зборі на протилежній стороні холодильника



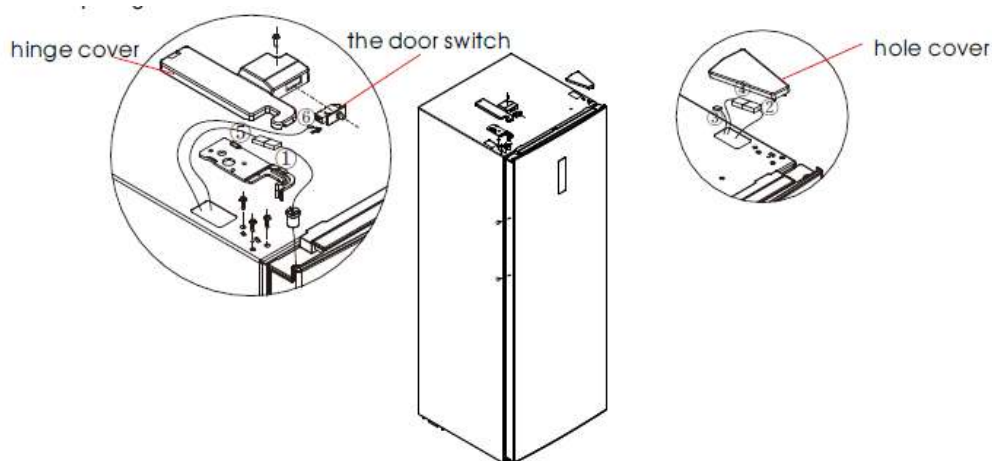
hinge shaft	Вісь шарніра
adjustable foot	Регульовальна опора

- 5) Зніміть верхню кришку дверцят, встановіть втулку верхнього шарніра та сигнальний провід дверцят з протилежної сторони та встановіть верхню кришку дверцят.  
 Демонтуйте правий обмежувач дверцят, втулку з правої нижньої частини дверцят, вставте втулку в отвір шарніра в лівій нижній частині дверцят, та візьміть лівий обмежувач дверцят у пакеті з приладдям, встановіть його в лівій нижній частині дверцят, а правий обмежувач дверцят залиште для можливого використання у майбутньому.



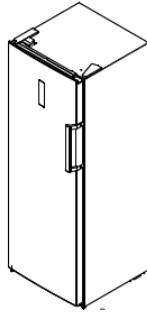
door signal line	Сигнальний провід дверцят
door upper cover	верхня кришка дверцят
sleeve pipe	втулка
stopper	обмежувач
stopper screw	стопорний обмежувач

- 6) Візьміть лівий верхній шарнір, кришку лівого верхнього шарніра з пакета з приладдям;  
 Поставте дверцята на нижній шарнір, та встановіть верхній шарнір.  
 З'єднайте контактний роз'єм сигнального проводу 5 з роз'ємом сигнального проводу 1, приєднайте роз'єм сигнального проводу 6 до роз'єму сигнального проводу 2 дверного вимикача з роз'ємом сигнального проводу 4;  
 Встановіть кришку верхнього шарніру та кришку отвору.

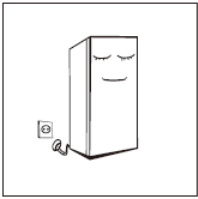


hinge cover	Кришка шарніра
the door switch	дверний вимикач
hole cover	Кришка отвору

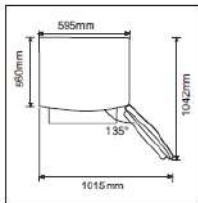
7) Щоб встановити ручку, див. розділ 2.2.



## 2.5. Увімкнення



- Перед першим увімкненням залиште холодильник на півгодини, перш ніж підключити його до електромережі.
- Перш ніж покласти будь-які свіжі чи заморожені продукти в холодильник, він повинен пропрацювати упродовж 2-3 годин або протягом 4 годин влітку, коли температура навколишнього середовища достатньо висока.



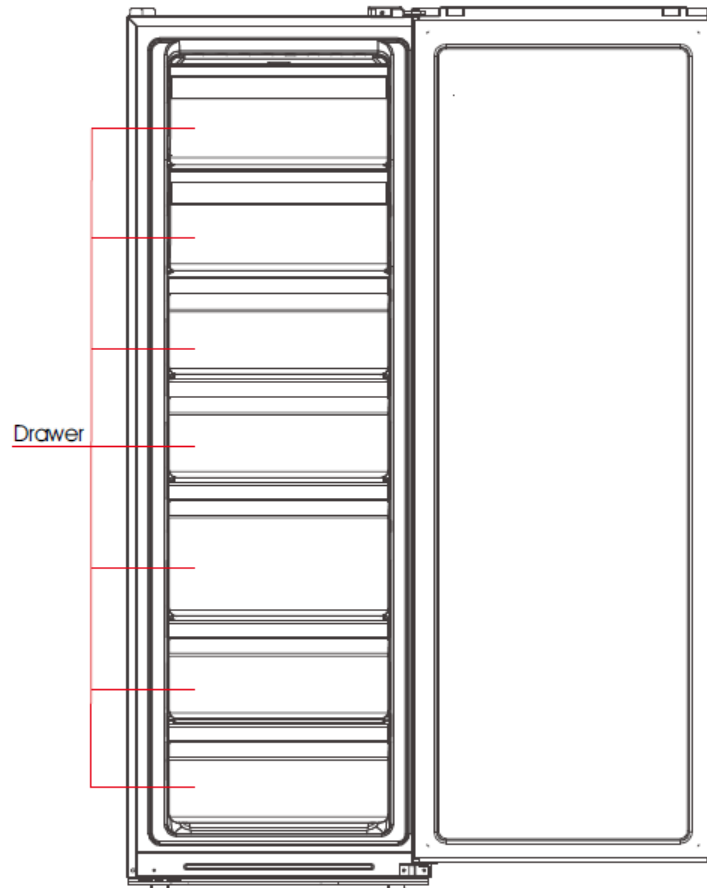
- Залиште достатньо простору для зручного відкривання дверей і шухляд.
- Фактична конфігурація буде залежати від наявного виробу або може бути зазначена дистриб'ютором)

## 2.6. Підказки щодо енергозбереження

- Прилад повинен бути розташований у найпрохолоднішій зоні приміщення, подалі від приладів, що виділяють тепло, або каналів теплотрас, а також прямих сонячних променів
- Гарячі харчові продукти повинні спочатку охолонуть до кімнатної температури, потім їх можна класти в холодильник.
- Перевантаження приладу змушує компресор працювати довше.
- Продукти, які довго заморожуються, можуть втратити властивості або зіпсуватися.
- Обгорніть продукти належним чином і протріть насухо контейнери, перш ніж класти їх у прилад.
- Це зменшує кількість інею, що утворюється всередині приладу.
- Ящик для зберігання продуктів у приладі не слід застеляти алюмінієвою фольгою, восковим папером або паперовим рушником.
- Прокладки заважають циркуляції холодного повітря, зменшуючи ефективність приладу.
- Розставте і позначте харчові продукти, щоб зменшити кількість відкривань дверцят і час пошуку необхідних продуктів.
- Візьміть із собою якомога більше необхідних продуктів і відразу закрийте двері холодильника.

### 3. Конструкція та функції

#### 3.1. Основні компоненти



(Зображення вгорі наведено лише для довідки.

Фактична конфігурація буде залежати від наявного виробу або може бути зазначена дистриб'ютором)

#### **Холодильна камера**

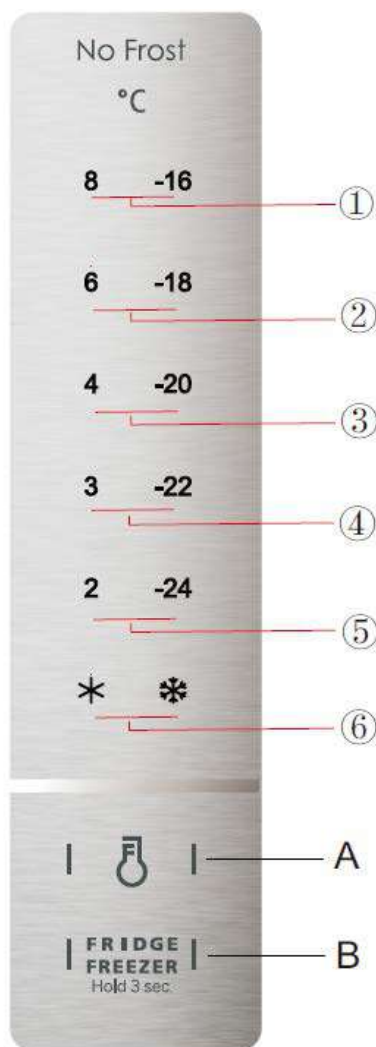
- Холодильна камера придатна для зберігання різноманітних фруктів, овочів, напоїв та інших продуктів харчування, які підлягають споживанню у короткий строк.
- Приготовлені продукти не слід класти в холодильну камеру, доки вони не охолонуть до кімнатної температури.
- Перш ніж покласти харчові продукти в холодильник, їх рекомендовано упакувати.

#### **Морозильна камера**

- Морозильна камера дає змогу зберігати свіжі продукти упродовж тривалого періоду часу і, як правило, використовується для зберігання заморожених продуктів та приготування льоду.
- Морозильна камера придатна для зберігання м'яса, риби, рисових кульок та інших харчових продуктів, споживання яких не заплановано найближчим часом.
- Для зручності шматки м'яса рекомендується розділити на невеликі частини.
- Зверніть увагу, що їжу необхідно спожити упродовж строку зберігання.

Прилад має функцію переходу між холодильною та морозильною камерами, управління якою здійснюється через панель управління, і користувачі можуть вибрати функцію холодильної чи морозильної камери залежно від потреби.

### 3.2. Функції



(Зображення вгорі наведено лише для довідки.

Фактична конфігурація буде залежати від наявного виробу або може бути зазначена дистриб'ютором)

1) Кнопка

A. Кнопка налаштування температури в камері холодильника

B. Кнопка перемикачання між холодильною / морозильною камерами

2) Символи відповідності температурному режиму

① Налаштування 1: значення температури становить 8 або -16°C

② Налаштування 2: значення температури становить 6 або -18°C

③ Налаштування 3: значення температури становить 4 або -20°C

④ Налаштування 4: значення температури становить 3 або -22°C

⑤ Налаштування 5: значення температури становить 2 або -24°C

⑥ Налаштування 6: швидке охолодження або швидке заморожування

3) Якщо холодильник увімкнено:

Всі символи відповідності температурному режиму відображаються упродовж 3 секунд після увімкнення. Після початкового увімкнення значення температури за замовчуванням становить -20°C. Надалі щоразу після увімкнення холодильник буде працювати відповідно до значень температури, заданих перед останнім вимкненням холодильника.

### Відображення нормальної роботи

У разі виникнення помилки блимають відповідні піктограми: нижче наведені коди і типи помилок:

Холодильна камера:

Код помилки	Опис помилки	Дисплей
E1	Збій датчика температури в холодильній камері	Піктограма «*» та Піктограма «2» блимають одночасно
E5	Температурний датчик розморожування в холодильній камері	Піктограма «*» та Піктограма «3» блимають одночасно
E6	Помилка обміну даних	Піктограма «2» та Піктограма «4» блимають одночасно
E7	Збій датчика навколишньої температури	Піктограма «*» та Піктограма «4» блимають одночасно
E10	Проблема із зависанням кнопки	Піктограма «2» та Піктограма «3» блимають одночасно

Морозильна камера:


Код помилки	Опис помилки	Дисплей
E1	Збій датчика температури в морозильній камері	Піктограма «❄» та Піктограма «-24» блимають одночасно
E5	Температурний датчик розморожування в морозильній камері	Піктограма «❄» та Піктограма «-22» блимають одночасно
E6	Помилка обміну даних	Піктограма «-24» та Піктограма «-20» блимають одночасно
E7	Збій датчика навколишньої температури	Піктограма «❄» та Піктограма «-20» блимають одночасно
E10	Проблема із зависанням кнопки	Піктограма «-24» та Піктограма «-22» блимають одночасно

За відсутності помилок на дисплеї відображається налаштування температури в холодильній камері.

### Перемикання між функціями холодильної / морозильної камери

Натискайте кнопку «ХОЛОДИЛЬНИК/МОРОЗИЛЬНИК» упродовж 3 секунд, щоб перемкнути функцію холодильної / морозильної камери, на дисплеї будуть відображатися відповідні символи температурних режимів.

### Налаштування температури


Налаштування температури буде змінюватися щоразу після натискання кнопки (  ).

Надалі холодильник буде працювати відповідно до нового налаштування температури через 15 секунд




Setting	Налаштування
---------	--------------

### Режим швидкого охолодження

Порядок входу: в режимі холодильної камери натиснути кнопку (  ), щоб засвітився символ \*  
У режимі швидкого охолодження в холодильній камері підтримується температура 2 °С згідно з налаштуваннями. Цей режим автоматично відключиться через 150 хвилин, або внаслідок нового налаштування температури, або внаслідок зміни режиму.

### Режим швидкого заморожування

Порядок входу: в режимі морозильної камери натиснути кнопку (  ), щоб засвітився символ \*  
У режимі швидкого заморожування в морозильній камері підтримується температура -24°C згідно з налаштуваннями. Цей режим автоматично відключиться через 24 години, або внаслідок нового налаштування температури, або внаслідок зміни режиму.

## 4. Технічне обслуговування і догляд за холодильником

### 4.1. Загальне очищення

- Пил позаду холодильника і на підлозі необхідно регулярно прибирати для покращення охолодження та економії енергії. Для усунення специфічного запаху внутрішню частину холодильника слід регулярно чистити. Для очищення рекомендовано використовувати м'які рушники або губки, змочені у воді з нейтральними миючими засобами. Наприкінці морозильну камеру слід промити чистою водою та протерти сухою ганчіркою. Перед увімкненням приладу відкрийте дверцята для природного висихання.
- Не застосовуйте жорсткі щітки, сталеві кульки, дровотві йоржики, абразиви, такі як зубні пасты, органічні розчинники (наприклад, спирт, ацетон, амілацетат тощо), киплячу воду, кислотні або лужні засоби, оскільки вони можуть пошкодити поверхню та внутрішні поверхні холодильника
- Засоби для миття
- Не промивайте прилад водою, щоб не погіршити властивості електроізоляції.



Перед розморожуванням та очищенням слід відключити холодильник від джерела живлення

### 4.2. Розморожування

- Холодильник виготовлений на основі принципу охолодження повітря та обладнаний функцією автоматичного розморожування. Іній, який утворюється через зміну сезону або температури, можна видалити вручну після відключення холодильника від джерела живлення за допомогою сухого рушника.

### 4.3. Вимкнення

- Перебої в постачанні електроенергії: У разі вимкнення електроенергії, навіть влітку, харчові продукти можуть залишатися всередині холодильника кілька годин. При цьому час відкривання дверей слід максимально скоротити і не класти нові продукти в холодильник.
- Простій упродовж тривалого періоду часу: Прилад слід відключити від мережі та очистити. При цьому двері слід залишити відчиненими, щоб уникнути появи специфічного запаху.
- Переміщення: Перед переміщенням холодильника з нього слід витягти всі продукти, зафіксувати скляні перегородки, ящик для овочів, шухляди морозильної камери та ін., за допомогою клейкої стрічки, зафіксувати опори, що регулюються у висоту; зачинити дверцята і зафіксувати їх за допомогою стрічки. Забороняється перевертати, класти прилад горизонтально або розгойдувати його. Кут нахилу під час руху не повинен перевищувати 45°.

Після увімкнення прилад повинен працювати постійно.

Не слід без крайньої необхідності переривати робочий цикл холодильника, оскільки це може негативно позначитися на строку його служби.

## 5. Усунення несправностей

### 5.1. Ви можете спробувати усунути такі прості несправності самостійно.

Якщо самостійно усунути несправність неможливо, слід зв'язатися з відділом технічного обслуговування

Прилад не працює	Перевірте підключення приладу до джерела живлення, а також контакт вилки і розетки Перевірте рівень напруги в мережі Перевірте мережу на наявність збоїв у постачанні електроенергії або спрацьовування запобіжників
Специфічний запах	Продукти зі специфічним запахом повинні бути щільно упаковані. Перевірте наявність зіпсованих продуктів. Вимийте холодильник всередині
Тривала робота компресора	Тривала робота холодильника вважається нормальною влітку, коли температура навколишнього середовища достатньо висока Не рекомендовано зберігати занадто багато продуктів у холодильнику одночасно. Перед тим, як покласти в холодильник продукти харчування, вони повинні охолонути Дверцята холодильника відчиняються занадто часто
Дверцята не зачиняються щільно	Пакети з продуктами заважають зачинити дверцята. Занадто багато продуктів. Холодильник встановлено під кутом
Шумна робота	Перевірте рівень підлоги і стійкість холодильника Перевірте правильність розташування приладдя
Ущільнювач дверей не забезпечує герметичності	Видаліть сторонні предмети з ущільнювача дверей Для відновлення форми ущільнювача спочатку нагрійте, а потім охолодіть його (для нагрівання використовуйте електросушарку або гарячий рушник)
Дренажний лоток переповнений	У камері холодильника міститься занадто багато продуктів харчування з високим вмістом води, що призводить до інтенсивного розморожування Двері не зачиняються щільно, що призводить до утворення льоду через проникнення повітря і збільшення кількості води під час розморожування
Нагрівання корпусу	Розсіювання тепла вбудованого конденсатора через корпус холодильника вважається нормальним явищем Коли корпус нагрівається через високу температуру навколишнього середовища, зберігання занадто великої кількості продуктів або виключення компресора, слід забезпечити достатню вентиляцію для кращого розсіювання тепла
Конденсація на поверхні	Конденсація на поверхні корпусу та ущільнювачах дверей холодильника вважається допустимою, коли вологість навколишнього середовища достатньо висока. Протріть конденсат чистим рушником.
Сторонній шум	Гудіння: Компресор може гудіти під час роботи, що особливо виразно чути під час його запуску або вимкнення. Це вважається нормальним. Скрип: під час потрапляння холодоагента у систему приладу, він може видавати скрипучі звуки, що вважається нормальним.



## Уважаемый Покупатель!

Благодарим Вас за приобретение нашей продукции. Мы надеемся, что Вы по достоинству оцените все функции и преимущества морозильной камеры **GRUNHELM** и она станет незаменимой помощницей на Вашей кухне!

С уважением, GRUNHELM



### ВНИМАНИЕ!

Перед использованием внимательно прочитайте настоящее руководство. В нем содержится важная информация о мерах безопасности, установке, эксплуатации и утилизации данного прибора.

Следование указаниям руководства предотвратит неправильное использование устройства и поможет избежать травм.

Всегда храните настоящие инструкции вместе с прибором, даже если продаете или передаете его.

Изготовитель не несет ответственности за причинение вреда здоровью или повреждение имущества в результате неправильной сборки или эксплуатации прибора.

При покупке прибора, проверьте его на отсутствие механических повреждений конструкции, внешнего оформления упаковки, на функционирование.

Проверьте правильность заполнения гарантийного талона (наличие наименования модели, даты продажи, подписи и печати фирмы-продавца). Сохраняйте кассовый чек, руководство пользователя и гарантийный талон до конца гарантийного срока.

### Руководство пользователя и гарантийный талон, при утере не восстанавливаются.

Во избежание повреждения прибора при транспортировании в упаковке изготовителя, соблюдайте меры предосторожности: оберегайте от резких толчков и падений, избегайте длительного пребывания под дождем или мокрым снегом.

## СОДЕРЖАНИЕ

Сведения о технике безопасности.....	2
Установка.....	3
Описание прибора.....	6
Эксплуатация прибора.....	7
Чистка и уход.....	9
Поиск и устранение неисправностей.....	10

**ПРЕДУПРЕЖДЕНИЕ:** Следите, чтобы вентиляционные отверстия устройства ничем не загораживались.

**ПРЕДУПРЕЖДЕНИЕ:** Не используйте механические устройства или другие средства, чтобы ускорить процесс разморозки, кроме тех, что рекомендованы производителем.

**ПРЕДУПРЕЖДЕНИЕ:** Не повреждайте схему циркуляции хладагента.

**ПРЕДУПРЕЖДЕНИЕ:** Не используйте электрические приборы внутри устройства, кроме тех, чей тип рекомендован производителем.

1. Данное устройство не предназначено для использования людьми, в том числе детьми, с ограниченными физическими и умственными возможностями, а также не имеющими соответствующего опыта или знаний; исключения возможны при надлежащем надзоре за такими людьми или их предварительном обучении лицами, ответственными за их безопасность.
2. Не допускайте детей к играм с морозильной камерой.
3. Не допускается чистка и обслуживание морозильной камеры детьми младше 8 лет.
4. Храните упаковочные материалы в недоступном для детей месте, чтобы избежать несчастных случаев, связанных с удушением.
5. Не храните в морозильной камере легковоспламеняющиеся материалы, например, спирт, бензин, сжиженный углеводородный газ, клей и т.д.
6. Убедитесь, что в процессе транспортировки и установки ни один из элементов прибора не был поврежден:
7. Избегайте установки прибора вблизи нагревательных приборов и источников открытого огня.
8. Устанавливайте прибор в хорошо проветриваемом помещении.
9. Не ремонтируйте и не модифицируйте прибор самостоятельно.
10. Любые повреждения кабеля питания могут привести к короткому замыканию и возгоранию.
11. Данный прибор предназначен исключительно для эксплуатации в помещении, защищайте прибор от дождя, влаги и значительных колебаний температуры.
12. Данный прибор предназначен только для бытового применения. Прибор не предназначен для коммерческих, промышленных или иных целей.
13. Убедитесь, что вилка шнура питания не повреждена и сам шнур питания не передавлен.
14. Повреждение шнура питания может привести к короткому замыканию и возгоранию.
15. Убедитесь, что в месте установки возможно подключение прибора без дополнительных средств.
16. Не тяните за кабель питания.
17. Перед подключением убедитесь, что розетка не повреждена. Подключение прибора в неисправную розетку может привести к возгоранию.
18. Прибор достаточно тяжел. Будьте осторожны при перемещении прибора.
19. Не вынимайте продукты из прибора и не прикасайтесь к внутренним элементам влажными руками. Это может привести к термическим ожогам.
20. Избегайте длительного воздействия на прибор прямых солнечных лучей.

**ВНИМАНИЕ!** Ремонт холодильного оборудования должен производиться квалифицированными специалистами в авторизованных сервисных центрах. Во избежание риска удара током не пытайтесь производить ремонт самостоятельно.

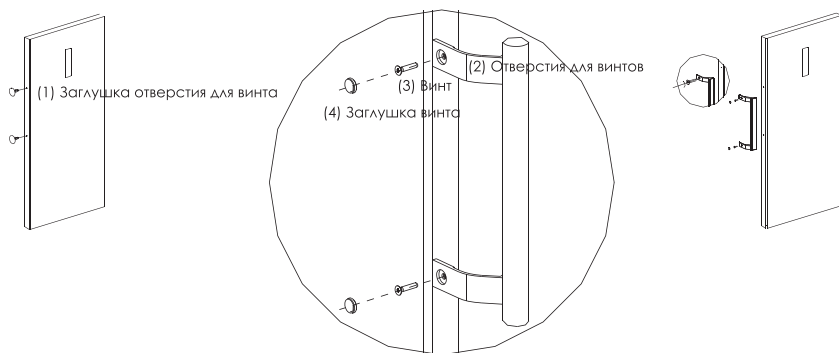
## УСТАНОВКА

При выборе места для вашего устройства убедитесь, что пол ровный и прочный, а помещение хорошо проветривается. Не ставьте устройство рядом с источником тепла, например, с печью, титаном или батареей. Также избегайте прямого солнечного света, так как это может увеличить расход электричества. Крайне низкие температуры среды также могут вызвать неправильную работу устройства. Данное устройство не предназначено для использования в гараже или для установки на улице. Не занавешивайте устройство какими-либо покрытиями.

Во время установки устройства убедитесь, что с обеих сторон остается свободное расстояние 10 см, сзади - тоже 10 см, а сверху устройства - 30 см. Это позволит холодному воздуху циркулировать вокруг морозильной камеры и улучшить эффективность процесса охлаждения.

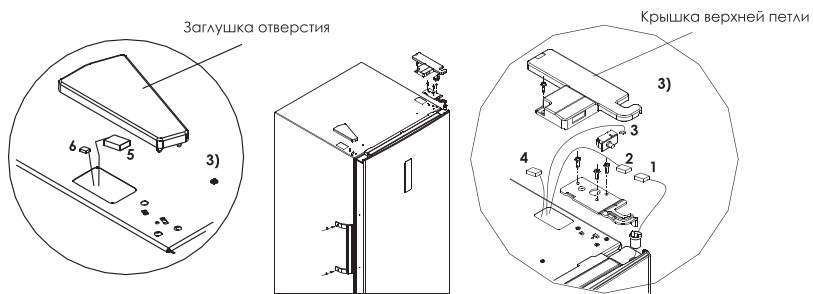
### Установка ручек (опционально):

- Извлеките заглушки отверстий для винтов из двери с нужной Вам стороны, затем прикрутите ручку винтами при помощи крестовой отвертки.
- Установите заглушки винтов на место.
- Для снятия ручки операции выполняются в обратном порядке.

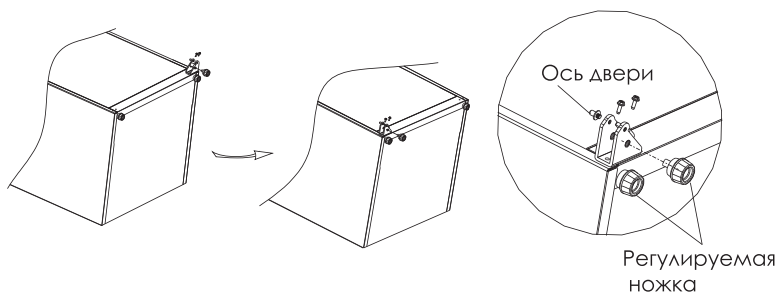


### Перенавешивание дверей:

- Отключите питание морозильной камеры, уберите все посторонние предметы с полок дверей.
- Снимите ручку и извлеките заглушки отверстий, как указано в разделе Установка ручек.
- Снимите крышку верхней петли, выкрутите винты петли и снимите верхнюю петлю, как показано на рисунке ниже. Извлеките заглушку соответствующего отверстия на противоположной стороне. Отсоедините провод питания дисплея, который проходит рядом с верхней петлей двери ((1), (2), (3) на рисунке).



- 4) Снимите дверь с петли и открутите нижнюю петлю (сборная конструкция из оси крепления двери, регулируемой ножки и нижней петли), разберите сборную конструкцию на части, затем установите регулируемую ножку, и ось двери на противоположной стороне петли, после чего установите сборную конструкцию на противоположной стороне морозильной камеры.



- 5) Снимите верхнюю крышку двери, переместите втулку и провод на противоположную сторону и установите верхнюю крышку двери на место.



- 6) Снимите стопор двери и втулку с правой стороны, затем установите втулку с противоположной стороны (слева), возьмите левосторонний стопор двери из упаковки вспомогательных аксессуаров и установите его с левой стороны двери, при этом сохраните правосторонний стопор для использования в дальнейшем в случае необходимости.

- 7) Извлеките левостороннюю крышку петли и левостороннюю верхнюю петлю из упаковки вспомогательных аксессуаров. Установите дверь на ось нижней петли, затем закрепите ее, установив верхнюю петлю. Соедините контакты (5) и (1) между собой, присоедините коннектор (6) к гнезду выключателя двери (2), соедините коннекторы проводов, которые остались справа (4), и уберите их в гнездо. Установите крышку верхней петли и заглушку на место.

- 8) Установите ручку в соответствии с инструкцией.

## Требования к окружающему пространству

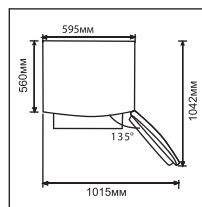
1. Необходимо устанавливать изделие в помещении, в котором окружающая температура соответствует климатическому классу, указанному на табличке прибора.

Климатический класс	Окружающая температура
SN	+10°C.....+32°C
N	+16°C.....+32°C
ST	+16°C.....+38°C
T	+16°C.....+43°C

На рисунке ниже указаны минимальные габариты пространства для установки морозильной камеры для возможности комфортного открытия двери и выдвигания ящиков.

## Выравнивание устройства

Для того чтобы магнитный уплотнитель двери прилегал к корпусу морозильной камеры максимально плотно, нужно отрегулировать положение устройства относительно пола. Регулировка осуществляется при помощи поворота двух передних ножек. Правильно установленная морозильная камера должна прочно стоять и не шататься. Поверните ножку по часовой стрелке, чтобы увеличить высоту. Поверните ножку против часовой стрелки, чтобы уменьшить высоту. Нужно добиться баланса, чтобы положение морозильной камеры было полностью горизонтальным.



## Перед использованием устройства

Протрите устройство внутри, используя слабый раствор пищевой соды. Затем сполосните теплой водой, используя отжатую губку или тряпку. Промойте полки и отсек для овощей в теплой мыльной воде и полностью высушите перед тем, как снова вставлять в устройство. Снаружи протрите устройство влажной тряпкой. Для более подробной информации обратитесь к разделу «Чистка и уход».

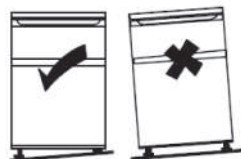
Морозильная камера использует питание переменного тока 220-240 В / 50 Гц, изменения напряжения за пределами 187-264 В вызовут неисправность или даже повреждение, поэтому автоматический регулятор напряжения 750 Вт должен быть установлен согласно питанию переменного тока.

Ни в коем случае не повреждайте шнур питания. Для того чтобы обеспечить безопасное использование, не пользуйтесь устройством, когда шнур питания поврежден или изношена вилка.

Во избежание повреждения изделия или пожаров не ставьте в морозильную камеру огнеопасные, взрывчатые, летучие и коррозионно-активные средства.

Во избежание пожаров не ставьте огнеопасные средства около морозильной камеры.

Данное изделие является бытовой морозильной камерой и подходит только для хранения продуктов питания. Согласно государственным стандартам бытовая



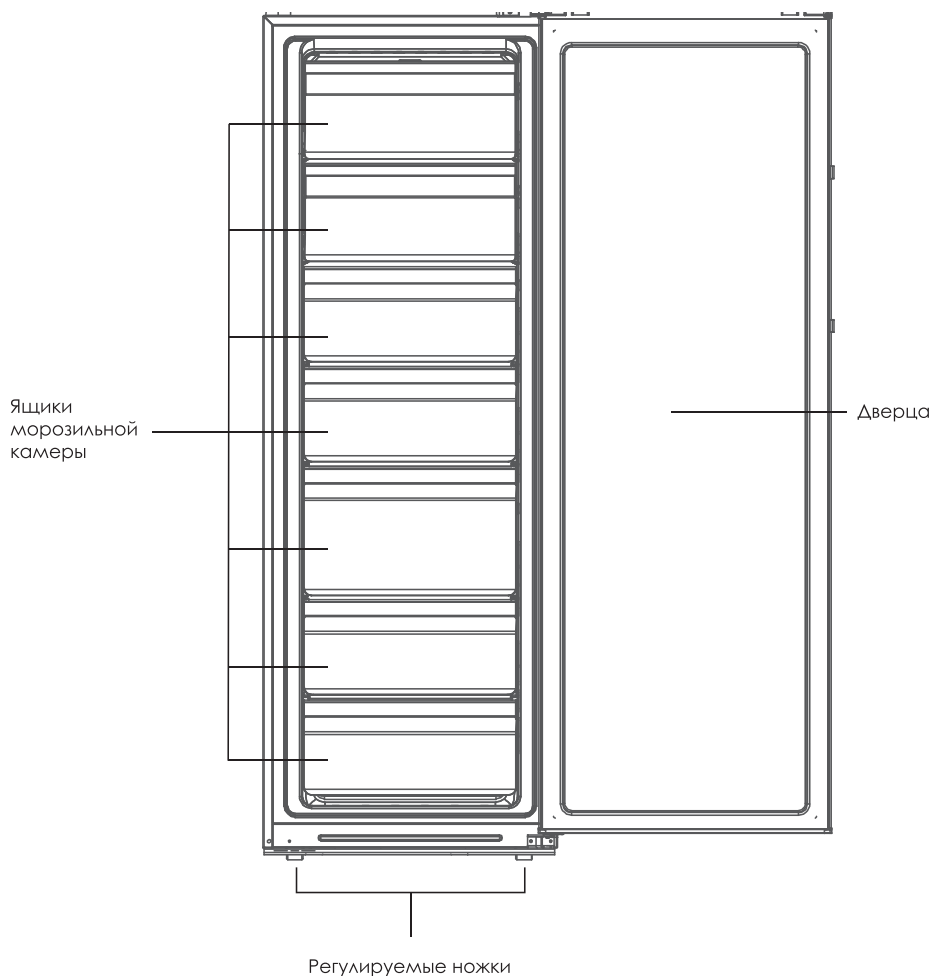
морозильная камера не должна использоваться для других цепей, например, для хранения крови, лекарств или биологической продукции.

Во избежание взрыва и другого ущерба не ставьте в морозильник жидкость в бутылках или в герметичных контейнерах (например, пиво и напитки в бутылках).

Прежде чем положить в устройство какие-либо продукты питания, включите его и подождите 24 часа, чтобы обеспечить его правильную работу и дать ему время опуститься до нужной температуры. Не перегружайте ваше устройство.

**ВНИМАНИЕ!** Перед включением прибора в сеть Вы должны проверить, что вилка прибора подходит к Вашей розетке. Не включайте устройство в течение двух часов после его перемещения.

## ОПИСАНИЕ ПРИБОРА



## Панель управления

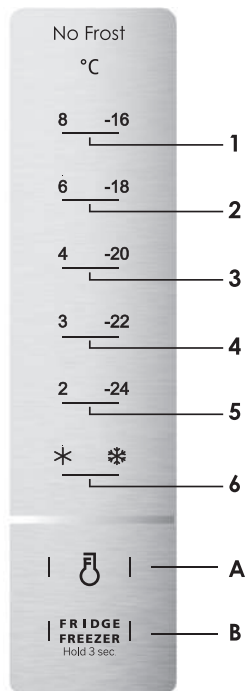
Данная модель поддерживает два режима работы. Вы можете использовать прибор как холодильник или в качестве морозильной камеры.

- A. Кнопка переключения режимов температуры холодильного отделения
  - B. Кнопка переключения режимов работы морозильной камеры / холодильник
1. Температура №1: 8°C или -16°C
  2. Температура №2: 6°C или -18°C
  3. Температура №3: 4°C или -20°C
  4. Температура №4: 3°C или -22°C
  5. Температура №5: 2°C или -24°C
  6. Температура №6: функция быстрого охлаждения или быстрой заморозки

При включении питания на дисплее все значения будут гореть в течение первых 3 секунд, после чего отобразится текущий выбранный режим работы (по умолчанию это Температура №3).

При возникновении неполадок в работе морозильной камеры на дисплее будет мигать соответствующий индикатор.

При отсутствии неполадок в работе на дисплее отображается текущая выбранная температура.




## Работа в режиме холодильника:

Код ошибки	Описание ошибки	Индикация на дисплее
E1	Неполадки в работе температурного сенсора морозильной камеры	"*" и "2" горят одновременно
E5	Неполадки в работе сенсора разморозки морозильной камеры	"*" и "3" горят одновременно
E6	Ошибка связи	"*" и "4" горят одновременно
E7	Неполадки в работе сенсора температуры окружающей среды	"*" и "4" горят одновременно
E10	Залипание кнопок панели управления	"2" и "3" горят одновременно


## Работа в режиме морозильной камеры:

Код ошибки	Описание ошибки	Индикация на дисплее
E1	Неполадки в работе температурного сенсора морозильной камеры	"❄" и "-24" горят одновременно
E5	Неполадки в работе сенсора разморозки морозильной камеры	"❄" и "-22" горят одновременно
E6	Ошибка связи	"-24" и "-20" горят одновременно
E7	Неполадки в работе сенсора температуры окружающей среды	"❄" и "-20" горят одновременно
E10	Залипание кнопок панели управления	"-24" и "-22" горят одновременно

## Переключение режимов работы холодильник/морозильная камера

Нажмите на кнопку  и удерживайте ее в течение 3 секунд для переключения между режимами работы. При этом будет меняться индикация температуры работы соответственно.

## Настройка температуры

Регулировка температуры работы осуществляется путем нажатия на кнопку  по кругу в следующей последовательности: Температура №1 - Температура №2 - Температура №3 - Температура №4 - Температура №5 - Температура №6 - Температура №1. Изменение вступит в силу по истечении 15 секунд после выбора.

## Автоматическая разморозка No-Frost


Данное изделие снабжено системой автоматической разморозки. При появлении небольшого количества изморози в районе вентиляционного канала просто удалите ее при помощи влажной тряпки.

## Режим быстрого охлаждения

Включение: при работе в режиме холодильника нажимайте на кнопку  !, пока не загорится иконка \*.

При работе в режиме быстрого охлаждения температура зафиксирована на 2° С. Режим быстрого охлаждения выключится автоматически по истечении 150 минут, либо при выборе другого температурного режима на панели управления.

## Режим быстрой заморозки

Включение: при работе в режиме морозильной камеры нажимайте на кнопку  !, пока не загорится иконка ❄. При работе в режиме быстрого замораживания температура зафиксирована на -24° С. Режим быстрого охлаждения выключится



чится автоматически по истечении 24 часов, либо при выборе другого температурного режима на панели управления.

### **Шум внутри устройства**

Вы можете заметить, что из вашего устройства раздаются нетипичные шумы. Большинство из них абсолютно нормальны, но вы должны быть о них осведомлены! Эти шумы вызваны циркуляцией жидкого хладагента в системе охлаждения. Они стали более отчетливыми после введения газов без хлор-фтор-углерода. Это не ошибка, и это не повлияет на работу вашего устройства. Это работает двигатель компрессора, который нагнетает хладагент по всей системе.

### **Советы по хранению продуктов питания**

- Приготовленное мясо/рыба всегда должны храниться на полке выше сырого мяса/рыбы во избежание переноса бактерий. Положите сырое мясо/рыбу в контейнер, достаточно широкий, чтобы не пролился сок, и плотно закройте его. Поставьте контейнер на самую нижнюю полку.
- Оставьте место вокруг продукта питания, чтобы позволить воздуху циркулировать внутри устройства. Убедитесь, что все части устройства сохраняют холод.
- Для того чтобы предупредить перенос запахов и высыхание, упакуйте или укройте каждый продукт питания отдельно. Фрукты и овощи оборачивать не нужно.
- Всегда давайте полуфабрикатам остыть, прежде чем класть их в устройство. Это поможет поддержать внутреннюю температуру устройства.
- Для того чтобы предупредить утечку холодного воздуха из устройства, постарайтесь реже открывать дверь. Рекомендуем вам открывать дверь, только когда вам нужно поставить продукты в морозильную камеру или вытащить их.

## **ЧИСТКА И УХОД**

Уберите все полки и отсек для овощей. Для того чтобы убрать отсек для овощей, сначала уберите нижнюю полку.

Протрите внутри устройства, используя слабый раствор пищевой соды, и затем сполосните теплой водой, используя отжатую губку или тряпку. Протрите насухо перед тем, как снова вставлять полки и отсек для салата.

Используйте влажную тряпку, чтобы почистить устройство снаружи. Решетка конденсатора сзади устройства и прилегающие компоненты можно очистить, используя пылесос с мягкой щеткой.

### **Советы по чистке**

Снаружи устройства может появиться конденсат. Он может возникнуть из-за изменения температуры помещения. Протрите все остатки влаги. Если проблема не решится, обратитесь к квалифицированному техническому специалисту за помощью.

### **Обслуживание**

При перемещении держите устройство со всех сторон или опирайтесь. Ни при

каких обстоятельствах его нельзя поднимать, держа за края сверху.

### **Отключение прибора на долгий период**

Если устройство не используется долгий период времени, отсоедините его от сети питания, уберите все продукты и почистите устройство, оставив дверь приоткрытой во избежание неприятных запахов.

**ВНИМАНИЕ!** Не заслоняйте места воздуховыпускного отверстия и отверстия для возвратного воздуха морозильной камеры.

## **ПОИСК И УСТРАНЕНИЕ НЕИСПРАВНОСТЕЙ**

Следующие простые проблемы могут быть решены пользователем. Позвоните в отдел послепродажного обслуживания, если проблемы не решены.

Неисправность	Решение
Не работает	Проверьте, включена ли морозильная камера и подсоединена ли к источнику питания; Низкое напряжение; Перебой в питании или в цепи замыкания.
Запах	Пахучие продукты нужно плотно упаковать; Проверьте, не испортились ли продукты; Проверьте, не нужно ли почистить устройство внутри.
Длительная работа компрессора	Это нормально, если морозильная камера работает дольше летом, когда температура среды выше; Не кладите слишком много продуктов в морозильник одновременно; Не кладите продукты, пока они не остынут.
Освещающая лампочка не горит	Проверьте, подсоединена ли морозильная камера к источнику питания; Проверьте, не повреждена ли освещающая лампочка.
Дверь холодильника не закрывается полностью	В двери морозильника застряли упаковки с продуктами; Слишком много продуктов; Морозильная камера наклонена.
Громкие шумы	Проверьте, поставлены ли продукты ровно, ровно ли стоит морозильная камера; Проверьте, правильно ли вставлены детали морозильной камеры.

## **Советы по тепловыделению**

- Покрытие морозильной камеры может выделять тепло во время работы, особенно летом, это вызвано излучением конденсатора, и это нормальное явление.
- Конденсация: явление конденсации будет обнаружено на наружной поверхности и на уплотнителях двери морозильника при высокой влажности среды, это нормальное явление, и конденсат можно вытереть сухим полотенцем.
- Гудение: гудение будет издавать работающий компрессор, особенно при включении или отключении.

## **Советы по экономии энергии**

Не рекомендуется слишком часто открывать дверь, особенно во влажную и жаркую погоду. Открыв дверь, закройте ее как можно скорее.

Время от времени проверяйте, достаточно ли проветривается устройство (достаточная ли циркуляция воздуха за устройством).

При нормальных температурных условиях установите термостат на среднее положение.

Перед тем как загружать устройство упаковками со свежими продуктами, убедитесь, что они охлаждены до температуры среды.

Слой льда и инея увеличивает расход энергии, поэтому очистите устройство, как только слой достигнет толщины 3-5 мм.

Если конденсатор находится снаружи, задняя стенка всегда должна быть чистой, без пыли или грязи.

- Устройство должно находиться в самой прохладной части помещения, подальше от приборов, выделяющих тепло, или теплопровода, а также подальше от прямых солнечных лучей.
- Дайте горячим продуктам остыть до комнатной температуры, прежде чем ставить их в морозильную камеру. Перегрузка устройства вынуждает компрессор работать дольше. Продукты, которые замерзают слишком медленно, могут потерять свои качества или испортиться.
- Убедитесь, что продукты плотно упакованы, и протрите досуха контейнеры, прежде чем ставить их в морозильную камеру. Это сократит отложение инея внутри устройства.
- Отсек для хранения не должен прокладываться алюминиевой фольгой, вошечной бумагой или бумажным полотенцем. Прокладка будет препятствовать циркуляции холодного воздуха, делая работу устройства менее эффективной.
- Приведите в порядок продукты и сделайте для них ярлыки, чтобы сократить открывания двери и долгие поиски. Вытащите столько продуктов, сколько нужно, за один раз и как можно скорее закройте дверь.