

LV MATU IVEIDOTĀJS

EE LOKITANGID

LT PLAUKŲ FORMAVIMO ŽNYPLĖS

ENG CURLING IRON

RU ПЛОЙКА ДЛЯ ВОЛОС

DE LOCKENSTAB

HC 6003 BK





BROCK

MATU IEVEIDOTĀJS

HC 6003 BK

SVARĪGI DROŠĪBAS NORĀDĪJUMI

Uzmanību! Neizmantojiet šo ierīci vannas, dušas vai peldbaseina tiešā tuvumā, tāpat kā virs izlietnes vai cita trauka, pildīta ar ūdeni. Sargājiet ierīci no mitruma un sekojiet tam, lai tajā neiekļūst ūdens; neieslēdziet ierīci slapjām rokām.

Ierīces izmantošana ūdens tuvumā vienmēr ir saistīta ar zināmu risku, arī tad, ja ierīce ir izslēgta. Tāpēc pēc ierīces izmantošanas vienmēr izvelciet tās elektrodakšu no elektroligzdas, ja jūs lietojiet to vannas istabā. Papildus aizsardzību no elektriskās strāvas trieciena ir iespējams nodrošināt, uzstādot vannas istabā slēdzi ar atsevišķu drošinātāju ar iedarbošanās strāvu ne lielāku par 30 mA. Konsultējieties ar kvalificētu elektriķi.

Elektriskās sildierīces strādā pie ļoti augstām temperatūrām. Nepieskarieties nekādām ierīces daļām, izņemot rokturi. Pieskāriens karstajām virsmām var izraisīt apdegumu. Lietojot matu fēnu, turiet to tikai aiz roktura.

Nelietojiet ierīci sintētisko, pieaudzētu matu vai parūku žāvēšanai. Karstais gaiss var sabojāt sintētiskās šķiedras.

Sekojiet tam, lai nenosegtu ar pirkstiem vai matiem gaisa ņemšanas un izplūdes spraugas un lai ierīces iekšpusē nekrājas putekļi. Gaisa plūsmas koncentratora piesārņošanās var izraisīt iebūvētā drošinātāja nostrādāšanu. Tādā gadījumā ierīci ir nekavējoties jāatslēdz no elektrotīkla un jāļauj tai pietiekoši atdzist, lai pēc tam iztīrītu un atkal ieslēgtu.

Pirms elektroierīces ieslēgšanas ir jāpārliedz par to, ka nedz pamatierīce, ieskaitot barojošo vadu, nedz kādi citi tās elementi nav bojāti. Gadījumā, ja ierīce nokrīt uz cietas virsmas, lūdzu, vairs nelietojiet to, jo pat nemanāms defekts var negatīvi iespaidot ierīces ekspluatācijas drošību.

Lai nesabojātu barojošo vadu:

- to nedrīkst satīt un locīt, it īpaši savietošanās vietā ar korpusu;
- nevelciet aiz vada;
- neaptiniet vadu ap ierīci.

Neatstājiet ieslēgtu ierīci bez uzraudzības.

Obligāti izslēdziet ierīci un izvelciet elektrodakšu no elektroligzdas pēc tās izmantošanas, tāpat kā:

- jebkāda bojājuma gadījumā;
- pirms tīrīšanas.

Lai izvilktu elektrodakšu no elektroligzdas, nekad nevelciet aiz vada, bet tikai aiz pašas dakšas.

Nelieciet elektroierīci uz siltumjūtīgas virsmas tās lietošanas laikā vai uzreiz pēc lietošanas.

Šī ierīce nav paredzēta tam, lai to lietotu personas ar ierobežotām fiziskām, taustes vai intelektuālām spējām vai personas bez pietiekošas pieredzes vai prasmēm (arī bērni), kamēr par to drošību atbildīgā persona neiemāca viņus rīkoties ar šo ierīci.

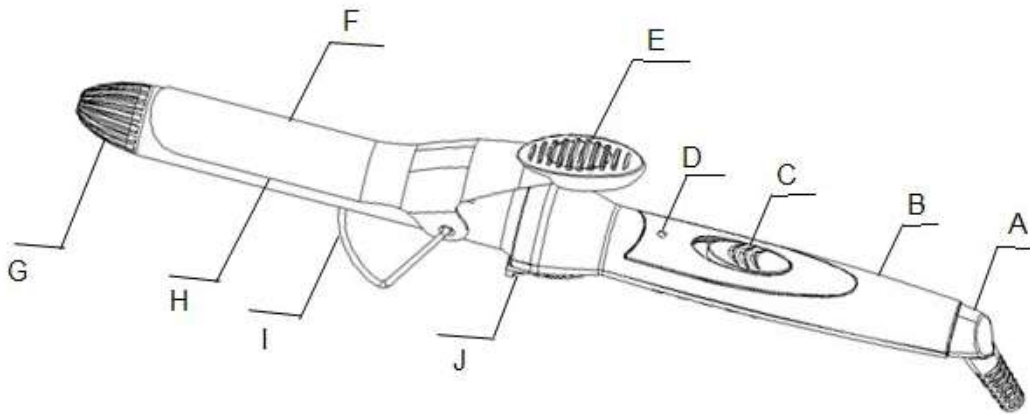
Neatstājiet bērnus bez uzraudzības, lai tie nesāk spēlēt ar ierīci.

Ražotājs nav atbildīgs par bojājumiem, kas radušies sakarā ar ierīces nepareizu lietošanu vai šīs instrukcijas norādījumu pārkāpšanu.

Šī ierīce ir paredzēta tikai un vienīgi lietošanai mājas apstākļos un to nedrīkst izmantot komercdarbībā.

Saskaņā ar drošības tehnikas prasībām un, lai novērstu iespējamo traumatismu, elektrisko ierīču remontu, tai skaitā arī barojošā vada nomainīšanu, drīkst veikt tikai kvalificēts personāls. Remonta nepieciešamības gadījumā, lūdzu, nogādājat ierīci servisa centrā. Adrese norādīta šīs instrukcijas beigās.

IERĪCES APRAKSTS



- A – Kustīgs vada savienojums
- B – Rokturis
- C – Ieslēgšanas / izslēgšanas slēdzis
- D – LED indikators
- E – Skavu poga
- F – Skavas
- G – Uzgalis ar termoizolāciju
- H – Veidošanas knaibles
- I – Statīvs
- J – Roktura statīvs

IERĪCES LIETOŠANA

Pirms ierīces izmantošanas pārlicinieties, ka mati ir tīri, sausi un izķemmēti.

Matu aizsardzībai izmantojiet matu ievēdošanai paredzētos matu kopšanas līdzekļus. Matu ievēdošanas laikā neizmantojiet matu laku, jo tā satur ātri uzliesmojošas vielas.

Sadaliet matus pa ievēdošanas zonām, sāciet veidošanu ar apakšējiem matiem.

Pievienojiet ierīci elektrotīklam un nospiediet ieslēgšanas pogu.

Nostipriniet matu šķipsnu, izmantojot fiksatoru.

Aptiniet matu šķipsnu līdz spirāles beigām un paturiet 10 – 20 sekundes.

Atlaidiet fiksatoru un atbrīvojiet matus.

TĪRĪŠANA UN UZGLABĀŠANA

Atvienojiet ierīci no elektrostrāvas un ļaujiet tai atdzist

Notīriet virsmu ar mitru drāniņu.

Neizmantojiet virsmu tīrīšanai kodīgus tīrīšanas līdzekļus vai šķīdinātājus.

Nepieļaujiet, lai jebkāda veida tīrīšanas līdzekļi iekļūtu ierīces iekšpusē.

TEHNISKIE PARAMETRI

Nominālais spriegums un frekvence 220-240 V~50/60 Hz

Nominālā jauda.....25 W

INFORMĀCIJA LIETOTĀJIEM ELEKTRISKO UN ELEKTRONISKO IERĪČU UTILIZĀCIJAI



Šis simbols uz izstrādājuma vai tā pavaddokumentācijā nozīmē, ka nederīgās elektriskās vai elektroniskās ierīces nedrīkst izmests ārā kopā ar sadzīves atkritumiem. Nogādājiet veco ierīci specializētā otrreizējo izejvielu savākšanas vietā. Tādējādi tiek taupīti vērtīgie dabas resursi un jūs palīdzat novērst potenciālo negatīvo ietekmi uz apkārtējo vidi un cilvēka veselību. Papildu informāciju par šī izstrādājuma utilizāciju jūs varat saņemt vietējā pašvaldībā vai tuvākajā atkritumu savākšanas vietā. Par nepienācīgu šāda veida atkritumu utilizāciju jūs varat tikt saukts pie atbildības atbilstoši nacionālai likumdošanai.



Šis izstrādājums atbilst Eiropas Savienības direktīvām par elektromagnētisko savietojamību un elektrodrošību.

Preču zīmes "BROCK Electronics" īpašnieks SIA GTCL BALTIC

Tālr: +371 67297762

Fakss: +371 67297769

E-pasts: gtcl@gtcl.lv

www.brockgroup.eu

www.gtcl.lv

Tehniskais serviss: Tālr. +371 28683856, serviss@gtcl.lv

BROCK**LOKITANGID****HC 6003 BK****OLULISED OHUTUSJUHISED**

Lugege hoolikalt läbi ja hoidke tulevikus uuesti läbivaatamiseks alles

Enne seadme esimest korda kasutamist veenduge, et seadme andmeplaadil toodud vooluvõrgu andmed vastavad teie vooluvõrgu näitajatele.

Ärge kasutage tarvikuid, mis ei kuulunud seadme ostmisel seadme komplekti või mida tootja ei ole selgesõnaliselt soovitanud.

Antud seade on mõeldud ainult koduses majapidamises kasutamiseks. Ärge kasutage seadet tööstuskeskkonnas või õues. Ärge pritsige seadet vee või mõne muu vedelikuga. Ärge pange seadet vette või mõnda teise vedelikku.

Jälgige, et voolupistikute kontaktid ei puutuks kokku vee või niiskusega.

Ärge asetage seadet lahtise leegi või kuumust tekitavate esemete või seadmete lähedusse.

Ärge seadke seadme toitejuhet kuumade pindade või teravate esemete lähedusse. Ärge asetage toitejuhtmele raskeid esemeid. Seadke toitejuhe selliselt, et sellele ei oleks võimalik peale astuda ega sellele komistada.

Jälgige, et sisse- ja väljavooluavad ei oleks seadme töötamise ajal ummistunud. Kui mõni avadest hakkab ummistuma, lülitub seade automaatselt välja. Lahutage seade vooluvõrgust ja laske mitu minutit jahtuda. Eemaldage õhu sisse- või väljavoolu takistavad ummistused enne, kui seadme uuesti sisse lülitate.

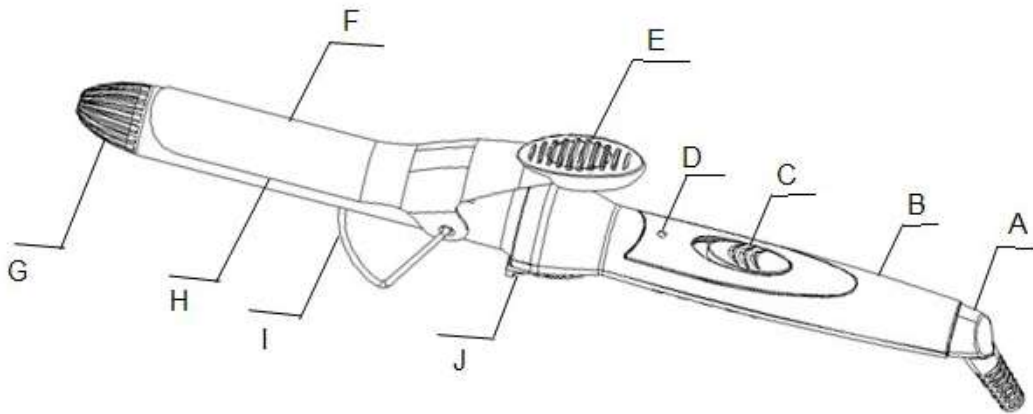
Ühendage seade pärast iga kasutamist vooluvõrgust lahti.

Ärge eraldage seadet vooluvõrgust seadme toitejuhtmest tõmmates. See võib kahjustada toitejuhet/pistikupesast. Toitejuhtme pistikupesast eraldamiseks tõmmake ettevaatlikult toitejuhtme pistikust.

Kui toitejuhe on kahjustatud, laske see välja vahetada volitatud tooteteeninduskeskusel. Kahjustatud toitejuhtme või -pistikuga seadet on keelatud kasutada.

Elektrilöögi põhjustatud vigastuste vältimiseks ärge parandage seadet iseseisvalt ega reguleerige seda mingil moel. Laske kõik seadme remonttööd ja reguleerimised teostada volitatud teeninduskeskusel. Seadme muutmine garantiiperioodi ajal võib muuta seadme garantii kehtetuks.

SEADME KIRJELDUS



- A - Pöördühendusega juhe
- B - Käepide
- C - Sisse / välja lülit
- D - Töövalmiduse anduri tuli
- E - Klamber nupp
- F - Tihendid
- G - Otsik termoisolatsiooniga
- H - Modelleerimisabinõud
- I - Seisma
- J - Käepide seista

KASUTAMINE

Kasutage seadet pestud, kammitud ja kergelt kuivatatud juustel.

1. Enne seadme sisselülitamist kerige toitejuhe täielikult lahti.
2. Ühendage toitejuhtme pistik pistikupesasse.
3. Lülitage lokitangid lülitist sisse.
4. Süttib toite kontroll-lamp.
5. Alustage juuksesalkude eraldamisest.
6. Kerige juuksesalk ümber koolutaja ja viige pea lähedale.

TÄHELEPANU: Jälgige, et koolutaja ei puutuks vastu peanahka, sest nii võite peanahka kõrvetada.

7. Hoidke juuksesalku ümber koolutaja umbes 10-20 sekundit tugevama efekti jaoks, kerge te lokkide saamiseks vähem,
8. Töö lõpetamisel lülitage koolutaja tooliülitist välja, seejärel eemaldage toitejuhtme pistik pistikupesast.

PUHASTAMINE

Seade määrdunud korpus puhastage niiske lapiga.

Jälgige, et seade sisemusse ei satuks mingit vedelikku.

TEHNILISED ANDMED

Toitepinge.....220-240 V~50/60 Hz

Võimsus.....25 W

TEAVE KASUTAJATELE ELEKTRILISTE JA ELEKTRONILISTE SEADMETE HÄVITAMISE KOHTA



See sümbol tootel või sellele lisatud dokumentatsioonile tähendab, et kasutuselt kõrvaldatud elektri- või elektroonikaseadmeid ei tohi visata olmejäätmete kogumise konteinerisse. Viige vana seade spetsialiseeritud jäätmekäitlusjaama. Selliselt säästate väärtuslikud loodusvarad ja saate aidata vältida võimalikke negatiivseid mõjusid keskkonnale ja inimeste tervisele. Lisainfot käesoleva seadme hävitamise kohta saate oma kohalikust.

omavalitsusest või lähimast kogumiskohast. Ebaõige seda liiki jäätmete käitluse eest Teid võidakse võtta vastutusele vastavalt kohalikele õigusaktidele.

Juriidilistele isikutele Euroopa Liidu riikides.

Vajalikku teavet elektri- ja elektroonikaseadmete hävitamise kohta küsige oma edasimüüjalt või tarnijalt. Hävitamine teistes Euroopa Liidu välistes riikides.



See sümbol toimib Euroopa Liidu territooriumil. Taotlege vajalikku informatsiooni käesoleva seadme nõuetekohaseks hävitamiseks kohalikus omavalitsuses või edasimüüja käest. See toode vastab Euroopa Liidu direktiividele elektromagnetilise ühilduvuse ja elektriohutuse kohta ootja: BROCK.

Kaubamärgi omanik BROCK Electronics GTCL BALTIC

Telefon +371 67297762

Faks +371 67297769

e-mail: gtcl@gtcl.lv

www.brockgroup.eu, www.gtcl.lv

Tehniline teenindus: Telefon +371 28683856, serviss@gtcl.lv

BROCK**PLAUKŲ FORMAVIMO ŽNYPLĖS****HC 6003 BK****SVARBIOS SAUGOS INSTRUKCIJOS**

Prieš įjungdami šį prietaisą į elektros lizdą, įsitikinkite, ar ant jo esančioje etiketėje nurodyta įtampa atitinka jūsų namų elektros lizdo įtampą.

Jokiu būdu nenaudokite priedų, kurie nebuvo pateikti su šiuo prietaisu arba nebuvo išskirtinai rekomenduoti gamintojo.

Šis prietaisas skirtas naudoti tik buityje. Nenaudokite jo pramoninėje aplinkoje arba lauke.

Nepurškite ant šio prietaiso vandens arba kokio nors kito skysčio. Nepanardinkite jo į vandenį arba kokį nors kitą skystį.

Užtikrinkite, kad maitinimo kištuko kontaktai nesiliestų su vandeniu ar drėgme.

Nestatykite šio prietaiso šalia atviros liepsnos ar šilumą skleidžiančių įrenginių.

Nedėkite maitinimo kabelio šalia karštų arba ant aštrių daiktų. Nestatykite ant maitinimo kabelio sunkių daiktų. Kabelį nutieskite taip, kad ant jo niekas nevaikščiėtų ir už jo neužkliūtų.

Užtikrinkite, kad veikiant prietaisui nebūtų blokuojamos įsiurbimo ir išleidimo angos. Jei užblokuosite bet kurią iš angų, prietaisas automatiškai išsijungs. Atjunkite jį nuo maitinimo lizdo ir palaukite kelias minutes, kad atvėstų. Prieš vėl įjungdami prietaisą, pašalinkite kliūtį, blokuojančią įsiurbimo ar išleidimo srautą.

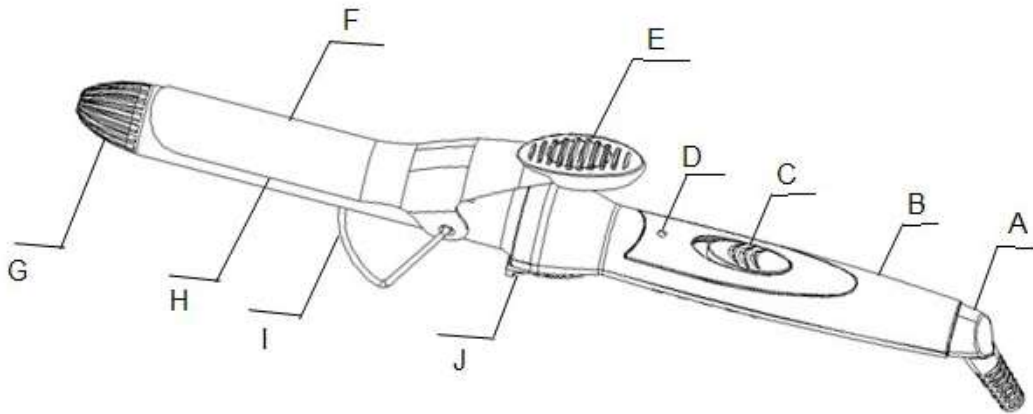
Po kiekvieno naudojimo atjunkite prietaisą nuo maitinimo lizdo.

Norėdami atjungti prietaisą nuo maitinimo tinklo, traukite už kištuko, o ne už maitinimo kabelio. Kitaip rizikuojate pažeisti maitinimo kabelį arba maitinimo lizdą. Ištraukite kabelį iš maitinimo lizdo atsargiai traukdami maitinimo kabelio kištuką.

Jei pastebėsite, kad pažeistas maitinimo kabelis, pakeiskite jį ekspertiniame techninės priežiūros centre. Draudžiama naudoti prietaisą su apgadintu maitinimo kabeliu arba kištuku.

Kad išvengtumėte sužalojimo dėl elektros smūgio, neremontuokite prietaiso patys ir jo nereguliuokite. Visi prietaiso remonto ar reguliavimo darbai turi būti atliekami įgaliotame aptarnavimo centre. Bandant patiems taisyti arba reguliuoti šį prietaisą garantiniu laikotarpiu, garantija gali nebegalioti.

PRIETAISO APRAŠYMAS



- A - Besisukantis laidas
- B - Rankena
- C - Įjungimo / išjungimo jungiklis
- D - LED indikatoriaus
- E - Štapelio mygtukas
- F - Spaustuvai
- G - Antgalis su termoizoliacija
- H - Modeliavimo priemonės
- I - Trikojis
- J - Rankena stendas

PRIETAISO NAUDOJIMAS

Prietaisą naudoti ištrinktiems, sušukotiems ir padžiovntiems plaukams.

1. Prieš įjungiant prietaisą būtina visškai išvynioti laidą.
 2. Laido kištuka įkišti į elektros lizdą,
 3. Įjungti garbanų formavimo lazdelės jungikliu.
 4. Užsidega maitinimo kontrolinė lernputė.
 5. Pirmiausia atskirti plaukų sruogas.
 6. Svirtimi pakelti spaustuvą, plaukų sruogą def taip, kad plaukų galiukai būtų šiek tiek kyšiotų uz spaustuvo. Nuleisti spaustuvą.
 7. Vynioti plaukų sruogą ant suktuvo galvos link.
- DĖMESIO: Stengtis, kad plaukų suktuvas neliesti galvos odos - gali nudeginti.
8. Jeigu reikia stipresnių garbanų, suvyniotą plaukil sruogą palaikyti ant suktuvo 10-20 sekundžių. Švelnioms garbanoms ar bangelėms išgauti laikyti trumpiau.
 9. Baigus darbą, garbanų formavimo lazdelės isjungti uungimo mygtuku, paskiau maitinimo laido kištuką ištraukti iš lizdo.

VALYMAS IR KONSERVAVIMAS

Prietaiso korpuso nešvarumus šalinti drėgnu skudurėliu.


Neleisti, kad bet koks skystis patektų į prietaiso vidų.

TECHNINIAI DUOMENYS


Maitinimo įtampa.....220-240 V ~ 50/60 Hz

Galia..... 25 W

ELEKTRONINIŲ IR ELEKTRINIŲ BUITINIŲ PRIETAISŲ IŠMETIMO INSTRUKCIJA

 Šis ant gaminių pažymėtas arba originaliuose dokumentuose esantis ženklas reiškia, kad panaudotų elektrinių arba elektroninių įrenginių negalima išmesti kartu su standartinėmis buitinėmis atliekomis. Siekiant šiuos gaminius išmesti, perdirbti ar pakeisti susidėvėjusius įrenginius naujais, juos reikia atiduoti į nustatytus atliekų surinkimo punktus. Arba, alternatyviai, kai kuriose Europos Sąjungos valstybėse narėse arba kitose Europos šalyse įsigydami atitinkamą naują gaminį, senus gaminius galite grąžinti vietos pardavėjams. Tinkamai išmesdami šį gaminį, padėsite tausoti brangius gamtinius išteklius ir išvengti potencialiai neigiamo poveikio aplinkai, kuris gali būti padarytas netinkamai išmetus atliekas. Išsamesnės informacijos pasiteiraukite savo savivaldybėje arba artimiausiame atliekų surinkimo punkte. Atsižvelgiant į nacionalinius teisės aktus, už netinkamą šio tipo atliekų išmetimą gali būti taikomos nuobaudos.

Jeigu norite išmesti elektrinius arba elektroninius prietaisus, reikiamos informacijos teiraukitės pas savo pardavėją arba tiekėją.

 Šis ženklas galioja Europos Sąjungoje. Jeigu norite išmesti šį gaminį, teiraukitės reikiamos informacijos apie tinkamą atliekų išmetimo būdą vietos savivaldybėje arba pas savo pardavėją. Šis gaminys atitinka ES reglamento dėl elektromagnetinio suderinamumo ir elektros saugos reikalavimus. Šis gaminys atitinka visus atitinkamus pagrindinius ES reglamentų reikalavimus.

Prekės ženklo Brock Electronics savininkas GTCL Baltic

Tel.: +371 67297762;

Faks.: +371 67297769

el. paštas gtcl@gtcl.lv

www.brockgroup.eu, www.gtcl.lv

Techninis servisas: tel. +371 28683856, el. paštas serviss@gtcl.lv

ENG

BROCK[®]
E l e c t r o n i c s

BROCK

CURLING IRON

HC 6003 BK

IMPORTANT SAFETY INSTRUCTIONS

Before connecting this appliance to the socket outlet, make sure the voltage stated on the label of the product corresponds to the voltage in your wall socket.

Never use accessories, which have not been supplied with this appliance or which have not been explicitly recommended by the manufacturer.

This appliance is designed for domestic use only. Do not use it in industrial surroundings or outdoors.

Do not spray the appliance with water or any other liquid. Do not submerge it in water or in any other liquid.

Ensure that the power plug contacts do not come into contact with water or moisture.

Do not place the appliance in the vicinity of an open flame or appliances that are sources of heat.

Do not place the power cord near hot places or over sharp objects. Do not place heavy items on the power cord. Position the power cord so that it will not be stepped on or tripped over.

Ensure that the infl ow and outfl ow openings are not blocked while the appliance is running. If any of the openings become blocked, the appliance will shut down automatically. Disconnect it from the power socket and allow it to cool down for several minutes. Remove the obstacle blocking the infl ow or outfl ow of air before turning the appliance on again.

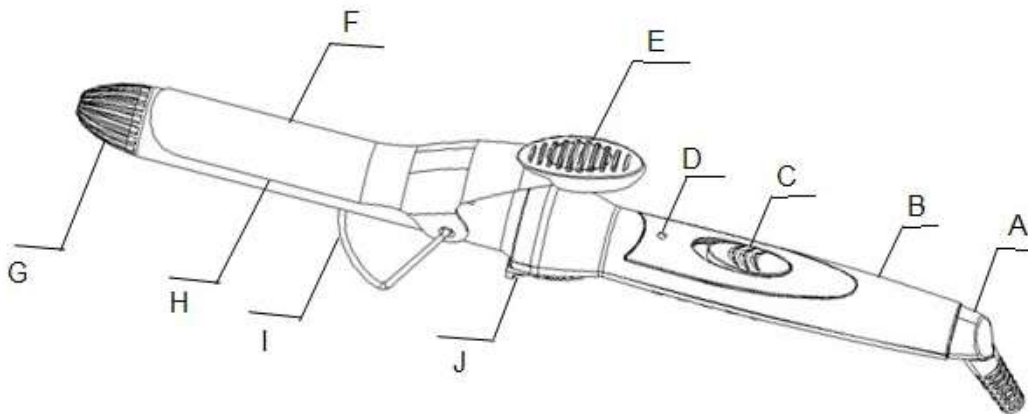
Disconnect the appliance from the power socket after every use.

Do not disconnect the appliance from the power socket by pulling on the power cord. This could damage the power cord or the power socket. Disconnect the cord from the power socket by gently pulling out the plug of the power cord.

If the power cord is damaged, have it replaced at an expert service centre. It is forbidden to use the appliance if it has a damaged power cord or plug.

To avoid the danger of injury by electrical shock, do not repair the appliance yourself or make any adjustments to it. Have all repairs or adjustments of the appliance performed at an authorised service centre. Tampering with the appliance during the warranty period may void the warranty policy.

DESCRIPTION OF DEVICE



- A - Swivel cord
- B - Handle
- C - Switch plate
- D - LED indicator
- E - Clamp button
- F - Clamp
- G - Cool tip
- H - Curling tong
- I - Stand
- J - Handle stand

USING THE DEVICE

1. Before use, ensure the hair is clean, dry and tangle-free.
2. For extra protection use a heat protection spray. Hair sprays contain flammable material - do not use while using the styler.
3. Section the hair prior to styling. Style the lower layers first.
4. Select your desired barrel size prior to turning on the product
5. Plug in the styler and press the on button to switch on.
6. Secure one inch of hair at base of the styler by retracting the spring clip.
7. Twist the styler allowing the hair to be guided up the length of the barrel and hold for 10-20 seconds.
8. Release the spring clip and untwist to release the hair .
9. Hold the styler in the hair for 10 seconds to create loose curls and 20 seconds for tighter curls.

CLEANING AND MAINTENANCE

Unplug the appliance and let it cool.

Wipe all surfaces with a damp cloth.


Don't use harsh or abrasive cleaning agents or solvents.


TECHNICAL DATA

Voltage.....220-240 V~50/60 Hz

Power.....25 W

DISPOSAL OF USED ELECTRICAL AND ELECTRONIC EQUIPMENT

 This symbol on products or original documents means that used electric or electronic products must not be added to ordinary municipal waste. For proper disposal, renewal and recycling hand over these products to determined collection points. Or as an alternative in some European Union states or other European countries you may return your products to the local retailer when buying an equivalent new product. Correct disposal of this product helps save valuable natural resources and prevents damage to the environment caused by improper waste disposal. Ask your local authorities or collection facility for more details. In accordance with national regulations penalties may be imposed for the incorrect disposal of this type of waste. If you want to dispose of electric or electronic appliances, ask your retailer or supplier for the necessary information.

 This symbol is valid in the European Union. If you wish to dispose of this product, request the necessary information about the correct disposal method from the local council or from your vendor. This product meets all the basic requirements of EU directives that apply to it.

Trademarks BROCK Electronics owner GTCL BALTIC

Phone: +371 67297762

Fax: +371 67297769

E-mail: gtcl@gtcl.lv

www.brockgroup.eu

www.gtcl.lv

Technical Service: Tel. +371 28683856, serviss@gtcl.lv

RU

BROCK[®]
Electronics

BROCK

ПЛОЙКА ДЛЯ ВОЛОС

НС 6003 ВК

ВАЖНЫЕ ИНСТРУКЦИИ ПО ТЕХНИКЕ БЕЗОПАСНОСТИ

Перед подключением устройства к розетке убедитесь, что напряжение, указанное на паспортной табличке продукта, соответствует параметрам напряжения сети.

Никогда не используйте дополнительные принадлежности, не входящие в комплект поставки данного устройства или не рекомендованные изготовителем.

Данное устройство предназначено только для домашнего использования. Не используйте его в промышленной среде или вне помещений!

Не распыляйте на данное устройство воду или другие жидкости. Не погружайте данный продукт в воду или другие жидкости.

Убедитесь, что контакты сетевой розетки не имеют контакта с водой или другими жидкостями.

Не оставляйте прибор вблизи открытого пламени или устройств, являющихся источниками тепла.

Не оставляйте шнур питания рядом с источниками тепла или на острых предметах. Не ставьте тяжелые предметы на кабель питания. Расположите шнур таким образом, чтобы не наступить на него и не запутаться.

Убедитесь, что во время работы устройства впускное и выпускное отверстия не заблокированы. Если одно из отверстий будет заблокировано, устройство автоматически отключится. Отсоедините устройство от источника питания и дайте ему остыть в течение нескольких минут. Перед повторным включением устройства удалите помеху, блокирующую отверстие впуска или выпуска воздуха.

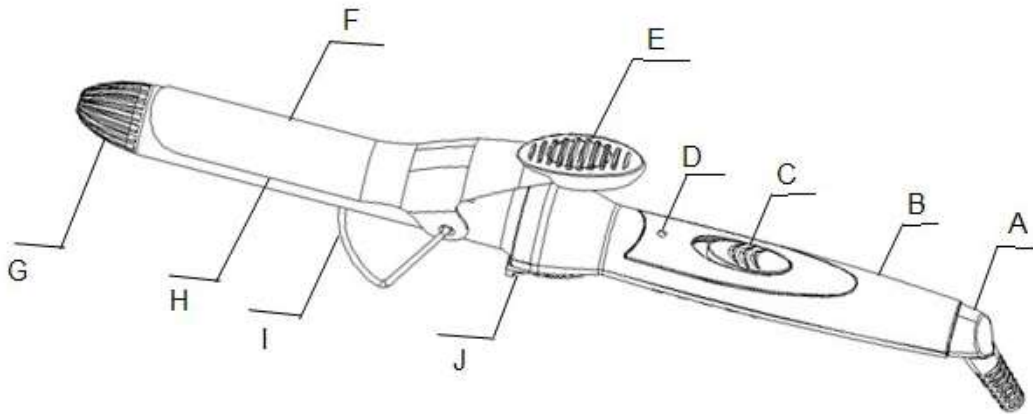
После каждого использования отключайте прибор от источника питания.

Не тяните за кабель питания, чтобы отсоединить устройство от электросети. Это может повредить кабель питания или сетевую розетку. Чтобы отсоединить шнур питания от розетки, аккуратно тяните вилку шнура.

Если сетевой шнур поврежден, замените его в центре технического обслуживания. Запрещается использовать устройство если поврежден шнур питания или штепсельная вилка.

Во избежании риска получения травмы или поражения электрическим током не ремонтируйте и не регулируйте устройство самостоятельно. Любой ремонт или настройку устройства необходимо выполнять в авторизованном сервисном центре. Попытки самостоятельного ремонта устройства во время срока действия гарантии могут привести к ее аннулированию.

ОПИСАНИЕ УСТРОЙСТВА



- A – Кнопка включения / выключения
- B – Ручка
- C – Кнопка включения / выключения
- D – Индикатор работы
- E – Зажим пластин для завивки
- F – Прижимная пластина
- G – Термоизолированный конец
- H – Нижняя пластина
- I – Складная опора
- J – Подставка

ИСПОЛЬЗОВАНИЕ

1. Применять прибор на вымытых расчёсанных и высушенных волосах.
2. Перед запуском прибора следует полностью размотать электрический провод.
3. Вставить вилку сетевого шнура в розетку.
4. Включить плойку выключателем.
5. Загорится индикатор питания.
6. Начните с разделения волос на пряди.
7. Откройте зажим с помощью рычага поместите прядь волос так чтобы кончики волос слегка выступали на пределы зажима. Закройте зажим.
8. Наматывайте прядь на плойку приближаясь к голове.
9. Удерживайте намотанную прядь на плойке 10-20 секунд для сильного эффекта.
10. По окончании работы выключите плойку кнопкой затем выньте вилку сетевого шнура из розетки.

ОЧИСТКА И УХОД

Грязь на корпусе прибора удалять влажной тканью.


Не допускайте попадания жидкости внутрь прибора.

ТЕХНИЧЕСКИЕ ХАРАКТЕРИСТИКИ

Напряжение.....220-240 В ~ 50/60 Гц


Мощность.....25 Вт

ИНСТРУКЦИИ ПО УТИЛИЗАЦИИ ЭЛЕКТРИЧЕСКОГО И ЭЛЕКТРОННОГО ОБОРУДОВАНИЯ

 Данное обозначение на изделии или на оригинальной документации к нему означает, что отработавшее электрическое и электронное оборудование не следует выбрасывать вместе с обычными бытовыми отходами. Следует передать его в специализированные центры сбора отходов для утилизации и повторной переработки. Кроме того, в некоторых странах Европейского Союза отработавшие изделия можно вернуть по месту приобретения при покупке аналогичного нового продукта. Правильная утилизация данного изделия позволит сохранить ценные природные ресурсы и предотвратить вредное воздействие на окружающую среду.

Дополнительную информацию можно получить, обратившись в местную информационную службу или в центр сбора и утилизации отходов. В соответствии с местным законодательством, неправильная утилизация отходов данного типа может повлечь за собой наложение штрафа.

Для предприятий стран ЕС. Для получения информации о правильной утилизации электрического или электронного оборудования обратитесь в пункт розничной или оптовой продажи. Утилизация оборудования в других странах, не входящих в состав ЕС.

 Данный символ действителен на территории Европейского Союза. Для получения информации об утилизации данного продукта обратитесь в местную справочную службу или по месту его приобретения. Данное изделие соответствует требованиям ЕС по электромагнитной совместимости и электробезопасности.

Владелец торговой марки «BROCK Electronics» «GTCL BALTIC»

Телефон +371 67297762,

Факс +371 67297769

Электронная почта: gtcl@gtcl.lv

www.brockgroup.eu, www.gtcl.lv

Технический сервис: телефон +371 28683856, serviss@gtcl.lv

DE

BROCK[®]
Electronics

BROCK
LOCKENSTAB

HC 6003 BK

ALLGEMEINE VORSICHTSMAßNAHMEN

Vor dem ersten Gebrauch, die Bedienungsanleitung lesen und die dort angegebenen Hinweise beachten. Der Produzent trägt keine Verantwortung für Schaden, die aufgrund von bestimmungswidriger Nutzung oder unsachgemäßer Bedienung entstanden sind.

Das Gerät ist nur für den privaten Gebrauch bestimmt. Es darf nicht zu anderen, bestimmungswidrigen Zwecken benutzt werden.

Das Gerät an die Steckdose 220-240V – 50/60Hz anschließen, Wegen Vorsichtsmaßnahmen, sollten keine weiteren Geräte an den gleichen Stromkreis angeschlossen werden.

Falls sich Kinder in der Nähe befinden, sollte bei der Nutzung des Gerätes spezielle Vorsicht bewahrt werden. Dieses Gerät ist nicht zum Spielen für Kinder, sowie für Erwachsene, die sich mit der Bedienungsanleitung nicht vertraut gemacht haben, geeignet.

Dieses Gerät ist für Benutzer (einschl. Kinder) mit eingeschränkten physischen, sensorischen oder psychischen Fähigkeiten bzw. ohne jegliche Erfahrung oder Vorwissen nur dann geeignet, wenn eine angemessene Aufsicht gemäß der ausführlichen Anleitung zur Benutzung des Gerätes durch eine verantwortliche Person sichergestellt ist.

Nach der Benutzung, den Stecker aus der Steckdose ziehen und dabei die Steckdose mit der Hand festhalten. NIEMALS an dem Kabel ziehen.

Das Gerät nicht unbeaufsichtigt an der Steckdose angeschlossen lassen.

Das Kabel, die Buchse, sowie das ganze Gerät nicht in Wasser oder andere Flüssigkeiten tauchen. Das Gerät vor Regen, Sonne usw. und vor Feuchtigkeit (z.B. im Badezimmer oder Campingwagen) schützen.

Regelmäßig das Kabel prüfen, Falls das Kabel beschädigt ist, sollte es in einem spezialisierten Service ausgetauscht werden, um ev. Gefährdung zu vermeiden.

Falls das Kabel oder ein anderer Teil des Gerätes beschädigt oder das Gerät fallen gelassen wurde oder nicht ordnungsgemäß arbeitet, sollte es nicht benutzt werden. Das Gerät darf nicht durch unbefugte Personen repariert werden, da die Gefahr eines Stromstoßes besteht. Ein beschädigtes Gerät in einem spezialisierten Service zur Kontrolle oder Reparatur abgeben. Jegliche Reparaturen dürfen nur durch einen spezialisierten Service vorgenommen werden. Eine nicht korrekt ausgeführte Reparatur kann das Leben des Benutzers gefährden.

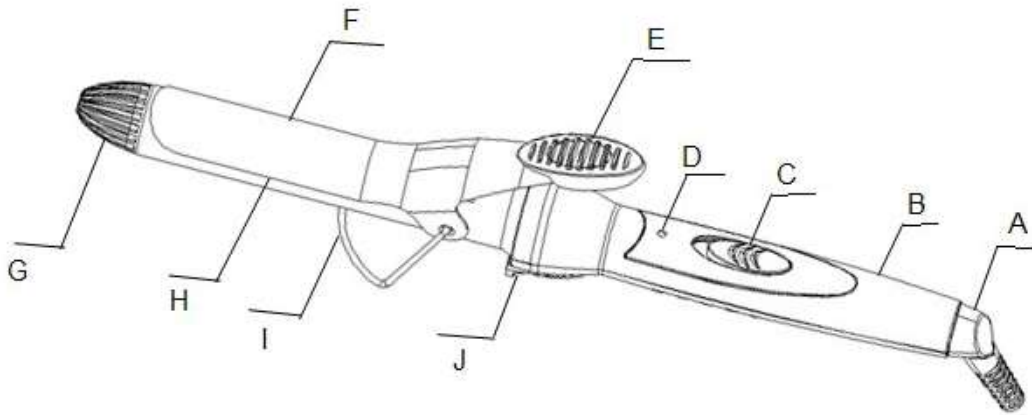
Das Gerät auf einer kühlen, geraden Fläche, entfernt von wärmeausstrahlenden Geräten, wie: Elektroherd, Gasherd, usw. stellen.

Das Gerät nicht in der Nähe von leicht entzündlichen Materialien benutzen.

Das Kabel darf nicht außerhalb der Tischkante hängen oder heiße Flächen berühren,

Vor dem Reinigen oder nach der Benutzung des Gerätes den Stecker aus der Steckdose ziehen und dabei die Steckdose mit der Hand festhalten. NIEMALS an dem Kabel ziehen.

BESCHREIBUNG DES GERÄTES



- A - Um 360°-schwenkbares Stromkabel begrenzt
- B - Griff
- C - Leistungsschalter
- D - Kontrollleucht
- E - Clamp-Taste
- F - Klemme
- G - Thermisch isoliertes Ende
- H - Curling Zange
- I - Stehen
- J - Griffständer

BEDIENUNG DES GERÄTES

Das Gerät am gewaschenen, gekämmten und abgetrockneten Haar anzuwenden.

1. Vor Inbetriebnahme des Gerätes soll man ganzheitlich die elektrische Leitung abwickeln.
2. Den Stecker der Leitung in die elektrische Steckdose einstecken.
3. Den Lockenstab mit dem Einschalter einschalten.
4. Die Kontrollleuchte der Speisung leuchtet.
5. Teilen Sie zuerst das Haar in einzelne Sfrahlen auf.
6. Öffnen Sie die Zange mittels dem Hebel, legen Sie die Haarstrahne so, dass die Haarenden ein bisschen aus der Zange hervorragen. Machen Sie die Zange zu.
7. Wickeln Sie die Haarstrahne auf den Lockenstab und gleiten Sie ihn in der Richtung der Kopfspitze.

ACHTUNG: Achten Sie darauf, dass der Lockenstab die Kopfhaut nicht berührt - es besteht Verbrennungsgefahr.

8. Verweilen Sie mit der auf den Lockenstab aufgewickelten Haarstrahne 10-20 Sekunden, um einen Dauereffekt zu erreichen oder kürzer, um feine Locken oder einen Welleneffekt zu erreichen.

9. Nach dem Gebrauch schalten Sie den Lockenstab durch Drücken des Schalters aus und anschließend ziehen Sie den Stecker der Speisekabel aus der Steckdose.

REINIGUNG UND WARTUNG

Verschmutzung am Gehäuse den Stecker mit einem feuchten Lappen beseitigen.


Man darf nicht zulassen, dass irgendwelche Flüssigkeit in die Innere den Stecker gelangt.


TECHNISCHE DATEN

Speisespannung.....220-240 V~50/60 Hz

Leistung.....25 W

ENTSORGUNG VON GEBRAUCHTEN ELEKTRISCHEN UND ELEKTRONISCHEN AUSRÜSTUNG

 Dieses Symbol auf dem Produkt oder in die Begleitdokumentation bedeutet, dass elektrische oder elektronische Produkte nicht mit dem Hausmüll entsorgt werden dürfen. Bringen Sie das alte Gerät in eine spezialisierte Sammelstelle für Sekundärrohstoffe. Somit tragen Sie zur Erhaltung der wertvollen natürlichen Ressourcen der Erde bei und helfen die mögliche negative Auswirkung auf der Umwelt und Gesundheit der Menschen zu verringern. Weitere Informationen über die Entsorgung dieses Produkts können Sie in der lokalen Gemeindeverwaltung oder in der Sammelstelle bekommen. Für eine unsachgemäße Entsorgung von Produkten dieser Art sind Sie gemäß der nationalen Gesetzgebung strafbar.

 Dieses Symbol gilt in der Europäischen Union. Wenn Sie dieses Produkt entsorgen möchten, fordern Sie die notwendigen Informationen über die korrekte Entsorgungsmethode vom Gemeinderat oder von Ihrem Lieferanten an. Dieses Produkt erfüllt alle grundlegenden Anforderungen der EU-Richtlinien, die für sie gelten.

Der Besitzer der Marke „BROCK Electronics“ ist „GTCL BALTIC“

Telefon: +371 67297762

Fax: +371 67297769

Email: gtcl@gtcl.lv

www.brockgroup.eu, www.gtcl.lv

Technischer Dienst: Telefonnummer +371 28683856, serviss@gtcl.lv