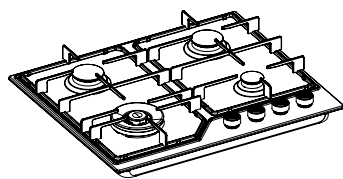
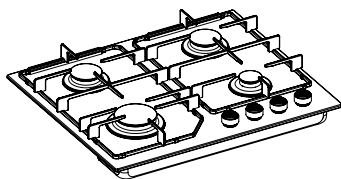
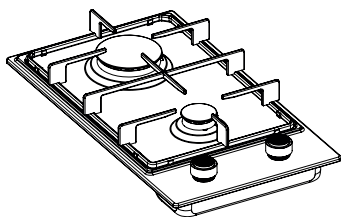




ispirazione italiana

ІНСТРУКЦІЯ З ЕКСПЛУАТАЦІЇ ТА УСТАНОВКИ ВАРИЛЬНИХ ПОВЕРХОНЬ



HGM 31414

HGM 61414

HGM 61614

HGG 31414

HGG 61414

HGG 61614



ЗМІСТ

1	ОПИС ПРИЛАДУ. ТЕХНІЧНІ ХАРАКТЕРИСТИКИ	4
2	ОБОВ'ЯЗКОВА ТЕХНІКА БЕЗПЕКИ	9
3	ВСТАНОВЛЕННЯ	11
4	ПІДКЛЮЧЕННЯ ГАЗУ	13
5	РОБОТА МЕХАНІЗМУ БЕЗПЕКИ ВАРИЛЬНОЇ ПОВЕРХНІ	15
6	ЕКСПЛУАТАЦІЯ ВИРОБУ	15
7	ЕЛЕКТРИЧНЕ ПІДКЛЮЧЕННЯ	17
8	ОБСЛУГОВУВАННЯ І ДОГЛЯД	18
9	УМОВИ ТА ТЕРМІН ЕКСПЛУАТАЦІЇ	19
10	УТИЛІЗАЦІЯ	20

СОДЕРЖАНИЕ

1	ОПИСАНИЕ ПРИБОРА. ТЕХНИЧЕСКИЕ ХАРАКТЕРИСТИКИ	22
2	ОБЯЗАТЕЛЬНАЯ ТЕХНИКА БЕЗОПАСНОСТИ	27
3	УСТАНОВКА	29
4	ПОДКЛЮЧЕНИЕ ГАЗА	31
5	РАБОТА МЕХАНИЗМА БЕЗОПАСНОСТИ ВАРОЧНОЙ ПОВЕРХНОСТИ	33
6	ЭКСПЛУАТАЦИЯ ПРИБОРА	33
7	ЭЛЕКТРИЧЕСКОЕ ПОДКЛЮЧЕНИЕ	35
8	ОБСЛУЖИВАНИЕ И УХОД	36
9	УСЛОВИЯ И СРОК ЭКСПЛУАТАЦИИ	37
10	УТИЛИЗАЦИЯ	38

ВСТУП

Шановний користувач!

Дякуємо Вам за придбання техніки торгової марки Perfelli. Наше обладнання розроблено і виготовлено для того, щоб задовольнити Ваші очікування і, безумовно, прикрасити інтер'єр Вашої кухні.

Дана інструкція з експлуатації об'єднана з технічним описом, а також містить відомості по установці та монтажу, правила експлуатації та обслуговування виробу.

Перед тим, як приступити до монтажу та використанню приладу, ознайомтесь, будь ласка, з вмістом даної інструкції, а також з правилами безпеки.

Не викидайте дану інструкцію протягом всього терміну служби приладу, оскільки вона може Вам знадобитися, і Ви зможете знайти відповіді на необхідні Вам запитання.



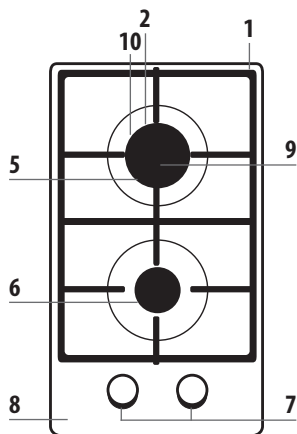
Цей прилад повинен бути встановлений і підключений відповідно до діючих правил кваліфікованим фахівцем.

Після розпакування приладу, переконайтеся, що на ньому немає видимих пошкоджень. Якщо прилад був пошкоджений під час транспортування, не використовуйте його, негайно зверніться до продавця або за номером гарячої лінії ТМ Perfelli 0 800 217 777 або +380732177777.

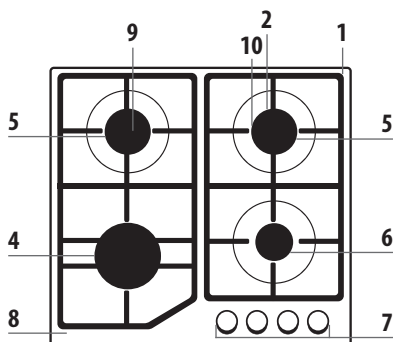
У зв'язку з тим, що конструкції приладів постійно вдосконалюються можливі незначні відмінності між конструкцією Вашої варильної поверхні і інструкцією по експлуатації, які не впливають на технічні характеристики, безпеку експлуатації і споживчі властивості.

Прилад виготовлений відповідно до європейських стандартів і сертифікований.

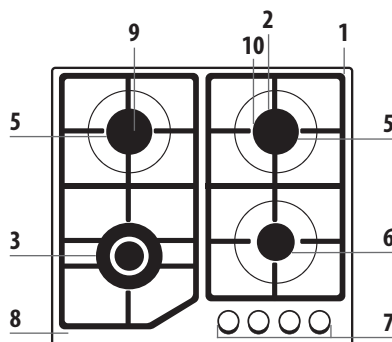
1. ОПИС ПРИЛАДУ. ТЕХНІЧНІ ХАРАКТЕРИСТИКИ



HGM 31414
HGG 31414



HGM 61414
HGG 61414



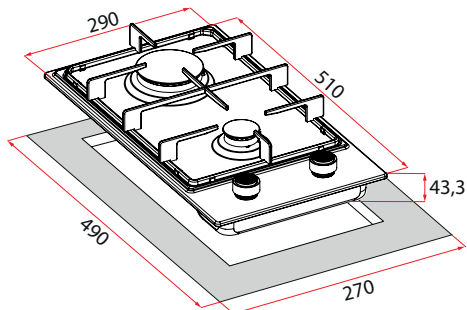
HGM 61614
HGG 61614

Варильна поверхня

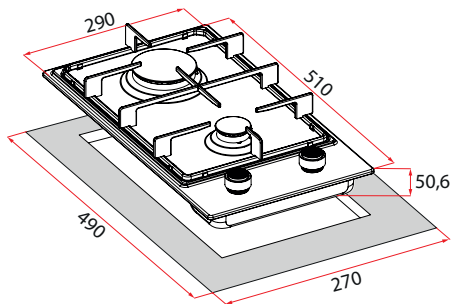
1. Решітка поверхні
2. Електропідпал
3. WOK конфорка
4. Велика конфорка
5. Середня конфорка

6. Маленька конфорка
7. Поворотні перемикачі
8. Верхня поверхня
9. Верхня частина конфорки
10. Газ-контроль (термальний елемент)

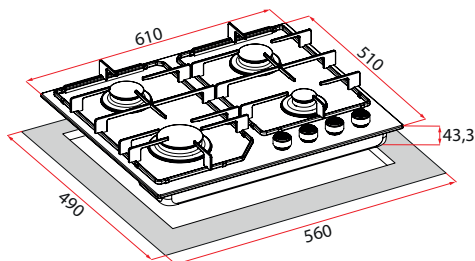
СХЕМА МОНТАЖУ ВАРИЛЬНОЇ ПОВЕРХНІ



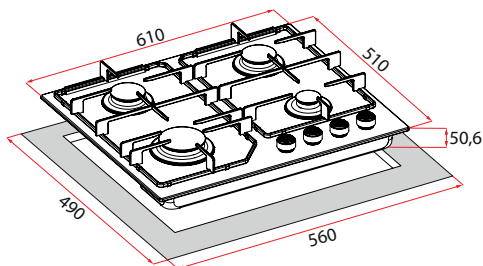
HGM 31414



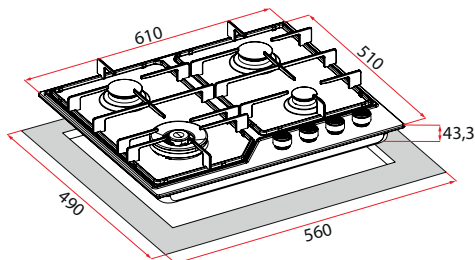
HGG 31414



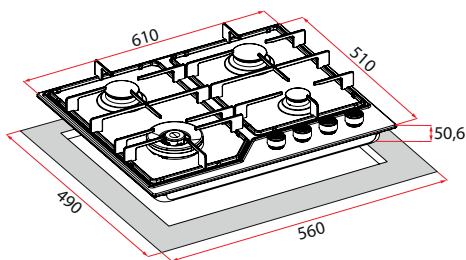
HGM 61414



HGG 61414



HGM 61614



HGG 61614



Переконайтесь у відповідності розмірів монтажу з розмірами Вашої варильної поверхні (Можливі деякі відмінності, що не впливають на технічні характеристики приладу).

Технічні характеристики

Модель		HGM 31414	HGG 31414
Розміри:	Ширина (мм)	290	
	Глибина (мм)	510	
	Висота (мм)	43,3	50,6
Вага нетто (кг)		4,3	6,2
Вага брутто (кг)		5	6,9
Загальні характеристики			
		NG 20 МБар	LPG 30 МБар
Велика конфорка		2,9 кВт/год	2,9 кВт/год
Маленька конфорка		1,0 кВт/год	1,0 кВт/год
Витрата газу			
Велика конфорка		0,276 м ³ /год	0,211 м ³ /год
Маленька конфорка		0,095 м ³ /год	0,073 м ³ /год
Форсунки, мм			
Велика конфорка		1,24 мм	0,85 мм
Маленька конфорка		0,7 мм	0,5 мм
Напруга живлення		220-240 В ~ 50-60 Гц	
Електропідпал		автоматичний в ручці	

Модель		HGM 61414	HGG 61414
Розміри:	Ширина (мм)	610	
	Глибина (мм)	510	
	Висота (мм)	43,3	50,6
Вага нетто (кг)		8,1	11,9
Вага брутто (кг)		9,2	13
Загальні характеристики			
		NG 20 МБар	LPG 30 МБар
Велика конфорка		2,9 кВт/год	2,9 кВт/год
Середня конфорка		2 x 2 кВт/год	2 x 2 кВт/год
Маленька конфорка		1,0 кВт/год	1,0 кВт/год
Витрата газу			
Велика конфорка		0,276 м ³ /год	0,211 м ³ /год
Середня конфорка		2 x 0,190 м ³ /год	2 x 0,145 м ³ /год
Маленька конфорка		0,095 м ³ /год	0,073 м ³ /год
Форсунки, мм			
Велика конфорка		1,24 мм	0,85 мм
Середня конфорка		2 x 1,50 мм	2 x 1,00 мм
Маленька конфорка		0,7 мм	0,5 мм
Напруга живлення		220-240 В ~ 50-60 Гц	
Електропідпал		автоматичний в ручці	

Модель		HGM 61614	HGG 61614
Розміри:	Ширина (мм)	610	
	Глибина (мм)	510	
	Висота (мм)	43,3	50,6
Вага нетто (кг)		8,1	11,9
Вага брутто (кг)		9,2	13
Загальні характеристики			
		NG 20 МБар	LPG 30 МБар
WOK конфорка		3,8 кВт/год	3,8 кВт/год
Середня конфорка		2 x 2 кВт/год	2 x 2 кВт/год
Маленька конфорка		1,0 кВт/год	1,0 кВт/год
Витрата газу			
WOK конфорка		0,362 м ³ /год	0,276 м ³ /год
Середня конфорка		2 x 0,190 м ³ /год	2 x 0,145 м ³ /год
Маленька конфорка		0,095 м ³ /год	0,073 м ³ /год
Форсунки, мм			
WOK конфорка		1,24 мм	0,85 мм
Середня конфорка		2 x 1,03 мм	2 x 0,72 мм
Маленька конфорка		0,7 мм	0,5 мм
Напруга живлення		220-240 В ~ 50-60 Гц	
Електропідпал		автоматичний в ручці	

2. ОБОВ'ЯЗКОВА ТЕХНІКА БЕЗПЕКИ

1. Виріб для використання в однофазній мережі електроживлення (220 В).
2. Електричний кабель має дріт заземлення, тому розетка теж повинна бути заземлена.
3. Слідкуйте за тим, щоб кабель був далеко від гарячих частин виробу.
4. Переконайтеся, що газовий шланг підходить. Встановивши шланг, стежте за тим, щоб шланг не торкався гарячих частин панелі, і перевірте його на герметичність.
5. Після того, як підкрутите шланг до наконечника, повторно виконайте перевірку на герметичність.
6. Перевірте показники регулятора зрідженого (LPG) газу на сумісність початкового тиску - 30 mbar. (В разі використання виробу на LPG)
7. Тиск природного газу - 20 mbar. Всі варильні панелі налаштовані з заводу на використання природного газу. Щоб переключити конфорки на зріджений газ, зв'яжіться зі службою технічної підтримки виробів TM PERFELLI.
8. Газове підключення виробу повинно бути якомога коротшим. З'єднайте газовий шланг зі шлангом за Вашою варильною поверхнею та закріпіть їх за допомогою дротового зажиму та викрутки. Довжина газового шлангу не повинна перевищувати 125 см. Можливо, знадобиться встановити додаткову вентиляцію. Для цього можна використовувати кондиціонер, який буде наповнювати приміщення свіжим повітрям, або кухонну витяжку, яка буде витягати продукти згоряння.



9. Якщо у Вас виникнуть будь-які труднощі, зв'яжіться зі службою технічної підтримки TM PERFELLI.
10. Якщо електричний кабель пошкоджений, його необхідно замінити на найбільш відповідний.
11. Для запобігання деформації пластику і закріплених клеєм частин меблів навколо варильної поверхні, клей, який використовується для меблів, повинен витримувати температуру до 110° С.
12. Газові варильні поверхні не оснащені пристроями для відведення газу, тому приміщення, де встановлюється прилад, повинно мати постійний приплив свіжого повітря і систему виведення продуктів згоряння через витяжку або настінний вентилятор.

13. Прилад розроблений тільки для використання в домашніх умовах. Використання у виробничих цілях і подібних по навантаженню не передбачено виробником. Поломки і негативні наслідки, що виникли внаслідок недотримання даного правила звільняють виробника і представників технічної підтримки від відповідальності. Представники технічної та сервісної служби мають право відмовити в гарантійному обслуговуванні техніки, яка використовується не за своїм призначенням.

14. Газове та електричне підключення має бути здійснене кваліфікованим майстром. Підключення та установка повинні відповідати всім нормативам, які наведені в даній інструкції. Це забезпечить справну і довговічну службу приладу. При поломці чи несправності рішення про доцільність безкоштовного сервісного обслуговування залишається за представником технічної підтримки, тільки після того, як він переконається в правильності підключення і установки приладу.

ПРИМІТКА: Рекомендується змінювати газовий шланг кожні 3 роки, навіть якщо він справний.

- Не піддавайте газовий шланг механічному тиску.
- Не кидайте посуд на конфорки.
- Діаметр дна посуду повинен відповідати діаметру використовуваної конфорки.
- Не залишайте гострі, колючі предмети на поверхні конфорки.



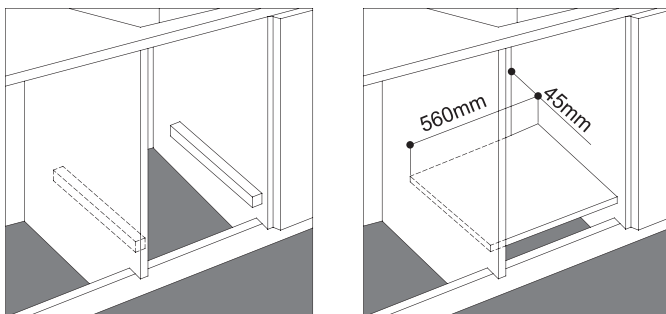
Якщо Ви відчули запах газу, обов'язково перекрийте газовий вентиль, відкрийте вікна та двері, забезпечивши максимальну вентиляцію, не користуйтеся електроприладами і відкритим вогнем. Негайно зверніться до газової служби! Для усунення дефектів і поломок Вашої варильної поверхні зверніться в авторизований сервісний центр.

БЕЗПЕКА ДІТЕЙ!

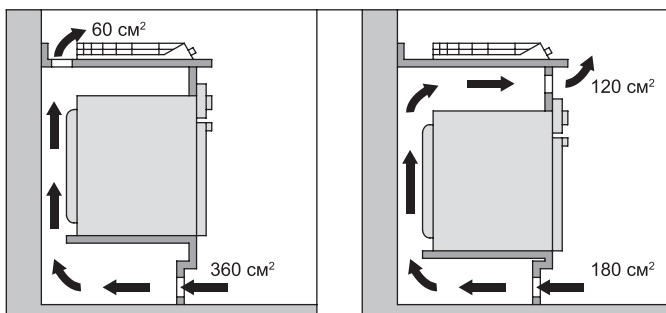
Найчастіше діти не усвідомлюють небезпеки побутових приладів. Під час їх роботи, необхідно стежити за дітьми і не дозволяти їм гратися з ними. Пакувальні матеріали (поліетиленова плівка, пінопласт, коробка) можуть стати причиною удушення або інших небезпечних каліцтв. Тримайте їх поза зоною досяжності дітей.

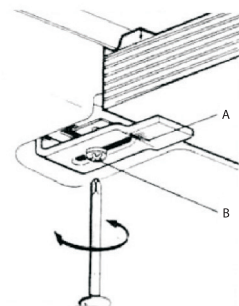
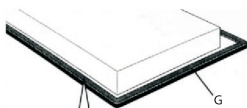
3. ВСТАНОВЛЕННЯ

1. Процедура підключення варильних поверхонь повинна проводитися кваліфікованим спеціалістом.
2. Варильну поверхню можна монтувати в стільницю, яка витримує температуру до 110°C.
3. Якщо вбудована поверхня використовується без духовки, то між нею і стільницею повинна бути розділяюча перегородка мінімум 10 мм.
4. Якщо варильна поверхня встановлюється над вбудованою духовкою, бажано, щоб духовка спиралася на два дерев'яних бруска, прикріплених до внутрішніх стінок корпусу кухонних меблів; при об'єднанні поверхні та кухонного гарнітуру, повинен бути забезпечений проміжок позаду духової шафи не менше 45 x 560 мм.
5. При першому розпакуванні виробу ретельно перевірте його зовнішній вигляд і комплектацію. Не приступайте до процедури установки, якщо є візуальні дефекти або сумніви з приводу справності приладу. Зв'яжіться зі службою технічної підтримки.



При установці варильної поверхні над вбудованою духовкою, що не обладнана системою примусової вентиляції, переконайтеся в наявності отворів для припливу і відпливу повітря у відповідній внутрішній частині корпусу кухонних меблів.





1. Перед початком установки, зробіть отвір для варильної поверхні на робочій стільниці.

2. Скористайтесь ущільнювальною стрічкою (гумовою смужкою), для якісного з'єднання з поверхнею стільниці.

Для приладів з нержавіючої сталі або на емальованій основі:
Наклейте ущільнювальну стрічку в поглиблення по нижньому периметру варильної поверхні, яке передбачено для стрічки.

Для приладів з основою із загартованого скла:

Наклейте стрічку по нижньому периметру варильної поверхні так, щоб стрічка перекривала собою місце стикування нижньої технологічної частини поверхні і нижньої поверхні скляної основи.

3. Встановіть варильну поверхню прямо по центру зробленого отвору в стільниці.

4. Закріпіть варильну поверхню знизу, користуючись спеціальними кріпильними пластинами та шурупами.

Приміщення, де встановлюється варильна поверхня:

У приміщенні повинен бути потік повітря. Подача свіжого повітря в приміщення переважно повинна проводитися знизу. Якщо отворів для подачі повітря немає, свіже повітря може подаватися з кімнати, яка знаходиться поблизу. Для вивітрювання продуктів згорання, над варильною поверхнею повинна бути встановлена витяжка. Якщо це неможливо, в стіні приміщення повинен працювати електричний вентилятор, який циркулює повітря в приміщенні.

Кухонна витяжка

Повітряний канал

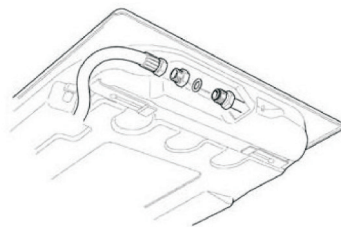


Витяжку необхідно встановлювати над електричними варильними поверхнями на висоті не менше 65 см, а над газовими - не менше 70-75 см.

В іншому випадку, висока температура поверхні може пошкодити елементи витяжки в процесі експлуатації.

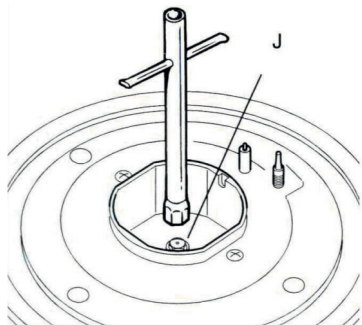
4. ПІДКЛЮЧЕННЯ ГАЗУ

Варильні газові поверхні розроблені для використання двох типів газу: природного і зрідженого (NG: 20 mbar / LPG: 30 mbar). Всі варильні поверхні налаштовані з заводу на підключення до природного газу (NG: 20 mbar). Якщо Ви будете використовувати Вашу варильну поверхню на балонному газі, Вам необхідно поміняти жиклери (форсунки) на всіх конфорках.



- Підключення газу має бути здійснене компетентним спеціалістом/газівником, згідно з усіма встановленими нормативами країни, де буде використовуватися прилад і відповідно правил, наведених в даній інструкції.
- При підключенні нової варильної поверхні не використовуйте старий газовий шланг.
- Сполучні роз'єми шлангу і місце підключення варильної поверхні повинні відповідати розмірам ходу різьблення. В іншому випадку з'єднання не буде надійним і може дати витік газу.
- Строго рекомендується використовувати ізоляційну стрічку для забезпечення герметичності з'єднань.
- Підключення варильної панелі до балонного газу без регулятора (редуктора) тиску **ЗАБОРОНЕНО**. Рекомендуємо переконатися в справності редуктора тиску перед початком підключення або використовувати новий редуктор для підключення нової варильної поверхні. Несправний редуктор тиску балонного газу може стати причиною подачі надмірного тиску на крани варильної поверхні, і, як наслідок, витоку газу і виникнення вибухонебезпечної ситуації.
- По завершенню підключення газу до варильної поверхні, до того як включити конфорку, переконайтеся, що всі з'єднання герметичні і немає витоку газу. Для перевірки використовуйте мильний розчин. Остаточні висновки після проведення даної перевірки повинен надати компетентний спеціаліст.

Установка жиклерів балонного газу (LPG: 30 mbar):



1. Зніміть конфорку.
2. Відкрутіть жиклер природного газу.
3. Загвинтуйте новий жиклер, який розрахований для балонного газу.
4. Будьте уважні, всі жиклери мають різний діаметр подачі газу на конфорку. Вам буде потрібно розподілити жиклери за значеннями, які вказані на них: від самого малого, до найбільшого, а лише потім приступити до установки на відповідну конфорку.

Налаштування мінімуму:



ВАЖЛИВО: Налаштування мінімуму рекомендується робити тільки в тому випадку, якщо при підключенні балонного газу полум'я не регулюється, а горить однаково в положеннях «малий вогонь і великий вогонь».

Так як варильна поверхня налаштована з заводу на природний газ, після заміни жиклерів на балонний газ для отримання оптимального горіння конфорок, необхідно налаштувати мінімальне полум'я конфорки.

1. Увімкніть конфорку.
2. Налаштуйте регулятор управління на малий вогонь.
3. Зніміть ручку регулятора управління.
4. В середині штока регулятора управління встановлений гвинт регулювання мінімуму. За допомогою тонкої викрутки, підкручуванням вправо або вліво налаштуйте бажаний мінімальний вогонь.
5. Встановіть ручку регулятора управління на місце і перевірте ефективність горіння різкими перемиканнями на малий і великий вогонь. Якщо полум'я при перемиканні не гасне, значить Ви досягли потрібного результату. Якщо полум'я при різких переходах гасне, виконайте процедуру ще раз.



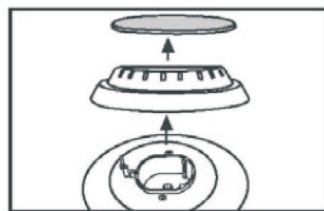
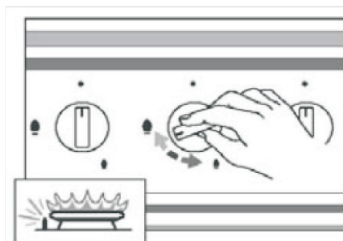
Зазвичай для зрідженого газу гвинт регулювання мінімуму повинен бути закручений туго до відмови.

5. РОБОТА МЕХАНІЗМУ БЕЗПЕКИ ВАРИЛЬНОЇ ПОВЕРХНІ

Кожний пальник обладнаний пристроєм безпеки відключення газу для запобігання витоку газу в разі витікання рідини на пальник або в разі ненавмисного включення дітьми газових вентилів.

Натисніть вперед на регулятор управління та поверніть його проти годинникової стрілки. Відразу після цього піде автоматичний розпал.

Після здійснення горіння натисніть на регулятор управління вперед до упору та утримуйте його в цьому положенні приблизно 5 сек; термічний елемент, зафіксувавши полум'я пальника, активується і відкриється шлях для газу. При згасанні полум'я, при витіканні рідини або подібних причин - газ продовжить поступати протягом короткого часу, а потім система самостійно відключиться.



6. ЕКСПЛУАТАЦІЯ ВИРОБУ

Всі варильні поверхні оснащені системою автоматичного електричного розпалу. Механізми конфорок вмикаються тільки при натиску та повороті регуляторів управління в ліву сторону, і вимикаються при повороті в праву сторону.

Щоб запалити конфорку:

1. Натисніть і поверніть регулятор управління тієї конфорки, яку хочете запалити.
2. Утримуйте регулятор управління в натиснутому положенні, поки конфорка загориться.
3. Якщо на панелі є система газ-контроль, регулятор управління потрібно утримувати довше, щоб спрацювала система безпеки.
4. Відпустіть регулятор управління і, поворотом вправо, або вліво налаштуйте полум'я. Якщо полум'я гасне, повторіть пункти 1, 2 і 3 ще раз.

Вимкнення конфорки:

- Помістіть регулятор управління пальника вправо до значка
- Потік газу зупиниться та полум'я погасне.



Не використовуйте систему автоматичного розпалювання більше 15 секунд. Якщо пальник не загоряється, зачекайте хвилину, та спробуйте знову.

У разі:

- Ввімкнення приладу без натискання на регулятор управління;
 - Ввімкнення приладу при повороті регулятора управління вправо;
 - Вимкнення приладу при повороті регулятора управління вліво.
- Деталі приладу пошкоджуються. Виробник не несе відповідальності за несправності, що виникли в результаті подібного неправильного використання приладу.

Використання газових пальників:

Для більш ефективного та економічного використання газу користуйтеся посудом, діаметр дна якого пропорційно підходить для газового пальника. Слідкуйте за тим, щоб полум'я не виходило за боки посуду.

Таблиця рекомендованого розміру посуду для використання

Конфорка	Рекомендований діаметр посуду (см.)
Мала	Ø ВІД 10 ДО 14
Середня	Ø ВІД 16 ДО 18
Велика	Ø ВІД 20 ДО 22
Конфорка WOK	Ø ВІД 24 ДО 26

Купуйте каструлі з товстим дном, так як вони добре розподіляють тепло. Їжа в каструлях з тонким дном отримує надмірну кількість тепла в одній точці, розподіл тепла не рівномірний. З цієї причини страву слід часто помішувати.

На газових варильних поверхнях Ви можете використовувати всі види ємностей, каструль та сковорідок. При покупці каструль і сковорідок пам'ятайте про те, що зазвичай вказується діаметр верхньої частини каструлі, а не діаметр дна.

7. ЕЛЕКТРИЧНЕ ПІДКЛЮЧЕННЯ

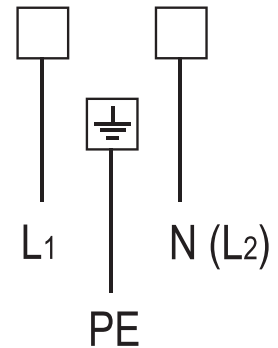


Всі газові варильні поверхні укомплектовані електричною вилкою. Суворо забороняється відрізати електричну вилку. Несанкціоноване втручання в технічну і електричну конструкцію приладу спричиняє небезпеку загоряння та ураження електричним струмом.

Якщо при діагностиці представник технічної підтримки виявить втручання в основну конструкцію виробу, він матиме право відмовити в безкоштовному гарантійному обслуговуванні.

Виробник не може бути притягнутий до відповідальності за шкоду, завдану в результаті невірного підключення або використання виробу не за призначенням. Якщо необхідно замінити кабель, переконайтеся, що новий кабель по всім параметрам відповідає вимогам характеристик виробу. На всіх заводських кабелях є жила для заземлення, яку потрібно підключити. Перед підключенням обов'язково звірте відповідність електромережі вимогам технічної характеристики варильної поверхні. Після установки, кабель живлення завжди повинен бути легкодоступний для Вас на випадок потреби екстреного відключення від електромережі. Якщо особливості встановлення не дають вільного доступу до вилки для екстреного відключення приладу, необхідно встановити автоматичний вимикач. Зазор між контактами вимикача в положенні Викл. повинен бути не менше 3 мм. Не передбачено підключення через адаптори чи / або подовжувачі. Перевантаження електричної мережі може викликати небезпеку загоряння.

220-240 Вт ~ 50-60 Гц



ОБЛАДНАННЯ ПОВИННО БУТИ ПІДКЛЮЧЕНО ЗГІДНО ВСІМ ПРАВИЛАМ ЛИШЕ КВАЛІФІКОВАНИМ СПЕЦІАЛІСТОМ (ЕЛЕКТРИКОМ)

УВАГА! ЦЕ ОБЛАДНАННЯ ПОВИННО БУТИ ЗАЗЕМЛЕНЕ!

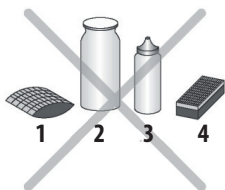


8. ОБСЛУГОВУВАННЯ І ДОГЛЯД

Перед тим, як почати очистку приладу, зверніться до викладених нижче правил:

- 1) Закрийте регулятор газу.
- 2) Вимкніть електричну вилку з розетки.
- 3) Якщо поверхня гаряча, зачекайте, поки вона охолоне.
- 4) Очистіть варильну поверхню, пальники та інші частини варильної поверхні.
- 5) Не використовуйте кислотні миючі засоби або засоби на нафтовій основі.
- 6) Очищаючи варильну поверхню, не користуйтеся порошковими миючими засобами і гострими (дряпаючими) приладами для очищення логотипу та індикацій панелі управління.
- 7) Коли поверхня гаряча, не допускайте проливу холодної рідини на поверхню, це може пошкодити основу поверхні. Для максимальної довговічності Вашого приладу, очищуйте його після кожного користування після охолодження.

Не використовуйте приведені нижче засоби для очищення варильної поверхні.



- 1 - жорсткі губки (дротові)
- 2 - очищуючий порошок
- 3 - спрей для духової шафи
- 4 - тверда губка з абразивним шаром



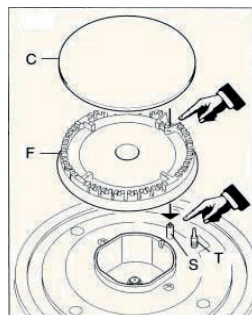
При очищенні ніколи не знімайте регулятори управління і не допускайте потрапляння очищуючої рідини або води всередину варильної поверхні через отвори регуляторів управління.

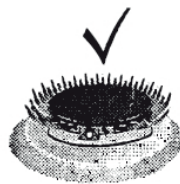
Газові крани:

Рекомендується періодично змащувати крани подачі газу. Якщо варильна поверхня не використовується тривалий час, рекомендуємо відключати подачу газу та електричне з'єднання. Якщо кран стає жорстким в користуванні, викличте майстра сервісного центру, який почистить або замінить кран.

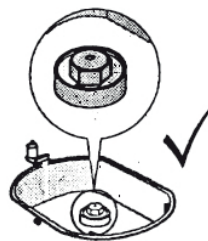
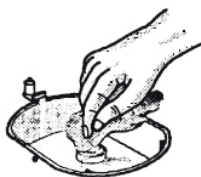
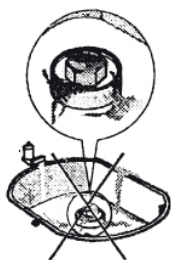
Газова конфорка:

Газові конфорки необхідно чистити спеціально призначеним детергентом. Після очищення, обов'язково зачекайте, поки конфорка висохне. Електрод електричного підпалу «S» і термоелемент системи газ-контроль «Т», завжди повинні бути чистими і сухими. Після очищення обережно встановіть конфорку на місце. Встановлюючи пальник на місце дуже важливо, щоб розподільник полум'я «F» і кришка «С» були правильно посаджені. В іншому випадку може виникнути загроза пожежі. Не користуйтеся електропідпалом, коли конфорка НЕ знаходиться на місці.





Слідкуйте за станом форсунок подачі газу на конфорках. Для забезпечення належної роботи газових конфорок, вони повинні бути сухими і чистими.



9. УМОВИ ТА ТЕРМІН ЕКСПЛУАТАЦІЇ

Не розпочинайте установку та не знімайте з поверхні захисну плівку, поки не переконаєтеся в технічній справності шляхом підключення приладу до електромережі та перевірки всіх функцій.

Рекомендуємо довірити всі роботи по установці, підключенню і ремонту приладу кваліфікованим фахівцям, які займаються виконанням таких робіт. Виконання перерахованих вище робіт неуповноваженою особою може призвести до низької якості роботи, і як наслідок, до пошкодження виробу. Виробник не несе відповідальність за будь-які ушкодження та поломки, пов'язані з неправильної установкою, підключенням і самовільним ремонтом приладу. Модель і найбільш важливі технічні характеристики вказані в таблиці, безпосередньо на самому корпусі варильної поверхні.



Термін служби приладу (термін наявності запасних частин для підтримки призначеної функціональності) становить 7 (сім) років.

Виробник гарантує можливість використання приладу за призначенням протягом всього терміну служби з умовою проведення, в разі необхідності, післягарантійного технічного обслуговування або ремонту за рахунок споживача.

Термін служби може бути скасований виробником в наступних випадках:

1. При внесенні змін у конструкцію приладу або самостійне втручання, яке не передбачена заводом;
2. При використанні в виробі і в підключенні деталей, вузлів і комплектуючих, які не передбачені нормативам виробу;
3. При використанні приладу не за призначенням і порушенні правил користування, які наведені в інструкції.

ПРАВО НА ГАРАНТІЙНЕ ОБСЛУГОВУВАННЯ

Гарантія на продукцію ТМ Perfelli становить 12 місяців з дня дати продажу, зазначеної в гарантійному талоні. Для підтвердження права на гарантійне обслуговування, просимо Вас зберігати товарний чек разом з гарантійним талоном.

Гарантійний талон повинен бути повністю заповнений з обов'язковим зазначенням дати продажу, точної моделі, серійного номера виробу, печаткою та даними торгівельної організації.

10. УТИЛІЗАЦІЯ

Згідно з європейськими директивами утилізації електричних і електронних приладів (WEEE), даний виріб не відноситься до побутового сміття.

Якщо Ви вирішили більше не користуватися цим приладом, його необхідно знеструмити і знешкодити. Зніміть кабель живлення з електромережі і відріжте його. Невикористовувані електричні та електронні прилади можуть становити небезпеку, так як діти часто грають з ними. Тому, строго рекомендується знешкодити невикористовувані вироби. Виріб відповідає чинним європейським директивам, постановам та нормам, а також вимогам стандартів, що вказані у тексті інструкції.



Відслужені електричні та електронні прилади часто містять цінні компоненти, придатні для вторинної переробки. У той же час матеріали приладів можуть містити шкідливі речовини, необхідні для роботи і безпеки техніки. Неправильне поводження з відслужившим приладом або його попадання в побутове сміття, може завдати шкоду навколишньому середовищу. Тому не рекомендується викидати прилад разом зі звичайним побутовим сміттям. Рекомендуємо Вам здати відслуживший прилад в пункт прийому та утилізації електричних та електронних приладів. До моменту відправлення на утилізацію відслуживший прилад повинен зберігатися в недоступному для дітей місці. При підготовці виробу до утилізації, слід вийняти штепсель з розетки, і привести мережевий кабель з вилкою в неробочий стан (наприклад, перерізати кабель).

ВВЕДЕНИЕ

Уважаемый покупатель!

Благодарим Вас за приобретение техники торговой марки Perfelli. Наше оборудование разработано и произведено для того, чтобы удовлетворить Ваши ожидания и, безусловно, украсить интерьер Вашей кухни.

Данная инструкция по эксплуатации объединена с техническим описанием, а также содержит сведения по установке и монтажу, правила эксплуатации и обслуживания изделия.

Перед тем, как приступить к монтажу и использованию прибора, ознакомьтесь, пожалуйста, с содержанием данной инструкции, а также с правилами безопасности.

Не выбрасывайте данную инструкцию на протяжении всего срока службы прибора, поскольку она может Вам пригодиться, и Вы сможете найти ответы на интересующие Вас вопросы.



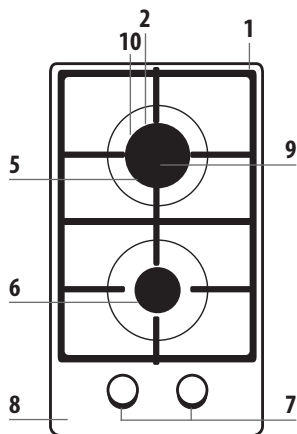
Этот прибор должен быть установлен и подключен в соответствии с действующими правилами квалифицированным специалистом.

После распаковки прибора, убедитесь, что на нем нет видимых повреждений. Если прибор был поврежден во время транспортировки, не используйте его, а немедленно обратитесь к продавцу или по номеру горячей линии ТМ Perfelli 0 800 217 777 или +380732177777.

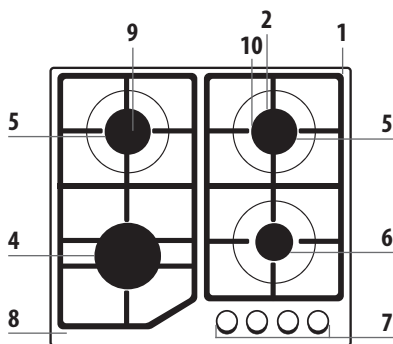
В связи с тем, что конструкции приборов постоянно совершенствуются, возможны незначительные отличия между конструкцией Вашей варочной поверхности и инструкцией по эксплуатации, которые не влияют на технические характеристики, безопасность эксплуатации и потребительские свойства.

Прибор произведен в соответствии с европейскими стандартами и сертифицирован.

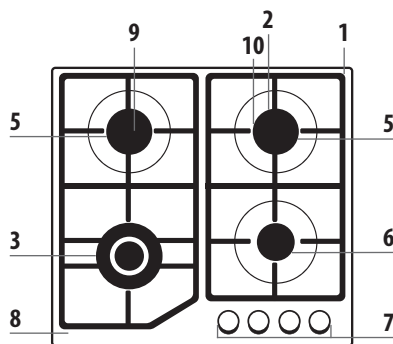
1. ОПИСАНИЕ ПРИБОРА. ТЕХНИЧЕСКИЕ ХАРАКТЕРИСТИКИ



HGM 31414
HGG 31414



HGM 61414
HGG 61414



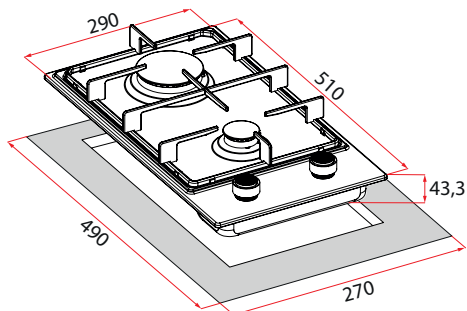
HGM 61614
HGG 61614

Варочная поверхность

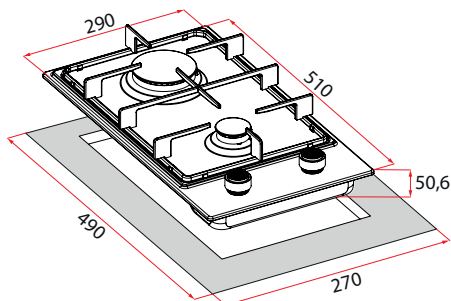
1. Решетка поверхности
2. Электроподжиг
3. WOK конфорка
4. Большая конфорка
5. Средняя конфорка

6. Маленькая конфорка
7. Регуляторы горения газа
8. Верхняя поверхность
9. Верхняя часть конфорки
10. Газ-контроль (термальный элемент)

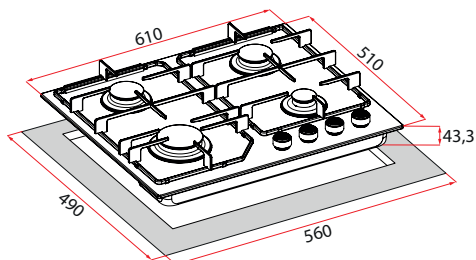
СХЕМА ВСТРАИВАНИЯ ВАРОЧНОЙ ПОВЕРХНОСТИ



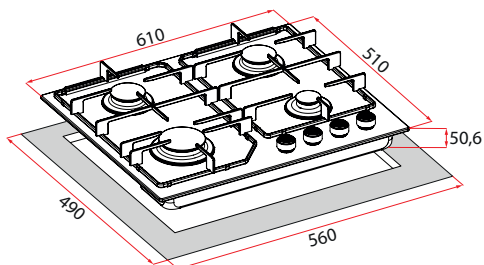
HGM 31414



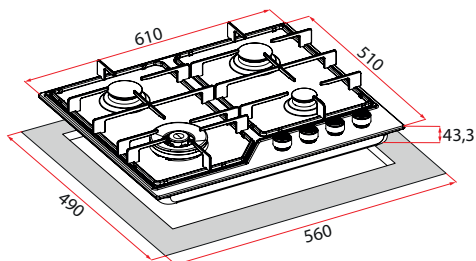
HGG 31414



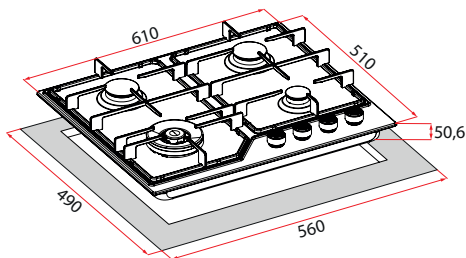
HGM 61414



HGG 61414



HGM 61614



HGG 61614



Убедитесь в соответствии размеров монтажа с размерами Вашей варочной поверхности (Возможны некоторые отличия, которые не влияют на технические характеристики прибора).

Технические характеристики

Модель		HGM 31424	HGG 31424
Размеры:	Ширина (мм)	290	
	Глубина (мм)	510	
	Высота (мм)	43,3	50,6
Вес нетто (кг)		4,3	6,2
Вес брутто (кг)		5	6,9
Общие характеристики			
		NG 20 МБар	LPG 30 МБар
Большая конфорка		2,9 кВт/год	2,9 кВт/год
Маленькая конфорка		1,0 кВт/год	1,0 кВт/год
Расход газа			
Большая конфорка		0,276 м ³ /год	0,211 м ³ /год
Маленькая конфорка		0,095 м ³ /год	0,073 м ³ /год
Форсунки, мм			
Большая конфорка		1,24 мм	0,85 мм
Маленькая конфорка		0,7 мм	0,5 мм
Напряжение питания		220-240 В ~ 50-60 Гц	
Электроподжиг		автоматический в ручке	

Модель		HGM 61414	HGG 61414
Размеры:	Ширина (мм)	610	
	Глубина (мм)	510	
	Высота (мм)	43,3	50,6
Вес нетто (кг)		8,1	11,9
Вес брутто (кг)		9,2	13
Общие характеристики			
		NG 20 МБар	LPG 30 МБар
Большая конфорка		2,9 кВт/ч	2,9 кВт/ч
Средняя конфорка		2 x 2 кВт/ч	2 x 2 кВт/ч
Маленькая конфорка		1,0 кВт/ч	1,0 кВт/ч
Расход газа			
Большая конфорка		0,276 м ³ /ч	0,211 м ³ /ч
Средняя конфорка		2 x 0,190 м ³ /ч	2 x 0,145 м ³ /ч
Маленькая конфорка		0,095 м ³ /ч	0,073 м ³ /ч
Форсунки, мм			
Большая конфорка		1,24 мм	0,85 мм
Средняя конфорка		2 x 1,50 мм	2 x 1,00 мм
Маленькая конфорка		0,7 мм	0,5 мм
Напряжение питания		220-240 В ~ 50-60 Гц	
Электроподжиг		автоматический в ручке	

Модель		HGM 61614	HGG 61614
Размеры:	Ширина (мм)	610	
	Глубина (мм)	510	
	Высота (мм)	43,3	50,6
Вес нетто (кг)		8,1	11,9
Вес брутто (кг)		9,2	13
Общие характеристики			
		NG 20 МБар	LPG 30 МБар
WOK конфорка		3,8 кВт/ч	3,8 кВт/ч
Средняя конфорка		2 x 2 кВт/ч	2 x 2 кВт/ч
Маленькая конфорка		1,0 кВт/ч	1,0 кВт/ч
Расход газа			
WOK конфорка		0,362 м ³ /ч	0,276 м ³ /ч
Средняя конфорка		2 x 0,190 м ³ /ч	2 x 0,145 м ³ /ч
Маленькая конфорка		0,095 м ³ /ч	0,073 м ³ /ч
Форсунки, мм			
WOK конфорка		1,24 мм	0,85 мм
Средняя конфорка		2 x 1,03 мм	2 x 0,72 мм
Маленькая конфорка		0,7 мм	0,5 мм
Напряжение питания		220-240 В ~ 50-60 Гц	
Электроподжиг		автоматический в ручке	

2. ОБЯЗАТЕЛЬНАЯ ТЕХНИКА БЕЗОПАСНОСТИ

1. Изделие разработано для использования в однофазной сети электропитания (220 В).
2. Электрический кабель изделия имеет провод заземления, поэтому розетка тоже должна быть заземлена.
3. Следите за тем, что бы кабель был далеко от горячих частей изделия.
4. Убедитесь, что газовый шланг подходит идеально. Установив шланг, следите за тем, чтобы шланг не соприкасался с горячими частями панели, и проверьте его на герметичность.
5. После того, как подкрутите шланг к наконечнику, повторно проверьте соединение на герметичность.
6. Проверьте показатели регулятора сжиженного (LPG) газа на совместимость. Исходное давление - 30 mbar, (в случае использования изделия на LPG)
7. Давление природного газа - 20 mbar. Все варочные панели настроены с завода на использование природного газа. Чтобы переключить конфорки на сжиженный газ, свяжитесь с службой технической поддержки изделий TM PERFELLI.
8. Газовое подключение изделия должно быть как можно короче. Соедините газовый шланг со шлангом за варочной поверхностью, после чего закрепите их проволочным зажимом при помощи отвертки. Длина газового шланга не должна превышать 125 см. Возможно, понадобится установить дополнительную вентиляцию. Для этого можно использовать кондиционер, который будет наполнять помещение свежим воздухом, либо кухонную вытяжку, которая будет вытягивать продукты сгорания.



9. Если у Вас возникнут какие-либо трудности, свяжитесь с службой технической поддержкой TM PERFELLI.
10. Если электрический кабель поврежден, его необходимо заменить наиболее подходящим.
11. Для предотвращения деформации пластика и закрепленных клеем частей мебели вокруг варочной панели, клей, используемый в мебели, должен выдерживать температуру до 110° С.

12. Газовые варочные поверхности не оснащены устройствами удаления продуктов сгорания, поэтому помещение, где устанавливается прибор, должно иметь постоянный приток свежего воздуха и систему вывода продуктов сгорания через вытяжку или настенный вентилятор, воздуховод которого выводится наружу.

13. Прибор разработан только для использования в домашних условиях. Использование в производственных целях и подобных по нагрузке не предусмотрено производителем. Поломки и негативные последствия, возникшие вследствие несоблюдения данного правила освобождают производителя и представителей технической поддержки от ответственности. Представители технической и сервисной службы вправе отказать в гарантийном обслуживании техники, которая используется не по своему назначению.

14. Газовое и электрическое подключение должно быть произведено квалифицированным специалистом. Подключение и установка должны соответствовать всем нормативам, которые приведены в данной инструкции. Это обеспечит исправную и долговечную службу прибора. При поломках и неисправностях решение о целесообразности бесплатного сервисного обслуживания остается за представителем технической поддержки, только после того, как он убедится в правильности подключения и установки прибора.

ПРИМЕЧАНИЕ: Рекомендуется менять газовый шланг каждые 3 года, даже если он исправен.

- Не подвергайте газовый шланг механическому давлению.
- Не роняйте посуду на конфорки.
- Диаметр дна посуды должен соответствовать диаметру используемой конфорки.
- Не оставляйте острые, колющие предметы на поверхности варочной панели.



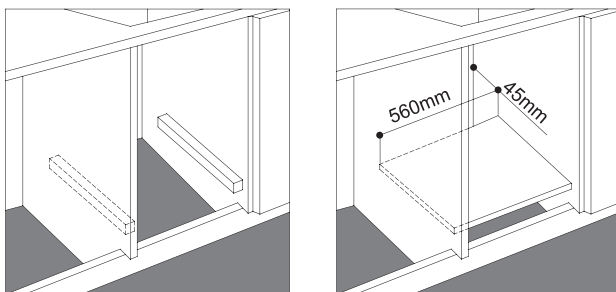
Если Вы почувствовали запах газа, обязательно перекройте газовый вентиль, откройте окна и двери, обеспечив максимальную вентиляцию, не пользуйтесь электроприборами и открытым огнем. Срочно обратитесь в газовую службу! Для устранения дефектов и поломок Вашей варочной поверхности обратитесь в авторизованный сервисный центр.

БЕЗОПАСНОСТЬ ДЕТЕЙ!

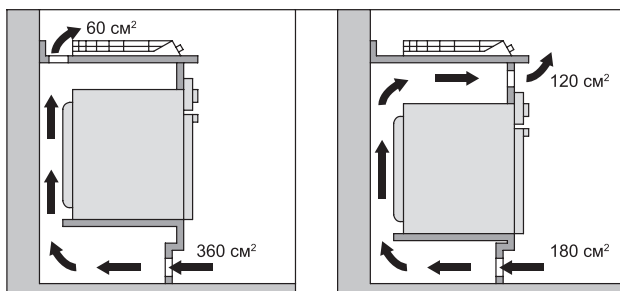
Зачастую дети не осознают опасности бытовых приборов. Во время их работы необходимо следить за детьми и не позволять им играть с ними. Упаковочные материалы (полиэтиленовая пленка, пенопласт, коробка) могут стать причиной удушья или других опасных увечий. Держите их вне досягаемости детей.

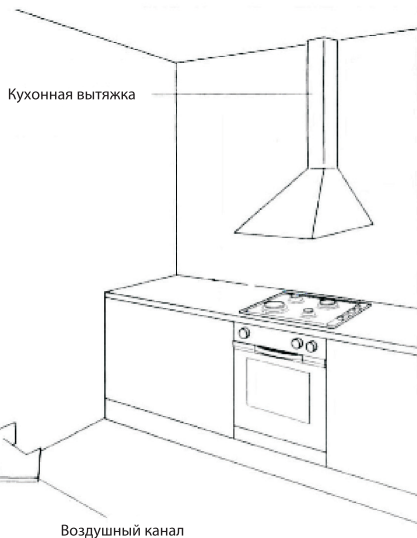
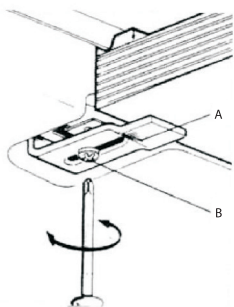
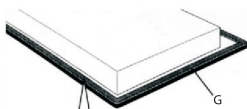
3. УСТАНОВКА

1. Процедура подключения варочных панелей должна проводиться квалифицированным техником.
2. Варочную поверхность можно монтировать в столешницу, которая выдерживает температуру до 110 °С.
3. Если встраиваемая варочная поверхность используется без духовки, то между поверхностью и пространством ниже столешницы должна быть разделяющая перегородка минимум 10 мм.
4. Если варочная поверхность устанавливается над встроенной духовкой, предпочтительнее, чтобы духовка опиралась на два деревянных бруса, прикрепленных к внутренним стенкам корпуса кухонной мебели; при объединенной поверхности кухонного гарнитура, должен быть обеспечен зазор позади духового шкафа не менее 45x560 мм.
5. При первой распаковке изделия тщательно проверьте его внешний вид и комплектацию. Не приступайте к процедуре установки, если имеются визуальные дефекты или сомнения по поводу исправности прибора. Свяжитесь со службой технической поддержки.



При установке варочной поверхности над встроенной духовкой, не оборудованной системой принудительной вентиляции, убедитесь в наличии отверстий для притока и оттока воздуха в соответствующей внутренней части корпуса кухонной мебели.





1. Перед началом установки, проделайте отверстие для варочной поверхности на рабочей столешнице.

2. Воспользуйтесь уплотнительной лентой (резиновой полоской), для качественного соединения с поверхностью столешницы.

Для приборов на нержавеющей стали или эмалированной основе:

Наклейте уплотнительную ленту в углубление по нижнему периметру варочной поверхности, которое предусмотрено для ленты.

Для приборов с основой из закаленного стекла:

Наклейте ленту по нижнему периметру варочной поверхности так, чтобы лента перекрывала собой место стыковки нижней технологической части плиты и нижней поверхности стеклянной основы.

3. Установите варочную поверхность прямо по центру проделанного отверстия в столешнице.

4. Закрепите варочную поверхность снизу, пользуясь специальными крепежными пластинами и шурупами.

Помещение, где устанавливается панель:

В помещении должен быть естественный поток воздуха. Подача свежего воздуха в помещение предпочтительно должна производиться снизу. Если отверстий для подачи воздуха не имеется, свежий воздух может подаваться из близлежащей комнаты. Для удаления продуктов горения, над панелью должна быть установлена вытяжка. Если это невозможно, в стене помещения должен работать электрический вентилятор, который циркулирует воздух в помещении.

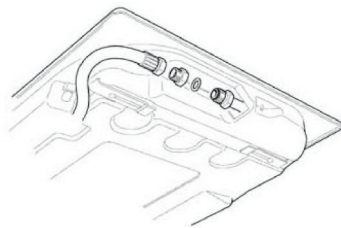


Вытяжку необходимо устанавливать электрическими варочными поверхностями на высоте не менее 65 см, а над газовыми - не менее 70-75 см.

В противном случае, высокая температура поверхности может повредить элементы вытяжки в процессе эксплуатации.

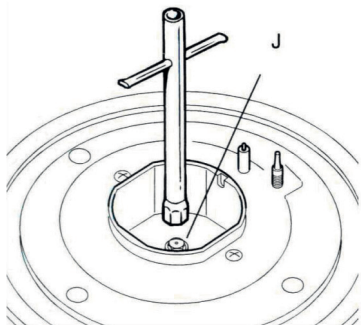
4. ПОДКЛЮЧЕНИЕ ГАЗА

Варочные газовые поверхности разработаны для использования двух типов газа: природного и сжиженного (NG: 20 mbar / LPG: 30 mbar). Все варочные поверхности настроены с завода на подключение к природному газу (NG: 20 mbar). Если Вы будете использовать Вашу варочную поверхность на баллонном газе. Вам необходимо поменять жиклеры (форсунки) на всех конфорках.



- Подключение газа должно быть произведено компетентным техником/газовщиком согласно всем установленным нормативам страны, где будет использоваться прибор и в соответствии правил, приведенных в данной инструкции.
- При подключении новой варочной поверхности не используйте старый газовый шланг.
- Соединительные разъемы шланга и мест подключения варочной поверхности должны совпасть по размерам и/или ходу резьбы. В противном случае соединение не будет надежным и может дать утечку газа.
- Строго рекомендуется использовать изоляционную ленту для обеспечения герметичности соединений.
- Подключение варочной поверхности к баллонному газу без регулятора (редуктора) давления. **ЗАПРЕЩЕНО.** Рекомендуем убедиться в исправности редуктора давления перед началом подключения или использовать новый редуктор для подключения новой варочной поверхности. Неисправный редуктор давления баллонного газа может стать причиной подачи чрезмерного давления на краны варочной поверхности, и, как следствие, утечки газа и возникновения взрывоопасной ситуации.
- По завершении подводки газа к варочной поверхности, до того как включить конфорку, убедитесь, что все соединения герметичны и нет утечки газа. Для проверки пользуйтесь мыльным раствором. Окончательные выводы после проведения данной проверки должен предоставить компетентный специалист.

Установка жиклеров баллонного газа (LPG: 30 mbar):



1. Снимите конфорку.
2. Открутите жиклер природного газа.
3. Ввинтите новый жиклер, который рассчитан на баллонный газ.
4. Будьте внимательны, все жиклеры имеют разный диаметр подачи газа на конфорку. Вам потребуется распределить жиклеры по значениям, которые указаны на них: от самого малого, до самого большого, а лишь затем приступить к установке на соответствующую конфорку.

Настройка минимума:



ВАЖНО: Настройку минимума рекомендуется производить только в том случае, если при подключении баллонного газа пламя не регулируется, а горит одинаково в положениях "малый огонь" и "большой огонь".

Так как варочные поверхности настроены с завода на природный газ, после замены жиклеров на баллонный газ для получения оптимального горения конфорок, необходимо настроить минимальное пламя конфорок.

1. Включите конфорку.
2. Настройте регулятор управления на малый огонь.
3. Снимите ручку регулятора управления.
4. В середине штока регулятора управления установлен винт регулировки минимума. При помощи тонкой отвертки, подкручиванием вправо или влево настройте желаемый минимальный огонь.
5. Установите ручку регулятора управления на место и проверьте эффективность горения резкими переключениями на малый и большой огонь. Если пламя при переключениях не гаснет, значит Вы достигли нужного результата. Если пламя при резких переключениях гаснет, проделайте процедуру еще раз.



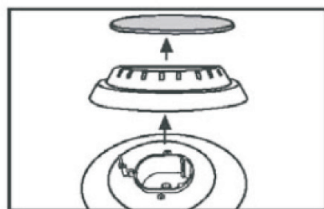
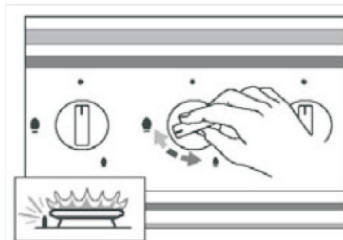
Обычно для сжиженного газа винт регулировки минимума должен быть закручен туго до отказа.

5. РАБОТА МЕХАНИЗМА БЕЗОПАСНОСТИ ВАРОЧНОЙ ПОВЕРХНОСТИ

Каждая горелка оборудована устройством безопасности отключения газа для предотвращения утечки газа в случае вытекания жидкости на горелки или в случае нечаянного включения детьми газовых вентиляей.

Нажмите вперед на кнопку и поверните ее против часовой стрелки. Сразу после этого последует автоматический розжиг.

После осуществления горения нажмите кнопку вперед до упора и удерживайте ее в этом положении примерно 5 сек; термический элемент, зафиксировав пламя горелки, активируется и откроет путь к газу. При погашении пламени при вытекании жидкости или подобных причин газ продолжит поступать в течение короткого времени, а затем система самостоятельно отключится.



6. ЭКСПЛУАТАЦИЯ ПРИБОРА

Все варочные поверхности оснащены системой автоматического электрического розжига. Механизмы конфорок включаются только при нажиме и повороте регуляторов управления в левую сторону, и выключаются при повороте в правую сторону.

Чтобы зажечь конфорку:

1. Нажмите и поверните регулятор управления той конфорки, которую хотите зажечь.
2. Удерживайте регулятор управления в нажатом положении, пока конфорка загорится.
3. Если на панели имеется система газ-контроль, регулятор управления требуется удерживать подольше, чтобы сработала система безопасности.
4. Отпустите регулятор и, поворотом вправо, либо влево настройте пламя. Если пламя гаснет, повторите пункты 1, 2 и 3 ещё раз.

Выключение конфорки:

- Поместите регулятор управления горелки вправо к значку.
- Поток газа остановится и пламя погаснет.



Не используйте систему автоматического розжига более 15 секунд. Если горелка не загорается, подождите минуту, и попробуйте заново.

В случае:

- Включения прибора без нажатия на регулятор управления;
- Включения прибора при повороте регулятора управления вправо;
- Выключения прибора при повороте регулятора управления влево.

Детали прибора повреждаются. Производитель не несет ответственности за неисправности, возникшие в результате подобного неправильного использования.

Использование горелок:

Для более эффективного и экономичного использования газа пользуйтесь посудой, диаметр дна которой пропорционально подходит для горелки. Следите за тем, чтобы пламя не выходило за бока посуды.

Таблица рекомендуемого размера посуды для использования

Конфорка	Рекомендуемый диаметр посуды (см.)
Малая	Ø ОТ 10 ДО 14
Средняя	Ø ОТ 16 ДО 18
Большая	Ø ОТ 20 ДО 22
Конфорка WOK	Ø ОТ 24 ДО 26

Покупайте кастрюли с толстым дном, так как они хорошо распределяют тепло. Пища в кастрюлях с тонким дном получает избыточное количество тепла в одной точке, распределение тепла не равномерное. По этой причине блюда следует часто помешивать. На газовых варочных поверхностях вы можете использовать все виды емкостей, кастрюлю и сковородок. При покупке кастрюль и сковородок помните о том, что обычно указывается диаметр верхней части кастрюли, а не диаметр дна.

7. ЭЛЕКТРИЧЕСКОЕ ПОДКЛЮЧЕНИЕ

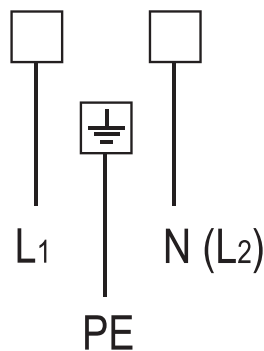


Все газовые варочные поверхности укомплектованы электрической вилкой. Строго запрещается отрезать электрическую вилку. Несанкционированное вмешательство в техническую и электрическую конструкцию прибора влечет опасность возгорания и поражения электрическим током. Если при диагностике представитель технической поддержки обнаружит вмешательство в основную конструкцию изделия, он будет вправе отказать в бесплатном гарантийном обслуживании прибора.

Производитель не может быть привлечен к ответственности за вред, нанесенный в результате неверного подключения или использования изделия не по назначению. Если необходимо заменить кабель, убедитесь, что новый кабель по всем параметрам отвечает требованиям характеристик изделия. На всех заводских кабелях имеется жила для заземления, которую требуется подключить. Перед подключением обязательно сверьте соответствие электросети требованиям технической характеристики панели. После установки, кабель питания всегда должен быть легкодоступен на случай потребности экстренного отключения от электросети. Если особенности установки не дают свободного доступа к вилке для экстренного отключения прибора необходимо установить автоматический выключатель.

Зазор между контактами выключателя в положении ВЫКЛ. должен быть не менее 3 мм. Не предусмотрено подключение через адапторы и/или удлинители. Перегрузка электрической сети может вызвать опасность возгорания.

220-240 Вт ~ 50-60 Гц



**ИЗДЕЛИЕ ДОЛЖНО БЫТЬ ПОДКЛЮЧЕНО СОГЛАСНО
ВСЕМ УСТАНОВЛЕННЫМ ПРАВИЛАМ ТОЛЬКО
КВАЛИФИЦИРОВАННЫМ СПЕЦИАЛИСТОМ (ЭЛЕКТРИКОМ)**

ВНИМАНИЕ! ДАННОЕ ИЗДЕЛИЕ ДОЛЖНО БЫТЬ ЗАЗЕМЛЕНО!

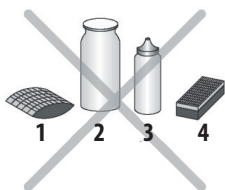


8. ОБСЛУЖИВАНИЕ И УХОД

Перед тем, как начать очистку прибора, проследуйте по изложенным ниже правилам:

- 1) Закройте регулятор газа.
- 2) Отключите вилку из розетки.
- 3) Если поверхность горячая, то подождите, пока она остынет.
- 4) Вычистите панель управления, горелки и другие части варочной поверхности.
- 5) Не пользуйтесь кислотами или средствами на нефтяной основе.
- 6) Очищая поверхность, не пользуйтесь порошковыми чистящими средствами и царапающими приборами для очистки логотипа и индикаций панели управления.
- 7) Когда поверхность горячая, не проливайте холодную жидкость на поверхность, это может повредить основу панели. Для максимальной долговечности поверхности, очищайте её после каждого пользования, когда она остынет.

Не используйте нижеперечисленные средства для очистки варочной поверхности.



- 1 - жесткие губки (из проволоки)
- 2 - очищающий порошок
- 3 - спрей для духового шкафа
- 4 - твердая губка с абразивным слоем



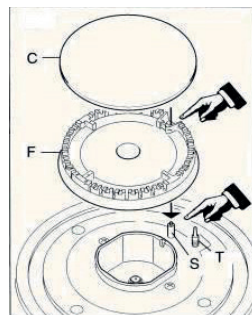
При очистке никогда не снимайте регуляторы управления и не допускайте попадания очищающей жидкости или воды внутрь варочной поверхности через отверстия регуляторов панели управления.

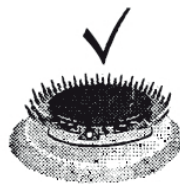
Газовые краны:

Рекомендуется периодически смазывать краны подачи газа на панелях. Если варочная панель не используется длительное время, настоятельно рекомендуем отключать подачу газа и электричества на прибор. Если кран становится жестким в пользовании, вызовите мастера сервисного центра, который почистит или заменит кран.

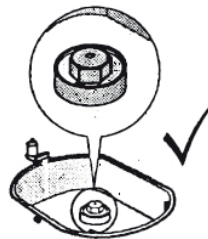
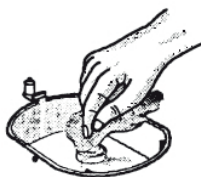
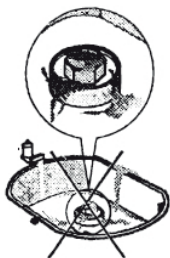
Газовая горелка:

Газовые горелки необходимо чистить специально предназначенным детергентом. После очистки, обязательно подождите, пока конфорка высохнет. Электрод электрического поджога «S» и термоэлемент системы газ-контроль «Т», всегда должны быть чистыми и сухими. После очистки осторожно установите конфорку на место. Устанавливая горелку на место очень важно, чтобы распределитель пламени «F» и крышка «С» были правильно посажены. В противном случае может возникнуть угроза пожара. Не пользуйтесь поджигом, когда конфорка не находится на месте.





Следите за состоянием форсунок подачи газа на конфорках. Для обеспечения надлежащей работы газовых конфорок, они должны быть сухими и чистыми.



9. УСЛОВИЯ И СРОК ЭКСПЛУАТАЦИИ

Не начинайте установку и не снимайте с поверхности защитную пленку, пока не убедитесь в технической исправности путем подключения прибора в электросеть и проверки всех функций.

Рекомендуем доверить все работы по установке, подключению и ремонту прибора квалифицированному специалисту, занимающемуся выполнением таких работ. Выполнение вышеперечисленных работ неуполномоченным лицом может привести к низкому качеству работы, и, как следствие, к повреждению изделия. Производитель не несет ответственности за любого рода повреждения и поломки, связанные с неправильной установкой, подключением и самовольным ремонтом прибора. Модель и наиболее важные технические характеристики указаны в табличке приклеенной непосредственно на самом корпусе изделия.



Срок службы прибора (срок наличия запасных частей для поддержания предназначенной функциональности) составляет 7 (семь) лет.

Производитель гарантирует возможность использования прибора по назначению в течение всего срока службы с условием проведения, в случае необходимости, послегарантийного технического обслуживания или ремонта за счет потребителя.

Срок службы может быть отменен производителем в следующих случаях:

1. При внесении изменений в конструкцию прибора или самостоятельной доработки, которая не предусмотрена заводом;
2. При использовании в изделии и подключении деталей, узлов и комплектующих, которые не предусмотрены нормативами изделия;
3. При использовании прибора не по назначению и нарушении правил пользования, которые приведены в инструкции.

ПРАВО НА ГАРАНТИЙНОЕ ОБСЛУЖИВАНИЕ

Гарантия на продукцию ТМ Perfelli составляет 12 месяцев со дня даты продажи, указанной в гарантийном талоне. Для подтверждения права на гарантийное обслуживание, просим Вас сохранять товарный чек вместе с гарантийным талоном.

Гарантийный талон должен быть полностью заполнен с обязательным указанием даты продажи, точной модели, серийного номера изделия, печатью и данными торгующей организации.

10. УТИЛИЗАЦИЯ

Согласно европейским директивам утилизации электрических и электронных приборов (WEEE), данное изделие не относится к бытовому мусору.

Если Вы решили больше не пользоваться данным прибором, его необходимо обесточить и обезвредить. Снимите кабель питания с электросети и отрежьте его. Неиспользуемые электрические и электронные приборы могут представлять опасность, так как дети зачастую играют с ними. Поэтому, строго рекомендуется обезвредить неиспользуемые изделия. Изделие соответствует действующим европейским директивам, постановлениям и нормам, а также требованиям стандартов, указанных в тексте инструкции.



Отслужившие электрические и электронные приборы часто содержат ценные компоненты, пригодные для вторичной переработки. В то же время материалы приборов могут содержать вредные вещества, необходимые для работы и безопасности техники. При неправильном обращении с отслужившими приборами или их попадании в бытовой мусор такие вещества могут нанести вред окружающей среде. Поэтому не рекомендуется выбрасывать отслужившие приборы вместе с обычным бытовым мусором. Рекомендуем Вам сдать отслуживший прибор в пункт приема и утилизации электрических и электронных приборов. До момента отправления на утилизацию отслуживший прибор должен храниться в недоступном для детей месте. При подготовке изделия к утилизации, следует вынуть сетевую вилку из розетки, и привести сетевой кабель с вилкой в нерабочее состояние (например, перерезать кабель). Этим Вы исключите возможность несанкционированного пользования отслужившей техникой.



Служба технической поддержки:

Служба технічної підтримки:

+ 38 073 217 77 77

0 800 217 777

www.perfelli.ua