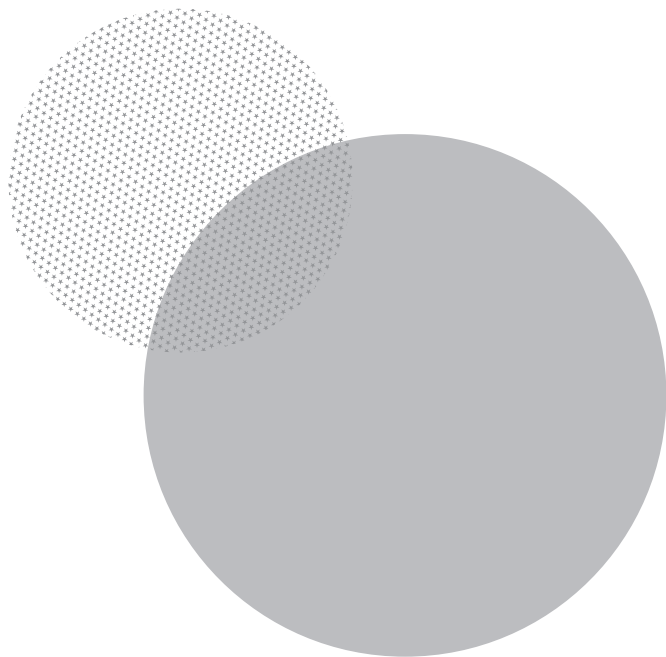


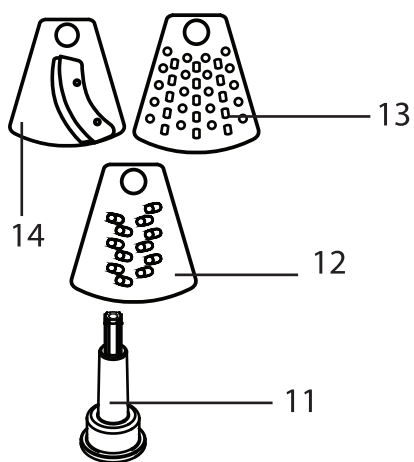
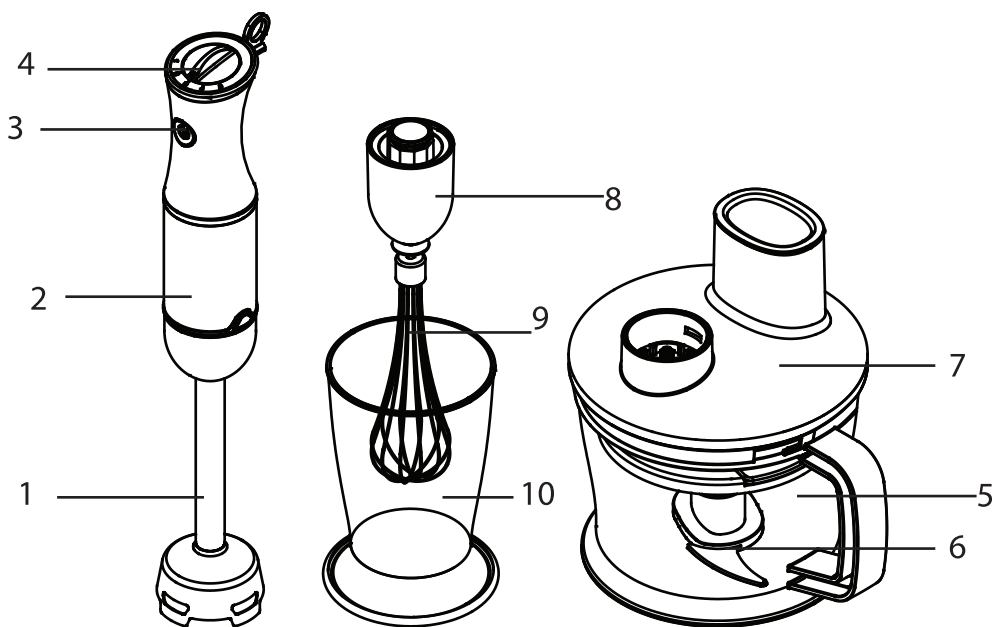
# MAGGIO

**БЛЕНДЕРНИЙ НАБИР MG-650**

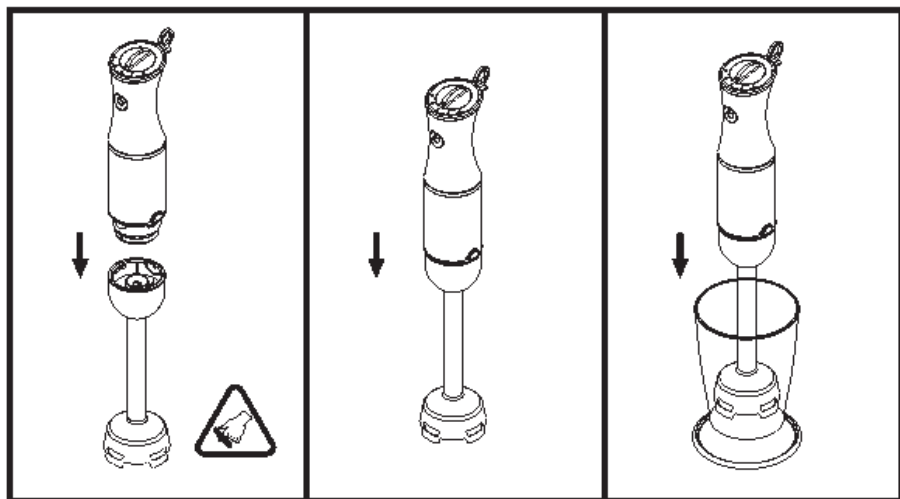
**БЛЕНДЕРНЫЙ НАБОР MG-650**

**BLENDER SET MG-650**

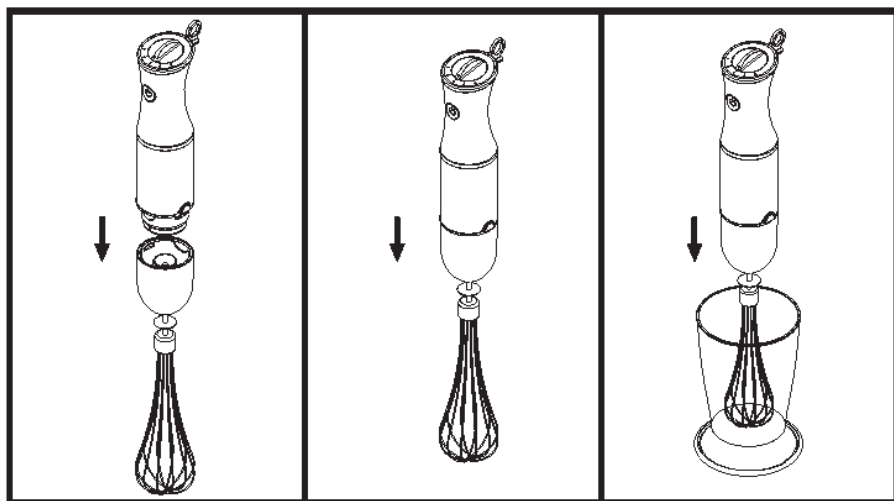




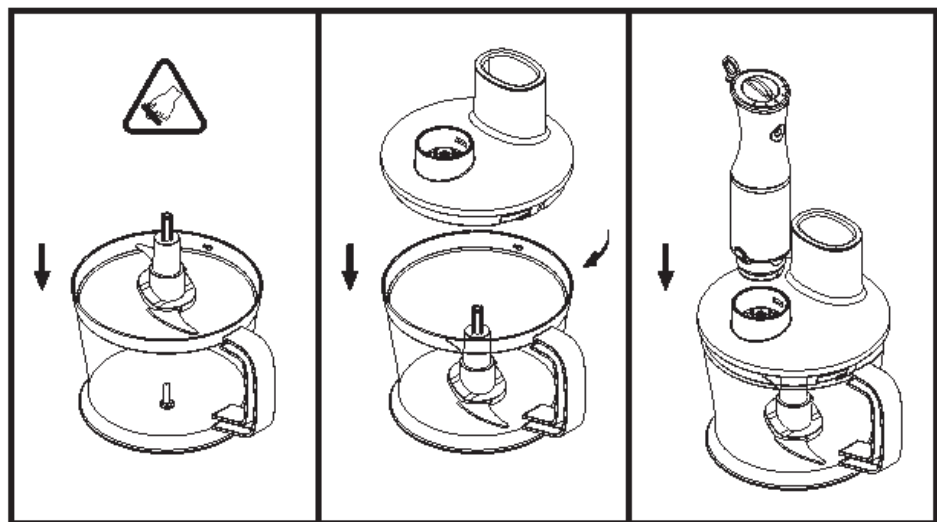
Малюнок 1  
Рисунок 1  
Picture 1



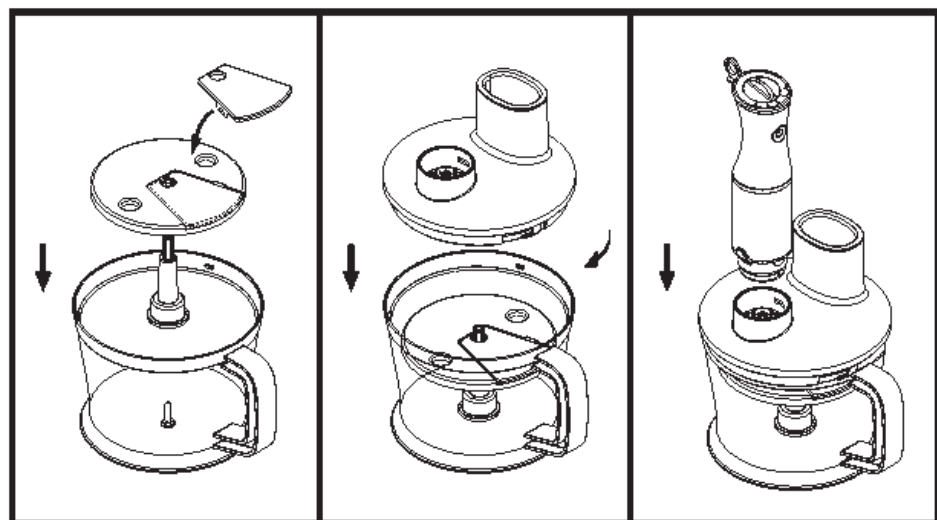
Малюнок 2  
Рисунок 2  
Picture 2



Малюнок 3  
Рисунок 3  
Picture 3



Малюнок 4  
Рисунок 4  
Picture 4



Малюнок 5  
Рисунок 5  
Picture 5



## ЛЮБИЙ ПОКУПЕЦЬ!

Колектив компанії «Magio» дякує Вам за зроблений вибір на користь продукції нашої марки і гарантує високу якість роботи придбаного Вами приладу за умов дотримання правил інструкції з експлуатації. Перед початком експлуатації приладу уважно прочитайте інструкцію, в якій міститься важлива інформація, що стосується Вашої безпеки, а також рекомендації з правильного використання приладу і догляду за ним.

### Заходи безпеки

Перед використанням пристрою уважно прочитайте цю інструкцію з експлуатації і зберігайте її протягом всього терміну експлуатації. Використовуйте пристрій тільки за його прямим призначенням, як викладено у цій інструкції. Неправильне використання пристрою може призвести до його поломки, завданню шкоди користувачеві або його майну. Для зниження ризику виникнення пожежі, для захисту від ураження електричним струмом та захисту від травм дотримуйтеся наведених нижче рекомендацій.

- Прочитайте інструкцію перед використанням або чищенням електроприладу.
- Не залишайте дітей без нагляду поряд з електроприладом.
- Уникайте потрапляння води або будь-якої рідини на електроприлад, шнур живлення та вилку.
- Слідкуйте, щоб шнур живлення не торкався гострих країв та гарячих поверхонь.
- Не використовуйте пошкоджений електроприлад, а також прилад із пошкодженим шнуром живлення або вилкою. Не намагайтеся самостійно ремонтувати пристрій.
- У випадку виникнення несправностей звертайтеся до авторизованого сервісного центру.
- Відключайте електроприлад від електромережі, якщо довго ним не користуєтесь або перед чисткою. Вимикаючи пристрій з електричної мережі, не тягніть за мережний шнур, а беріться за вилку мережного шнура.
- Не залишайте увімкнений прилад без нагляду.
- Використовуйте виключно ті аксесуари, які рекомендовані виробником.
- Використовуйте прилад тільки у побутових цілях у

відповідності до даної інструкції з експлуатації.

- Використовуйте пристрій тільки у приміщенні.
- Перш ніж прибрати прилад на тривале зберігання, або перед чищенням, відключіть його від мережі та дайте приладу охолонути.
- Не кладіть прилад в посудомийну машину.
- Цей прилад не повинен використовуватися дітьми.
- Прилад та його шнур потрібно тримати недоступним для дітей.
- Малолітні діти повинні бути під наглядом уповноваженого персоналу з метою забезпечення того, щоб вони не вдавалися до гри з приладом.
- Цей прилад може використовуватися дітьми у віці від 8 років і старше, якщо вони знаходяться під наглядом або проінструктовані про безпечне користування пристроєм і розуміють можливі небезпеки.
- Чищення та обслуговування приладів можливо для дітей старше 8 років під наглядом.
- Тримайте прилад і його шнур в недоступному місці для дітей молодше 8 років.
- Перш ніж увімкнути пристрій в електромережу, переконайтеся в тому, що напруга, яка зазначена на пристрої, відповідає напрузі в електромережі у вашому будинку.
- Будьте особливо уважні, якщо поблизу від працюючого приладу знаходяться діти або особи з обмеженими можливостями.
- Не беріться за мережеву вилку або за корпус приладу мокрими руками.
- Для зниження ризику ураження електричним струмом не використовуйте прилад поза приміщеннями.
- Температура у приміщеннях, де використовується пристрій, має бути у діапазоні від +5°C до + 40°C.
- Не накривайте електроприлад металевими конструкціями або одягом, бо це може викликати перегрів обладнання.
- Не використовуйте пристрій у безпосередній близькості від джерел тепла або відкритого полум'я.
- Не занурюйте корпус пристрою у воду або будь-які інші рідини.
- Проводьте регулярне чищення пристрою.
- Прилад може використовуватися особами з обмеженими фізичними, чуттєвими або розумовими

можливостями або відсутністю досвіду та знань, якщо їм було надано нагляд або вказівки щодо використання пристрою безпечним способом, і якщо вони розуміють небезпеку.

- Здійснюйте нагляд за дітьми, щоб не допустити використання пристрою як іграшки.
- *Діти не повинні гратися з пристроєм. Не дозволяйте дітям гратися з пристроєм.*
- Регулярно перевіряйте стан вилки мережного шнура і сам шнур живлення на наявність пошкоджень.
- Забороняється використовувати пристрій за наявності пошкоджень мережної вилки або мережного шнура, якщо пристрій працює з перебоями, а також після падіння пристрою.
- Забороняється самостійно ремонтувати пристрій. Не розбирайте пристрій самостійно, при виникненні будь-яких несправностей, а також після падіння пристрою вимкніть пристрій з електричної розетки та зверніться до найближчого авторизованого (уповноваженого) сервісного центру за контактними адресами, вказаними у гарантійному талоні та на сайті [www.magio.ua](http://www.magio.ua).
- Для захисту навколишнього середовища після закінчення терміну служби пристрою не викидайте його разом з побутовими відходами, передайте пристрій у спеціалізований пункт для подальшої утилізації.
- Зберігайте пристрій у місцях, недоступних для дітей та людей з обмеженими можливостями.
- Використовуйте прилад тільки у побутових цілях у відповідності до даної інструкції з експлуатації.
- Не дозволяйте дітям торкатися пристрою та мережного шнура під час роботи пристрою.
- Під час роботи і у перервах між робочими циклами розміщайте пристрій у місцях, недоступних для дітей.
- Пристрій не призначений для використання дітьми молодше 8 років. Пристрій не призначений для використання людьми (включаючи дітей старше 8 років) з фізичними, нервовими, психічними порушеннями або без достатнього досвіду і знань. Використання пристрою такими особами можливе лише в тому випадку, якщо вони знаходяться під наглядом особи, яка відповідає за їх безпеку, за умови, що їм були дані відповідні і зрозумілі інструкції щодо безпечного користування

пристроєм і ті небезпеки, які можуть виникати при його неправильному використанні.

- З міркувань безпеки дітей не залишайте поліетиленові пакети, що використовуються як упаковка, без нагляду.

- **Блендер дозволяє працювати швидко і ефективно, але при цьому тривалість безперервної роботи з насадкою-блендером, насадкою-нарізкою, шинкуванням, насадкою для дерунів і вінчиком не має перевищувати 1 хвилини і не більше 15 секунд при подрібненні продуктів в комбайні ножем-подрібнювачем. Між робочими циклами робіть перерву не менше 4 хвилин. При подрібненні твердих продуктів тривалість роботи не повинна перевищувати 10 секунд.**

- Охолоджуйте гарячі продукти, температура продуктів не повинна перевищувати +70°C.

- Забороняється поміщати чашу комбайна, мірний стакан в мікрохвильову піч.

- Використовуйте лише ті насадки, які входять до комплекту постачання.

- Перед першим використанням пристрою ретельно промийте всі знімні насадки і ємкості, які будуть контактувати з продуктами.

- Встановлюйте чашу комбайна на рівній стійкій поверхні. Продукти поміщаються в чашу комбайна до вмикання приладу.

- Не переповнюйте чашу комбайна продуктами і стежте за рівнем налитих рідин.

- **Різучі кромки ножа-подрібнювача комбайна, насадок-терок та насадки-блендера дуже гострі і можуть становити небезпеку. Поводьтєся з ними дуже обережно!**

- При роботі з комбайном у разі утруднення обертання ножа-подрібнювача, насадок, вимкніть пристрій від електричної мережі і акуратно видаліть продукти, що заважають обертанню.

- Витягувати продукти і зливати рідини з чаші комбайна можна лише після повного припинення обертання ножа-подрібнювача, насадок-терок.

- Не торкайтесь обертових частин пристрою. Не допускайте попадання волосся або елементів одягу, що вільно висять, в зону обертання ножа насадки-блендера або вінчика, насадок-терок.

- Кожного разу перед чищенням пристрою, а також у тому випадку, коли ви його не використовуєте, вимикайте пристрій від електромережі.
- При вимиканні пристрою беріться безпосередньо за вилку мережевого шнура.
- Не тягніть за мережевий шнур і не перекручуйте його.
- Не поміщайте насадки і ємності у посудомийну машину.
- Не використовуйте пристрій поблизу гарячих поверхонь (таких як газова або електрична плита, духовка шафа).
- Не торкайтеся корпусу моторного блоку, мережевого шнура і вилки мережевого шнура мокрими руками.
- Забороняється вклучати пристрій без використання насадок і без продуктів для переробки.
- Не використовуйте пристрій поза приміщенням.
- Використовуйте тільки ті насадки, що входить до комплекту постачання.
- Вимикайте пристрій від електромережі перед зняттям насадок.
- Перш ніж почати користуватися приладом, переконайтеся, що насадки встановлено правильно.
- Не залишайте пристрій, вклученим в мережу, без нагляду.
- Кожного разу перед чищенням або якщо ви не використовуєте пристрій, вимикайте пристрій з електромережі.
- При вимиканні пристрою беріться безпосередньо за вилку мережевого шнура. Не тягніть за мережевий шнур і не перекручуйте його.
- Не поміщайте моторний блок пристрою в посудомийну машину.
- Щоб уникнути пошкоджень перевозьте пристрій тільки в заводській упаковці.
- Щоб уникнути ураження електричним струмом і спалаху не занурюйте моторний блок пристрою, мережевий шнур та вилку мережевого шнура у воду або в будь-які інші рідини.
- Не дозволяйте дітям молодше 8 років торкатися корпусу моторного блоку, мережевого шнура і вилки мережевого шнура під час роботи пристрою.
- Здійснюйте нагляд за дітьми, щоб не допустити використання приладу в якості іграшки.
- Будьте особливо уважні, якщо поблизу від працюючого

пристрою знаходяться діти молодше 8 років або особи з обмеженими можливостями.

## ПРИСТРІЙ ПРИЗНАЧЕНИЙ ТІЛЬКИ ДЛЯ ПОБУТОВОГО ВИКОРИСТАННЯ

### Опис

1. Знімна насадка-блендер
  2. Моторний блок
  3. Кнопка вмикання
  4. Регулятор швидкості
  5. Чаша комбайна
  6. Ніж-подрібнювач
  7. Кришка-редуктор
  8. Редуктор вінчика
  9. Насадка-вінчик
  10. Мірний стакан
  11. Приводний вал
- Насадки-терки:
12. Насадка для шинкування
  13. Насадка для дерунів
  14. Насадка для нарізки

### Розпакування

- Після транспортування або зберігання пристрою при зниженій температурі необхідно витримати його при кімнатній температурі не менше трьох годин.
- Повністю розпакуйте пристрій та видаліть будь-які наклейки, що заважають роботі пристрою.

### Перед першим використанням

- Перевірте цілісність пристрою, за наявності пошкоджень не користуйтеся пристроєм.
- Перед вмиканням переконайтеся в тому, що напруга електричної мережі відповідає робочій напрузі пристрою.
- Розмотайте мережевий шнур на всю довжину.
- Перед першим використанням вимийте всі знімні частини теплою водою з м'яким засобом та ретельно просушіть їх.
- Моторний блок (2), редуктор вінчика (8) та кришку-редуктор (7) протріть м'якою, злегка вологою тканиною, після чого витріть досуха.

## **УВАГА!**

- Не занурюйте моторний блок (2), редуктор вінчика (8), кришку-редуктор (7), мережевий шнур і вилку мережевого шнура у воду або будь-які інші рідини.
- Не поміщайте насадки і ємності у посудомийну машину.

**УВАГА:** Перед складанням і установленням переконайтеся, що вилка мережевого шнура не вставлена в електричну розетку.

### **Використання блендера**

За допомогою блендера ви зможете: перемішувати рідини, наприклад, молочні продукти, соуси, соки, супи, молочні коктейлі та напої.

Змішувати легкі інгредієнти, тісто для млинців або майонез. Готувати пюре, наприклад, для дитячого харчування

- Остудіть ємність, в якій будете працювати блендером. В іншому випадку, блендер може перегрітися, температура продуктів не повинна перевищувати +70°C.
- З'єднайте моторну частину (2) і насадку-блендер (1) (мал. 2). Вставте насадку в моторну частину, ви почуєте звук клацання.
- Підключіть прилад до електромережі.
- Щоб запобігти розбризкуванню, занурьте насадку-блендер (1) в ємність з продуктами, які ви хочете подрібнити/перемішати.
- Для включення пристрою натискайте і утримуйте кнопку вмикання (3).
- Блендер буде працювати до тих пір, поки натиснута кнопка вмикання (3).
- Не допускайте потрапляння рідини в з'єднання між моторною частиною і насадкою.
- Якщо блендер застряг - відключіть прилад від мережі і очистіть його.
- Після використання від'єднайте від електромережі і розберіть.
- Для від'єднання насадки-блендера одночасно натисніть на кнопки на моторній частині приладу. Кнопки знаходяться трохи вище місця з'єднання моторної частини і насадки-блендера.

- Обережно вийміть насадку-блендер.
- Тільки після цього викладіть подрібнені продукти з ємності.
- Вибір швидкості обертання насадки: зміна швидкості обертання насадки здійснюється ручкою регулятора швидкості (4). Натискайте і утримуйте кнопку вмикання (3), поворотом ручки регулятора (4) встановіть необхідну швидкість обертання насадки-блендера.

**УВАГА! При переробці продуктів тримайте пристрій вертикально.**

#### **Примітка**

Час безперервної роботи блендера не повинен перевищувати 1 хв., а перерва між включеннями - не менше 4 хв.

При подрібненні твердих продуктів тривалість роботи не повинна перевищувати 10 секунд.

#### **УВАГА!**

– Продукти поміщаються в ємність до вмикання пристрою. Об'єм оброблюваних продуктів не має перевищувати 2/3 від об'єму ємності, в якій вони обробляються.

– Перед початком процесу подрібнення/змішування рекомендується очистити фрукти від шкірки, видалити неїстівні частини, такі як кісточки, і порізати фрукти кубиками розміром близько 2х2 см.

– Забороняється знімати насадку-блендер (1) під час роботи.

– Щоб не пошкодити леза, не переробляйте дуже тверді продукти, такі як крупи, рис, зерна кави, сир, заморожені продукти.

– При роботі з насадкою-блендером при виникненні труднощів в подрібненні продуктів, якщо це можливо, слід додати невелику кількість води, відвару або соку.

#### **Використання вінчика**

Використовуйте насадку-вінчик (9) лише для збивання крему, яєчного білка, приготування бісквітного тіста або перемішування готових десертів.



**УВАГА:** Перед складанням і установленням переконайтеся, що вилка мережевого шнура не вставлена в електричну розетку.

- Вставте насадку-вінчик (9) в редуктор вінчика (8).
- Вставте редуктор вінчика (8) в моторний блок (2) (мал. 3).
- Вставте вилку мережного шнура в електричну розетку.
- Опустіть насадку-вінчик (9) в посуд з продуктами.
- Регулятором (4) встановіть бажану швидкість роботи. Для включення пристрою натисніть і утримуйте кнопку вмикання (3).
- Після використання пристрою витягніть вилку мережевого шнура з електричної розетки, від'єднайте редуктор (8) від моторного блоку (2), потім витягніть насадку-вінчик (9) з редуктора (8).

**УВАГА!**

– Забороняється використовувати насадку-вінчик для замісу крутого тіста.

– Продукти поміщайте в ємність до вмикання пристрою.

### **Використання комбайна**

Насадка-терка, насадка-шинкування, насадка для дерунів призначені для переробки овочів або фруктів. Ніж-подрібнювач (6) використовуйте для подрібнення м'яса, твердих сортів сиру, цибулі, ароматичних трав, часнику, моркви, волоських горіхів, мигдалю або фруктів.

**УВАГА!** Забороняється подрібнювати дуже тверді продукти, такі як кубики льоду, мускатний горіх, зерна кави, злаки і т.п.

Перш ніж почати подрібнення:

- Наріжте м'ясо, сир, цибулю, овочі та фрукти шматочками приблизно 2x2 см.
- Видаліть у трав стебла, очистіть горіхи від шкаралупи.
- Усуньте кістки, жили та хрящі з м'яса.
- Для досягнення оптимальних результатів скористуйтеся даними, наведеними в таблиці.

Тип продукту	Вага	Час роботи
м'ясо	500 г	10 сек
трави	100 г	8 сек
горіхи	300 г	10 сек
сир	200 г	8 сек
хліб	160 г	6 сек
цибуля	300 г	8 сек
печиво	300 г	6 сек
фрукти	400 г	8 сек
Борошно	400 г	15 сек
Вода	240 г	
Закваска	8 г	
Цукор	8 г	
Сіль	8 г	

**Обережно – ніж-подрібнювач, насадки-терки дуже гострі! Завжди тримайте ніж за верхній пластмасовий хвостовик.**

- Встановіть чашу комбайна (5) на рівній стійкій поверхні.
- Встановіть ніж-подрібнювач (6) на вісь всередині чаші (5) (мал. 4).
- Помістіть продукти у чашу (5).

Примітка:

- Не вмикайте пристрій з порожньою чашею (5).
- Установіть кришку-редуктор (7) на чашу (5) і поверніть її за годинниковою стрілкою до фіксації (мал. 4).
- Встановіть моторний блок (2) на горловину кришки (7) (мал. 4). Моторний блок встановлюйте чітко вертикально, без перекосів і зазорів.
- Підключіть пристрій до електричної мережі, вставивши вилку мережевого шнура в електричну розетку.
- Для включення пристрою натисніть і утримуйте кнопку вмикання (3), ніж обертатиметься. Утримуючи кнопку включення (3), поворотом ручки регулятора (4) виберіть необхідну швидкість обертання.
- Під час роботи тримайте моторний блок (2) однією

рукою, а чашу (5) притримуйте іншою рукою.

- Після використання пристрою дочекайтеся повної зупинки обертання ножа (6).
- Витягніть вилку мережевого шнура з електричної розетки. Від'єднайте моторний блок (2) від горловини кришки-редуктора (7).
- Зніміть кришку-редуктор (7), повернувши її проти годинникової стрілки.
- Дотримуючись обережності, витягніть ніж-подрібнювач (6), тримаючись за пластмасовий хвостовик.
- Витягніть подрібнені продукти з чаші (5).

### **Використання насадок-терок**

- Вставте насадку для шинкування (12), насадку для нарізки (14), насадку для дерунів (13) в дисковий тримач насадок, стежте за тим, щоб насадка зафіксувалася, про правильність установки свідчить клацання фіксатора насадки (мал. 5)
  - Одягніть приводний вал (11) на вісь чаші (5).
- Встановіть дисковий тримач на приводний вал (11).
- Встановіть кришку-редуктор (7) на чашу (5) (мал. 5).
  - Оберніть кришку-редуктор (7) за годинниковою стрілкою до упору.
  - Встановіть моторний блок (2) на кришку-редуктор (7), про правильність установки свідчить клацання фіксаторів (мал. 5).
  - Утримуючи кнопку включення (3), поворотом ручки регулятора (4) виберіть необхідну швидкість обертання. При використанні насадки для шинкування (12), насадки для нарізки (14), насадки для дерунів (13) опускайте продукти, призначені для переробки, в завантажувальний отвір і з незначним зусиллям натискайте на них штовхачем.

**Увага! Під час роботи використовуйте лише той штовхач, який входить в комплект постачання; забороняється для проштовхування використовувати які-небудь інші предмети, у жодному випадку не проштовхуйте продукти руками.**

**УВАГА!** *Ріжучі* **Чистка** *кромки* *ножа-подрібнювача,*

*насадки-блендера, насадок-терок - дуже гострі і можуть становити небезпеку. Поводьтеся з ними вкрай обережно!*

- Перед чищенням пристрою вимкніть його з електричної мережі.
- Зніміть насадки. Для чищення моторного блоку (2) та редукторів (7, 8) використовуйте злегка вологу тканину, після чого їх слід витерти досуха.
- Промийте знімні деталі у теплій воді із невеликою кількістю м'якого засобу, після чого їх слід витерти досуха.

**ЗАБОРОНЯЄТЬСЯ ЗАНУРЮВАТИ МОТОРНИЙ БЛОК І РЕДУКТОРИ У БУДЬ-ЯКІ РІДИНИ, ПРОМИВАТИ ПІД СТРУМЕНЕМ ВОДИ АБО ПОМІЩАТИ У ПОСУДОМІЙНУ МАШИНУ.**

### **Зберігання**

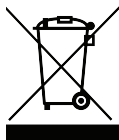
- Перш ніж прибрати пристрій на тривале зберігання, очистіть його і ретельно його просушіть.
- Зберігайте пристрій у сухому прохолодному місці, недоступному для дітей і людей з обмеженими можливостями.

### **Комплект постачання**

- Знімна насадка-блендер - 1 шт.
- Моторний блок - 1 шт.
- Чаша комбайна - 1 шт.
- Ніж-подрібнювач - 1 шт.
- Кришка-редуктор - 1 шт.
- Редуктор вінчика - 1 шт.
- Насадка-вінчик - 1 шт.
- Мірний стакан - 1 шт.
- Приводний вал - 1 шт.
- Насадка для шинкування - 1 шт.
- Насадка для дерунів - 1 шт.
- Насадка для нарізки - 1 шт.
- Інструкція – 1 шт.
- Гарантійний талон - 1 шт.

### **Технічні характеристики**

- Потужність: 1200 Вт
- Електроживлення: 220-240 В 50/60 Гц



## Утилізація

Для захисту навколишнього середовища після закінчення терміну служби пристрою не викидайте його разом з побутовими відходами, передайте пристрій у спеціалізований пункт для подальшої утилізації.

Рекомендований термін використання - 3 роки

Більше інформації: [www.magio.ua](http://www.magio.ua)

Запитання, що пов'язані з використанням продукції

MAGIO: [support@magio.ua](mailto:support@magio.ua)

Виробник зберігає за собою право змінювати дизайн і технічні характеристики, комплектацію, колірну гаму товару, гарантійний період і т.п. без попереднього повідомлення.

Примітка: Внаслідок постійного процесу внесення змін і вдосконалень, між інструкцією і виробом можуть спостерігатися деякі розходження. Виробник сподівається, що користувач зверне на це увагу.

## **ДОРОГОЙ ПОКУПАТЕЛЬ!**

Коллектив компании «Magio» благодарит Вас за сделанный выбор в пользу продукции нашей марки и гарантирует высокое качество работы приобретенного Вами прибора при соблюдении правил его эксплуатации. Перед началом эксплуатации прибора внимательно прочитайте данную инструкцию, в которой содержится важная информация, касающаяся Вашей безопасности, а также рекомендации по правильному использованию прибора и уходу за ним.

## **МЕРЫ БЕЗОПАСНОСТИ**

Перед использованием устройства внимательно прочитайте настоящее руководство по эксплуатации и сохраняйте его в течение всего срока эксплуатации. Используйте устройство только по его прямому назначению, как изложено в данном руководстве. Неправильное обращение с устройством может привести к его поломке, причинению вреда пользователю или его имуществу. Для снижения риска возникновения пожара, для защиты от поражения электрическим током и защиты от травм следуйте приведённым ниже рекомендациям.

- Прочитайте инструкцию перед использованием или чисткой электроприбора.
- Не оставляйте детей без присмотра рядом с электроприборами.
- Избегайте попадания воды или какой-либо жидкости на электроприбор, а также на провод и вилку.
- Не допускайте расположения провода на углу стола, а также его контакта с горячей поверхностью.
- Не используйте поврежденный электроприбор, а также электроприбор с поврежденной вилкой или проводом. Если электроприбор поврежден или сломан, не пытайтесь починить его самостоятельно.
- В случае повреждения электроприбора обратитесь в авторизованный сервисный центр для ремонта или обслуживания прибора.
- Отключайте устройство от электрической сети, если долго им не пользуетесь или перед чисткой, отключая не тяните за сетевой шнур, а беритесь за вилку сетевого шнура.
- Не оставляйте включенный прибор без присмотра.
- Используйте только рекомендованные производителем

лем аксессуаров.

- Используйте прибор только в бытовых целях, указанных в этой инструкции.
- Используйте прибор только в помещениях.
- Прежде чем убрать прибор на длительное хранение или перед чисткой, отключите его от сети и дайте прибору остыть.
- Не помещайте прибор в посудомоечную машину.
- Этот прибор не должен использоваться детьми.
- Прибор и его шнур нужно держать недоступным для детей.
- Малолетние дети должны находиться под наблюдением уполномоченного персонала с целью обеспечения того, чтобы они не прибегали к игре с прибором.
- Этот прибор может использоваться детьми в возрасте от 8 лет и старше, если они находятся под наблюдением или проинструктированы о безопасном использовании устройства и понимают возможные опасности.
- Чистка и обслуживание приборов возможны для детей старше 8 лет под присмотром.
- Держите прибор и его шнур в недоступном месте для детей младше 8 лет.
- Прежде чем подключить устройство к электросети, убедитесь в том, что напряжение, указанное на устройстве, соответствует напряжению электросети в вашем доме.
- Будьте особенно внимательны, если поблизости от работающего устройства находятся дети или лица с ограниченными возможностями.
- Не беритесь за сетевую вилку или за корпус прибора мокрыми руками.
- Для снижения риска удара электрическим током не используйте прибор вне помещений.
- Температура в помещениях, где используется прибор, должна быть в диапазоне от +5°C до +40°C.
- Не накрывайте электроприбор металлическими конструкциями или одеждой, так как это может привести к возгоранию или выхода прибора из строя.
- Не используйте устройство в непосредственной близости от источников тепла или открытого пламени.
- Не погружайте прибор в воду или в любые другие жидкости.
- Проводите регулярную очистку прибора.

- Приборы могут использовать лица с ограниченными физическими, сенсорными способностями или умственными недостатками или с недостатком опыта и знания, если они находятся под наблюдением или их проинструктировали о безопасном использовании прибора и они полностью осознают всю связанную с этим опасность.
- Осуществляйте надзор за детьми, чтобы не допустить использования устройства в качестве игрушки.
- *Дети не должны играть с прибором. Не позволяйте детям играть с прибором.*
- Регулярно проверяйте состояние вилки сетевого шнура и сам сетевой шнур на отсутствие повреждений.
- Запрещается использовать устройство при наличии повреждений сетевой вилки или сетевого шнура, если устройство работает с перебоями, а также после падения устройства.
- Запрещается самостоятельно ремонтировать прибор. Не разбирайте прибор самостоятельно, при возникновении любых неисправностей, а также после падения устройства выключите прибор и обратитесь в любой авторизованный (уполномоченный) сервисный центр по контактным адресам, указанным в гарантийном талоне и на сайте [www.magio.ua](http://www.magio.ua)
- В целях защиты окружающей среды, после окончания срока службы прибора не выбрасывайте его вместе с бытовыми отходами, передайте прибор в специализированный пункт для дальнейшей утилизации.
- Храните устройство в местах, недоступных для детей и людей с ограниченными возможностями.
- Используйте прибор только в бытовых целях в соответствии с данной инструкцией по эксплуатации.
- Не разрешайте детям прикасаться к прибору и к сетевому шнуру во время работы устройства.
- Во время работы и в перерывах между рабочими циклами размещайте устройство в местах, недоступных для детей.
- Устройство не предназначено для использования детьми младше 8 лет. Устройство не предназначено для использования людьми (включая детей старше 8 лет) с физическими, нервными, психическими нарушениями или без достаточного опыта и знаний. Использование устройства такими лицами возможно только в том



случае, если они находятся под наблюдением лица, ответственного за их безопасность, при условии, что им были даны соответствующие и понятные инструкции по безопасному пользованию устройством и тех опасностях, которые могут возникать при его неправильном использовании.

- Из соображений безопасности детей не оставляйте полиэтиленовые пакеты, используемые в качестве упаковки, без надзора.

- **Блендер позволяет работать быстро и эффективно, но при этом продолжительность непрерывной работы с насадкой-блендером, насадкой-нарезкой, шинкованием, насадкой для дерунов, венчиком не должна превышать 1 минуты, и не более 15 секунд при измельчении продуктов в комбайне ножом-измельчителем. Между рабочими циклами делайте перерыв не менее 4 минут. При измельчении твердых продуктов продолжительность работы не должна превышать 10 секунд.**

- Охлаждайте горячие продукты, температура продуктов не должна превышать + 70 ° С.

- Запрещается помещать чашу комбайна, мерный стакан в микроволновую печь.

- Используйте только те насадки, которые входят в комплект поставки.

- Перед использованием устройства тщательно промойте все съемные насадки и емкости, которые будут контактировать с продуктами.

- Установите чашу комбайна на ровной устойчивой поверхности.

- Продукты помещаются в чашу комбайна до включения прибора.

- Не переполняйте чашу комбайна продуктами и следите за уровнем налитых жидкостей.

- **Режущие кромки ножа-измельчителя комбайна, насадок-терок, насадки-блендера очень острые и могут представлять опасность. Обращайтесь с данным насадками очень осторожно!**

- При работе с комбайном в случае затруднения вращения ножа-измельчителя, насадок отключите устройство от электрической сети и аккуратно удалите продукты, мешающие вращению.

- Извлекать продукты и сливать жидкости из чаши ком-

байна можно только после полного прекращения вращения ножа-измельчителя, насадок терок.

- Не прикасайтесь к вращающимся частям устройства. Не допускайте попадания волос или свободно висящих элементов одежды в зону вращения ножа насадки-блендера или венчика, насадок терок.

- Всякий раз перед чисткой устройства, а также в том случае, если вы его не используете, отключайте устройство от электросети.

- При выключении устройства беритесь непосредственно за вилку сетевого шнура.

- Не тяните за сетевой шнур и не перекручивайте его.

- Не помещайте насадки и емкости в посудомоечную машину.

- Не используйте устройство вблизи горячих поверхностей (таких как газовая или электрическая плита, духовой шкаф).

- Не прикасайтесь к корпусу моторного блока, сетевого шнура и вилки сетевого шнура мокрыми руками.

- Запрещается включать устройство без использования насадок и без продуктов для переработки.

- Не используйте устройство вне помещения.

- Используйте только те насадки, которые входят в комплект поставки.

- Выключайте устройство из электросети перед снятием насадок.

- Прежде чем начать пользоваться прибором, убедитесь, что насадки установлены правильно.

- Не оставляйте устройство, включенным в сеть без присмотра.

- Каждый раз перед чисткой или если вы не используете устройство, выключите устройство из электросети.

- При выключении устройства беритесь непосредственно за вилку сетевого шнура. Не тяните за сетевой шнур и не перекручивайте его.

- Не помещайте моторный блок устройства в посудомоечную машину.

- Во избежание повреждений перевозите устройство только в заводской упаковке.

- Во избежание поражения электрическим током и возгорания не погружайте моторный блок устройства, сетевой шнур и вилку сетевого шнура в воду или в любые другие жидкости.

- Не позволяйте детям младше 8 лет касаться корпуса моторного блока, сетевого шнура и вилки сетевого шнура во время работы устройства.
- Осуществляйте надзор за детьми, чтобы не допустить использования устройства в качестве игрушки.
- Будьте особенно внимательны, если поблизости от работающего устройства находятся дети младше 8 лет или лица с ограниченными возможностями.

## УСТРОЙСТВО ПРЕДНАЗНАЧЕНО ТОЛЬКО ДЛЯ БЫТОВОГО ИСПОЛЬЗОВАНИЯ

### Описание

1. Съёмная насадка-блендер
  2. Моторный блок
  3. Кнопка включения
  4. Регулятор скорости
  5. Чаша комбайна
  6. Нож-измельчитель
  7. Крышка-редуктор
  8. Редуктор венчика
  9. Насадка-венчик
  10. Мерный стакан
  11. Приводной вал
- Насадки-терки:
12. Насадка для шинковки
  13. Насадка для дерунов
  14. Насадка для нарезки

### Распаковка

- После транспортировки или хранения устройства при пониженной температуре необходимо выдержать его при комнатной температуре не менее трёх часов.
- Полностью распакуйте устройство и удалите любые наклейки, мешающие работе устройства.

### Перед первым использованием

- Проверьте целостность устройства, при наличии повреждений не пользуйтесь устройством.
- Перед включением убедитесь, что напряжение электрической сети соответствует рабочему напряжению устройства.

- Размотайте сетевой шнур на всю длину.
- Перед использованием вымойте все съемные части теплой водой с моющим средством и тщательно просушите их.
- Моторный блок (2), редуктор венчика (8) и крышку-редуктор (7) протрите мягкой, слегка влажной тканью, после чего вытрите насухо.

## **ВНИМАНИЕ!**

- **Не погружайте моторный блок (2), редуктор венчика (8), крышку-редуктор (7), сетевой шнур и вилку сетевого шнура в воду или любые другие жидкости.**
- **Не помещайте насадки и емкости в посудомоечную машину.**

**ВНИМАНИЕ:** Перед сборкой и установкой убедитесь, что вилка сетевого шнура не установлена в электрическую розетку.

## **Использование блендера**

С помощью блендера вы сможете: перемешивать жидкости, например, молочные продукты, соусы, соки, супы, молочные коктейли и напитки.

Смешивать легкие ингредиенты, тесто для блинов или майонез. Готовить пюре, например, для детского питания

- Остудите емкость, в которой будете работать блендером. В противном случае, блендер может перегреться, температура продуктов не должна превышать + 70 ° С.
- Соедините моторную часть (2) и насадку-блендер (1) (рис. 2). Вставьте насадку в моторную часть, вы услышите звук щелчка.
- Подключите прибор к электросети.
- Во избежание разбрызгивания, погрузите насадку-блендер (1) в емкость с продуктами, которые вы хотите измельчить / перемешать.
- Для включения устройства нажмите и удерживайте кнопку включения (3).
- Блендер будет работать до тех пор, пока нажата кнопка включения (3).
- Не допускайте попадания жидкости в соединение между моторной частью и насадкой.
- Если блендер застрял - отключите прибор от сети и

очистите его.

- После использования отключите от электросети и разберите.
- Для отсоединения насадки-блендера одновременно нажмите на кнопки на моторной части прибора. Кнопки находятся чуть выше места соединения моторной части и насадки-блендера.
- Осторожно выньте насадку-блендер.
- Только после этого выложите измельченные продукты из емкости.
- Выбор скорости вращения насадки: изменение скорости вращения насадки осуществляется ручкой регулятора скорости (4). Нажмите и удерживайте кнопку включения (3), поворотом ручки регулятора (4) установите необходимую скорость вращения насадки-блендера.

**ВНИМАНИЕ!** При переработке продуктов держите устройство вертикально.

#### **Примечание**

Время непрерывной работы блендера не должно превышать 1 мин., а перерыв между включениями - не менее 4 мин.

При измельчении твердых продуктов продолжительность работы не должна превышать 10 секунд.

#### **ВНИМАНИЕ!**

- Продукты помещаются в емкость до включения устройства. Объем обрабатываемых продуктов не должен превышать 2/3 от объема емкости, в которой они обрабатываются.

- Перед началом процесса измельчения / смешивания рекомендуется очистить фрукты от кожуры, удалить несъедобные части, такие как косточки, и порезать фрукты кубиками размером около 2х2 см.

- Запрещается снимать насадку-блендер (1) во время работы.

- Чтобы не повредить лезвия, не обрабатывайте очень твердые продукты, такие как крупы, рис, зерна кофе, сыр, замороженные продукты.

- При работе с насадкой-блендером при возникновении трудностей в измельчении продуктов, если это возможно, следует добавить небольшое количество воды,

отвара или сока.

### **Использование венчика**

Используйте насадку-венчик (9) только для взбивания крема, яичного белка, приготовления бисквитного теста или перемешивания готовых десертов.

**ВНИМАНИЕ: Перед сборкой и установкой убедитесь, что вилка сетевого шнура не установлена в электрическую розетку.**

- Установите насадку-венчик (9) в редуктор венчика (8).
- Установите редуктор венчика (8) в моторный блок (2) (рис. 3).
- Вставьте вилку сетевого шнура в электрическую розетку.
- Опустите насадку-венчик (9) в посуду с продуктами.
- Регулятором (4) установите желаемую скорость работы. Для включения устройства нажмите и удерживайте кнопку включения (3).
- После использования устройства извлеките вилку сетевого шнура из розетки, отключите редуктор (8) от моторного блока (2), затем вытяните насадку-венчик (9) из редуктора (8).

### **ВНИМАНИЕ!**

- **Запрещается использовать насадку-венчик для замеса крутого теста.**
- **Продукты помещайте в емкость до включения устройства.**

### **Использование комбайна**

Насадка-терка, насадка-шинковка, насадка для дерунов предназначены для переработки овощей или фруктов. Нож-измельчитель (6) используйте для измельчения мяса, твердых сортов сыра, лука, ароматических трав, чеснока, моркови, грецких орехов, миндаля или фруктов.

**ВНИМАНИЕ! Запрещается измельчать очень твердые продукты, такие как кубики льда, мускатный орех, зерна кофе, злаки и т.п.**

Прежде чем начать измельчение:

- Нарезьте мясо, сыр, лук, овощи и фрукты кусочками примерно 2х2 см.
- Удалите у трав стебли, очистите орехи от скорлупы.
- Устраните кости, жилы и хрящи из мяса.
- Для достижения оптимальных результатов воспользуйтесь данными, приведенными в таблице.

Тип продукта	Вес	Время работы
мясо	500 г	10 сек
травы	100 г	8 сек
орехи	300 г	10 сек
сыр	200 г	8 сек
хлеб	160 г	6 сек
лук	300 г	8 сек
печенье	300 г	6 сек
фрукты	400 г	8 сек
мука	400 г	15 сек
вода	240 г	
закваска	8 г	
сахар	8 г	
соль	8 г	

**Осторожно - нож-измельчитель, насадки-терки очень острые! Всегда держите нож за верхний пластмассовый хвостовик.**

- Установите чашу комбайна (5) на ровной устойчивой поверхности.
- Установите нож-измельчитель (6) на ось внутри чаши (5) (рис. 4).
- Поместите продукты в чашу (5).

Примечание:

- Не включайте устройство с пустой чашей (5).
- Установите крышку-редуктор (7) на чашу (5) и поверните ее по часовой стрелке до фиксации (рис. 4).
- Установите моторный блок (2) на горловину крышки (7) (рис. 4). Моторный блок устанавливайте строго вертикально, без перекосов и зазоров.

- Подключите устройство к электрической сети, вставив вилку сетевого шнура в электрическую розетку.
- Для включения устройства нажмите и удерживайте кнопку включения (3), нож будет вращаться. Удерживая кнопку включения (3), поворотом ручки регулятора (4) выберите необходимую скорость вращения.
- Во время работы держите моторный блок (2) одной рукой, а чашу (5) придерживайте другой рукой.
- После использования устройства дождитесь полной остановки вращения ножа (6).
- Выньте вилку сетевого шнура из розетки. Отсоедините моторный блок (2) от горловины крышки-редуктора (7).
- Снимите крышку-редуктор (7), повернув ее против часовой стрелки.
- Осторожно вытяните нож-измельчитель (6), держась за пластмассовый хвостовик.
- Вытяните измельченные продукты из чаши (5).

### **Использование насадок-терок**

- Установите насадку для шинковки (12), насадку для нарезки (14), насадку для дерунов (13) в дисковый держатель насадок, следите за тем, чтобы насадка зафиксировалась, о правильности установки свидетельствует щелчок фиксатора насадки (рис. 5)
- Наденьте приводной вал (11) на ось чаши (5). Установите дисковый держатель на приводной вал (11).
- Установите крышку-редуктор (7) на чашу (5) (рис. 5).
- Поверните крышку-редуктор (7) по часовой стрелке до упора.
- Установите моторный блок (2) на крышку-редуктор (7), о правильности установки свидетельствует щелчок фиксаторов (рис. 5).
- Удерживая кнопку включения (3), поворотом ручки регулятора (4) выберите необходимую скорость вращения. При использовании насадки для шинковки (12), насадки для нарезки (14), насадки для дерунов (13) опускайте продукты, предназначенные для переработки, в загрузочное отверстие и с незначительным усилием нажмите на них толкателем.

**Внимание! Во время работы используйте только тот толкатель, который входит в комплект поставки; запрещается для проталкивания использовать**



**какие-либо другие предметы, ни в коем случае не проталкивайте продукты руками.**

### **Чистка**

**ВНИМАНИЕ!** *Режущие кромки ножа измельчителя, насадки-блендера, насадок-терок - очень острые и могут представлять опасность.*

*Обращайтесь с ними крайне осторожно!*

- Перед чисткой отключите прибор от электрической сети.
- Снимите насадки. Для чистки моторного блока (2) и редукторов (7, 8) используйте слегка влажную ткань, после чего их следует вытереть насухо.
- Промойте съемные детали в теплой воде с небольшим количеством моющего средства, после чего их следует вытереть насухо.

**ЗАПРЕЩАЕТСЯ ПОГРУЖАТЬ МОТОРНЫЙ БЛОК И РЕДУКТОРЫ В ЛЮБЫЕ ЖИДКОСТИ, ПРОМЫВАТЬ ПОД СТРУЕЙ ВОДЫ ИЛИ ПОМЕЩАТЬ В ПОСУДОМОЕЧНУЮ МАШИНУ.**

### **Хранение**

- Прежде чем убрать прибор на длительное хранение, очистите его и тщательно его просушите.
- Храните прибор в сухом прохладном месте, недоступном для детей и людей с ограниченными возможностями.

### **Комплект поставки**

Съемная насадка-блендер - 1 шт.

Моторный блок - 1 шт.

Чаша комбайна - 1 шт.

Нож-измельчитель - 1 шт.

Крышка-редуктор - 1 шт.

Редуктор венчика - 1 шт.

Насадка-венчик - 1 шт.

Мерный стакан - 1 шт.

Приводной вал - 1 шт.

Насадка для шинковки - 1 шт.

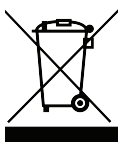
Насадка для дерунов - 1 шт.

Насадка для нарезки - 1 шт.  
Инструкция - 1 шт.  
Гарантийный талон - 1 шт.

### **Технические характеристики**

Мощность: 1200 Вт  
Электроснабжение: 220-240 В 50/60 Гц

### **Утилизация**



В целях защиты окружающей среды, после окончания срока службы прибора не выбрасывайте его вместе с бытовыми отходами, передайте прибор в специализированный пункт для дальнейшей утилизации.

Рекомендуемый срок использования - 3 года

Больше информации: [www.magio.ua](http://www.magio.ua)

По вопросам, которые связаны с использованием продукции MAGIO: [support@magio.ua](mailto:support@magio.ua)

Производитель сохраняет за собой право изменять дизайн и технические характеристики, комплектацию, цветовую гамму товара, гарантийный период и т.п. без предварительного уведомления.

Примечание: Вследствие постоянного процесса внесения изменений и улучшений, между инструкцией и изделием могут наблюдаться некоторые различия. Производитель надеется, что пользователь обратит на это внимание.

## **DEAR CUSTOMER!**

The staff of the company “Magio” thanks you for the choice you have made in favor of the products of our brand and guarantees a high quality of working of the purchased items if you follow the manual. Before using electrical appliances, carefully read this manual which contains important information regarding care and operation for your safety.

## **SAFETY MEASURES**

Read this instruction manual carefully before using the unit and keep it for the whole operation period. Use the unit for its intended purpose only, as specified in this manual. Mishandling of the unit may lead to its breakage and cause harm to the user or damage to his/her property. To avoid the risk of fire, electric shock and to prevent injury, observe the following safety measures:

- Read all instructions before use or cleaning.
- Close supervision is necessary when children or disabled persons are near the operating unit.
- Do not immerse cord, plug, or any part of the appliance in water or other liquids.
- Do not let cord hang over edge of table or counter, or touch hot surfaces.
- Do not operate appliance with damaged cord or plug or after the appliance malfunctions, or has been damaged in any manner. If the appliance is damaged or broken, do not repair yourself.
- If the power cord or the plug is broken or damaged, do not repair or change yourself, please send the appliance to qualified service center for repair or service.
- Unplug from outlet when not in use and before cleaning. When unplugging the unit, pull the plug but not cord.
- Never leave the appliance unattended in working.
- Do not use this appliance for any use other than its intended use.
- Use the appliance only for household purposes specified in this manual.
- Use the appliance indoors only.
- Before putting the appliance for long-time storage or before cleaning. Plug it off an outlet and let the appliance cool down.
- Do not place the device into dishwasher.

- The device may be used by persons with limited physical, sensory or mental capabilities or lack of experience and knowledge if they are supervised or instructed to use the device in a safe way and if they understand the danger.
- Take care of the children to prevent the device from being used as a toy.
- Children should not play with the device. Do not allow children to play with the device.
- This appliance must not be used by children.
- Keep the appliance and its cord out of reach of children.
- Minors should be supervised by authorized personnel to ensure that they do not resort to playing with the appliance.
- This device can be used by children from 8 years of age, if they are supervised or instructed about safe use of the device and understand the potential hazards.
- Cleaning and maintenance of the device is possible for children over 8 years of age under supervision.
- Keep the appliance and its cord inaccessible to children under the age of 8 years.
- Before connecting the unit to the mains, make sure that the voltage specified on the unit corresponds to your home mains voltage.
- Close supervision is necessary when any appliance is used near children.
- Do not touch the plug or the body of the appliance with wet hands.
- To prevent the risk of electric shock, do not use the appliance outdoors.
- The temperature in the rooms where the appliance is used should be within the range from +5°C to +40°C.
- Do not cover the appliance with metal or cloth, it may cause overheating of the appliance.
- Do not use the unit near heat sources or open flame.
- Do not use any accessories other than manufacturer recommended accessories.
- Do not immerse the appliance into water or any other liquids.
- Clean the appliance regularly.
- The device is not intended for use by children under the age of 8 years. The device is not intended for use by people (including children over 8 years of age) with physical, nervous, mental impairment or lack of sufficient experience and knowledge. Use of the device by such persons is only

possible if they are under the supervision of the person responsible for their safety, provided that they have been given appropriate and understandable instructions on the safe use of the device and the risks that may arise in case of improper use.

- *Do not leave children unattended to prevent using the unit as a toy. Children are not allowed to play with the device.*

- Regularly check the power plug and power cord integrity for damages.

- Never use the unit if the power cord or the power plug is damaged, if the unit works improperly or after it was dropped.

- Do not attempt to repair the unit. Do not disassemble the unit by yourself, if any malfunction is detected or after it was dropped, unplug the unit and apply to any authorized service center from the contact address list given in the warranty certificate and on the website [www.magio.ua](http://www.magio.ua).

- For environment protection do not throw out the unit with usual household waste after its service life expiration; apply to the specialized center for further recycling.

- Keep the unit out of reach of children and disabled persons.

- The unit is intended for household use only.

- Do not allow children to touch the unit and the power cord during the unit operation

- During the unit operation and breaks between operation cycles, place the unit out of reach of children.

- For children's safety reasons, do not leave plastic bags used as packaging without supervision.

- **The blender allows you to work quickly and efficiently, but the duration of continuous work with a blender attachment, nozzles-graters, a whisk should not exceed 1 minute, and no more than 15 seconds when the products are crushed in the food processor by a knife-shredder. Between work cycles, take a break for at least 4 minutes. When grinding solid products, the operating time should not exceed 10 seconds.**

- Cool hot foods, the food temperature should not exceed 70°C.

- Do not place the bowl of the food processor, measuring cup in a microwave oven.

- Use only the attachments that come with the package.

- Before using the device, rinse thoroughly all removable

attachments and containers that will come into contact with the products.

- Place the food processor on a flat, stable surface.
- Products are placed in the bowl of the food processor before turning on the appliance.
- Do not overfill the bowl with food and keep track of the level of liquids poured.
- Cutting edges of the blender attachment, a nozzle-cutting, screwdriver graters are very sharp and can be dangerous. Handle this tool very carefully!
- When working with a food processor in the event of difficulty turning the knife-chopper, the attachments, disconnect the device from the mains and gently remove the products that interfere with the rotation.
- Remove the products and drain the liquid from the bowl of the food processor only after the rotation of the knife-grinder, the screwdriver graters have ceased completely.
- Do not touch the rotating parts of the device. Do not let hair or loose hanging clothing fall into the area of rotation of the knife-blender or corolla, the screwdriver graters.
- Always unplug the unit from the wall outlet before cleaning the device, or if you do not use it.
- When turning off the device, grasp the power plug directly.
- Do not pull on the power cord or twist it.
- Do not place attachments or containers in the dishwasher.
- Do not use the appliance near hot surfaces (such as a gas or electric stove, oven).
- Do not touch the body of the motor unit, power cord or plug of the power cord with wet hands.
- Do not operate the device without using attachments and without products for processing.
- Do not use the device outdoors.
- Use only the attachments that come with the package.
- Unplug the unit before removing any attachments.
- Before using the appliance, make sure that the nozzles are installed correctly.
- Do not leave the device unattended in the network.
- Every time before cleaning or if you do not use the device, unplug the device from the mains.
- When turning off the device, grasp the power plug directly. Do not pull on the power cord or twist it.
- Do not place the motor unit in the dishwasher.

- To avoid damage, transport the unit in its original packaging.
- To reduce the risk of electric shock and fire, do not immerse the motor unit, power cord or plug of the power cord into water or any other liquids.
- Do not allow children under 8 years old to touch the motor unit housing, the power cord and the plug of the power cord while the unit is operating.
- Carry out supervision of children to prevent the use of the device as a toy.
- Be especially careful if there are children under 8 years of age or persons with disabilities near the operating device.

**THE UNIT IS INTENDED FOR HOUSEHOLD USAGE ONLY**

### **Description**

1. Removable blender attachment
  2. Motor block
  3. Power button
  4. Speed controller
  5. Bowl of food processor
  6. Knife-chopper of the food processor
  7. Cover-reducer
  8. Corolla-reducer
  9. Corolla nozzle
  10. Measuring cup
  11. Drive shaft
- Nozzles-graters:
12. Nozzle for the shredding
  13. Nozzle for potato flapjacks
  14. Nozzle for slicing

### **Unpacking**

- After unit transportation or storage at low temperature keep it for at least three hours at room temperature before switching on.
- Unpack the unit completely and remove any stickers that can prevent unit operation.

### **Before first use**

- Check the integrity of the device, do not use the device if it is damaged.

- Before switching on, make sure that the mains voltage corresponds to the operating voltage of the device.
- Unwind the power cord for the full length.
- Before use, wash all removable parts with warm water and detergent and dry them thoroughly.
- Wipe the engine block (2), the carburetor gear (8) and the gear unit cover (7) with a soft, slightly damp cloth, and then wipe it dry.

### **ATTENTION!**

- **Do not immerse the motor unit (2), the corona reduction gear (8), the gear cover (7), the power cord and the plug of the power cord into water or any other liquids.**
- **Do not place attachments or containers in the dishwasher.**

**CAUTION: Before assembling and installing, make sure that the mains plug is not plugged into an electrical outlet.**

### **Using the Blender**

With a blender, you can: mix the liquid, for example, dairy products, sauces, juices, soups, milkshakes and drinks.

Mix light ingredients, dough for pancakes or mayonnaise. Cooking mashed potatoes, for example, for baby food

- Cool the container in which you will operate the blender. Otherwise, the blender may overheat, the temperature of the products should not exceed 70 ° C.
- Connect the motor part (2) and the blender nozzle (1) (figure 2). Insert the nozzle into the motor part, you will hear a click sound.
- Connects to mains.
- To prevent splashing, immerse the blender nozzle (1) in the container with the products that you want to grind / mix.
- To turn on the device, press and hold the power button (3).
- The blender will work as long as the power button (3) is pressed.
- Do not allow liquid to leak into the connection between the motor part and the nozzle.
- If the blender is stuck, unplug the appliance and clean it.
- Disconnect from mains and disassemble after use.
- To detach the blender attachment, simultaneously press



the buttons on the motor part of the appliance. Buttons are just above the connection point of the motor part and the blender nozzle.

- Carefully remove the blender attachment.
- Only after this, place the shredded products from the container.
- Select the rotation speed of the nozzle: the speed of the nozzle rotation is controlled by the speed control knob (4). Press and hold the power button (3), turn the knob (4) to set the desired blender speed.

**ATTENTION! When handling products, keep the device upright.**

### **Note**

The time of continuous operation of the blender should not exceed 1 min., and the break between the inclusions - not less than 4 min.

When grinding solid products, the operating time should not exceed 10 seconds.

### **ATTENTION!**

- Products are placed in the container before turning on the device. The volume of processed products does not exceed 2/3 of the volume of the container in which they are processed.
- Before starting the grinding / mixing process, it is recommended to peel fruit from the peel, remove inedible parts such as kernels, and cut the fruit into cubes of about 2 x2 cm in size.
- Do not remove the blender-attachment (1) during operation.
- To avoid damaging the blades, do not handle very hard foods such as cereals, rice, coffee beans, cheese, frozen foods.
- When working with the blender-nozzle, if there is a difficulty in grinding the products, if possible, a small amount of water, decoction or juice should be added.

### **Corolla use**

Use the corolla nozzle (9) only for whipping cream, egg whites, cooking a biscuit dough or mixing ready-made desserts.

**CAUTION: Before assembling and installing, make sure that the mains plug is not plugged into an electrical outlet.**

- Install the corolla nozzle (9) in the corolla-reducer (8).
- Install the corolla-reducer (8) in the motor unit (2) (Figure 3).
- Plug the power cord into an electrical outlet.
- Lower the corolla nozzle (9) into the dishes with food.
- Set the desired operating speed with the regulator (4). To turn on the device, press and hold the power button (3).
- After using the unit, unplug the power cord from the power outlet, disconnect the corolla-reducer (8) from the motor unit (2), then pull the corolla nozzle (9) out of the corolla-reducer (8).

### **ATTENTION!**

- **It is forbidden to use corolla-nozzle to mix a steep dough.**
- **Put the food in the container before turning on the device.**

### **Using a food processor**

A nozzles-graters are intended for processing of vegetables or fruit. Knife (6) use for grinding meat, hard cheese, onion, aromatic herbs, garlic, carrots, walnuts, almonds or fruits.

**ATTENTION! Do not crush very hard foods, such as ice cubes, nutmeg, coffee beans, cereals, etc.**

Before starting grinding:

- Cut meat, cheese, onions, vegetables and fruits with pieces of about 2x2 cm.
- Remove the stems from the herbs, peel the nuts from the shell.
- Remove bones, veins and cartilage from meat.
- For the best results, use the data in the table.

Food	Maximum weight	Operation time
meat	500g	10sec
herbs	100g	8sec
nut	300g	10sec
cheese	200g	8sec
bread	160g	6sec
onions	300g	8sec
biscuits	300g	6sec
soft fruit	400g	8sec
Flour	400g	15sec
Water	240g	
Barm	8g	
Sugar	8g	
Salt	8g	

**Carefully - the knife-chopper, the nozzles-graters are very sharp! Always hold the knife behind the upper plastic shank.**

- Install the food processor (5) on a flat, stable surface.
- Place the chopper knife (6) on the axis inside the bowl (5) (Figure 4).
- Place the food in the bowl (5).

Note:

- Do not operate the appliance with an empty bowl (5).
- Install the gear cover (7) on the bowl (5) and turn it clockwise until it locks into place (Figure 4).
- Install the engine block (2) on the lid of the lid (7) (figure 4). Mount the motor unit strictly vertically, without any distortions or gaps.
- Connect the device to the mains by inserting the plug of the power cord into an electrical outlet.
- To turn on the device, press and hold the power button (3), the knife will rotate. While holding the power button (3), turn the rotary knob (4) to select the desired speed.
- During operation, hold the motor unit (2) with one hand, and hold the bowl (5) with the other hand.
- After using the unit, wait until the knife rotates completely

(6).

- Unplug the power cord from the outlet. Disconnect the engine block (2) from the filler neck (7).
- Remove the gear cover (7) by turning it anti-clockwise.
- Carefully pull out the chopper knife (6) by holding onto the plastic shank.
- Pull the shredded products out of the bowl (5).

### **Use of nozzles-graters**

- Insert the nozzle for the shredding (12), nozzle for slicing (14), the nozzle for the potato flapjacks (13) into the disk holder of the nozzles, make sure that the nozzle is fixed, that the fixation of the nozzle fixation (figure 5)
- Slide the drive shaft (11) onto the axis of the bowl (5). Place the disc holder on the drive shaft (11).
- Install the gear cover (7) on the bowl (5) (figure 5).
- Turn the gear cover (7) clockwise until it stops.
- Install the motor unit (2) to the gear cover (7), the correct position of the clamps (Fig. 5).
- While holding the power button (3), turn the rotary selector knob (4) to select the desired speed rotation. When using the nozzles-graters lower the products to be recycled into the feed opening and push them with a small push.

While holding the power button (3), turn the rotary knob (4) to select the desired speed. When using the nozzles-graters, lower the products to be recycled into the feed opening and push them with a slight effort by the pusher.

**Attention! During operation, use only the pusher that is included in the delivery set; It is forbidden to use any other objects for pushing, in any case do not push products by your hands.**

### **Cleaning**

**ATTENTION!** *Cutting edges of the blender knife, knife of food processor, nozzles-graters - very sharp and can be dangerous.*

*Handle them with extreme caution!*

Handle them with extreme caution!

- Unplug the appliance before cleaning.
- Remove the attachments. To clean the engine block (2) and gearboxes (7, 8), use a slightly damp cloth and then

wipe it dry.

- Wash the removable parts in warm water with a small amount of detergent, and then wipe them dry.

**DO NOT MOVE THE ENGINE UNIT AND GEARBOXES TO ANY LIQUID, WASHING UNDER WATER, OR PLACED IN THE DISHWASHER.**

### **Storage**

- Before put the appliance away for long term storage, you need clean it and thoroughly dry it.
- Keep the appliance in a dry cool place out of reach of children and disabled persons.

### **Delivery set**

Removable blender attachment – 1 pc.

Motor block – 1 pc.

Bowl of food processor – 1 pc.

Knife-chopper – 1 pc.

Cover-reducer – 1 pc.

Corolla-reducer – 1 pc.

Corolla nozzle – 1 pc.

Measuring cup – 1 pc.

Drive shaft – 1 pc.

Nozzle for the shredding – 1 pc.

Nozzle for potato flapjacks – 1 pc.

Nozzle for slicing – 1 pc.

Instruction manual – 1 pc.

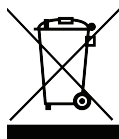
Warranty card - 1 pc.

### **Specification**

Power: 1200 W

Power supply: 220-240 V 50/60 Hz

### **Disposal**



For environment protection do not throw out the unit with usual household waste after its service life expiration; apply to the specialized center for further recycling.

Recommended usage period - 3 years

More info: [www.magio.ua](http://www.magio.ua)

Questions regarding exploitation of MAGIO appliances:

support@magio.ua

Manufacturer reserves the right to change design and specifications, complete set, color scheme of the item, warranty period, etc. without prior notice.

Note: Due to the constant process of making changes and improvements, there may be some differences between the instructions and the product. The manufacturer hopes that the user will pay attention to it.

# MAGIO

Виготовлено на замовлення  
Прем'єр Пасіфік ХК ЛТД.  
803, 8Ф, Юї Ксі Білдінг  
160-174 Локхарт Род, Ван Чай, Гонконг.  
Виготовлено в КНР

Produced for Premier Pacific HK LTD.  
Room 803, 8F, Yue Xiu Building  
160-174 Lockhart Road, Wan Chai,  
Hong Kong. Made in PRC.